

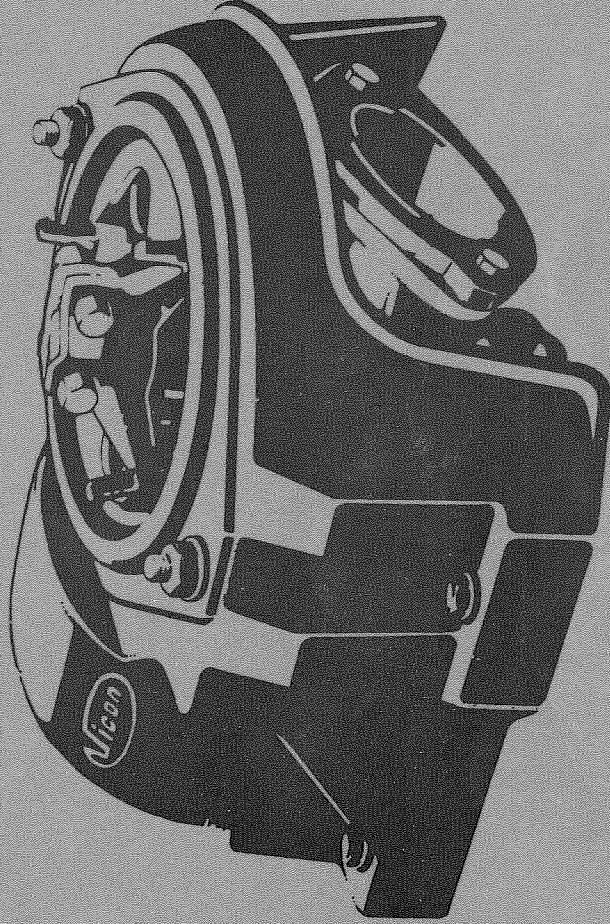


GREENLAND

**ONDERDELENLIJST
SPARE PARTS LIST
ERSATZTEILLISTE
LISTE DE PIECES DE RECHANGE
LISTA DE PIEZAS DE RECAMBIO**

PROD. SERIES NO 22119

*79760116
Assy# 179760116*



RICHTLIJNEN VOOR AANHAALMOMENTEN WELKE NIET AANGEGEVEN ZIJN IN HET ONDERDELENBOEK

Richtlijnen (in Nm) voor zelfborgende moeren, alsmede zeskantbouten en moeren. De laagste waarde (0.10) is voor gelijzer, geharde vlakken, vette schroefdraad enz. Aanhaalmomenten voor bouten en moeren met gekantelde onderkant zoals Tensilock, Whizlock 10° extra.

RICHTLIJNEN FÜR ANZUGSMOMENTE NICHT ERWÄHNT IN DIE ERSATZTEILLISTE

Richtlinien (in Nm) für selbstsichernde Muttern, sowie Sechskantschrauben und Muttern. Der niedrigste Wert (0.10) gilt für Gußeisen, gehärtete Oberflächen, eingefettetes Gewinde usw.

Anzugsmomente für Schrauben und Muttern mit gerändelter Unterseite wie Tensilock, Whizlock 10° hinzuzählen.

TORQUE DIRECTIONS NOT MENTIONED IN THE SPARE PARTS BOOK

Torque directions (in Nm) with reference to self-locking nuts, hexagonal socket bolts and hexagonal nuts. The lowest values (0.10) apply to cast iron, hardened surfaces, greasy thread, etc.

As regards bolts and nuts with knurled bottom parts such as Tensilock, Whizlock etc., the above mentioned values should be increased by 10%.

LISTE DES PIÈCES DE RECHANGE

Directives (en Nm) des écrous autobloquants, ainsi que des boulons et écrous hexagonaux. La valeur minimale (0.10) s'applique à la fonte, aux surfaces trempées, filets graisseux etc.

Pour les boulons et écrous à dessous carré, elle comme Tensilock, Whizlock, il faudra augmenter le couple de serrage de 10%.

DIRECTIVAS PARA EL PAR DE APRIETE, QUE NO ESTAN INDICADAS EN EL LIBRO DE REPUESTOS

Directivas (en Nm) para tuercas de autoseguridad, así como tornillos y tuercas hexagonales. El valor inferior (0.10) se aplica a hierro fundido, superficies templadas, rosca engrasadas etc.

Para tornillos y tuercas con una parte inferior dentada, tales como Tensilock, Whizlock, hay que aumentar el par de apriete con un 10%.

Kwal./qual./cal.	4.6	8.8	10.9	12.9
Wrijving/friction/fricción/Reibung	0.10	0.13	0.10	0.13
Schroefdraad: Thread: Rosca: Filet: Gewindegröße:	M 5 M 6 M 8	1.7 3 8	2 4 9	5 9 21
	M 10 M 12 M 14	16 27 42	19 32 50	40 70 115
	M 16 M 18 M 20	65 90 125	76 110 150	175 250 350
	M 22 M 24	170 210	200 250	470 600
				210 290 420
				260 350 500
				60 105 165
				75 120 195
				60 105 165
				75 120 195
				85 145 230
				350 490 700
				670 860
				800 1020
				780 1000
				930 1180

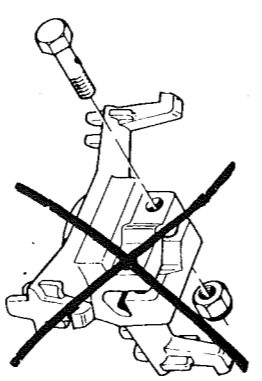
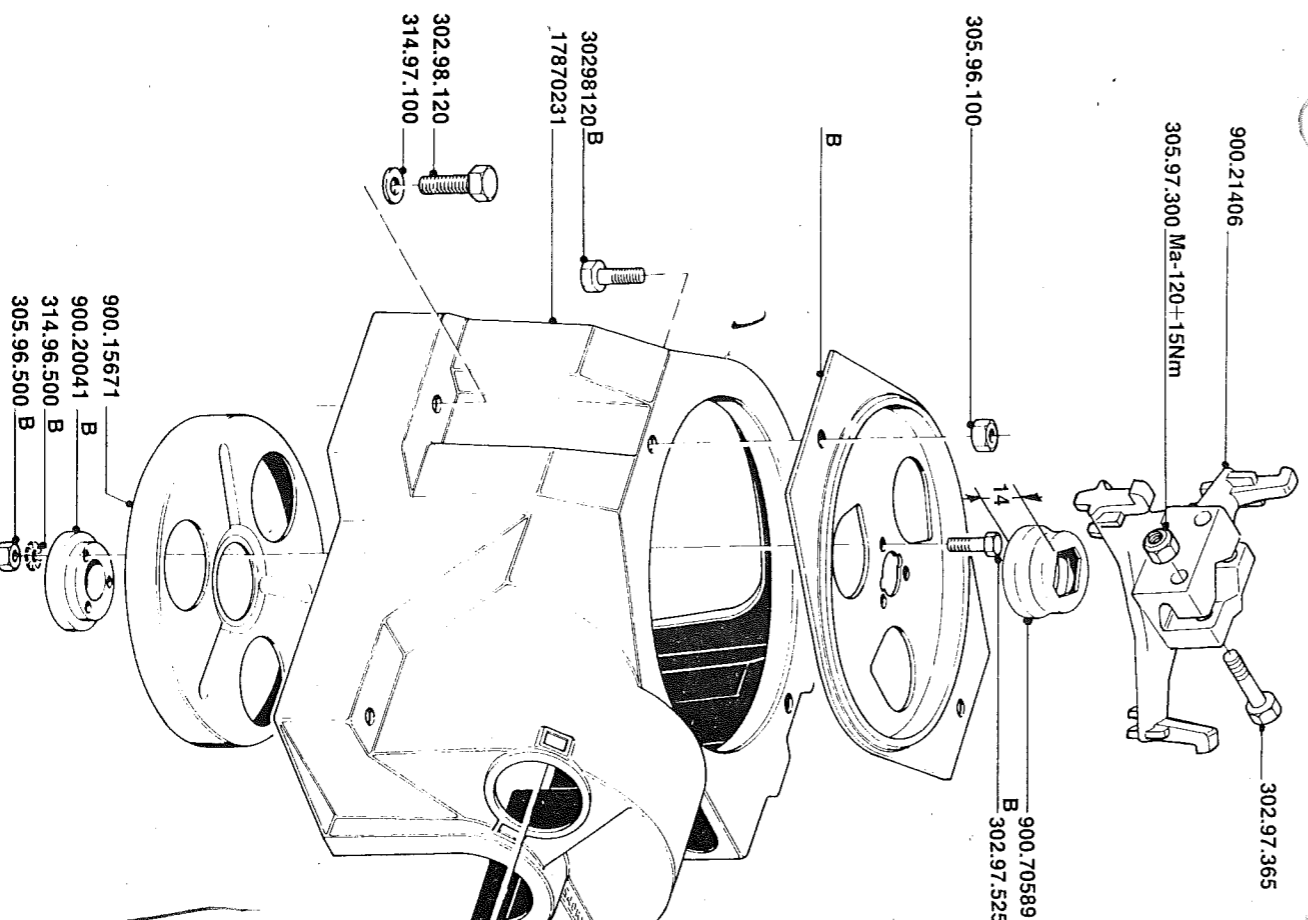
1 Nm - 0.1 kg fm
1 Nm - 0.723 ft. lbs.

70.003.624-*

Serial number 22119

SU

BUILDING BLOCK 79760116

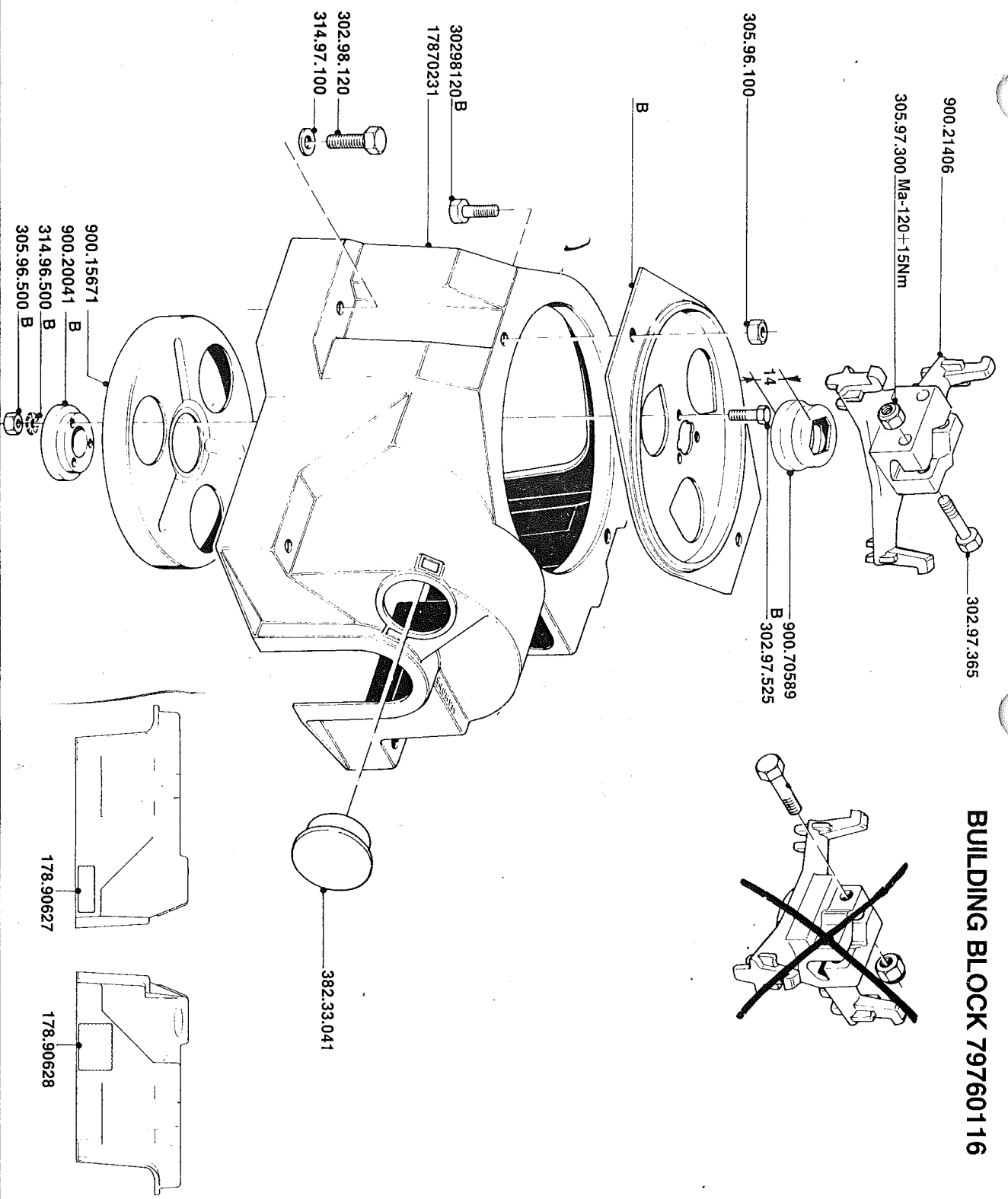


Bestellnummer Order number Num. a commander Bestellnummer	B=79220016	1
797.60116	1	1
17870231	1	1
17890627	1	1
17890628	1	1
30297365	2	2
30297525	3	3
30298120	6	6
30596100	2	2
30596500	3	3
30597300	2	2
31496500	3	3
31497100	4	4
38233041	1	1
90015671	1	1
90020041	1	1
90021406	1	1
90070589	1	1

8.8-M14x65
8.8-M5x25
8.8-M10x20
8/M10
8/M5
8/M14
A.5,1
10,5

70.003.624-3

BUILDING BLOCK 79760116



bestellnummer
 order number
 num. a commander
 Bestellnummer

B=79220016 | 1

797.60116	1	
17870231	1	
17890627	1	
17890628	1	
30297365	2	8.8-M14x65
30297525	3	8.8-M5x25
30298120	6	8.8-M10x20
30596100	2	8/M10
30596500	3	8/M5
30597300	2	8/M14
31496500	3	A 5,1
31497100	4	10,5
38233041	1	
90015671	1	
90020041	1	
90021406	1	
90070589	1	

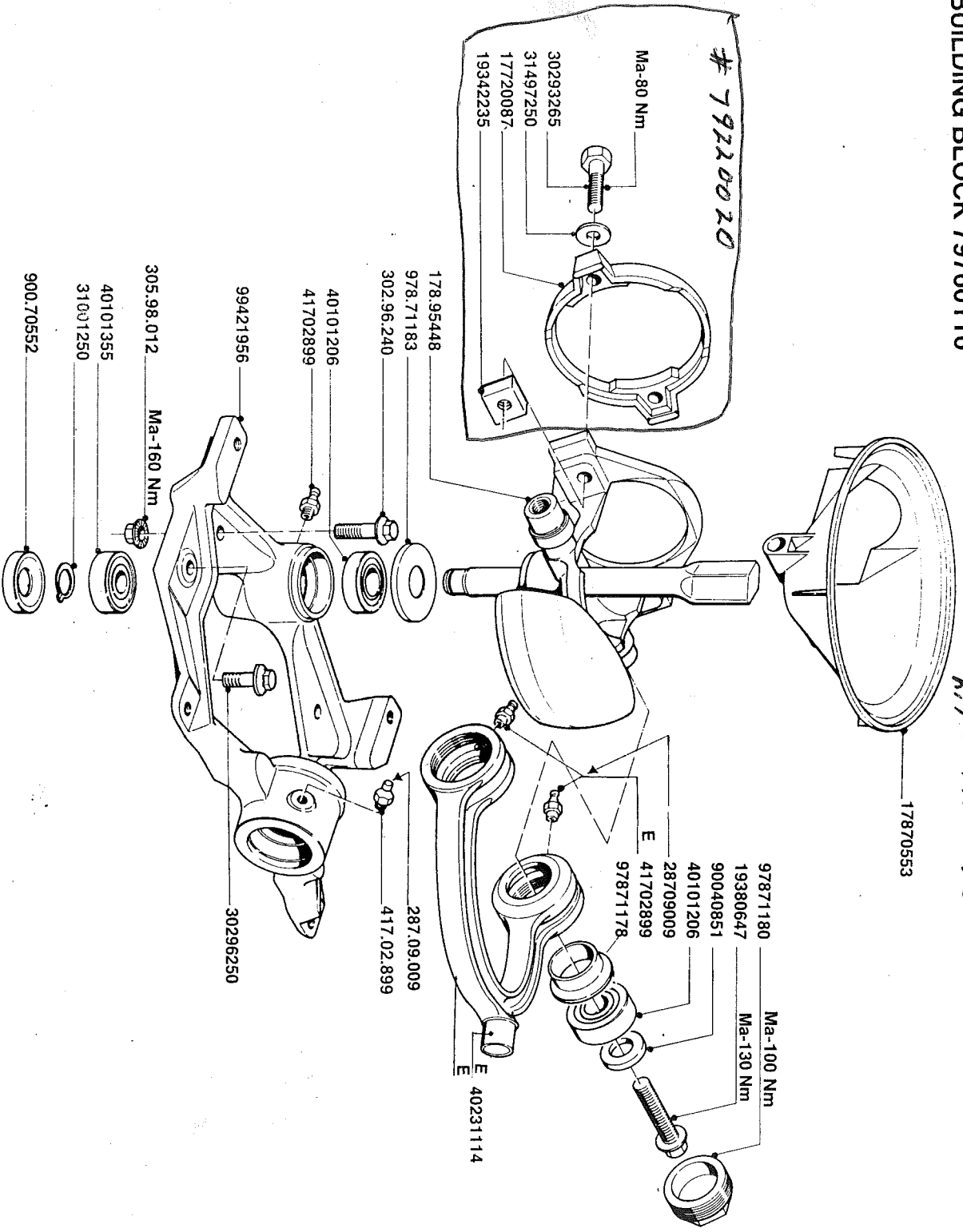
serial number 22119

H6

SU

BUILDING BLOCK 79760116

K.I.# 79220020



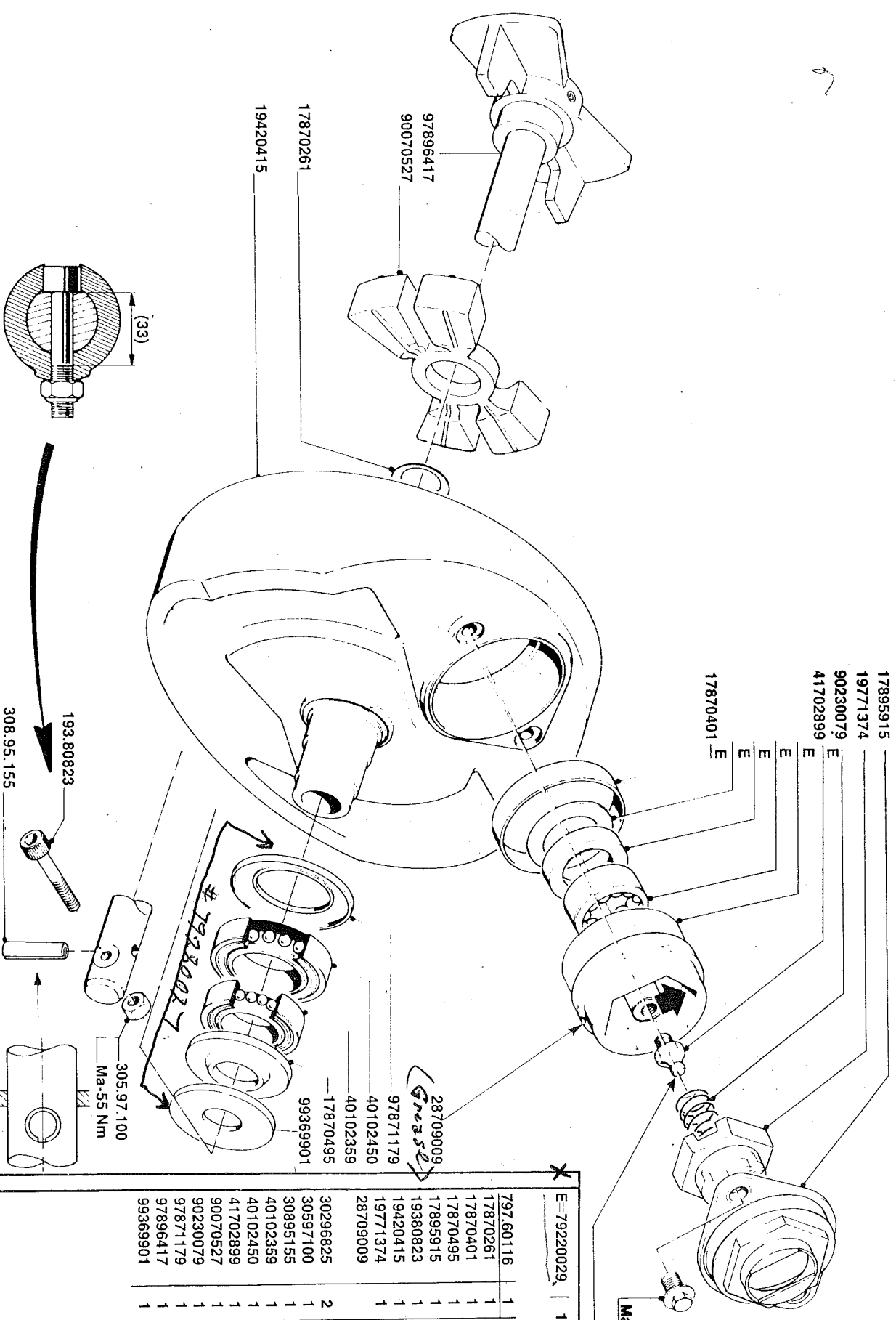
bestelnummer
 ordernummer
 num. à commander
 Bestellnummer

E=79220024 | 1 |

79760116	1	
17720087	1	
17870553	1	
17895448	1	
19342235	1	
19380647	2	
28709009	2	
30293265	2	Multi Purpose Grease
30296240	2	10.9-M12x65
30296250	2	K100-M12x40
30598012	4	K100-M12x50
31001250	1	A25x1,2
31497250	2	13
40101206	3	6206-Z
40101355	1	6205-2 LC
40231114	1	IR25x30x30
41702899	4	M8x1,25
90040851	2	
90070552	1	
97871178	2	
97871180	2	
97871183	1	
99421956	1	

bestellnummer
order number
num. à commander
Bestellnummer

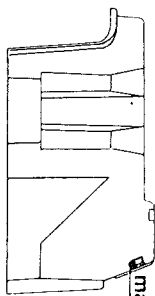
Tel # 7976 0092



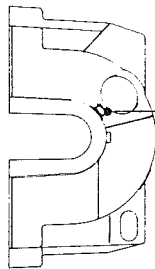
Ma-23 Nm 302.96.825
287.09.009

E=79220029	1	
797.601.116	1	
17870261	1	
17870401	1	
17870495	1	
17895915	1	
19380823	1	
19420415	1	
19771374	1	
28709009	1	
30296825	2	Multi Purpose Grease K100-M8x25
30597100	1	8/M10
30895155	1	10x55
40102359	1	6009-2-Z - C3
40102450	1	6010-ZRS-C3
41702899	1	M8x1,25
90070527	1	
90230079	1	
97871179	1	
97896417	1	
99369901	1	

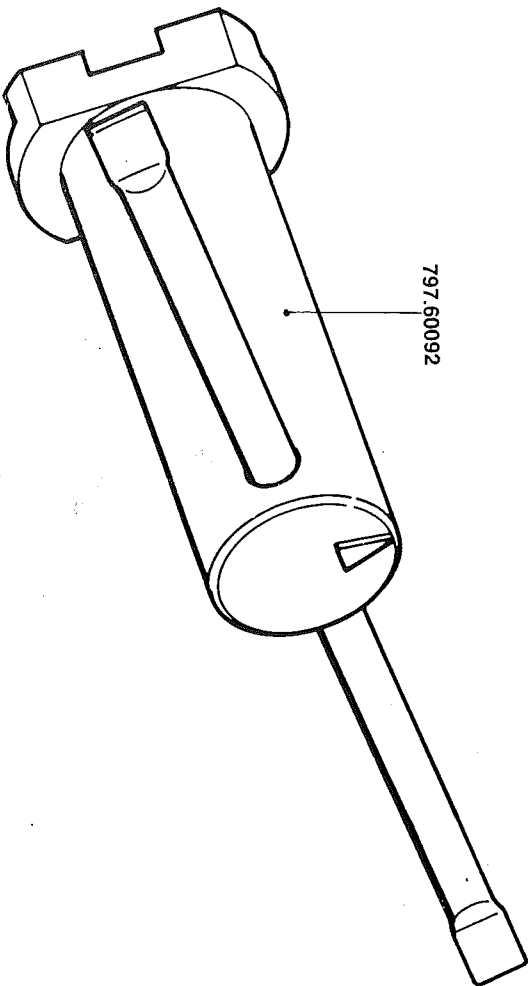
BUILDING BLOCK 79760092



max 178.90588



min 178.90588



797.60092

- De beschikbaarheid van dit accessoire is afhankelijk van de vermelding in de lokale machine prijslijst.
- The availability of this accessory is depending on their mention in local retail price list.
- La disponibilité de cet accessoire dépend le pays de commercialisation.
- Die Verfügbarkeit dieser Zubehörtteile ist von ihrer Aufnahme in der gültigen Preisliste für das betreffende Land abhängig.
- La disponibilidad de estos accesorios, depende del país de comercialización.

Bestelnummer
 ordernummer
 num. à commander
 Bestellnummer

797.60092	1
178.90588	2