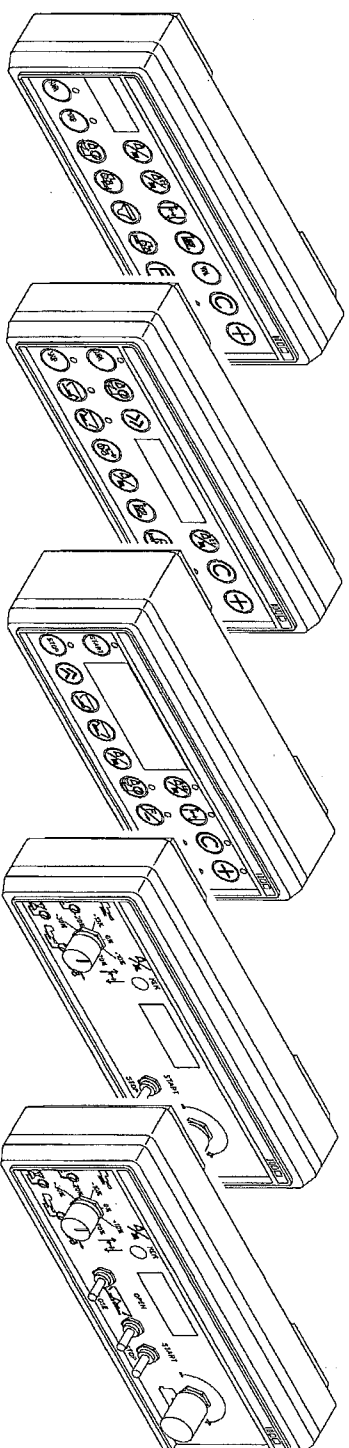




Reservdelsförteckning
Reservedelsliste
Reservdels fører
Alkatrészkatalógus

Spare parts list
Ersatzstückliste
Onderdelenlijst
Liste des pièces disponibles
Lista de piezas de repuesto
Elenco delle parti di ricambio

PS-E 980/PS-ED821 RS-E 985/RS-ED825/RS-EDW



70.009.200/14

Prod. series nr 73051-14

© Kverneland

NL: Niets uit dit boek mag worden vervaelvouddigd, opgeslagen in een, al dan niet, geautomatiseerd gegevensbestand of openbaar gemaakt; in enige vorm of op enige wijze hetzij elektronisch, mechanisch, optisch, door fotokopieën, microverfilming (inclusief micro- en macrofiche), opnamen, of enig andere manier, inclusief alle video en Cd-systemen, zonder voorafgaande schriftelijke toestemming van de uitgever.

GB:

All rights reserved. No part of this book may be reproduced, stored in a data base or retrieval system, or published, in any form or in any way, electronically, mechanically, optically, by print, photo print, microfilm (including micro and macro fiche), or any other means, including all video and CD systems, without prior written permission from the publisher.

D:

Dieses Buch und alle darin enthaltenen einzelnen Angaben und Abbildungen sind Urheberrechtlich geschützt. Jede Verwertung ausserhalb der Grenzen des Urheberrechts ist ohne ausdrückliche, schriftliche Zustimmung des Herausgebers unzulässig. Das gilt insbesondere für Vervielfältigungen aller Art, Übersetzungen, Mikroverfilmungen, einschliesslich Mikro- und Makrofiche, und die Einspeicherung und/oder Verarbeitung in elektronischen und optischen Systemen, einschliesslich aller Video und CD-Systeme.

F:

La propriété littéraire de ce manuel est protégée et les droits en découlant sont réservés. L'utilisation, même partielle, du texte es des illustrations n'est admissible qu'avec la permission écrite de l'auteur, en particulier la reproduction, la traduction, la restitution par des systèmes photomécaniques ou tous autres, y compris les microfilms, les micro- et macro fiches ainsi que la mise en mémoire et le traitement dans des installations électroniques et optiques, y compris les systèmes vidéo et CD.

ES:

Este manual se acoge al amparo del Derecho de la Propiedad Intelectual. Salvo permisión escrita quedan reservados todos los derechos inherentes en especial los de reproducción, de traducción, de reproducción en forma fotomecánica ó en cualquier otra forma, incluidos microfilmes, micro- y macrofichas así como el almacenamiento y procesamiento en sistemas electrónicos y ópticos, incluidos todos sistemas de video y CD, aun cuando no se utilice más que parcialmente texto o figura.

I:

Tutti i diritti di autore riservati. L'utilizzazione, anche parziale, del presente manuale, in particolare la ristampa, la traduzione, la riproduzione mediante microfilm, micro- e macroschede, come pure la memorizzazione e/o elaborazione tramite impianti elettronici, videosistemi e sistemi CD compresi, è ammessa solo se autorizzata preventivamente dall'autore per iscritto.

S:

Mångfaldigande eller lagring i databas av denna bok, eller delar av densamma, är förbjudet utan föregående skriftligt medgivande av utgivaren. Förbudet gäller varje form av mångfaldigande genom elektroniskt, mekaniskt, eller optiskt förfarande, genom tryckning, fotokopiering, microfilm (inkl. micro och macro fiche) eller på något annat sätt inklusive alla video- och CD-system.

DK:

Alle rettigheder reserveret. Ingen dele af denne bog må genoptrykkes, lagres i en database eller andet system, eller udgives i nogen form, elektronisk, mekanisk, optisk, ved tryk, fotokopiering, mikrofilm (inkl. mikro- og makrofiche), eller anden måde, inkl. video- og CD-systemer, uden forudgående skriftlig tilladelse fra udgiveren.

N:

Alle rettigheter reserveret. Ingen deler av denne boka kan reproduseres, lagres i et databasesystem eller publiseres i noen form eller metode, elektronisk, manuelt, optisk, ved trykk, fotokopiering, mikrofilm (inkludert mikro- og makrofiche), eller på noen annen måte, inkludert alle video- og CD-systemer, uten forutgående skriftlig tillatelse fra utgiveren.

AANHAALMOMENTEN/TORQUES/ANZUGSMOMENTE/COUPLES DE SERRAGE/PARES DE APRIETE/ I MOMENTI TORCENTI/ÅTDRAGNINGSMOMENT/MOMENTER/ TILTREKKINGSMOMENTER

- NL** Richtlijnen voor aanhaalmomenten (in Nm) voor zelfborgende moeren, zeskanthouten en moeren.
- D** Richtlinien für Anzugsmomente (in Nm) für selbstsichernde Mutttern, Sechskantschrauben und muttern.
- GB** Directives for torques (in Nm) for self-locking nuts, hexagonal bolts and nuts.
- F** Directives relatives aux couples de serrage (en Nm) pour les écrous à auto-blocage, les boulons à six et les écrous.
- ES** Directrices para los pares de apriete (en Nm) para tuercas autobloccantes, tornillos hexagonales y tuercas.
- I** Linee guida riguardanti i momenti torcenti (espressi in Nm) per dadi autobloccanti, bulloni esagonali e dadi.
- S** Riktlinjer för åtdragningsmoment (i Nm) för själväsande bulnar, sexkantshultar och muttrar.
- DK** Retningslinjer for tiltrækkingsmomenter (i Nm) for selvåsende møtrikker, hexagon bolte og møtrikker.
- N** Retningslinjer for tiltrækkingsmomenter (i Nm) for selvåsende møtr, sekskantshultar og muttre.

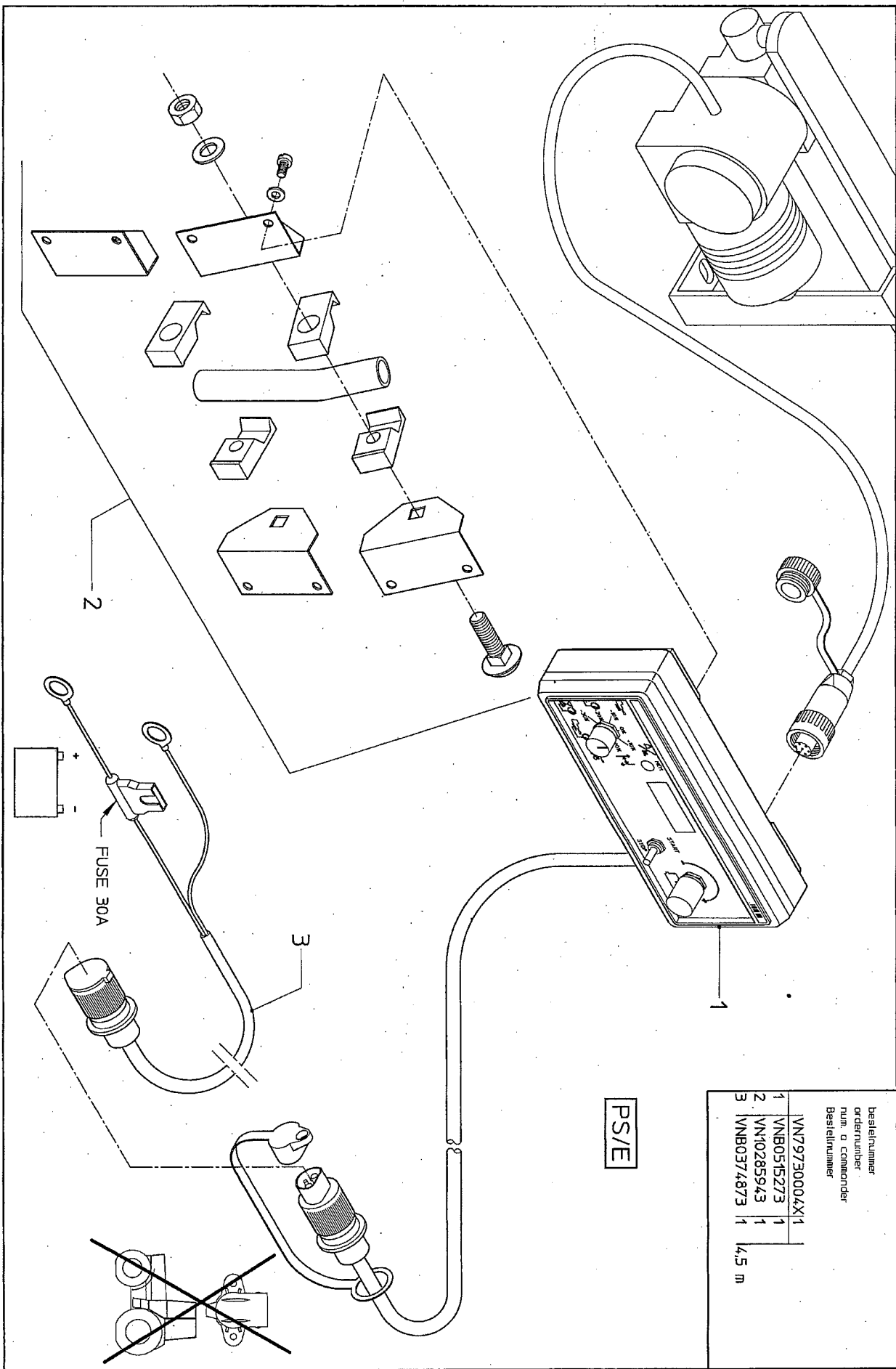
KVALITEIT/QUALITY/QUALITÄT QUALITE/CALIDAD/QUALITÄT/KVALITET	4.6		8.8		10.9		12.9	
	0.10	0.13	0.10	0.13	0.10	0.13	0.10	0.13
Wrijving/Friction/Reibung/Frottement/ Fricción/Frizione/Friction/Friction *	0.10	0.13	0.10	0.13	0.10	0.13	0.10	0.13
Schroefdraad/Thread/Gewinde/Filetage Rosca/Filettatura/Gänga/Størrelse/ Gjenger								
M5	1,7	2	5	6	7	9	8	10
M6	3	4	9	10	13	15	15	18
M8	8	9	21	25	31	36	36	42
M10	16	19	40	50	60	70	70	85
M12	27	32	70	85	105	120	120	145
M14	42	50	115	135	165	195	195	230
M16	65	76	175	210	260	300	300	350
M18	90	110	250	290	350	420	410	490
M20	125	150	350	420	500	600	580	700
M22	170	200	470	560	670	800	780	930
M24	210	250	600	710	860	1020	1000	1180

- NL** De wrijvingscoëfficiënt van 0,10 geldt voor geoliede plaat, gietijzer, geharde vlakken, vette schroefdraad, etc. De hogere waarde van 0,13 geldt voor een droge plaat. Uitzonderingen op deze tabel zijn vermeld in het onderdeelen- en/of instructieboek. Aanhaalmomenten voor houten en moeren met gekarteelde onderkant, zoals Tensilock en Whizlock, 10% extra.
- GB** The friction coefficient of 0,10 applies to oiled sheet, cast iron, hardened surfaces, greasy thread, etc. The higher value of 0,13 applies to dry sheet. Exceptions to this table are stated in the parts- and/or instruction manual. Torques for bolts and nuts with a knurled underside, like Tensilock and Whizlock, 10% extra.
- D** Der Reibungskoeffizient von 0,10 gilt für geölte Flächen, Gieß Eisen, gehärtete Flächen, gefettetes Gewinde usw. Der höhere Wert von 0,13 gilt für trockene Flächen. Ausnahmen zu dieser Tabelle sind im Ersatzteilift und/oder in der Betriebsanleitung. Anzugsmomente für Schrauben und Mutttern mit gerändelter Unterseite, wie Tensilock und Whizlock, zuzüglich 10% extra.
- F** Le coefficient de frottement de 0,10 s'applique aux surfaces huilées, à la fonte, aux surfaces trempées, aux filetages grasés etc. Le coefficient de 0,13 aux surfaces sèches. Les exceptions à se tableau sont mentionnées dans la nomenclature des pièces et/ou dans le manuel d'emploi. Ajoutez 10% pour les boulons et écrous à partie inférieure crénelée, comme les Tensilock et les Whizlock.
- ES** El coeficiente de fricción de 0,10 es indicado para planchas lubricadas, hierro fundido, superficies endurecidas, rosca grasienta, etc. El valor más alto de 0,13 es para planchas secas. Las excepciones a este cuadro se mencionan en el libro de repuestos y/o manual de instrucciones. Los pares de apriete para tornillos y tuercas con cara inferior dentada, como los Tensilock y Whizlock, 10% extra.
- I** Il coefficiente di frizione pari a 0,10 si riferisce a superfici oliate, alla ghisa, a superfici temprate, a filettature spesse ecc. Il valore più alto, pari a 0,13, si riferisce a superfici asciutte. Tutte le eccezioni a quanto riportato in questa tabella, si trovano nel libretto dei pezzi o nel libretto delle istruzioni. I momenti torcenti per bulloni e dadi la cui parte inferiore è zigrinata, come i Tensilock (K 100) e Whizlock, sono superiori del 10%.
- S** Friktionskoefficienten 0,10 gäller oljad plåt, gjutjärn, härdade ytor, smorda gängor etc. Det högre värdet 0,13 gäller torr plåt. Undantag från denna tabell anges i reservdels- och/eller instruktionsboken. Åtdragningsmoment för räffade bulnar och muttrar, som Tensilock och Whizlock 10% extra.
- DK** Friktionskoefficienten på 0,10 gælder for smurte flader, støbejern, hærde overflader, fedtholdige gevind etc. Den højere værdi på 0,13 gælder for tørre flader. Undtagelser til tabellen er angivet i reservdels- og/eller instruktionsbog. Når det drejer sig om momenter for bolte og møtrikker med en riflet underside, som Tensilock (K-100) og Whizlock, skal der tilføjes 10% ekstra.
- N** Friksjonskoeffisienten på 0,10 gjelder for smurt plate, støpejern, herdede flater, imtettete gjenger etc. Den høyere verdien på 0,13 gjelder for tørr plate. Unntak fra denne tabellen er angitt i delboken og/eller i instruksjonsboken. Tiltrekingsmomenter for skruer og mutre med riflet underkant, som Tensilock (K-100) og Whizlock 10% tillegg.

serial number 73051

J1

PS-E 980 (2)



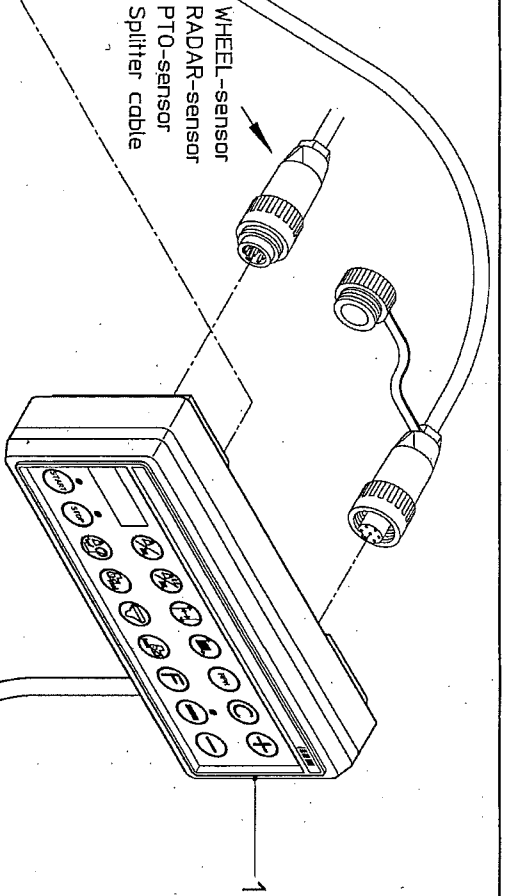
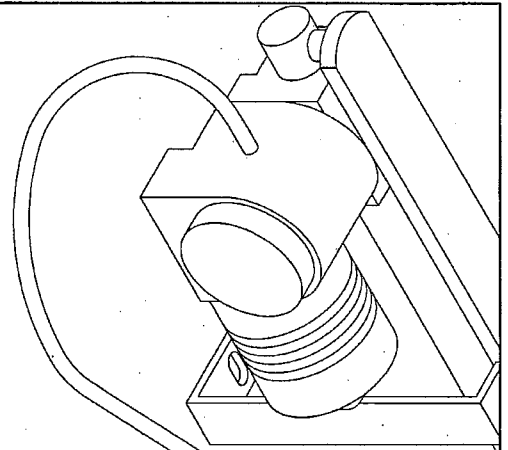
Bestellnummer	order number
VN79730004X1	1
VNB0515273	1
VN10285943	1
VNB0374873	1
	4,5 m

PS/E

serial number 73051

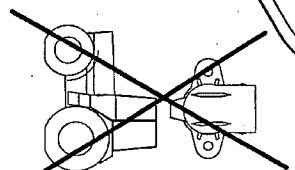
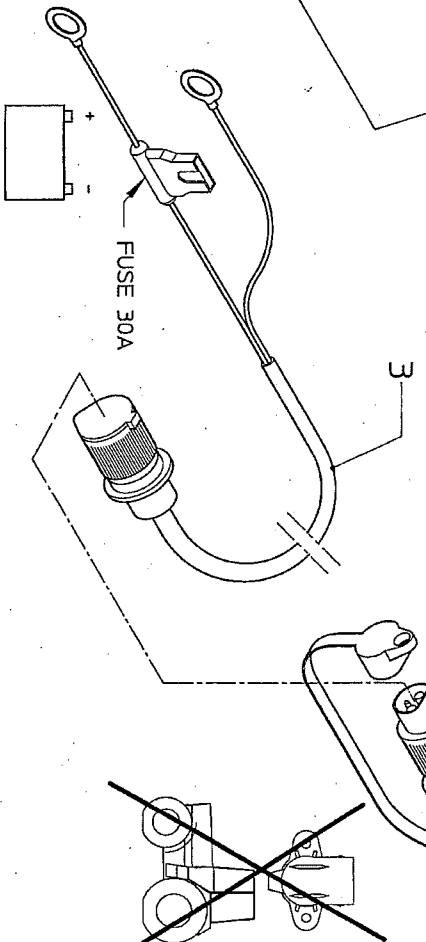
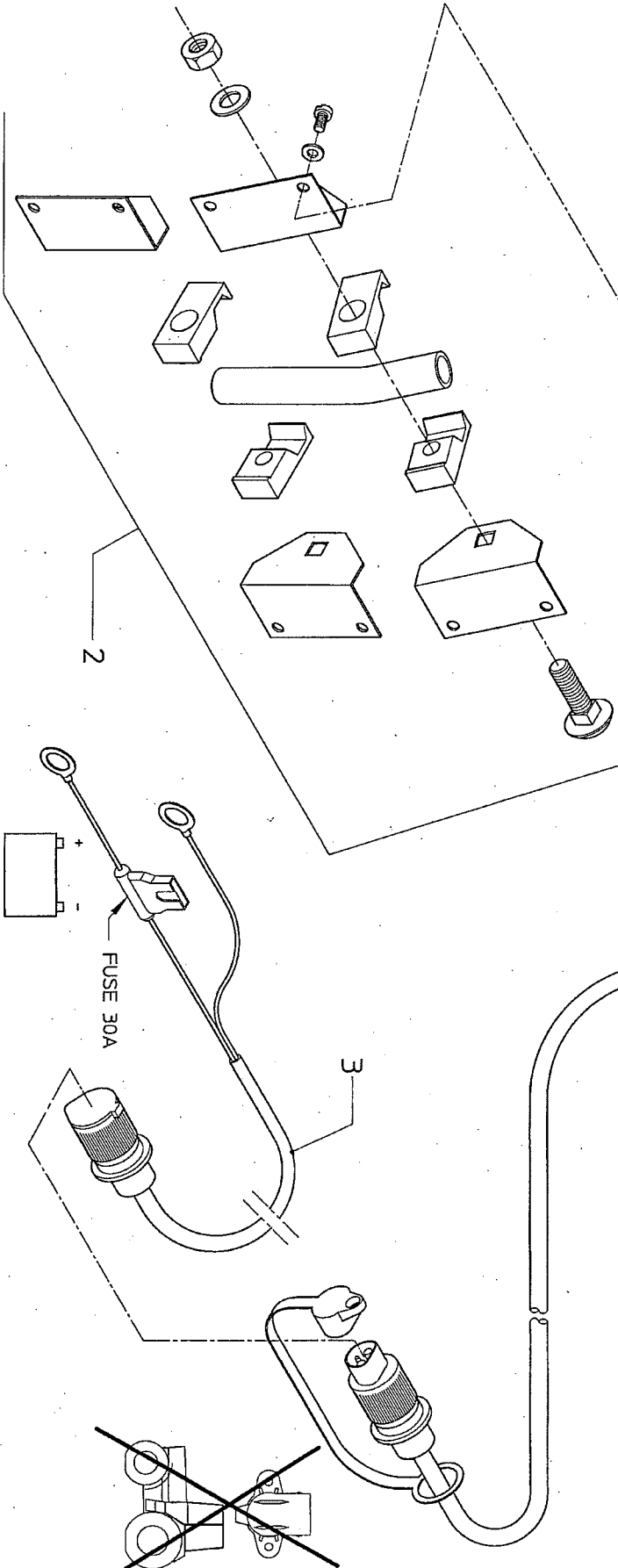
J2

PS-ED 821 (2)



Bestellnummer ordernummer num. a commander Bestellnummer	1	1	1	1	4,5 m
VN79730013X	1	1	1	1	
VNB0493273	2	1	1	1	
VN10285943	3	1	1	1	
VNB0374873					

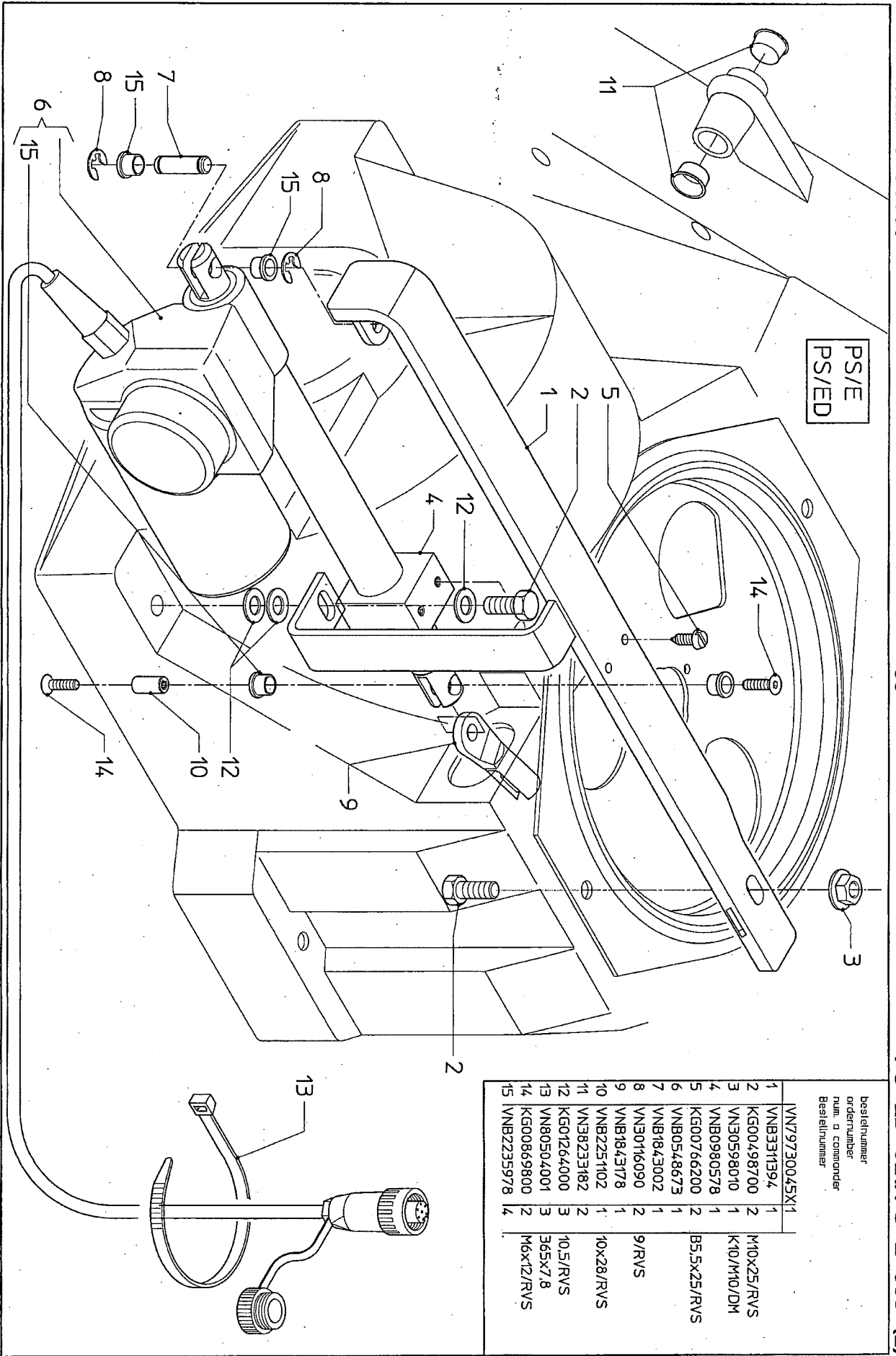
PS/ED



serial number 73051

J3

PS-ED 821/PS-E 980 (2)



PS/E
PS/ED

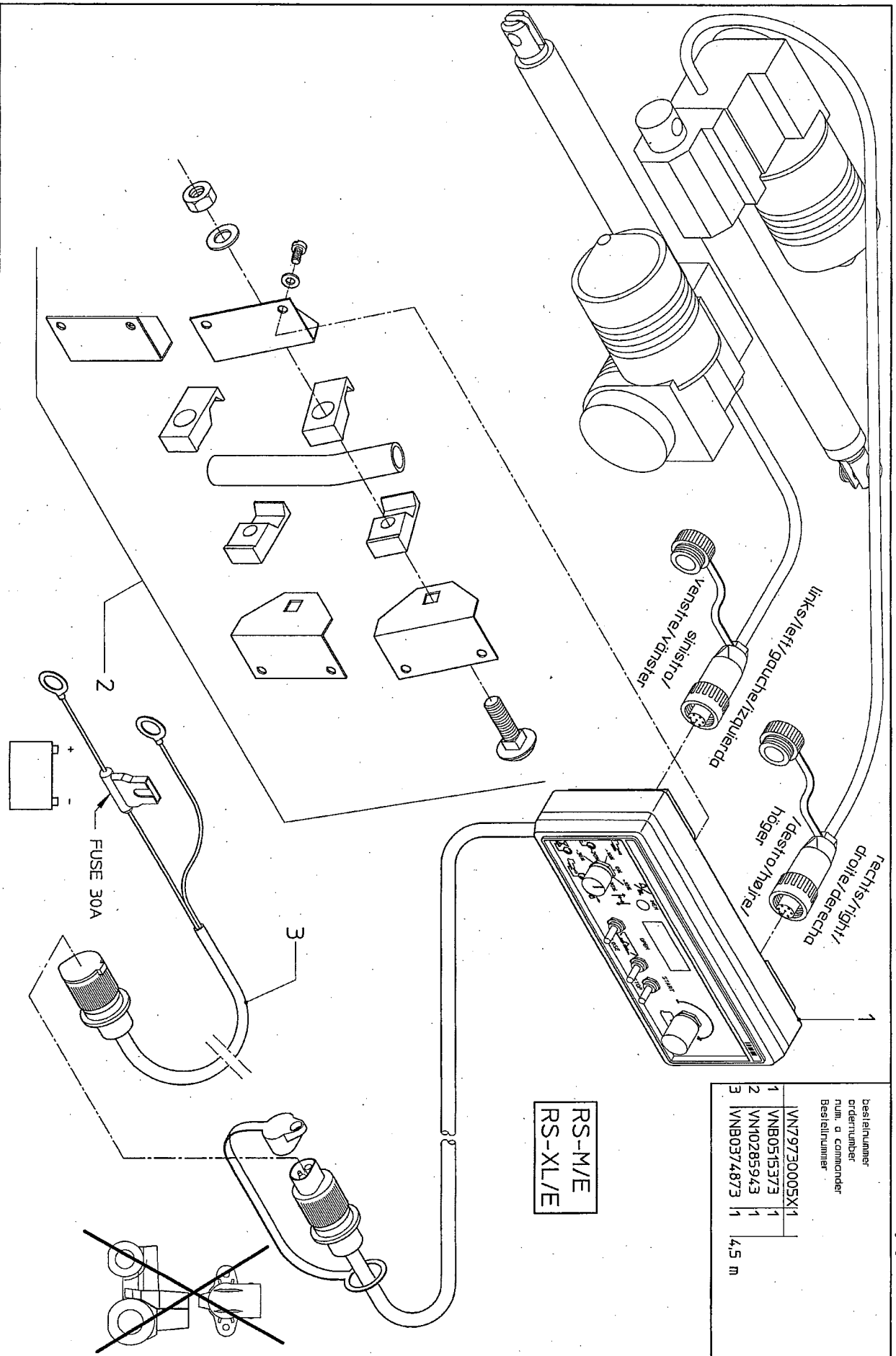
Bestellnummer order number	num. a commander	Bestellnummer	Bestellnummer
VNB331394	1	1	1
KG00498700	2	2	M10x25/RVS
VN30598010	1	1	K10/M10/DM
VNB0980578	1	1	B5.5x25/RVS
KG00766200	2	2	B5.5x25/RVS
VNB0548673	1	1	9/RVS
VNB1843002	1	1	9/RVS
VN30116090	2	2	9/RVS
VNB1843178	1	1	10x28/RVS
VN3823182	2	2	10.5/RVS
KG01264000	3	3	365x7.8
VN80504001	3	3	M6x12/RVS
KG00869800	2	2	M6x12/RVS
VNB2235978	14	14	

70.009.200-5

serial number 73051

J4

RS-E 985 (2)

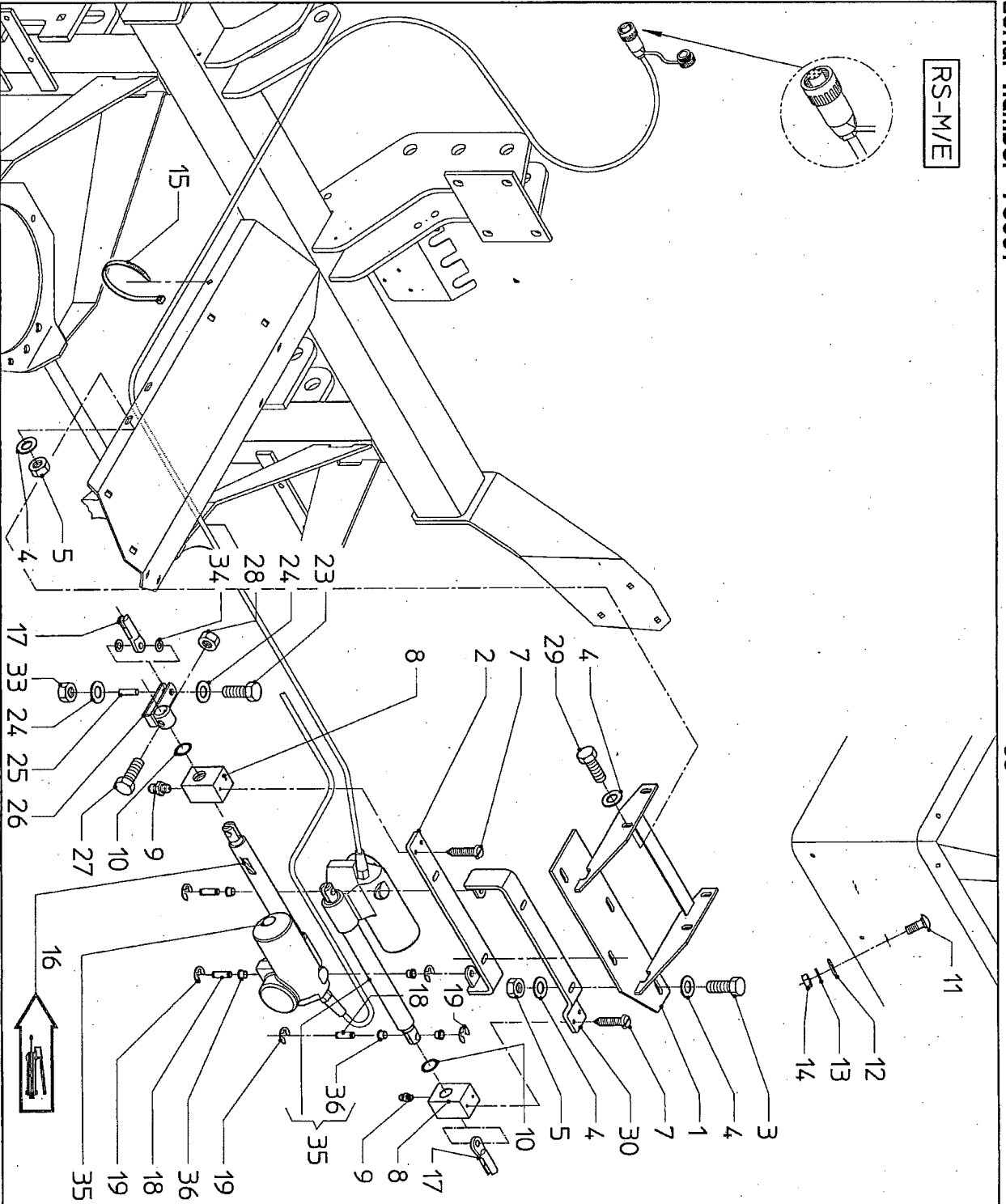


Bestellnummer ordernumber num. o commander Bestellnummer			
VN79730005X1	1		
VNB0515373	1		
VN10285943	1		
VNB0374873	1	4,5 m	

RS-M/E
RS-XL/E

serial number 73051

RS-M/E



J5

RS-E 985 (2)

bestellnummer
ordernummer
num. o commander
Bestellnummer

bestellnummer	ordernummer	num. o commander	Bestellnummer
VN79770281X1	1	1	1
VNB1988886	1	1	1
VNB3310986	1	1	1
KG00497200	4	4	16
KG01263900	16	16	8
KG01069900	8	8	4
KG00766200	4	4	2
VNB1843478	2	2	2
VN30130800	2	2	2
VN36107317	2	2	2
KG00654300	4	4	4
VN30163250	4	4	4
VN30117100	4	4	4
KG01053800	4	4	4
VN80504001	8	8	8
VN90090190	2	2	2
VNB1843178	2	2	2
VNB1843002	3	3	3
VN30116090	6	6	6
KG00495400	1	1	1
KG01257400	2	2	2
VNB2007302	1	1	1
VNB2007286	1	1	1
KG00501200	1	1	1
KG01070100	1	1	1
KG00497100	4	4	4
VNB331186	1	1	1
KG01069800	1	1	1
KG01264000	12	12	12

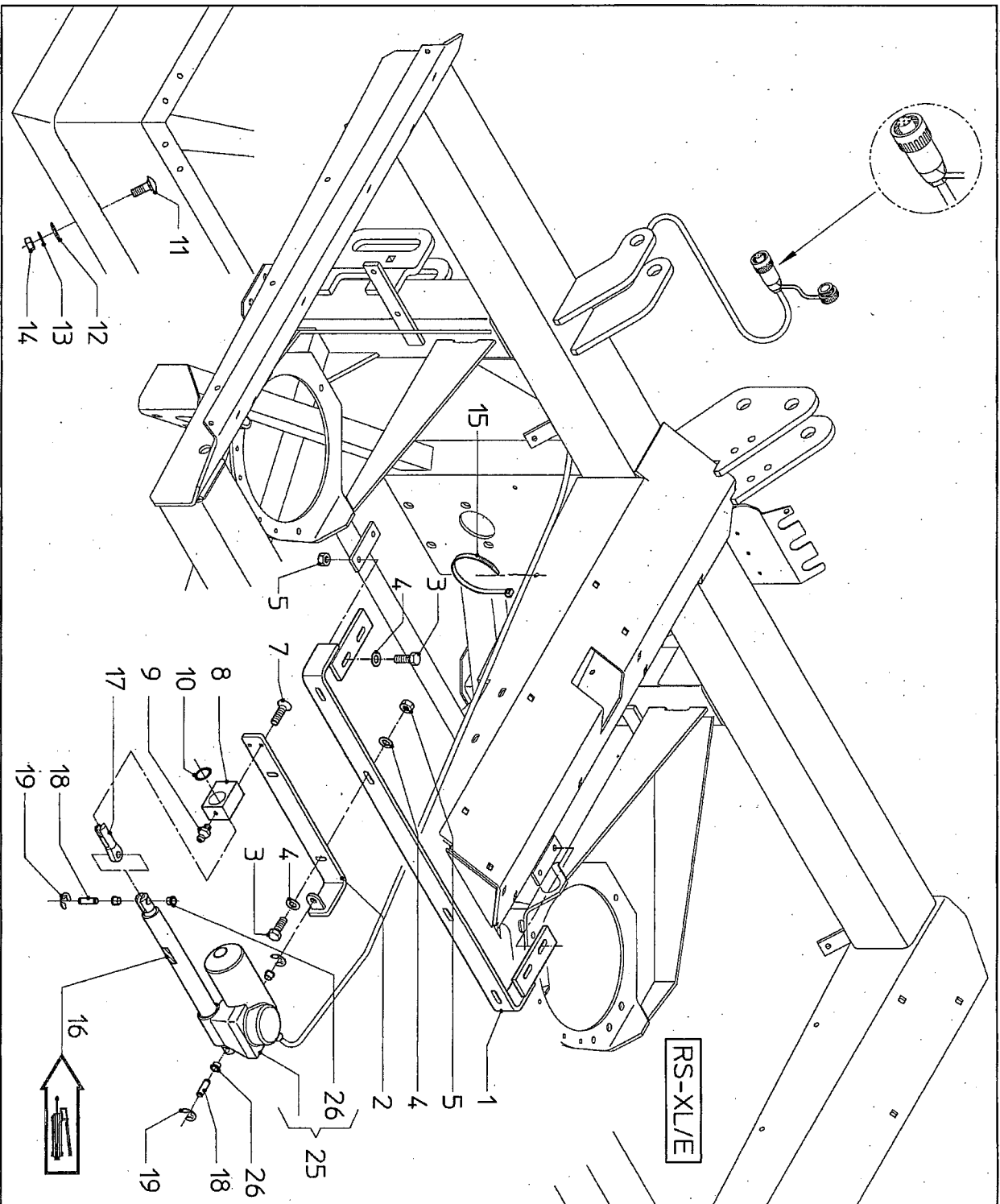
VN79730053X1	1	1	1
VNB0548673	12	12	12
VNB2235978	16	16	16

70.009.200-7

serial number 73051

J6

RS-E 985 (2)

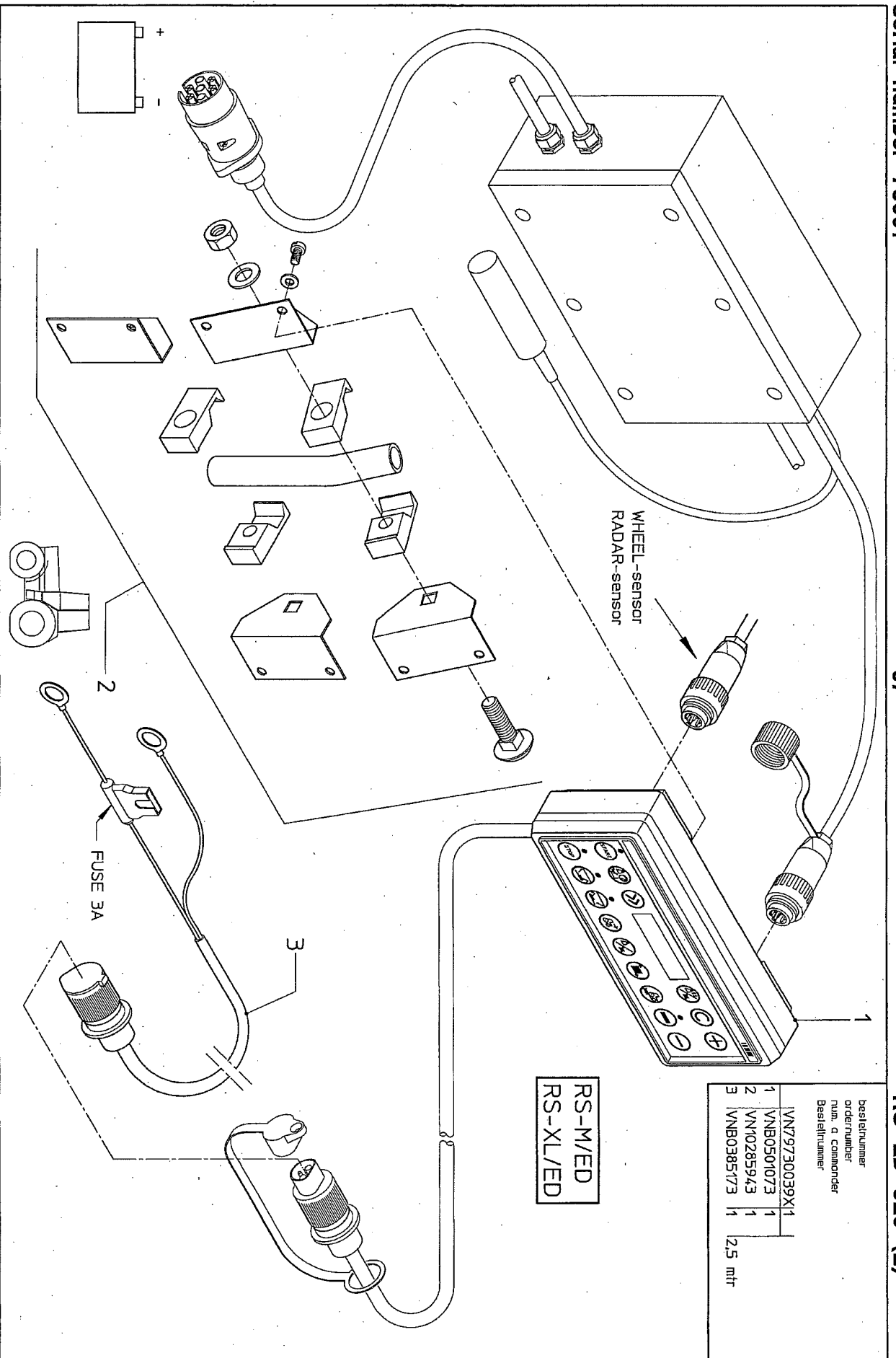


Bestellnummer order number num. o commander Bestellnummer			
VN79770297X1			
1 VNB1747686	1		
2 VNB3310986	2		
3 KGO0497200	8	M8X30/RVS	
4 KGO1263900	12	8.4/RVS	
5 KGO1069900	8	M8/RVS/Nyloc	
6 KGO0766200	4	B5.5X25/RVS	
7 VNB1843478	2		
8 VNB1843478	2	AM8x1/RVS	
9 VN30130800	2	29.74x3.53	
10 VN36107317	2	M10x20/RVS	
11 KGO0654300	4	13/RVS	
12 VN30117100	4	A10/RVS	
13 VN30117100	4	M10/RVS	
14 KGO1053800	4	365x7.8	
15 VNB80504001	8		
16 VN90090190	2		
17 VNB1843178	2	L-35	
18 VNB1843002	4		
19 VN30116090	8	9/RVS	
25 VN79730053X1	1		
25 VNB0548673	2		
26 VNB235978	8		

serial number 73051

J7

RS-ED 825 (2)



RS-M/ED
RS-XL/ED

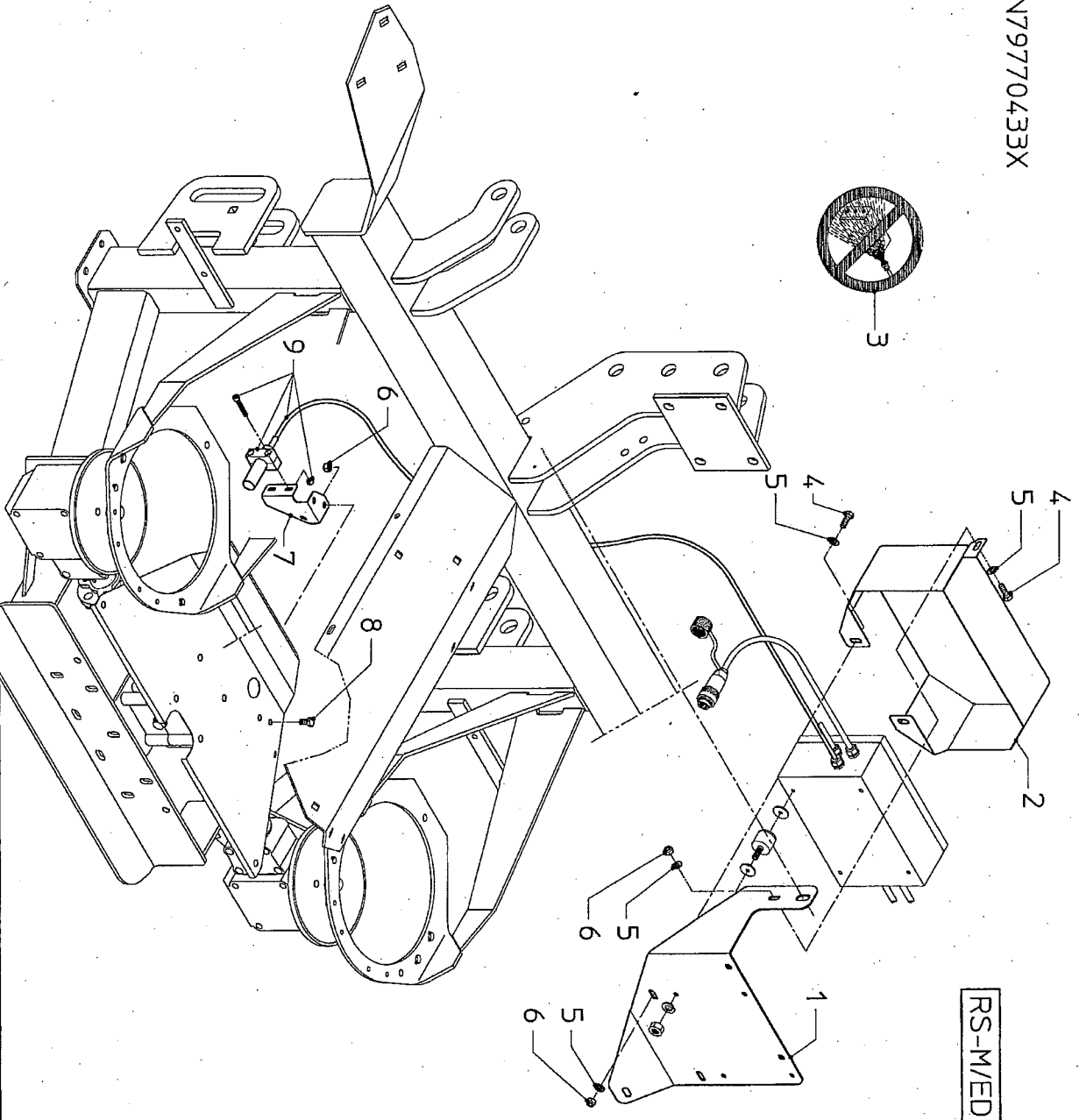
bestellnummer	VN79730039X1	1	
ordernummer	VNB0501073	1	
num. a commander	VN10285943	1	
Bestellnummer	VNB0385173	1	2,5 mtr

serial number 73051

VN79770433X



3



J8

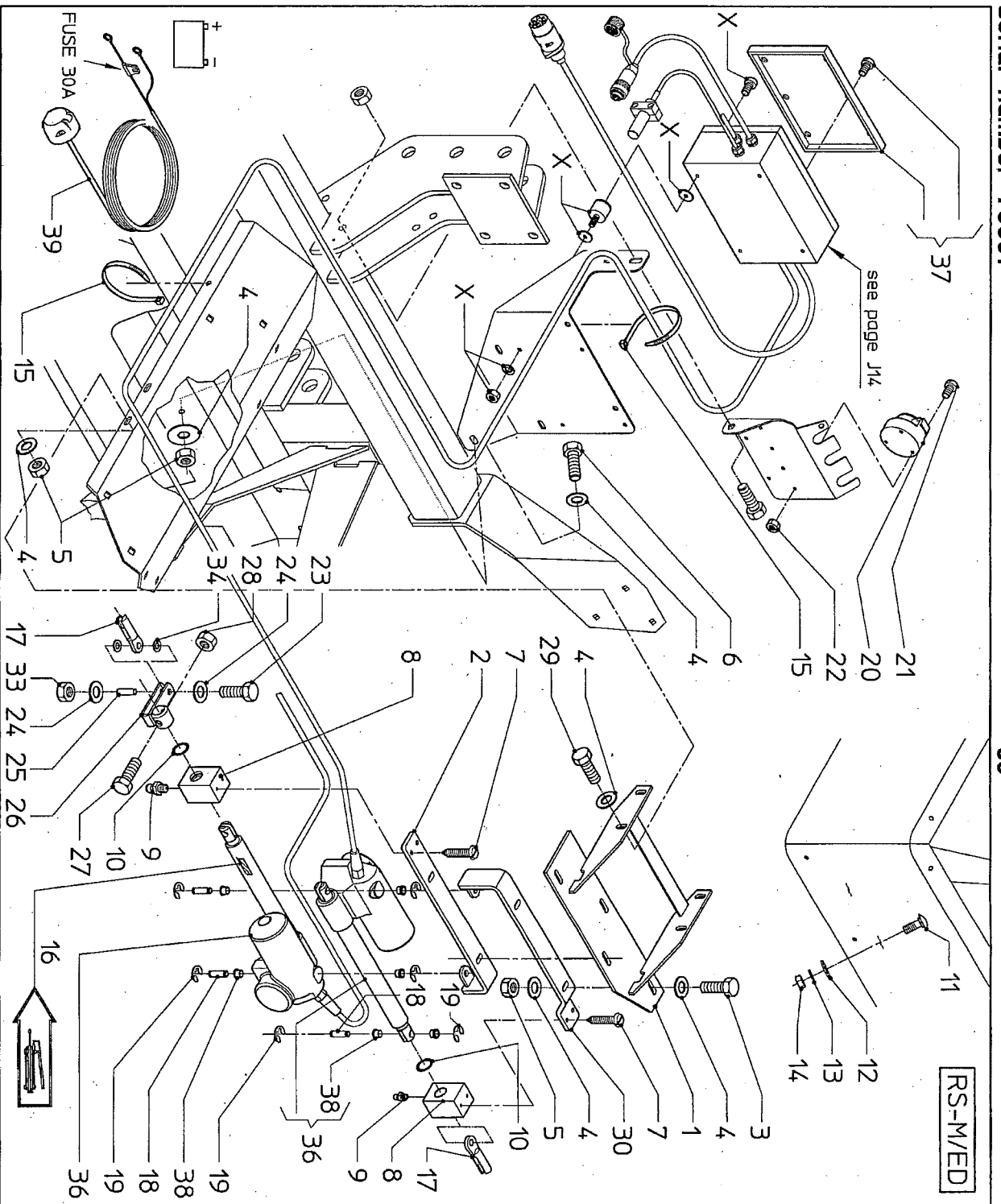
RS-M/ED

base/number order number num. o commander Base/number	base/number		
VN79770433X1	1	M8x20/RVS	
VNB2723186	1	8.4/RVS	
VNB2588194	1	M8/RVS/Nyloc	
VNB2426674	3	M8x16/RVS	
KG00496900	6		
KG01263900	5		
KG01069900	1		
VNB3622394	2		
KG00496800	1		
VN79730060X1	1		
VNB0430273	1		

serial number 73051

J9

RS-ED 825 (2)



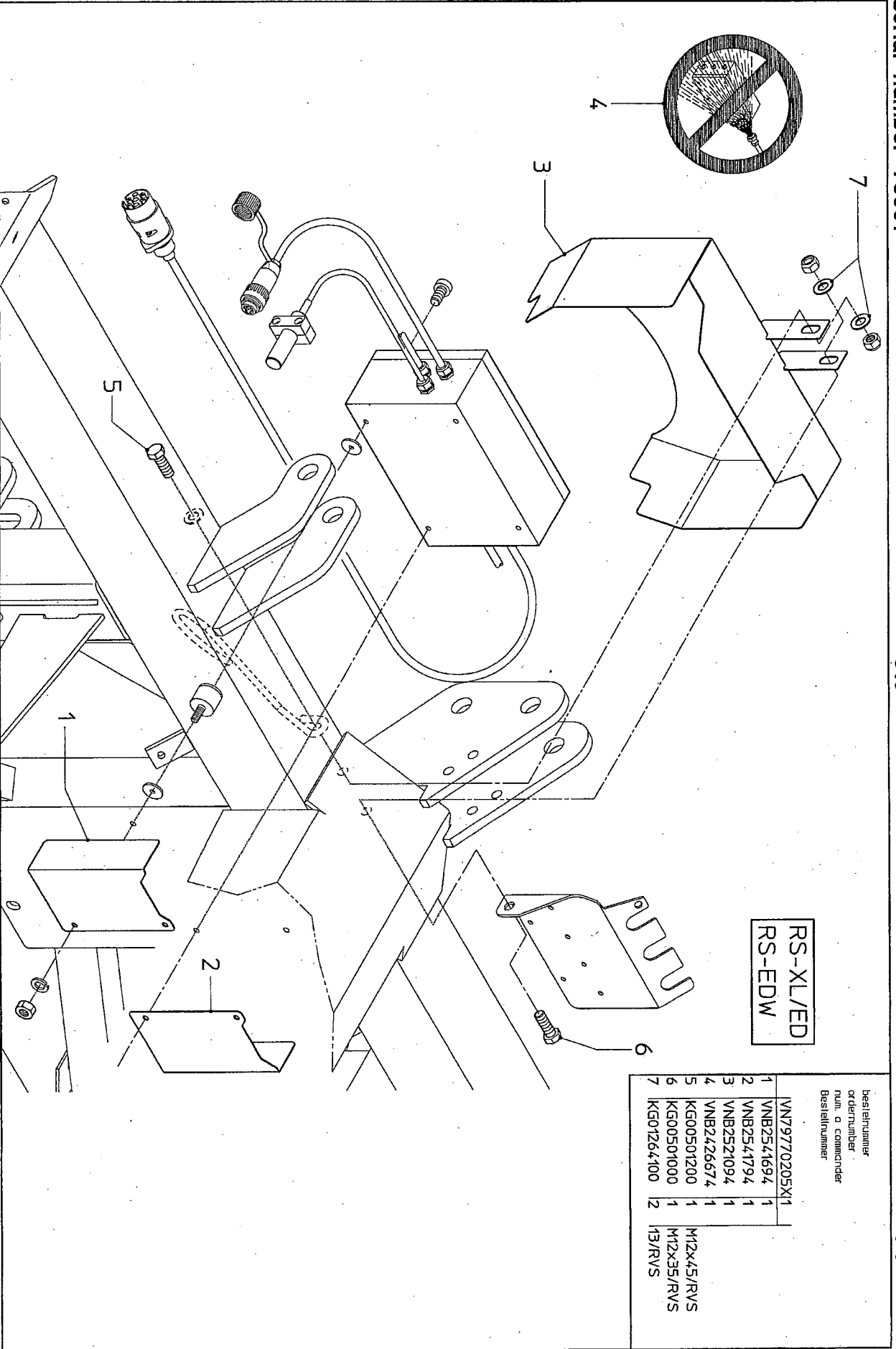
RS-M/ED

Bestellnummer order number	Num. a commander Bestellnummer	RS-M/ED
VN79770433X1	1	
VNB1988886	1	
VNB3310986	1	
KG00497200	4	M8x30/RVS
KG01263900	18	8.4/RVS
KG01069900	9	M8/RVS/Nyloc
KG00496900	1	M8x20/RVS
KG00766200	4	B5.5x25/RVS
VNB1843478	2	
VNB0130800	2	AM8x1/RVS
VNB6107317	2	29.74x3.53
KG00654300	4	M10x20/RVS
VNB0163250	4	13/RVS
VNB017100	4	A10/RVS
KG01053800	4	M10/RVS
VNB0504001	8	365x7.8
VN90090190	2	
VNB1843178	2	L=35
VNB1843002	3	9/RVS
VNB30116090	6	
VNB0341273	1	M5x35/RVS
KG00714100	3	M5/RVS/Nyloc
KG01069700	3	M6x30/RVS
KG00495400	1	A6.4/RVS
KG01257400	2	
VNB2007302	1	
VNB2007286	1	
KG00501200	1	M12x45/RVS
KG01070100	1	M12/RVS/Nyloc
KG00497100	4	M8x25/RVS
VNB331186	1	
KG01069800	1	M6/RVS/Nyloc
KG01264000	2	10.5/RVS
VN79730060X1	1	
VNB0548573	2	
VNB0489473	1	
VNB2235978	6	
VN97896548	1	4.5 m
VNB2559578	1	

serial number 73051

J10

RS-ED 825 (2)

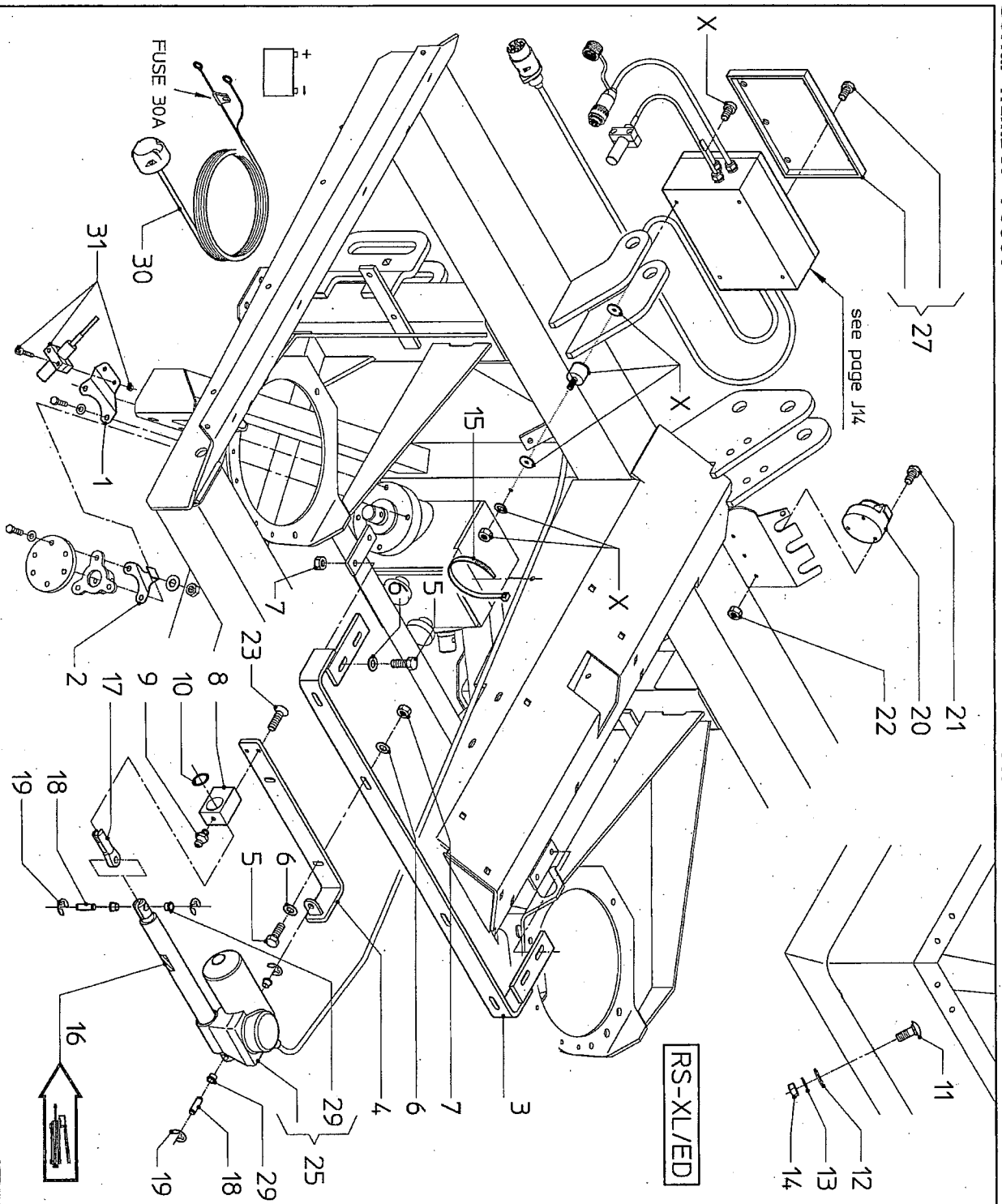


RS-XL/ED
RS-EDW

Bestellnummer	num. a commander	Bestellnummer
VN79770205X1	1	M12x45/RVS
VNB2541694	1	M12x35/RVS
VNB2541794	1	M13/RVS
VNB2521094	1	
VNB2426674	1	
KG00501200	1	
KG00501000	1	
KG01264100	12	

serial number 73051

J11



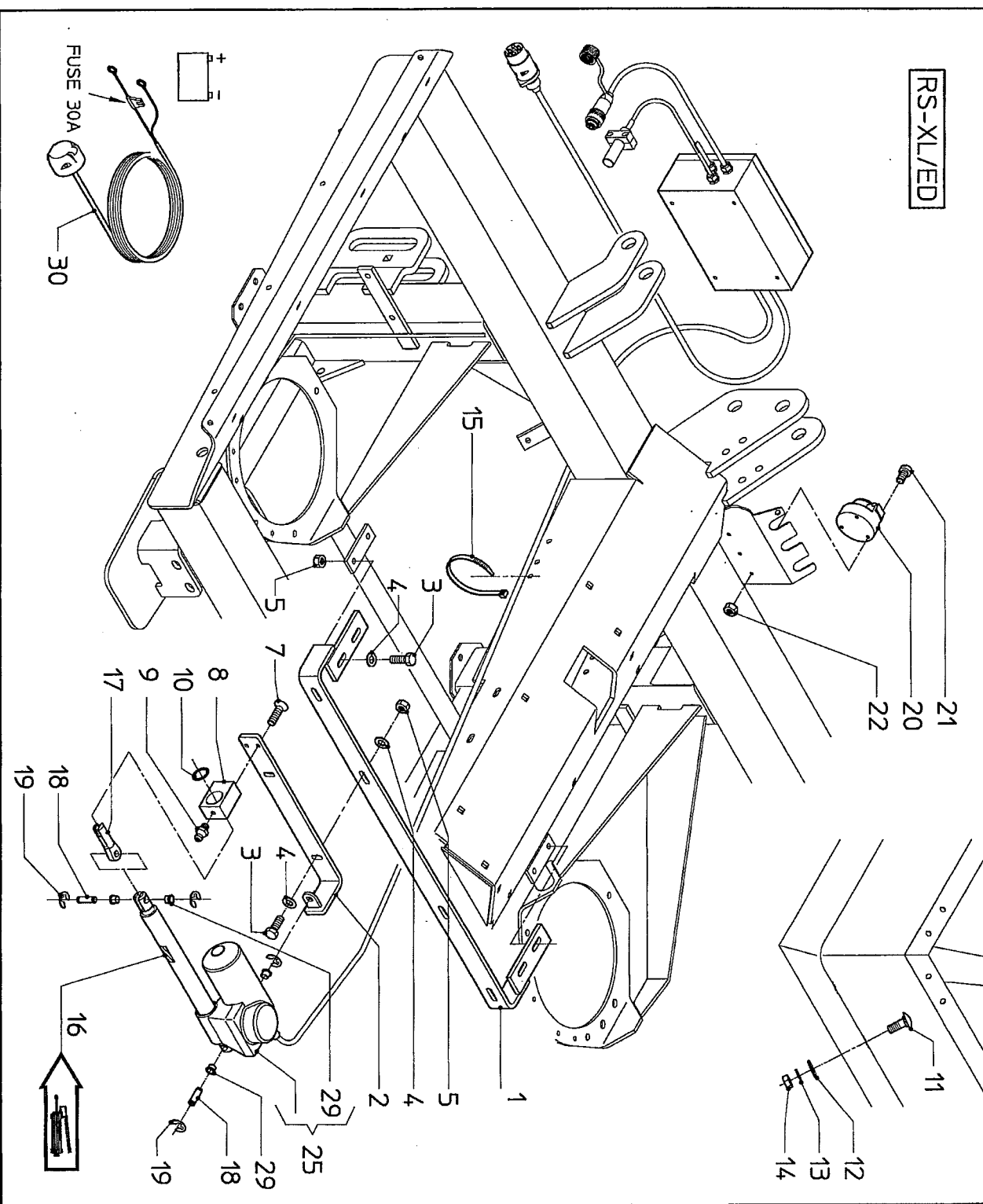
RS-ED 825 (2)

Bestellnummer order number num. o commander Bestellnummer	1	2	3	4	5	6	7	8	9	10	11	12	13	14	15	16	17	18	19	20	21	22	23	24	25	26	27	28	29	30	31			
VNB2217894	1																																	
VNB3726494	1																																	
VN79770205X1	1																																	
VNB1747686	1																																	
VNB3310986	2																																	
KG00497200	8																																	
KG01263900	8																																	
KG01069900	12																																	
VNB1843478	8																																	
VNB0130800	2																																	
VNB6107317	2																																	
KG00654300	4																																	
VNB0163250	4																																	
VNB0171100	4																																	
KG01053800	4																																	
VNB80504001	8																																	
VN90090190	8																																	
VNB1843178	2																																	
VNB1843002	4																																	
VNB0116090	2																																	
VNB0341273	8																																	
VNB0714100	1																																	
KG00714100	3																																	
KG01069700	3																																	
KG00766200	4																																	
VN79730060X1	1																																	
VNB0548573	12																																	
VNB0489473	1																																	
VNB2235978	8																																	
VN97896548	1																																	
VNB0430273	1																																	
VNB2559578	1																																	
	4																																	

serial number 73051

J12

RS-ED 825 (2)



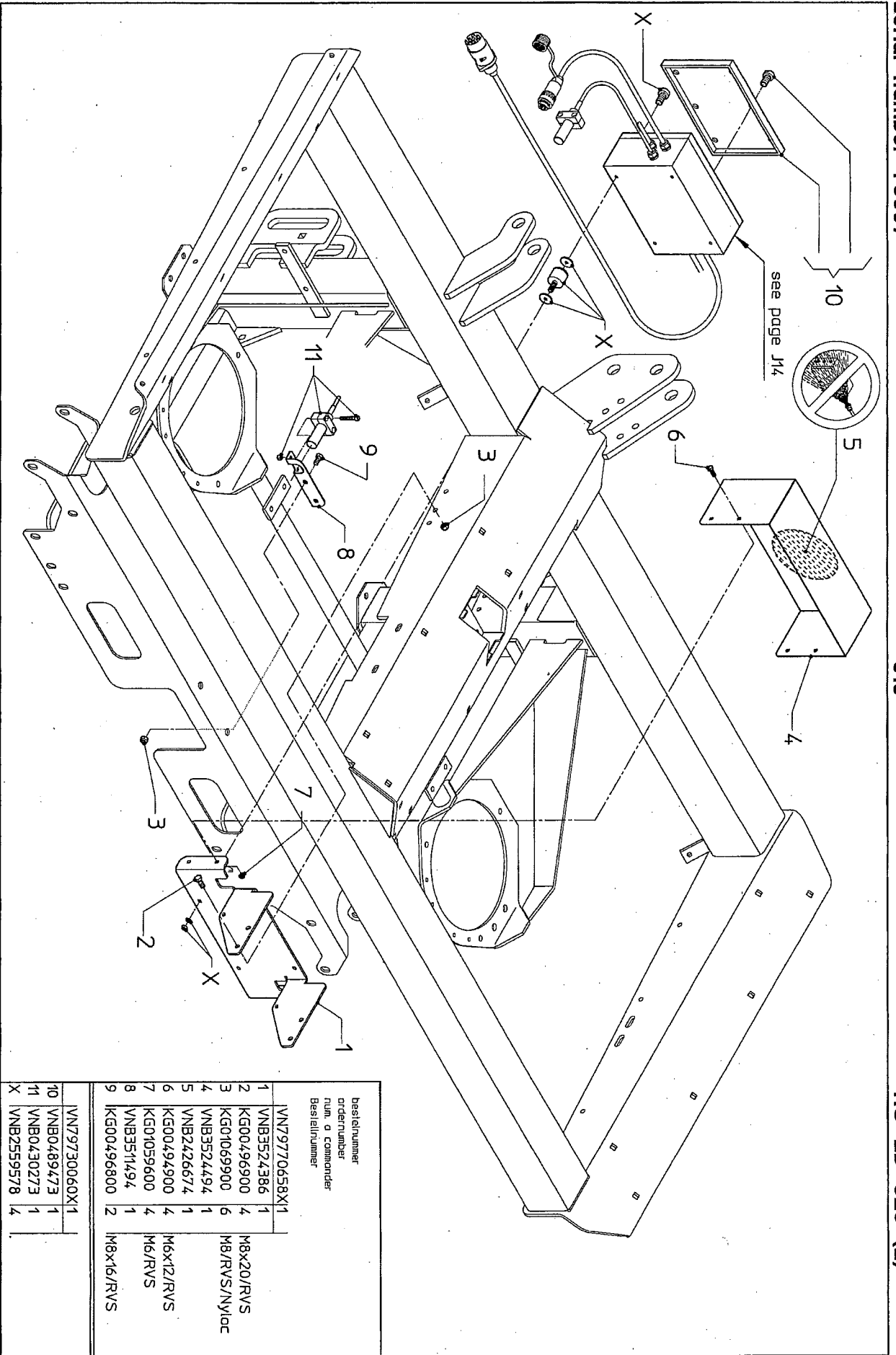
basisteilnummer
order number
num. a commander
Basisteilnummer

1	VN79770658X11	1	
2	VNB1747686	2	
3	VNB3310986	1	M8x30/RVS
4	KG00497200	8	8,4/RVS
5	KG01069900	12	M8/RVS/Anyloc
6	KG00766200	8	B5,5x25/RVS
7	VNB1843478	4	
8	VNB0130800	2	AM8x1/RVS
9	VNB36107317	2	29,74x3,53
10	KG00654300	4	M10x20/RVS
11	VNB0163250	4	A13/RVS
12	VNB3017100	4	A10/RVS
13	KG01053800	4	M10/RVS
14	VNB0504001	8	365x7,8
15	VN90090190	2	
16	VNB1843178	2	
17	VNB1843002	4	L=35
18	VNB30116090	8	9/RVS
19	VNB0341273	1	
20	KG00714100	3	M5x35/RVS
21	KG01069700	3	M5/RVS/Anyloc
22			
25	VN79730060X1	1	
29	VNB0548573	12	
29	VNB2235978	8	
30	VN97896548	1	14,5 m

serial number 73051

J13

RS-ED 825 (2)

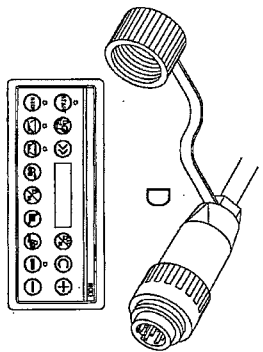
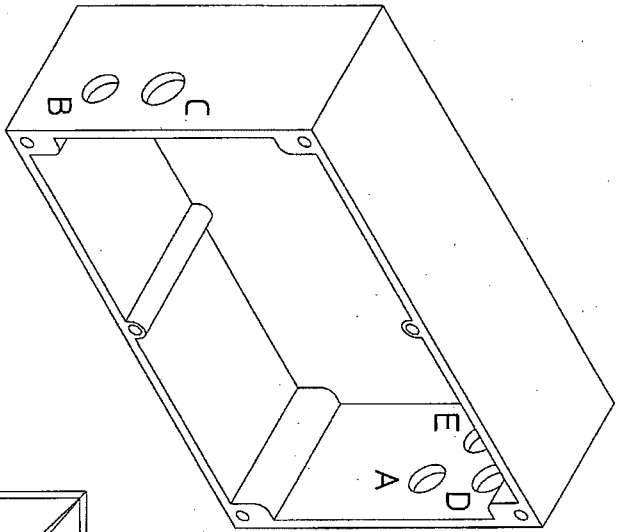


Bestellnummer order number num. a commander Bestellnummer		
VN79770658X1	1	M8x20/RVS
VNB3524386	1	M8/RVS/Nylac
KG00496900	4	
KG01069900	6	
VNB3524494	1	M6x12/RVS
VNB2426674	1	M6/RVS
KG00494900	4	
KG01059600	4	
VNB3511494	1	M8x16/RVS
KG00496800	12	
VN79730060X1		
VNB0489473	1	
VNB0430273	1	
VNB2559578	4	

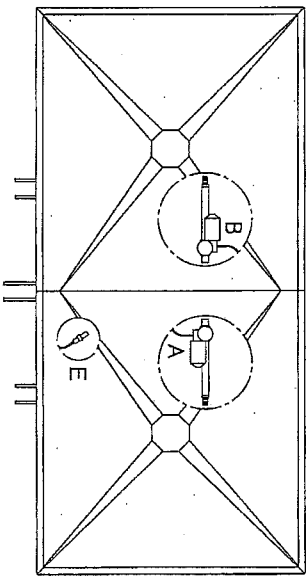
serial number 73051

J14

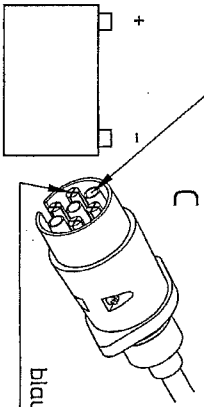
RS-ED 825 (2)



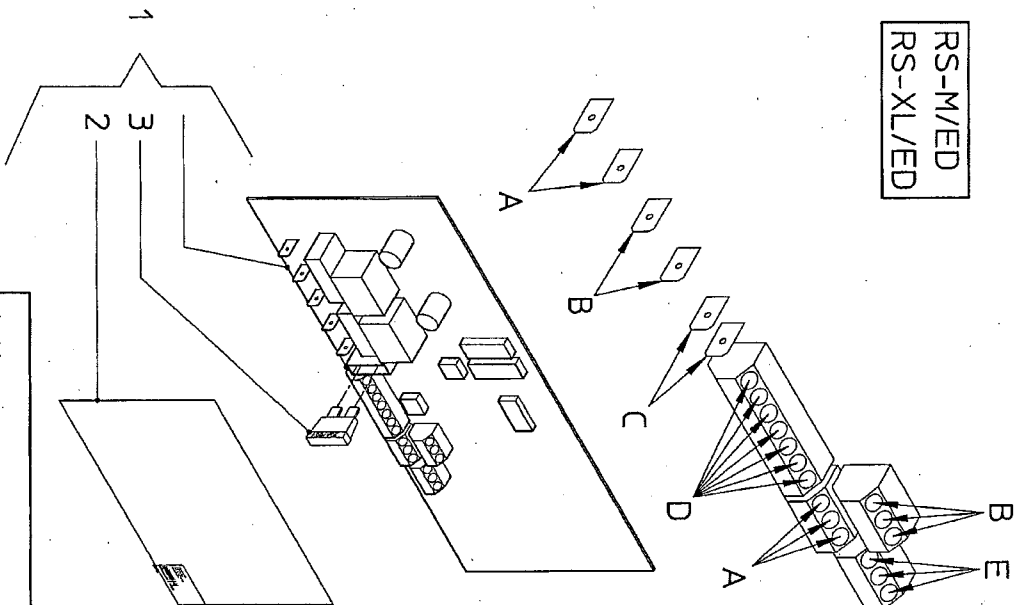
RS-M/ED
RS-XL/ED



12 V
brun/brown/braun/brun/marron/marrone/brun C1



0 V
blauw/blue/blau/bleu/azul/azzurro/blå C2



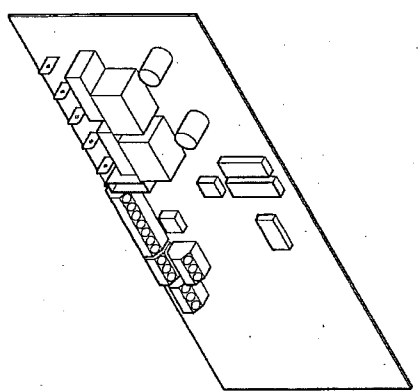
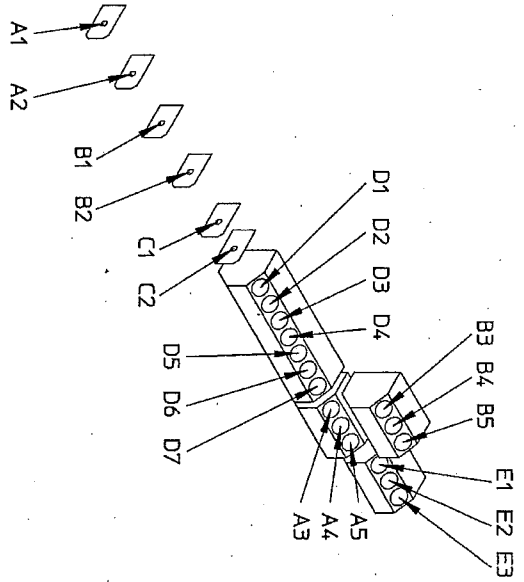
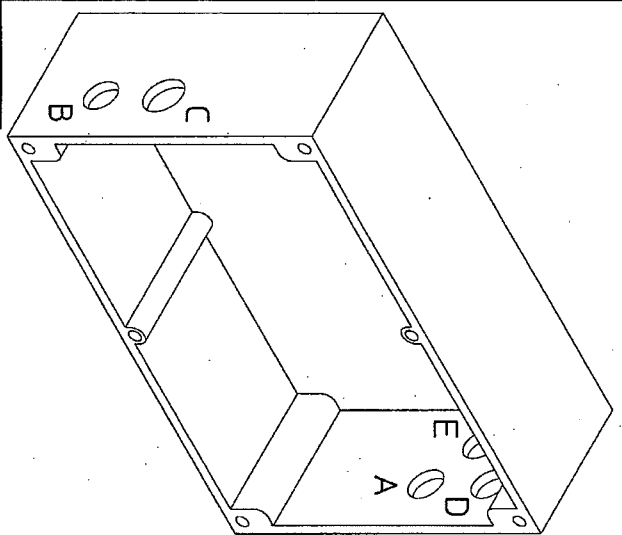
bestelnummer	1	VN79730272	1	
ordernummer	2	VN70009403	1	
num. a commander	3	VNB0066573	1	30A
Bestellnummer				

70.009.200-16

serial number 73051

J15

RS-ED 825 (2)



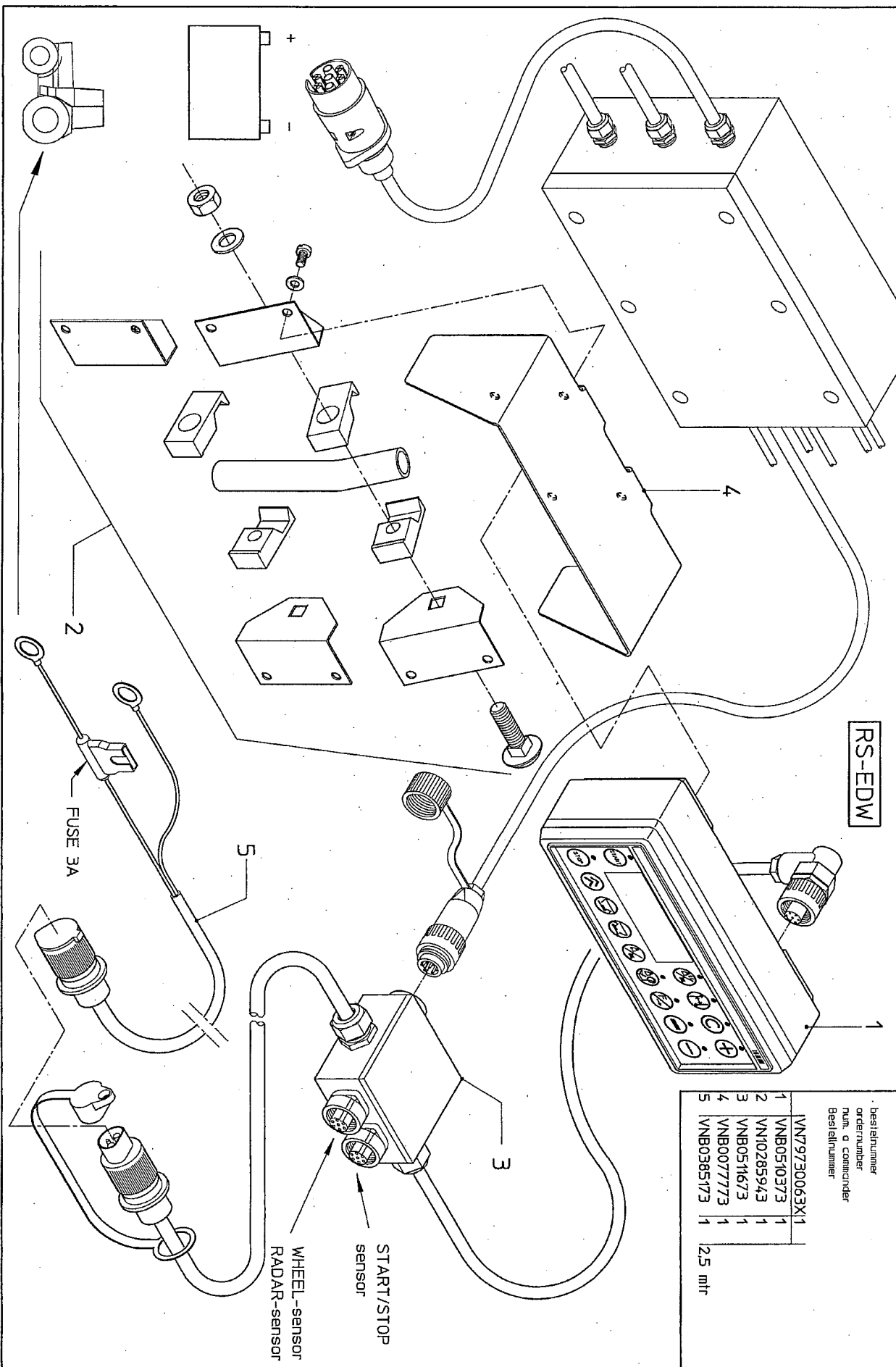
RS-M/ED
RS-XL/ED

KABEL CABLE CAVO	KLEUR	COLOR	FARBE	COULEUR	COLOR	COLORE	FARVE	FÄRIG
A1 & B1	geel+rood	yellow+red	gelb+rot	jaune+rouge	amarillo+rojo	giallo+rosso	gul+rød	gul+rød
A2 & B2	wit(oranje)+groen	white(orange)+green	weiss(orange)+gruen	blanc(orange)+vert	blanc(aran)j)+verde	bianco(arancia)+verde	hvid(orange)+grøn	wit(orange)+grøn
A3 & B3	bruin	brown	braun	brun	maron	marrone	bruin	bruin
A4 & B4	blauw	blue	blau	bleu	azul	azzurro	blå	blå
A5 & B5	zwart	black	schwarz	noir	negro	nero	sort	svart
C1	bruin	brown	braun	brun	maron	marrone	bruin	bruin
C2	blauw	blue	blau	bleu	azul	azzurro	blå	blå
D1	bruin	brown	braun	brun	maron	marrone	bruin	bruin
D2	rood	red	rot	rouge	rojo	rosso	rød	rød
D3	oranje	orange	orange	orange	naranja	arancio	orange	orange
D4	geel	yellow	gelb	jaune	amarillo	giallo	gul	gul
D5	groen	green	gruen	vert	verde	verde	grøn	grøn
D6	blauw	blue	blau	bleu	azul	azzurro	blå	blå
D7	zwart	black	schwarz	noir	negro	nero	sort	svart
E1	bruin	brown	braun	brun	maron	marrone	bruin	bruin
E2	zwart	black	schwarz	noir	negro	nero	sort	svart
E3	blauw	blue	blau	bleu	azul	azzurro	blå	blå

serial number 73051

J16

RS-EDW (2)



RS-EDW

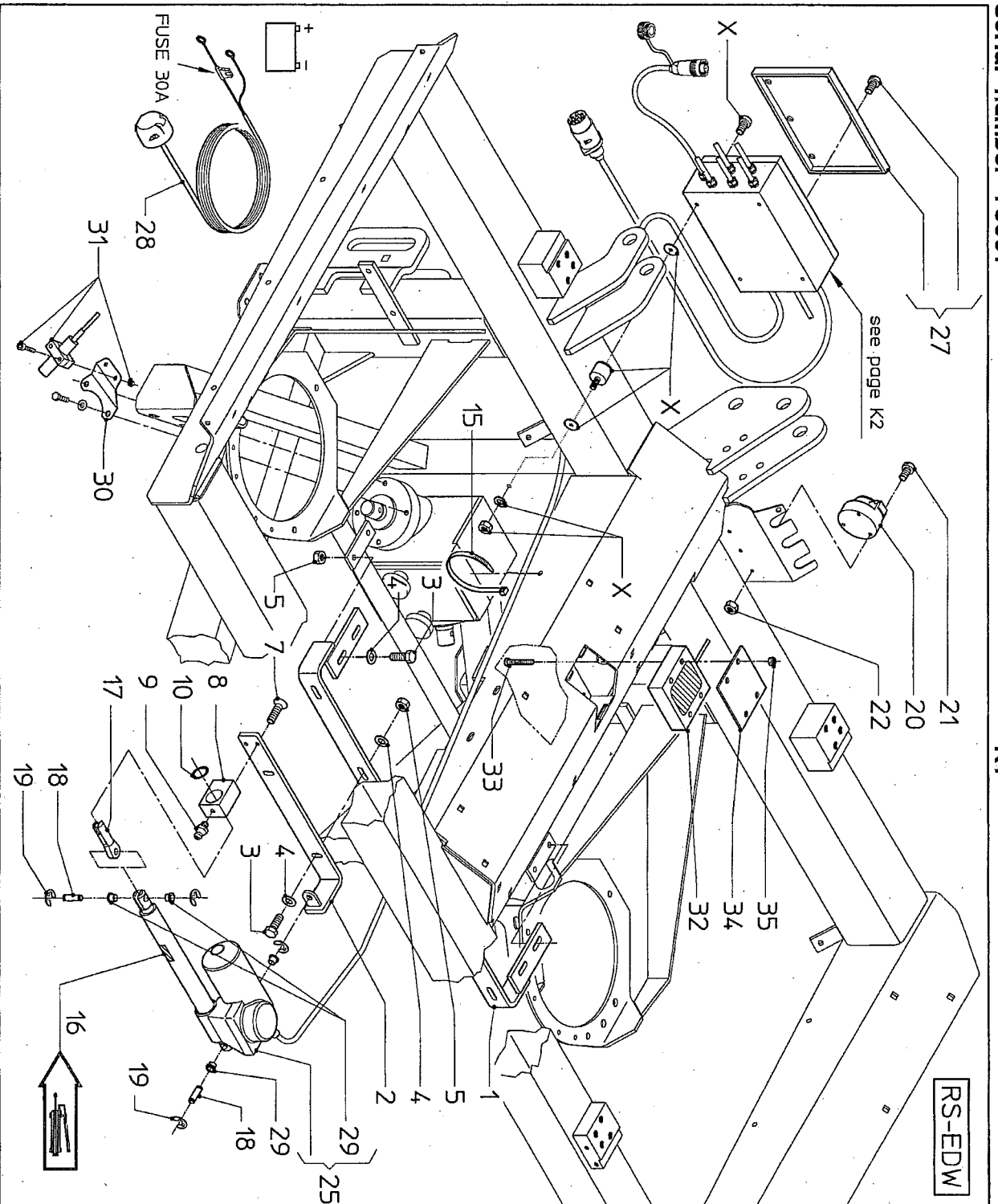
bestelnummer	ordernummer	num. o commander	Bestelnummer	
VN79730063X1				
VNB0510373	1			
VN10285943	1			
VNB051673	1			
VNB0077773	1			
VNB0385173	1			
				12,5 mtr

70009200-18

serial number 73051

K1

RS-EDW (2)



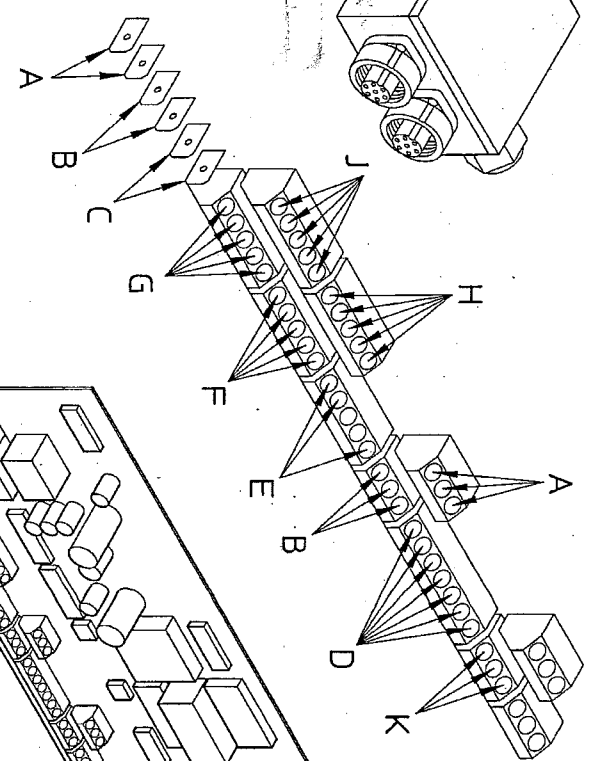
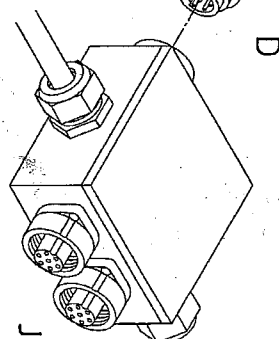
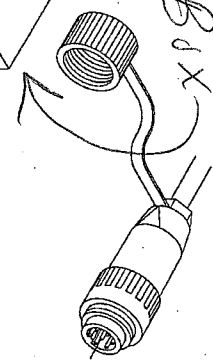
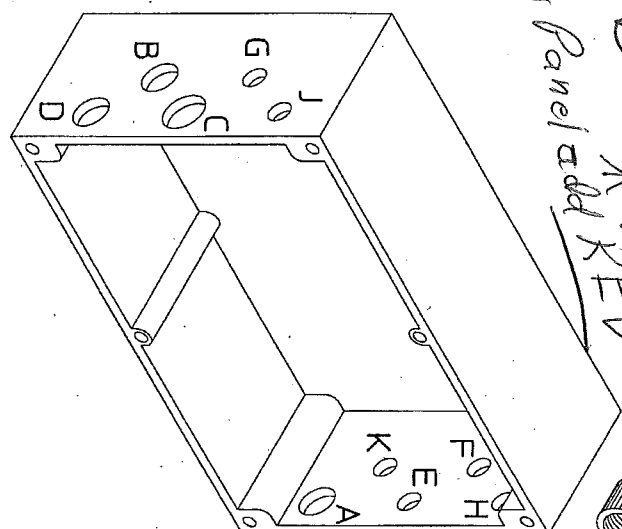
base number	order number	num. o commander	Bestellnummer
1	VN79770205X11	1	
2	VNB1747686	2	
3	VNB3310986	1	M8x30/RVS
4	KG00497200	8	8.4/RVS
5	KG01263900	12	M8/RVS/NyIoc
6	KG01069900	8	B5.5x25/RVS
7	KG00766200	4	
8	VNB4843478	2	AM8x1/RVS
9	VNB30130800	2	29.74x3.53
10	VNB6107317	2	365x7.8
11	VNB80504001	8	
12	VN90090190	2	
13	VNB1843178	2	L=35
14	VNB1843002	4	9/RVS
15	VN3016090	8	
16	VNB0341273	1	M5x35/RVS
17	KG00714100	3	M5/RVS/NyIoc
18	KG01069700	3	
19	VN79730062X11	1	
20	VNB0548573	2	
21	VNB0489473	1	4,5 m
22	VN97896548	1	
23	VNB2235978	8	
24	VNB0430273	1	
25	VNB0522373	1	
26	VNB2559578	4	
27	VNB227894	1	
28	KG00497600	4	M8x50/RVS
29	VNB2336686	1	
30	KG01069900	4	M8/RVS/NyIoc

serial number 73051

K2

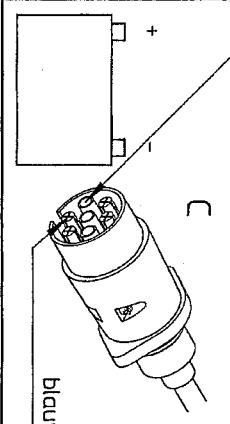
RS-EDW (2)

B0510573-Bix
Panel add REV

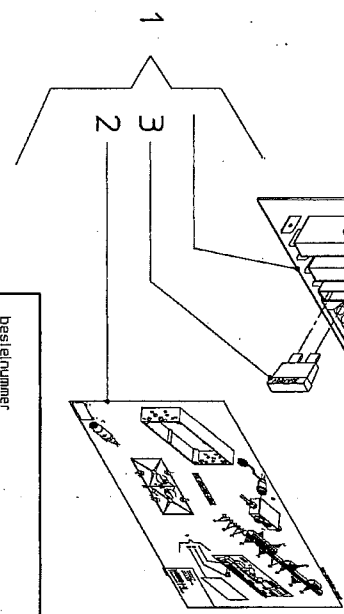
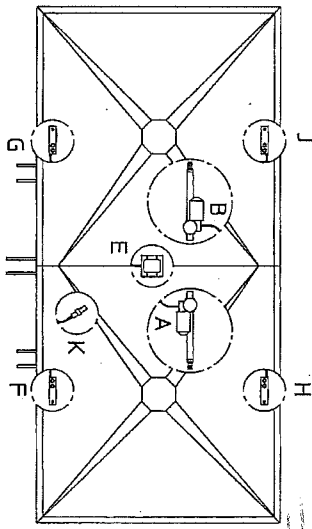


RS-EDW

brun/brown/braun/brun/marron/marrone/brun C1



blauw/blue/blau/bleu/azul/azzurro/blå C2



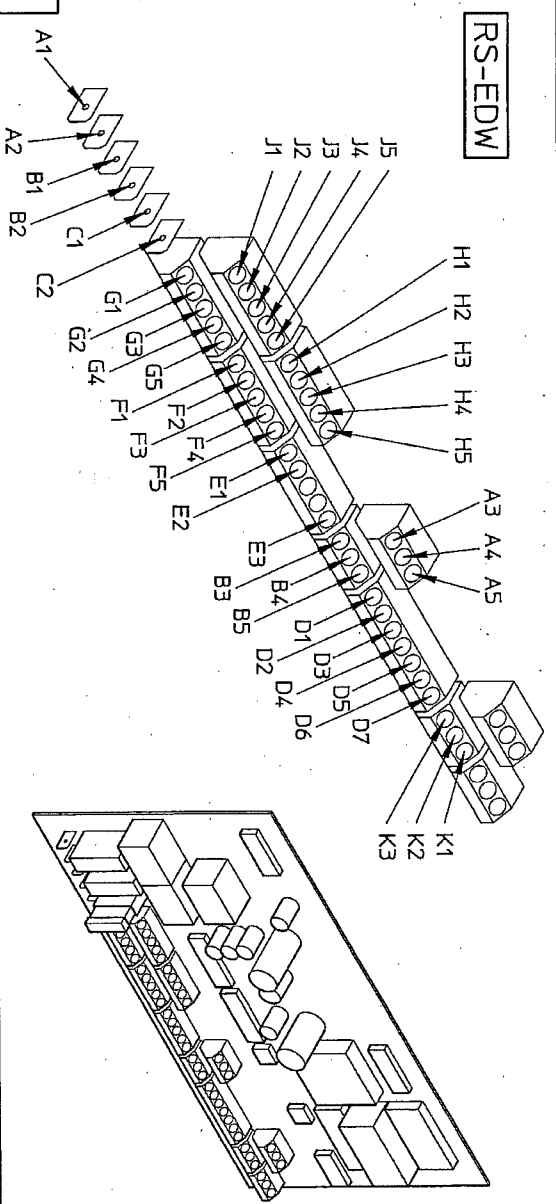
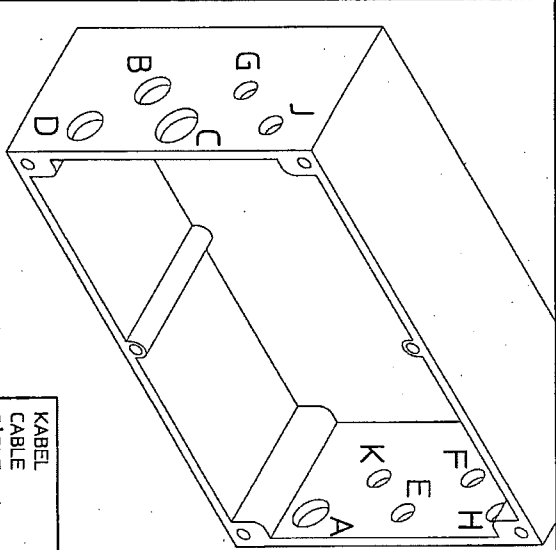
Bestellnummer	order number	num. o commander	Bestellnummer
1 VN79730271 1			
2 VN70009404 1			
3 VNB0066573 1			30A

79009-200-20

serial number 73051

K3

RS-EDW (2)



KLEUR	COLOR	KABEL CABLE CAVO	FARBE	COULEUR	COLOR	COLORE	FARVE	FÄRG
geel+rood	yellow+red	A1 & B1	gelb+rot	jaune+rouge	amarillo+rojo	giallo+rosso	gul+röd	gul+röd
wit/oranje+groen	white/orange+green	A2 & B2	weiss/orange+gruen	blanc/orange+vert	blanco/orange+verde	bianco/orancia+verde	hvid/orange+grøn	wit/orange+grøn
bruin	brown	A3 & B3	bruin	brun	maron	marrone	brun	brun
blauw	blue	A4 & B4	blau	bleu	azul	azzurro	blå	blå
zwart	black	A5 & B5	schwarz	noir	negro	nero	sort	svart
bruin	brown	C1	bruin	brun	maron	marrone	brun	brun
blauw	blue	C2	blau	bleu	azul	azzurro	blå	blå
bruin	brown	D1	bruin	brun	maron	marrone	brun	brun
rood	red	D2	rot	rouge	rojo	rosso	röd	röd
oranje	orange	D3	orange	orange	naranja	arancia	orange	orange
geel	yellow	D4	gelb	jaune	amarillo	giallo	gul	gul
groen	green	D5	gruen	vert	verde	verde	grøn	grøn
blauw	blue	D6	blau	bleu	azul	azzurro	blå	blå
zwart	black	D7	schwarz	noir	negro	nero	sort	svart
bruin	brown	E1	bruin	brun	maron	marrone	brun	brun
zwart (geel/groen)	black (yellow/green)	E2	schwarz (gelb/gruen)	noir (jaune/vert)	negro (amarillo/verde)	nero (giallo/verde)	sort (gul/grøn)	svart (gul/grøn)
blauw	blue	E3	blau	bleu	azul	azzurro	blå	blå
rood	red	F1 & G1 & H1 & J1	rot	rouge	rojo	rosso	röd	röd
groen	green	F2 & G2 & H2 & J2	gruen	vert	verde	verde	grøn	grøn
wit	white	F3 & G3 & H3 & J3	weiss	blanc	blanco	bianco	hvid	wit
afscherming blauw	shielding blue	F5 & G5 & H5 & J5	schwarz	noir	negro	nero	sort	svart
blauw	blue	K1	afscherming blauw	blindage bleu	blindaje azul	scudo azzurro	afscherming blå	afscherming blå
zwart	black	K2	blau	noir	negro	nero	blå	blå
bruin	brown	K3	schwarz	brun	maron	marrone	sort	svart
			bruin	brun	maron	marrone	brun	brun

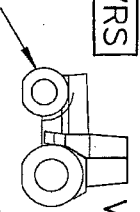
serial number 73051

K4

PS-E 980/PS-ED 821/RS-E 985/RS-ED 825/RS-EDW (2)

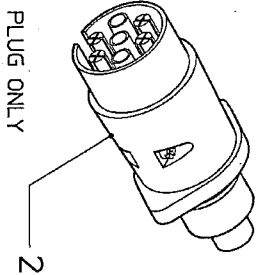
PS/RS

VN79760241X-Ø420



PS/RS

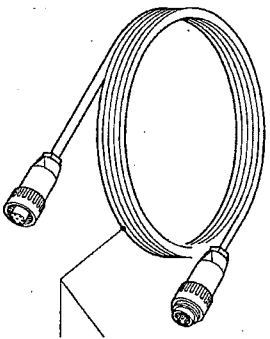
VN79760240X-Ø350



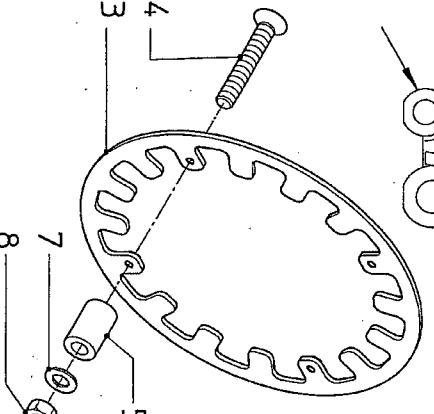
PLUG ONLY

PS/RS

ACCESSOIRE
EXTENSION CABLE



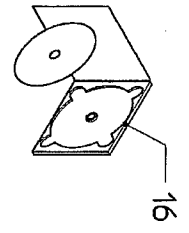
11
12



3
4
5
7
8

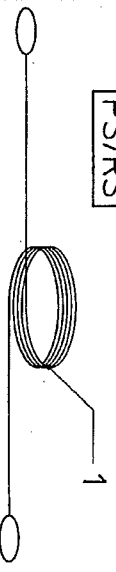
PS/RS

WHEEL-SENSOR
START/STOP-SENSOR
PTO-SENSOR

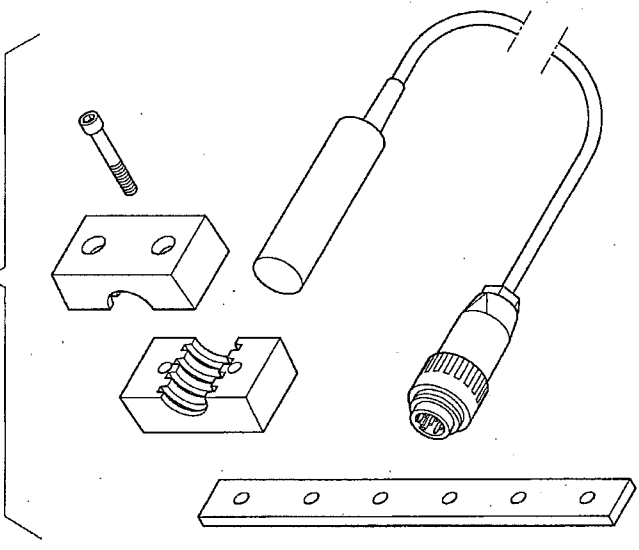


16

PS/RS



1



15

WHEEL-SENSOR
START/STOP-SENSOR
PTO-SENSOR

PS/RS

PS/RS

PS/RS

Bestellnummer order number Num. a commander Bestellnummer	1	11	120 mtr
VN797870127	11	120 mtr	
VN48101007	11		

VN79760240X1	1	Ø350
VNB1517586	4	Ø350
KG00872200	4	M8x50/RVS
VNB1153493	4	M8x50/RVS
KG01263900	4	8,4/RVS
KG01069900	4	M8/RVS/Nyloc
KG01069900	4	M8/RVS/Nyloc

VN79760241X1	1	M8x50/RVS
KG00872200	4	M8x50/RVS
VNB1153493	4	M8x50/RVS
KG01263900	4	8,4/RVS
KG01069900	6	M8/RVS/Nyloc
VNB2928086	2	Ø420
KG00871700	2	M8x25/RVS

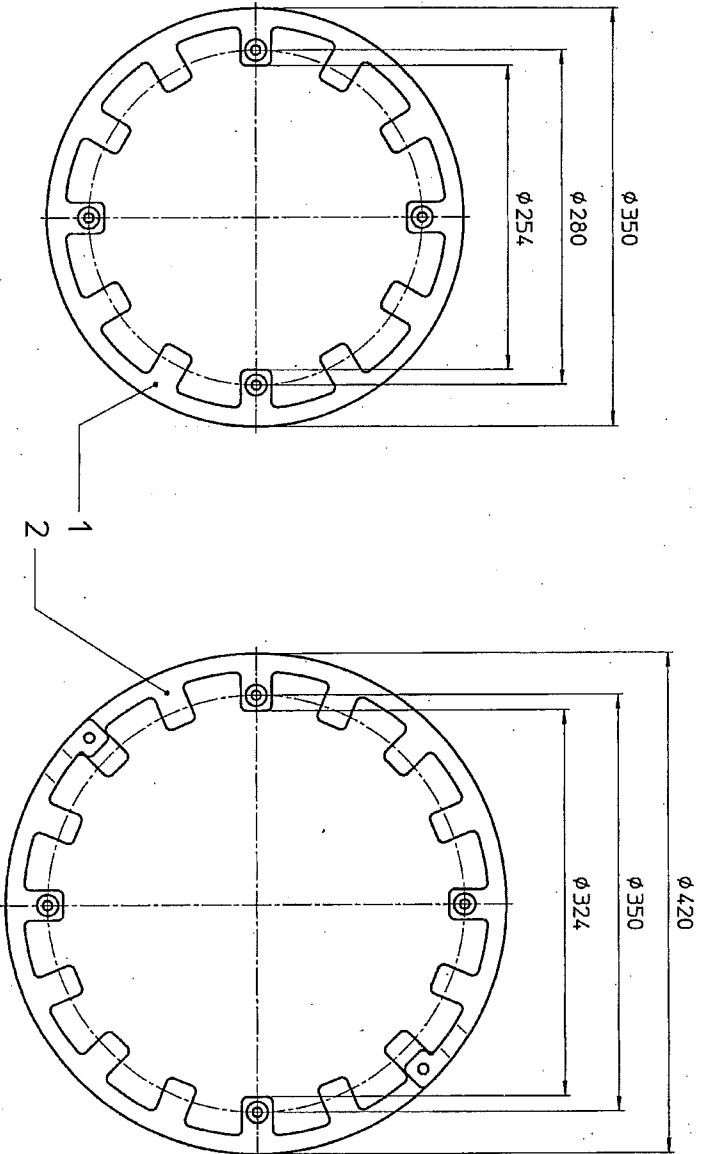
VNB0304073	1	6 mtr
VNB0326573	1	2,5 mtr

VNB0430273	1	
VNB2822600	1	

serial number 73051

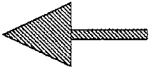
K5

PS-ED 821/RS-ED 825/RS-EDW (2)



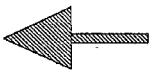
VNB1517586

VNB2928086 (2x)



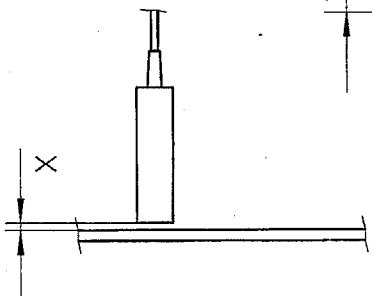
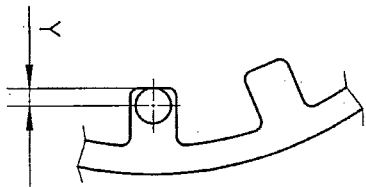
X = 4,5 mm

Y = 9 mm



X = 3,5 mm

Y = 10,5 mm



PS/ED
RS-M/ED
RS-XL/ED
RS-EDW

1	VNB1517586	1	$\phi 350$
2	VNB2928086	12	$\phi 420$

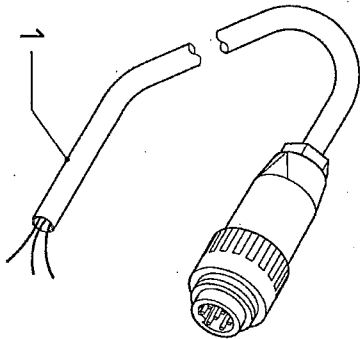
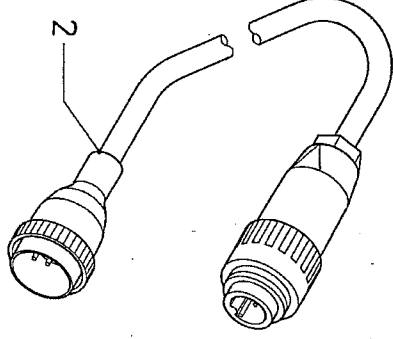
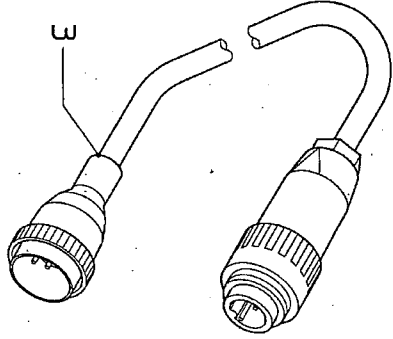
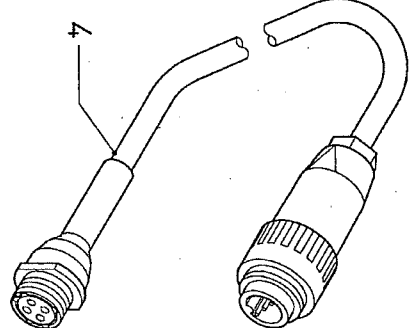
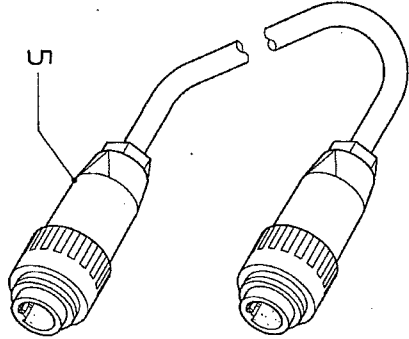
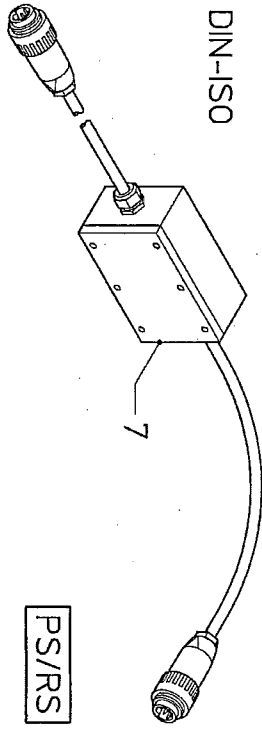
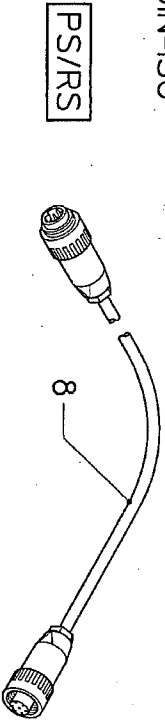
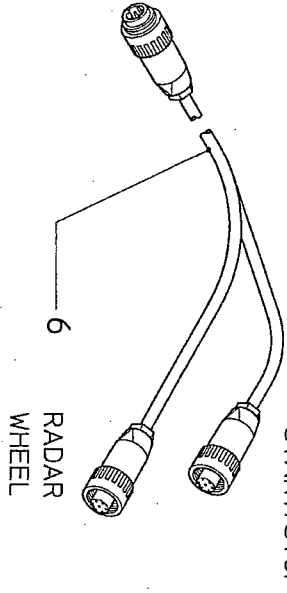
70.009.200-Z3

serial number 73051

K6

PS-ED 821/RS-ED 825/RS-EDW (2)

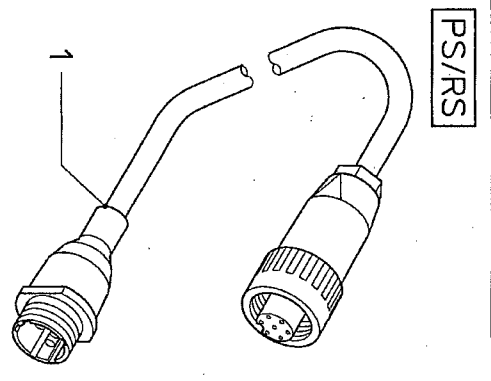
CABLE FOR RADAR SENSOR TRACTOR

<p>SELF-MADE</p> <p>PS/RS</p> 	<p>DATATRONIC-1</p> <p>PS/RS</p> 	<p>DATATRONIC-2</p> <p>PS/RS</p> 	<p>DICKEY JOHN</p> <p>PS/RS</p> 	<p>DIN-ISO</p> <p>PS/RS</p> 
<p>DIN-ISO</p>  <p>PS/RS</p>				
<p>DIN-ISO</p>  <p>PS/RS</p>				
<p>PS/RS</p>  <p>START/STOP</p> <p>RADAR WHEEL</p> <p>6</p>				
<p>Bestellnummer order number num. o commander Bestellnummer</p> <p>1 IVNB0303973 11 Self-mode</p> <p>2 IVNB0305873 11 Datatronic-1(MF)</p> <p>3 IVNB0385273 11 Datatronic-2(MF)</p> <p>4 IVNB0305973 11 Dickey John</p> <p>5 IVNB0386773 11 DIN-ISO</p> <p>6 IVNB0307973 11 </p> <p>7 IVNB0540173 11 DIN-ISO</p> <p>8 IVNB0391073 11 DIN-ISO/1,5 m</p>				

serial number 73051

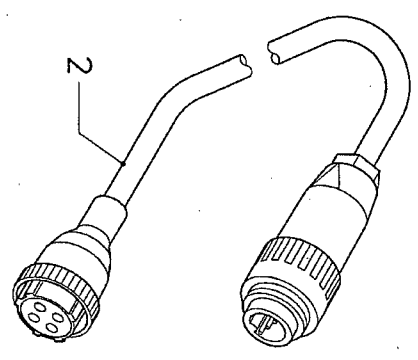
K7

PS-ED 821/RS-ED 825/RS-EDW (2)



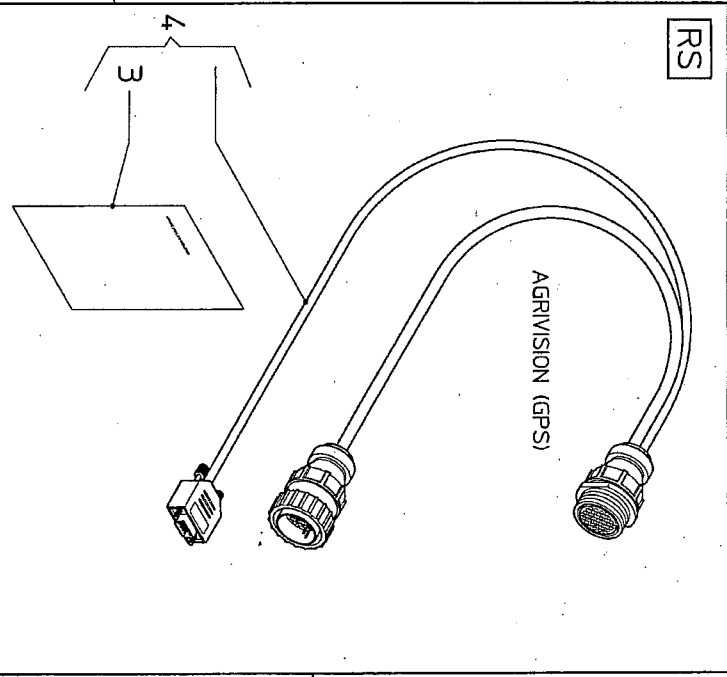
PS/RS

INTERFACE CABLE SENSOR
VICONTROL NEW > OLD



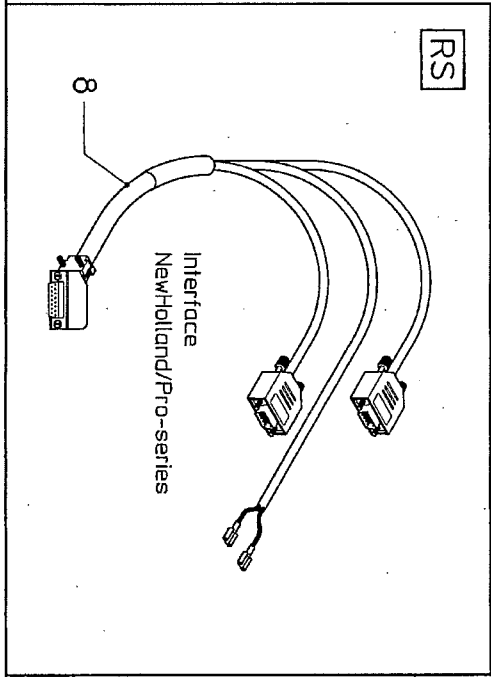
PS/RS

INTERFACE CABLE SENSOR
VICONTROL OLD > NEW



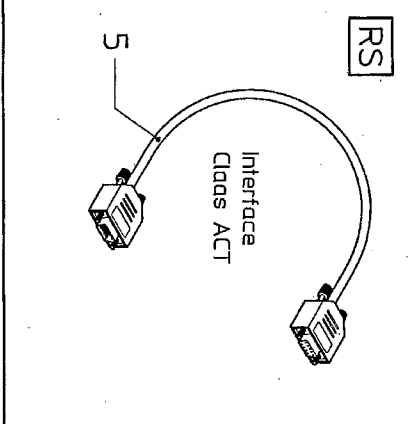
RS

AGRIVISION (GPS)



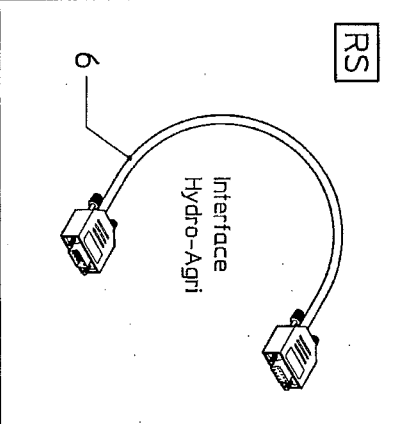
RS

Interface
NewHolland/Pro-series



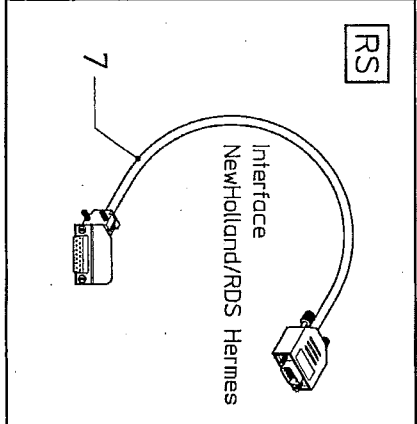
RS

Interface
Class ACT



RS

Interface
Hydro-Agri



RS

Interface
NewHolland/RDS Hermes

bestelnummer order number	num. a commander Bestelnummer
1	IVNB0310873 11 INew > Old
2	IVNB0305773 11 Old > New
3	IVNB0119273 11
4	IVNB0386373 11 Agrivision (GPS)
5	IVNB0398773 11 Class ACT
6	IVNB0390473 11 Hydro-Agri
7	IVNB0387673 11 INH/RDS Hermes
8	IVNB0390373 11 INH/Pro-series

serial number 73051

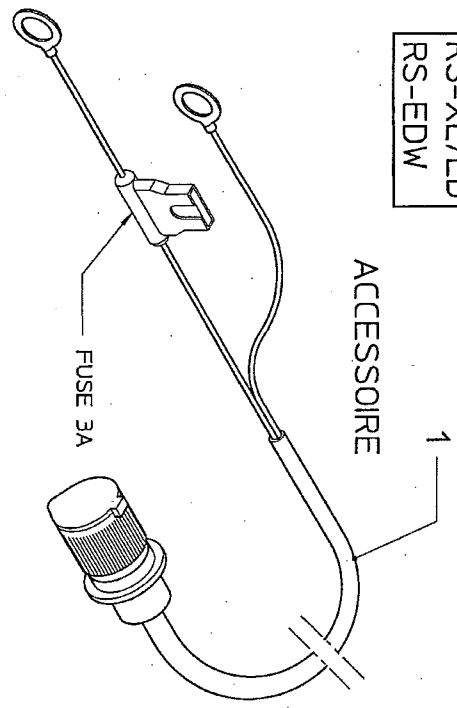
K8

PS-E 980/PS-ED 821/RS-E 985/RS-ED 825/RS-EDW (2)

RS-M/ED
RS-XL/ED
RS-EDW

2,5 m

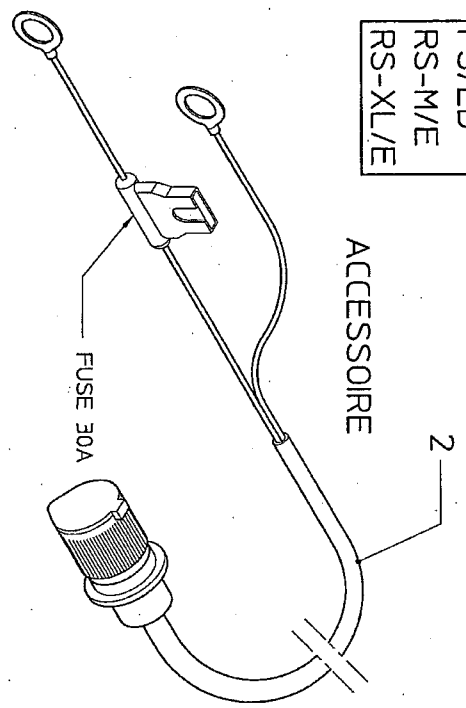
ACCESSOIRE



PS/E
PS/ED
RS-M/E
RS-XL/E

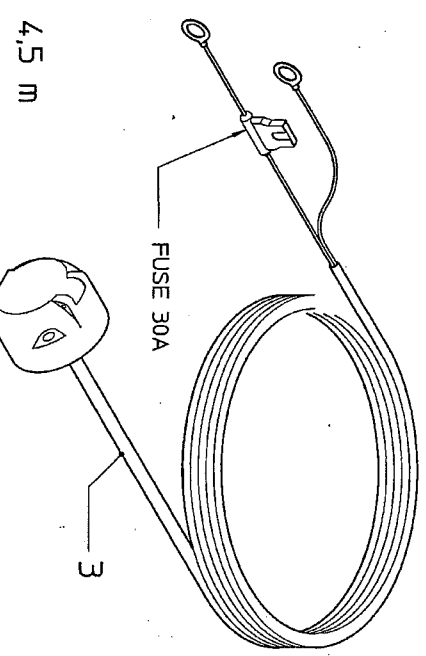
4,5 m

ACCESSOIRE

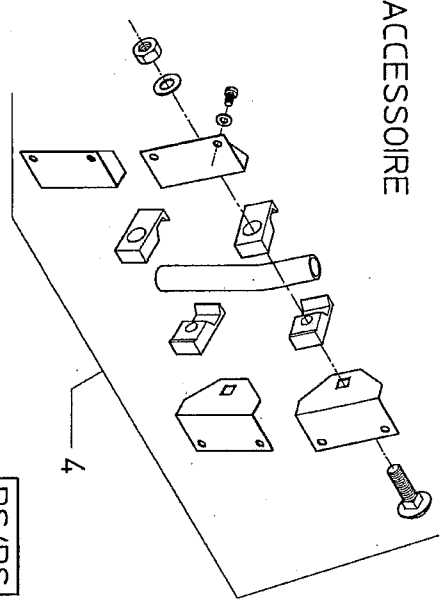


RS-M/ED
RS-XL/ED
RS-EDW

ACCESSOIRE



ACCESSOIRE



PS/RS

bestelnummer order number num. a commander Bestelnummer	1	2	3	4
	IVNB0385173	IVNB0374873	IVN97896548	IVN10285943
	125 m	14,5 m	14,5 m	1

NUMERICAL INDEX / NUMMERN-VERZEICHNIS / INDEX NUMERIQUE / NUMERIEKE INDEX / INDICE DE NUMEROS

2 PS/RS-ED			Page: 01			Page: 02			Page: 03			Page: 04			Page: 05			Page: 06			Page: 07		
Part. no.	Telle-nr.	Selle	Part. no.	Telle-nr.	Selle	Part. no.	Telle-nr.	Selle	Part. no.	Telle-nr.	Selle	Part. no.	Telle-nr.	Selle	Part. no.	Telle-nr.	Selle	Part. no.	Telle-nr.	Selle	Part. no.	Telle-nr.	Selle
No. de ref.	Onderd. nr.	Pagina	No. de ref.	Onderd. nr.	Pagina	No. de ref.	Onderd. nr.	Pagina	No. de ref.	Onderd. nr.	Pagina	No. de ref.	Onderd. nr.	Pagina	No. de ref.	Onderd. nr.	Pagina	No. de ref.	Onderd. nr.	Pagina	No. de ref.	Onderd. nr.	Pagina
Nom. de pza	Nom. de pza	Nom. de pza	Nom. de pza	Nom. de pza	Nom. de pza	Nom. de pza	Nom. de pza	Nom. de pza	Nom. de pza	Nom. de pza	Nom. de pza	Nom. de pza	Nom. de pza	Nom. de pza	Nom. de pza	Nom. de pza	Nom. de pza	Nom. de pza	Nom. de pza	Nom. de pza	Nom. de pza	Nom. de pza	Nom. de pza
KG00494900		J13	KG00869800		J03	KG01264000		J09	VN36107317		K01	VN80504001		K01	VNB0387673		K07	VNB1843002		K07	VNB1843002		J05
KG00495400		J05	KG00877100		K04	KG01264100		J10	VN388233182		J03	VN90090190		J05	VNB0388773		K07	VNB1843002		K07	VNB1843002		J06
KG00495400		J09	KG00872200		K04	VN10285943		J01	VN448101007		K04	VN90090190		J06	VNB0390373		K07	VNB1843002		K07	VNB1843002		J09
KG00496800		J08	KG01053800		J05	VN10285943		J02	VN70009403		J14	VN90090190		J09	VNB0390473		K06	VNB1843002		K06	VNB1843002		J11
KG00496800		J13	KG01053800		J06	VN10285943		J04	VN70009404		K02	VN90090190		J11	VNB0391073		K06	VNB1843002		K06	VNB1843002		J12
KG00496900		J08	KG01053800		J09	VN10285943		J07	VN79730004		J01	VN90090190		J12	VNB0430273		J08	VNB1843002		J08	VNB1843002		K01
KG00496900		J09	KG01053800		J11	VN10285943		J16	VN79730005		J04	VN90090190		K01	VNB0430273		J11	VNB1843178		J11	VNB1843178		J03
KG00496900		J13	KG01053800		J12	VN10285943		K08	VN79730013		J02	VN97896548		J09	VNB0430273		J13	VNB1843178		J13	VNB1843178		J05
KG00496900		J05	KG01053800		J13	VN17870127		K04	VN79730039		J07	VN97896548		J11	VNB0430273		K01	VNB1843178		K01	VNB1843178		J06
KG00497100		J09	KG01069700		J09	VN30116090		J03	VN79730045		J03	VN97896548		J12	VNB0430273		J09	VNB1843178		J09	VNB1843178		J11
KG00497200		J05	KG01069700		J12	VN30116090		J05	VN79730053		J05	VN97896548		J12	VNB0489473		J13	VNB1843178		J13	VNB1843178		J09
KG00497200		J06	KG01069700		J12	VN30116090		J06	VN79730060		J06	VN97896548		J08	VNB0489473		J11	VNB1843178		J11	VNB1843178		J12
KG00497200		J09	KG01069700		K01	VN30116090		J06	VN79730063		J06	VN97896548		K01	VNB0489473		J09	VNB1843178		J09	VNB1843178		J09
KG00497200		J11	KG01069800		J05	VN30116090		J09	VN79730066		J08	VN97896548		J14	VNB0489473		J13	VNB1843178		J13	VNB1843178		J11
KG00497200		J12	KG01069800		J09	VN30116090		J11	VN79730068		J09	VN97896548		J14	VNB0489473		J11	VNB1843178		J11	VNB1843178		J06
KG00497200		K01	KG01069900		J05	VN30116090		J12	VN79730068		J12	VN97896548		J12	VNB0493273		J02	VNB1843478		J02	VNB1843478		J06
KG00497200		K01	KG01069900		J06	VN30117100		K01	VN79730068		J13	VN97896548		K02	VNB0489473		J13	VNB1843478		K01	VNB1843478		J05
KG00497600		J03	KG01069900		J08	VN30117100		J05	VN79730062		J13	VN97896548		K04	VNB0510373		J16	VNB1843478		J16	VNB1843478		J11
KG00501000		J10	KG01069900		J09	VN30117100		J09	VN79730062		J16	VN97896548		J01	VNB0515273		J01	VNB1843478		J01	VNB1843478		K01
KG00501200		J05	KG01069900		J11	VN30117100		J11	VN79730063		J16	VN97896548		K06	VNB0515273		J04	VNB1843478		J04	VNB1843478		J05
KG00501200		J09	KG01069900		J12	VN30117100		J12	VN797300272		J14	VN97896548		K06	VNB0522373		J04	VNB1988886		J04	VNB1988886		J09
KG00501200		J10	KG01069900		J13	VN30130800		J05	VN79760240		K04	VN97896548		K06	VNB0540173		J06	VNB2007286		J06	VNB2007286		J05
KG00654300		J05	KG01069900		K01	VN30130800		J06	VN79770205		K04	VN97896548		K07	VNB0548573		J09	VNB2007286		J09	VNB2007286		J09
KG00654300		J06	KG01069900		K04	VN30130800		J09	VN79770205		J10	VN97896548		K04	VNB0548573		J11	VNB2007302		J11	VNB2007302		J05
KG00654300		J09	KG01070100		J05	VN30130800		J11	VN79770205		J11	VN97896548		J09	VNB0548573		J12	VNB2007302		J12	VNB2007302		J09
KG00654300		J11	KG01070100		J09	VN30130800		J12	VN79770205		K01	VN97896548		J11	VNB0548573		J01	VNB2217894		J01	VNB2217894		J11
KG00714100		J12	KG01257400		J05	VN30163350		K01	VN79770297		J05	VN97896548		J12	VNB0548673		J03	VNB2217894		J03	VNB2217894		K01
KG00714100		J11	KG01263900		J05	VN30163350		J06	VN79770433		J06	VN97896548		J12	VNB0548673		J05	VNB2235978		J05	VNB2235978		J06
KG00714100		J12	KG01263900		J06	VN30163350		J09	VN79770433		J09	VN97896548		J12	VNB0548673		J06	VNB2235978		J06	VNB2235978		J06
KG00766200		J03	KG01263900		J08	VN30163350		J11	VN79770658		J13	VN97896548		J04	VNB0548673		J04	VNB2235978		J04	VNB2235978		J09
KG00766200		J05	KG01263900		J09	VN30163350		J12	VN79770658		J13	VN97896548		J07	VNB1517586		K04	VNB2235978		K04	VNB2235978		J12
KG00766200		J06	KG01263900		J11	VN30163350		J03	VN79770658		J03	VN97896548		J16	VNB1517586		K05	VNB2235978		K05	VNB2235978		J01
KG00766200		J09	KG01263900		K04	VN36107317		J06	VN80504001		J06	VN97896548		K08	VNB1747686		J11	VNB2251102		J11	VNB2251102		J03
KG00766200		J11	KG01263900		K04	VN36107317		J09	VN80504001		J09	VN97896548		K07	VNB1747686		J12	VNB2336686		J12	VNB2336686		K01
KG00766200		J12	KG01264000		J03	VN36107317		J11	VN80504001		J11	VN97896548		K06	VNB1747686		K01	VNB2426674		K01	VNB2426674		J08
KG00766200		K01	KG01264000		J05	VN36107317		J12	VN80504001		J12	VN97896548		K06	VNB1843002		J03	VNB2426674		J03	VNB2426674		J10



NUMERICAL INDEX / NUMMERN-VERZEICHNIS / INDEX NUMERIQUE / NUMERIEKE INDEX / INDICE DE NUMEROS

Part no.	Page: 08
Teil-nr.	Selle
No. de ref.	Page
Onderd. nr.	Pagina
Nom. de pza	Pagina
VNB2426674	J13
VNB2521094	J10
VNB2541694	J10
VNB2541794	J10
VNB2559578	J09
VNB2559578	J11
VNB2559578	J13
VNB2559578	K01
VNB2588194	J08
VNB2723186	J08
VNB2822600	K04
VNB2928086	K04
VNB2928086	K05
VNB3310986	J05
VNB3310986	J06
VNB3310986	J09
VNB3310986	J11
VNB3310986	J12
VNB3310986	K01
VNB3311186	J05
VNB3311186	J09
VNB3311394	J03
VNB3511494	J13
VNB3524386	J13
VNB3524494	J13
VNB3622394	J08
VNB3726494	J11



KVERNELAND NIEUW-VENNEP B.V.
Hoofdweg 1278
NL-2153 LR Nieuw-Vennep
The Netherlands

Spare parts list
Ersatzstückliste
Onderdelenlijst
Liste des pièces disponibles
Lista de piezas de repuesto
:ambio

-14

er identity (PIN)
thidentität (PIN)
t nummer (PIN)
a nombre de produit (PIN)
l número del producto (PIN)