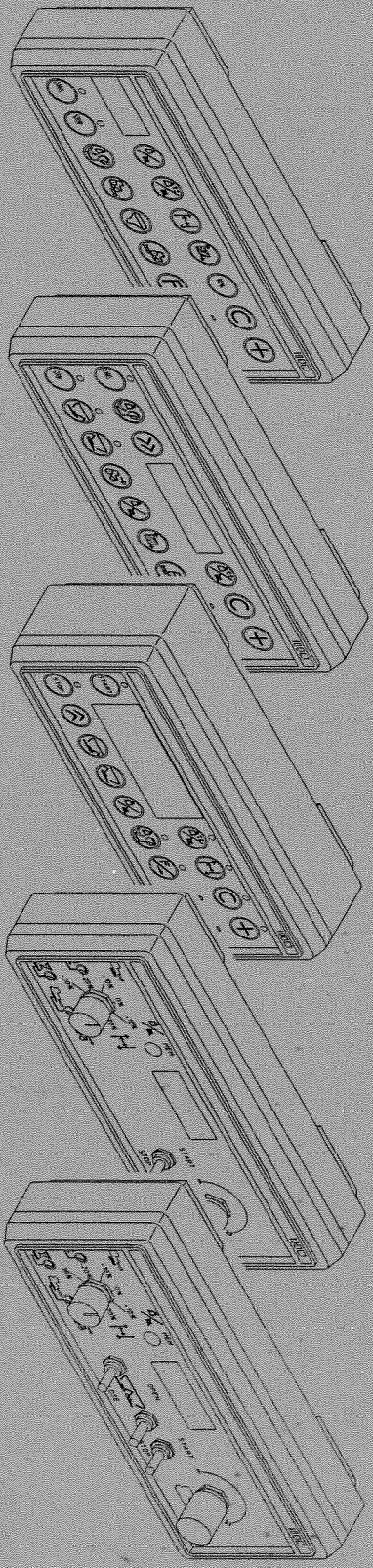




Reservdelsförteckning  
Reservdelsliste  
Reservdels fører  
Alkatrészkatalógus

Spare parts list  
Ersatzstückliste  
Onderdelenlijst  
Liste des pièces disponibles  
Lista de piezas de repuesto  
Elenco delle parti di ricambio

# PS-E 980/PS-ED821 RS-E 985/RS-ED825/RS-EDW

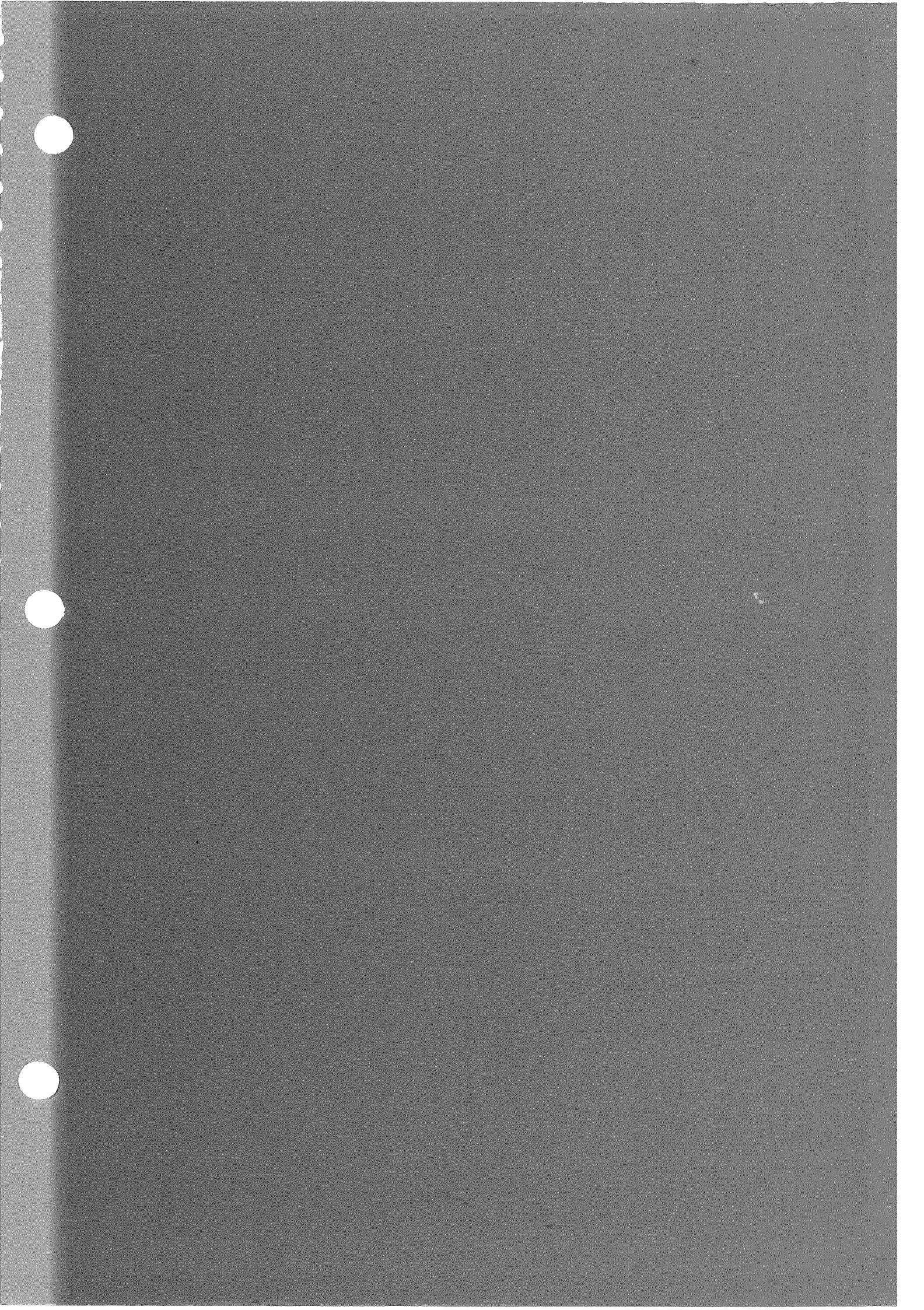


Prod. series nr 73051-13

70.009.200/13

© Kverneland





**NL:**  
Niets uit dit boek mag worden vervoelvoudigd, opgeslagen in een, al dan niet, geautomatiseerd gegevensbestand of openbaar gemaakt; in enige vorm of op enige wijze hetzij elektronisch, mechanisch, optisch, door fotokopieën, microverfilming (inclusief micro- en macrofiche), opnamen, of enig andere manier, inclusief alle video en Cd-systemen, zonder voorafgaande schriftelijke toestemming van de uitgever.

**GB:**  
All rights reserved. No part of this book may be reproduced, stored in a data base or retrieval system, or published, in any form or in any way, electronically, mechanically, optically, by print, photo print, microfilm (including micro and macro fiche), or any other means, including all video and CD systems, without prior written permission from the publisher.

**D:**  
Dieses Buch und alle darin enthaltenen einzelnen Angaben und Abbildungen sind Urheberrechtlich geschützt. Jede Verwertung ausserhalb der Grenzen des Urheberrechts ist ohne ausdrückliche, schriftliche Zustimmung des Herausgebers unzulässig. Das gilt insbesondere für Vervielfältigungen aller Art, Übersetzungen, Mikroverfilmungen, einschliesslich Mikro- und Makrofiche, und die Einspeicherung und/oder Verarbeitung in elektronischen und optischen Systemen, einschliesslich aller Video und CD-Systeme.

**F:**  
La propriété littéraire de ce manuel est protégée et les droits en découlant sont réservés. L'utilisation, même partielle, du texte es des illustrations n'est admissible qu'avec la permission écrite de l'auteur, en particulier la reproduction, la traduction, la restitution par des systèmes photomécaniques ou tous autres, y compris les microfilms, les micro- et macro fiches ainsi que la mise en mémoire et le traitement dans des installations électroniques et optiques, y compris les systèmes vidéo et CD.

**ES:**  
Este manual se acoge al amparo del Derecho de la Propiedad Intelectual. Salvo permisión escrita quedan reservados todos los derechos inherentes en especial los de reimpresión, de traducción, de reproducción en forma fotomecánica ó en cualquier otra forma, incluidos microfilmes, micro- y macrofichas así como el almacenamiento y procesamiento en sistemas electrónicos y ópticos, incluidos todos sistemas de video y CD, aún cuando no se utilice más que parcialmente texto o figura.

**I:**  
Tutti i diritti di autore riservati. L'utilizzazione, anche parziale, del presente manuale, in particolare la ristampa, la traduzione, la riproduzione mediante microfilm, micro- e macroschede, come pure la memorizzazione e/o elaborazione tramite impianti elettronici, videosistemi e sistemi CD compresi, è ammessa solo se autorizzata preventivamente dall'autore per iscritto.

**S:**  
Mångfaldigande eller lagring i databas av denna bok, elle delar av densamma, är förbjudet utan föregående skriftligt medgivande av utgivaren. Förbudet gäller varje form av mångfaldigande genom elektroniskt, mekaniskt, eller optiskt förfarande, genom tryckning, fotokopiering, microfilm (inkl. micro och macro fiche) eller på något annat sätt inklusive alla video- och CD-system.

**DK:**  
Alle rettigheder reserveret. Ingen dele af denne bog må genoptrykkes, lagres i en database eller andet system, eller udgives i nogen form, elektronisk, mekanisk, optisk, ved tryk, fotokopiering, mikrofilm (inkl. mikro- og makrofiche), eller anden måde, inkl. video- og CD-systemer, uden forudgående skriftlig tilladelse fra udgiveren.



**AANHAALMOMENTEN/TORQUES/ANZUGSMOMENTE/COUPLES DE SERRAGE/PARES DE APRIETE/ I MOMENTI TORCENTI/ATDRAGNINGSMOMENT/MOMENTER**

- NL** Richtlijnen voor aanhaalmomenten (in Nm) voor zelfborgende moeren, zeskantbouten en moeren.  
**D** Richtlinien für Anzugsmomente (in Nm) für selbstsichernde Muttern, Sechskantschrauben und muttern.  
**ES** Directrices para los pares de apriete (en Nm) para tuercas autobloccantes, tornillos hexagonales y tuercas.  
**S** Riktlinjer för åtdragningsmoment (i Nm) för självlåsand e bultar, sexkantstbultar och muttrar.  
**GB** Directives for torques (in Nm) for self-locking nuts, hexagonal bolts and nuts.  
**F** Directives relatives aux couples de serrage (en Nm) pour les écrous à auto-bloccage, les boulons à six et les écrous.  
**I** Linee guida riguardanti i momenti torcenti (espressi in Nm) per dadi autobloccanti, bulloni esagonali e dadi.  
**DK** Retningslinier for momenter (i Nm) for selvlåsende møtrikker, hexagon bolte og møtrikker.

T	4.6		8.8		10.9		12.9	
	0.10	0.13	0.10	0.13	0.10	0.13	0.10	0.13
Wrijving/Friction/Reibung/Frottement/ Fricción/Frizione/Friction*	0.10	0.13	0.10	0.13	0.10	0.13	0.10	0.13
Schroefdraad/Thread/Gewinde/Filetage Rosca/Filettatura/Gänga/Størrelse								
M5	1,7	2	5	6	7	9	8	10
M6	3	4	9	10	13	15	15	18
M8	8	9	21	25	31	36	36	42
M10	16	19	40	50	60	70	70	85
M12	27	32	70	85	105	120	120	145
M14	42	50	115	135	165	195	195	230
M16	65	76	175	210	260	300	300	350
M18	90	110	250	290	350	420	410	490
M20	125	150	350	420	500	600	580	700
M22	170	200	470	560	670	800	780	930
M24	210	250	600	710	860	1020	1000	1180

- NL** De wrijvingscoëfficiënt van 0,10 geldt voor geolieerde plaat, gietijzer, geharde vlakken, vette schroefdraad, etc. De hogere waarde van 0,13 geldt voor een droge plaat. Uitzonderingen op deze tabel zijn vermeld in het onderdeelen- en/of instructieboek. Aanhaalmomenten voor bouten en moeren met gekartelde onderkant, zoals Tensilock en Whizlock, 10% extra.  
**GB** The friction coefficient of 0,10 applies to oiled sheet, cast iron, hardened surfaces, greasy thread, etc. The higher value of 0,13 applies to dry sheet. Exceptions to this table are stated in the parts- and/or instruction manual. Torques for bolts and nuts with a knurled underside, like Tensilock and Whizlock, 10% extra.  
**D** Der Reibungskoeffizient von 0,10 gilt für geölte Flächen, Gussisen, gehärtete Flächen, gefettetes Gewinde usw. Der höhere Wert von 0,13 gilt für trockene Flächen. Ausnahmen zu dieser Tabelle sind im Ersatzteilft und/oder in der Betriebsanleitung. Anzugsmomente für Schrauben und Muttern mit gerändelter Unterseite, wie Tensilock und Whizlock, zuzüglich 10% extra.  
**F** Le coefficient de frottement de 0,10 s'applique aux surfaces huilées, à la fonte, aux surfaces trempées, aux filetages graissés etc. Le coefficient de 0,13 aux surfaces sèches. Les exceptions à se tableau sont mentionnées dans la nomenclature des pièces et/ou dans le manuel d'emploi. Ajoutez 10% pour les boulons et écrous à partie inférieure crénelée, comme les Tensilock et les Whizlock.  
**ES** El coeficiente de fricción de 0,10 es indicado para planchas lubricadas, hierro fundido, superficies endurecidas, rosca grasienta, etc. El valor más alto de 0,13 es para planchas secas. Las excepciones a este cuadro se mencionan en el libro de repuestos y/o manual de instrucciones. Los pares de apriete para tornillos y tuercas con cara inferior dentada, como los Tensilock y Whizlock, 10% extra.  
**I** Il coefficiente di frizione pari a 0,10 si riferisce a superfici oliate, alla ghisa, a superfici temprate, a filettature spesse ecc. Il valore più alto, pari a 0,13, si riferisce a superfici asciutte. Tutte le eccezioni a quanto riportato in questa tabella, si trovano nel libretto dei pezzi o nel libretto delle istruzioni. I momenti torcenti per bulloni e dadi la cui parte inferiore è zigrinata, come i Tensilock (K 100) e Whizlock, sono superiori del 10%.  
**S** Friktionskoefficienten 0,10 gäller oljad plåt, gjutjärn, härdade ytor, smorda gängor etc. Det högre värdet 0,13 gäller torr plåt. Undantag från denna tabell anges i reservdels- och/eller instruktionsboken.  
**DK** Friktionskoefficienten på 0,10 gælder for smurte flader, støbejern, hærdede overflader, fedtholdige gevind etc. Den højere værdi på 0,13 gælder for tørre flader. Undtagelser til reservedels- og/eller instruktionsbog. Når det drejer sig om momenter for bolte og møtrikker med en friseret underside, som Tensilock (K100) og Whizlock, skal der tilføjes 10% ekstra.

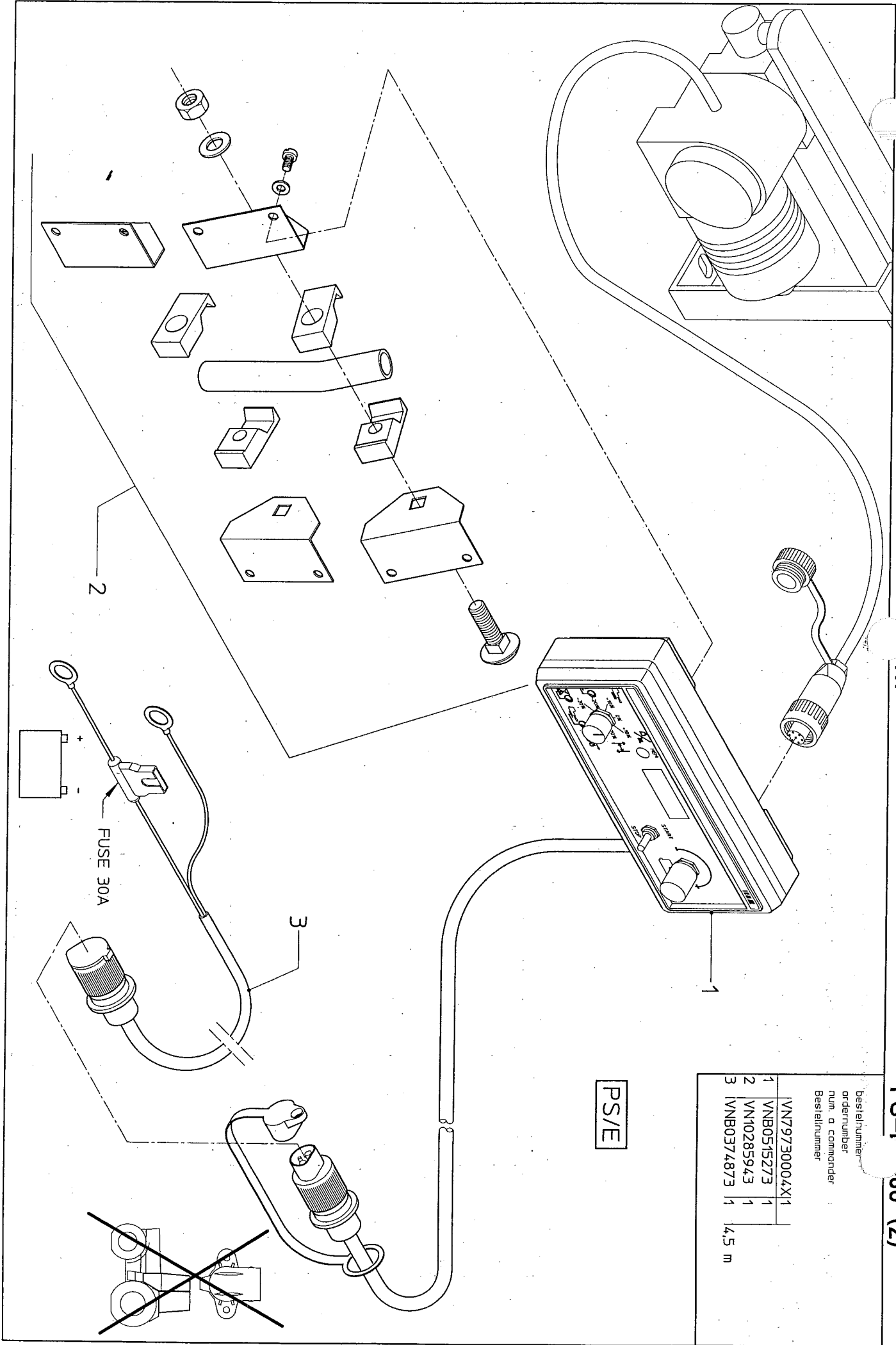
serial number 73051

H1

PS-F 280 (2)

Bestellnummer	VN79730004X1	
ordernummer	VNB0515273	1
num. a commander	VN10285943	1
Bestellnummer	VNB0374873	1
		4,5 m

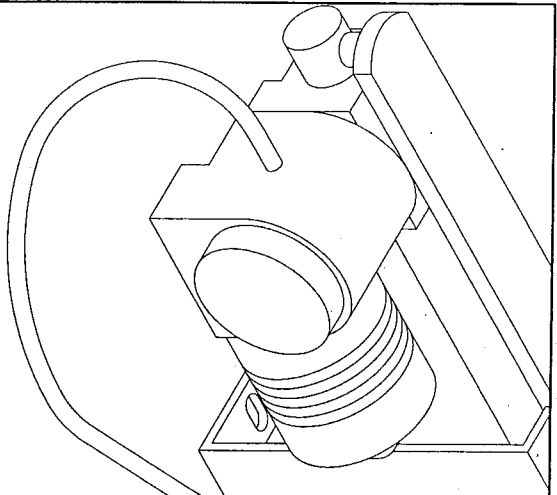
PS/E



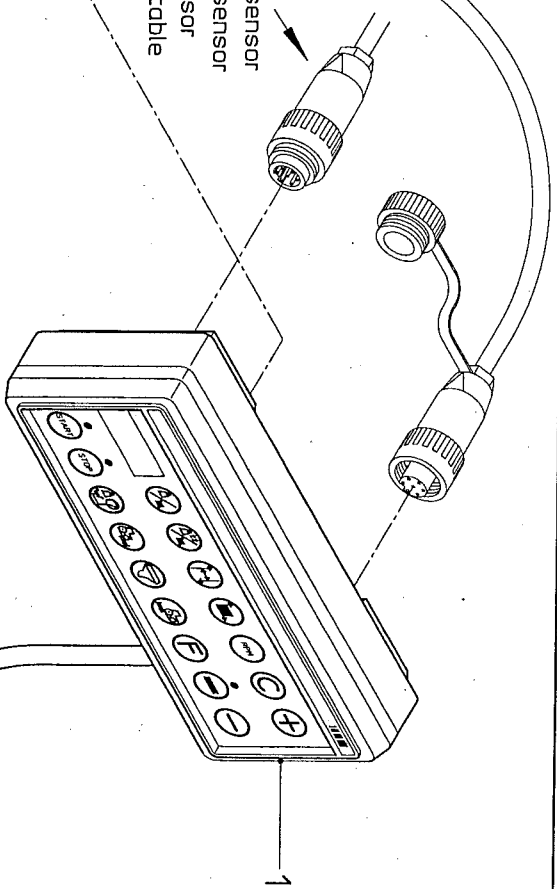
serial number 73051

H2

PS-ED 821 (2)

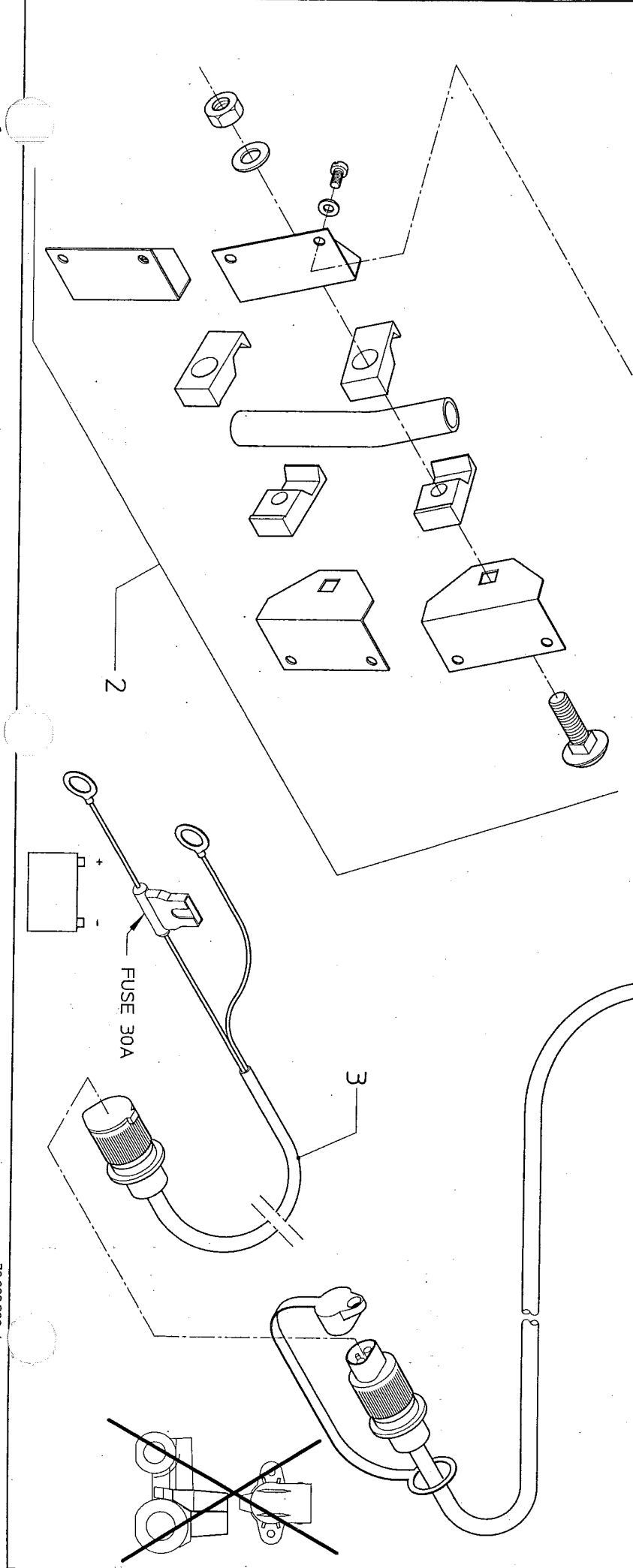


WHEEL-sensor  
 RADAR-sensor  
 PTO-sensor  
 Splitter cable

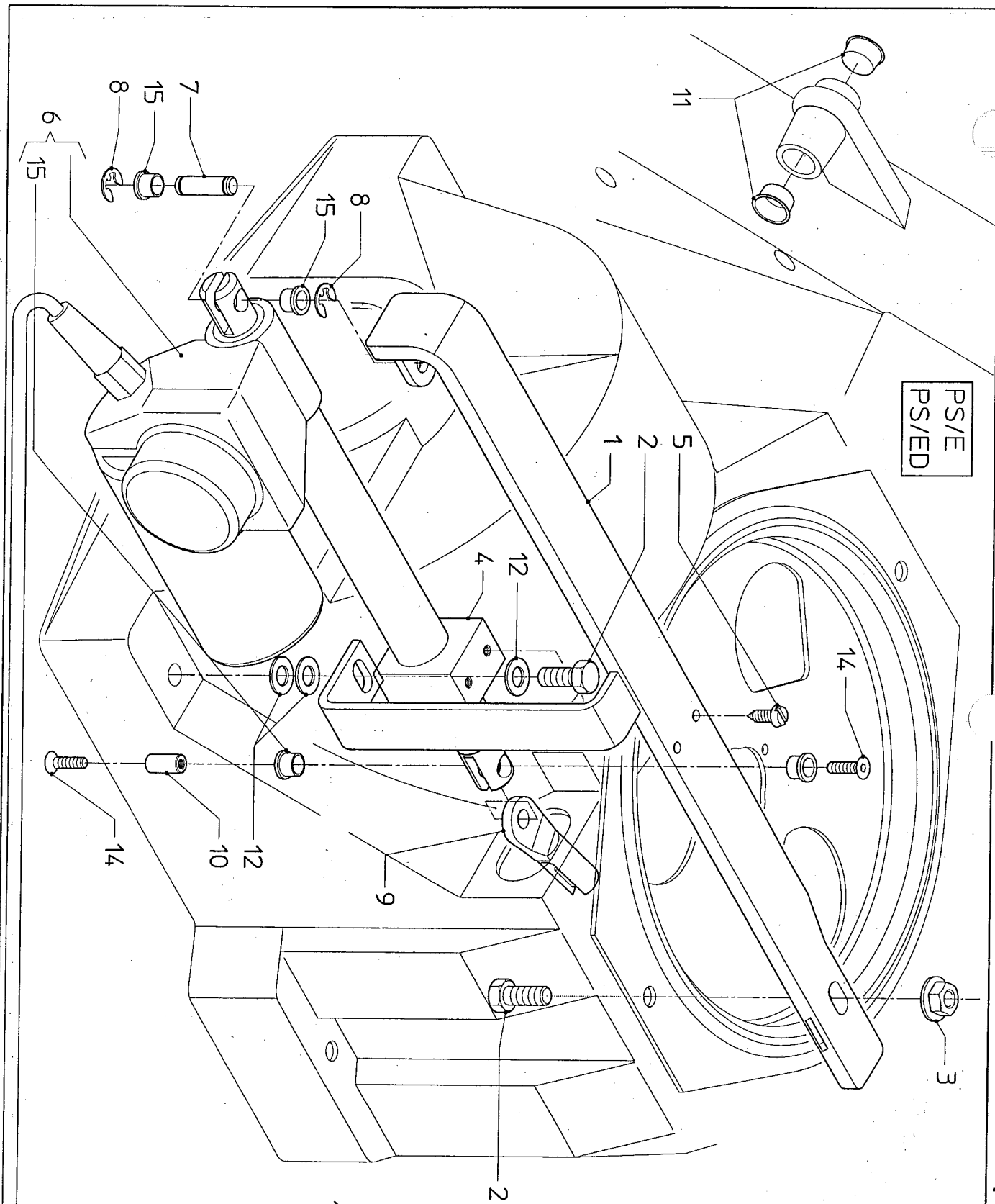


PS/ED

Bestellnummer		VN79730013X		1	
order number		VN80493273		1	
num. o commander		VN10285943		1	
Bestellnummer		VNB0374873		1	4,5 m



PS/E  
PS/ED



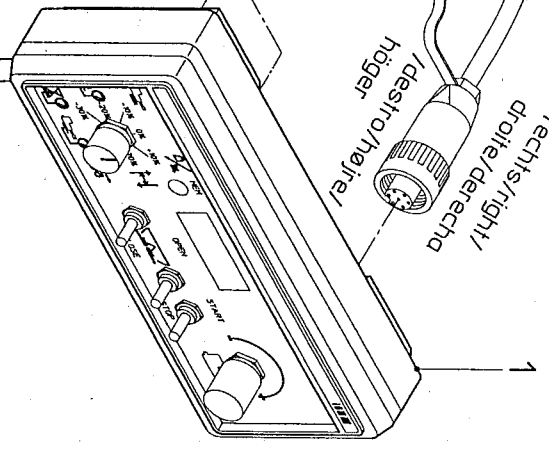
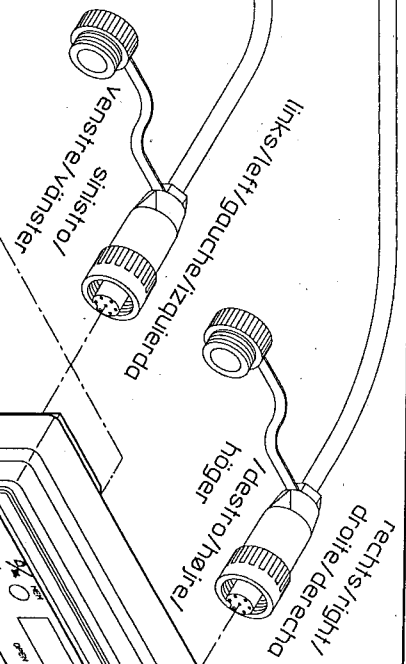
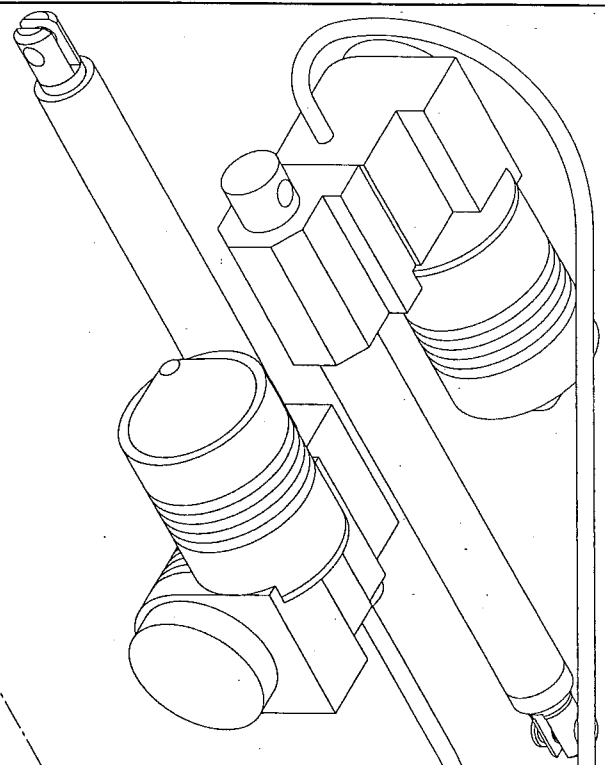
bestellnummer  
order number  
num. o commander  
Bestellnummer

num.	bestellnummer	order number	num. o commander	Bestellnummer
1	VN79730045X1			
2	VNB3311394	1		
2	VN30121125	2	M10x25/RVS	
3	VN30598010	1	K10/M10/DM	
4	VNB0980578	1		
5	VN30122225	2	B5.5x25/RVS	
6	VNB0548673	1		
7	VNB1843002	1		
8	VN30116090	2	9/RVS	
9	VNB1843178	1		
10	VNB2251102	1	10x28/RVS	
11	VN38233182	2		
12	VN3011100	3	10.5/RVS	
13	VN80504001	3	365x7.8	
14	VN30126612	2	M6x12/RVS	
15	VNB2235978	4		

serial number 73051

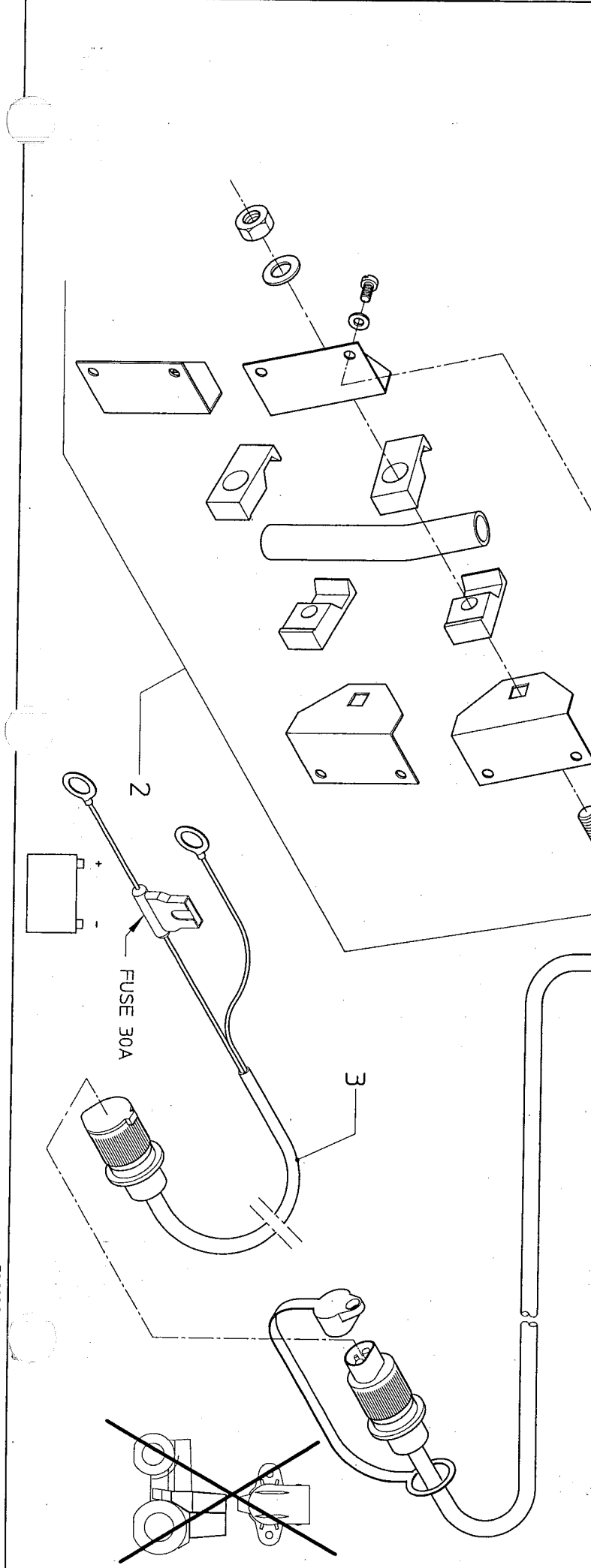
H4

RS-E 985 (2)



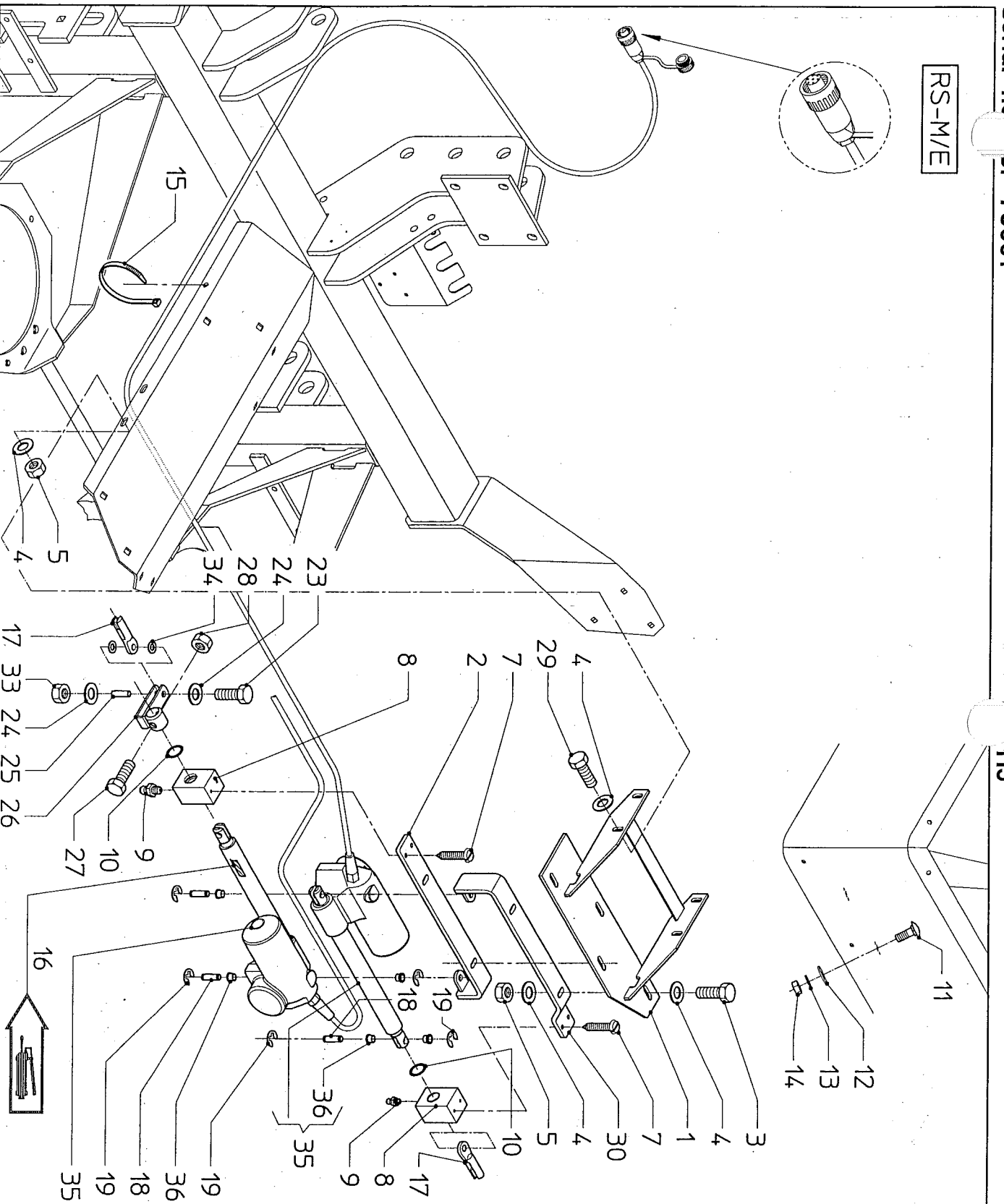
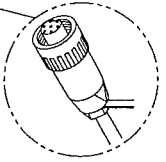
RS-M/E  
RS-XL/E

Bestellnummer ordernumber num. o commander Bestellnummer			
VN79730005X1	1		
VNB0515373	1		
VN10285943	1		
VNB0374873	1	4,5 m	



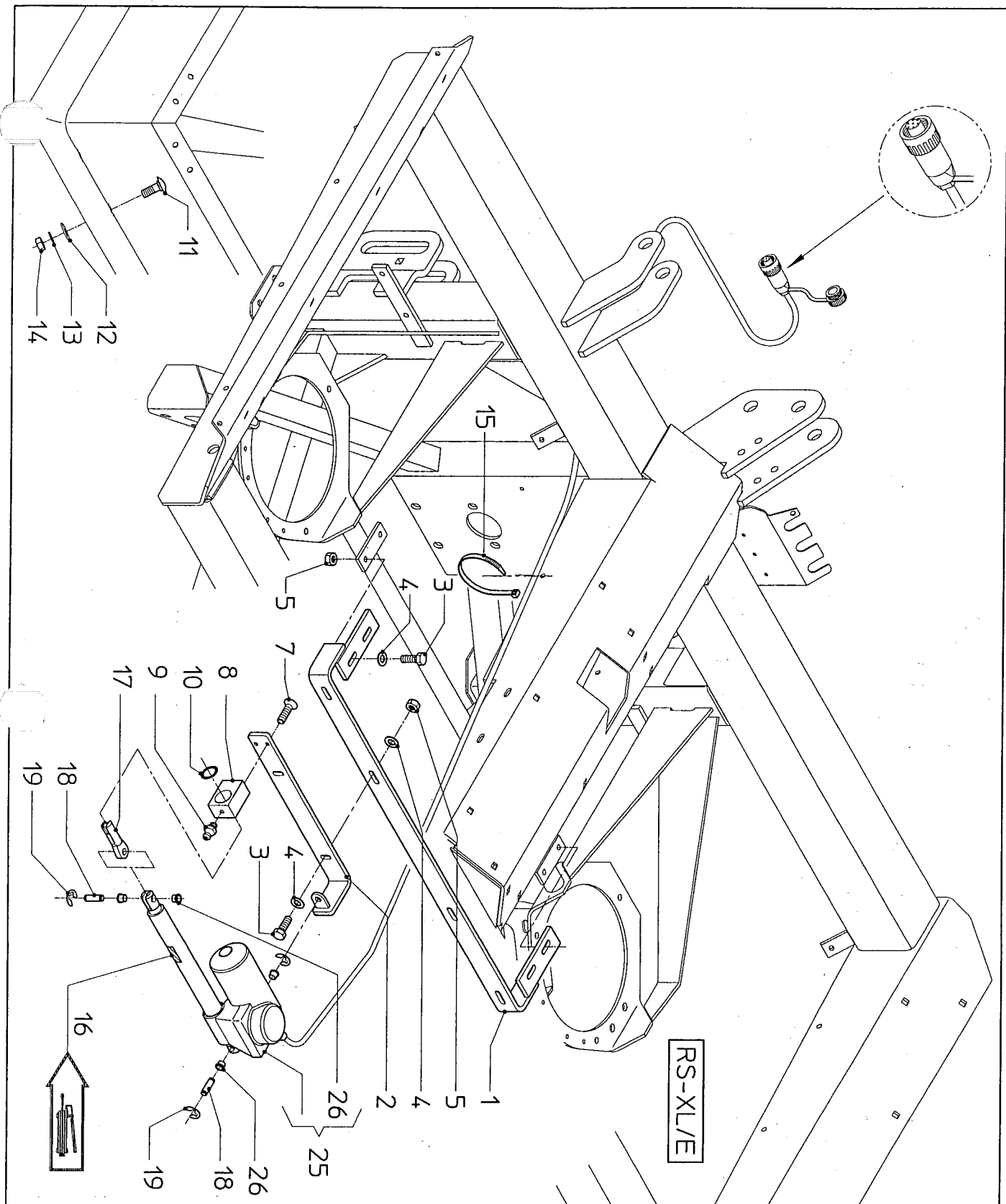


RS-M/E



bestelnummer  
 order number  
 num. a commander  
 Bestellnummer

1	VN79770281X11	1	
2	VNB1988886	1	
3	VNB3310986	1	
4	VN30121830	4	M8x30/RVS
5	VN30111800	16	8.4/RVS
6	VN30125800	8	M8/RVS/Nylloc
7	VN30122225	4	B5.5x25/RVS
8	VNB1843478	2	
9	VN41702899	2	M8x1.25
10	VN36107317	2	29.7x3.53
11	VN30119120	4	M10x20/RVS
12	VN30163250	4	13/RVS
13	VN30117100	4	A10/RVS
14	VN30161100	4	M10/RVS
15	VN80504001	8	365x7.8
16	VN90090190	2	
17	VNB1843178	2	
18	VNB1843002	3	L=35
19	VN30116090	6	9/RVS
20	VN30121630	1	M6x30/RVS
21	VN30163600	2	A6.4/RVS
22	VNB2007302	1	
23	VNB2007286	1	
24	VN30121245	1	M12x4.5/RVS
25	VN30125120	1	M12/RVS/Nylloc
26	VN30121825	4	M8x2.5/RVS
27	VNB331186	1	
28	VN30125600	1	M6/RVS/Nylloc
29	VN30111100	2	10.5/RVS
30	VN79730053X11		
31	VNB0548673	2	
32	VNB2235978	6	



bestelnummer  
order number  
num. o commander  
Bestellnummer

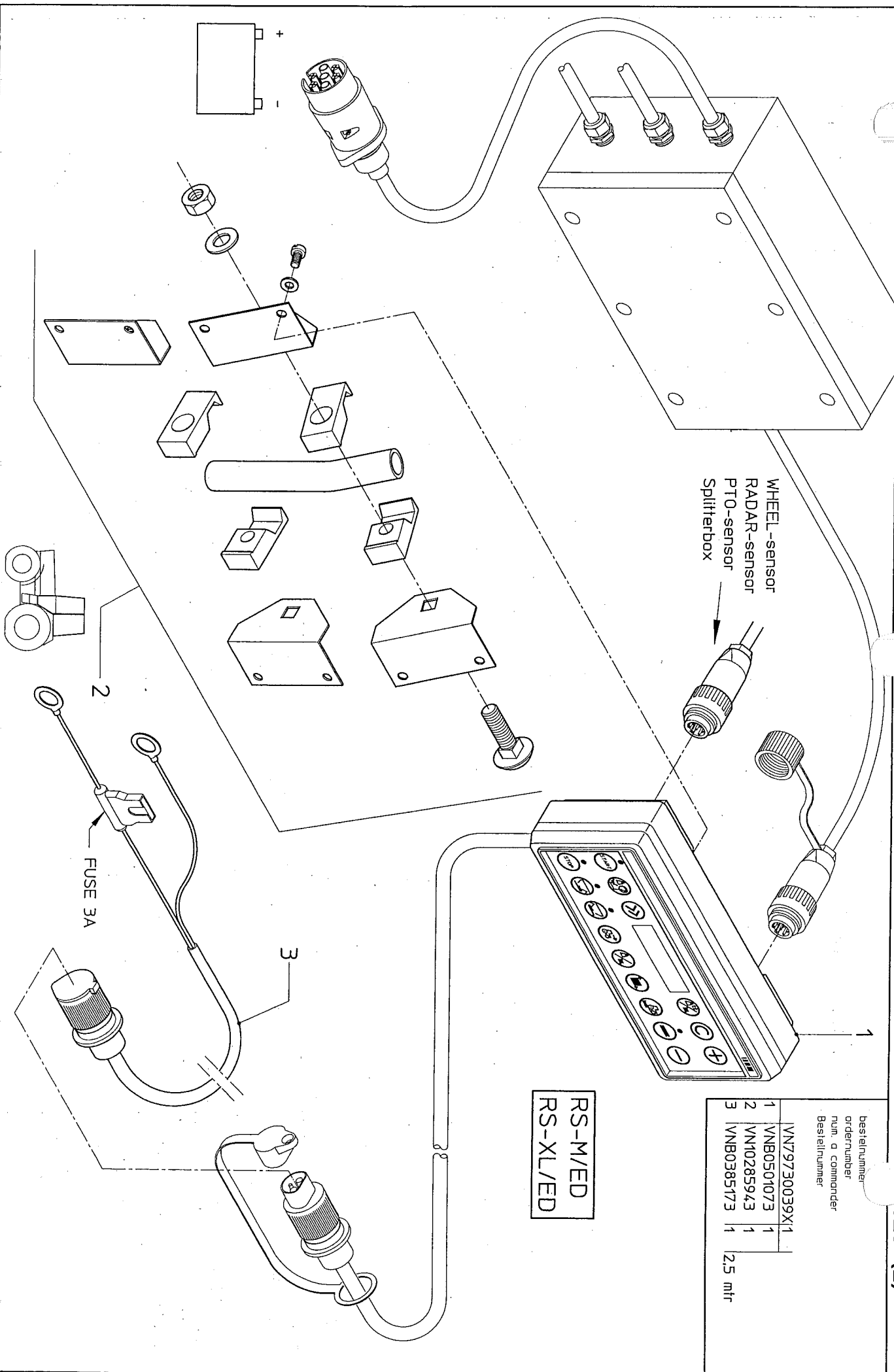
VN79770297X1	1	
VNB1747686	1	
VNB3310986	2	
VN30121830	8	M8x30/RVS
VN30111800	12	8.4/RVS
VN30125800	8	M8/RVS/Nylac
VN30122225	4	B5.5x25/RVS
VNB1843478	2	
VN41702899	2	M8x1.25
VN36107317	2	29.74x3.53
VN30119120	4	M10x20/RVS
VN30163250	4	13/RVS
VN30117100	4	A10/RVS
VN30161100	4	M10/RVS
VN80504001	8	365x7.8
VN90090190	2	
VNB1843178	2	
VNB1843002	4	L=35
VN30116090	8	9/RVS

VN79730053X1	1
VNB0548673	2
VNB2235978	8

WHEEL-sensor  
RADAR-sensor  
PTO-sensor  
Splitterbox

bestellnummer	VN79730039X1	
ordernummer	VNB0501073	1
num. a commander	VN10285943	1
Bestellnummer	VNB0385173	1
		2,5 mtr

RS-M/ED  
RS-XL/ED



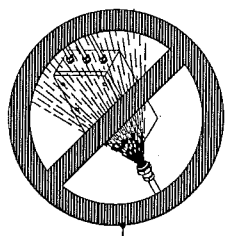


serial number 73051

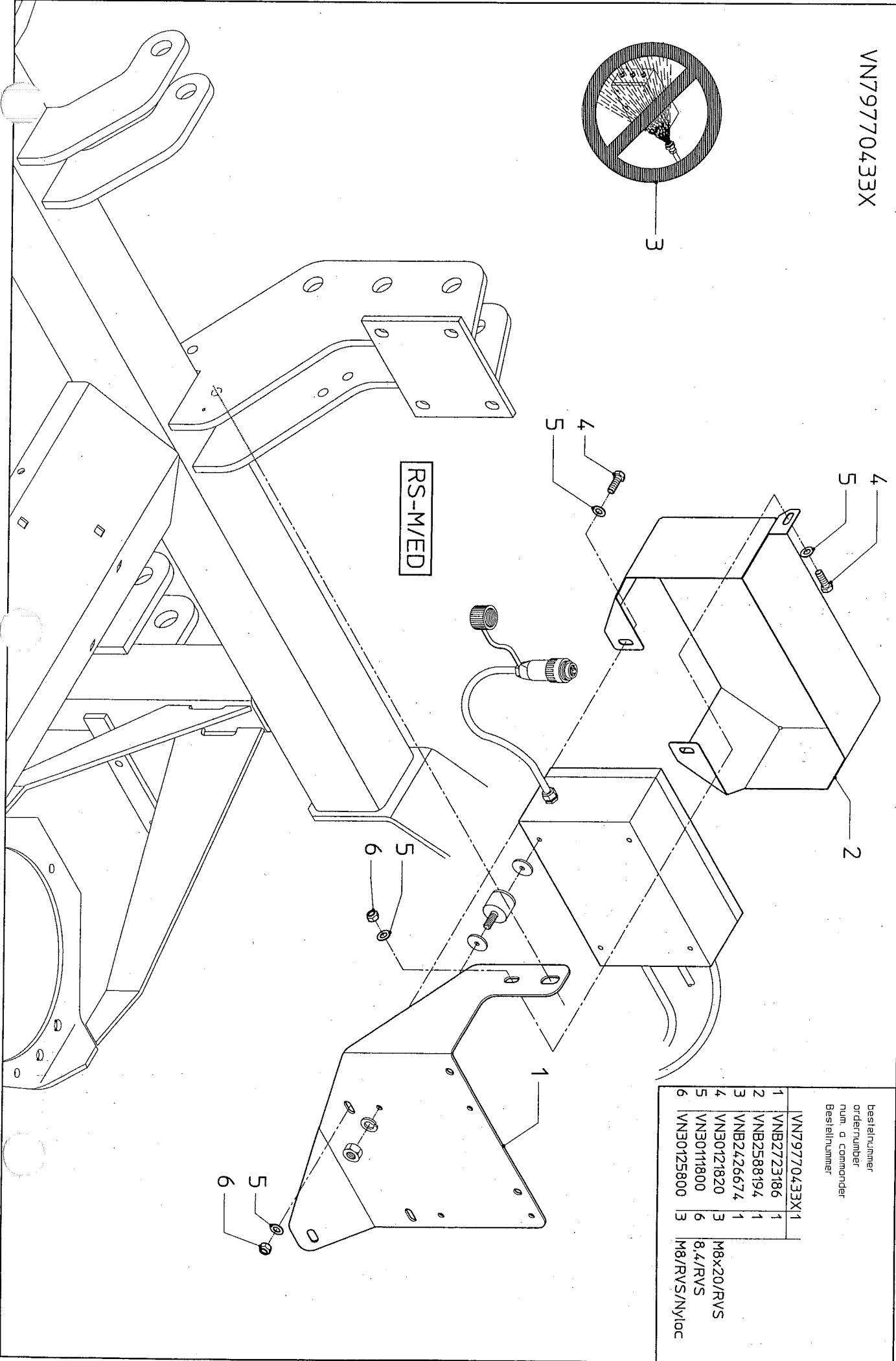
H8

VN79770433X

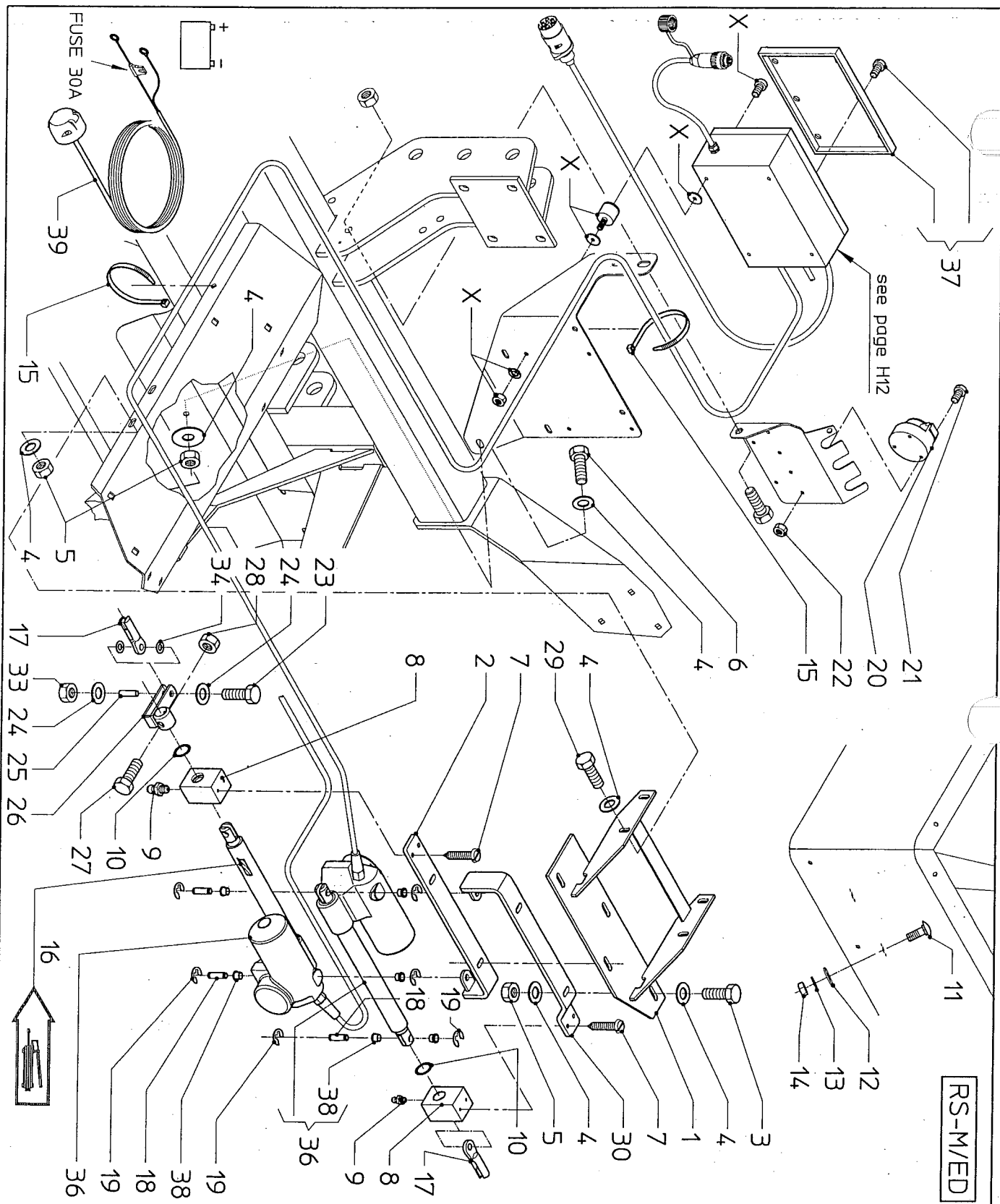
RS-ED 825 (2)



3



Bestellnummer order number num. a commander Bestellnummer	Bestellnummer order number num. a commander Bestellnummer	Bestellnummer order number num. a commander Bestellnummer	Bestellnummer order number num. a commander Bestellnummer
VN79770433X1	VN79770433X1	VN79770433X1	VN79770433X1
VNB27Z3186	VNB27Z3186	VNB27Z3186	VNB27Z3186
VNB2588194	VNB2588194	VNB2588194	VNB2588194
VNB2426674	VNB2426674	VNB2426674	VNB2426674
VNS0121820	VNS0121820	VNS0121820	VNS0121820
VNS011800	VNS011800	VNS011800	VNS011800
VNS0125800	VNS0125800	VNS0125800	VNS0125800
		M8x20/RVS	M8/RVS/Nyloc
		8.4/RVS	



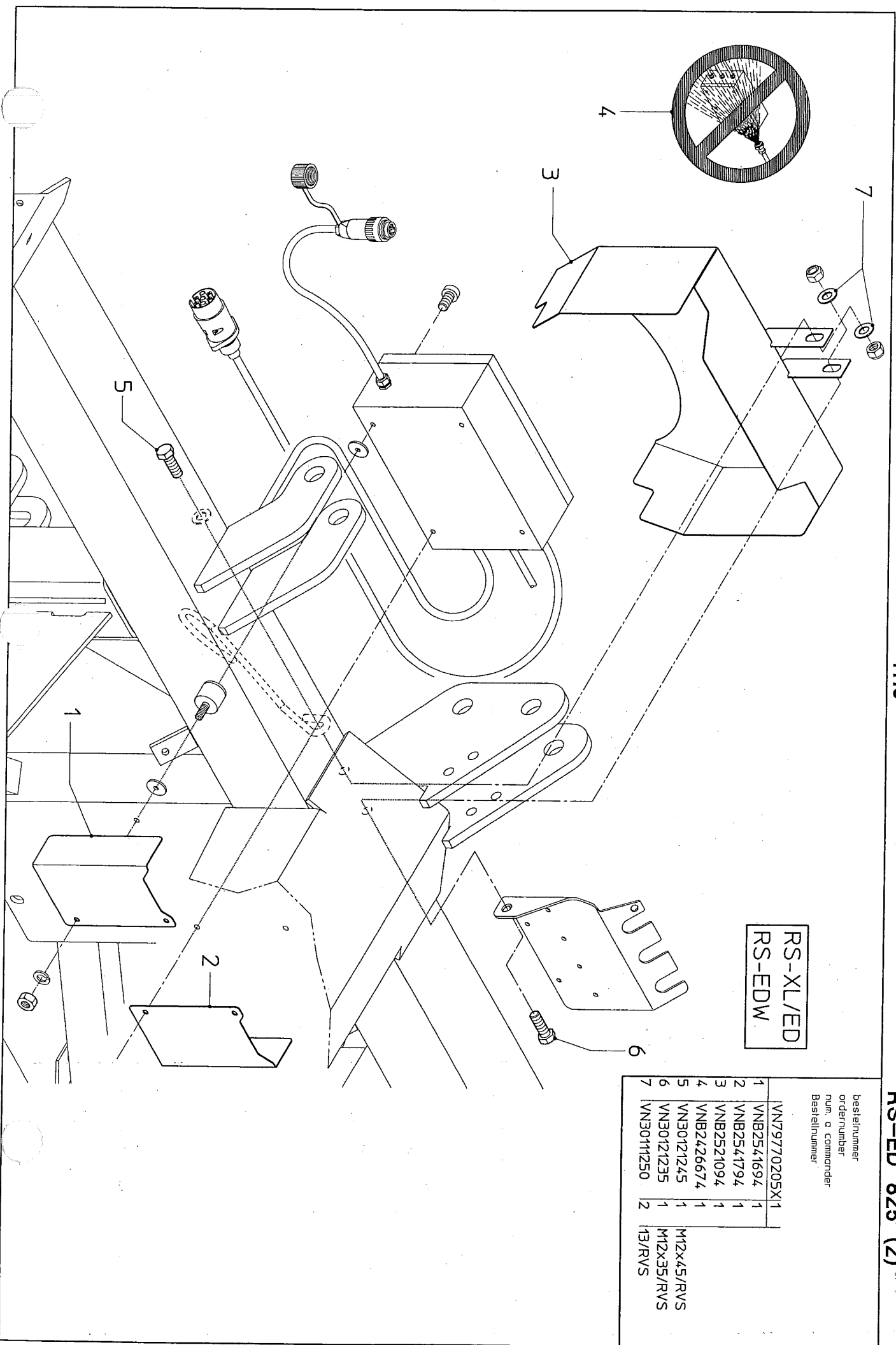
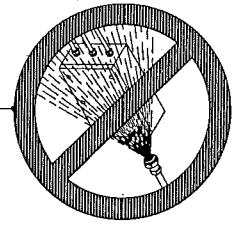
Bestellnummer  
ordernummer  
num. a commander  
Bestellnummer

1	VN79770433X1	1	M8x1,25
2	VNB1988886	1	29,74x3,53
3	VNB3310986	1	M10x20/RVS
4	VNS0121830	4	M10/RVS
5	VNS0111800	18	M8x30/RVS
6	VNS0125800	9	M8/RVS/Nyloc
7	VNS0121820	1	M8x20/RVS
8	VNS0122225	4	B5,5x25/RVS
9	VNB1843478	2	
10	VN41702899	2	
11	VNS36107317	2	
12	VNS0119120	4	
13	VNS0163250	4	
14	VNS0117100	4	A10/RVS
15	VNS0161100	4	M10/RVS
16	VNB80504001	8	365x7,8
17	VNS90090190	2	
18	VNB1843178	2	
19	VNB1843002	3	L=35
20	VNS0116090	6	9/RVS
21	VNB0341273	1	
22	VNS0127535	3	M5x35/RVS
23	VNS0125500	3	M5/RVS/Nyloc
24	VNS0121630	1	M6x30/RVS
25	VNS0163600	2	A6,4/RVS
26	VNB2007302	1	
27	VNB2007286	1	
28	VNS0121245	1	M12x4,5/RVS
29	VNS0125120	1	M12/RVS/Nyloc
30	VNS0121825	4	M8x25/RVS
31	VNB3311186	1	
32	VNS0125600	1	M6/RVS/Nyloc
33	VNS0111100	2	M6/RVS/Nyloc
34	VNS0111100	2	10,5/RVS
36	VN79730060X1	1	
37	VNB0548573	2	
38	VNB0489473	1	
39	VNB2235978	6	
X	VN97896548	1	4,5 m
X	VNB2559578	4	

serial number 73051

H10

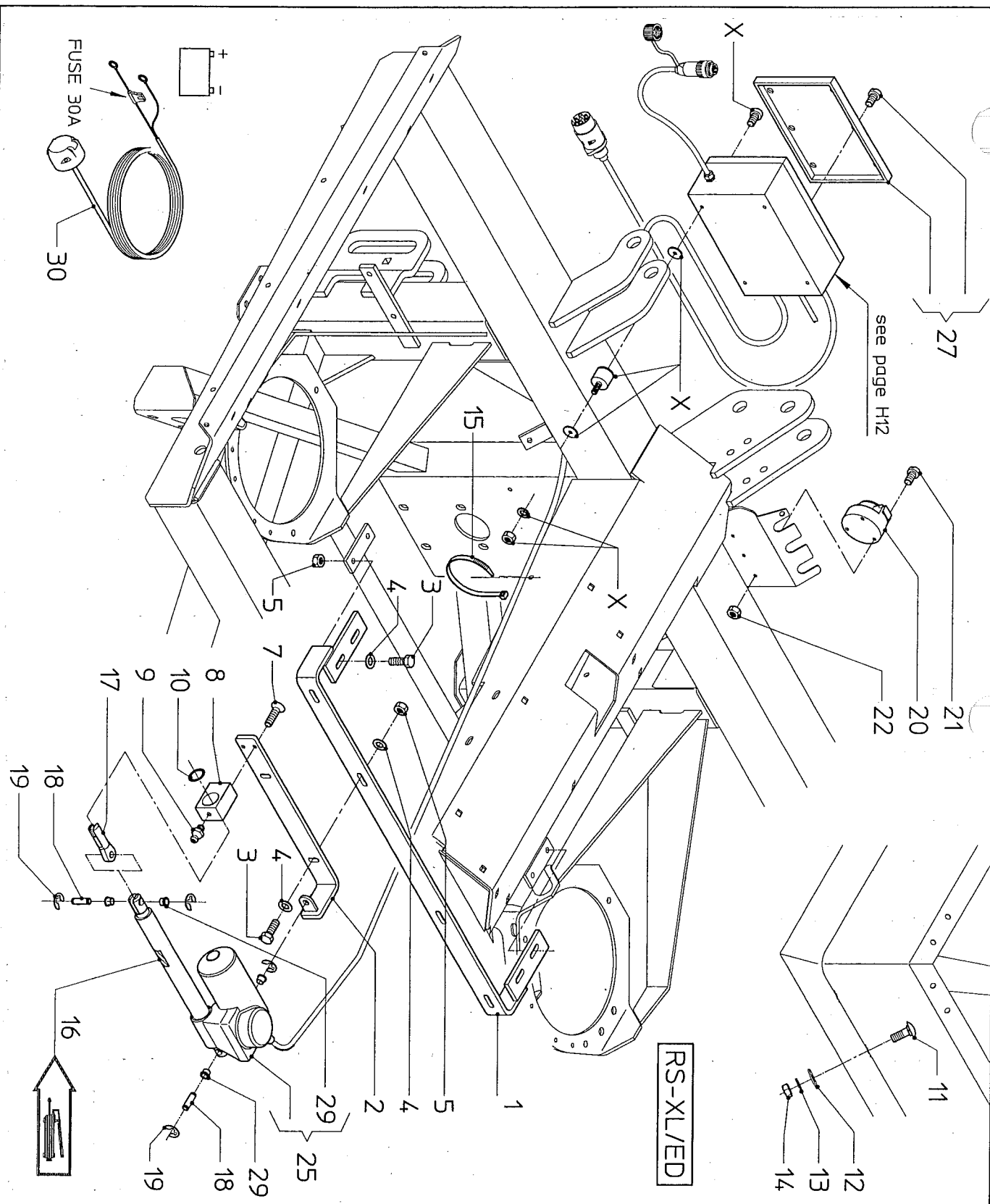
RS-ED 825 (2)



RS-XL/ED  
RS-EDW

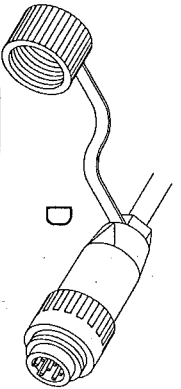
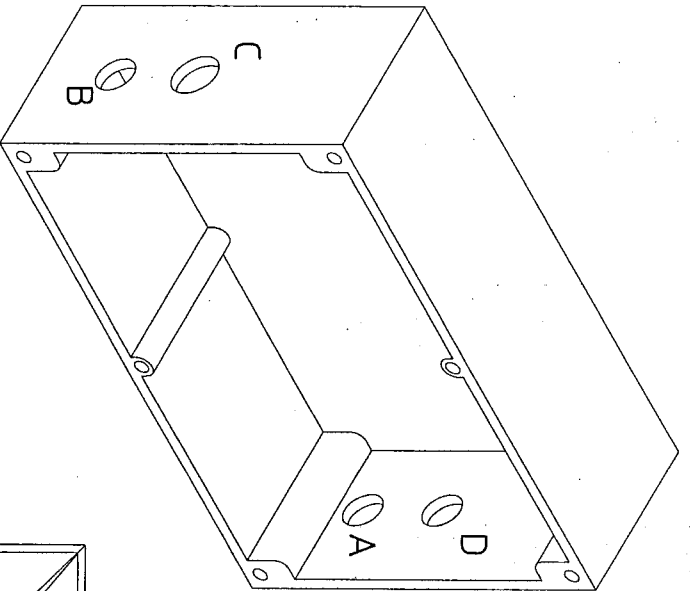
Bestellnummer	order number	num. a commander	Bestellnummer
VN79770205X1			
VNB2541694	1		
VNB2541794	1		
VNB2521094	1		
VNB2426674	1		
VN30121245	1	M12x45/RVS	
VN30121235	1	M12x35/RVS	
VN3011250	2	13/RVS	



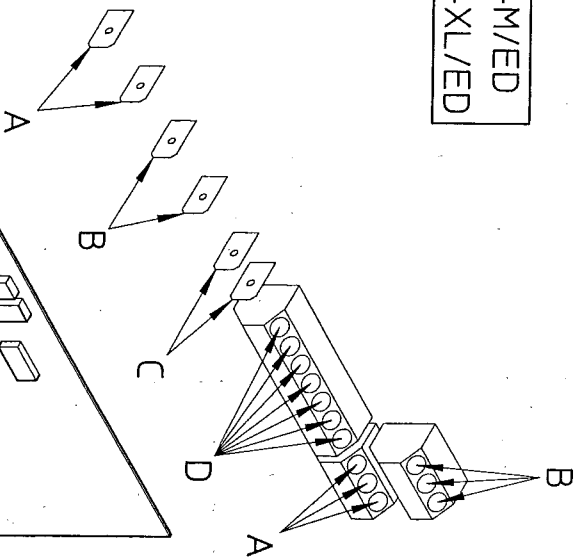
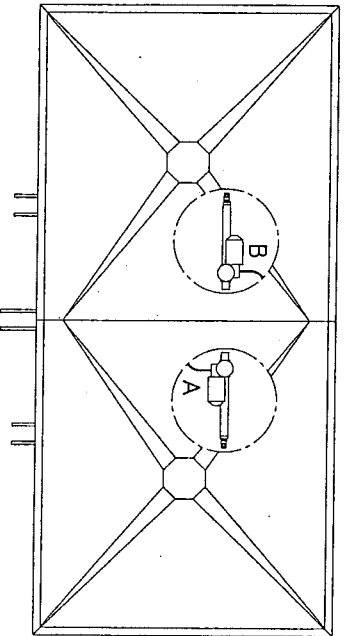


bestellnummer  
order number  
num. a commander  
Bestellnummer

VN79770205X1	1	
VNB1747686	1	
VNB3310986	2	M8x30/RVS
VN30121830	8	8.4/RVS
VN30111800	12	8.4/RVS
VN30125800	8	M8/RVS/Nyloc
VN30122225	4	B5.5x25/RVS
VNB1843478	2	
VN41702899	2	M8x1.25
VN36107317	2	29.7x4x3.53
VN3019120	4	M10x20/RVS
VN30163250	4	13/RVS
VN30117100	4	A10/RVS
VN30161100	4	M10/RVS
VN80504001	8	365x7.8
VN900090190	2	
VNB1843178	2	
VNB1843002	4	L=35
VN30116090	8	9/RVS
VNB0341273	1	
VN30127535	3	M5x35/RVS
VN30125500	3	M5/RVS/Nyloc
VN79730060X1	1	
VNB0548573	2	
VNB0489473	1	
VNB2235978	8	
VN97896548	1	4.5 m
VNB2559578	4	

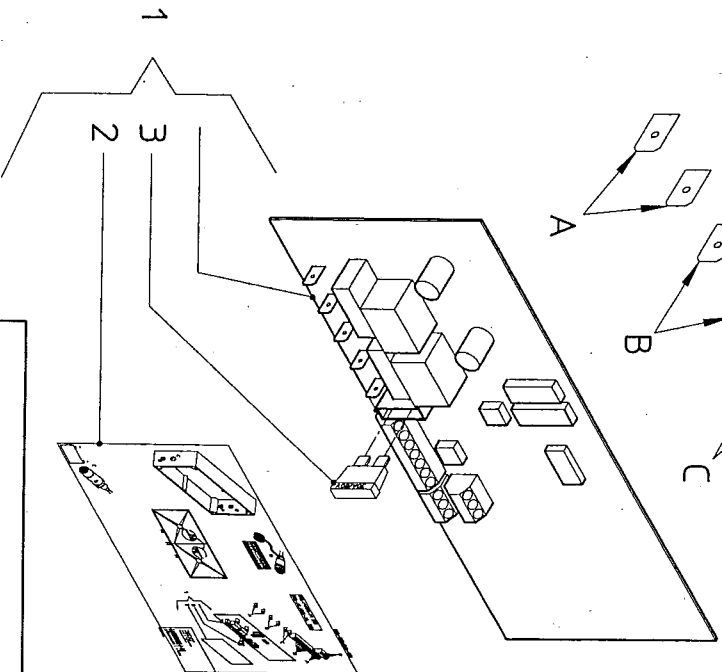
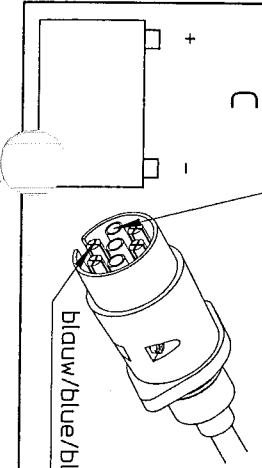


RS-M/ED  
RS-XL/ED



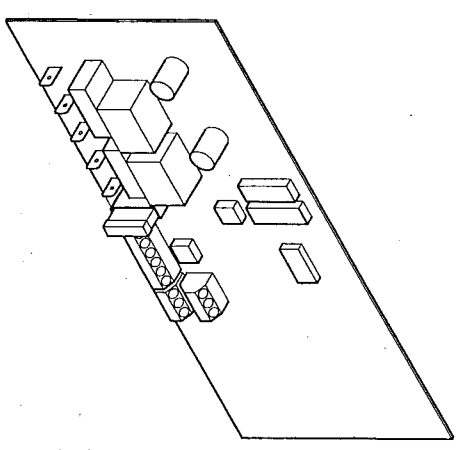
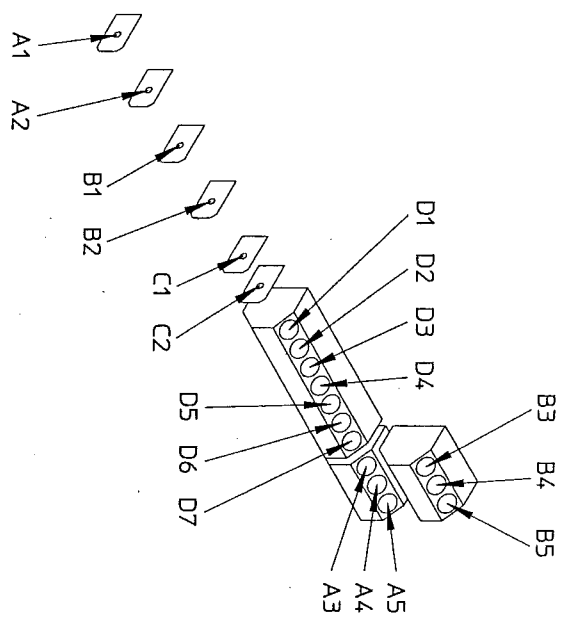
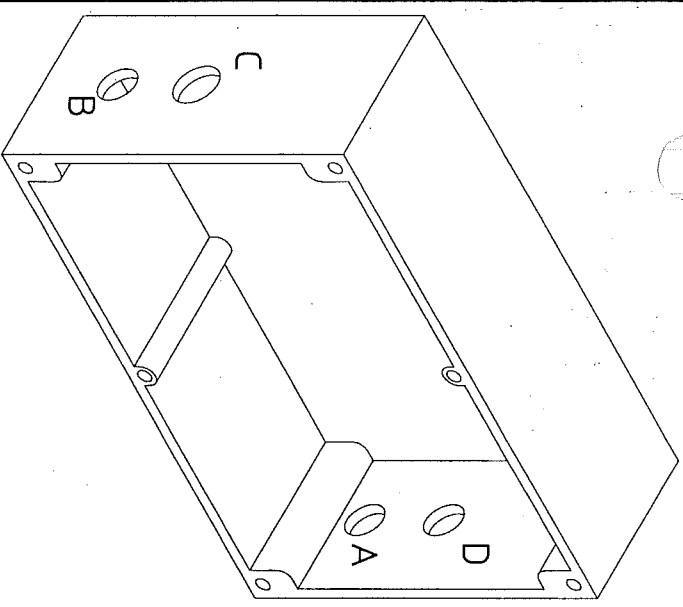
bruin/brown/braun/brun/marron/marrone/brun C1

blauw/blue/blau/bleu/azul/azzurro/blå C2



bestelnummer  
order number  
num. o commander  
Bestellnummer

1	VN79730272	1	
2	VN7000403	1	
3	VNB	73	1 30A



RS-M/ED  
RS-XL/ED

KABEL CABLE CÂBLE CAVO	KLEUR	COLOR	FARBE	COULEUR	COLOR	COLORE	FARVE	FÄRG
A1 & B1	geel+rood	yellow+red	gelb+rot	jaune+rouge	amarillo+rojo	giallo+rosso	gul+rød	gul+rød
A2 & B2	wit(oranje)+groen	white(orange)+green	weiss(orange)+gruen	blanc(orange)+vert	bianco(narancio)+verde	bianco(aranacia)+verde	hvid(orange)+grøn	vit(orange)+grøn
A3 & B3	bruin	brown	braun	brun	maron	marrone	brun	brun
A4 & B4	blauw	blue	blau	bleu	azul	azzurro	blå	blå
A5 & B5	zwart	black	schwarz	noir	negro	nero	sort	svart
C1	bruin	brown	braun	brun	maron	marrone	brun	brun
C2	blauw	blue	blau	bleu	azul	azzurro	blå	blå
D1	bruin	brown	braun	brun	maron	marrone	brun	brun
D2	rood	red	rot	rouge	rojo	rosso	rød	rød
D3	oranje	orange	orange	orange	narancio	arancia	orange	orange
D4	geel	yellow	gelb	jaune	amarillo	giallo	gul	gul
D5	groen	green	gruen	vert	verde	verde	grøn	grøn
D6	blauw	blue	blau	bleu	azul	azzurro	blå	blå
D7	zwart	black	schwarz	noir	negro	nero	sort	svart

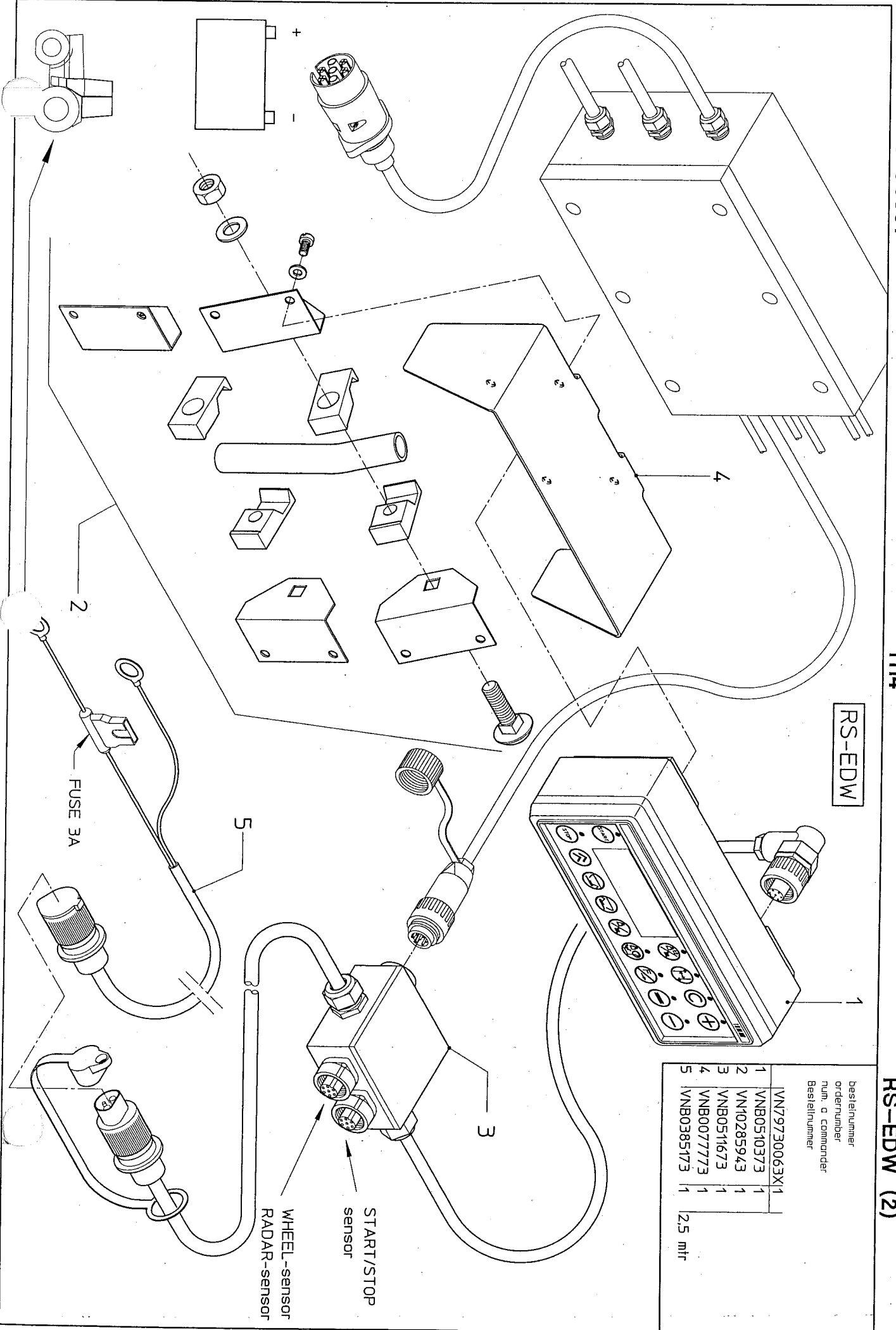


serial number 73051

H14

RS-EDW

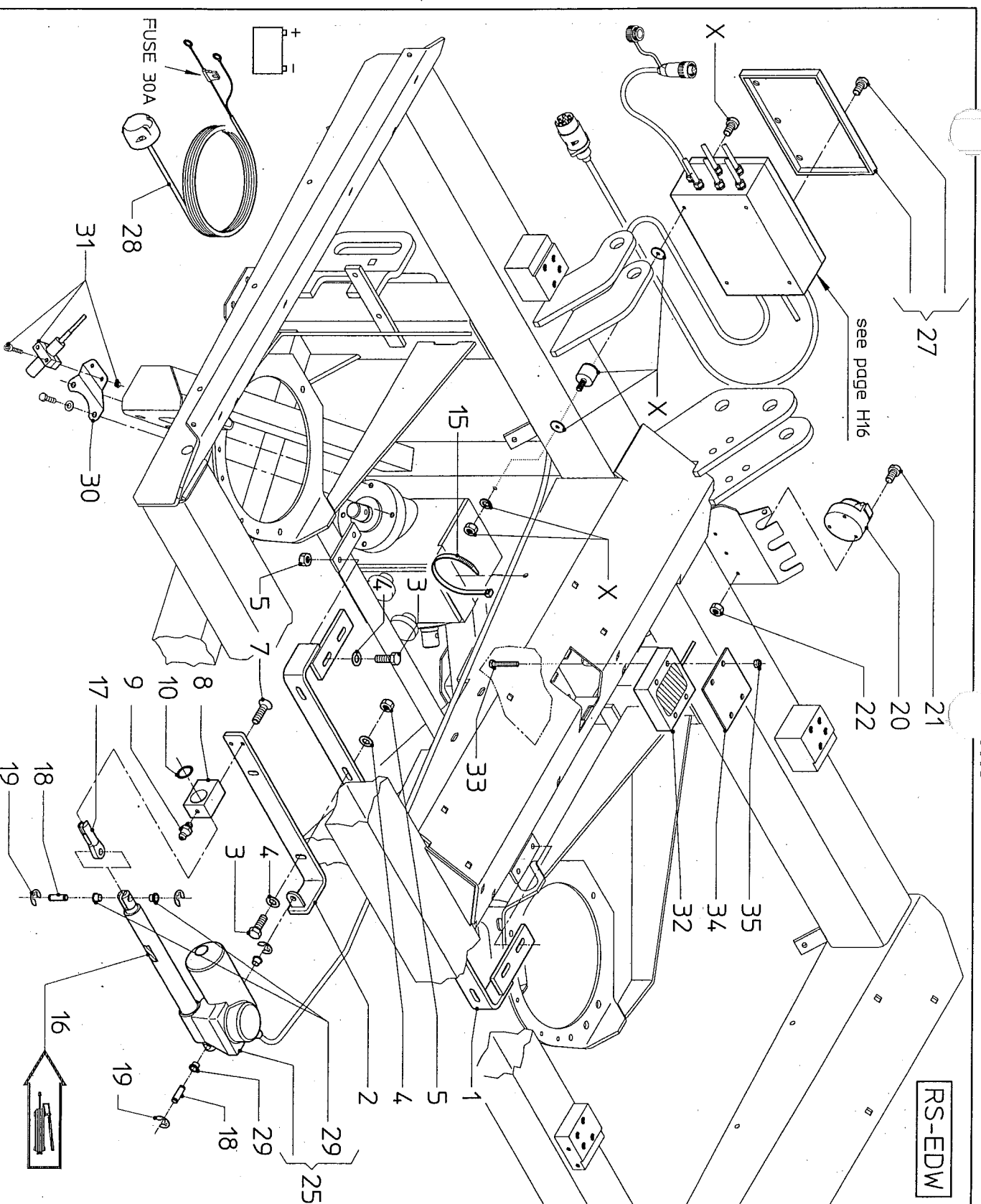
RS-EDW (2)



baselnummer	baselnummer	baselnummer
1	VN79730063X1	1
2	VNB0510373	1
3	VN10285943	1
4	VNB0511673	1
5	VNB0077773	1
	VNB0385173	1
		2,5 mtr

RS-EDW

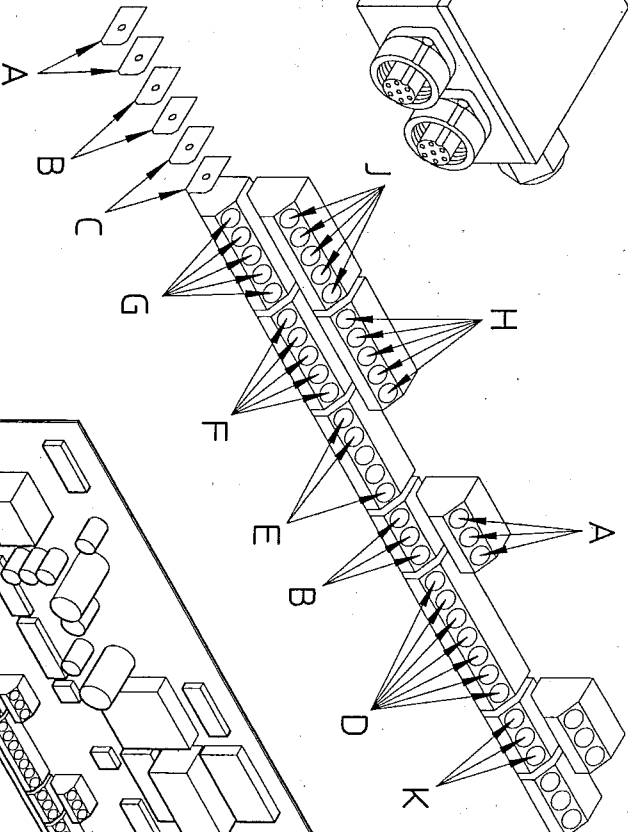
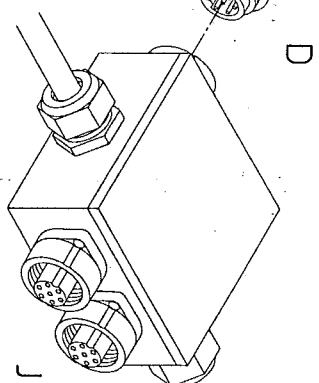
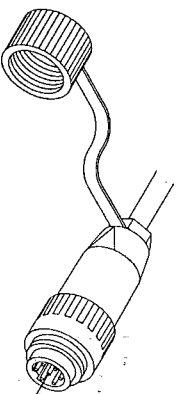
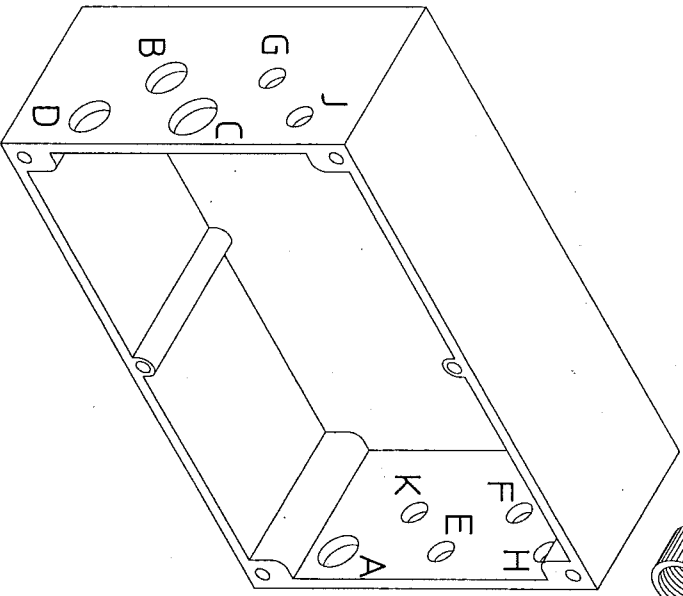
bestellnummer  
order number  
num. a commander  
Bestellnummer



1	VN79770205X1	1	
2	VNB1747686	2	
3	VNB3310986	8	M8x30/RVS
4	VN30121830	12	8.4/RVS
5	VN30111800	8	M8/RVS/Nyloc
7	VN30125800	4	B5.5x25/RVS
8	VN30122225	4	
8	VNB1843478	2	
9	VN41702899	2	M8x125
10	VN36107317	2	29.74x3.53
15	VN80504001	8	365x7.8
16	VN90090190	2	
17	VNB1843178	2	
18	VNB1843002	4	L=35
19	VN30116090	8	9/RVS
20	VNB0341273	1	
21	VN30127535	3	M5x35/RVS
22	VN30125500	3	M5/RVS/Nyloc

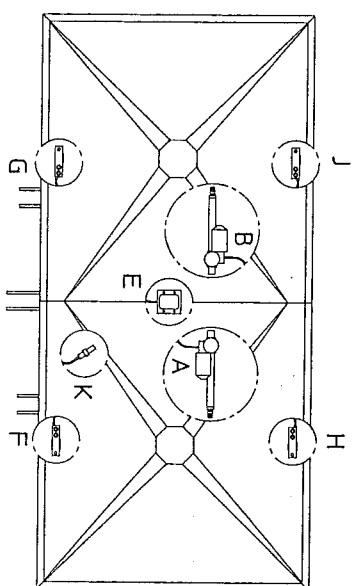
25	VN79730062X1	1	
25	VNB0548573	2	
27	VNB0489473	1	
28	VN97896548	1	4.5 m
29	VNB2235978	8	
31	VNB0430273	1	
32	VNB0522373	1	
X	VNB2559578	4	

30	VNB2217894	1	
33	VN30121850	4	M8x50/RVS
34	VNB2336686	1	
35	VN30125800	4	M8/RVS/Nyloc

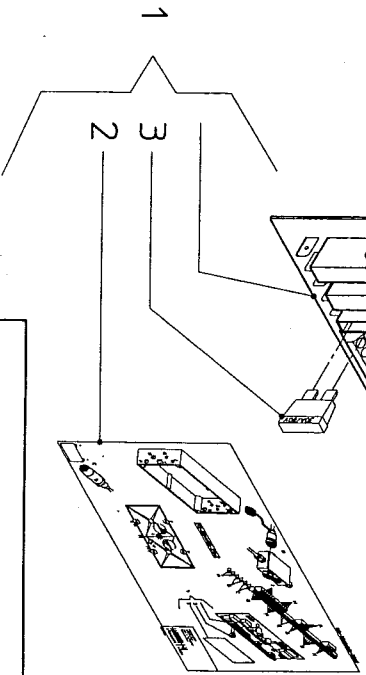
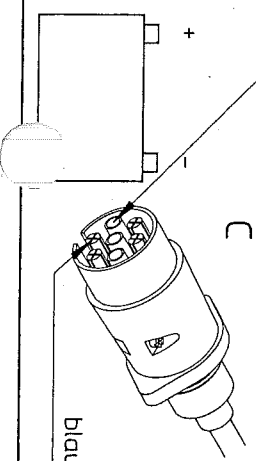


RS-EDW

bruin/brown/braun/brun/marrone/marrone/brun C1

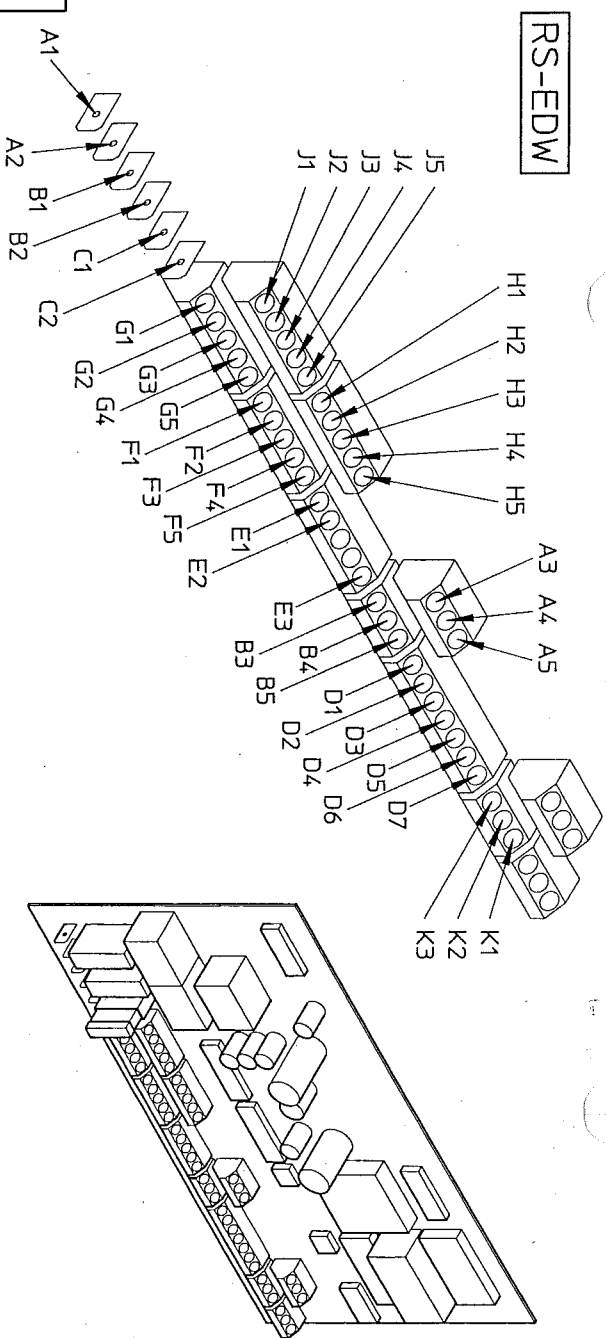
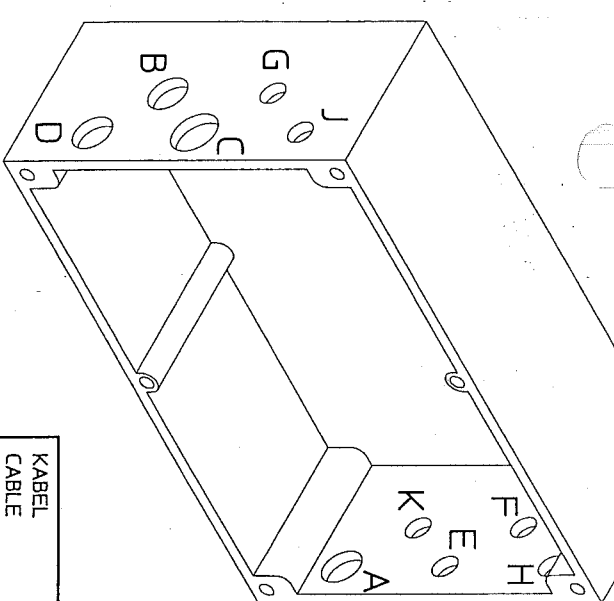


blauw/blue/blau/bleu/azzurro/blå C2



bestelnummer ordernummer num. o commander Bestellnummer	1	2	3
	VN79730271	1	1
	VN70009404	1	1
	VNE	73	1
			30A





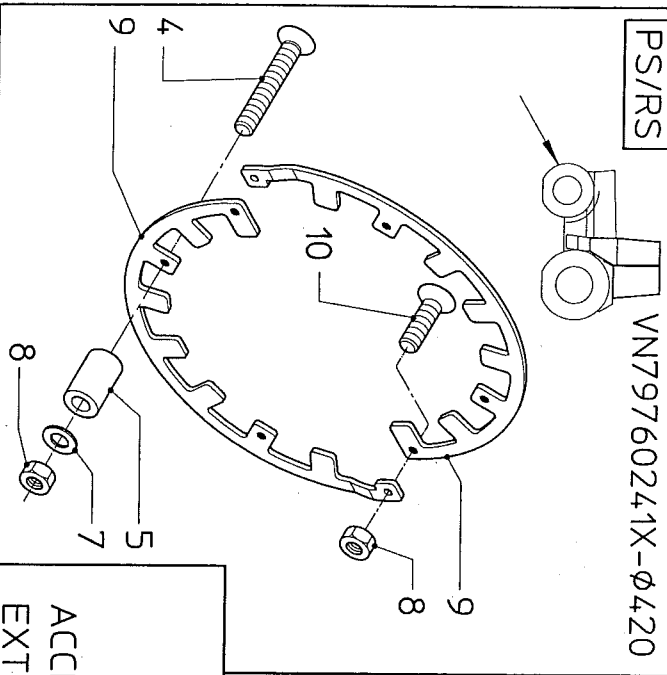
KLEUR	COLOR	KABEL CABLE CAVO	FARBE	COULEUR	COLOR	COLORE	FARVE	FÄRG
geel+rood	yellow+red	A1 & B1	gelb+rot	jaune+rouge	amarillo+rojo	giallo+rosso	gul+rød	gul+rød
wit/oranje)++groen	white/orange)++green	A2 & B2	weiss/orange)++gruen	blanc/orange)++vert	blanc/orange)++verde	bianco/orancia)++verde	hvid/orange)++grøn	wit/orange)++grøn
bruin	brown	A3 & B3	brun	brun	maron	marrone	brun	brun
blauw	blue	A4 & B4	blau	bleu	azul	azzurro	blå	blå
zwart	black	A5 & B5	schwarz	noir	negro	nero	sort	svart
bruin	brown	C1	brun	brun	maron	marrone	brun	brun
blauw	blue	D1	blau	bleu	azul	azzurro	blå	blå
bruin	brown	D2	brun	brun	maron	marrone	brun	brun
rood	red	D3	rot	rouge	rojo	rosso	rød	rød
oranje	orange	D4	orange	orange	naranja	arancia	orange	orange
geel	yellow	D5	gelb	jaune	amarillo	giallo	gul	gul
groen	green	D6	gruen	vert	verde	verde	grøn	grøn
blauw	blue	D7	blau	bleu	azul	azzurro	blå	blå
zwart	black	E1	schwarz	noir	negro	nero	sort	svart
bruin	brown	E2	brun	brun	maron	marrone	brun	brun
zwart (geel/groen)	black (yellow/green)	E3	schwarz (gelb/gruen)	noir (jaune/vert)	negro (amarillo/verde)	nero (giallo/verde)	sort (gul/grøn)	svart (gul/grøn)
blauw	blue	F1 & G1 & H1 & J1	blau	bleu	azul	azzurro	blå	blå
rood	red	F2 & G2 & H2 & J2	rot	rouge	rojo	rosso	rød	rød
groen	green	F3 & G3 & H3 & J3	grun	vert	verde	verde	grøn	grøn
wit	white	F4 & G4 & H4 & J4	weiss	blanc	bianco	bianco	hvid	vit
zwart	black	F5 & G5 & H5 & J5	schwarz	noir	negro	nero	sort	svart
afscherming blauw	shielding blue	K1	abschirmung blau	blindage bleu	blindaje azul	scudo azzurro	afskærming blå	afskærming blå
blauw	blue	K2	blau	bleu	azul	azzurro	blå	blå
zwart	black	K3	schwarz	noir	negro	nero	sort	svart
bruin	brown		brun	brun	maron	marrone	brun	brun

serial number 73051

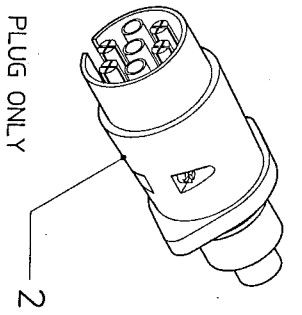
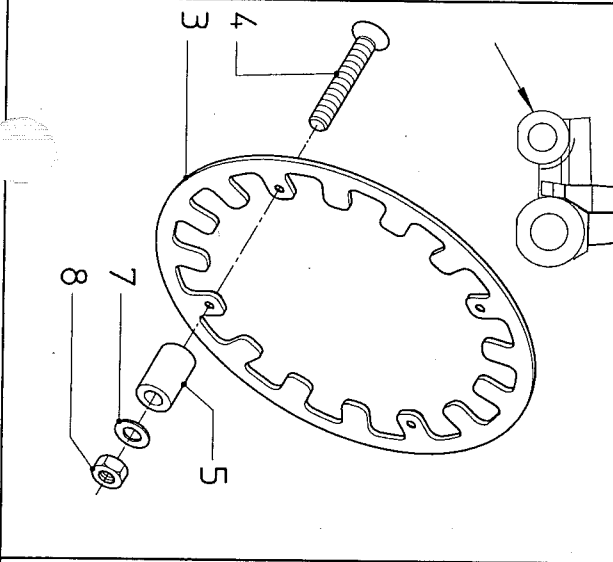
I.2

PS-E 980/PS-ED 821/RS-E 985/RS-ED 825/RS-EDW (2)

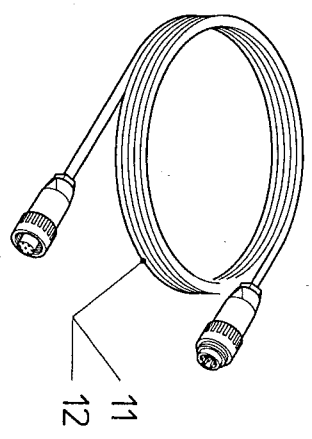
PS/RS VN79760241X-Ø420



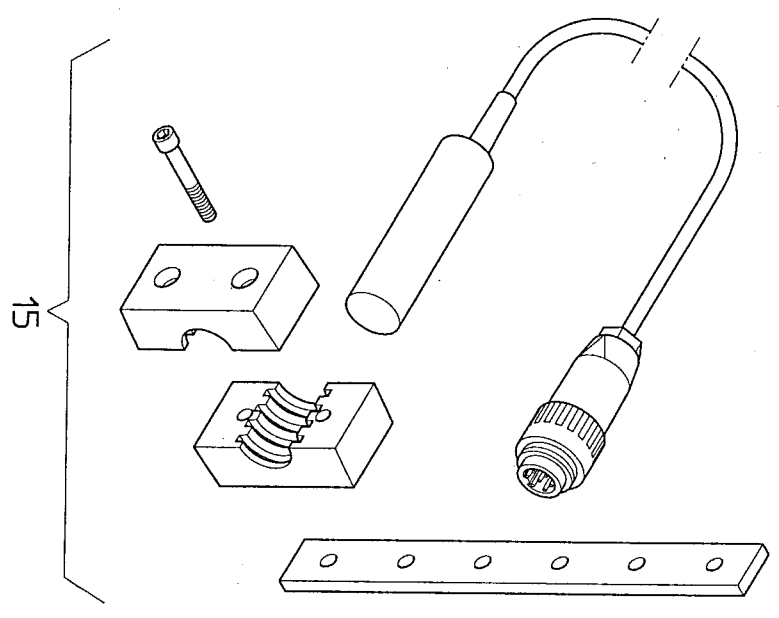
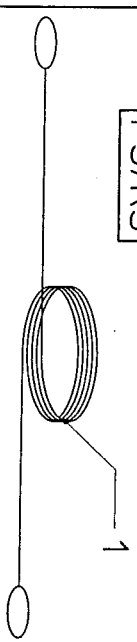
PS/RS VN79760240X-Ø350



PS/RS



PS/RS



WHEEL-SENSOR  
START/STOP-SENSOR  
PTO-SENSOR

PS/RS

PS/RS

PS/RS

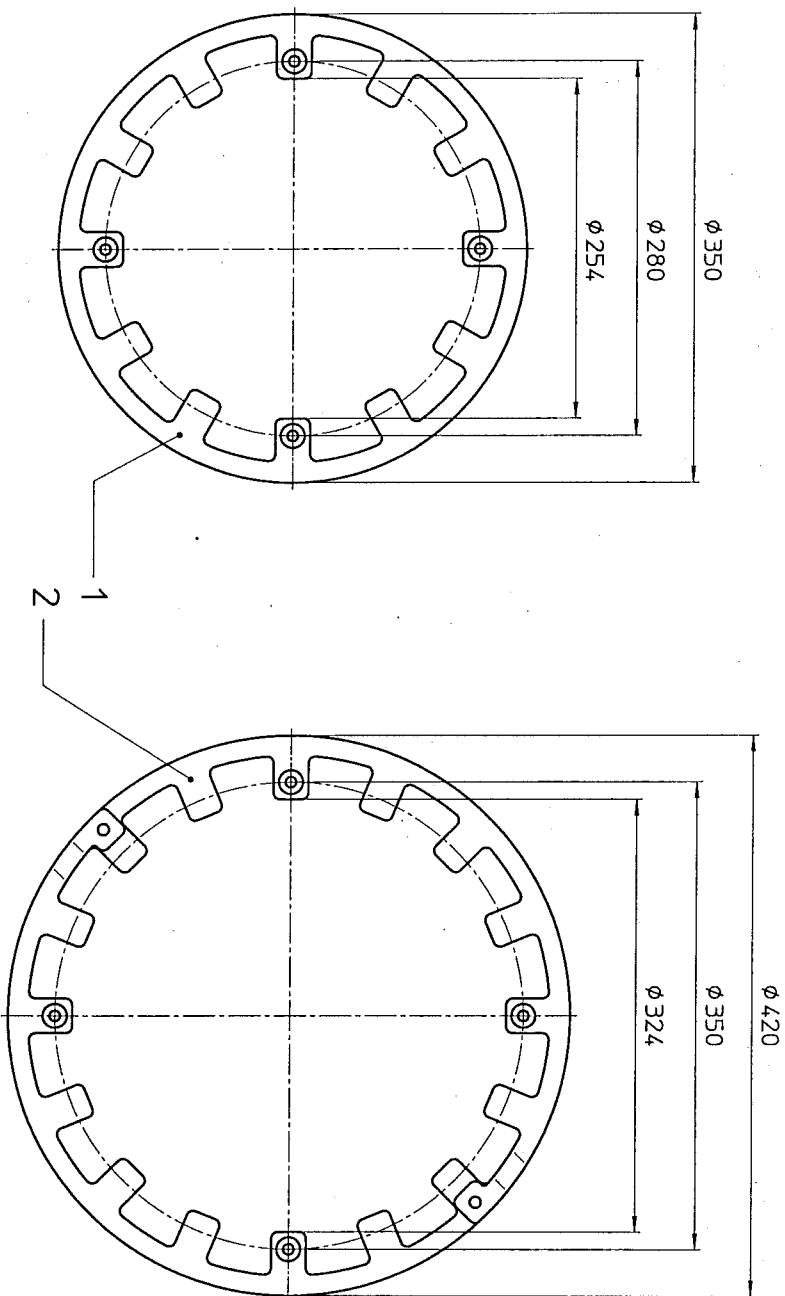
1	VN7870127	1	20 mtr
2	VN48101007	1	

VN79760240X1			
3	VNB1517586	1	Ø350
4	VNB0126850	4	M8x50/RVS
5	VNB1153493	4	8.4/RVS
7	VNB0111800	4	8.4/RVS
8	VNB0125800	4	M8/RVS/Nyloc

VN79760241X1			
4	VNB0126850	4	M8x50/RVS
5	VNB1153493	4	8.4/RVS
7	VNB0111800	4	M8/RVS/Nyloc
8	VNB0125800	6	Ø420
9	VNB2928086	2	M8x25/RVS
10	VNB0126825	2	M8x25/RVS

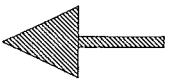
11	VNB0304073	1	6 mtr
12	VNB0326573	1	2.5 mtr

15	VNB0430273	1	
----	------------	---	--



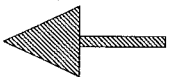
VNB1517586

VNB2928086 (2x)



X = 4,5 mm

Y = 9 mm



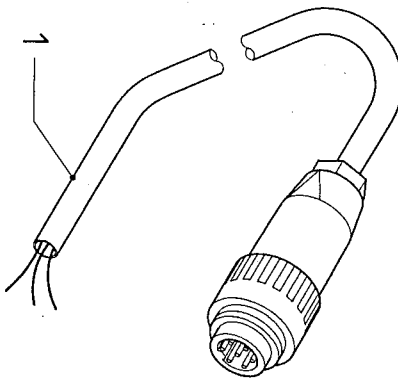
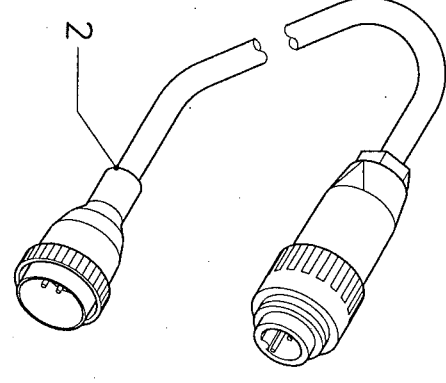
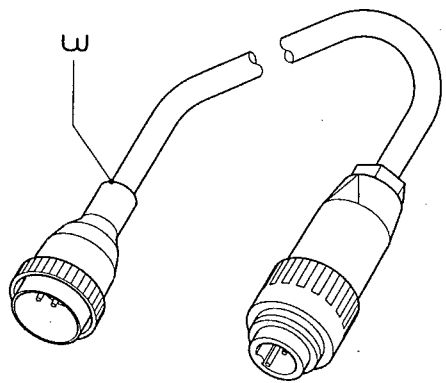
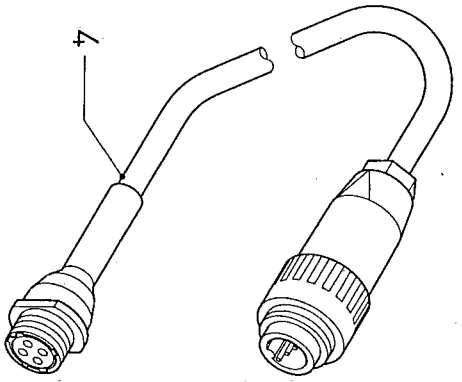
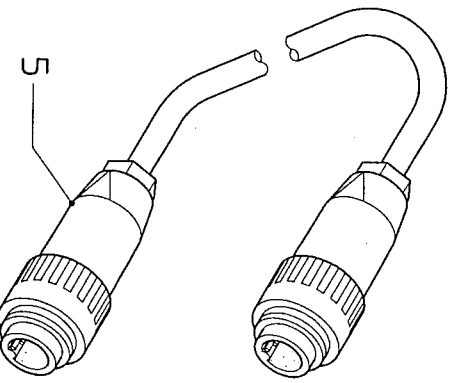
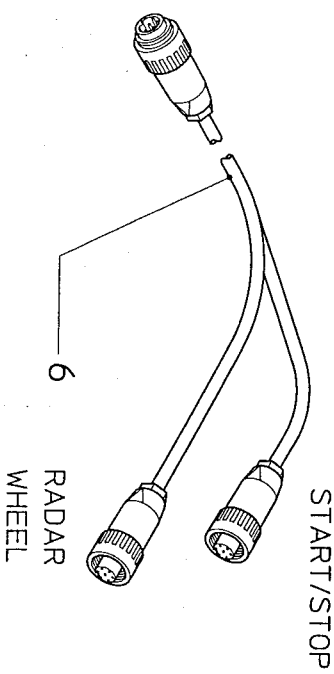
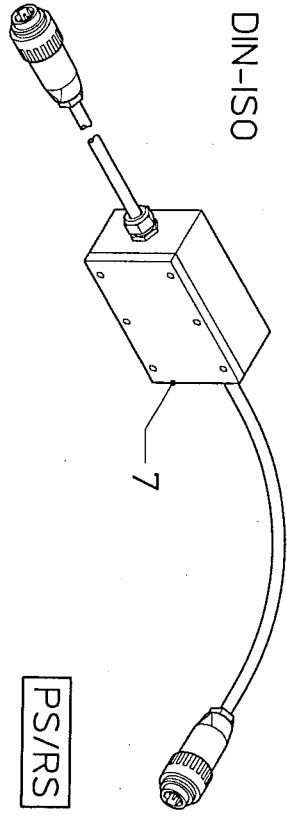
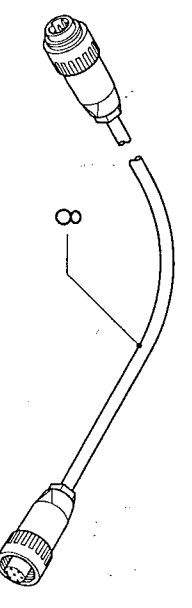
X = 3,5 mm

Y = 10,5 mm

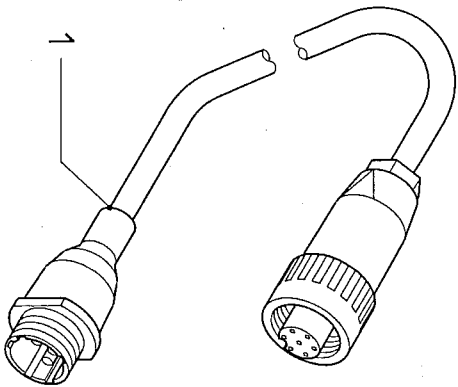
PS/ED
RS-M/ED
RS-XL/ED
RS-EDW

1	VNB1517586	1	∅350
2	VNB2928086	2	∅420

CABLE FOR RADAR SENSOR TRACTOR

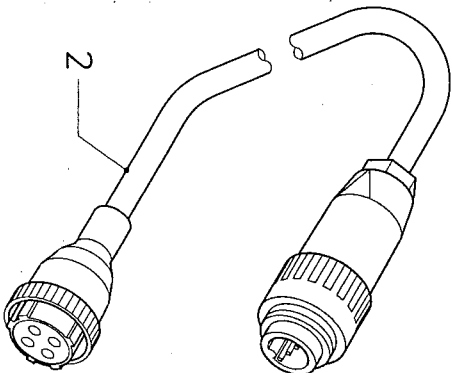
<p>SELF-MADE</p>	<p>DATA TRONIC-1</p>	<p>DATA TRONIC-2</p>	<p>DICKEY JOHN</p>	<p>DIN-ISO</p>																																				
<p>[PS/RS]</p> 	<p>[PS/RS]</p> 	<p>[PS/RS]</p> 	<p>[PS/RS]</p> 	<p>[PS/RS]</p> 																																				
<p>[PS/RS]</p> 	<p>DIN-ISO</p> 		<p>DIN-ISO</p> 																																					
<table border="1"> <thead> <tr> <th>bestellnummer</th> <th>ordernummer</th> <th>num. a commander</th> <th>Bestellnummer</th> </tr> </thead> <tbody> <tr> <td>1</td> <td>IVNB0303973</td> <td>14</td> <td>Self-made</td> </tr> <tr> <td>2</td> <td>IVNB0305873</td> <td>14</td> <td>IDatatronik-(1MF)</td> </tr> <tr> <td>3</td> <td>IVNB0385273</td> <td>14</td> <td>IDatatronik-(2(MF))</td> </tr> <tr> <td>4</td> <td>IVNB0305973</td> <td>14</td> <td>IDickey John</td> </tr> <tr> <td>5</td> <td>IVNB0386773</td> <td>14</td> <td>IDIN-ISO</td> </tr> <tr> <td>6</td> <td>IVNB0307973</td> <td>14</td> <td>I</td> </tr> <tr> <td>7</td> <td>IVNB0540173</td> <td>14</td> <td>IDIN-ISO</td> </tr> <tr> <td>8</td> <td>IVNB03</td> <td>14</td> <td>IDIN-ISO/1,5 m</td> </tr> </tbody> </table>					bestellnummer	ordernummer	num. a commander	Bestellnummer	1	IVNB0303973	14	Self-made	2	IVNB0305873	14	IDatatronik-(1MF)	3	IVNB0385273	14	IDatatronik-(2(MF))	4	IVNB0305973	14	IDickey John	5	IVNB0386773	14	IDIN-ISO	6	IVNB0307973	14	I	7	IVNB0540173	14	IDIN-ISO	8	IVNB03	14	IDIN-ISO/1,5 m
bestellnummer	ordernummer	num. a commander	Bestellnummer																																					
1	IVNB0303973	14	Self-made																																					
2	IVNB0305873	14	IDatatronik-(1MF)																																					
3	IVNB0385273	14	IDatatronik-(2(MF))																																					
4	IVNB0305973	14	IDickey John																																					
5	IVNB0386773	14	IDIN-ISO																																					
6	IVNB0307973	14	I																																					
7	IVNB0540173	14	IDIN-ISO																																					
8	IVNB03	14	IDIN-ISO/1,5 m																																					

PS/RS



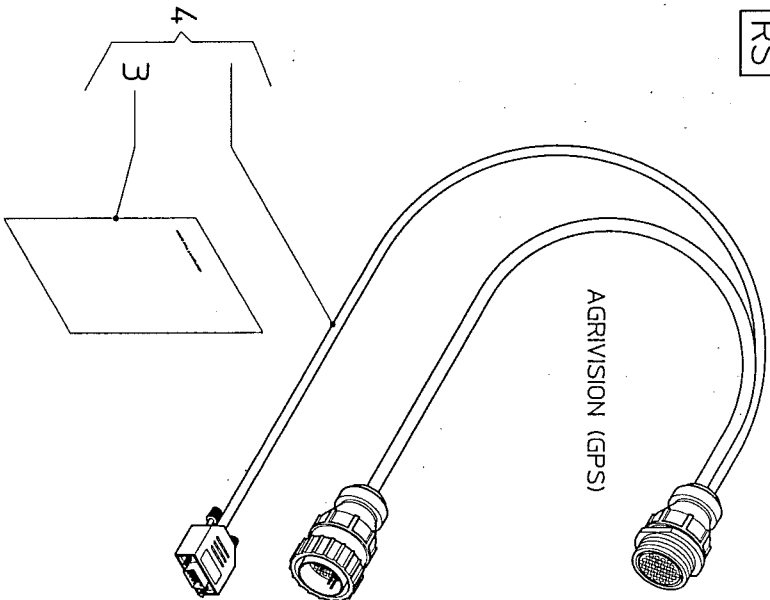
INTERFACE CABLE SENSOR  
VICONTROL NEW > OLD

PS/RS



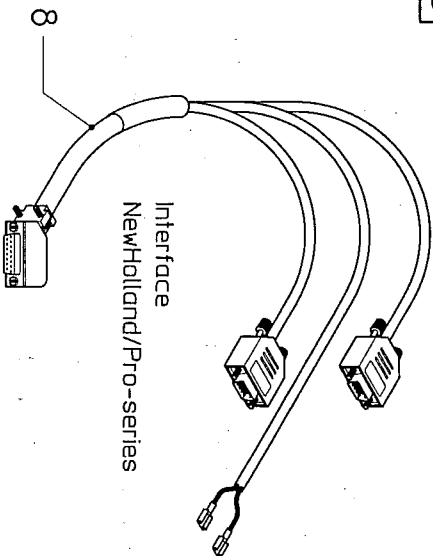
INTERFACE CABLE SENSOR  
VICONTROL OLD > NEW

RS



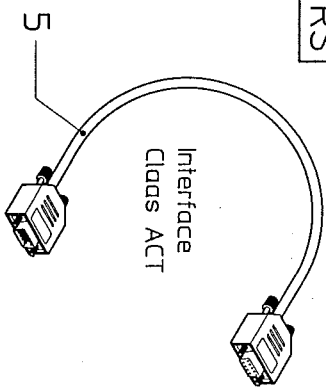
AGRIVISION (GPS)

RS



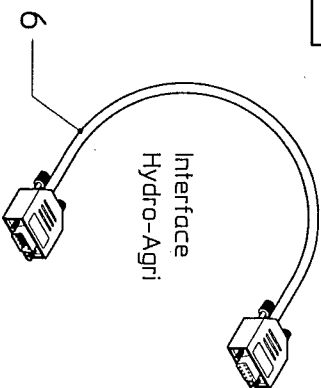
Interface  
NewHolland/Pro-series

RS



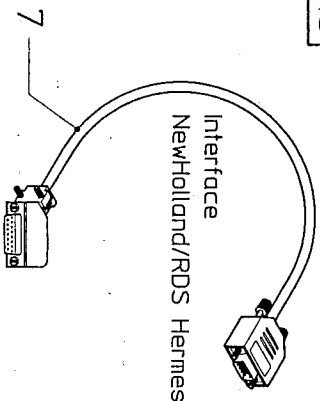
Interface  
Class ACT

RS



Interface  
Hydro-Agri

RS



Interface  
NewHolland/RDS Hermes

bestelnummer  
ordernummer  
num. a Commander  
Bestelnummer

- 1 | VNB0310873 | 1 | New > Old
- 2 | VNB0305773 | 1 | Old > New
- 3 | VNB0119273 | 1 | Agrivision (GPS)
- 4 | VNB0386373 | 1 | Agrivision (GPS)
- 5 | VNB0388773 | 1 | Class ACT
- 6 | VNB0390473 | 1 | Hydro-Agri
- 7 | VNB0387673 | 1 | NH/RDS Hermes
- 8 | VNB0390373 | 1 | NH/Pro-series

serial number 73051

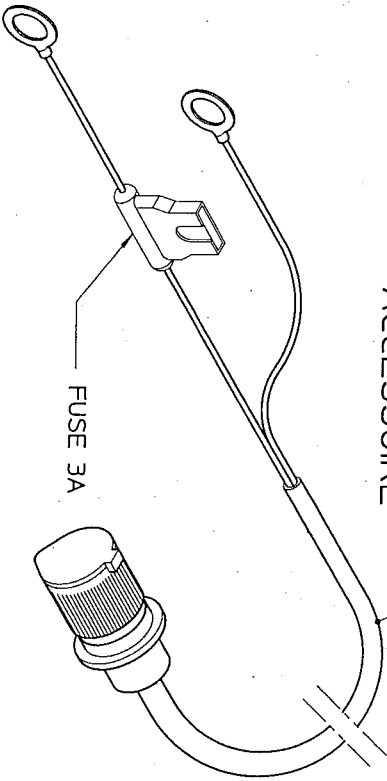
1.6

PS-E 980/PS-ED 821/RS-E 985/RS-ED 825/RS-EDW (2)

RS-M/ED  
RS-XL/ED  
RS-EDW

2,5 m

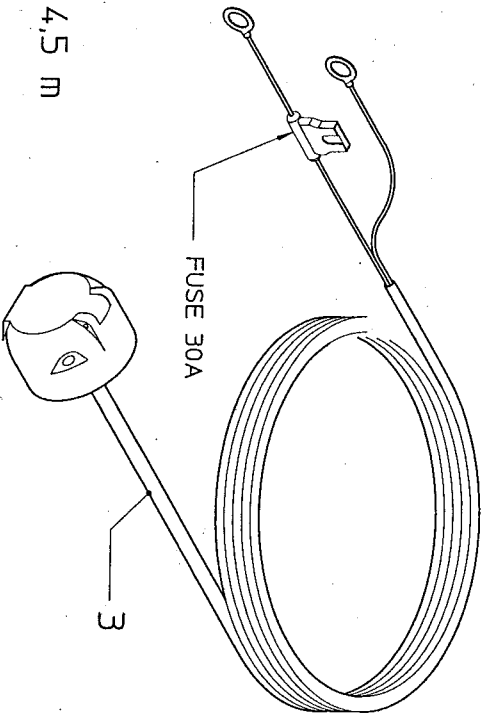
ACCESSOIRE



RS-M/ED  
RS-XL/ED  
RS-EDW

ACCESSOIRE

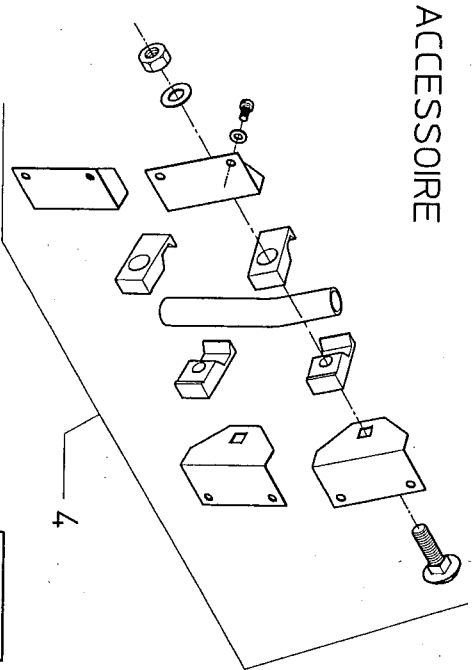
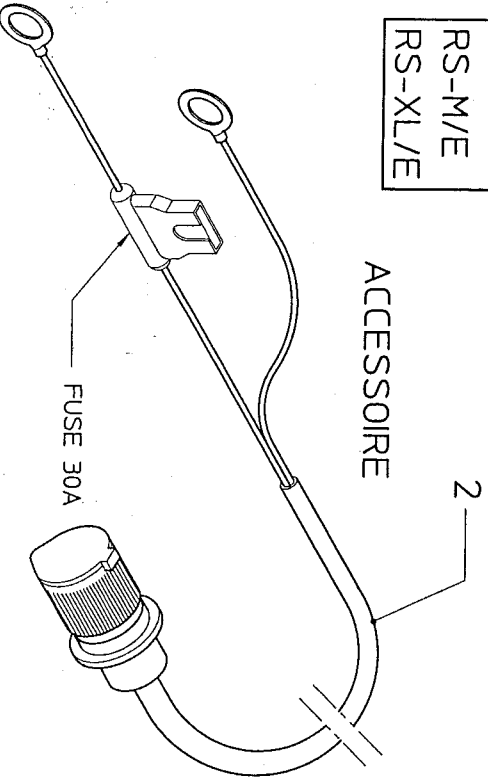
4,5 m



PS/E  
PS/ED  
RS-M/E  
RS-XL/E

4,5 m

ACCESSOIRE



ACCESSOIRE

PS/RS

Bestellnummer  
order number  
num. o commander  
Bestellnummer

1 | VNB0385173 | 1 | 12,5 m

2 | VNB0374873 | 1 | 14,5 m

3 | VNB97896548 | 1 | 14,5 m

4 | VNB10285943 | 1 | 1





