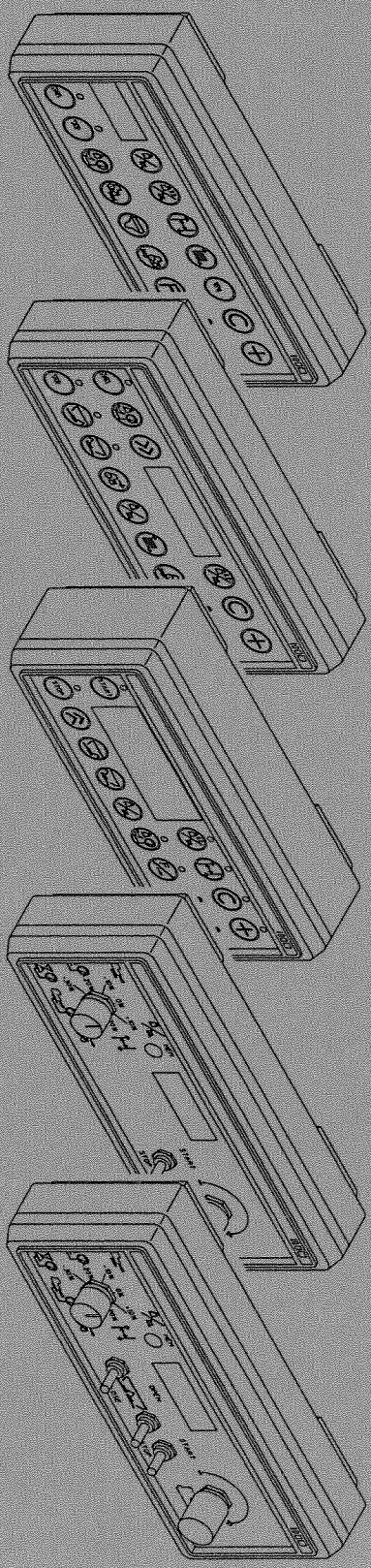




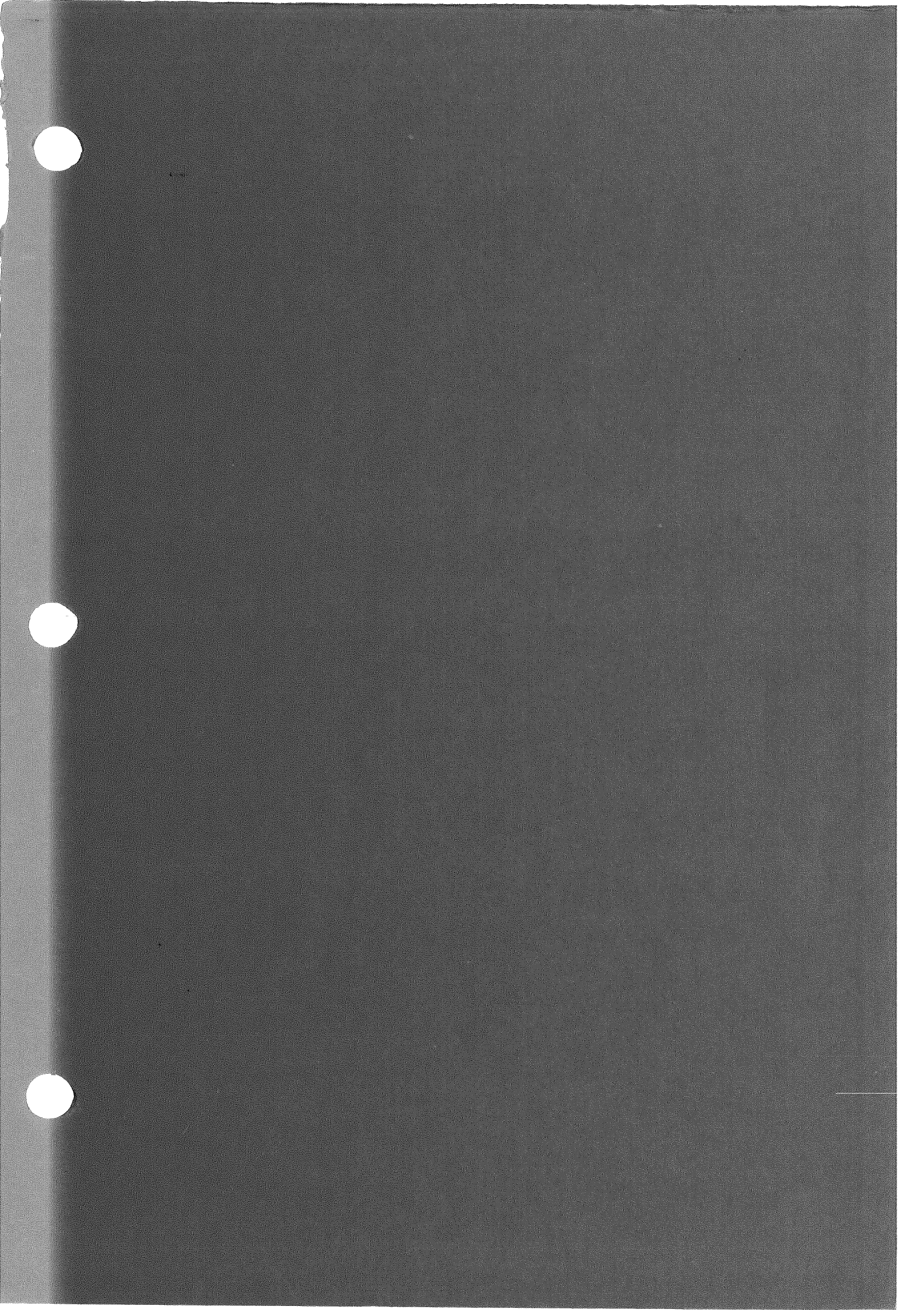
Spare parts list
Ersatzteilliste
Onderdelenlijst
Liste de pieces de rechange
Lista de piezas de recambio
Reservdels lista

PS-E 980/PS-ED821 RS-E 985/RS-ED825/RS-EDW

Prod. series nr 73051



2001 ?



NL: Nies uit dit boek mag worden vervaakoudigd, opgeslagen in een, al dan niet, geautomatiseerd gegevensbestand of openbaar gemaakt; in enige vorm of op enige wijze heziji elektronisch, mechanisch, optisch, door fotokopieën, mikroverfilming (inkluisief mikro- en makro-fiche), opnamen, of enig andere manier, inkluisief alle video en CD-systemen, zonder voorafgaande schriftelijke toestemming van de uitgever.

GB: All rights reserved. No part of this book may be reproduced, stored in a data base or retrieval system, or published, in any form or in any way, electronically, mechanically, optically, by print, photoprint, microfilm (including micro and macro fiche), or any other means, including all video and CD systems, without prior written permission from the publisher.

D: Dieses Buch und alle darin enthaltenen einzelnen Angaben und Abbildungen sind Urheberrechtlich geschützt. Jede Verwertung ausserhalb der Grenzen des Urheberrechts ist ohne ausdrückliche schriftliche Zustimmung des Herausgebers unzulässig. Das gilt insbesondere für Vervielfältigungen aller Art, Übersetzungen, Mikroverfilmungen, einschliesslich Mikro- und Makrofiche, und die Einspeicherung und/oder Verarbeitung in elektronischen und optischen Systemen, einschliesslich aller Video und CD-Systeme.

F: La propriété littéraire de ce manuel est protégée et les droits en découlant sont réservés. L'utilisation, même partielle, du texte et des illustrations n'est admissible qu'avec la permission écrite de l'auteur en particulier la reproduction, la traduction, la restitution par des systèmes photomécaniques ou tous autres, y compris les microfilms, les micro- et macrofiches ainsi que la mise en mémoire et le traitement dans des installations électroniques et optiques, y compris les systèmes vidéo et CD.

ES: Este manual se acoge al amparo del Derecho de la Propiedad Intelectual. Salvo permisión escrita quedan reservados todos los derechos inherentes en especial los de reimpression, de traducción, de reproducción en forma fotomecánica ó en cualquier otra forma, incluidos microfilmes, micro- y macrofichas así como el almacenamiento y procesamiento en sistemas electrónicos y ópticos, incluidos todos sistemas de video y CD, aún cuando no se utilice más que parcialmente texto o figura.

I: Tutti i diritti di autore riservati. L'utilizzazione, anche parziale, del presente manuale, in particolare la ristampa, la traduzione, la riproduzione mediante microfilm, micro-e macroschede, come pure la memorizzazione e/o elaborazione tramite impianti elettronici, videoisistemi e sistemi CD compresi, è ammessa solo se autorizzata preventivamente dall'autore per iscritto.

S: Mångfaldigande eller lagring i databas av denna bok, elle delar av densamma, är förbjudet utan föregående skriftligt medgivande av utgivaren. Förbudet gäller varje form av mångfaldigande genom elektroniskt, mekaniskt, eller optiskt förfarande, genom tryckning, fotokopiering, microfilm (inkl. micro och macro fiche) eller på något annat sätt inklusive alla video- och CD-system.

DK: Alle rettigheder reserveret. Ingen dele af denne bog må genoptrykkes, lagres i en database eller andet system, eller udgives i nogen form, elektronisk, mekanisk, optisk, ved tryk, fotokopiering, mikrofilm (inkl. mikro- og makrofiche), eller anden måde, inkl. video- og CD-systemer, uden forudgående skriftlig tilladelse fra udgiveren.

AANHAALMOMENTEN/TORQUES/ANZUGSMOMENTE/COUPLES DE SERRAGE/PARES DE APRIETE/ I MOMENTI TORCENTI/ÄTDRAGNINGSMOMENT/MOMENTER

- NL** Richtlijnen voor aanhaalmomenten (in Nm) voor zelfborgende moeren, zeskantbouten en moeren.
D Richtlinien für Anzugsmomente (in Nm) für selbstsichernde Muttern, Sechskantschrauben und muttern.
ES Directrices para los pares de apriete (en Nm) para tuercas autobloccantes, tornillos hexagonales y tuercas.
I Linee guida figuradanti i momenti torcenti (espressi in Nm) per dadi autobloccanti, bulloni esagonali e dadi.
S Riktlinjer för ätdragningsmoment (i Nm) för självåsande bulnar, sexkantbulnar och muttrar.
DK Reihningslinjer for momenter (i Nm) for selvåsende møtrikker, hexagon bolle og møtrikker.

KVALITEIT/QUALITY/QUALITÄT QUALITE/CAIDAD/QUALITA/KVALITET	4.6		8.8		10.9		12.9	
	0,10	0,13	0,10	0,13	0,10	0,13	0,10	0,13
Wrijving/Friction/Reibung/Frottement/ Fricción/Frizione/Friktion*	0,10	0,13	0,10	0,13	0,10	0,13	0,10	0,13
Schroefdraad/Thread/Gewinde/Filetage Rosca/Filettatura/Gänga/Størrelse								
M5	1,7	2	5	6	7	9	8	10
M6	3	4	9	10	13	15	15	18
M8	8	9	21	25	31	36	36	42
M10	16	19	40	50	60	70	70	85
M12	27	32	70	85	105	120	120	145
M14	42	50	115	135	165	195	195	230
M16	65	76	175	210	260	300	300	350
M18	90	110	250	290	350	420	410	490
M20	125	150	350	420	500	600	580	700
M22	170	200	470	560	670	800	780	930
M24	210	250	600	710	860	1020	1000	1180

- * **NL** De wrijvingscoëfficiënt van 0,10 geldt voor geolieerde plaat, gietijzer, geharde vlakken, vette schroefdraad, etc. De hogere waarde van 0,13 geldt voor een droge plaat. Uitzonderingen op deze tabel zijn vermeld in het onderdeelen- en/of instructieboek. Aanhaalmomenten voor bouten en moeren met gekantelde onderkant, zoals Tensilock en Whizlock, 10% extra.
- * **GB** The friction coefficient of 0,10 applies to oiled sheet, cast iron, hardened surfaces, greasy thread, etc. The higher value of 0,13 applies to dry sheet. Exceptions to this table are stated in the parts- and/or instruction manual.
- * **D** Der Reibungskoeffizient von 0,10 gilt für geölte Flächen, Gießeisen, gehärtete Flächen, gefettetes Gewinde usw. Der höhere Wert von 0,13 gilt für trockene Flächen. Ausnahmen zu dieser Tabelle sind im Ersatzteilhit und/oder in der Betriebsanleitung. Anzugsmomente für Schrauben und Muttern mit gerändelter Unterseite, wie Tensilock und Whizlock, zusätzlich 10% extra.
- * **F** Le coefficient de frottement de 0,10 s'applique aux surfaces huilées, à la fonte, aux surfaces trempées, aux filetages grasés etc. Le coefficient de 0,13 aux surfaces sèches. Les exceptions à se tableau sont mentionnées dans la nomenclature des pièces et/ou dans le manuel d'emploi. Ajoutez 10% pour les boulons et écrous à partie inférieure crânelée, comme les Tensilock et les Whizlock.
- * **ES** El coeficiente de fricción de 0,10 es indicado para planchas lubricadas, hierro fundido, superficies endurecidas, rosca grasienta, etc. El valor más alto de 0,13 es para planchas secas. Las excepciones a este cuadro se mencionan en el libro de repuestos y/o manual de instrucciones. Los pares de apriete para tornillos y tuercas con cara inferior dentada, como los Tensilock y Whizlock, 10% extra.
- * **I** Il coefficiente di frizione pari a 0,10 si riferisce a superfici oliate, alla ghisa, a superfici temprate, a filettature spesse ecc. Il valore più alto, pari a 0,13, si riferisce a superfici asciutte. Tutte le eccezioni a quanto riportato in questa tabella, si trovano nel libretto dei pezzi o nel libretto delle istruzioni. I momenti torcenti per bulloni e dadi la cui parte inferiore è zigrinata, come i Tensilock (K 100) e Whizlock, sono superiori del 10%.
- * **S** Friktionskoefficienten 0,10 gäller oljad plåt, gjutjärn, hårdade ytor, smorda gängor etc. Det högre värdet 0,13 gäller torr plåt. Undantag från denna tabell anges i reservdels- och/eller instruktionsboken.
- * **DK** Åtdragningsmomentet for ræfflede bulnar och muttrar, som Tensilock och Whizlock, 10% extra.
- * **DK** Reihningsmomentet på 0,10 gælder for smurte flader, støbejern, hærdede overflader, fedtholdige skruer og møtrikker etc. Den højere værdi på 0,13 gælder for tørre flader. Undtagelser til tabellen er angivet i reservedels- og/eller instruktionsbogen. Når det drejer sig om momenter for bolle og møtrikker med en riflet underside, som Tensilock (K 100) og Whizlock, skal der tilføjes 10% ekstra.

serial number 73051

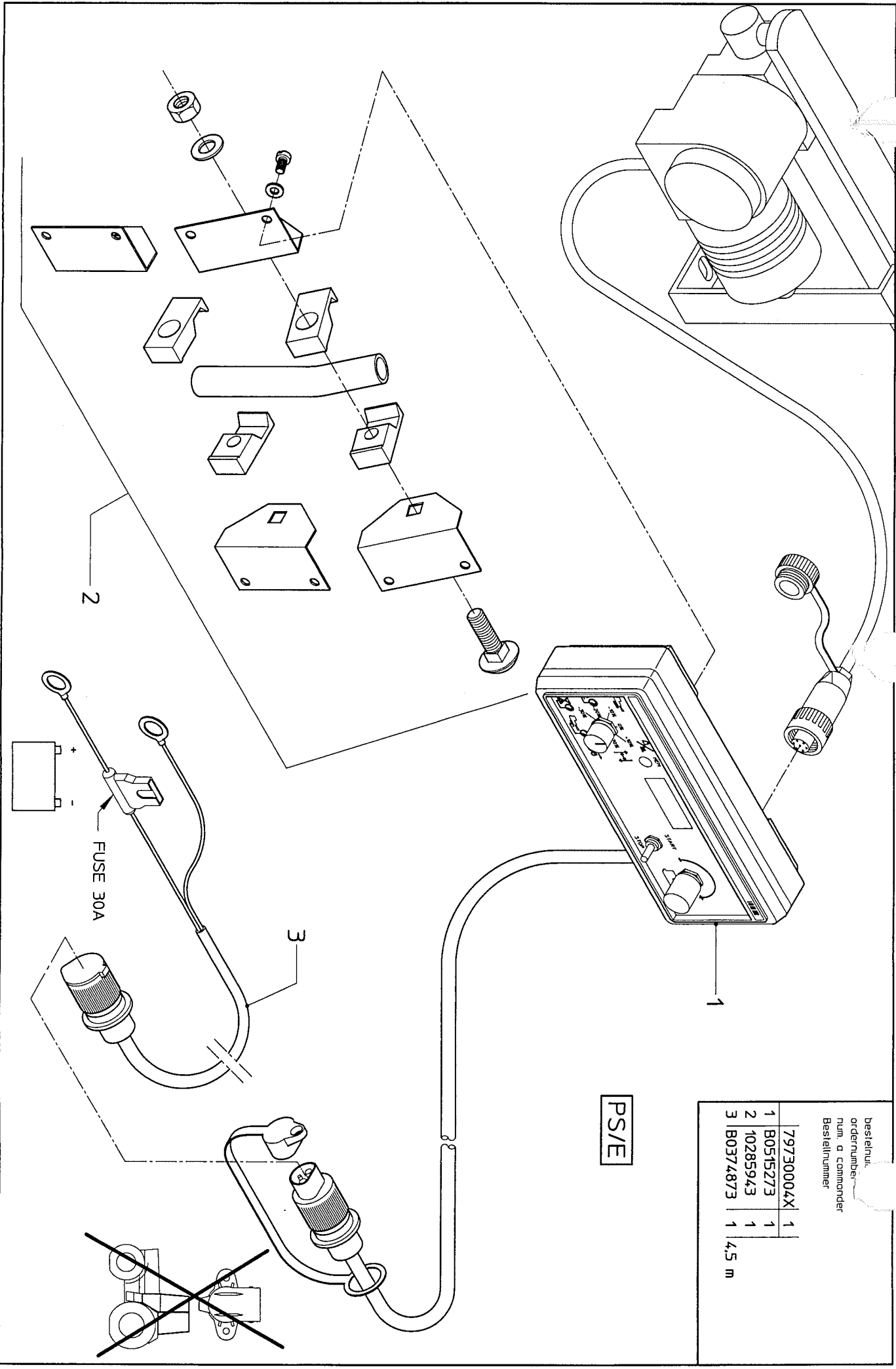
M1

PS-E 990

bestellnum.
ordernumber
num. a commander
Bestellnummer

79730004X	1	1
B0515273	1	1
10285943	1	1
B0374873	1	4,5 m

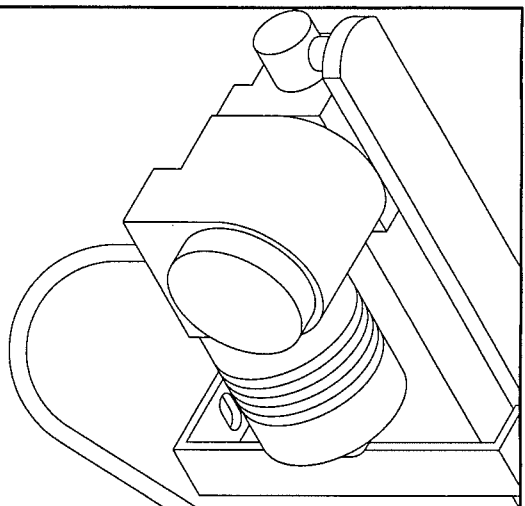
PS/E



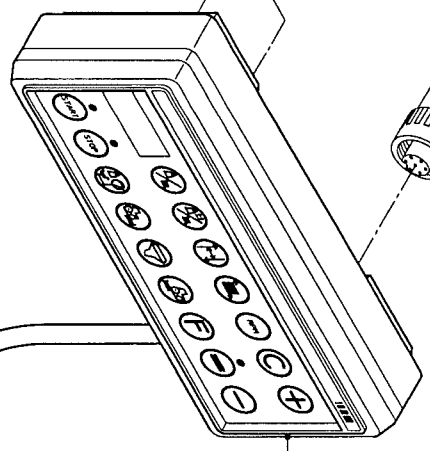
serial number 73051

M2

PS-ED 821

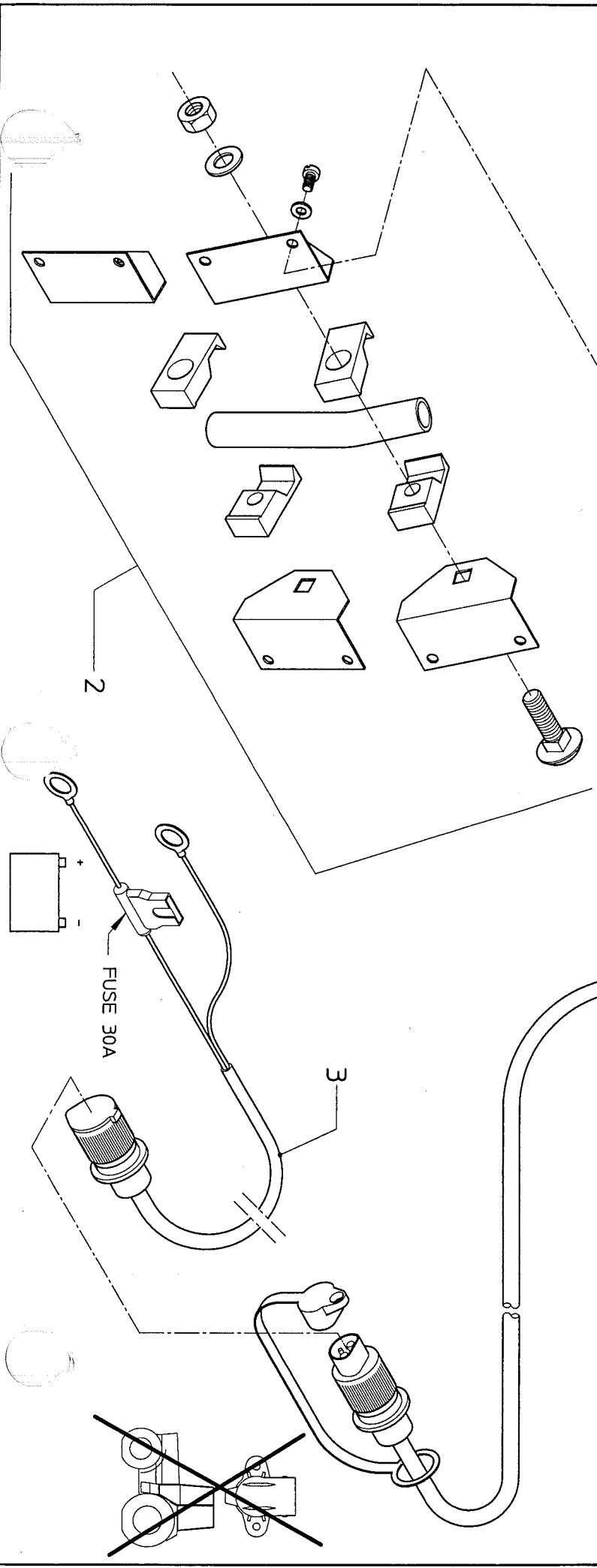


WHEEL-sensor
RADAR-sensor
PTO-sensor
Splitter cable



bestellnummer	79730019X	1	
ordernummer	B0493273	1	
num. o commander	10285943	1	4,5 m
Bestellnummer	B0374873	1	

PS/ED



2

3

FUSE 30A

serial number 73051

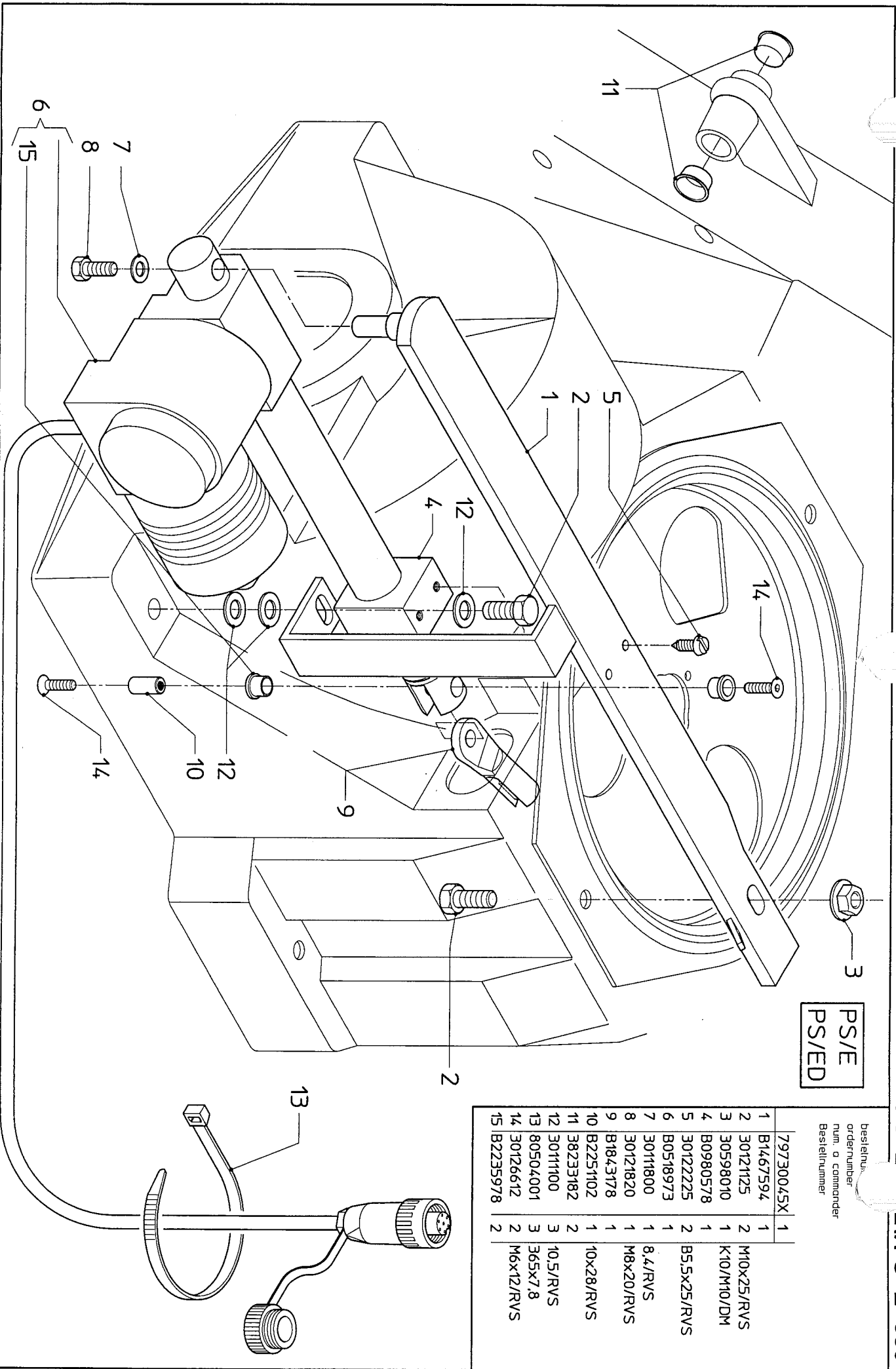
M3

PS-ER 921/PS-E 980

PS/E
PS/ED

bestellnummer
order number
num. a commander
Bestellnummer

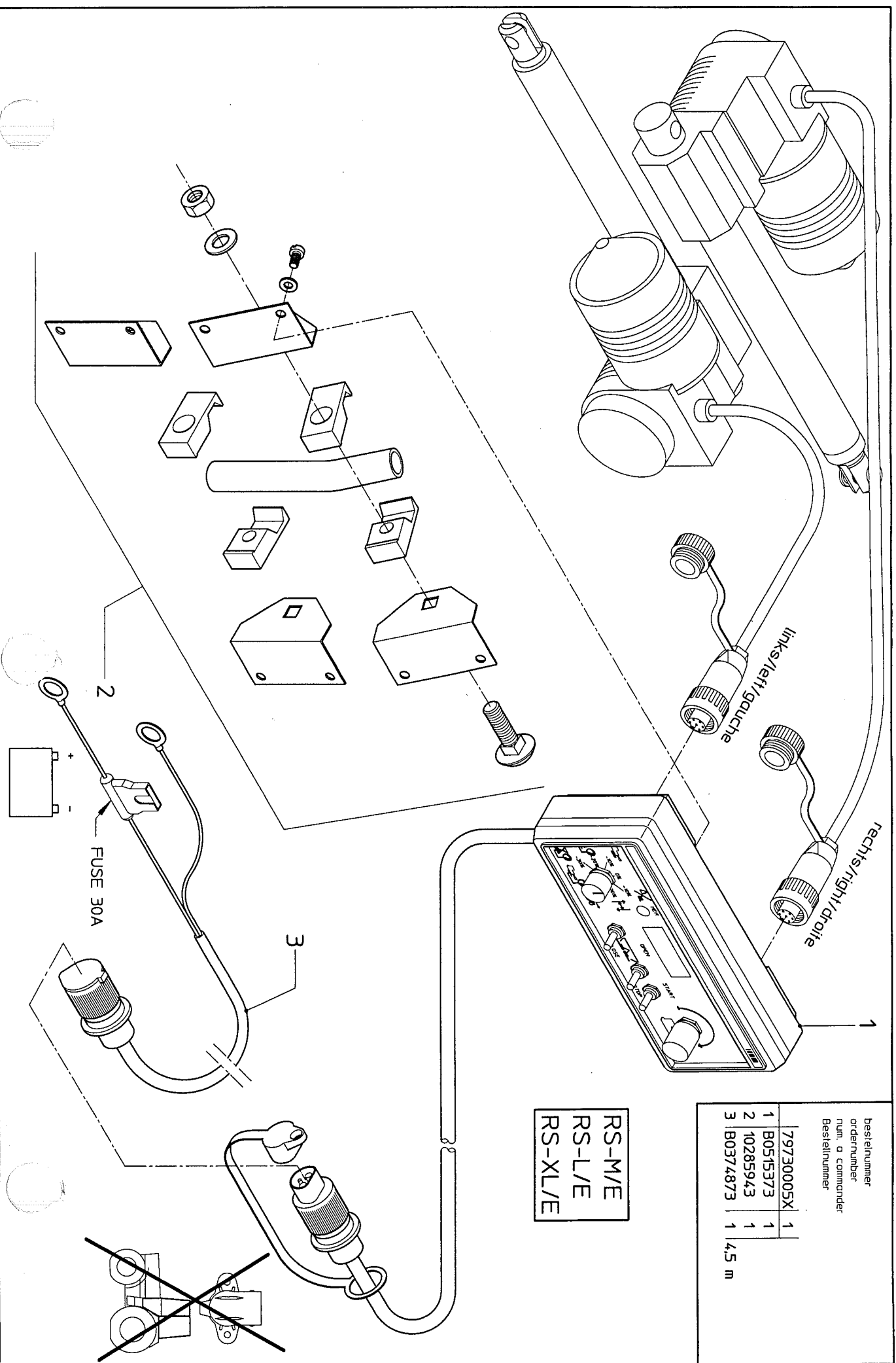
79730045X	1	
B1467594	1	
30121125	2	M10x25/RVS
30598010	1	K10/M10/DM
B0980578	1	
30122225	2	B5.5x25/RVS
B0518973	1	
30111800	1	8.4/RVS
30121820	1	M8x20/RVS
B1843178	1	
B2251102	1	10x28/RVS
38233182	2	
30111100	3	10.5/RVS
80504001	3	365x7.8
30126612	2	M6x12/RVS
B2235978	2	



serial number 73051

M4

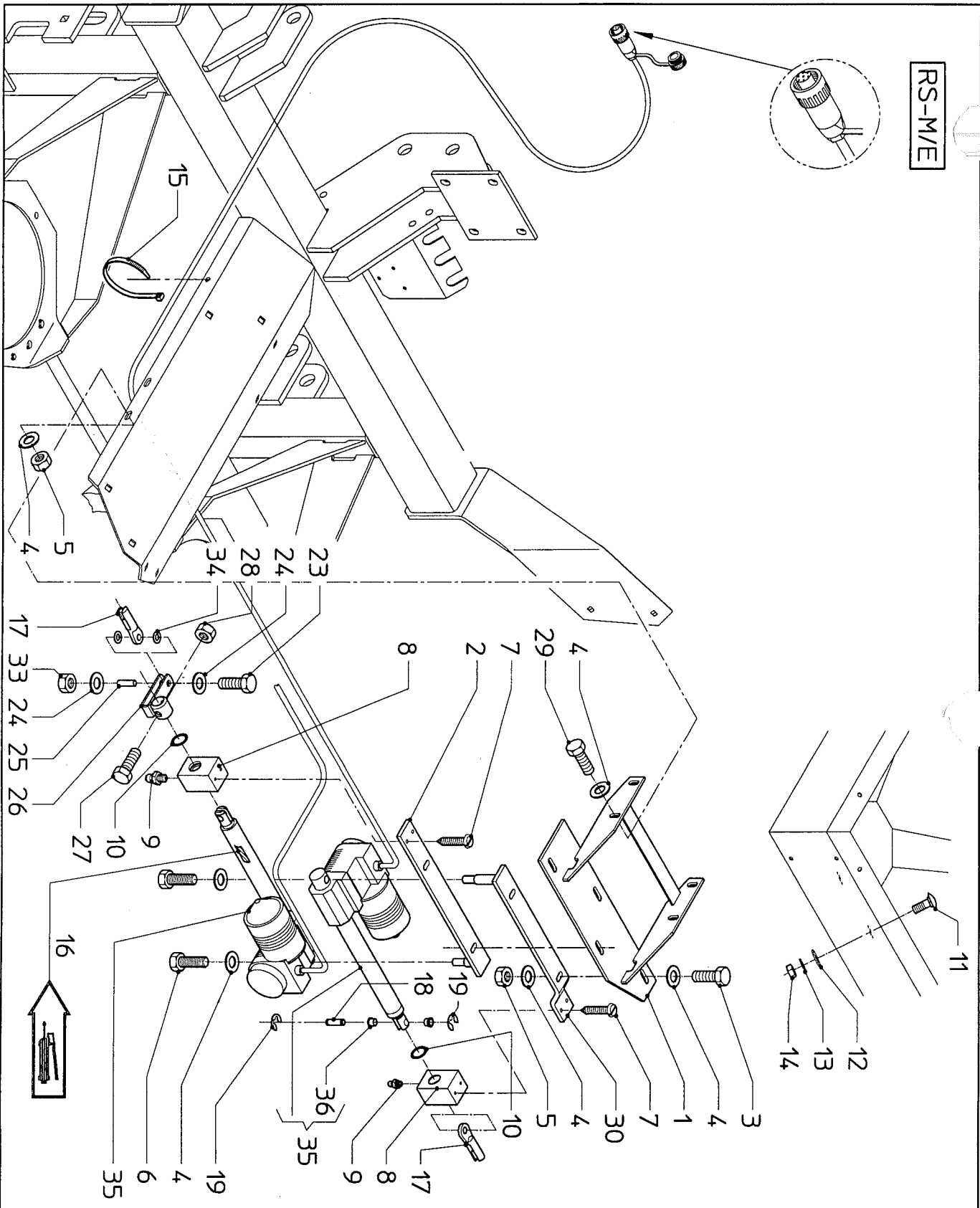
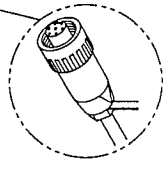
RS-E 985



RS-M/E
RS-L/E
RS-XL/E

Bestellnummer order number num. a commander Bestellnummer	79730005X	1
1	B0545373	1
2	10285943	1
3	B0374873	1
		4,5 m

RS-M/E



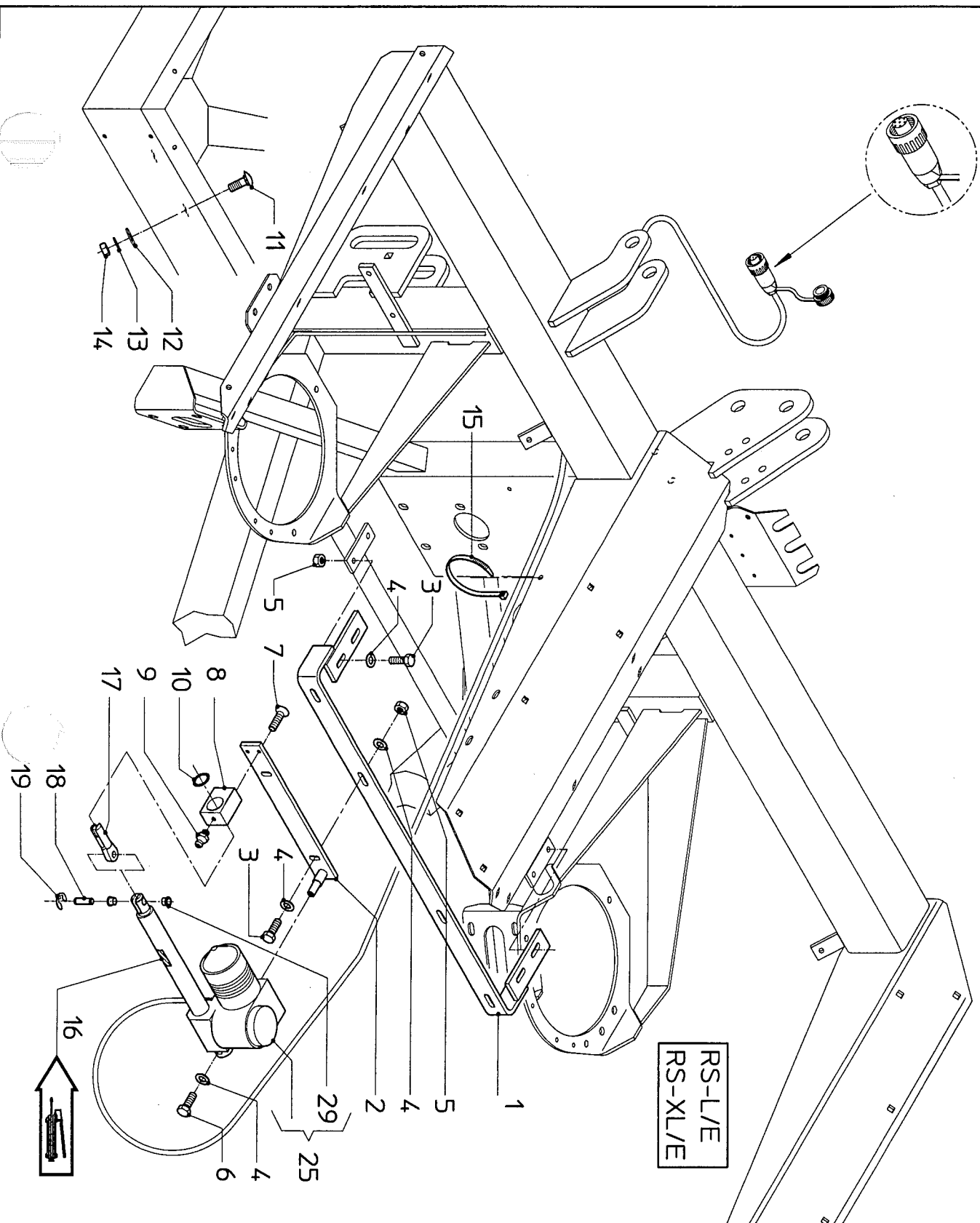
Bestellnummer
order number
num. o commander
Bestellnummer

79770281X	1	
1 B1988886	1	
2 B1843386	1	
3 30121830	4	M8x30/RVS
4 30111800	18	8.4/RVS
5 30125800	8	M8/RVS/Nyloc
6 30121820	2	M8x20/RVS
7 30122225	4	B5.5x25/RVS
8 B1843478	2	
9 41702899	2	M8x125
10 36107317	2	29.74x3.53
11 30119120	4	M10x20/RVS
12 30163250	4	13/RVS
13 30117100	4	A10/RVS
14 30164100	4	M10/RVS
15 80504001	8	365x7.8
16 90090190	2	
17 B1843178	2	
18 B1843002	1	L=35
19 30116090	2	9/RVS
23 30121630	1	M6x30/RVS
24 30163600	2	A6.4/RVS
25 B2007302	1	
26 B2007286	1	
27 30121245	1	M12x45/RVS
28 30125120	1	M12/RVS/Nyloc
29 30121825	4	M8x25/RVS
30 B1988486	1	
33 30125600	1	M6/RVS/Nyloc
34 3011100	2	10.5/RVS
79730053X	1	
35 B0518973	2	
36 B2235978	2	

serial number 73051

M6

RS-E 985

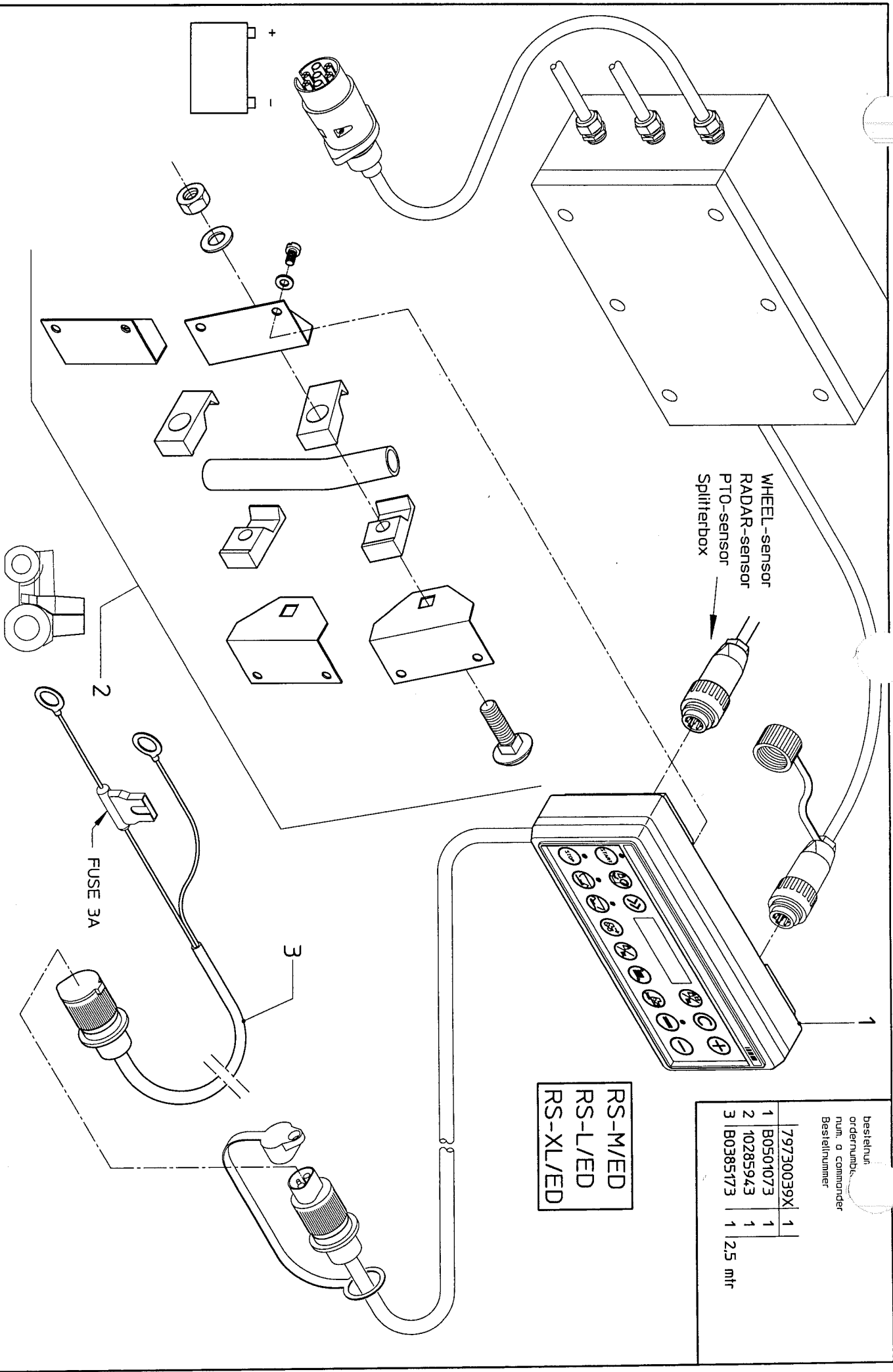


bestellnummer
order number
num. a commander
Bestellnummer

79770297X	1	
B1747686	1	
B1843386	2	
30121830	8	M8x30/RVS
30111800	14	8.4/RVS
30125800	8	M8/RVS/NVloc
30121820	2	M8x20/RVS
30122225	4	B5.5x25/RVS
B1843478	2	
41702899	2	M8x1.25
36107317	2	29.74x3.53
30119120	4	M10x20/RVS
30163250	4	13/RVS
30117100	4	A10/RVS
30161100	4	M10/RVS
80504001	8	365x7.8
90090190	2	
B1843178	2	
B1843002	2	L=35
30116090	4	9/RVS
79730053X	1	
B0518973	2	
B2235978	2	

bestellnum	79730039X	1
ordernummer	B0501073	1
num: o commander	10285943	1
Bestellnummer	B0385173	1 1,25 mtr

RS-M/ED
RS-L/ED
RS-XL/ED



serial number 73051

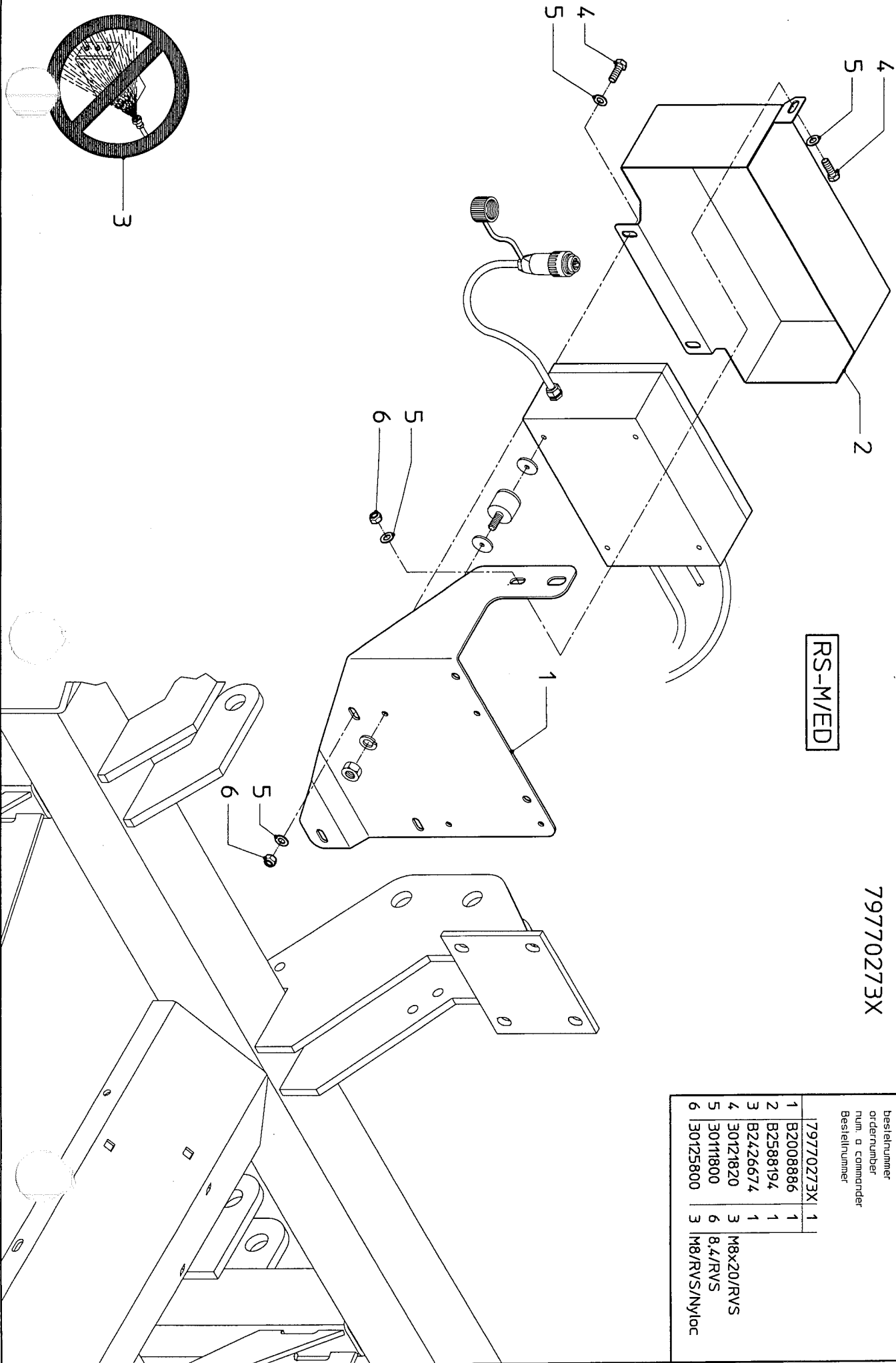
M8

RS-ED 825

79770273X

RS-M/ED

bestellnummer ordernummer num. o commander Bestellnummer	179770273X	1	
1	B2008886	1	
2	B2588194	1	
3	B2426674	1	
4	30121820	3	M8x20/RVS
5	30111800	6	8.4/RVS
6	30125800	3	M8/RVS/Nyloc



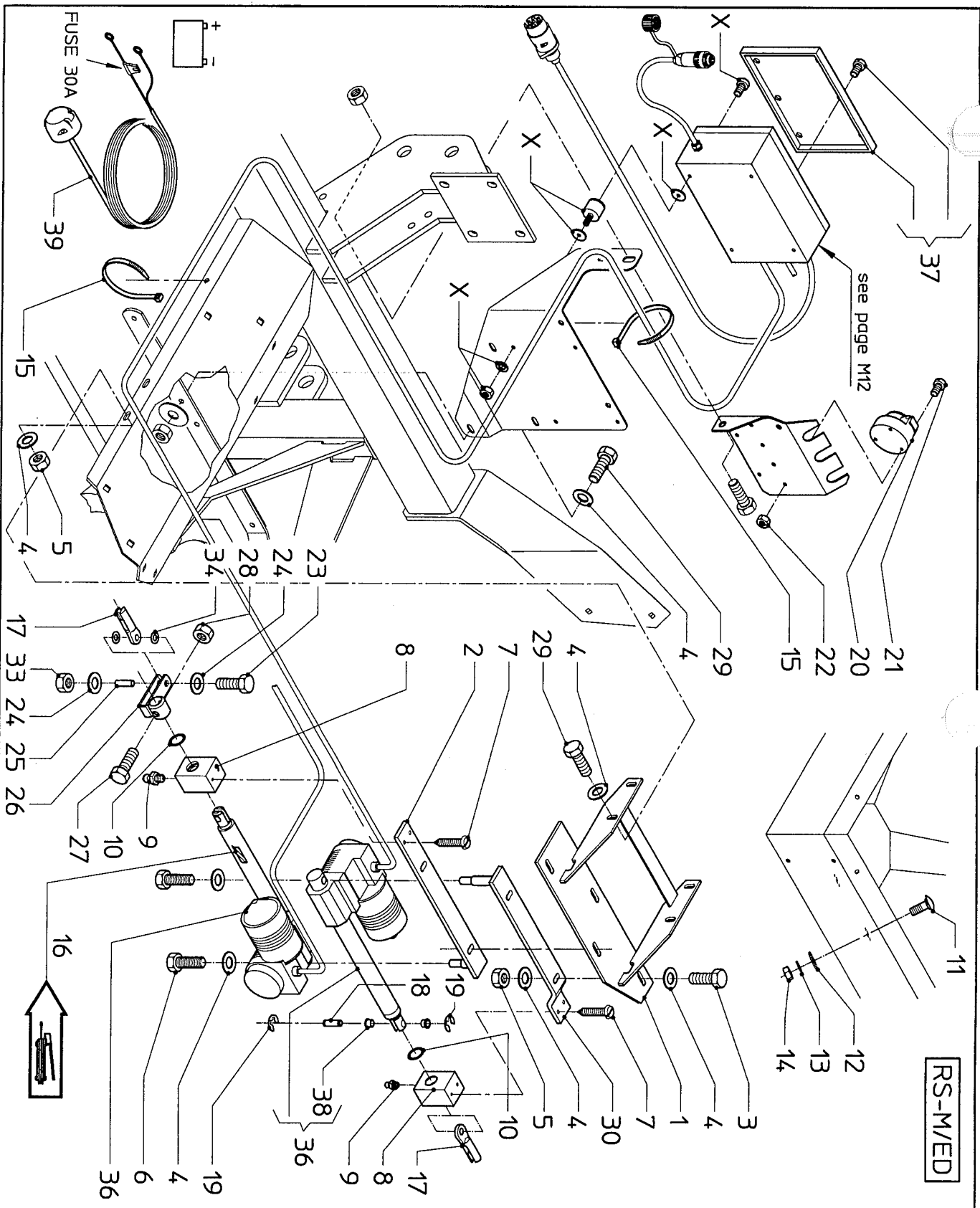
Serial number 9R 73051

M9

RS-EP 825

RS-M/ED

besteln:
 ordernummer:
 Num. a commander:
 Bestellnummer:



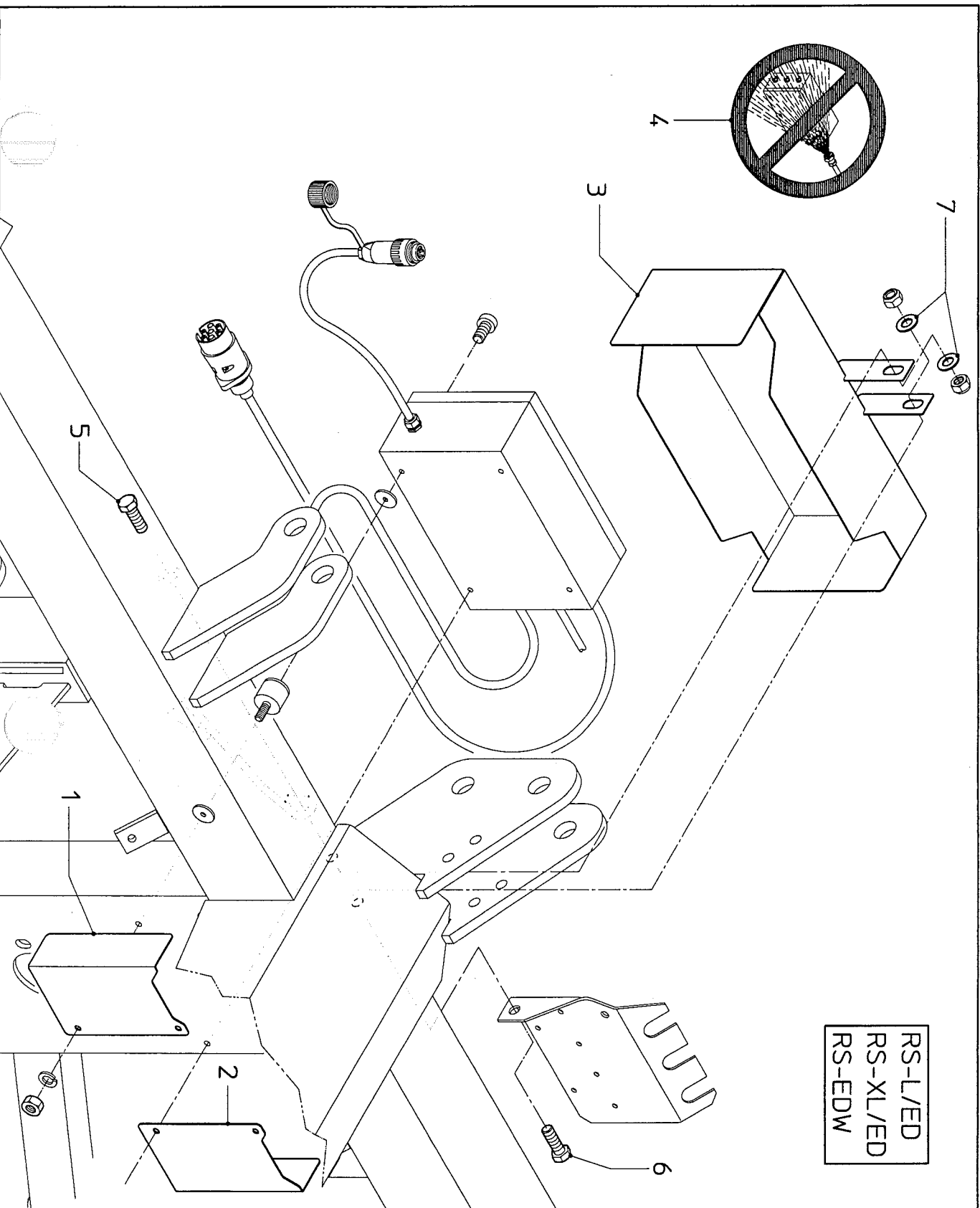
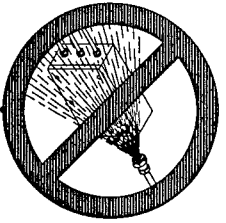
79770273X	1	
B1988886	1	
B1843386	1	
30121830	4	M8x30/RVS
30111800	19	8.4/RVS
30125800	8	M8/RVS/Nyloc
30121820	2	M8x20/RVS
30122225	4	B5.5x25/RVS
B1843478	2	
41702899	2	M8x125
36107317	2	29.74x3.53
30119120	4	M10x20/RVS
30163250	4	13/RVS
30117100	4	A10/RVS
30161100	4	M10/RVS
80504001	8	365x7.8
90090190	2	
B1843178	2	
B1843002	1	L=35
3016090	2	9/RVS
B0341273	1	
30127535	3	M5x35/RVS
30125500	3	M5/RVS/Nyloc
30121630	1	M6x30/RVS
30163600	2	A6.4/RVS
B2007302	1	
B2007286	1	
30121245	1	M12x45/RVS
30125120	1	M12/RVS/Nyloc
30121825	5	M8x25/RVS
B1988486	1	
30125600	1	M6/RVS/Nyloc
30111100	2	10.5/RVS

79730060X	1	
B0461273	2	
B0489473	1	
B2235978	2	
97896548	1	4.5 m
B2559578	4	

serial number 73051

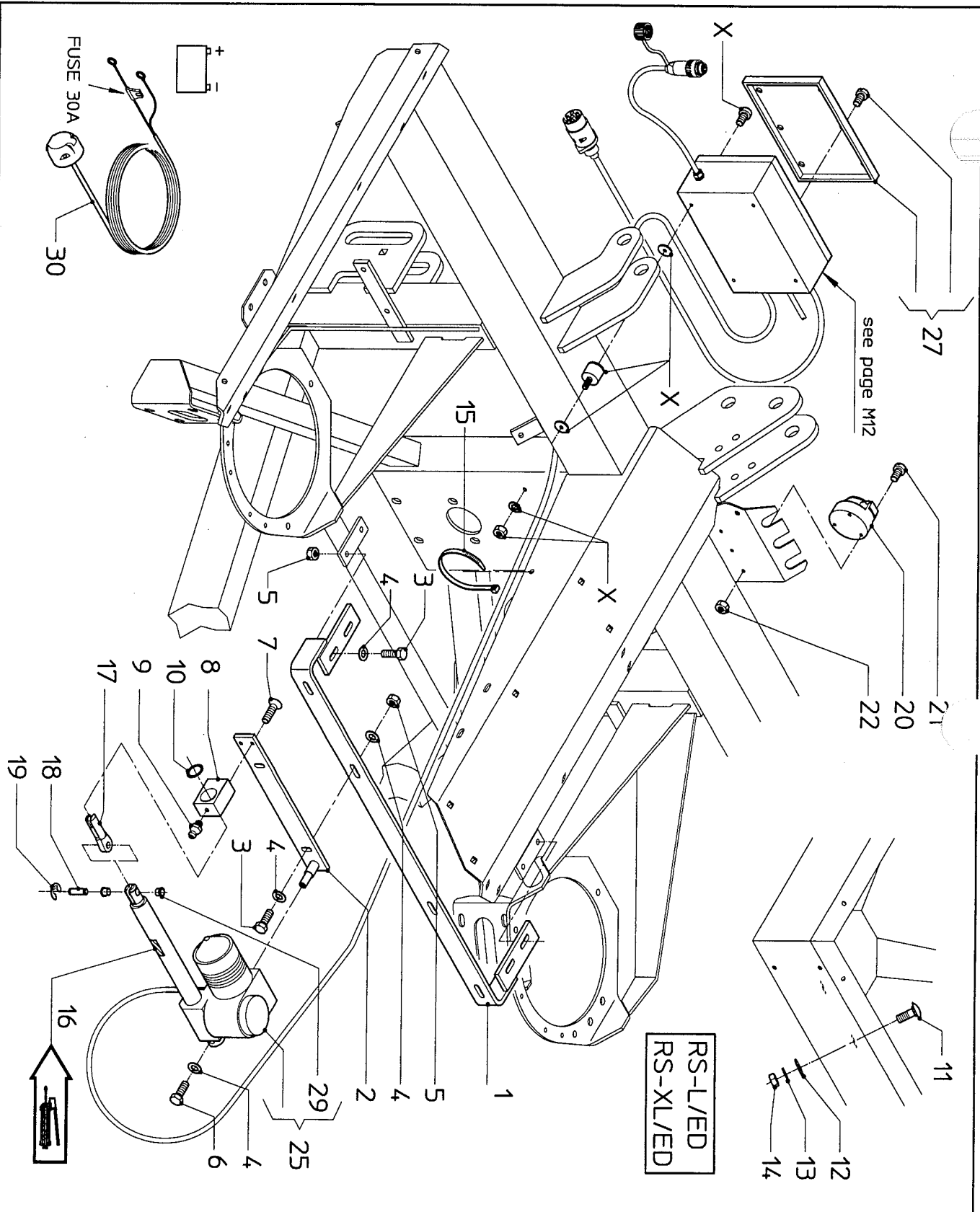
M10

RS-ED 825



RS-L/ED
RS-XL/ED
RS-EDW

Bestellnummer order number num. a commander Bestellnummer	79770205X	1	1	1	1	1	2
1	B2541694	1	1	1	1	1	M12x45/RVS
2	B2541794	1	1	1	1	1	M12x35/RVS
3	B2521094	1	1	1	1	1	M12x35/RVS
4	B2426674	1	1	1	1	1	M12x45/RVS
5	30121245	1	1	1	1	1	M12x35/RVS
6	30121235	1	1	1	1	1	M12x35/RVS
7	30111250	2	2	2	2	2	13/RVS



Bestellnummer
 order number
 num. o commander
 Bestellnummer

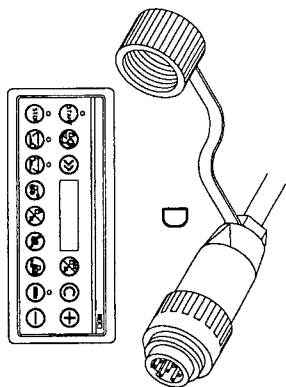
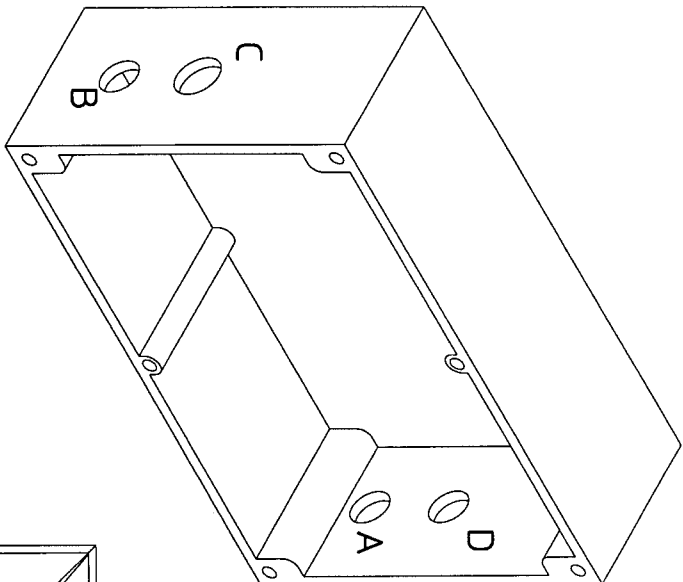
79770205X	1	
B1747686	1	
B1843386	2	M8x30/RVS
30121830	8	M8/RVS
30111800	14	8.4/RVS
30125800	8	M8/RVS/Nyloc
30121820	2	M8x20/RVS
30122225	4	B5.5x25/RVS
B1843478	2	
41702899	2	M8x1.25
36107317	2	29.74x3.53
30119120	4	M10x20/RVS
30163250	4	13/RVS
30117100	4	A10/RVS
30161100	4	M10/RVS
80504001	8	365x7.8
90090190	2	
B1843178	2	
B1843002	2	L=35
30116090	4	9/RVS
B0341273	1	
30127535	3	M5x35/RVS
30125500	3	M5/RVS/Nyloc

79730060X	1	
B0461273	2	
B0489473	1	
B2235978	2	
97896548	1	4.5 m
B2595978	4	

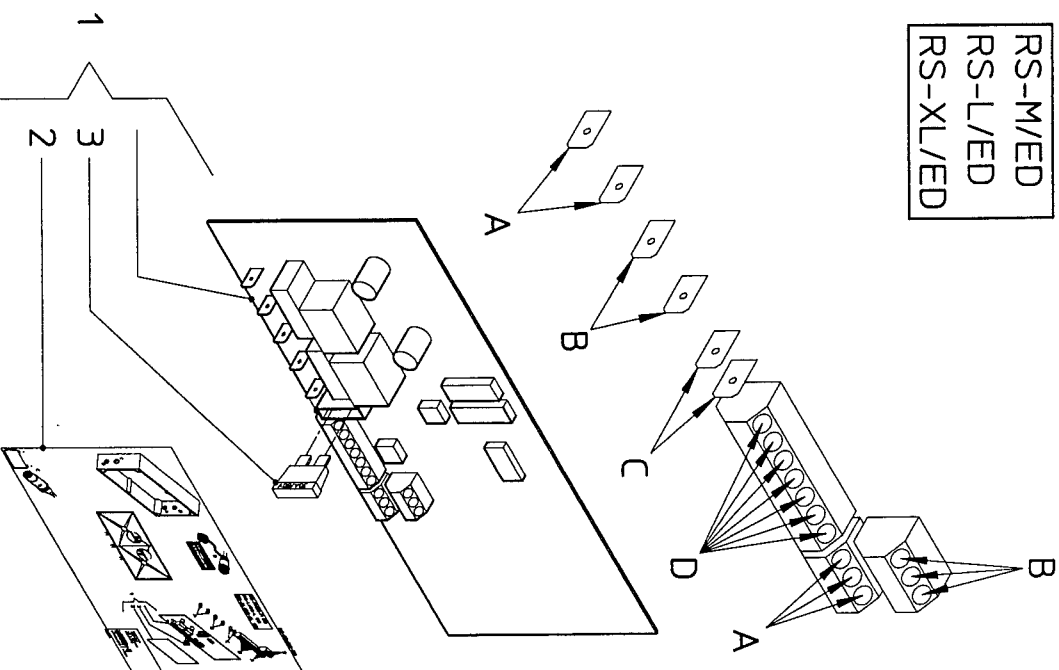
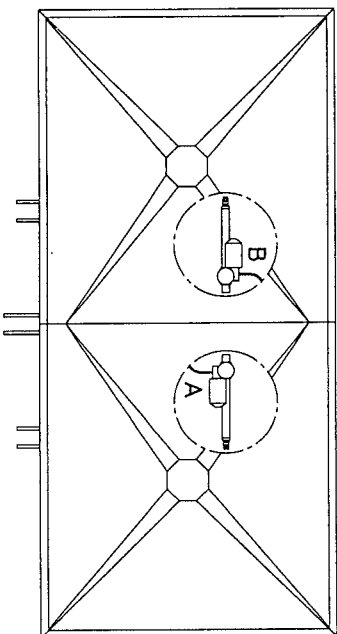
serial number 73051

M12

RS-ED 825

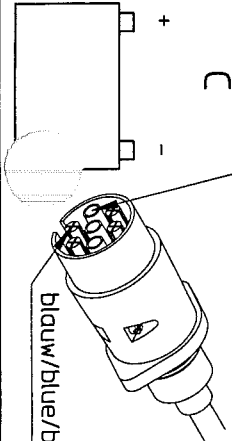


RS-M/ED
RS-L/ED
RS-XL/ED

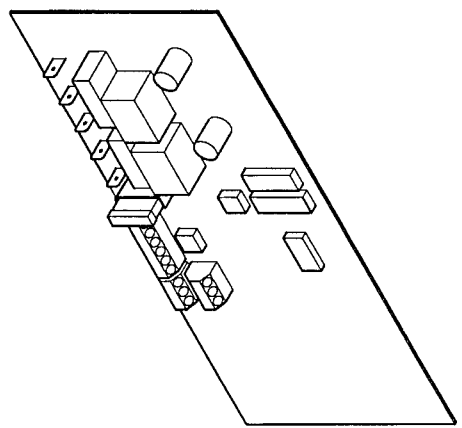
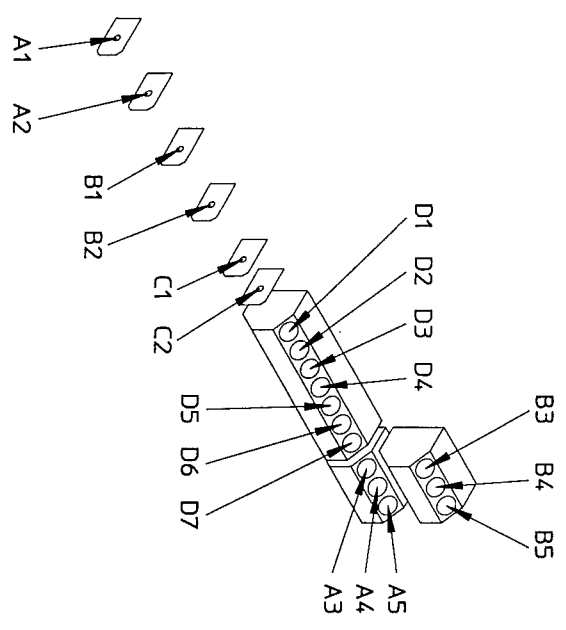
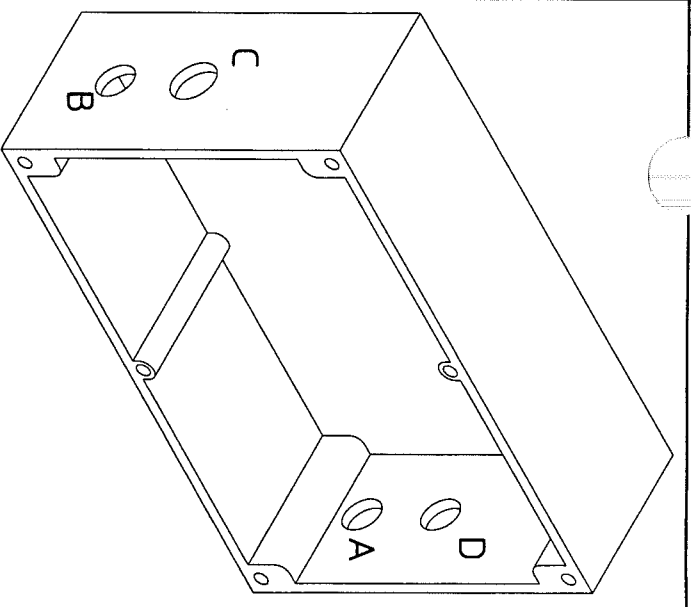


bruin/brown/braun/brun/marron C1

blauw/blue/blau/bleu/azul C2



bestelnummer	1	7973	1
order number	2	700	1
num. a commander	3	B006	1
Bestelnummer			30A



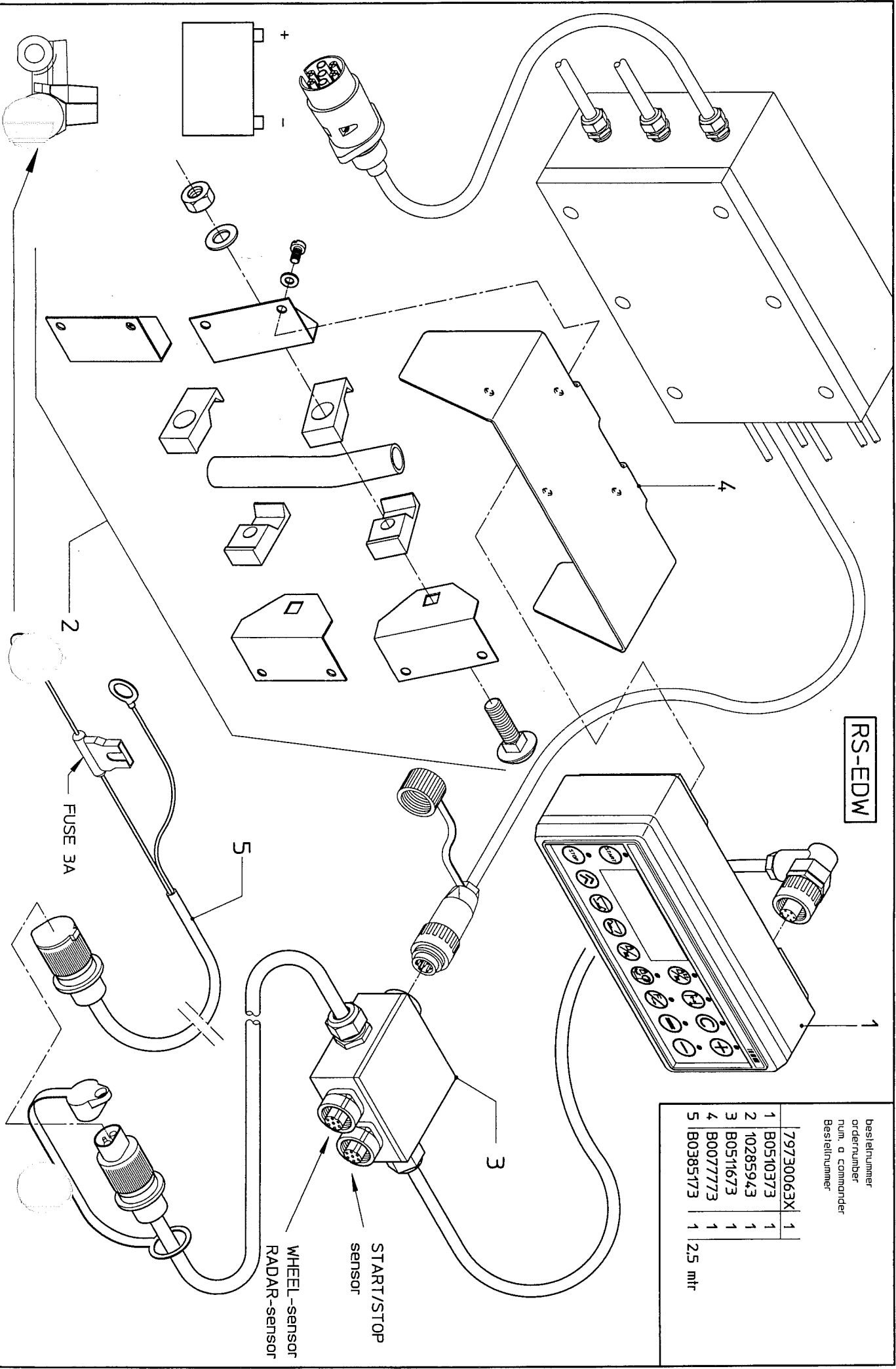
ELEKT. KABELS ELECTRIC LINES ELEKT. LEITUNGEN CABLES ELECTRICAS	KLEURCODES	COLOR CODES	FARBKODES	CODES DE COULEURS	CODIGOS DE COLORES
A1 & B1	geel+rood	yellow+red	gelb+rot	jaune+rouge	amarillo+rojo
A2 & B2	wit(oranje)+groen	white(orange)+green	weiss(orange)+gruen	blanc(orange)+vert	blanco(naranja)+verde
A3 & B3	bruin	brown	braun	brun	maron
A4 & B4	blauw	blue	blau	bleu	azul
A5 & B5	zwart	black	schwarz	noir	negro
C1	bruin	brown	braun	brun	maron
C2	blauw	blue	blau	bleu	azul
D1	bruin	brown	braun	brun	maron
D2	rood	red	rot	rouge	rojo
D3	oranje	orange	orange	orange	naranja
D4	geel	yellow	gelb	jaune	amarillo
D5	groen	green	gruen	vert	verde
D6	blauw	blue	blau	bleu	azul
D7	zwart	black	schwarz	noir	negro

serial number 73051

M14

RS-EDW

RS-EDW

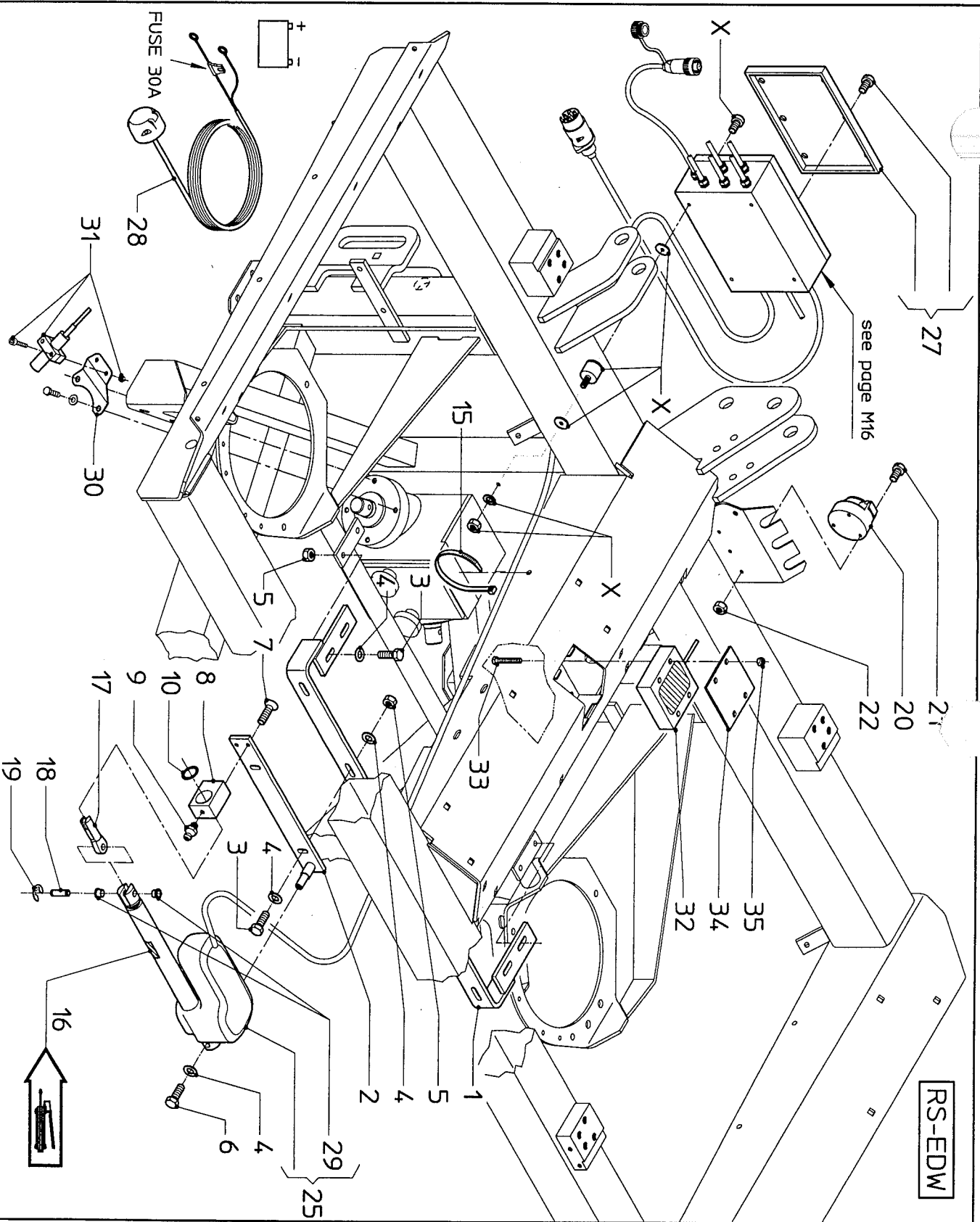


bestellnummer order number num. o commander Bestellnummer		
79730063X	1	
B0510373	1	
10285943	1	
B0511673	1	
B0077773	1	
B0385173	1	2,5 mtr

serial number 73051

M15

RS-EDW

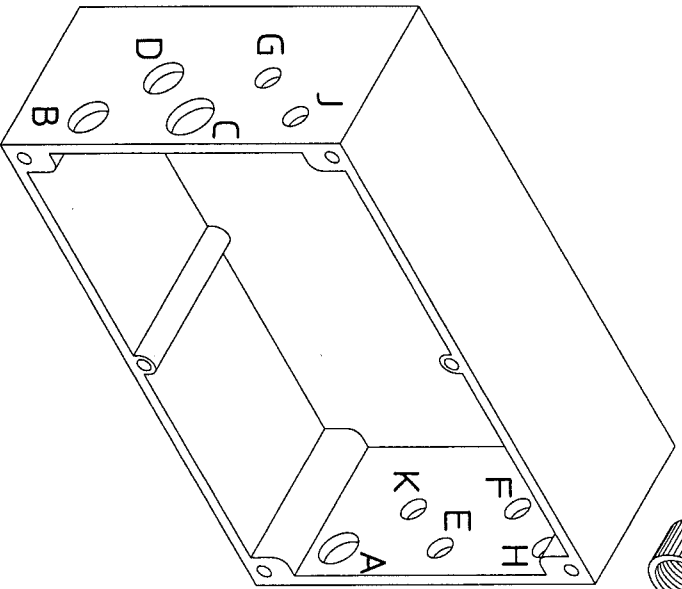


RS-EDW

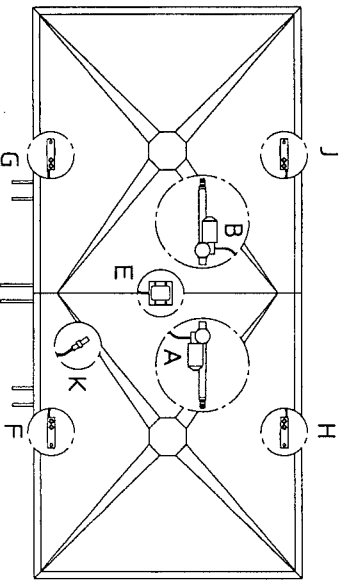
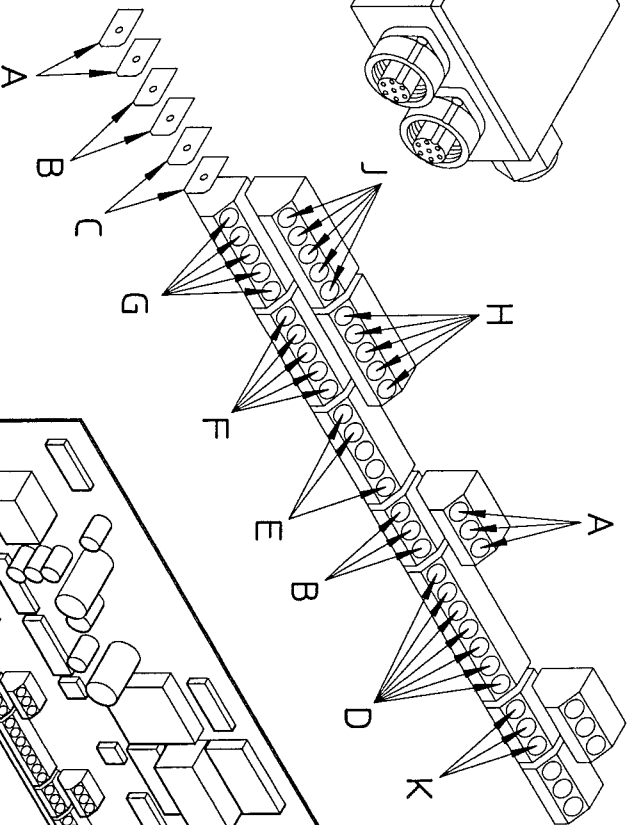
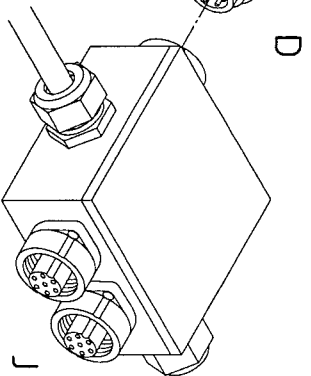
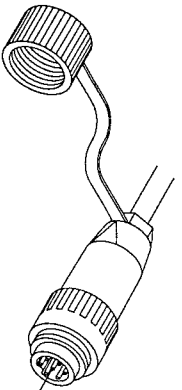
besteln.
order number
num. o commander
Bestellnummer

1	79770205X	1	
2	B1747686	1	
3	B1843386	2	
4	30121830	8	M8x30/RVS
5	30111800	14	8.4/RVS
6	30125800	8	M8/RVS/Nyloc
7	30121820	2	M8x20/RVS
8	30122225	4	B5.5x25/RVS
9	B1843478	2	
10	41702899	2	M8x1.25
11	36107317	2	29.7x4x3.53
12	80504001	8	36.5x7.8
13	90090190	2	
14	B1843178	2	
15	B1843002	2	L=35
16	30116090	4	9/RVS
17	B0341273	1	
18	30127535	3	M5x35/RVS
19	30125500	3	M5/RVS/Nyloc

20	79730062X	1	
21	B0461273	2	
22	B0489473	1	
23	97896548	1	4.5 m
24	B2235978	2	
25	B0430273	1	
26	B0522373	1	
27	B2559578	4	
28	B2217894	1	
29	30121850	4	M8x50/RVS
30	B2336686	1	
31	30125800	4	M8/RVS/Nyloc



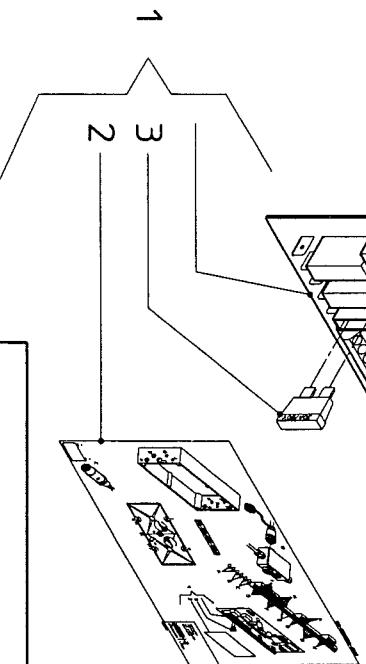
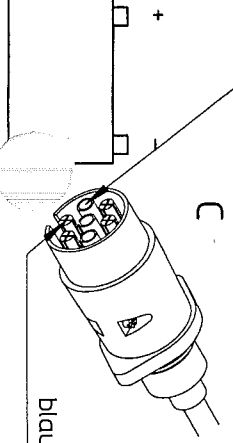
RS-EDW



bruin/brown/braun/brun/marron C1

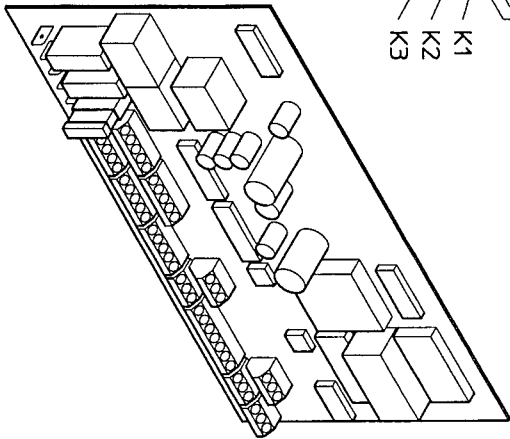
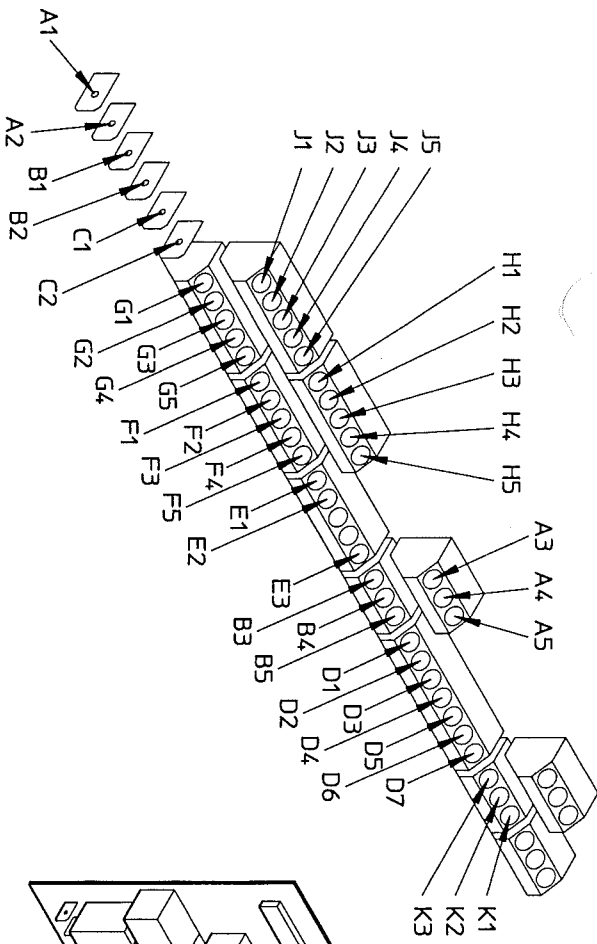
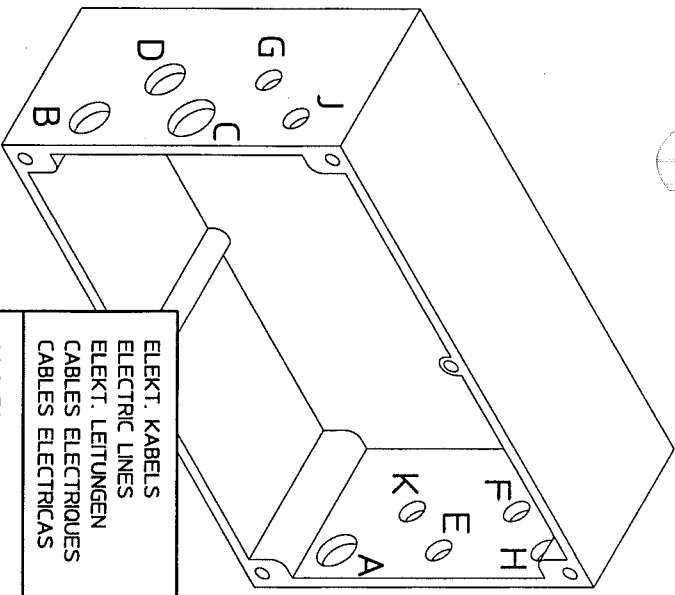
C

blauw/blue/blau/bleu/azul C2



bestelnummer
order number
num. a commander
Bestellnummer

1	79730	1	1
2	7000	1	1
3	B0066	1	30A



ELEKT. KABELS
ELECTRIC LINES
ELEKT. LEITUNGEN
CABLES ELECTRICAS

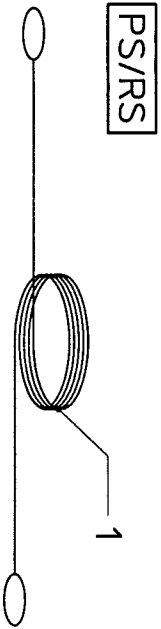
- A1 & B1
- A2 & B2
- A3 & B3
- A4 & B4
- A5 & B5
- C1
- C2
- D1
- D2
- D3
- D4
- D5
- D6
- D7
- E1
- E2
- E3
- F1 & G1 & H1 & J1
- F2 & G2 & H2 & J2
- F3 & G3 & H3 & J3
- F4 & G4 & H4 & J4
- F5 & G5 & H5 & J5
- K1
- K2
- K3

KLEURCODES	COLOR CODES	FARBKODES	CODES DE COULEURS	CODIGOS DE COLORES
geel+rood	yellow+red	gelb+rot	jaune+rouge	amarillo+rojo
wit(oranje)+groen	white(orange)+green	weiss(orange)+gruen	blanc(orange)+vert	blanc(orange)+verde
bruin	brown	bruin	bruin	maron
blauw	blue	blau	bleu	azul
zwart	black	schwarz	noir	negro
bruin	brown	bruin	bruin	maron
blauw	blue	blau	bleu	azul
bruin	brown	bruin	bruin	maron
rood	red	rot	rouge	rojo
oranje	orange	orange	orange	orange
geel	yellow	gelb	jaune	amarillo
groen	green	gruen	vert	verde
blauw	blue	blau	bleu	azul
zwart	black	schwarz	noir	negro
bruin	brown	bruin	bruin	maron
zwart (geel/groen)	black (yellow/green)	schwarz (gelb/gruen)	noir (jaune/vert)	negro (amarillo/verde)
blauw	blue	blau	bleu	azul
rood	red	rot	rouge	rojo
groen	green	grun	vert	verde
wit	white	weiss	blanc	blanco
zwart	black	schwarz	noir	negro
afscherming blauw	shielding blue	abschirmung blau	blindage bleu	blindaje azul
blauw	blue	blau	bleu	azul
zwart	black	schwarz	noir	negro
bruin	brown	bruin	bruin	maron

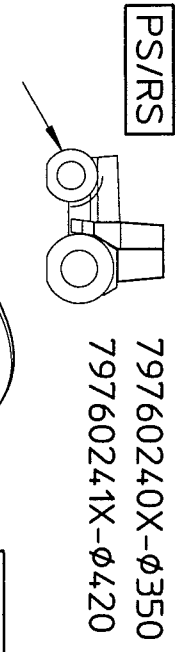
Serial number 73051

N2

PS-E 980/PS-ED 821/RS-E 985/RS-ED 825/RS-EDW

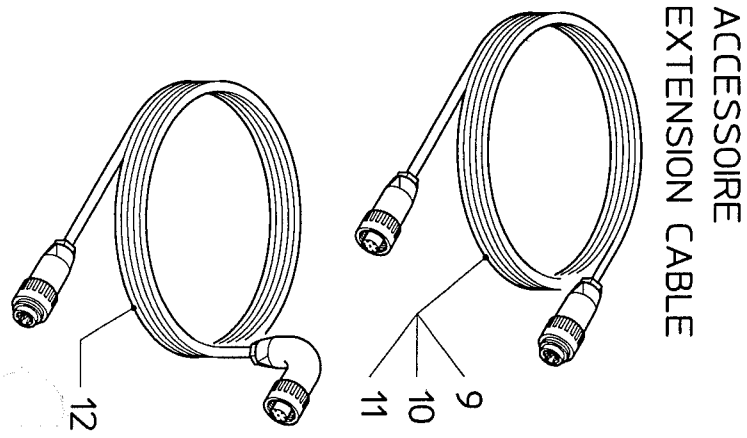
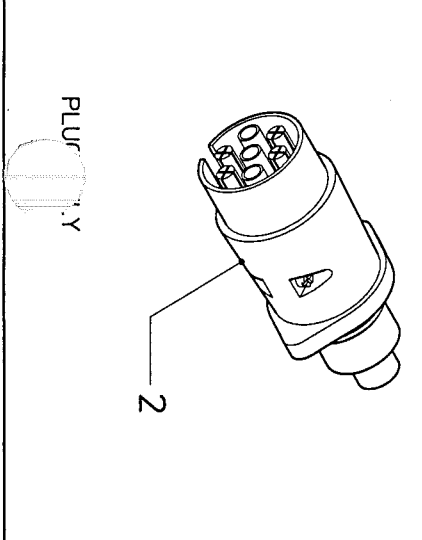
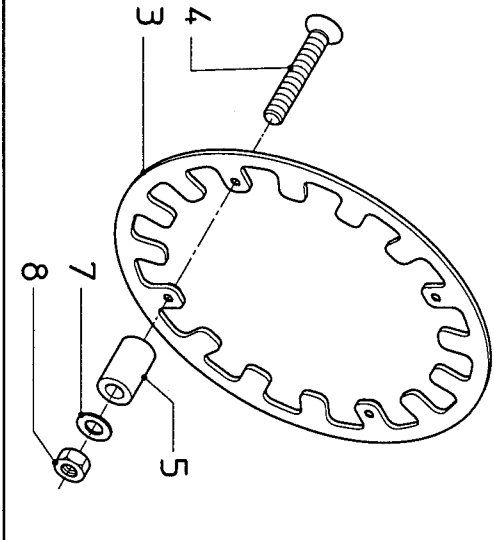


PS/RS

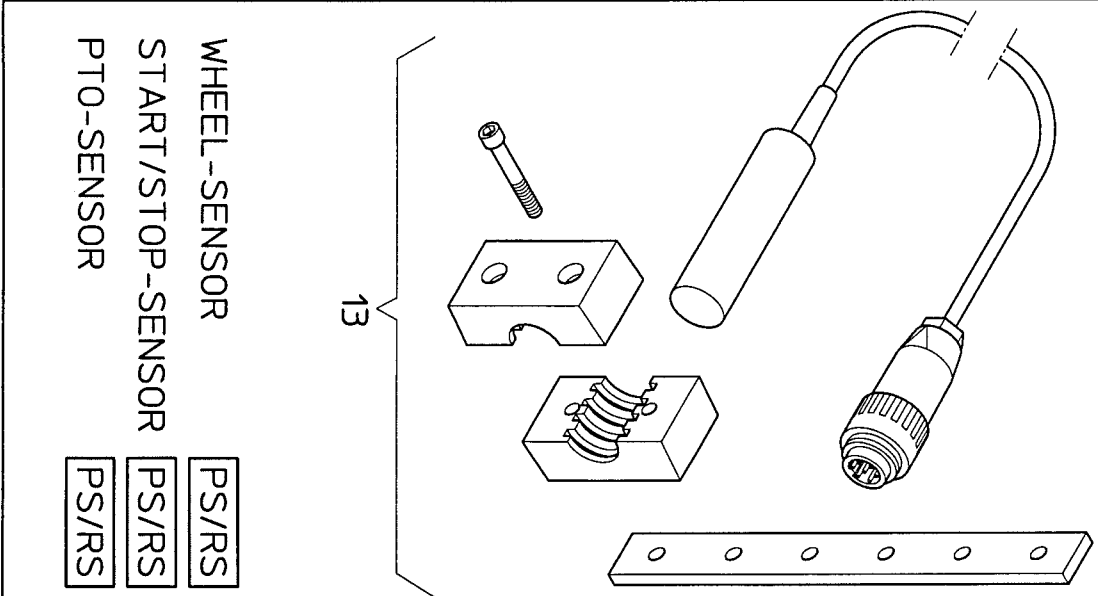


PS/RS

79760240X-ø350
79760241X-ø420



PS/RS



WHEEL-SENSOR PS/RS
START/STOP-SENSOR PS/RS
PTO-SENSOR PS/RS

bestelnummer	17870127	1	20	mitr
ordernummer				
num. o commander				
Bestelnummer				

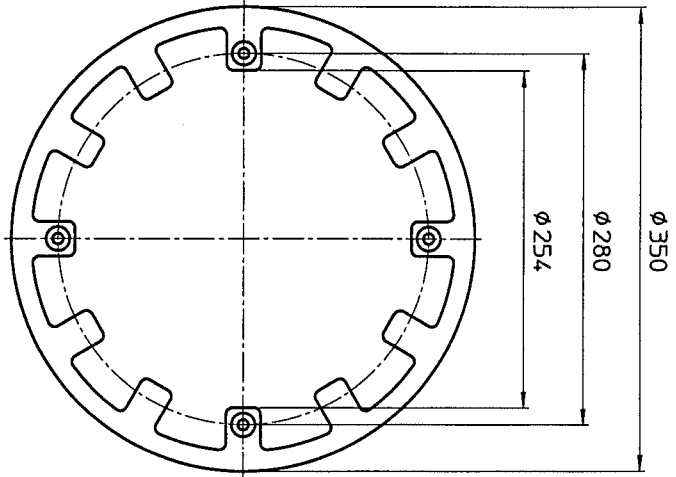
79760240X	1			
B1517586	1	ø350		
30363850	4	10.9-M8x50		
B1453493	4			
31461800	4	8.4		
30575800	4	8/M8/Nyl0c		

79760241X	1			
B1517686	1	ø420		
30363850	4	10.9-M8x50		
B1453493	4			
31461800	4	8.4		
30575800	4	8/M8/Nyl0c		

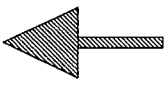
B0304073	1	6	mitr
B0326573	1	2.5	mitr
B0326973	1	1.5	mitr
B0318373	1	2.5	mitr-90°

13 B0430273 | 1 |

PS/ED
RS-M/ED
RS-L/ED
RS-XL/ED
RS-EDW

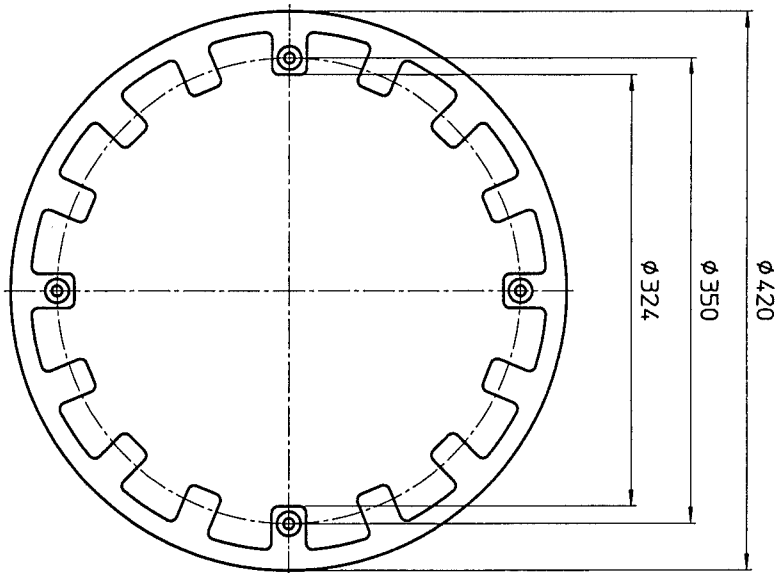


B1517586

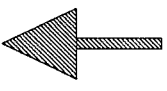


X = 4,5 mm

Y = 9 mm

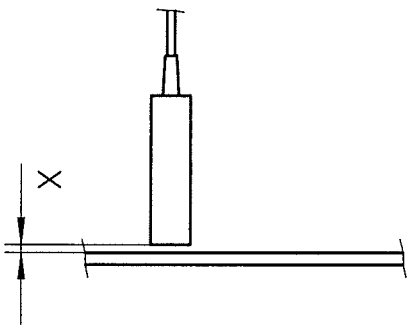
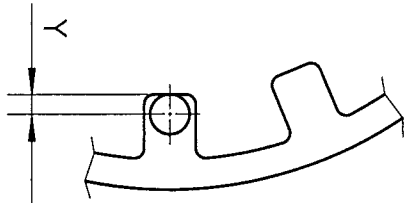


B1517686

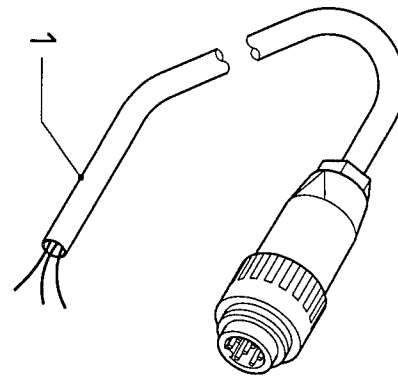
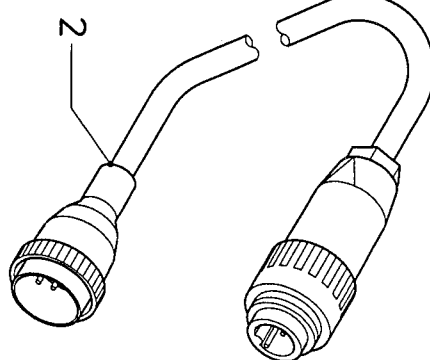
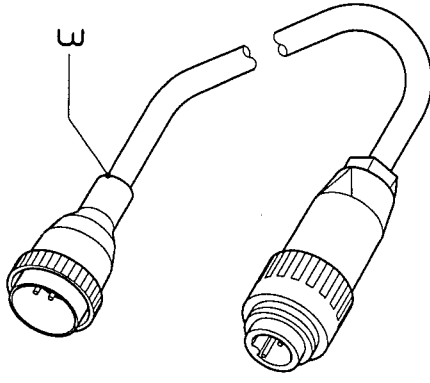
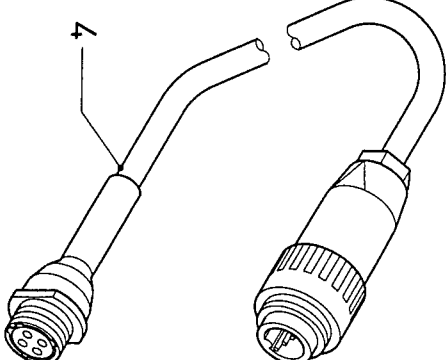
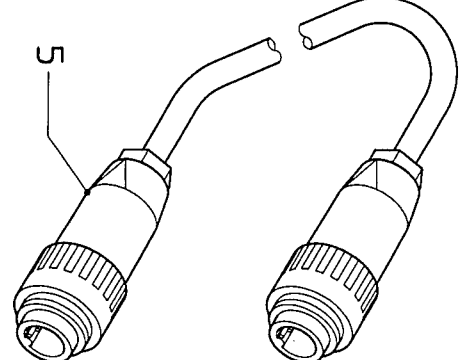
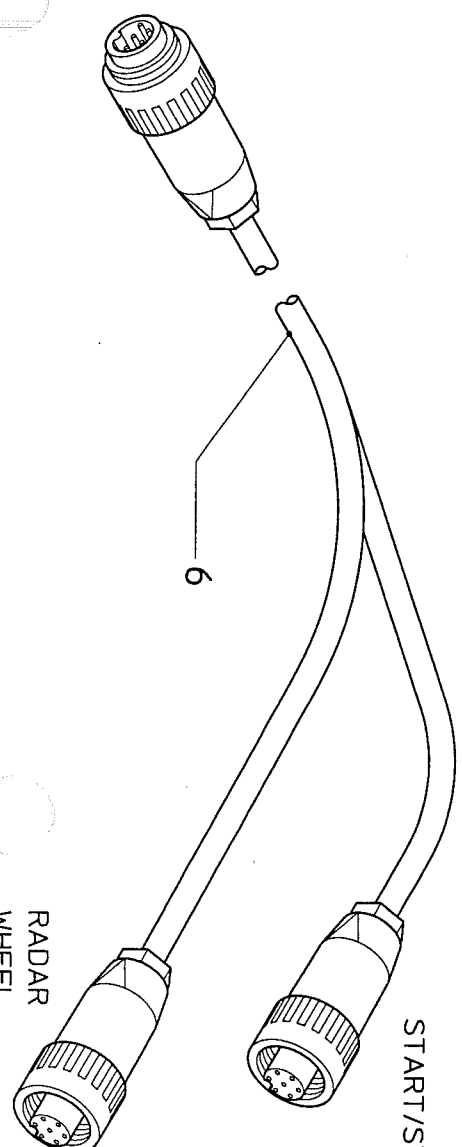


X = 3,5 mm

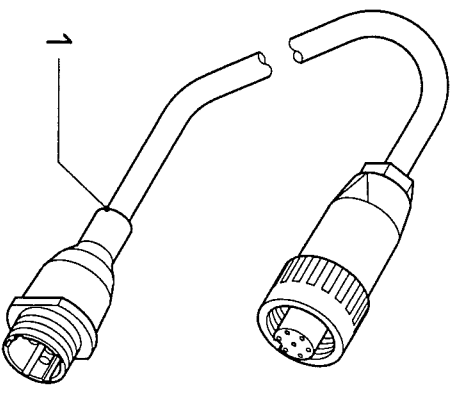
Y = 10,5 mm



CABLE FOR RADAR SENSOR TRACTOR

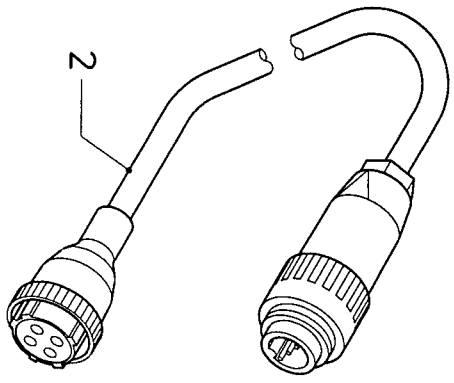
<p>SELF-MADE</p>	<p>DATA TRONIC-1</p>	<p>DATA TRONIC-2</p>	<p>DICKEY JOHN</p>	<p>DIN-ISO</p>
<p>PS/RS</p> 	<p>PS/RS</p> 	<p>PS/RS</p> 	<p>PS/RS</p> 	<p>PS/RS</p> 
<p>PS/RS</p>  <p>START/STOP</p> <p>RADAR WHEEL</p>				
<p>bestellnummer order number num. a commander Bestellnummer</p> <p>1 B0303973 1 Self-made</p> <p>2 B0305873 1 Datatronic-1(MF)</p> <p>3 B0385273 1 Datatronic-2(MF)</p> <p>4 B0305973 1 Dickey John</p> <p>5 B0386773 1 DIN-ISO</p> <p>6 B0307973 1 </p>				

PS/RS



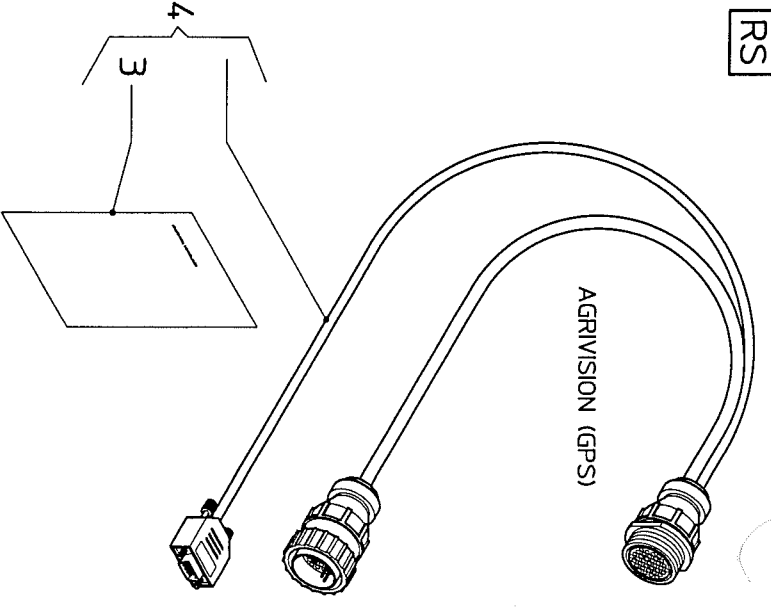
INTERFACE CABLE SENSOR
VICONTROL NEW > OLD

PS/RS



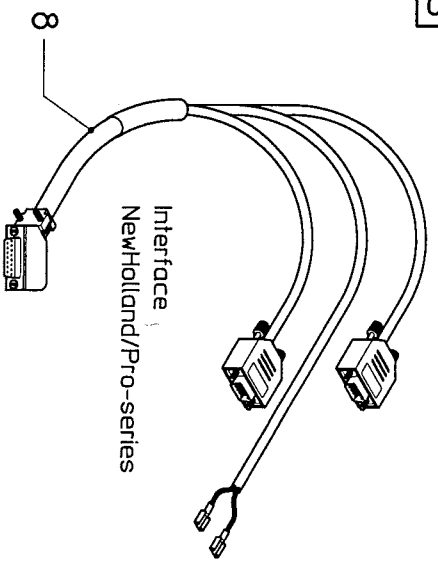
INTERFACE CABLE SENSOR
VICONTROL OLD > NEW

RS



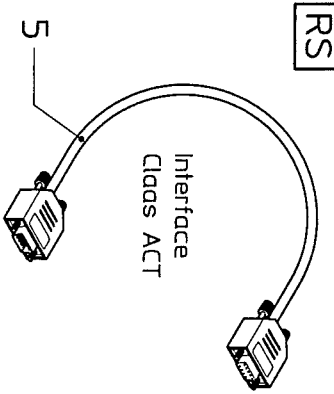
AGRIVISION (GPS)

RS



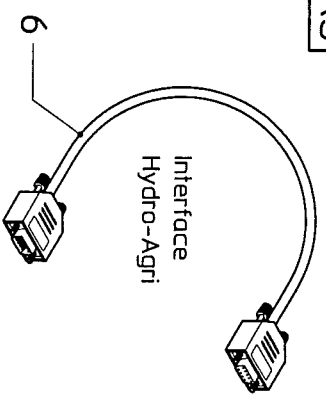
Interface
NewHolland/Pro-series

RS



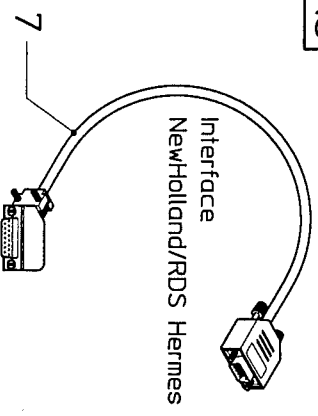
Interface
Claas ACT

RS



Interface
Hydro-Agri

RS



Interface
NewHolland/RDS Hermes

bestelnr.
ordernum.
num. a commander
Bestellnummer

- 1 | B0310873 | 1 | New > Old
- 2 | B0305773 | 1 | Old > New
- 3 | B0119273 | 1 | Agrivision (GPS)
- 4 | B0386373 | 1 | Agrivision (GPS)
- 5 | B0388773 | 1 | Claas ACT
- 6 | B0390473 | 1 | Hydro-Agri
- 7 | B0387673 | 1 | NH/RDS Hermes
- 8 | B0390373 | 1 | NH/Pro-series

NUMERICAL INDEX / NUMMERN-VERZEICHNIS / INDEX NUMÉRIQUE / NUMERIEKE INDEX / INDICE DE NUMEROS
1 PS/RS-ED

Part no.	Page: 01	Part no.	Page: 02	Part no.	Page: 03	Part no.	Page: 04	Part no.	Page: 05
Teile-nr.	Selle	Teile-nr.	Selle	Teile-nr.	Selle	Teile-nr.	Selle	Teile-nr.	Selle
Onderd. nr.	Page	Onderd. nr.	Page	Onderd. nr.	Page	Onderd. nr.	Page	Onderd. nr.	Page
Nom. de pza	Pagina	Nom. de pza	Pagina	Nom. de pza	Pagina	Nom. de pza	Pagina	Nom. de pza	Pagina
10285943	M01	30121820	M05	30161100	M06	79730271	M16	B0326973	N02
10285943	M02	30121820	M06	30161100	M09	79730272	M12	B0341273	M09
10285943	M04	30121820	M08	30161100	M11	79760240	N02	B0341273	M11
10285943	M07	30121820	M09	30163250	M05	79760241	N02	B0341273	M15
10285943	M14	30121820	M11	30163250	M06	79770205	M10	B0374873	M01
17870127	N02	30121820	M15	30163250	M09	79770205	M11	B0374873	M02
30111100	M03	30121825	M05	30163250	M11	79770205	M15	B0374873	M04
30111100	M05	30121825	M09	30163600	M05	79770273	M08	B0385173	M07
30111100	M09	30121830	M05	30163600	M09	79770273	M09	B0385173	M14
30111250	M10	30121830	M06	30363850	N02	79770281	M05	B0385273	N04
30111800	M03	30121830	M09	30575800	N02	79770297	M06	B0386373	N05
30111800	M05	30121830	M11	30598010	M03	80504001	M03	B0386773	N04
30111800	M06	30121830	M15	31461800	N02	80504001	M05	B0387673	N05
30111800	M08	30121850	M15	36107317	M05	80504001	M06	B0388773	N05
30111800	M09	30122225	M03	36107317	M06	80504001	M09	B0390373	N05
30111800	M11	30122225	M05	36107317	M09	80504001	M11	B0390473	N05
30116090	M15	30122225	M06	36107317	M11	80504001	M15	B0430273	M15
30116090	M05	30122225	M09	36107317	M15	90090190	M05	B0430273	N02
30116090	M06	30122225	M11	38233182	M03	90090190	M06	B0461273	M09
30116090	M09	30122225	M15	41702899	M05	90090190	M09	B0461273	M11
30116090	M11	30125120	M05	41702899	M06	90090190	M11	B0461273	M15
30116090	M15	30125120	M09	41702899	M09	90090190	M15	B0489473	M09
30117100	M05	30125500	M09	41702899	M11	97896548	M09	B0489473	M11
30117100	M06	30125500	M11	41702899	M15	97896548	M11	B0489473	M15
30117100	M09	30125500	M15	48101007	N02	97896548	M15	B0493273	M02
30117100	M11	30125600	M05	70009403	M12	B0066573	M12	B0501073	M02
30119120	M05	30125600	M09	70009404	M16	B0066573	M16	B0501073	M07
30119120	M06	30125800	M05	79730004	M01	B0077773	M14	B0510373	M14
30119120	M09	30125800	M06	79730005	M04	B0119273	N05	B0515273	M01
30119120	M11	30125800	M08	79730013	M02	B0303973	N04	B0515273	M04
30121125	M03	30125800	M09	79730039	M07	B0304073	N02	B0515373	M04
30121125	M10	30125800	M11	79730045	M03	B0305773	N05	B0518973	M03
30121245	M05	30125800	M15	79730053	M05	B0305873	N04	B0518973	M06
30121245	M09	30126612	M03	79730053	M06	B0305973	N04	B0522373	M15
30121245	M10	30127535	M09	79730060	M09	B0307973	N04	B0980578	M03
30121630	M05	30127535	M11	79730060	M11	B0310873	N05	B11534	N02
30121630	M09	30127535	M15	79730066	M15	B0318373	N02	B14675	M03
30121800	M03	30161100	M05	79730063	M14	B0326573	N02	B151758b	N02

NUMERICA INDEX / NUMMERN-VERZEICHNIS / INDEX NUMERIQUE / NUMERIEKE INDEX / INDICE DE NUMEROS

1 PS/R

Part no.	Page: 06	Part no.	Page: 07
Teile-nr.	Selle	Teile-nr.	Selle
No. de ref.	Page	No. de ref.	Page
Onderd. nr.	Pagina	Onderd. nr.	Pagina
Nom. de pza	Pagina	Nom. de pza	Pagina

B1517586	N03	B2235978	M05
B1517686	N02	B2235978	M06
B1517686	N03	B2235978	M09
B1747686	M06	B2235978	M11
B1747686	M11	B2235978	M15
B1747686	M15	B2251102	M03
B1843002	M05	B2336686	M15
B1843002	M06	B2426674	M08
B1843002	M09	B2426674	M10
B1843002	M11	B2521094	M10
B1843002	M15	B2541694	M10
B1843178	M03	B2541794	M10
B1843178	M05	B2559578	M09
B1843178	M06	B2559578	M11
B1843178	M09	B2559578	M15
B1843178	M11	B2588194	M08
B1843178	M15		
B1843386	M05		
B1843386	M06		
B1843386	M09		
B1843386	M11		
B1843386	M15		
B1843478	M05		
B1843478	M06		
B1843478	M09		
B1843478	M11		
B1843478	M15		
B1988486	M05		
B1988486	M09		
B1988486	M05		
B1988886	M09		
B2007286	M05		
B2007286	M09		
B2007302	M05		
B2007302	M09		
B2008886	M08		
B2217894	M15		
B2235978	M03		

