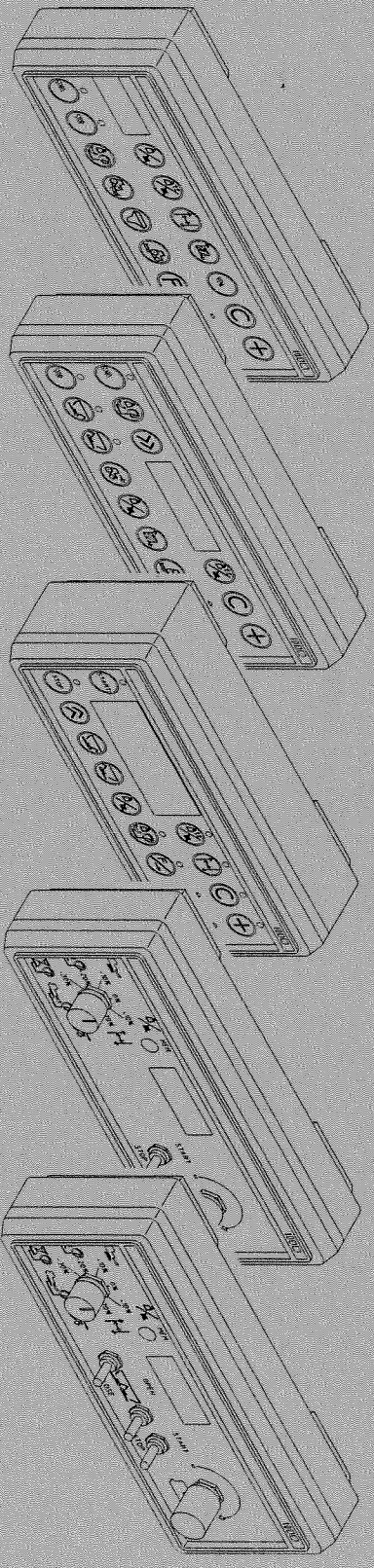
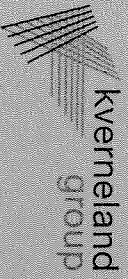




Spare parts list
Ersatzstückliste
Onderdelenlijst
Liste des pièces disponibles
Lista de piezas de repuesto
Elenco delle parti di ricambio

Reservdelsförteckning
Reservdelsliste
Reservdels fører
Alkatrészkatálogos

PS-E 980/PS-ED821 RS-E 985/RS-ED825/RS-EDW



Prod. series nr 73051

70.009.200/12

© Kverneland

Niets uit dit boek mag worden vervoelvoudigd, opgeslagen in een, al dan niet, geautomatiseerd gegevensbestand of openbaar gemaakt; in enige vorm of op enige wijze hetzij elektronisch, mechanisch, optisch, door fotokopieën, microverfilming (inclusief micro- en macrofiche), opnamen, of enig andere manier, inclusief alle video en Cd-systemen, zonder voorafgaande schriftelijke toestemming van de uitgever.

GB:

All rights reserved. No part of this book may be reproduced, stored in a data base or retrieval system, or published, in any form or in any way, electronically, mechanically, optically, by print, photo print, microfilm (including micro and macro fiche), or any other means, including all video and CD systems, without prior written permission from the publisher.

D:

Dieses Buch und alle darin enthaltenen einzelnen Angaben und Abbildungen sind Urheberrechtlich geschützt. Jede Verwertung ausserhalb der Grenzen des Urheberrechts ist ohne ausdrückliche schriftliche Zustimmung des Herausgebers unzulässig. Das gilt insbesondere für Vervielfältigungen aller Art, Übersetzungen, Mikroverfilmungen, einschliesslich Mikro- und Makrofiche, und die Einspeicherung und/oder Verarbeitung in elektronischen und optischen Systemen, einschliesslich aller Video und CD-Systeme.

F:

La propriété littéraire de ce manuel est protégée et les droits en découlant sont réservés. L'utilisation, même partielle, du texte es des illustrations n'est admissible qu'avec la permission écrite de l'auteur, en particulier la reproduction, la traduction, la restitution par des systèmes photomécaniques ou tous autres, y compris les microfilms, les micro- et macro fiches ainsi que la mise en mémoire et le traitement dans des installations électroniques et optiques, y compris les systèmes vidéo et CD.

ES:

Este manual se acoge al amparo del Derecho de la Propiedad Intelectual. Salvo permisión escrita quedan reservados todos los derechos inherentes en especial los de reimpression, de traducción, de reproducción en forma fotomecánica ó en cualquier otra forma, incluidos microfilmes, micro- y macrofichas así como el almacenamiento y procesamiento en sistemas electrónicos y ópticos, incluidos todos sistemas de vídeo y CD, aún cuando no se utilice más que parcialmente texto o figura.

I:

Tutti i diritti di autore riservati. L'utilizzazione, anche parziale, del presente manuale, in particolare la ristampa, la traduzione, la riproduzione mediante microfilm, micro- e macroschede, come pure la memorizzazione e/o elaborazione tramite impianti elettronici, videosistemi e sistemi CD compresi, è ammessa solo se autorizzata preventivamente dall'autore per iscritto.

S:

Mångfaldigande eller lagring i databas av denna bok, elle delar av densamma, är förbjudet utan föregående skriftligt medgivande av utgivaren. Förbudet gäller varje form av mångfaldigande genom elektroniskt, mekaniskt, eller optiskt förfarande, genom tryckning, fotokopiering, microfilm (inkl. micro och macro fiche) eller på något annat sätt inklusive alla video- och CD-system.

DK:

Alle rettigheder reserveret. Ingen dele af denne bog må genoptrykkes, lagres i en database eller andet system, eller udgives i nogen form, elektronisk, mekanisk, optisk, ved tryk, fotokopiering, mikrofilm (inkl. mikro- og makrofiche), eller anden måde, inkl. video- og CD-systemer, uden forudgående skriftlig tilladelse fra udgiveren.

AANHAALMOMENTEN/TORQUES/ANZUGSMOMENTE/COUPLES DE SERRAGE/PARES DE APRIETE/ I MOMENTI TORCENTI/ATDRAGNINGSMOMENT/MOMENTER

- NL** Richtlijnen voor aanhaalmomenten (in Nm) voor zelfborgende moeren, zeskantbouten en moeren.
D Richtlinien für Anzugsmomente (in Nm) für selbstsichernde Muttern, Sechskantschrauben und muttern.
ES Directrices para los pares de apriete (en Nm) para tuercas autobloccantes, tornillos hexagonales y tuercas.
I Linee guida riguardanti i momenti torcenti (espressi in Nm) per dadi autobloccanti, bulloni esagonali e dadi.
DK Retningslinier for momenter (i Nm) for selvåsende møtrikker, hexagon bolte og møtrikker.
S Riktlinjer för åtdragningsmoment (i Nm) för självåsende bultar, sexkantbultar och muttrar.

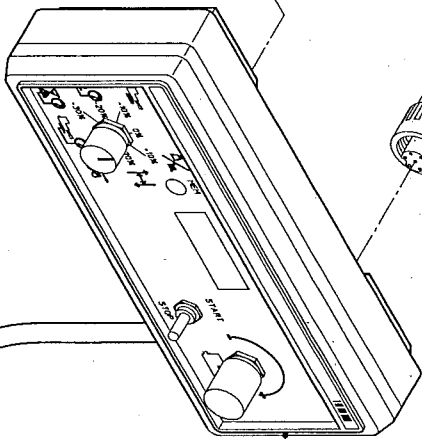
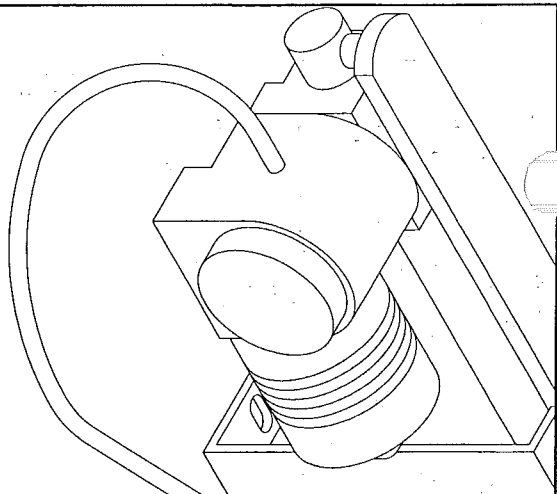
T	4.6		8.8		10.9		12.9	
	0,10	0,13	0,10	0,13	0,10	0,13	0,10	0,13
Wrijving/Friction/Reibung/Frottement/ Fricción/Frizione/Frikktion*	0,10	0,13	0,10	0,13	0,10	0,13	0,10	0,13
Schroefdraad/Thread/Gewinde/Filetage Rosca/Filettatura/Gänga/Størrelse								
M5	1,7	2	5	6	7	9	8	10
M6	3	4	9	10	13	15	15	18
M8	8	9	21	25	31	36	36	42
M10	16	19	40	50	60	70	70	85
M12	27	32	70	85	105	120	120	145
M14	42	50	115	135	165	195	195	230
M16	65	76	175	210	260	300	300	350
M18	90	110	250	290	350	420	410	490
M20	125	150	350	420	500	600	580	700
M22	170	200	470	560	670	800	780	930
M24	210	250	600	710	860	1020	1000	1180

- NL** De wrijvingscoëfficiënt van 0,10 geldt voor gesleide plaat, gietijzer, geharde vlakken, vette schroefdraad, etc. De hogere waarde van 0,13 geldt voor een droge plaat. Uitzonderingen op deze tabel zijn vermeld in het onderdeelen- en/of instructieboek. Aanhaalmomenten voor bouten en moeren met gekantelde onderkant, zoals Tensilock en Whizlock, 10% extra.
GB The friction coefficient of 0,10 applies to oiled sheet, cast iron, hardened surfaces, greasy thread, etc. The higher value of 0,13 applies to dry sheet. Exceptions to this table are stated in the parts- and /or instruction manual. Torques for bolts and nuts with a knurled underside, like Tensilock and Whizlock, 10% extra.
D Der Reibungskoeffizient von 0,10 gilt für geölte Flächen, Gußeisen, gehärtete Flächen, gefettetes Gewinde usw. Der höhere Wert von 0,13 gilt für trockene Flächen. Ausnahmen zu dieser Tabelle sind im Ersatzteil- und/oder in der Betriebsanleitung. Anzugsmomente für Schrauben und Muttern mit gerändelter Unterseite, wie Tensilock und Whizlock, zuzüglich 10% extra.
F Le coefficient de frottement de 0,10 s'applique aux surfaces huilées, à la fonte, aux surfaces trempées, aux filetages graissés etc. Le coefficient de 0,13 aux surfaces sèches. Les exceptions à se tableau sont mentionnées dans la nomenclature des pièces et/ou dans le manuel d'emploi. Ajoutez 10% pour les boulons et écrous à partie inférieure crénelée, comme les Tensilock et les Whizlock.
ES El coeficiente de fricción de 0,10 es indicado para planchas lubricadas, hierro fundido, superficies endurecidas, rosca grasienta, etc. El valor más alto de 0,13 es para planchas secas. Las excepciones a este cuadro se mencionan en el libro de repuestos y/o manual de instrucciones. Los pares de apriete para tornillos y tuercas con cara inferior dentada, como los Tensilock y Whizlock, 10% extra.
I Il coefficiente di frizione pari a 0,10 si riferisce a superfici oliate, alla ghisa, a superfici temprate, a filettature spesse ecc. Il valore più alto, pari a 0,13, si riferisce a superfici asciutte. Tutte le eccezioni a quanto riportato in questa tabella, si trovano nel libretto dei pezzi o nel libretto delle istruzioni. I momenti torcenti per bulloni e dadi la cui parte inferiore è zigrinata, come i Tensilock (K 100) e Whizlock, sono superiori del 10%.
S Friktionskoefficienten 0,10 gäller oljad plåt, gjutjärn, hårdade ytor, smorda gängor etc. Det högre värdet 0,13 gäller torr plåt. Undantag från denna tabell anges i reservdels- och/eller instruktionsboken.
DK Friktionskoefficienten på 0,10 gælder for smurte flader, støbejern, hærdede overflader, fedt og/eller truktionsbrog. Når det drejer sig om momenter for bolte og møtrikkers med en rilleret underside, som Tensilock (K-100) og Whizlock, skal der tilføjes 10% ekstra.
I Der höhere Wert 0,13 gilt für trockene Flächen. Ausnahmen zu dieser Tabelle sind im Ersatzteil- und/oder in der Betriebsanleitung.

Serial number 73051

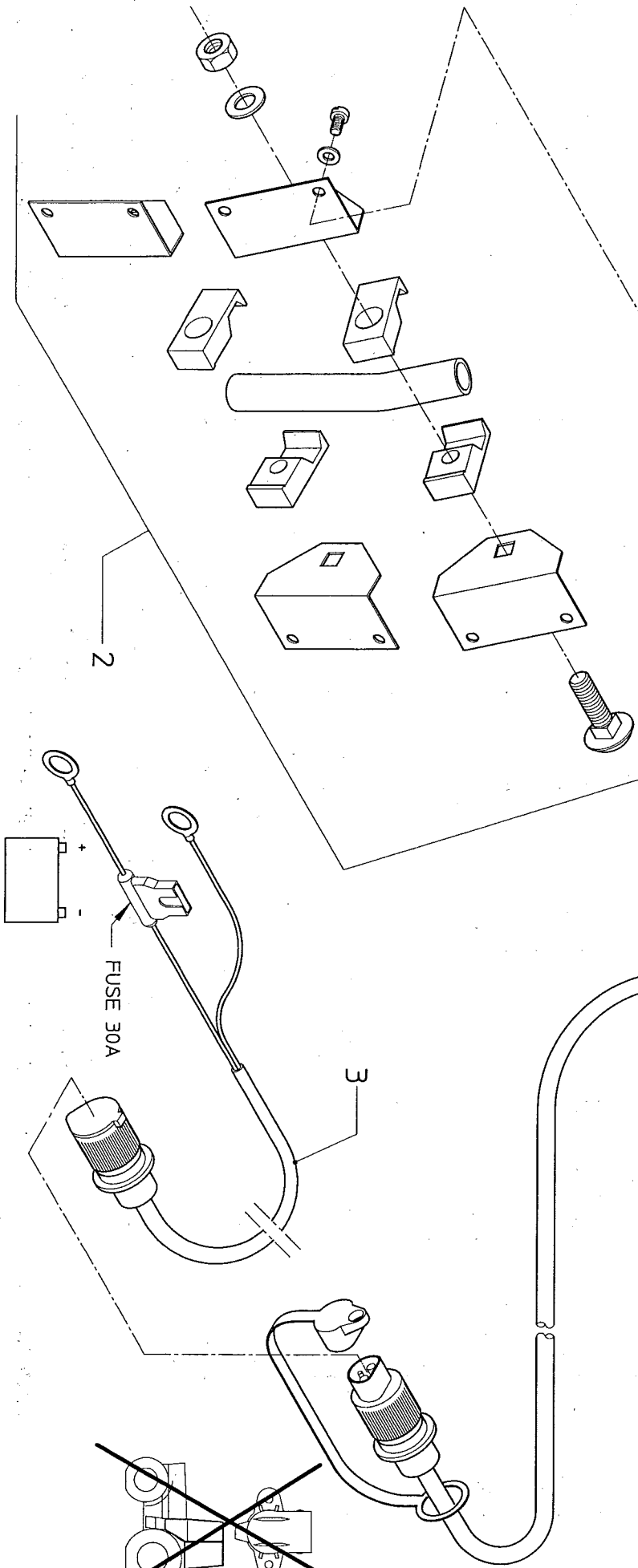
F1

PS-E 90 (2)



bestellnummer	VN79730004X11	
ordernummer	1	1
num. o commander	2	1
Bestellnummer	VNB0515273	1
	VN10285943	1
	VNB0374873	1
		4,5 m

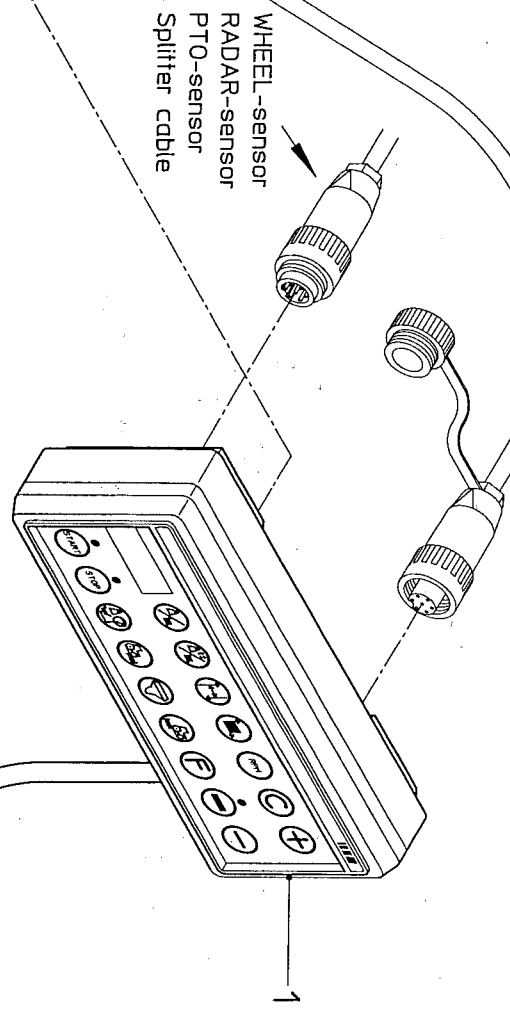
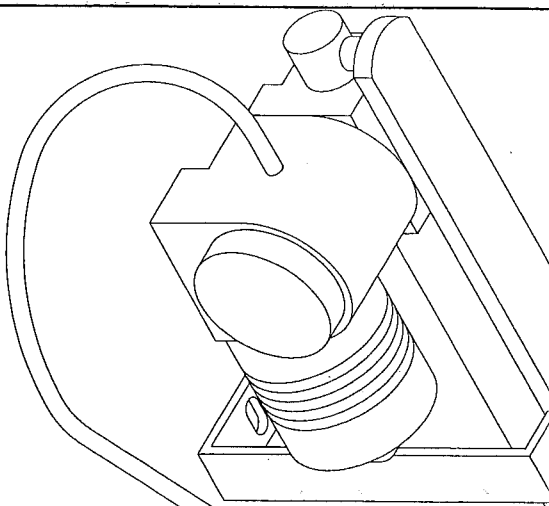
PS/E



Serial number 73051

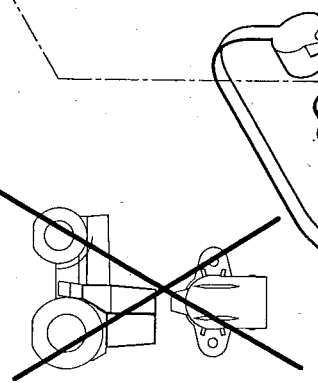
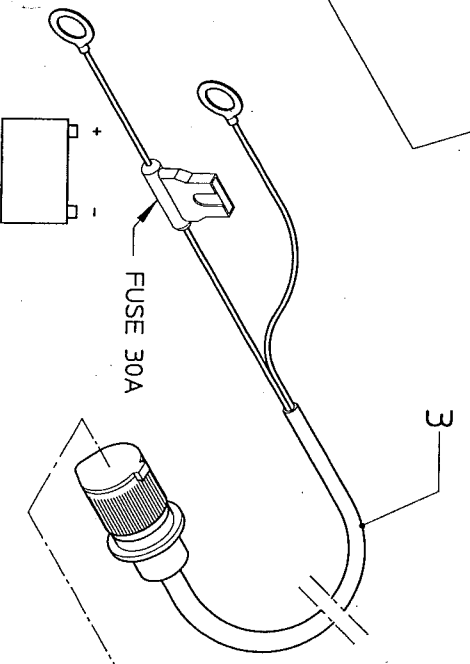
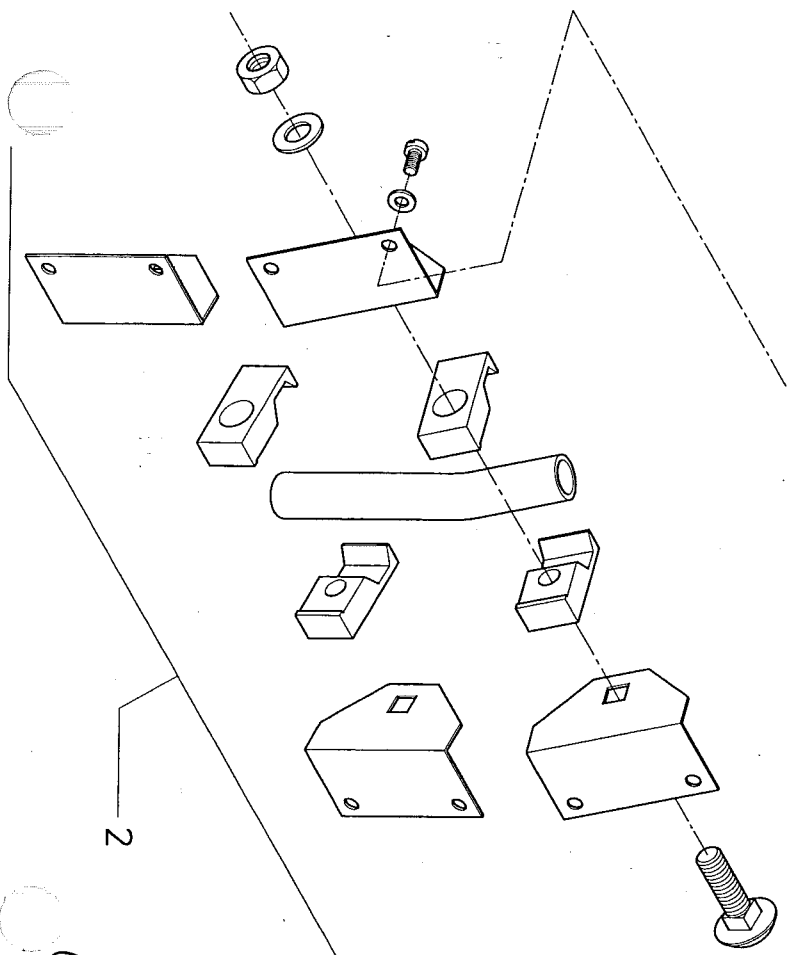
F2

PS-ED 821 (2)

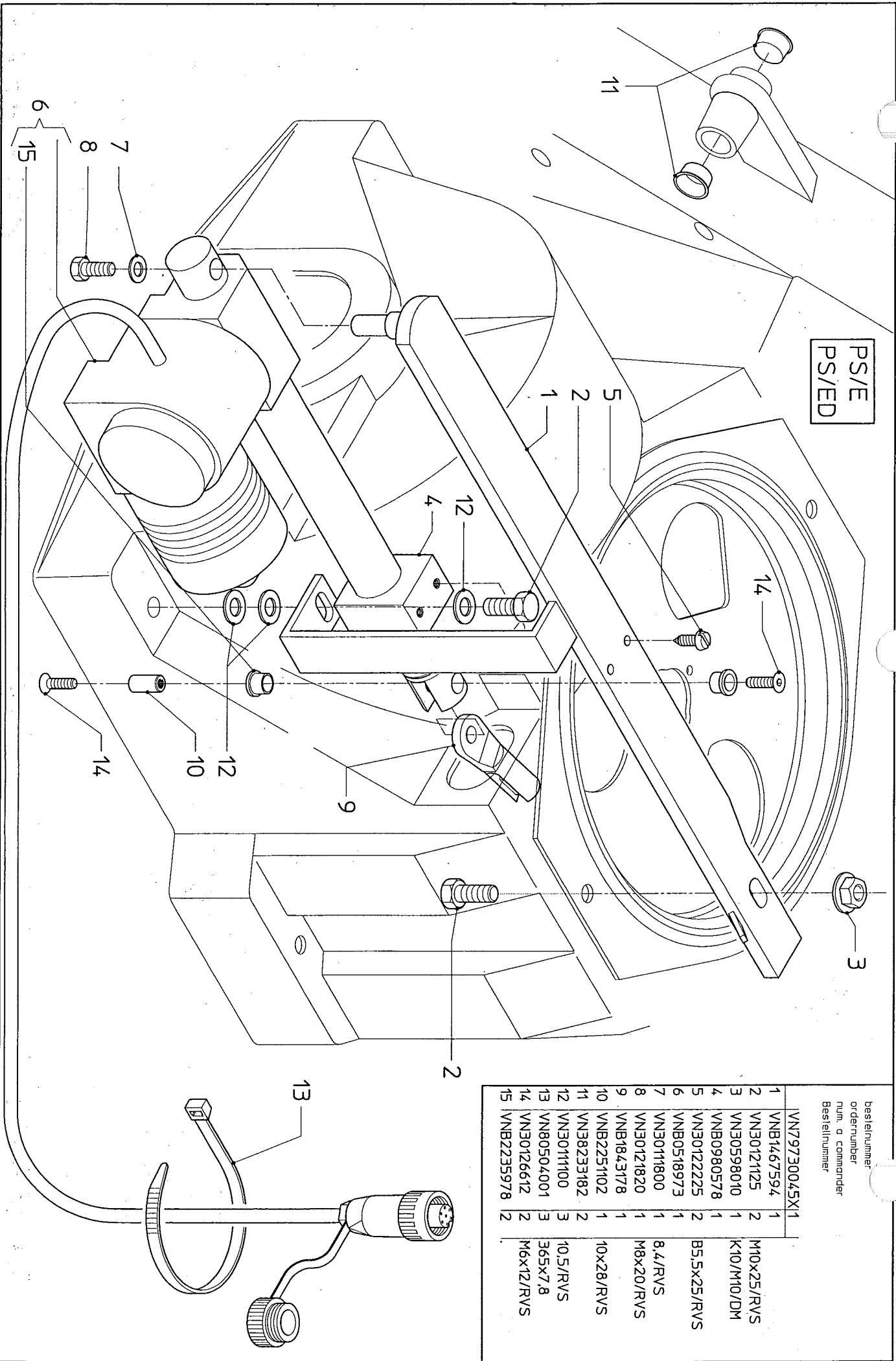


bestellnummer	ordernummer	num. a commander	Bestellnummer	
VN79730013X	1	1		
VNB0493273	1	1		
VN10285943	1	1		
VNB0374873	1	1	4,5 m	

PS/ED



PS/E
PS/ED

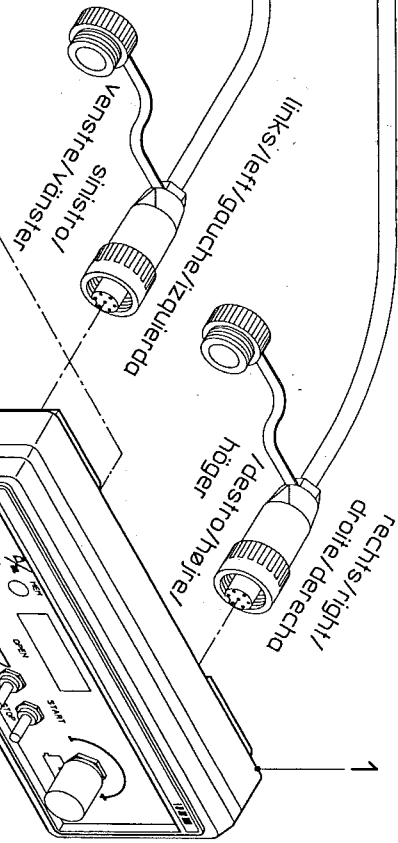
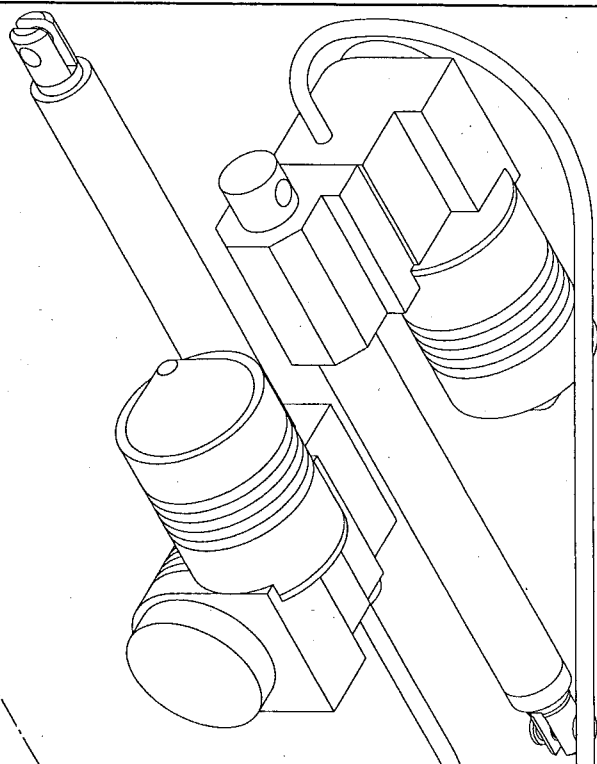


bestelnummer order number num. a commander Bestellnummer	1	2	3	4	5	6	7	8	9	10	11	12	13	14	15
VN79730045X1	1	2	1	1	2	1	1	1	1	2	2	3	3	2	2
VNB1467594															
VN30121125		M10x25/RVS													
VN30598010		K10/M10/DM													
VNB0980578		B5.5x25/RVS													
VN30122225															
VNB0518973															
VN3011800		8.4/RVS													
VN30121820		M8x20/RVS													
VNB1843178															
VNB2251102		10x28/RVS													
VN38233182															
VN3011100		10.5/RVS													
VNB0504001		365x7.8													
VN30126612		M6x12/RVS													
VNB2235978															

Serial number 73051

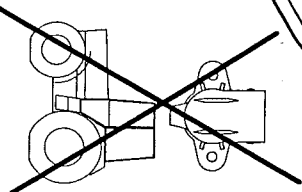
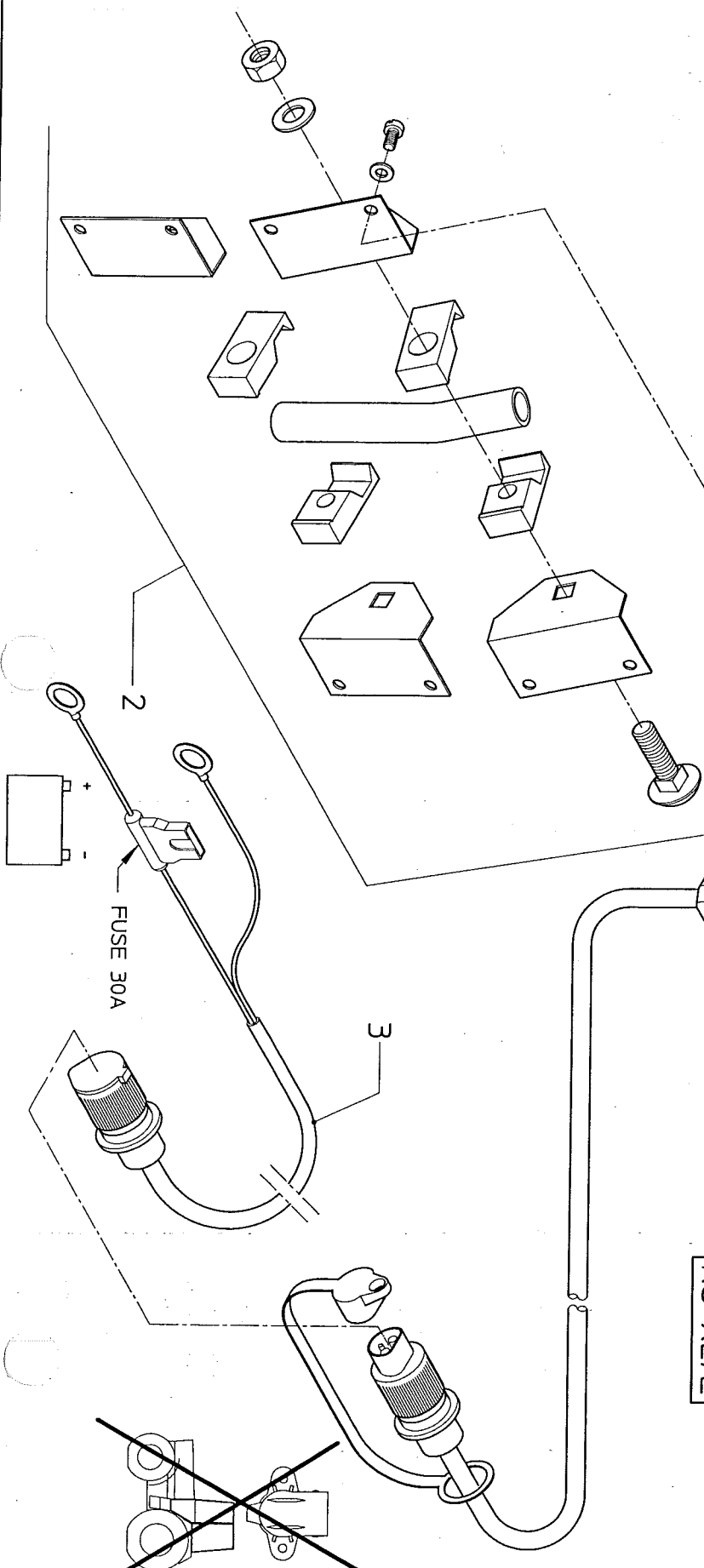
F4

RS-E 985 (2)

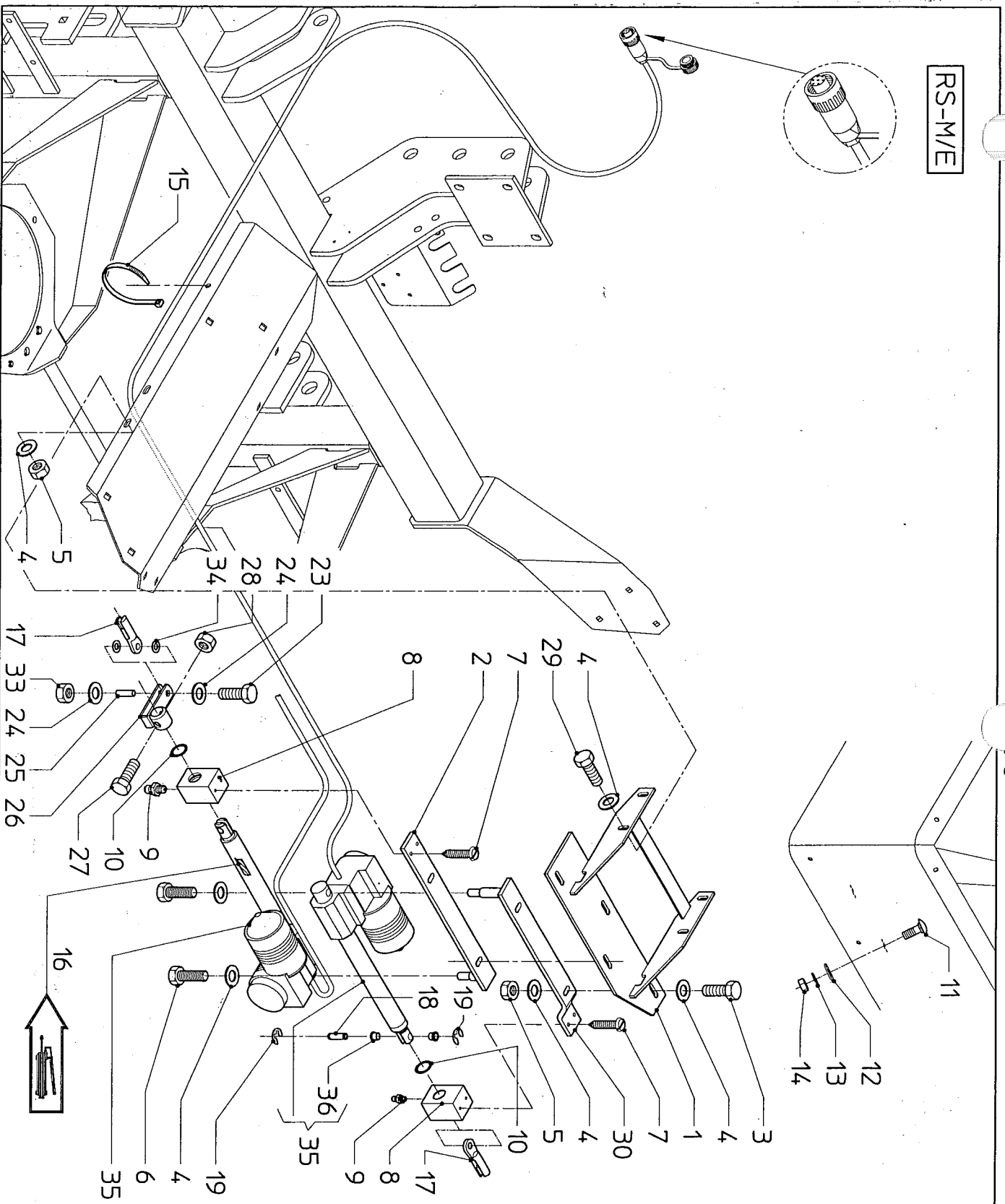
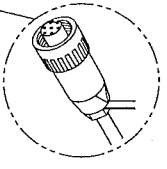


bestellnummer ordernummer num. o commander Bestellnummer		
VN79730005X1	1	4,5 m
VNB0515373	1	
VN10285943	1	
VNB0374873	1	

RS-M/E
RS-XL/E



RS-M/E



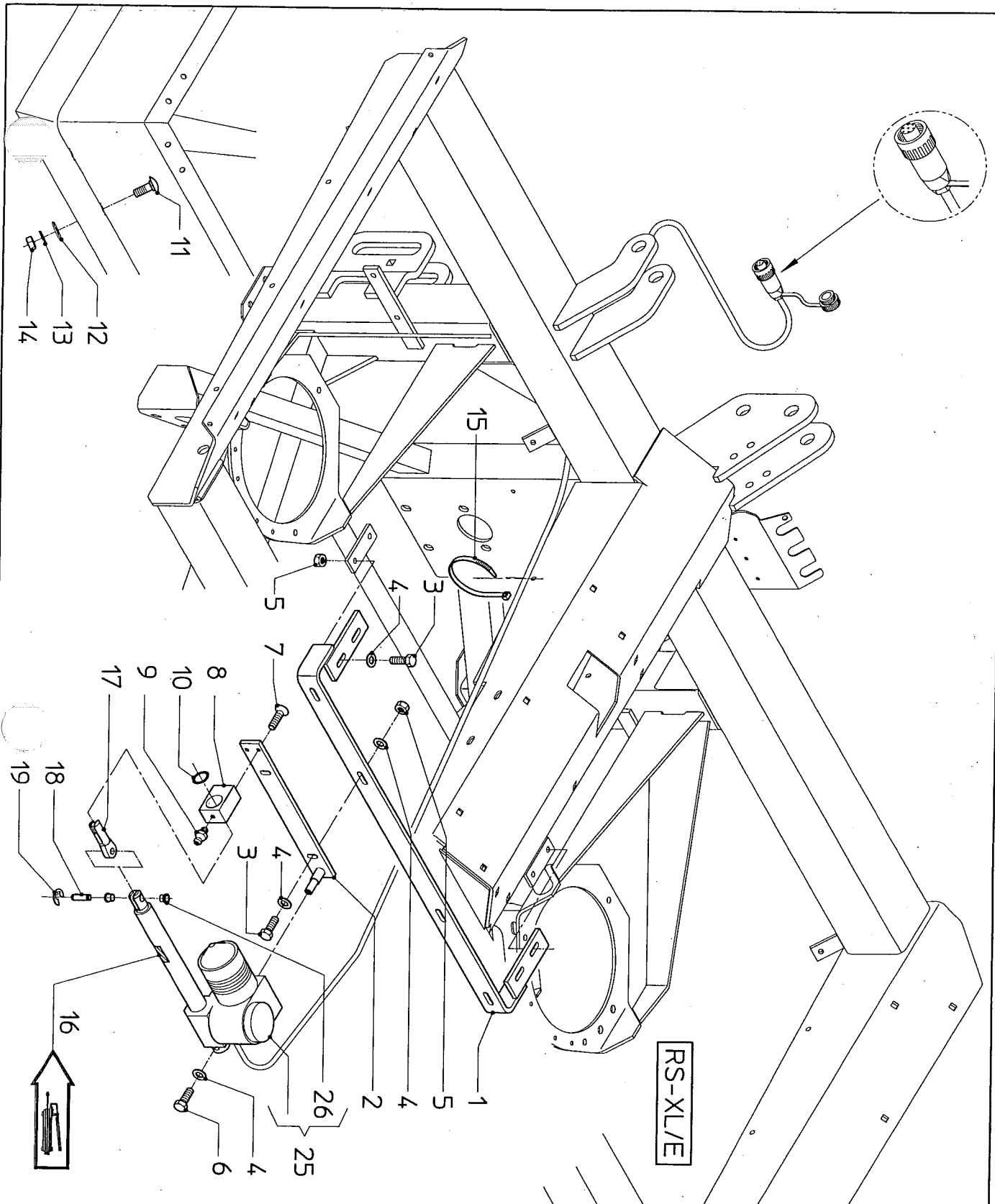
base number	order number	num. a commander	Base number
VN79770281X	1		
VNB1988886	1		
VNB1843386	1		
VN30121830	4		M8x30/RVS
VN3011800	18		8.4/RVS
VN30125800	8		M8/RVS/Nylloc
VN30121820	2		M8x20/RVS
VN30122225	4		B5.5x25/RVS
VNB1843478	2		
VN41702899	2		M8x125
VN36107317	2		29.7x3.53
VN30119120	4		M10x20/RVS
VN30163250	4		13/RVS
VN30117100	4		A10/RVS
VN30161100	4		M10/RVS
VN80504001	8		365x7.8
VN90090190	2		
VNB1843178	2		L=35
VNB1843002	1		9/RVS
VN30116090	2		M6x30/RVS
VN30121650	1		A6.4/RVS
VN30163600	2		
VNB2007302	1		
VNB2007286	1		
VN30121245	1		M12x45/RVS
VN30125120	1		M12/RVS/Nylloc
VN30121825	4		M8x25/RVS
VNB1988486	1		
VN30125600	1		M6/RVS/Nylloc
VN30111100	2		10.5/RVS

VN79730053X1	1		
VNB0518973	2		
VNB2235978	2		

serial number 73051

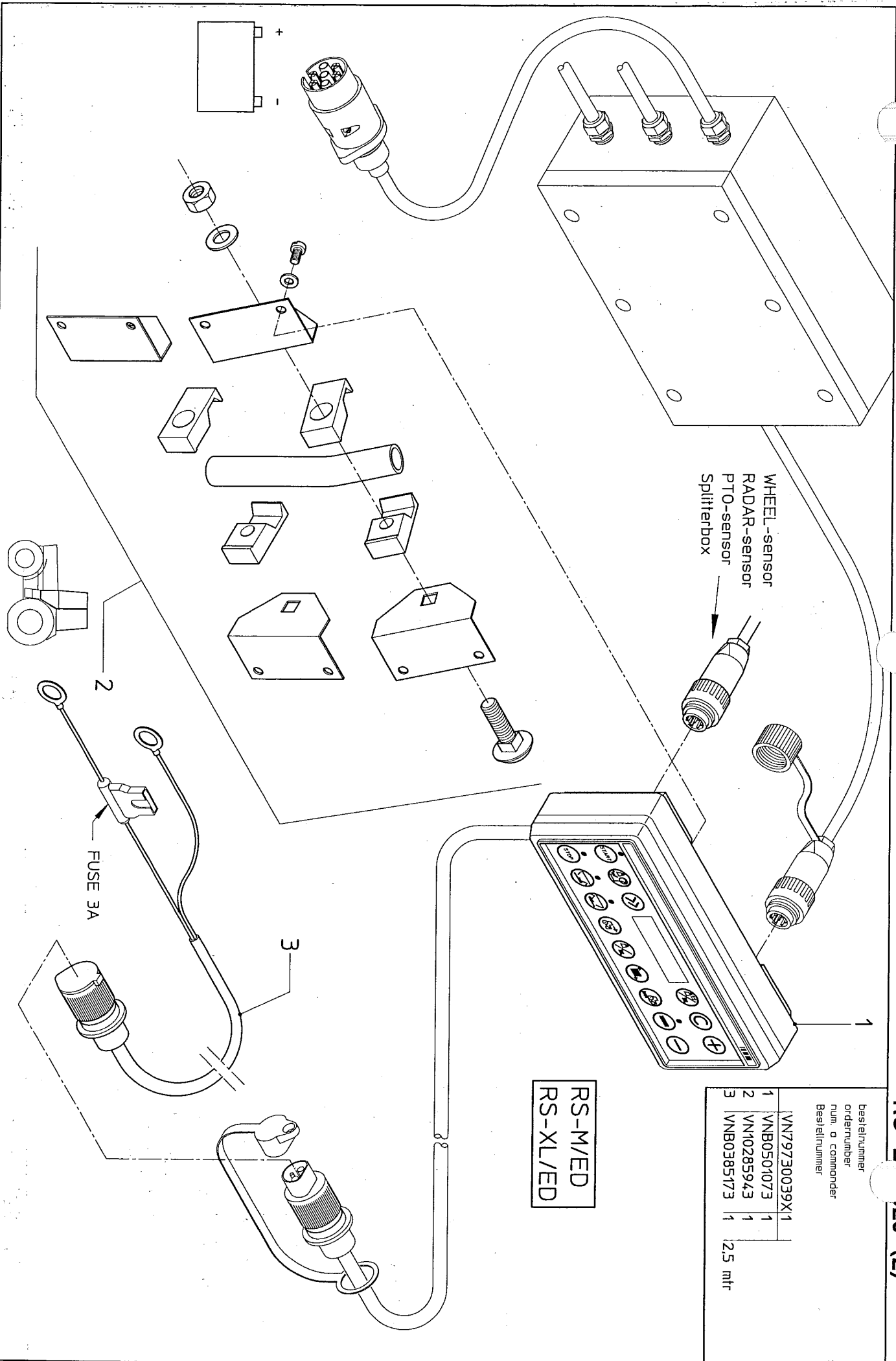
F6

RS-E 985 (2)



bestelnummer
ordernummer
num. o commander
Bestellnummer

1	VN79770297X1	1	
2	VNB1747686	2	
3	VNB1843386	8	M8x30/RVS
4	VN30121830	14	8.4/RVS
5	VN30111800	8	M8/RVS/NYloc
6	VN30125800	2	M8x20/RVS
7	VN30121820	4	M8x20/RVS
8	VN30122225	2	B5.5x25/RVS
9	VNB1843478	2	
10	VN41702899	2	M8x1.25
11	VN36107317	2	29.7x3.53
12	VN30119120	4	M10x20/RVS
13	VN30163250	4	13/RVS
14	VN30117100	4	A10/RVS
15	VN30161100	4	M10/RVS
16	VN80504001	8	365x7.8
17	VN90090190	2	
18	VNB1843178	2	
19	VNB1843002	2	L=35
20	VN30116090	4	9/RVS
25	VN79730053X1	1	
26	VNB0518973	2	
27	VNB2235978	2	



bestellnummer	order number	num. o commander	Bestellnummer
VN79730039X1		1	
VNB0501073		1	
VN10285943		1	
VNB0385173		1	2,5 mtr

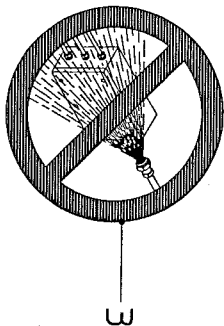
RS-M/ED
RS-XL/ED

serial number 73051

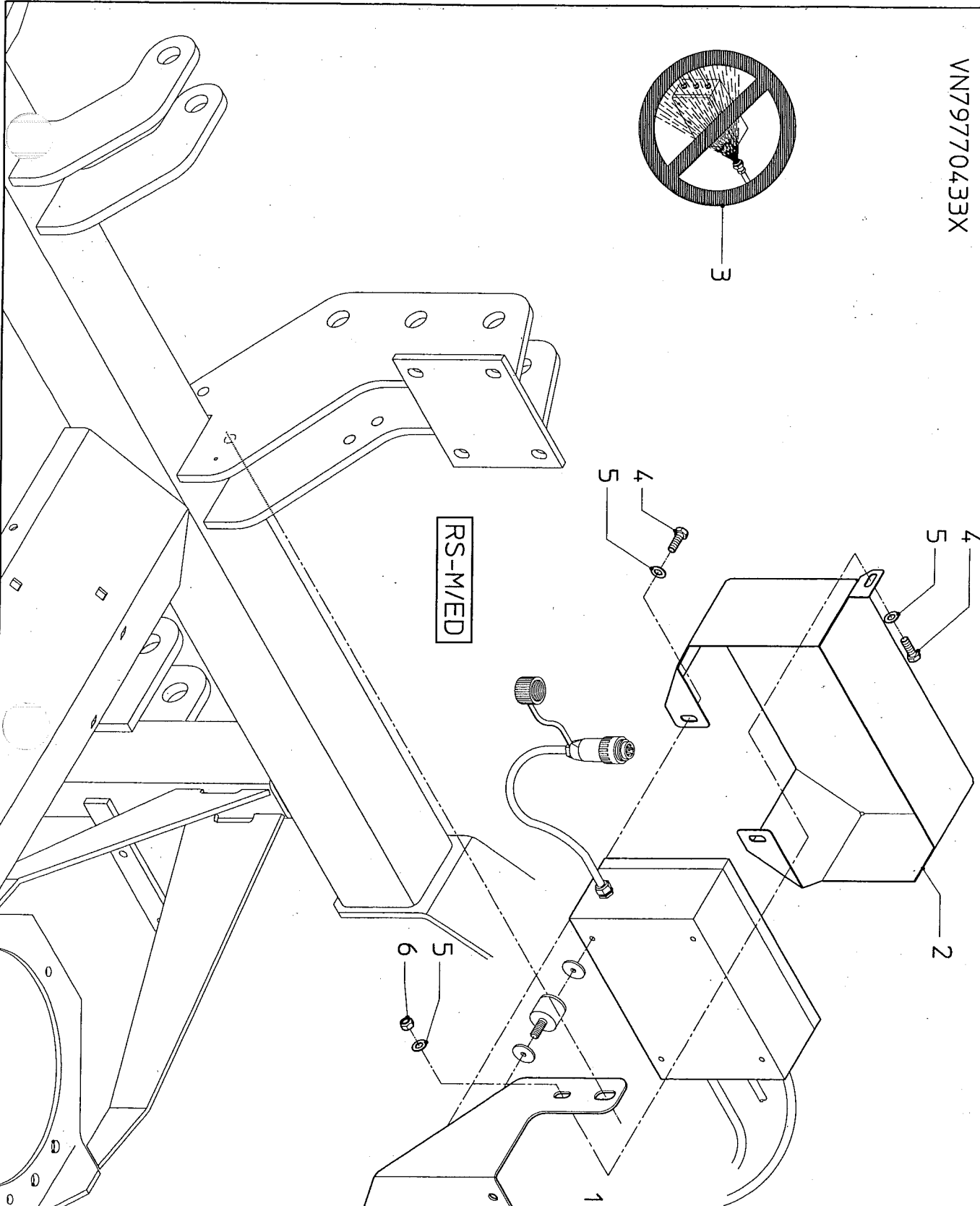
F8

RS-ED 825 (2)

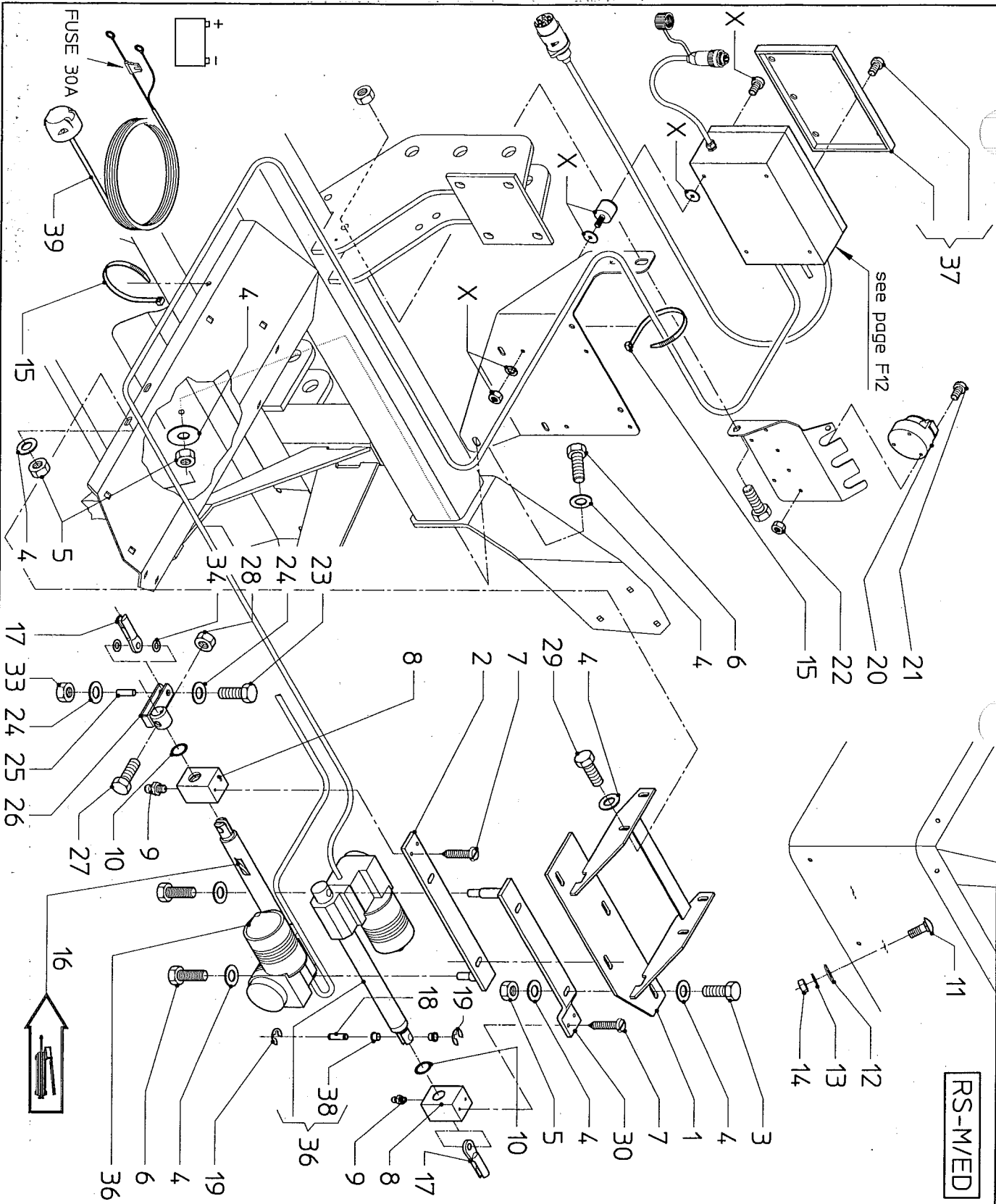
VN79770433X



3



Bestellnummer	ordernummer	num. a commander	Bestellnummer
VN79770433X1	VNB2723186	1	M8x20/RVS
	VNB2588194	1	8.4/RVS
	VNB2426674	1	M8/RVS/Nyloc
	VN30121820	3	
	VN3011800	6	
	VN30125800	3	

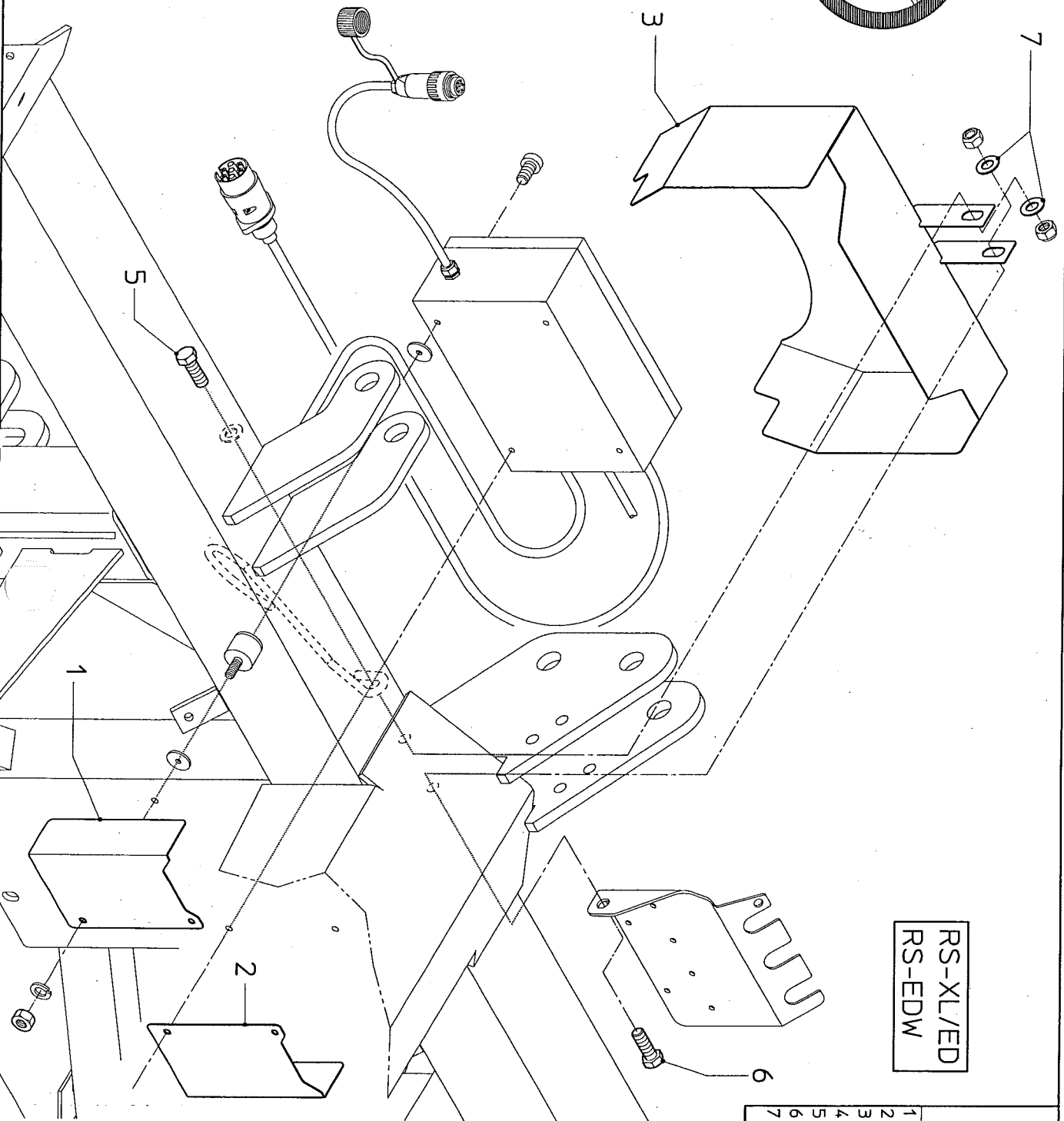
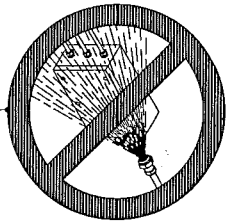


RS-M/ED

Bestellnummer
order number
num. o commander
Bestellnummer

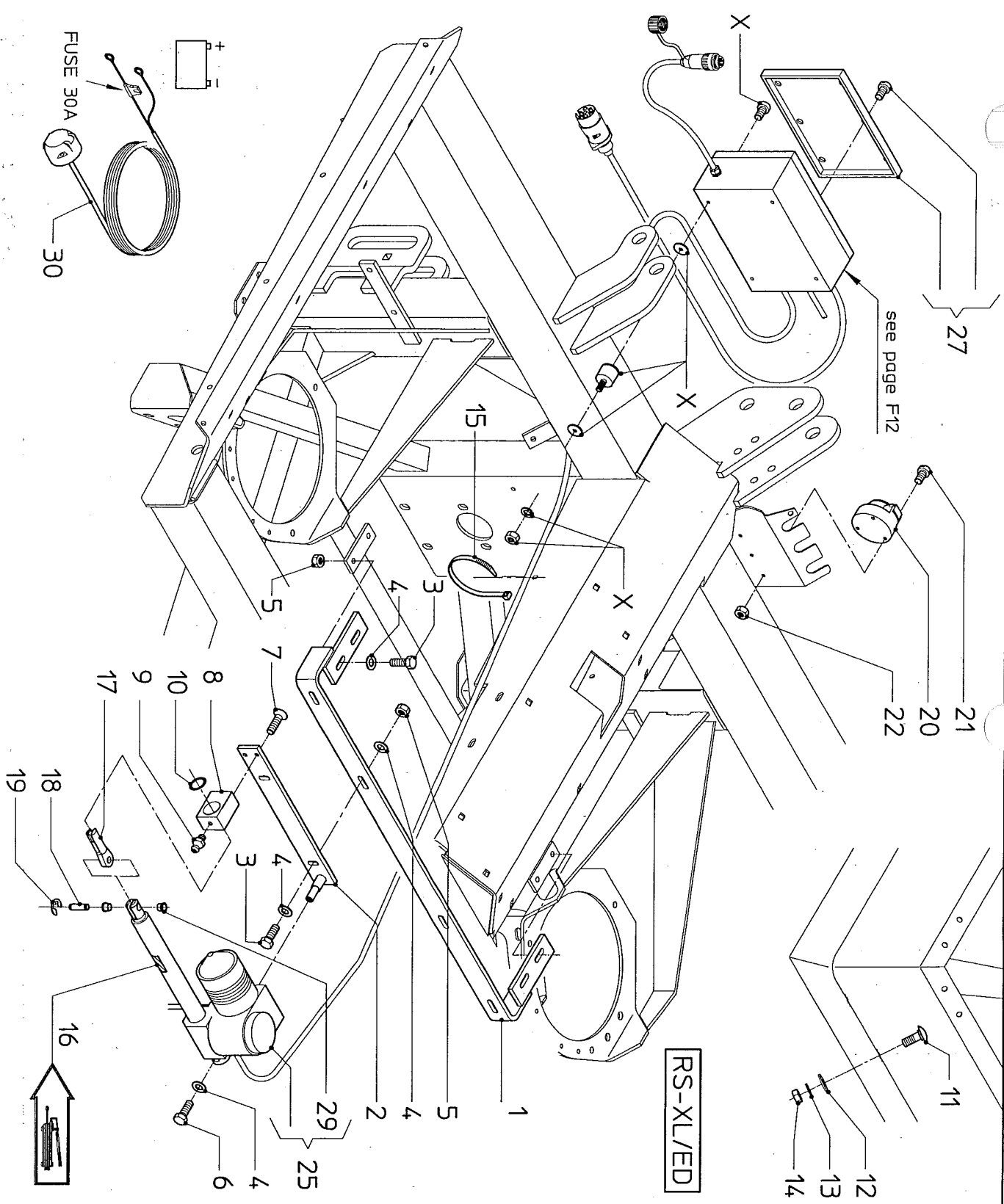
1	VN79770433X1	1	M8x1,25
2	VNB1988886	1	29,7x3,53
3	VNB1843386	1	M10x20/RVS
4	VNB30121830	4	A10/RVS
5	VNB3011800	20	M10/RVS
6	VNB30125800	9	365x7,8
7	VNB30121820	3	L=35
8	VNB30122225	4	9/RVS
9	VNB1843478	2	M5x35/RVS
10	VN41702899	2	M5/RVS/Nyloc
11	VNB36107317	2	M6x30/RVS
12	VNB30119120	4	A6,4/RVS
13	VNB30163250	4	M12x4,5/RVS
14	VNB30117100	4	M12/RVS/Nyloc
15	VNB30161100	4	M8x25/RVS
16	VNB80504001	8	M6/RVS/Nyloc
17	VNB90090190	2	10,5/RVS
18	VNB1843178	2	
19	VNB1843002	1	
20	VNB30116090	2	
21	VNB0341273	1	
22	VNB30127535	3	
23	VNB30125500	3	
24	VNB30121630	1	
25	VNB30163600	2	
26	VNB2007302	1	
27	VNB2007286	1	
28	VNB30121245	1	
29	VNB30125120	1	
30	VNB30121825	4	
31	VNB1988486	1	
32	VNB30125600	1	
33	VNB30111100	2	
34	VNB30111100	2	

35	VN79730060X1	1	
36	VNB0461273	2	
37	VNB0489473	1	
38	VNB2235978	2	
39	VN97896548	1	4,5 m
X	VNB2559578	4	



RS-XL/ED
RS-EDW

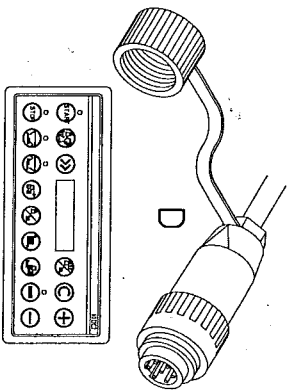
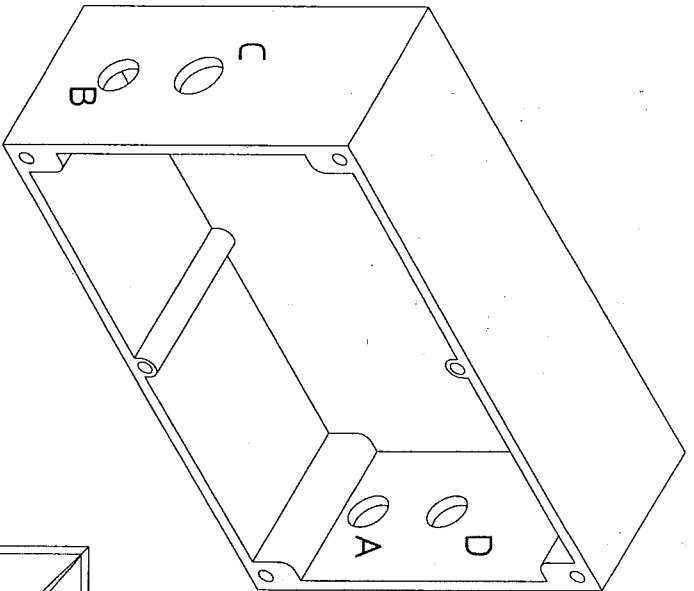
Bestellnummer	ordernummer	num. a commander	Bestellnummer
VN79770205X1		1	
VNB2541694		1	
VNB2541794		1	
VNB2521094		1	
VNB2426674		1	
VN30121245		1	M12x45/RVS
VN30121235		1	M12x35/RVS
VN3011250		2	13/RVS



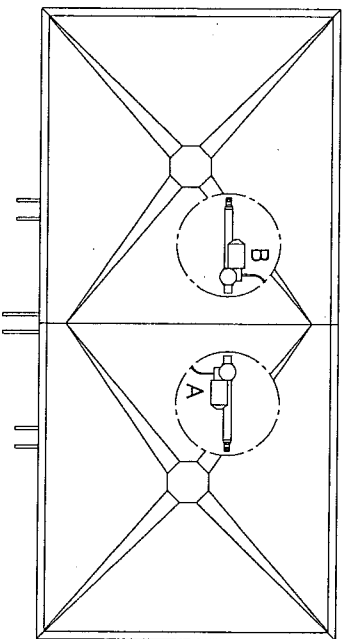
bestellnummer
order number
num. o commander
Bestellnummer

VN79770205X1	1	VNB1747686	1	
	2	VNB1843386	1	
	3	VN30121830	8	M8x30/RVS
	4	VN30111800	14	8.4/RVS
	5	VN30125800	8	M8/RVS/Nyloc
	6	VN30121820	2	M8x20/RVS
	7	VN30122225	4	B5.5x25/RVS
	8	VNB1843478	2	
	9	VN41702899	2	M8x125
	10	VN36107317	2	29.7x3.53
	11	VN30119120	4	M10x20/RVS
	12	VN30163250	4	13/RVS
	13	VN30117100	4	A10/RVS
	14	VN30161100	4	M10/RVS
	15	VN80504001	8	365x7.8
	16	VN90090190	2	
	17	VNB1843178	2	L-35
	18	VNB1843002	2	
	19	VN30116090	4	9/RVS
	20	VNB0341273	1	
	21	VN30127535	3	M5x35/RVS
	22	VN30125500	3	M5/RVS/Nyloc

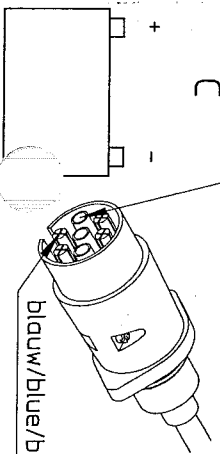
VN79730060X1	1		
25	2	VNB0461273	
27	1	VNB0489473	
29	2	VNB2235978	
30	1	VN97896548	4,5 m
X	4	VNB2559578	



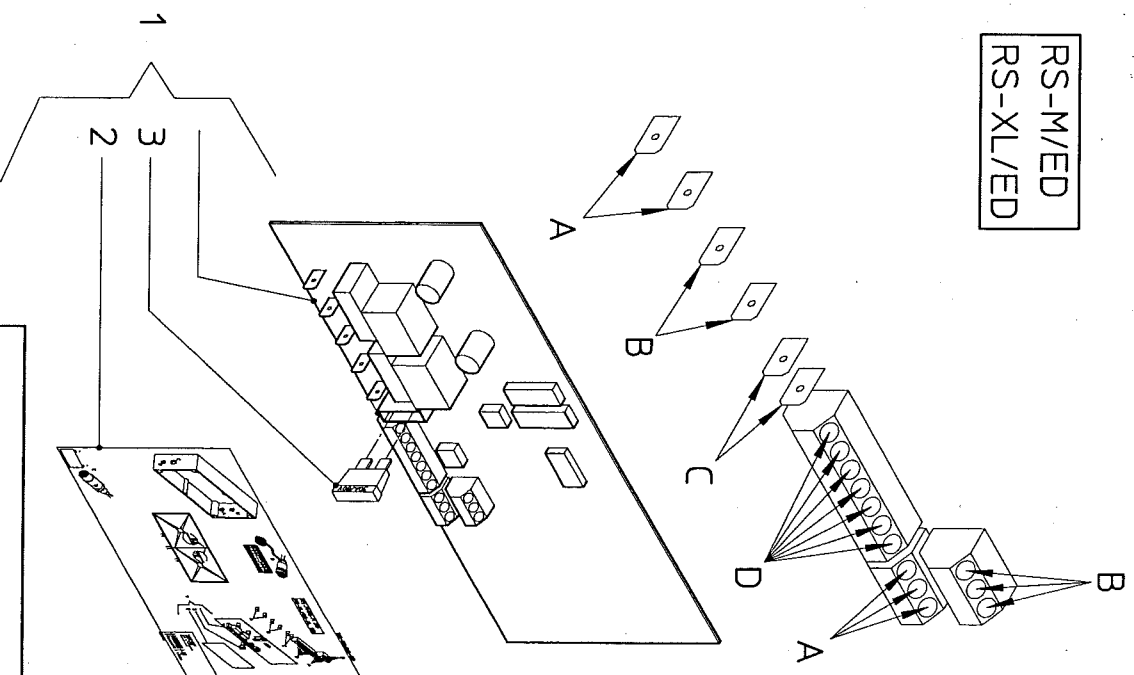
RS-M/ED
RS-XL/ED



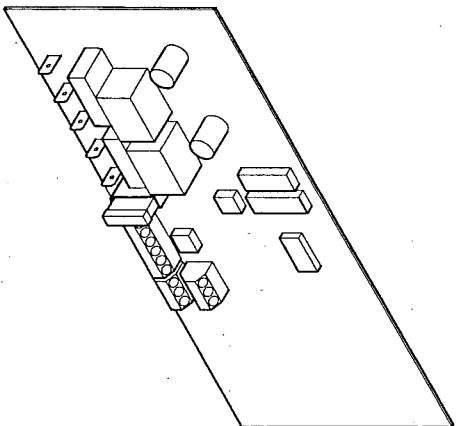
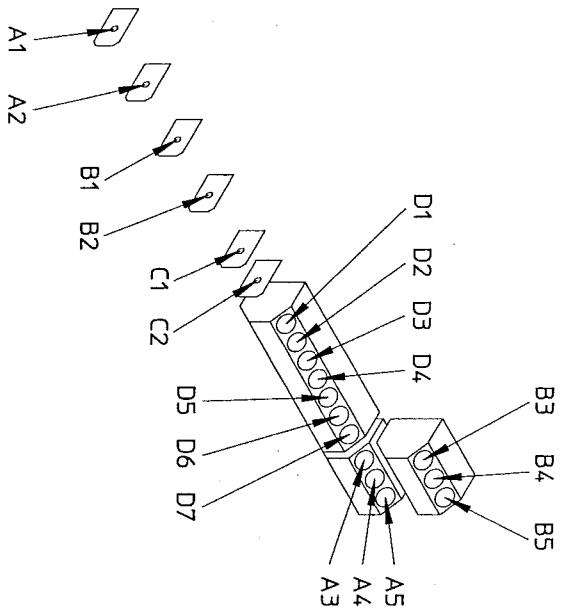
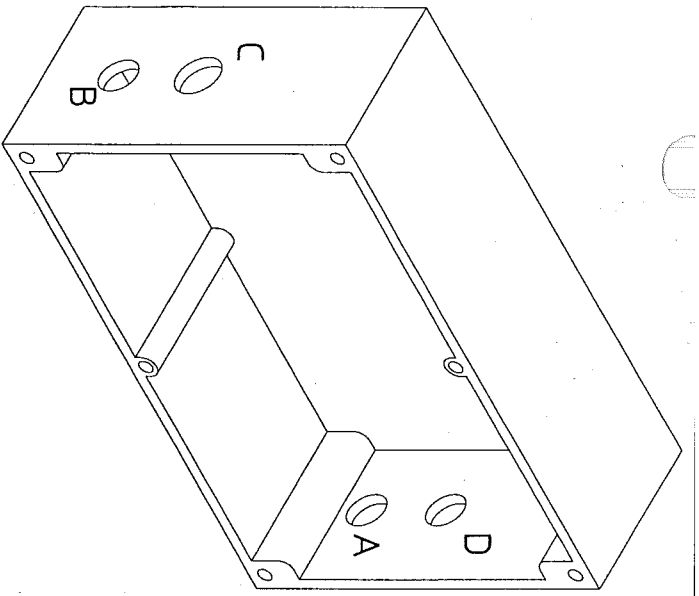
bruin/brown/braun/brun/maron/marrone/brun C1



blauw/blue/blau/bleu/azul/azzurro/blå C2



	bestelnummer	order number	num. o commander	Bestellnummer
1	VN79730772	11		
2	VN700C	11		
3	VNB006c	11	30A	



RS-M/ED
RS-XL/ED

KABEL CABLE CÂBLE CAVO	KLEUR	COLOR	FARBE	COULEUR	COLOR	COLORE	FARVE	FÄRIG
A1 & B1	geel+rood	yellow+red	gelb+rot	jaune+rouge	amarillo+rojo	giallo+rosso	gul+rød	gul+rød
A2 & B2	wit/oranje+groen	white/orange+green	weiss/orange+gruen	blanc/orange+vert	blanco/oranjo+verde	bianco/orancia)++verde	hvid/orange)++grøn	vit/orange)++grøn
A3 & B3	bruin	brown	braun	brun	maron	marrone	brun	brun
A4 & B4	blauw	blue	blau	bleu	azul	azzurro	blå	blå
A5 & B5	zwart	black	schwarz	noir	negro	nero	sort	svart
C1	bruin	brown	braun	brun	maron	marrone	brun	brun
C2	blauw	blue	blau	bleu	azul	azzurro	blå	blå
D1	bruin	brown	braun	brun	maron	marrone	brun	brun
D2	rood	red	rot	rouge	rojo	rosso	rød	rød
D3	oranje	orange	orange	orange	narancio	arancia	orange	orange
D4	geel	yellow	gelb	jaune	amarillo	giallo	gul	gul
D5	groen	green	gruen	vert	verde	verde	grøn	grøn
D6	blauw	blue	blau	bleu	azul	azzurro	blå	blå
D7	zwart	black	schwarz	noir	negro	nero	sort	svart

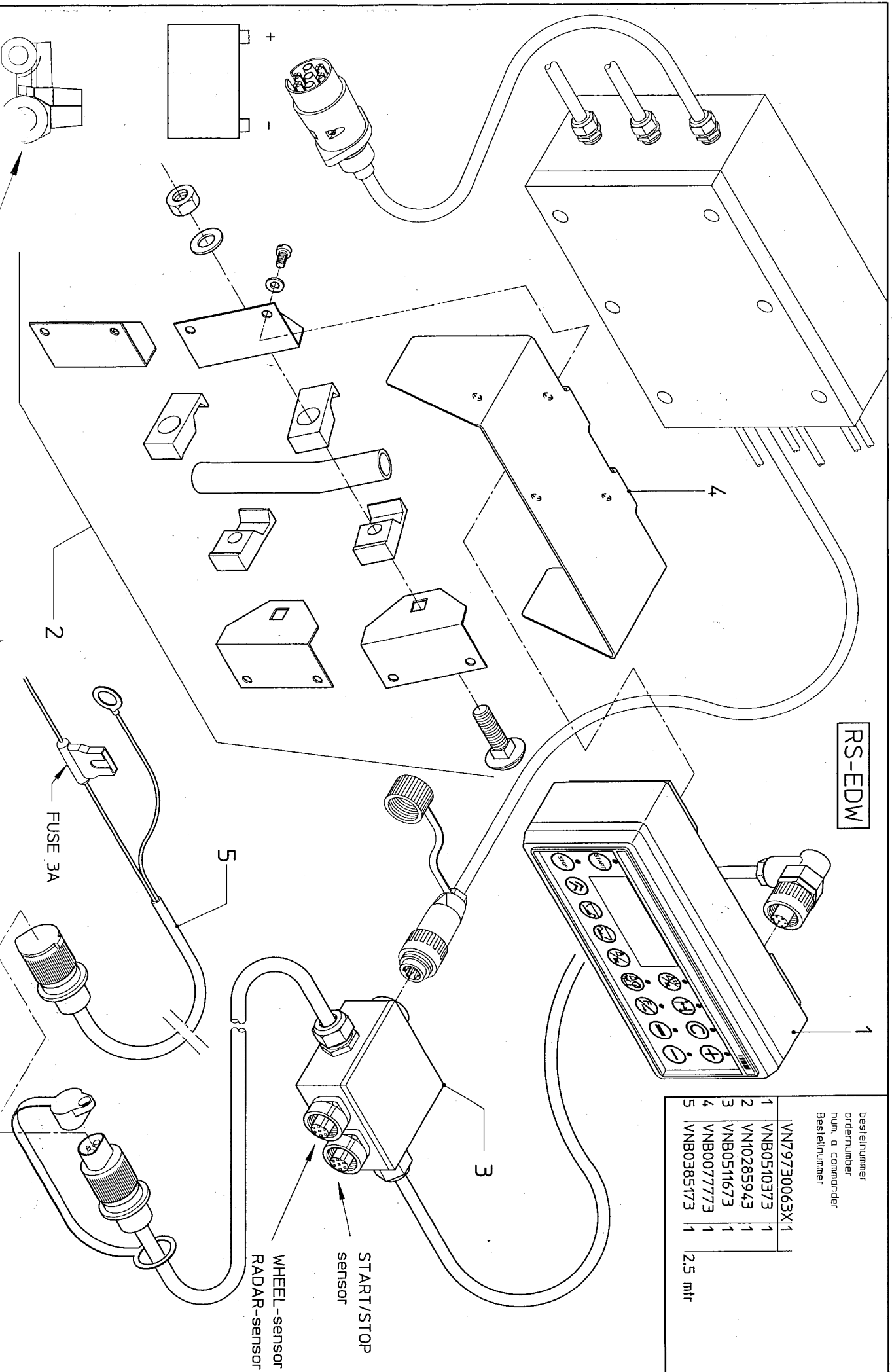
serial number 73051

F14

RS-EDW (2)

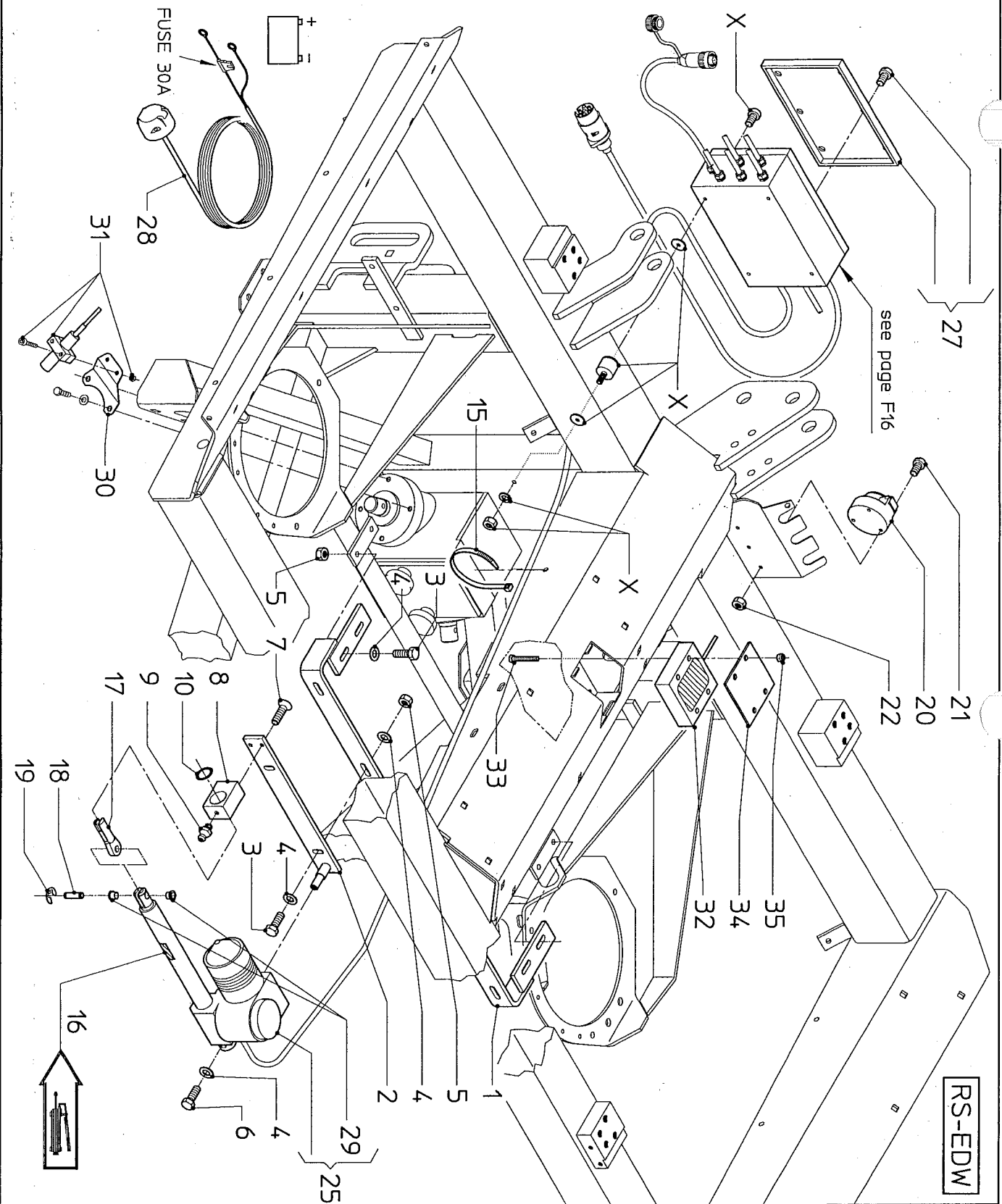
RS-EDW

	bestellnummer	ordernummer	num. a commander	Bestellnummer	
1	VN79730063X1		1		
2	VNB0510373		1		
3	VN10285943		1		
4	VNB0511673		1		
5	VNB0077773		1		
	VNB0385173		1		2.5 mtr



RS-EDW

base number
order number
num. of commander
Base number



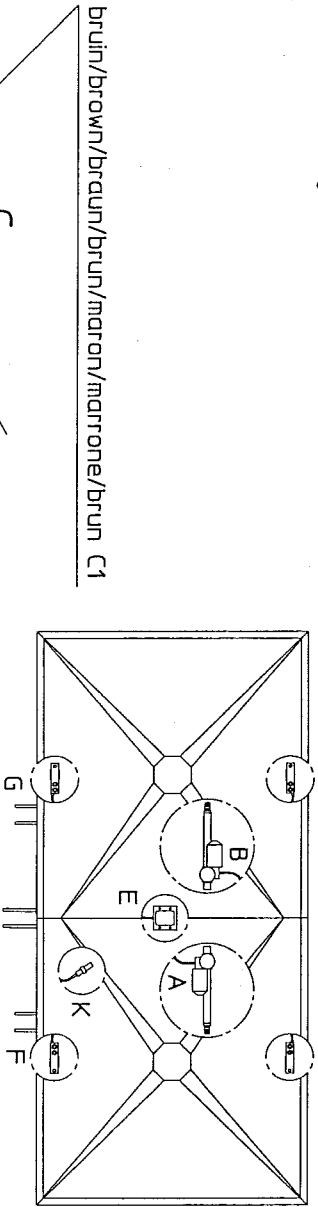
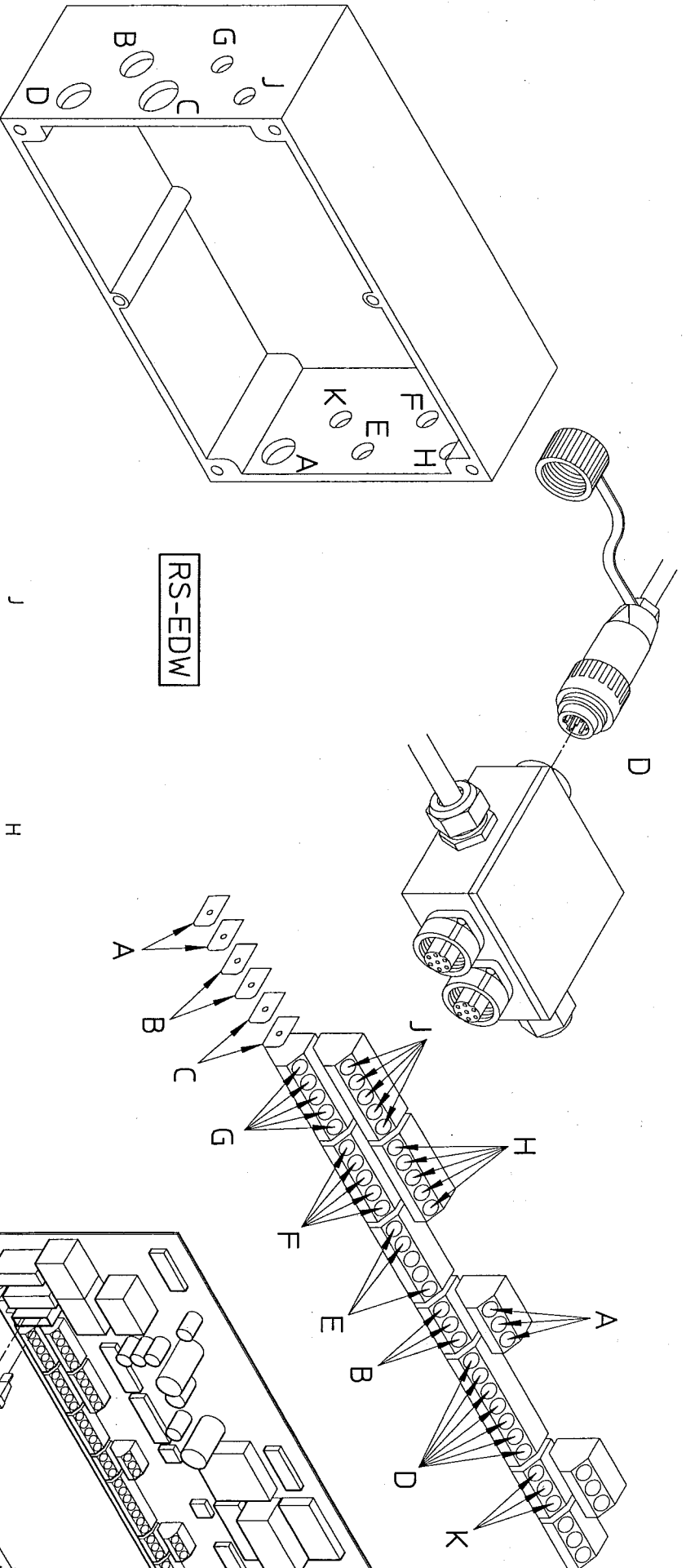
1	VN79770205X1	1	
2	VNB1747686	1	
3	VNB1843386	2	M8x30/RVS
4	VN30121830	8	8.4/RVS
5	VN30111800	14	M8/RVS/Nyloc
6	VN30125800	8	M8x20/RVS
7	VN30121820	4	B5.5x25/RVS
8	VN30122225	2	
9	VNB1843478	2	M8x1.25
10	VN41702899	2	29.74x3.53
11	VN36107317	2	365x7.8
12	VNB0504001	8	
13	VN90090190	2	
14	VNB1843178	2	L=35
15	VNB1843002	2	9/RVS
16	VN30116090	4	
17	VNB0341273	1	M5x35/RVS
18	VN30127535	3	M5/RVS/Nyloc
19	VN30125500	3	

20	VN79730062X1	1	
21	VNB0461273	2	
22	VNB0489473	1	
23	VN97896548	1	4.5 m
24	VNB2235978	2	
25	VNB0430273	1	
26	VNB0522373	1	
27	VNB2559578	4	
28	VNB2217894	1	
29	VN30121850	4	M8x50/RVS
30	VNB2336686	1	
31	VN30125800	4	M8/RVS/Nyloc

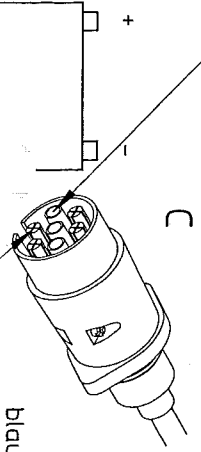
serial number 73051

F16

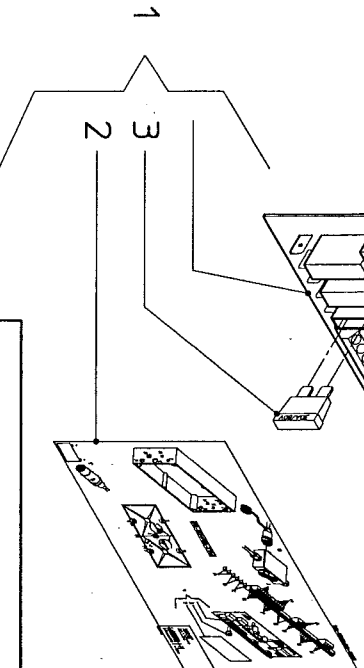
RS-EDW (2)



bruin/brown/braun/brun/marron/marrone/brun C1

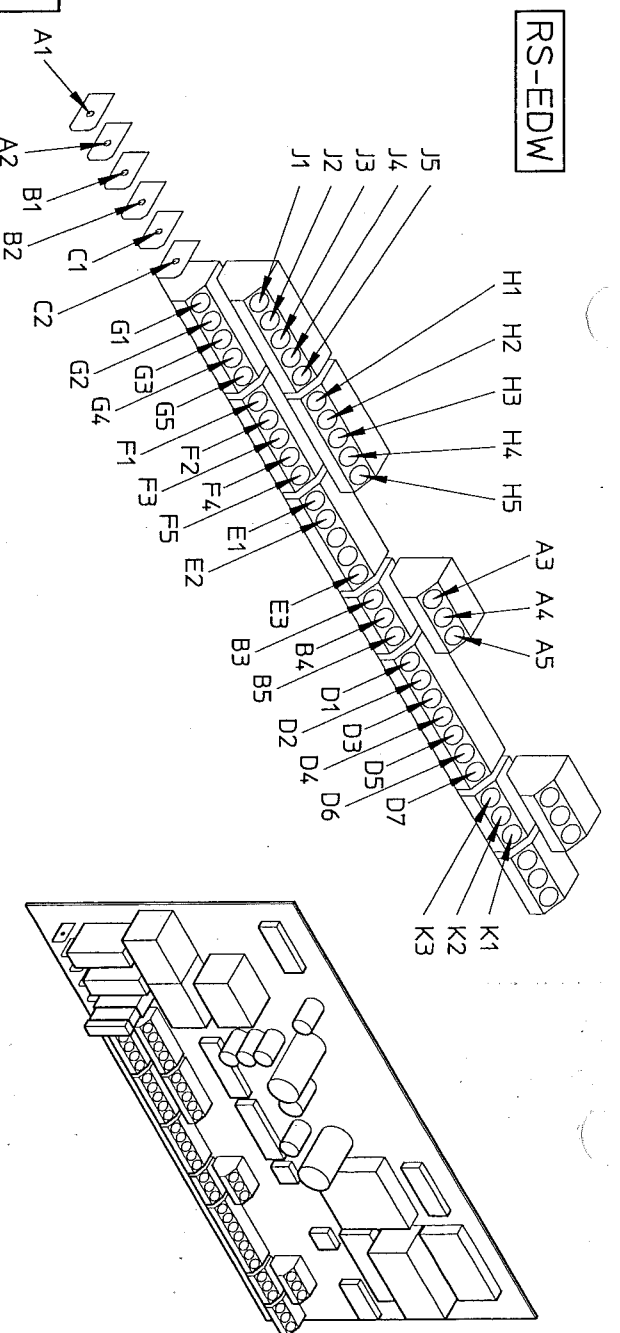
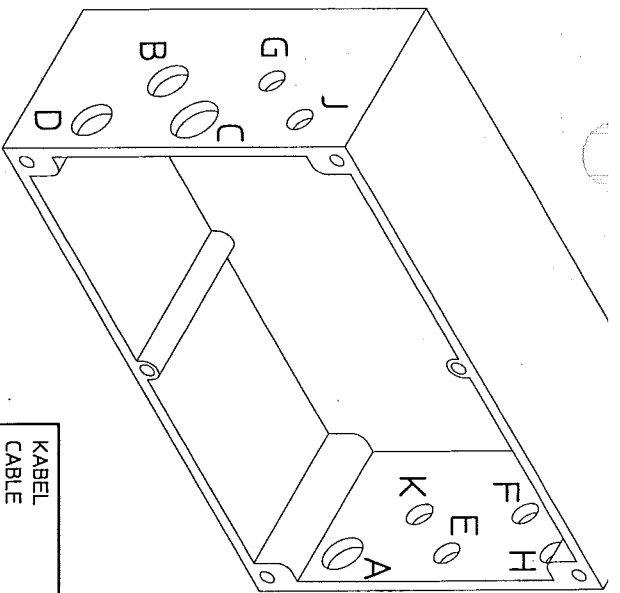


blauw/blue/blau/bleu/azul/azzurro/blù C2



bestelnummer
order number
num. a commander
Bestellnummer

1	VN79730771	1	1
2	VN700C	1	1
3	VNB006	1	1
			30A



KLEUR	COLOR	KABEL CABLE CAVO	FARBE	COULEUR	COLOR	COLORE	FARVE	FÄRG
geel+rood	yellow+red	A1 & B1	gelb+rot	jaune+rouge	amarillo+rojo	giallo+rosso	gul+rød	gul+rød
wit/oranje+groen	white/orange+green	A2 & B2	weiss/orange+gruen	bianc/orange+vert	bianc/oranjo+verde	bianc/orancia+verde	hvid/orange+grøn	vitt/orange+grøn
bruin	brown	A3 & B3	brun	brun	maron	marrone	brun	brun
blauw	blue	A4 & B4	blau	bleu	azul	azzurro	blå	blå
zwart	black	A5 & B5	schwarz	noir	negro	nero	sort	svart
bruin	brown	C1	brun	brun	maron	marrone	brun	brun
blauw	blue	C2	blau	bleu	azul	azzurro	blå	blå
bruin	brown	D1	brun	brun	maron	marrone	brun	brun
rood	red	D2	rot	rouge	rojo	rosso	rød	rød
oranje	orange	D3	orange	orange	narango	orancia	orange	orange
geel	yellow	D4	gelb	jaune	amarillo	giallo	gul	gul
groen	green	D5	gruen	vert	verde	verde	grøn	grøn
blauw	blue	D6	blau	bleu	azul	azzurro	blå	blå
zwart	black	D7	schwarz	noir	negro	nero	sort	svart
bruin	brown	E1	brun	brun	maron	marrone	brun	brun
zwart (geel/groen)	black (yellow/green)	E2	schwarz (gelb/gruen)	noir (jaune/vert)	negro (amarillo/verde)	nero (giallo/verde)	sort (gul/grøn)	svart (gul/grøn)
blauw	blue	E3	blau	bleu	azul	azzurro	blå	blå
rood	red	F1 & G1 & H1 & J1	rot	rouge	rojo	rosso	rød	rød
groen	green	F2 & G2 & H2 & J2	grun	vert	verde	verde	grøn	grøn
wit	white	F3 & G3 & H3 & J3	weiss	blanc	bianco	bianco	hvid	vit
zwart	black	F4 & G4 & H4 & J4	schwarz	noir	negro	nero	sort	svart
afscherming blauw	shielding blue	F5 & G5 & H5 & J5	abschirmung blau	blindage bleu	blindaje azul	scudo azzurro	afskærming blå	afskærming blå
blauw	blue	K1	blau	bleu	azul	azzurro	blå	blå
zwart	black	K2	schwarz	noir	negro	nero	sort	svart
bruin	brown	K3	brun	brun	maron	marrone	brun	brun

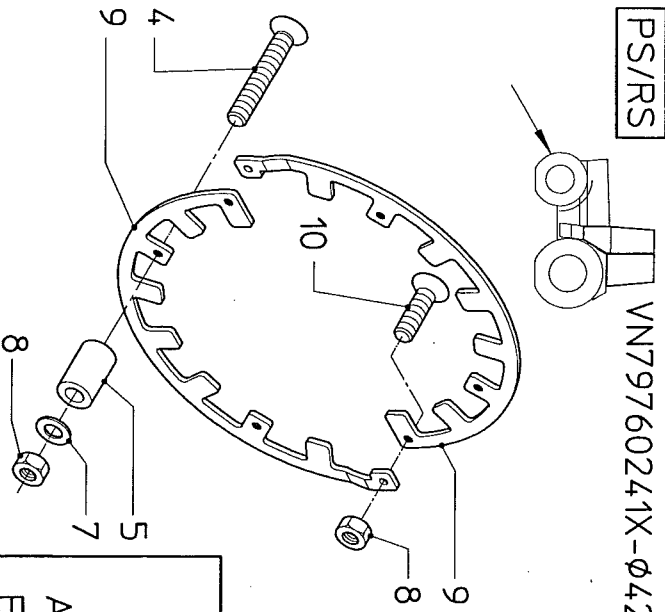
Serial number 73051

G2

PS-E 980/PS-ED 821/RS-E 985/RS-ED 825/RS-EDW (2)

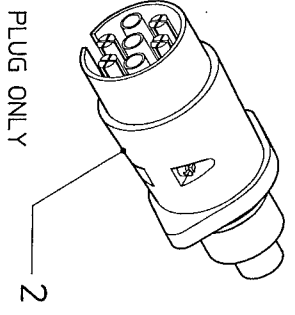
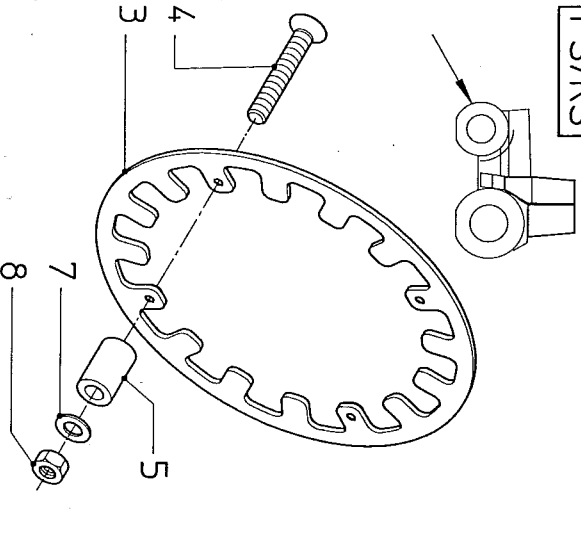
PS/RS

VN79760241X-ø420



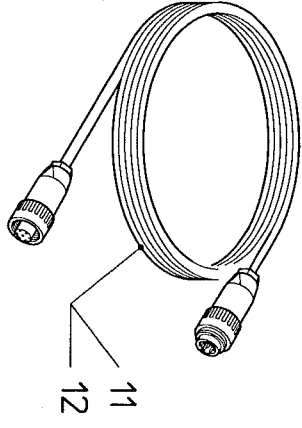
PS/RS

VN79760240X-ø350

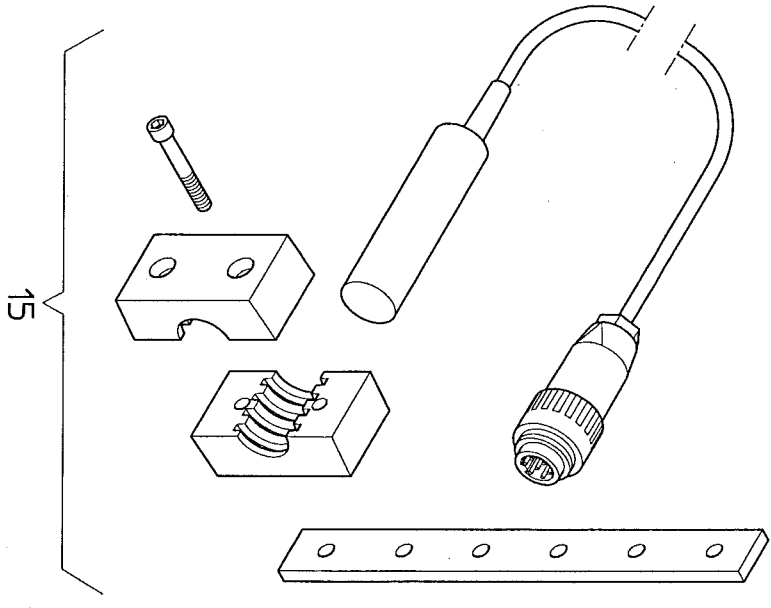
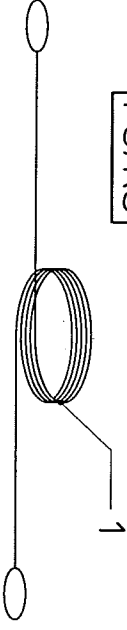


PS/RS

ACCESSOIRE
EXTENSION CABLE



PS/RS



WHEEL-SENSOR
START/STOP-SENSOR
PTO-SENSOR

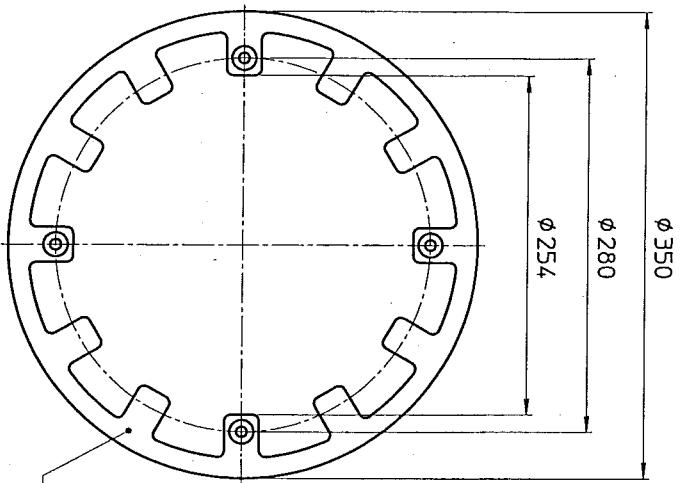
PS/RS

PS/RS

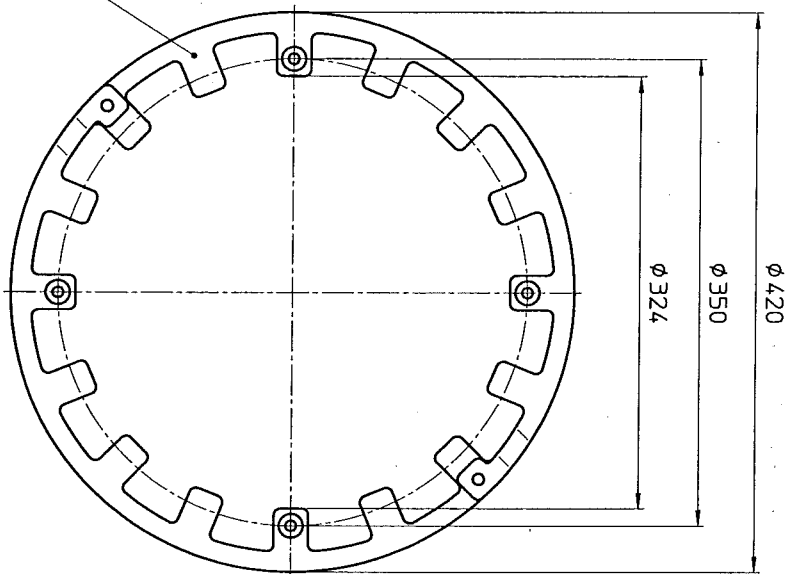
PS/RS

bestelnnummer
order number
num. o commander
Bestellnummer

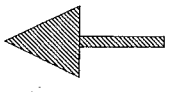
1	VN17870127	1	20 mtr
2	VN48101007	1	
VN79760240X1			
3	VNB1517586	1	ø350
4	VN30126850	4	M8x50/RVS
5	VNB1153493	4	8,4/RVS
7	VN3011800	4	M8/RVS/Nylloc
8	VN30125800	4	M8/RVS/Nylloc
VN79760241X1			
4	VN30126850	4	M8x50/RVS
5	VNB1153493	4	8,4/RVS
7	VN3011800	4	M8/RVS/Nylloc
8	VN30125800	6	M8/RVS/Nylloc
9	VNB2928086	2	ø420
10	VN30126825	2	M8x25/RVS
VN79760240X1			
11	VNB0304073	1	6 mtr
12	VNB0326573	1	2,5 mtr
15	VNB0430273	1	



VNB1517586

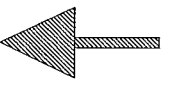


VNB2928086 (2x)



X = 4,5 mm

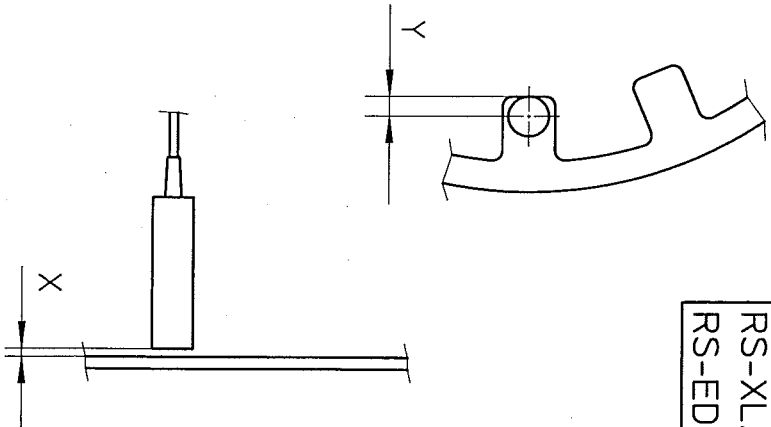
Y = 9 mm



X = 3,5 mm

Y = 10,5 mm

PS/ED
RS-M/ED
RS-XL/ED
RS-EDW



1	VNB1517586	1	∅350
2	VNB2928086	2	∅420

CABLE FOR RADAR SENSOR TRACTOR

SELF-MADE

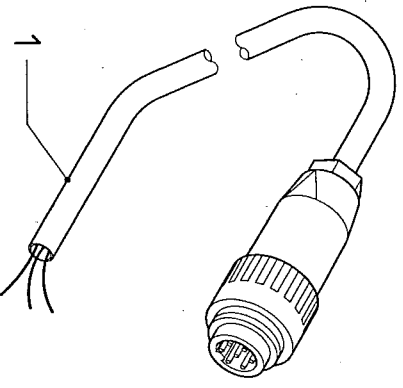
DATA TRONIC-1

DATA TRONIC-2

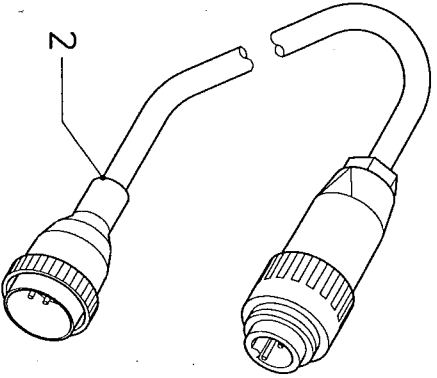
DICKEY JOHN

DIN-ISO

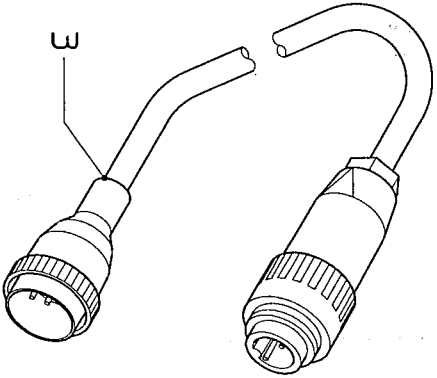
PS/RS



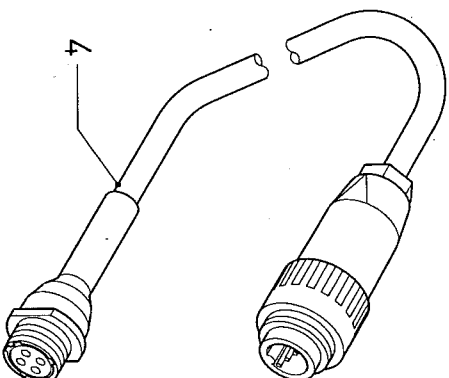
PS/RS



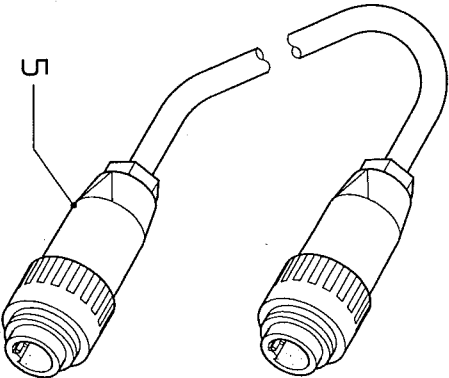
PS/RS



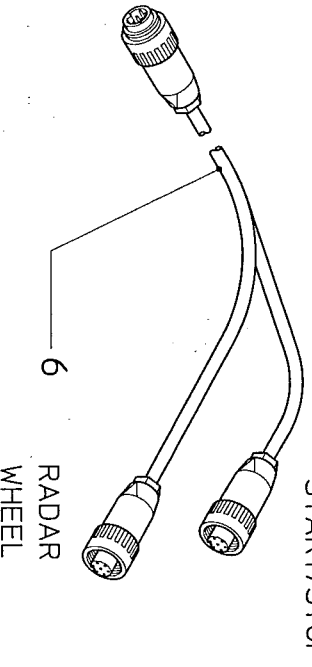
PS/RS



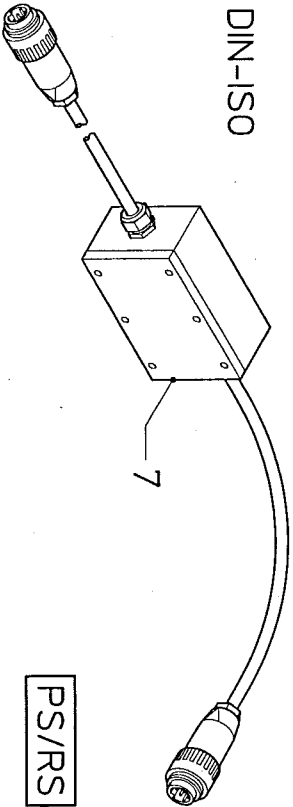
PS/RS



PS/RS

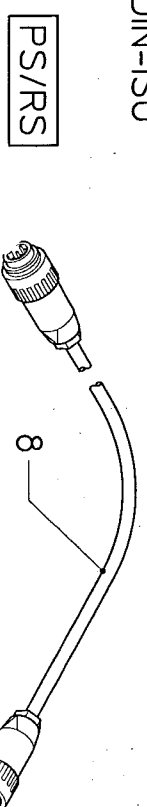


DIN-ISO



PS/RS

DIN-ISO



PS/RS

Bestellnummer
order number
num. o commander
Bestellnummer

1 IVNB0303973 11 I Self-made

2 IVNB0305873 11 IDatronic-1(MF)

3 IVNB0385273 11 IDatronic-2(MF)

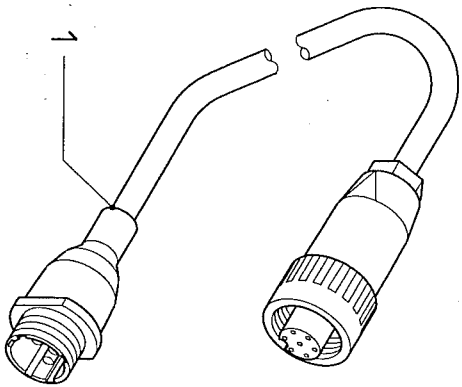
4 IVNB0305973 11 IDickey John

5 IVNB0386773 11 IDIN-ISO

6 IVNB0307973 11 I

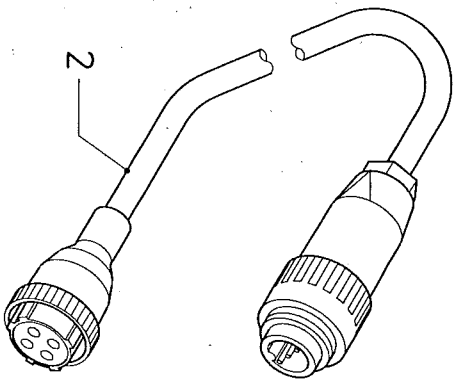
7 IVNB054017 IDIN-ISO

PS/RS



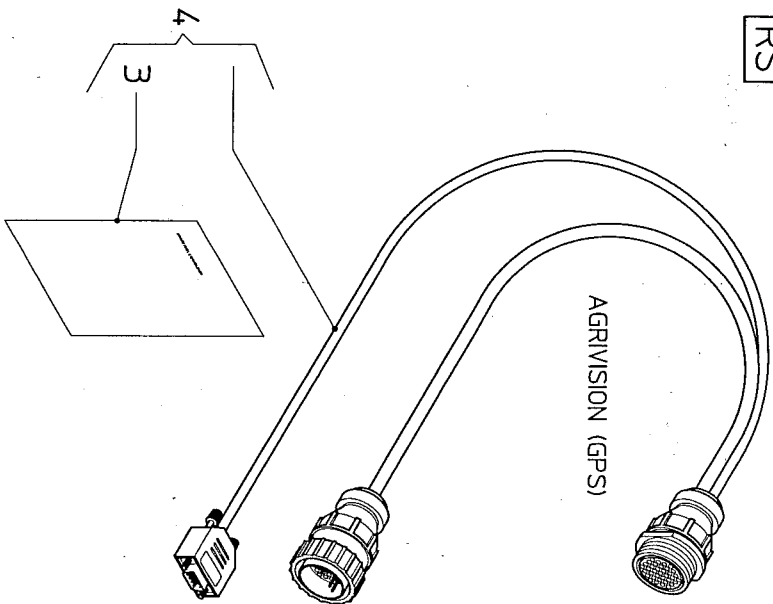
INTERFACE CABLE SENSOR
VICONTROL NEW > OLD

PS/RS



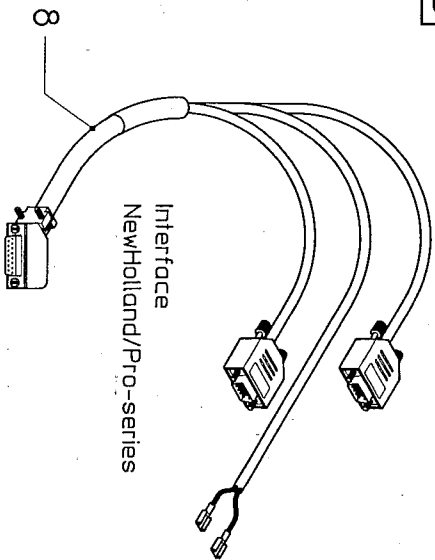
INTERFACE CABLE SENSOR
VICONTROL OLD > NEW

RS



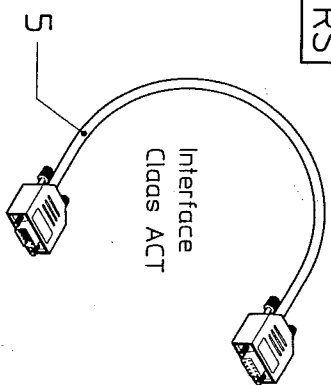
AGRIVISION (GPS)

RS



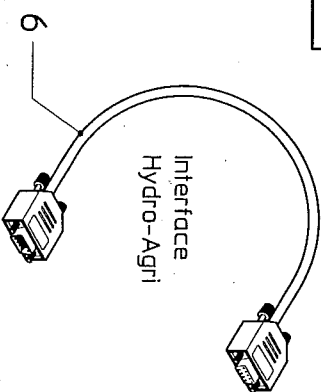
Interface
Newholland/Pro-series

RS



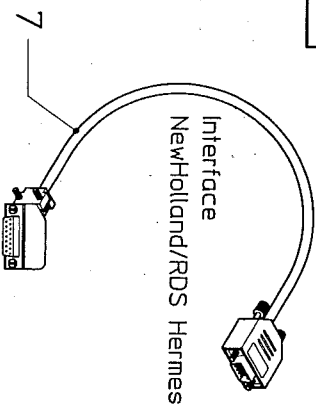
Interface
Claas ACT

RS



Interface
Hydro-Agri

RS



Interface
Newholland/RDS Hermes

Bestelnummer
ordernummer
num. o commander
Bestellnummer

1 IVNB0310873 11 New > Old

2 IVNB0305773 11 Old > New

3 IVNB0119273 11 | Agrivision (GPS)

4 IVNB0386373 11 | Agrivision (GPS)

5 IVNB0388773 11 | Claas ACT

6 IVNB0390473 11 | Hydro-Agri

7 IVNB0387673 11 | INH/RDS Hermes

8 IVNB0390373 11 | INH/Pro-series

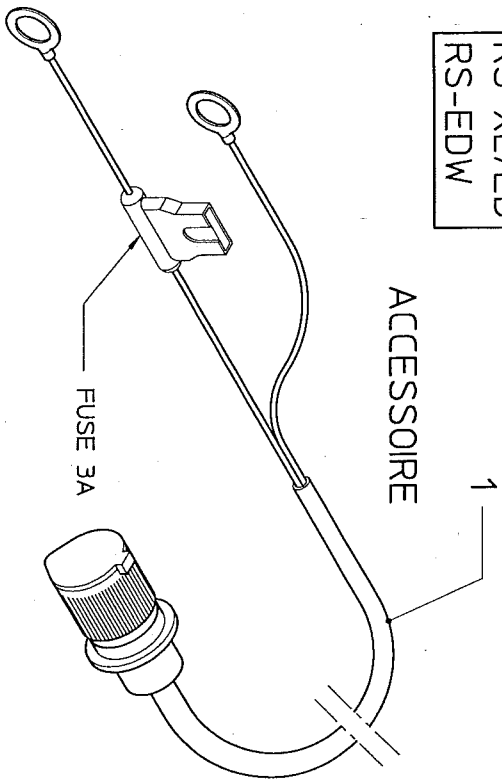
serial number 73051

G6

PS-E 980/PS-ED 821/RS-E 985/RS-ED 825/RS-EDW (2)

RS-M/ED
RS-XL/ED
RS-EDW

2,5 m



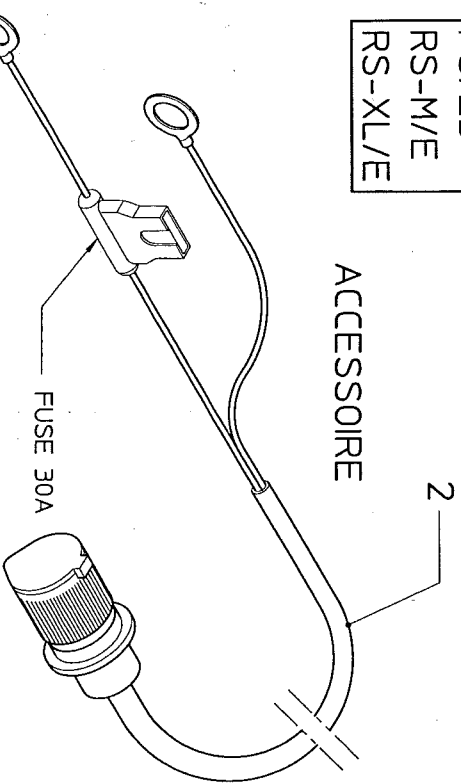
ACCESSOIRE

FUSE 3A

1

PS/E
PS/ED
RS-M/E
RS-XL/E

4,5 m



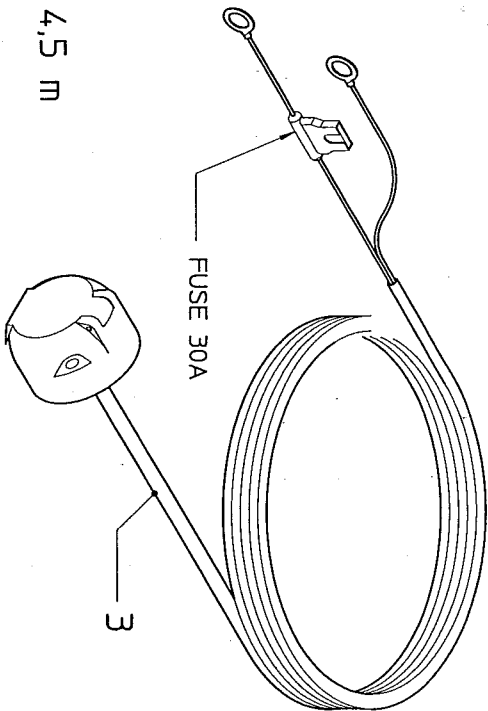
ACCESSOIRE

FUSE 30A

2

RS-M/ED
RS-XL/ED
RS-EDW

ACCESSOIRE

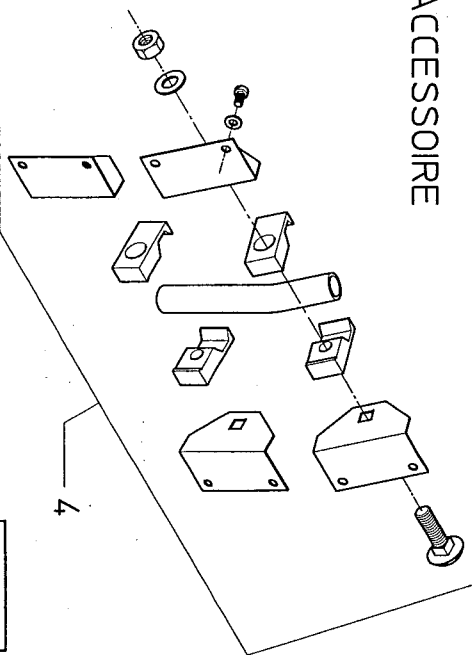


4,5 m

FUSE 30A

3

ACCESSOIRE



4

bestelnummer
ordernummer
num. a commander
Bestellnummer

1 IVNB0385173 11 12,5 m

2 IVNB0374873 11 14,5 m

3 IVN97896548 11 14,5 m

4 IVN10285943 11 1.

PS/RS

Page: 01			Page: 02			Page: 03			Page: 04			Page: 05		
Part no.	Teile-nr.	Selle	Part no.	Teile-nr.	Selle	Part no.	Teile-nr.	Selle	Part no.	Teile-nr.	Selle	Part no.	Teile-nr.	Selle
No. de ref.	Onderd. nr.	Pagina	No. de ref.	Onderd. nr.	Pagina	No. de ref.	Onderd. nr.	Pagina	No. de ref.	Onderd. nr.	Pagina	No. de ref.	Onderd. nr.	Pagina
Nom. de pza	Nom. de pza	Nom. de pza	Nom. de pza	Nom. de pza	Nom. de pza	Nom. de pza	Nom. de pza	Nom. de pza	Nom. de pza	Nom. de pza	Nom. de pza	Nom. de pza	Nom. de pza	Nom. de pza
VN10285943	F01		VN30121630	F09		VN30126850	G02		VN79730062	F15		VNB0310873	G05	
VN10285943	F02		VN30121820	F03		VN30127535	F09		VN79730063	F14		VNB0326573	G02	
VN10285943	F04		VN30121820	F05		VN30127535	F11		VN79730271	F16		VNB0341273	F09	
VN10285943	F07		VN30121820	F06		VN30127535	F15		VN79730272	F12		VNB0341273	F11	
VN10285943	F14		VN30121820	F08		VN30161100	F05		VN79760240	G02		VNB0341273	F15	
VN10285943	G06		VN30121820	F09		VN30161100	F06		VN79760241	G02		VNB0374873	F01	
VN17870127	G02		VN30121820	F11		VN30161100	F09		VN79770205	F10		VNB0374873	F02	
VN30111100	F03		VN30121820	F15		VN30161100	F11		VN79770205	F11		VNB0374873	F04	
VN30111100	F05		VN30121825	F05		VN30163250	F05		VN79770205	F15		VNB0374873	G06	
VN30111100	F09		VN30121825	F09		VN30163250	F06		VN79770281	F05		VNB0385173	F07	
VN30111250	F10		VN30121830	F05		VN30163250	F09		VN79770297	F06		VNB0385173	F14	
VN30111800	F03		VN30121830	F06		VN30163250	F11		VN79770433	F08		VNB0385173	G06	
VN30111800	F05		VN30121830	F09		VN301633250	F05		VN79770433	F09		VNB0385273	G04	
VN30111800	F06		VN30121830	F11		VN30163600	F05		VN79770433	F08		VNB0385273	G05	
VN30111800	F08		VN30121830	F15		VN30163600	F09		VN79770433	F09		VNB0386373	G05	
VN30111800	F09		VN30121850	F15		VN30598010	F03		VN80504001	F05		VNB0386773	G04	
VN30111800	F11		VN30122225	F03		VN36107317	F05		VN80504001	F06		VNB0387673	G05	
VN30111800	F15		VN30122225	F05		VN36107317	F06		VN80504001	F09		VNB0388773	G05	
VN30111800	G02		VN30122225	F06		VN36107317	F09		VN80504001	F11		VNB0390373	G05	
VN30116090	F05		VN30122225	F09		VN36107317	F11		VN80504001	F15		VNB0390473	G05	
VN30116090	F06		VN30122225	F11		VN38233182	F03		VN90090190	F05		VNB0391073	G04	
VN30116090	F09		VN30122225	F15		VN41702899	F05		VN90090190	F06		VNB0430273	F15	
VN30116090	F11		VN30125120	F05		VN41702899	F06		VN90090190	F09		VNB0430273	G02	
VN30116090	F15		VN30125120	F09		VN41702899	F09		VN90090190	F11		VNB0461273	F09	
VN30117100	F05		VN30125500	F09		VN41702899	F15		VN90090190	F15		VNB0461273	F11	
VN30117100	F06		VN30125500	F11		VN41702899	F15		VN97896548	F09		VNB0461273	F15	
VN30117100	F09		VN30125500	F15		VN41702899	F15		VN97896548	F11		VNB0489473	F09	
VN30117100	F11		VN30125600	F05		VN48101007	G02		VN97896548	F15		VNB0489473	F11	
VN30119120	F05		VN30125600	F09		VN70009403	F12		VN97896548	G06		VNB0489473	F15	
VN30119120	F06		VN30125800	F05		VN70009404	F16		VNB0066573	F12		VNB0493273	F02	
VN30119120	F09		VN30125800	F06		VN79730004	F01		VNB0066573	F16		VNB0493273	F02	
VN30119120	F11		VN30125800	F08		VN79730005	F04		VNB0077773	F14		VNB0501073	F07	
VN30121225	F03		VN30125800	F09		VN79730013	F02		VNB0119273	G05		VNB0501073	F14	
VN30121235	F10		VN30125800	F11		VN79730039	F07		VNB0119273	G05		VNB0511673	F14	
VN30121245	F05		VN30125800	F15		VN79730045	F03		VNB0303973	G04		VNB0515273	F01	
VN30121245	F09		VN30125800	G02		VN79730053	F05		VNB0304073	G02		VNB0515373	F04	
VN30121245	F10		VN30126612	F03		VN79730053	F06		VNB0305773	G05		VNB0518973	F03	
VN30121630	F05		VN30126825	G02		VN79730060	F09		VNB0305873	G04		VNB0518973	F05	
						VN79730060	F11		VNB0305973	G04		VNB0518973	F06	
									VNB0307973	G04		VNB0522373	F15	

NUMERICAL INDEX / NUMMERN-VERZEICHNIS / INDEX NUMERIQUE / NUMERIEKE INDEX / INDICE DE NUMEROS

2 PS/RS-ED

Part no.	Page: 06	Part no.	Page: 07
Teile-nr.	Selle	Teile-nr.	Selle
No. de ref.	Page	No. de ref.	Page
Onderd. nr.	Pagina	Onderd. nr.	Pagina
Nom. de pza	Pagina	Nom. de pza	Pagina

VNB0540173	G04	VNB2217894	F15
VNB0980578	F03	VNB2235978	F03
VNB1153493	G02	VNB2235978	F05
VNB1467594	F03	VNB2235978	F06
VNB1517586	G02	VNB2235978	F09
VNB1517586	G03	VNB2235978	F11
VNB1747686	F06	VNB2235978	F15
VNB1747686	F11	VNB2251102	F03
VNB1747686	F15	VNB2336686	F15
VNB1843002	F05	VNB2426674	F08
VNB1843002	F06	VNB2426674	F10
VNB1843002	F09	VNB2521094	F10
VNB1843002	F11	VNB2541694	F10
VNB1843002	F15	VNB2541794	F10
VNB1843178	F03	VNB2559578	F09
VNB1843178	F05	VNB2559578	F11
VNB1843178	F06	VNB2559578	F15
VNB1843178	F09	VNB2588194	F08
VNB1843178	F11	VNB2723186	F08
VNB1843178	F15	VNB2928086	G02
VNB1843386	F05	VNB2928086	G03
VNB1843386	F06		
VNB1843386	F09		
VNB1843386	F11		
VNB1843386	F15		
VNB1843478	F05		
VNB1843478	F06		
VNB1843478	F09		
VNB1843478	F11		
VNB1843478	F15		
VNB1988486	F05		
VNB1988486	F09		
VNB1988886	F05		
VNB1988886	F09		
VNB2007286	F05		
VNB2007286	F09		
VNB2007307	F05		