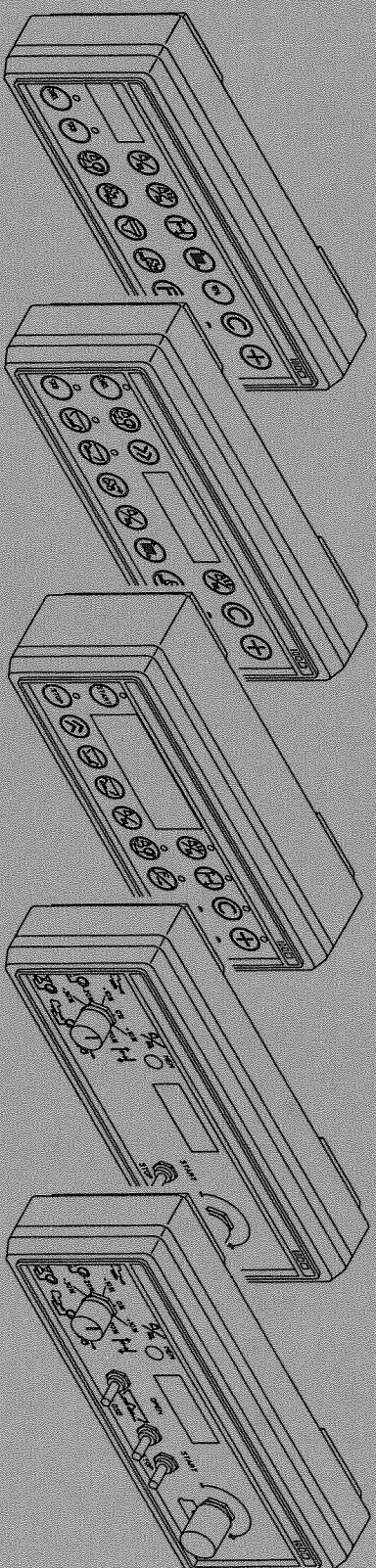




Spare parts list  
Ersatzteilliste  
Onderdelenlijst  
Liste de pieces de rechange  
Lista de piezas de recambio  
Reservdels lista

# PS-E 980/PS-ED821 RS-E 985/RS-ED825/RS-EDW

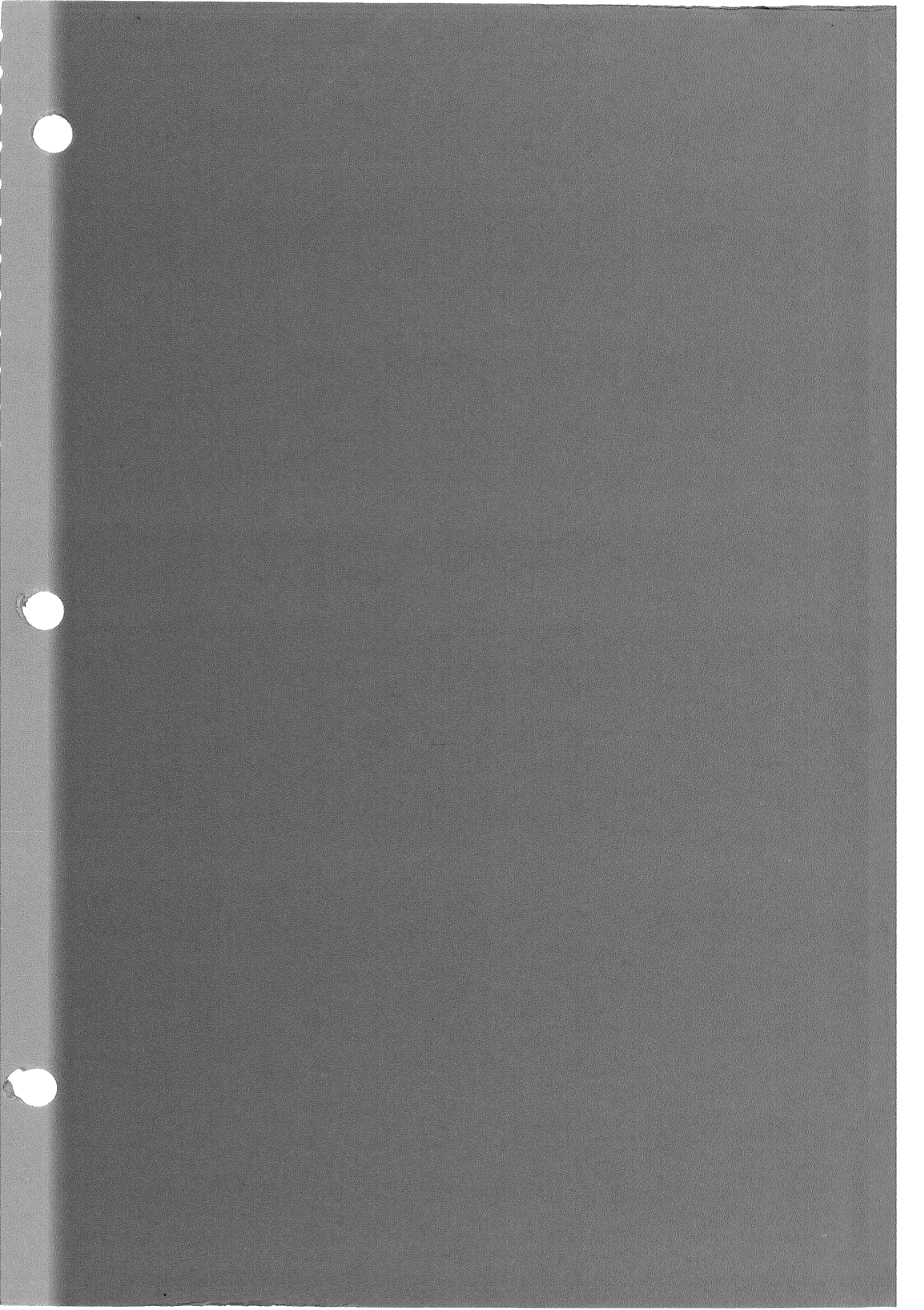
Prod. series nr 73051



2002 2

70.009.200/11

© Kverneland



Niets uit dit boek mag worden vervoelvouddigd, opgeslagen in een, al dan niet, geautomatiseerd gegevensbestand of openbaar gemaakt; in enige vorm of op enige wijze hetzij elektronisch, mechanisch, optisch, door fotokopieën, mikroverfilming (inklusive mikro- en makro-fiche), opnamen, of enig andere manier, inclusief alle video en CD-systemen, zonder voorafgaande schriftelijke toestemming van de uitgever.

**NL:**

All rights reserved. No part of this book may be reproduced, stored in a data base or retrieval system, or published, in any form or in any way, electronically, mechanically, optically, by print, photoprint, microfilm (including micro and macro fiche), or any other means, including all video and CD systems, without prior written permission from the publisher.

**D:**

Dieses Buch und alle darin enthaltenen einzelnen Angaben und Abbildungen sind Urheberrechtlich geschützt. Jede Verwertung ausserhalb der Grenzen des Urheberrechts ist ohne ausdrückliche, schriftliche Zustimmung des Herausgebers unzulässig. Das gilt insbesondere für Vervielfältigungen aller Art, Übersetzungen, Mikroverfilmungen, einschliesslich Mikro- und Makro-fiche, und die Einspeicherung und/oder Verarbeitung in elektronischen und optischen Systemen, einschliesslich aller Video und CD-Systeme.

**F:**

La propriété littéraire de ce manual est protégée et les droits en découlant sont réservés. L'utilisation, même partielle, du texte es des illustrations n'est admissible qu'avec la permission écrite de l'auteur, en particulier la reproduction, la traduction, la restitution par des systèmes photomécaniques ou tous autres, y compris les microfilms, les micro- et macro-fiches ainsi que la mise en mémoire et le traitement dans des installations électroniques et optiques, y compris les systèmes vidéo et CD.

**ES:**

Este manual se accoge al amparo del Derecho de la Propiedad Intelectual. Salvo permisión escrita quedan reservados todos los derechos inherentes en especial los de reimpression, de traducción, de reproducción en forma fotomecánica ó en cualquier otra forma, incluidos microfilmes, micro- y macrofichas así como el almacenamiento y procesamiento en sistemas electrónicos y ópticos, incluidos todos sistemas de video y CD, aún cuando no se utilice más que parcialmente texto o figura.

**I:**

Tutti i diritti di autore riservati. L'utilizzazione, anche parziale, del presente manuale, in particolare la ristampa, la traduzione, la riproduzione mediante microfilm, micro- e macroschede, come pure la memorizzazione e/o elaborazione tramite impianti elettronici, videoisemi e sistemi CD compresi, è ammessa solo se autorizzata preventivamente dall'autore per iscritto.

**S:**

Mångfaldigande eller lagning i databas av denna bok, elle delar av densamma, är förbjudet utan föregående skriftligt medgivande av utgivaren. Förbudet gäller varje form av mångfaldigande genom elektroniskt, mekaniskt, eller optiskt förfarande, genom tryckning, fotokopiering, microfilm (inkl. micro och macro fiche) eller på något annat sätt inklusive alla video- och CD-system.

**DK:**

Alle rettigheder reserveret. Ingen dele af denne bog må genoptrykkes, lagres i en database eller andet system, eller udgives i nogen form, elektronisk, mekanisk, optisk, ved tryk, fotokopiering, mikrofilm (inkl. mikro- og makro-fiche), eller anden måde, inkl. video- og CD-systemer, uden forudgående skriftlig tilladelse fra udgiveren.

**AANHAALMOMENTEN/TORQUES/ANZUGSMOMENTE/COUPLES DE SERRAGE/PARES DE APRIETE/ I MOMENTI TORCENTI/ÁTRAGNINGSMOMENT/MOMENTER**

- NL** Richtlijnen voor aanhaalmomenten (in Nm) voor zelfborgende moeren, zeskantbouten en moeren. **GB** Directives for torques (in Nm) for selflocking nuts, hexagonal bolts and nuts.
- D** Richtlinien für Anzugsmomente (in Nm) für selbstsichernde Muttern, Sechskantschrauben und Muttern. **F** Directives relatives aux couples de serrage (en Nm) pour les écrous à auto-blocage, les boulons à six et les écrous.
- ES** Directrices para los pares de apriete (en Nm) para tuercas autobloccantes, tornillos hexagonales y tuercas. **I** Linee guida riguardanti i momenti torcenti (espressi in Nm) per dadi autobloccanti, bulloni esagonali e dadi.
- S** Riktlinjer för åtdragningsmoment (i Nm) för självåtdragnande bullrar, sexkantigtbullrar och muttrar. **DK** Røtningstilnir for momenter (i Nm) for selvåtdragnende mørtikker, hexagon bolte og mørtikker.

	KVALITEIT/QUALITY/QUALITAT		8.8		10.9		12.9		
	QUALITE/CAIDAD/QUALITA/QUALITET		0,10	0,13	0,10	0,13	0,10	0,13	
Wrijving/Friction/Reibung/Frottement/ Fricción/Frizzione/Frikktion*		0,10	0,13	0,10	0,13	0,10	0,13	0,10	0,13
Schroefdraad/Thread/Gewinde/Filetage Rosca/Filettatura/Gänga/Størrelse									
M5	1,7	2	5	6	7	9	8	10	
M6	3	4	9	10	13	15	15	18	
M8	8	9	21	25	31	36	36	42	
M10	16	19	40	50	60	70	70	85	
M12	27	32	70	85	105	120	120	145	
M14	42	50	115	135	165	195	195	230	
M16	65	76	175	210	260	300	300	350	
M18	90	110	250	290	350	420	420	490	
M20	125	150	350	420	500	600	600	700	
M22	170	200	470	560	670	800	800	930	
M24	210	250	600	710	860	1020	1000	1180	

- NL** De wrijfingscoëfficiënt van 0,10 geldt voor geoliede plaat, gietijzer, geharde vlakken, vette schroefdraad, etc. De hogere waarde van 0,13 geldt voor een droge plaat. Uitzonderingen op deze tabel zijn vermeld in het onderdeelen/of instructieboek. Aanhaalmomenten voor bouten en moeren met gekarteelde onderkant, zoals Tensilock en Whizlock, 10% extra.
- GB** The friction coefficient of 0,10 applies to oiled sheet, cast iron, hardened surfaces, greasy thread, etc. The higher value of 0,13 applies to dry sheet. Exceptions to this table are stated in the parts- and/or instruction manual.
- Torques for bolts and nuts with a knurled underside, like Tensilock and Whizlock, 10% extra.**
- D** Der Reibungskoeffizient von 0,10 gilt für geölte Flächen, gegietete Flächen, gefahrene Gewinde usw. Der höhere Wert von 0,13 gilt für trockene Flächen. Ausnahmen zu dieser Tabelle sind im Ersatzteilhft und/oder in der Betriebsanleitung. Anzugsmomente für Schrauben und Muttern mit gerändelter Unterseite, wie Tensilock und Whizlock, zuzüglich 10% extra.
- F** Le coefficient de frottement de 0,10 s'applique aux surfaces huilées, à la fonte, aux surfaces trempées, aux filetages graissés etc. Le coefficient de 0,13 est pour planches sèches. Les exceptions à ce tableau sont mentionnées dans la nomenclature des pièces et/ou dans le manuel d'emploi. Ajoutez 10% pour les boulons et écrous à partie inférieure crénellée, comme les Tensilock et les Whizlock.
- ES** El coeficiente de fricción de 0,10 es indicado para planchas lubricadas, hierro fundido, superficies endurecidas, rosca grasienta, etc. El valor más alto de 0,13 es para planchas secas. Las excepciones a este cuadro se mencionan en el libro de repuestos y/o manual de instrucciones. Los pares de apriete para tornillos y tuercas con cara inferior dentada, como los Tensilock y Whizlock, 10% extra.
- I** Il coefficiente di frizione pari a 0,10 si riferisce a superfici oliate, alla ghisa, a superfici temprate, a filettature spesse ecc. Il valore più alto, pari a 0,13, si riferisce a superfici asciutte. Tutte le eccezioni a quanto riportato in questa tabella, si trovano nel libretto dei pezzi o nel libretto delle istruzioni. I momenti torcenti per bulloni e dadi la cui parte inferiore è zigrinata, come i Tensilock (K 100) e Whizlock, sono superiori del 10%.
- S** Friktionskoefficienten 0,10 gäller oljad plåt, gjutjärn, hårdade ytor, smorda gängor etc. Det högre värdet 0,13 gäller torr plåt. Undantag från denna tabell anges i reservdels- och/eller instruktionsboken.
- DK** Friktionskoefficienten på 0,10 gælder for smurte flader, støbejern, hårdede overflader, fedtholdige gevind etc. Den højere værdi på 0,13 gælder for tørre flader. Undtagelser til tabellen er angivet i reservdels- og/eller instruktionsbog. Når det drejer sig om momenter for bolte og mørtickers med en riflet underside, som Tensilock (K100) og Whizlock, skal der tilføjes 10% ekstra.

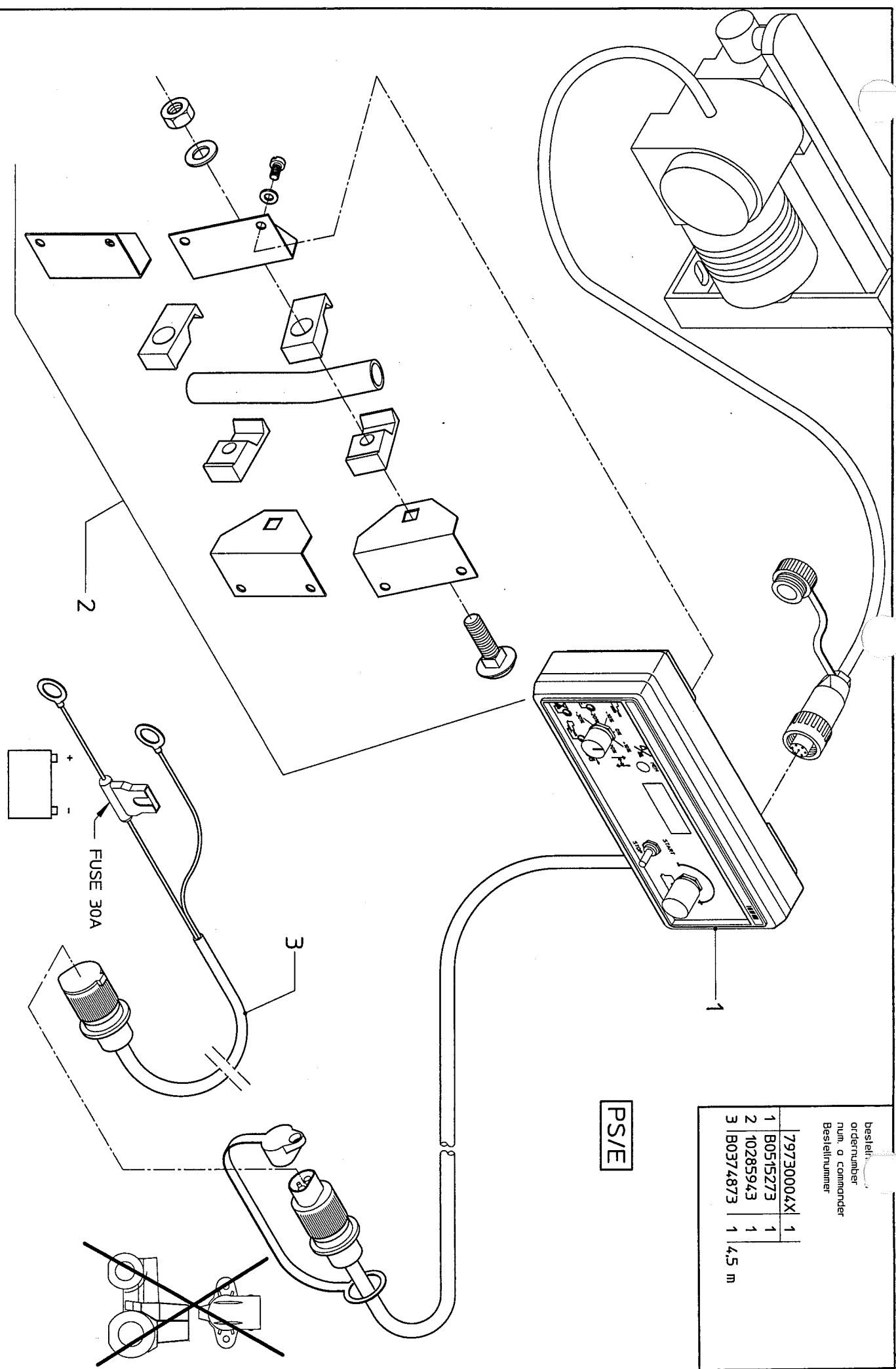
Serial number 73051

D1

PS-E 980 (2)

bestelln.		
ordernumber	79730004X	1
num. o commander	B0515273	1
Bestellnummer	10285943	1
	B0374873	1
		4,5 m

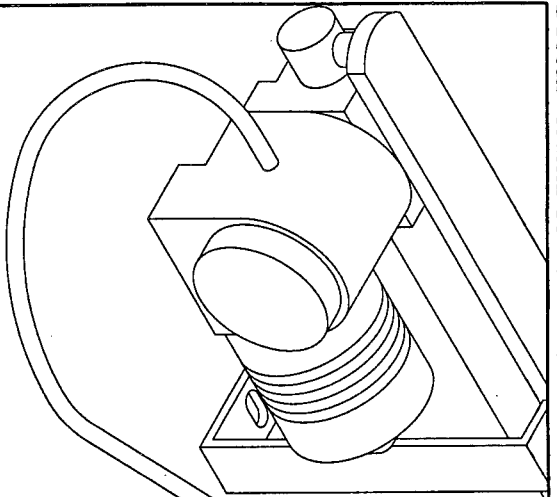
PS/E



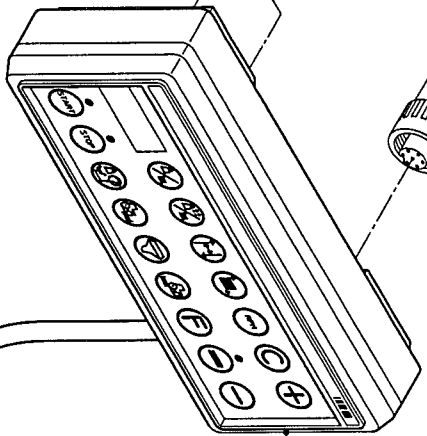
serial number 73051

D2

PS-ED 821 (2)

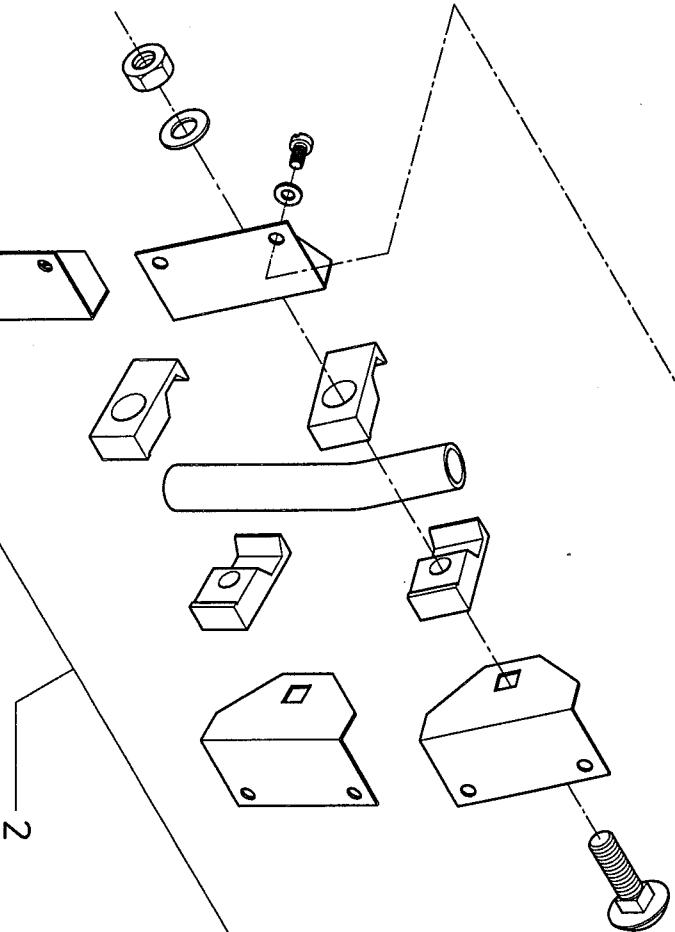


WHEEL-sensor  
RADAR-sensor  
PTO-sensor  
Splitter cable

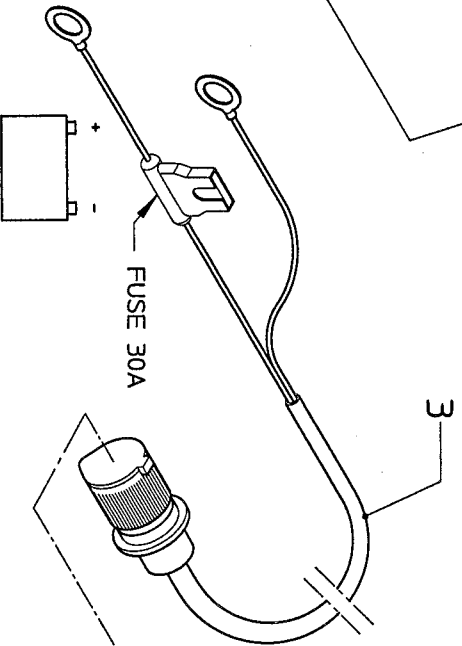


bestellnummer	79730013X	1	
ordernummer	B0493273	1	
num. a commander	10285943	1	4,5 m
Bestellnummer	B0374873	1	

PS/ED

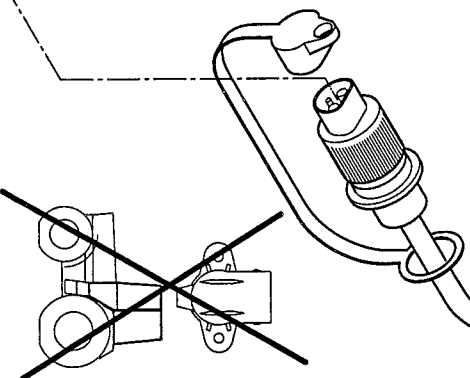


2



FUSE 30A

3



serial number 73051

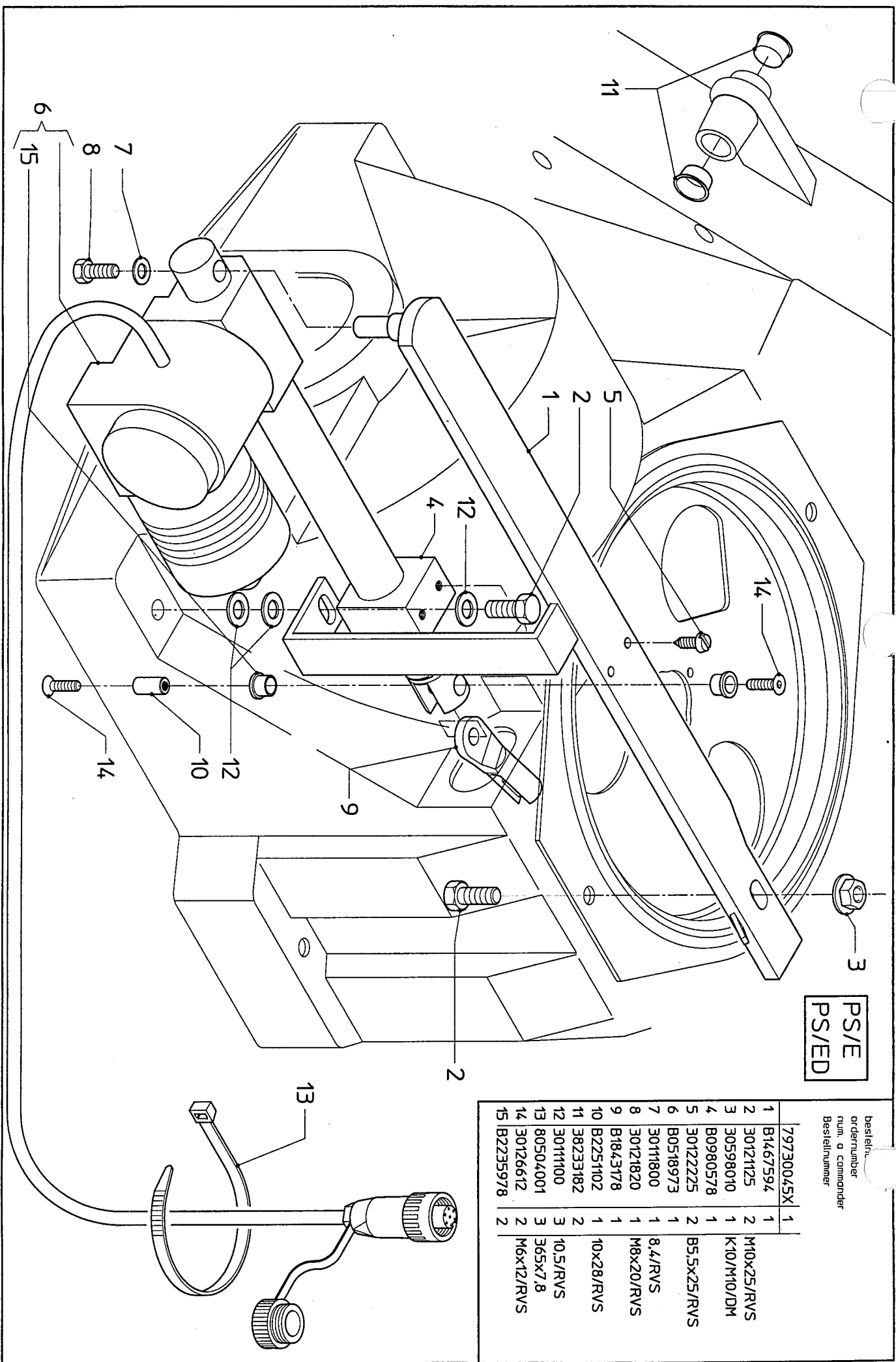
D3

PS-ED 801/PS-E 980 (2)

PS/E  
PS/ED

bestellnummer  
ordernummer  
num. a commander  
Bestellnummer

79730045X	1	
B1467594	1	
30124125	2	M10x25/RVS
30598010	1	K10/M10/DH
B0980578	1	
30122225	2	B5.5x25/RVS
B0518973	1	
30111800	1	8.4/RVS
30121820	1	M8x20/RVS
B1843178	1	
B2251102	1	10x28/RVS
38233182	2	
30111100	3	10.5/RVS
80504001	3	365x7.8
30126612	2	M6x12/RVS
B2235978	2	



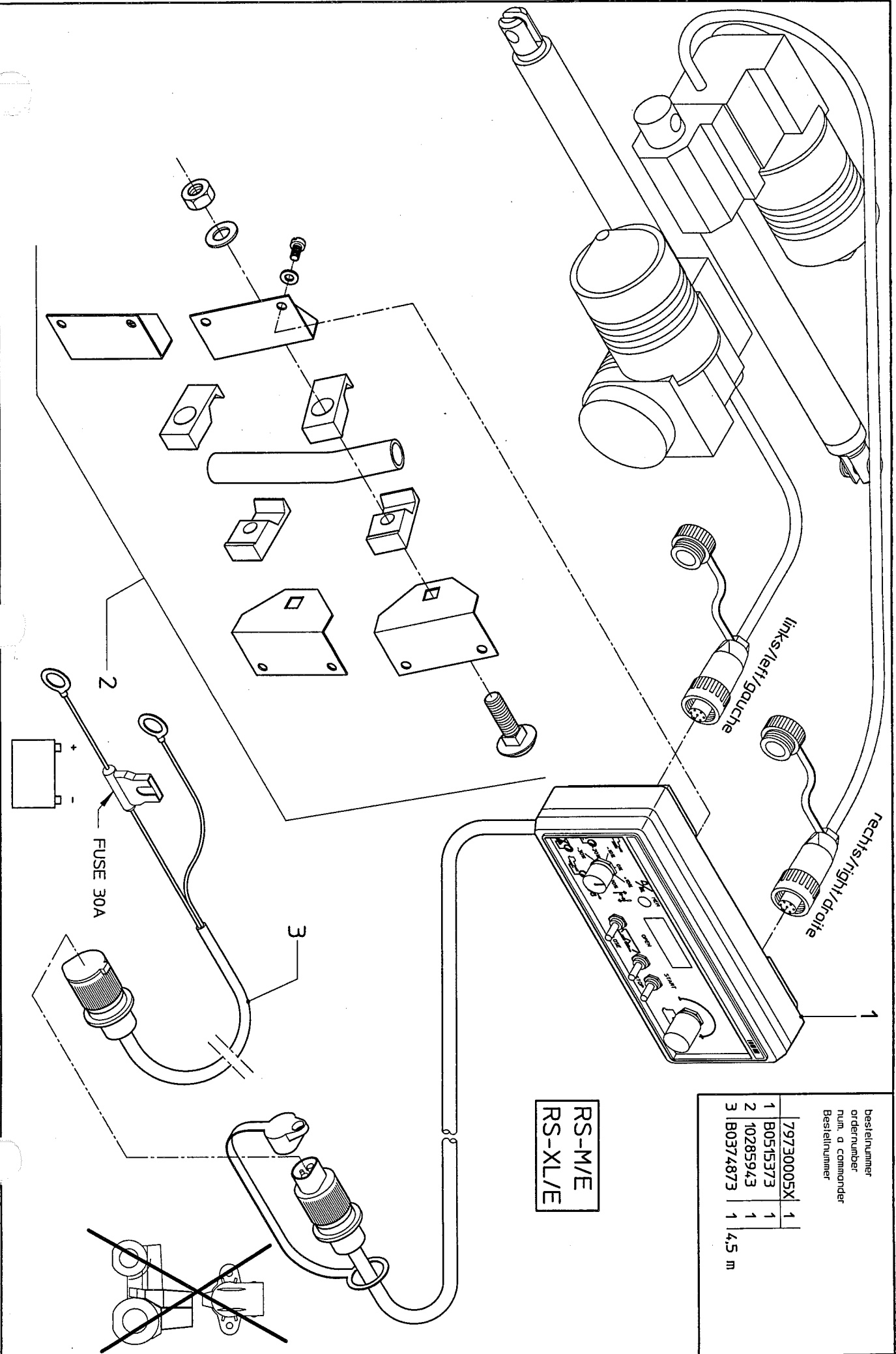
Serial number 73051

D4

RS-E 985 (2)

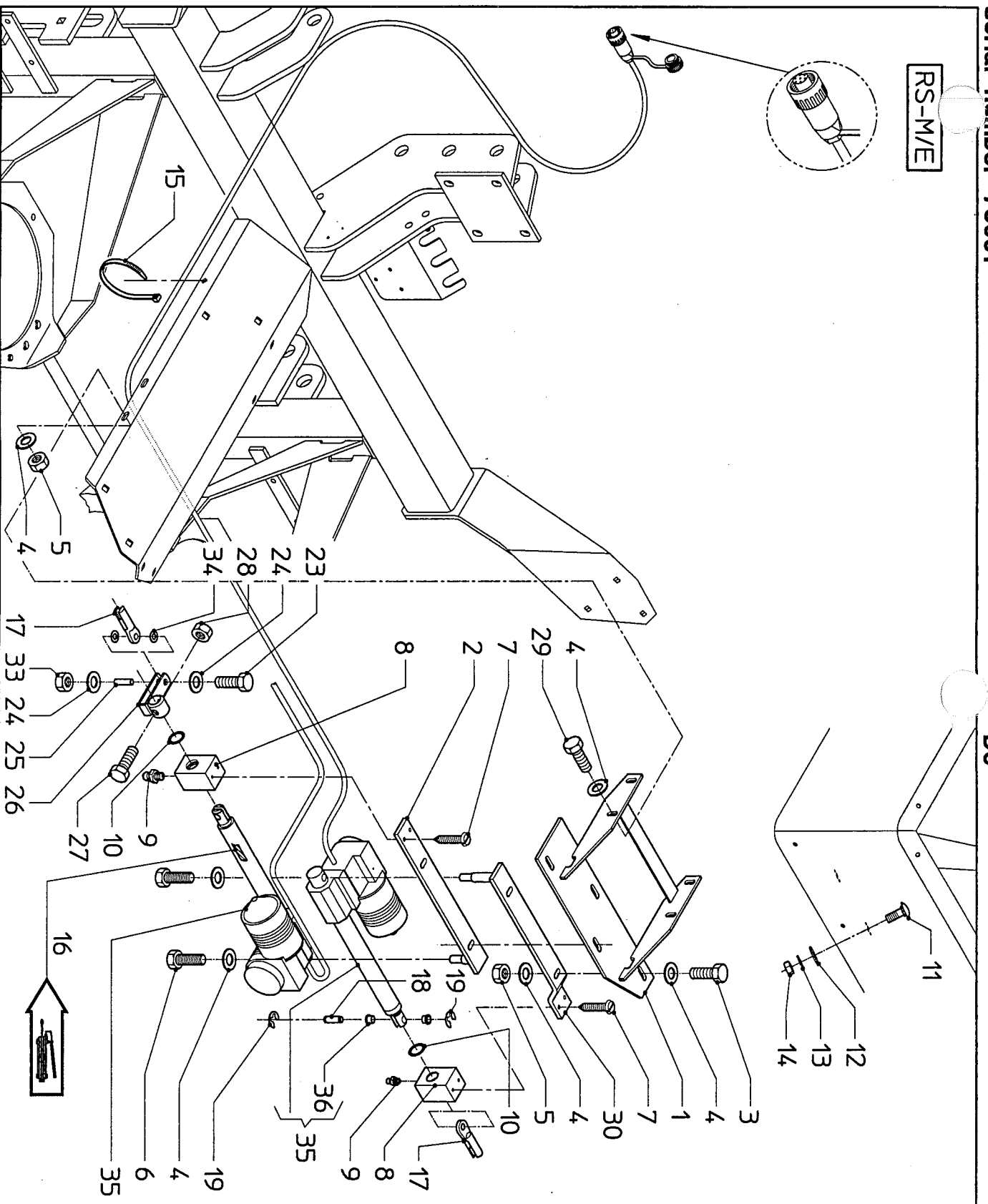
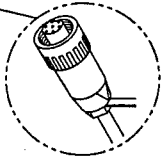
Bestellnummer order number num. a commander Bestellnummer	79730005X	1
1	B0515373	1
2	10285943	1
3	B0374873	1 4,5 m

RS-M/E  
RS-XL/E





RS-M/E

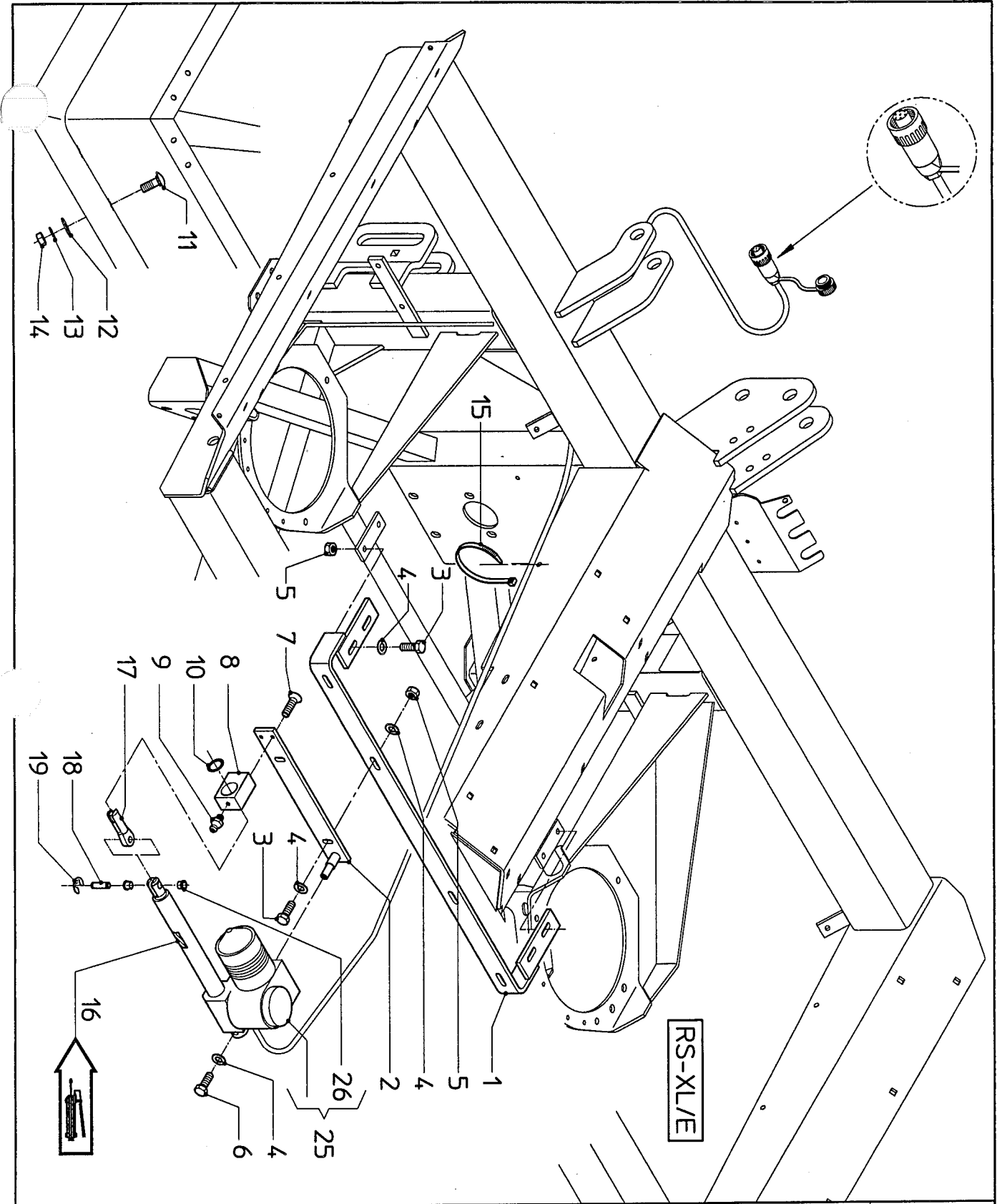


D5

bestell-  
order number  
num. a commander  
Bestellnummer

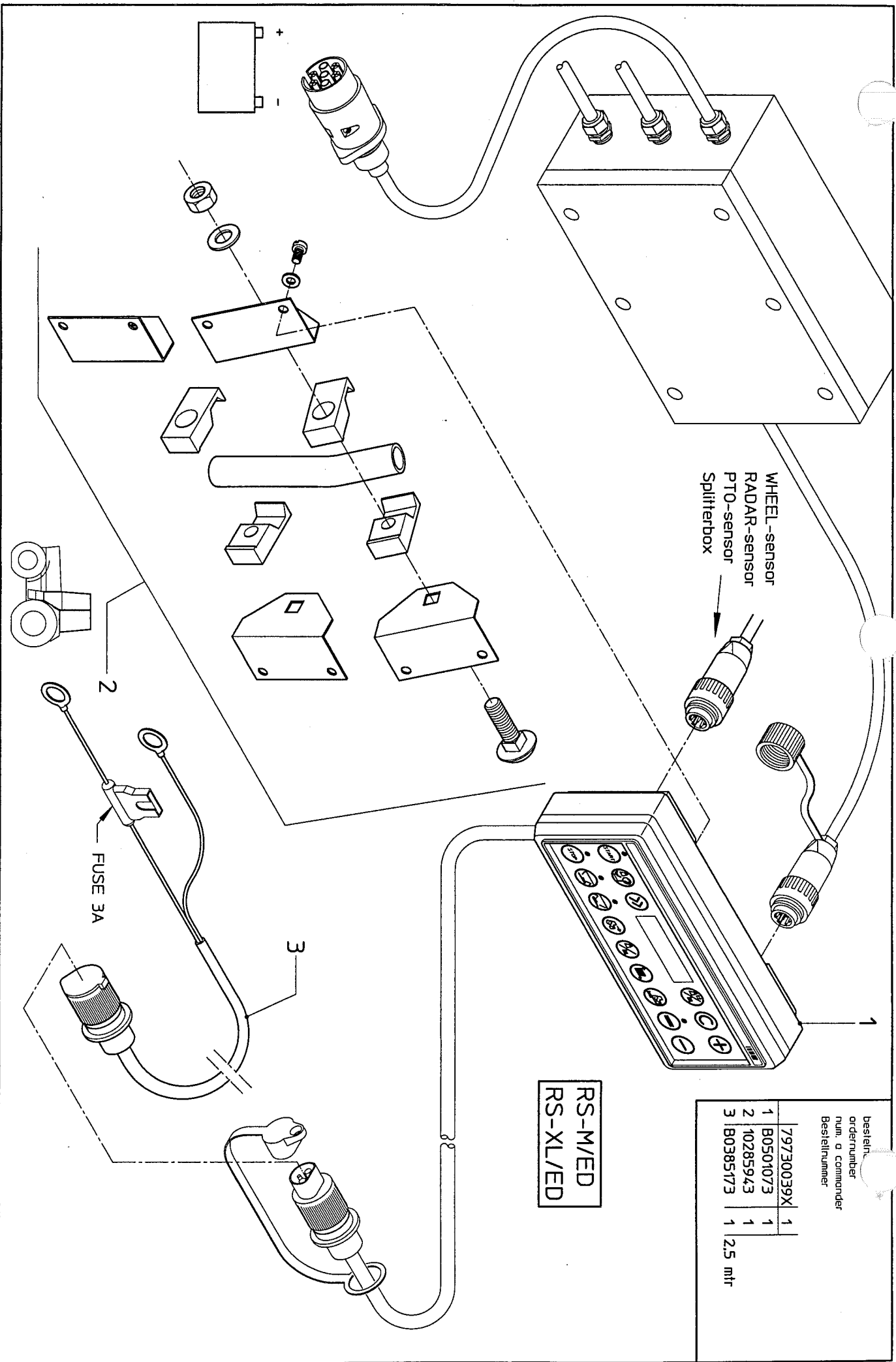
RS-E 985 (2)

1	79770281X	1
1	B1988886	1
2	B1843386	1
3	30121830	4
4	30111800	18
5	30125800	8
6	30121820	2
7	30122225	4
8	B1843478	2
9	41702899	2
10	36107317	2
11	30119120	4
12	30163250	4
13	30117100	4
14	30161100	4
15	80504001	8
16	90090190	2
17	B1843178	2
18	B1843002	1
19	30116090	2
23	30121630	1
24	30163600	2
25	B2007302	1
26	B2007286	1
27	30121245	1
28	30125120	1
29	30121825	4
30	B1988486	1
33	30125600	1
34	30111100	2
		M6/RVS/Nyloc
		10.5/RVS
	79730053X	1
	B0518973	2
	B2235978	2
		M12x45/RVS
		M12/RVS/Nyloc
		M8x25/RVS
		9/RVS
		L=35
		6x30/RVS
		A6.4/RVS
		M10/RVS
		A10/RVS
		M10x20/RVS
		29.7x3.53
		M8x1.25
		B5.5x25/RVS
		M8/RVS/Nyloc
		M8x20/RVS
		M8x30/RVS
		8.4/RVS
		M8/RVS

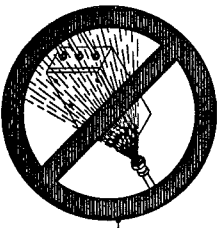


Bestellnummer  
ordernummer  
num. o commander  
Bestellnummer

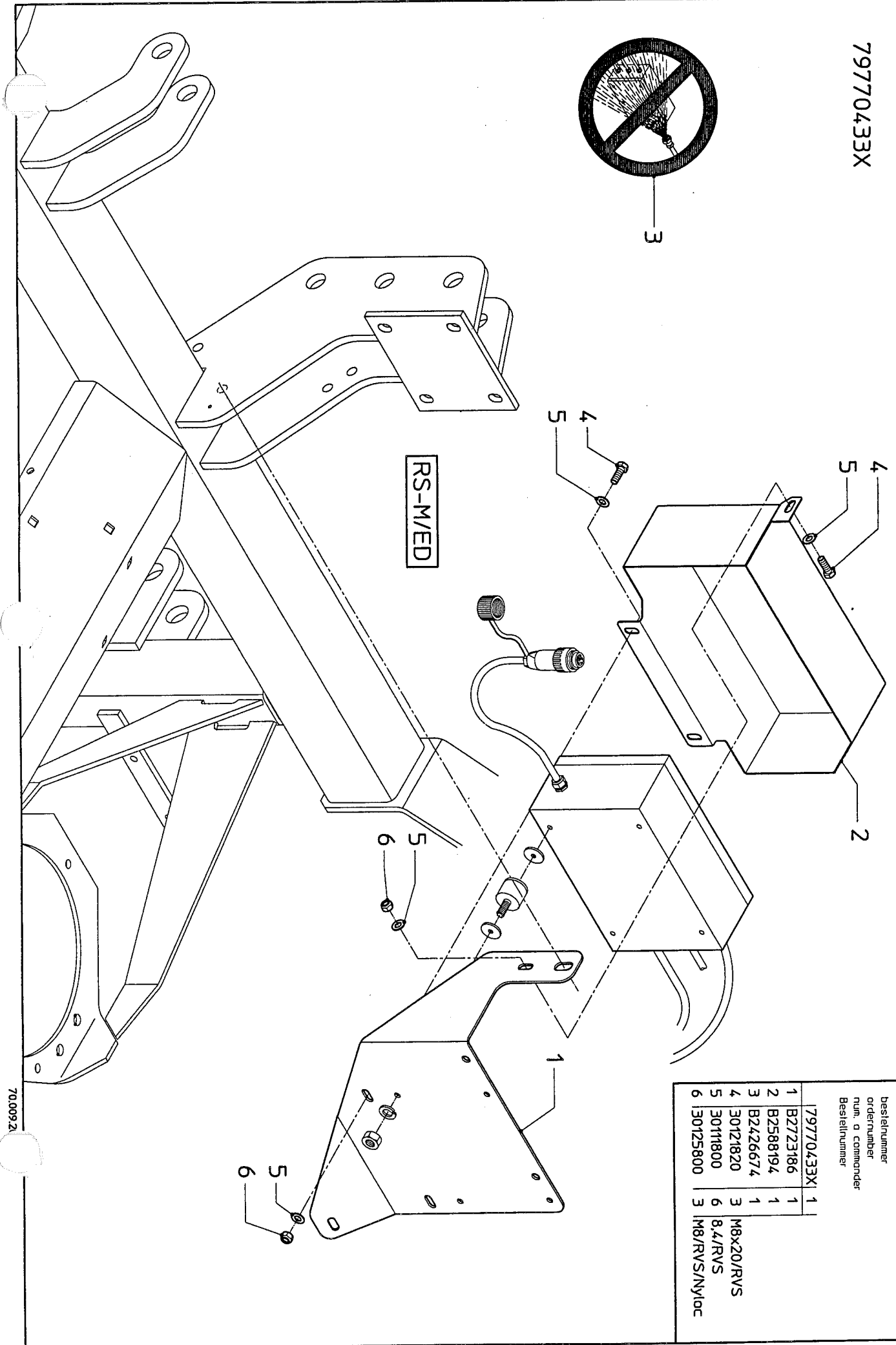
79770297X	1	
1	B1747686	1
2	B1843386	2
3	30121830	8
4	30118800	14
5	30125800	8
6	30121820	2
7	30122225	4
8	B1843478	2
9	41702899	2
10	36107317	2
11	30119120	4
12	30163250	4
13	30117100	4
14	30161100	4
15	80504001	8
16	90090190	2
17	B1843178	2
18	B1843002	2
19	30116090	4
		L=35
		9/RVS
79730053X	1	
25	B0518973	2
26	B2235978	2



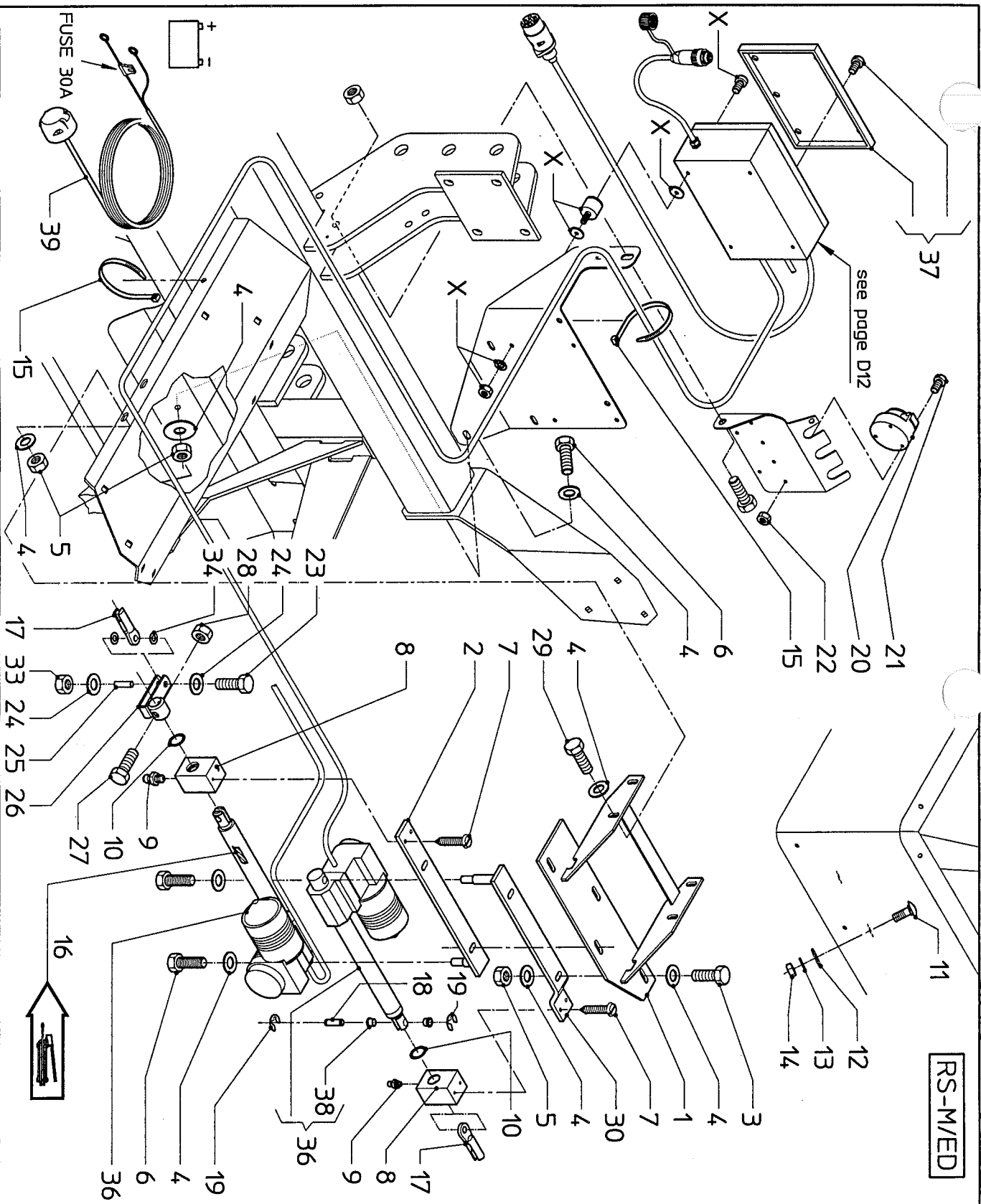
79770433X



3



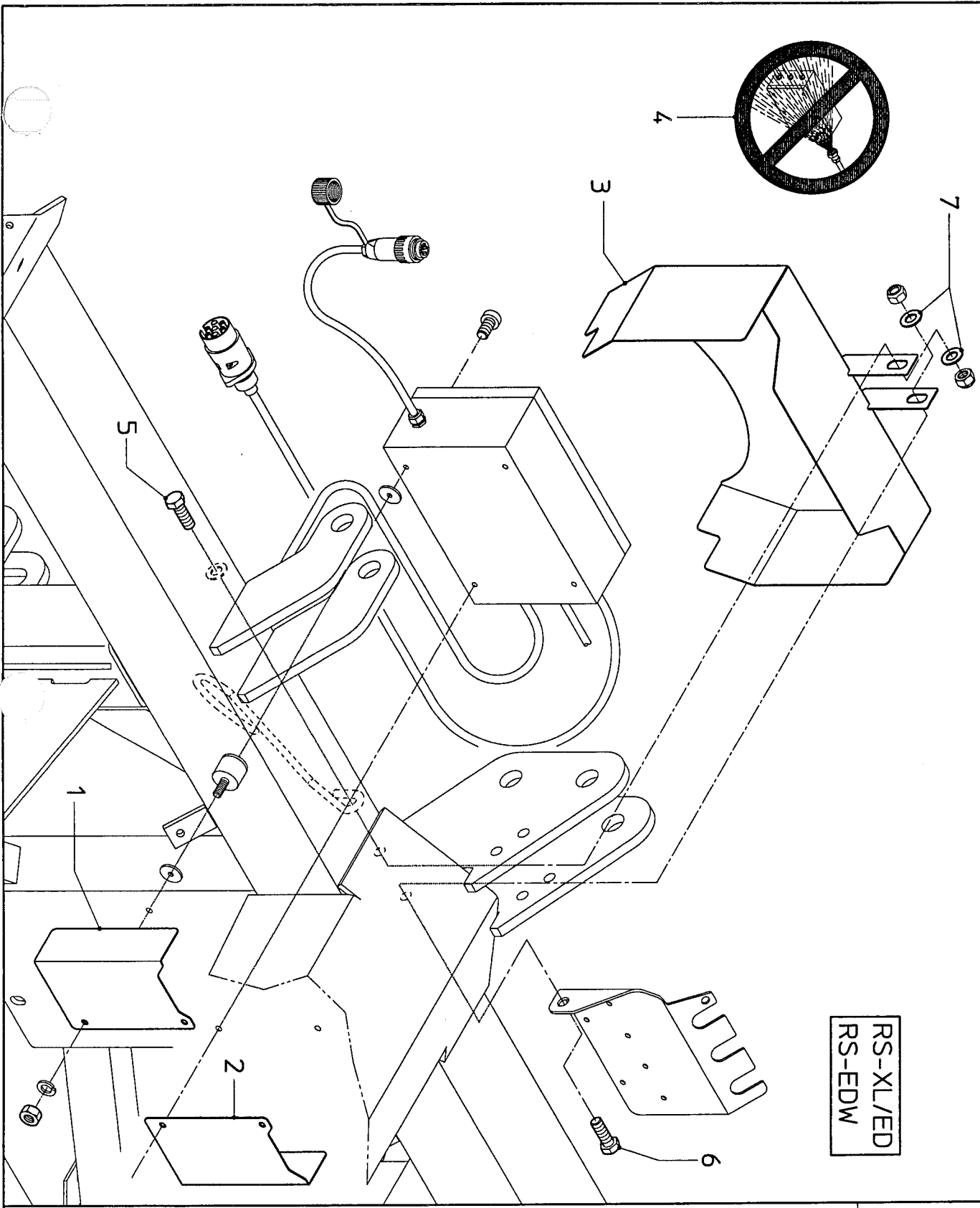
Bestellnummer	Bestellnummer	Bestellnummer
79770433X	1	1
B2723186	1	1
B2588194	1	1
B2426674	1	1
30121820	3	3
30118800	6	6
30125800	3	3
		M8x20/RVS
		8,4/RVS
		M8/RVS/Nyloc



RS-M/ED

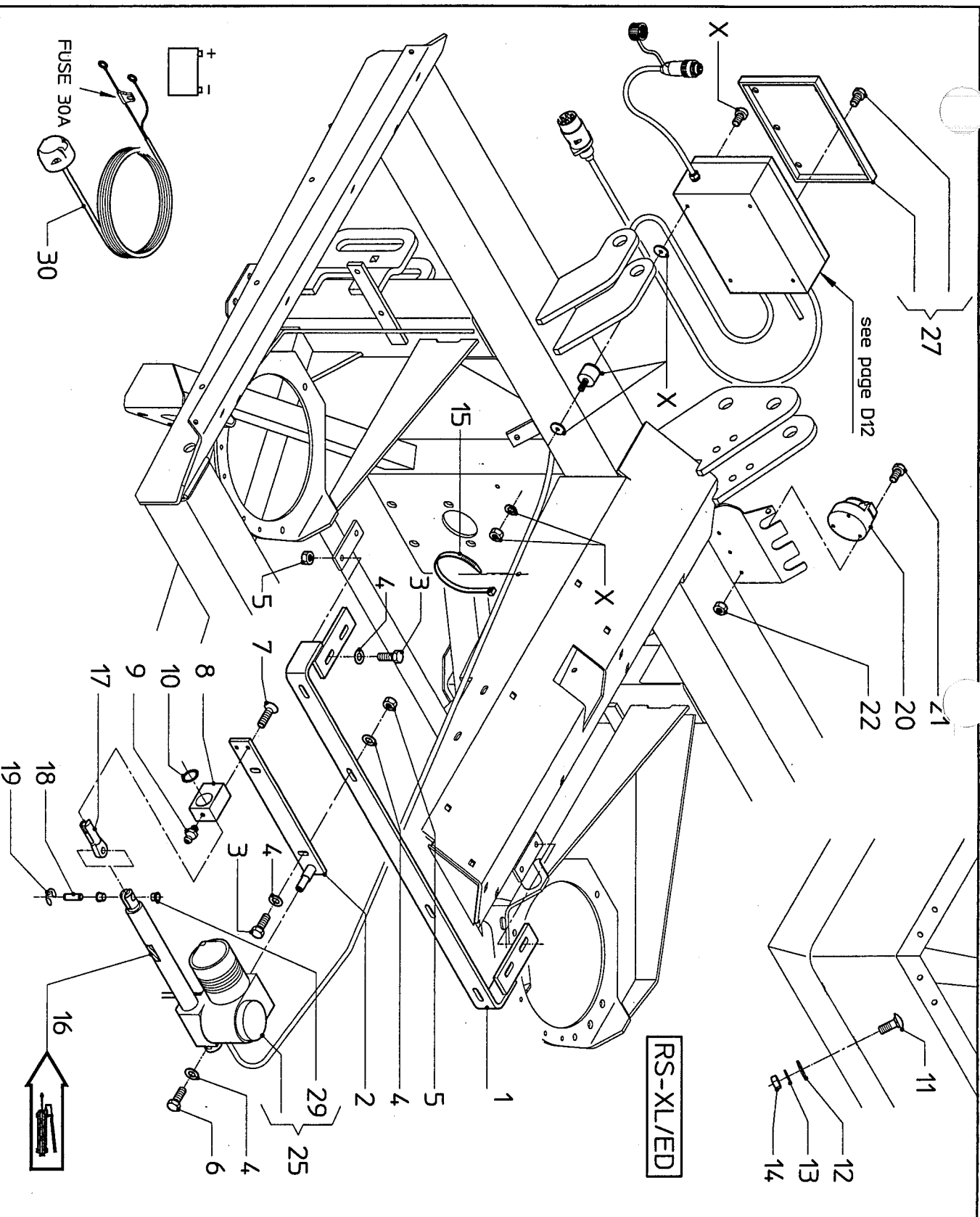
Bestellnummer	num. a commander	order number	best.
79770433X	1		1
B19888886	1		1
B1843386	1		1
30121830	4		4
30111800	20		8.4/RVS
30125800	3		M8/RVS/Nyloc
30121820	3		M8x20/RVS
30122225	4		B5.5x25/RVS
B1843478	2		M8x1,25
4702899	2		29.74x3.53
36107317	2		M10x20/RVS
30119120	4		13/RVS
30163250	4		A10/RVS
30117100	4		M10/RVS
30161100	4		365x7,8
80504001	8		
90090190	2		
B1843178	2		
B1843002	1		L=35
30116090	2		9/RVS
B0341273	1		
30127535	3		M5x35/RVS
30125500	3		M5/RVS/Nyloc
30121630	1		M6x30/RVS
30163600	2		A6.4/RVS
B2007302	1		
B2007286	1		
30121245	1		M12x45/RVS
30125120	1		M12/RVS/Nyloc
30121825	4		M8x25/RVS
B1988486	1		
30125600	1		M6/RVS/Nyloc
30111100	2		10.5/RVS

79730060X	1		
B0461273	2		
B0489473	1		
B2255978	2		
97896548	1		4,5 m
B2559578	4		



RS-XL/ED  
RS-EDW

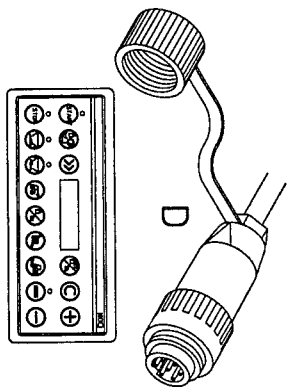
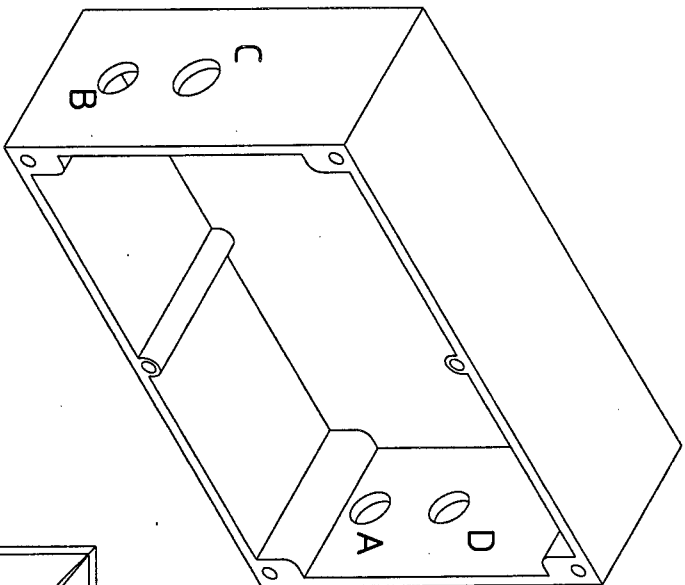
Bestellnummer order number num. a commander Bestellnummer	79770205X	1	
1	B2541694	1	
2	B2541794	1	
3	B2521094	1	
4	B2426674	1	
5	30121245	1	M12x45/RVS
6	30121235	1	M12x35/RVS
7	30111250	2	13/RVS



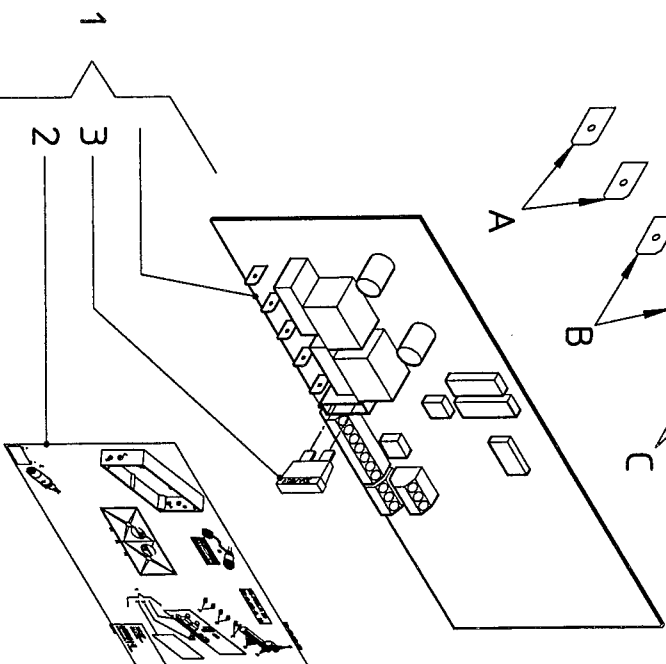
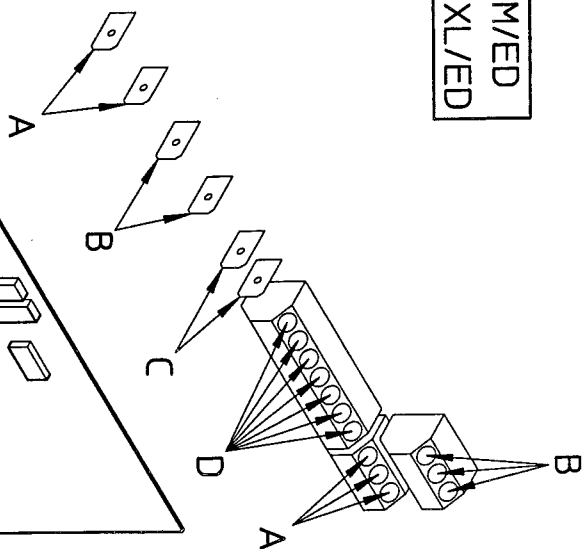
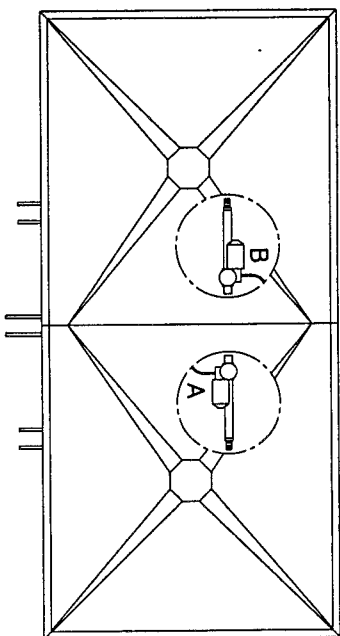
bestelnummer  
order number  
num. a commander  
Bestellnummer

1	79770205X	1	1	
2	B1747686	1	1	
3	B1843386	2	2	M8x30/RVS
4	30121830	8	8	M8/RVS
5	30111800	14	14	8.4/RVS
6	30125800	8	8	M8/RVS/Nylloc
7	30121820	2	2	M8x20/RVS
8	30122225	4	4	B5.5x25/RVS
9	B1843478	2	2	
10	47702899	2	2	M8x1,25
11	36107317	2	2	29.74x3,53
12	3019120	4	4	M10x20/RVS
13	30163250	4	4	13/RVS
14	30147100	4	4	A10/RVS
15	30161100	4	4	M10/RVS
16	80504001	8	8	365x7,8
17	90090190	2	2	
18	B1843178	2	2	L=35
19	B1843002	2	2	9/RVS
20	30116090	4	4	
21	B0341273	1	1	
22	30127535	3	3	M5x35/RVS
	30125500	3	3	M5/RVS/Nylloc

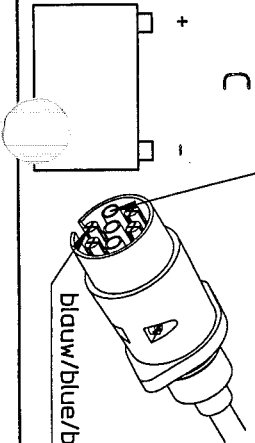
25	79730060X	1	1	
27	B0461273	2	2	
29	B0489473	1	1	
30	B2235978	2	2	
X	97896548	1	1	4,5 m
	B2559578	4	4	



RS-M/ED  
RS-XL/ED



bruin/brown/braun/brun/maron C1

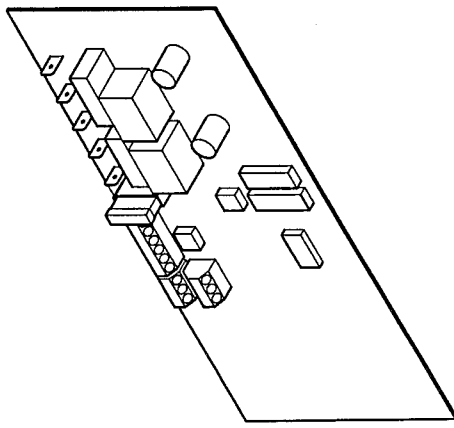
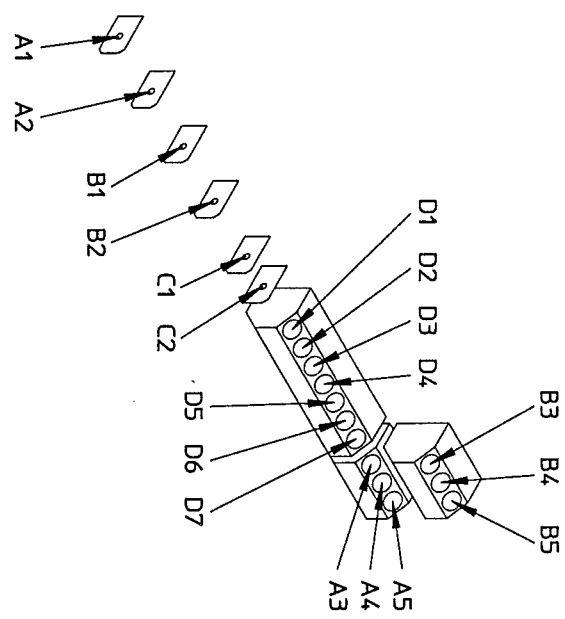
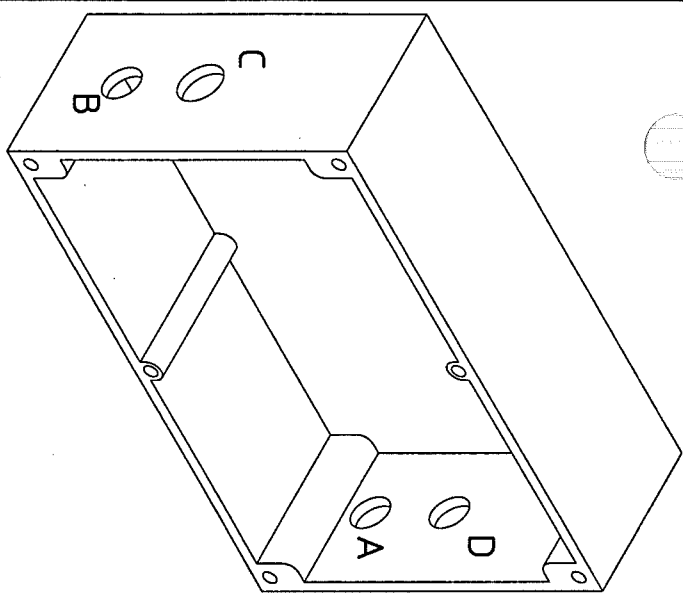


blauw/blue/blau/bleu/azul C2

bestelnummer  
order number  
num. o commander  
Bestellnummer

1	79730272	1	1
2	70009403	1	1
3	B0064573	1	30A

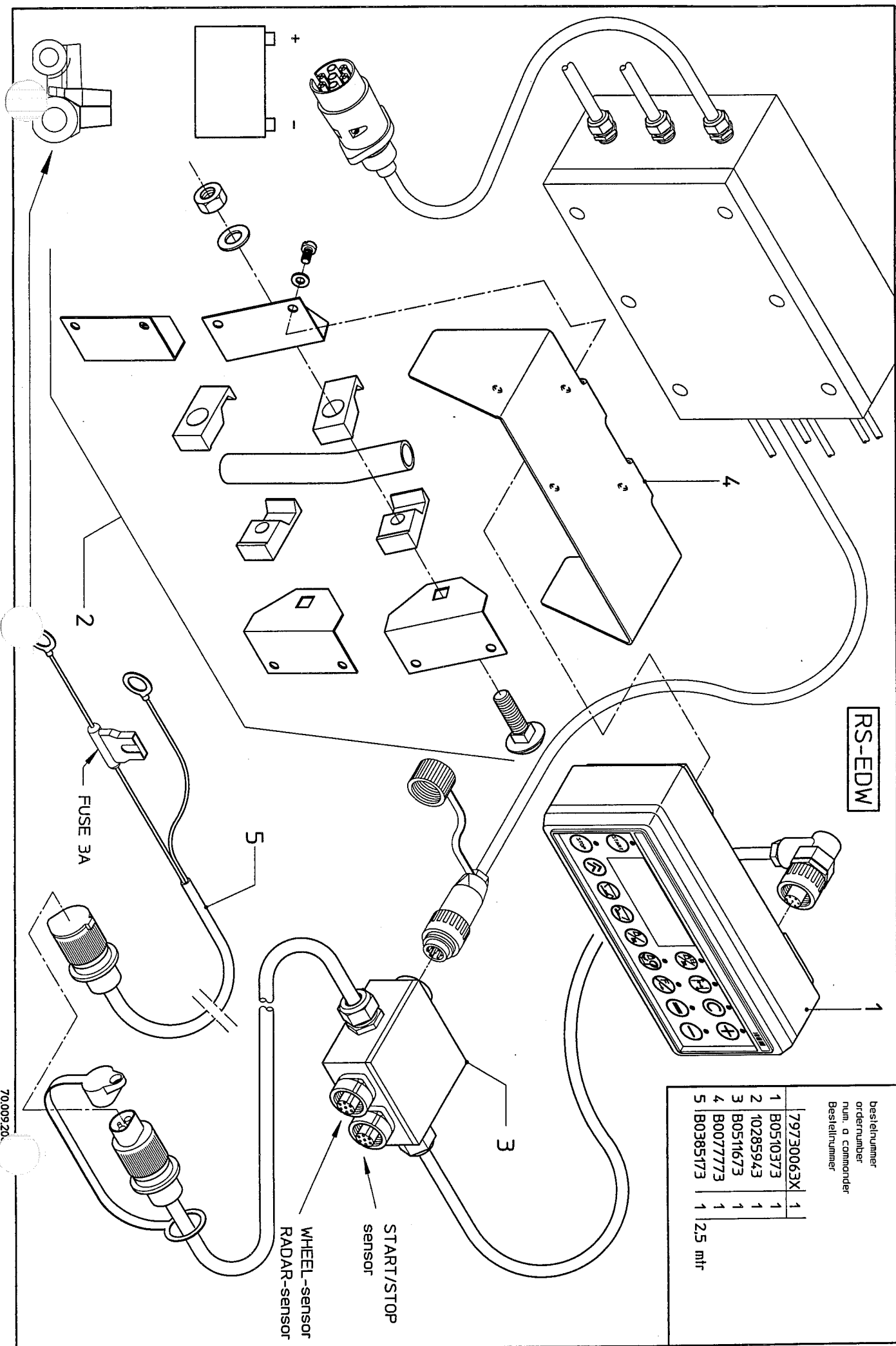




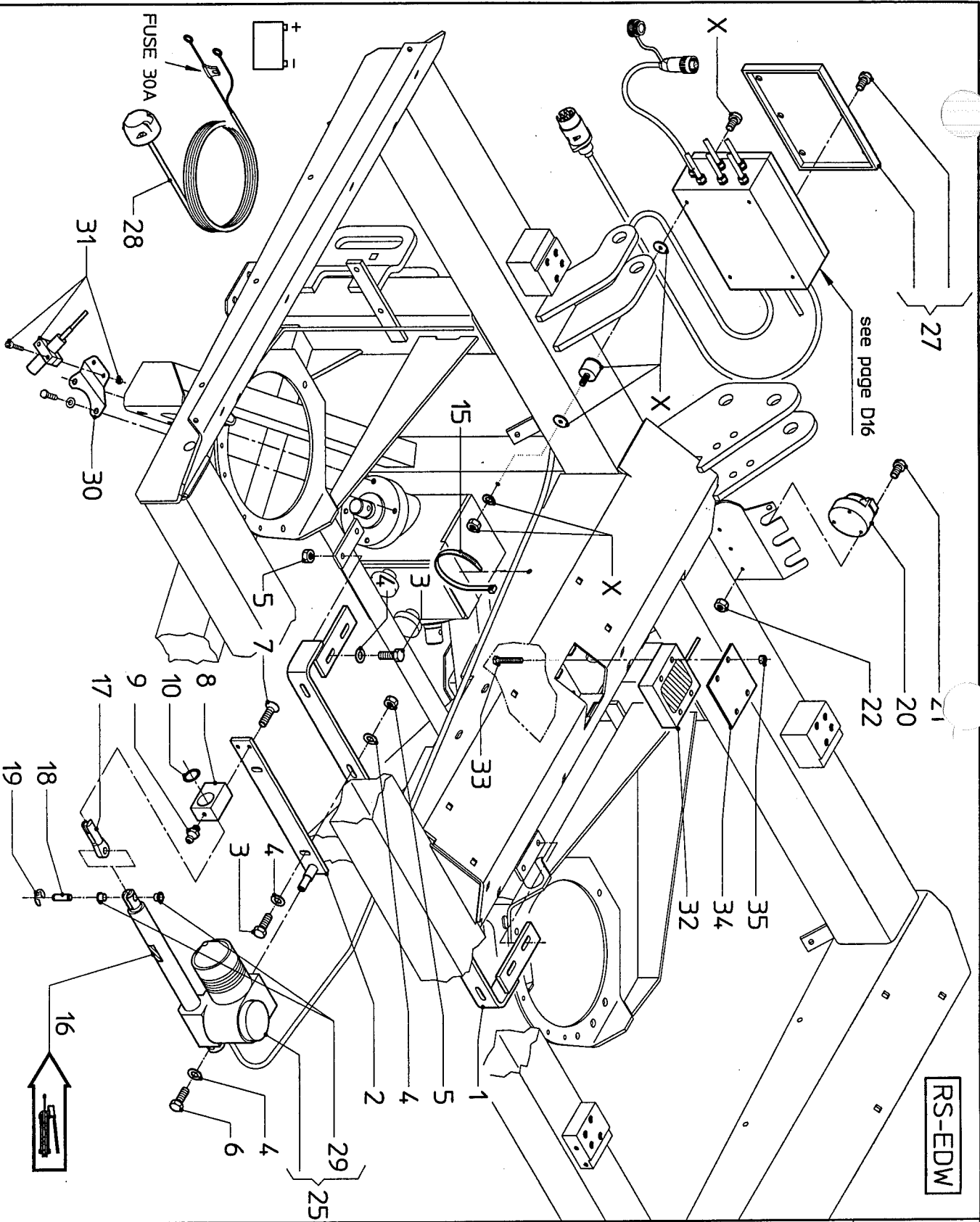
RS-M/ED  
RS-XL/ED

ELEKT. KABELS ELECTRIC LINES ELEKT. LEITUNGEN CABLES ELECTRIQUES CABLES ELECTRICAS	KLEURCODES	COLOR CODES	FARBKODES	CODES DE COULEURS	CODIGOS DE COLORES
A1 & B1 A2 & B2 A3 & B3 A4 & B4 A5 & B5 C1 C2 D1 D2 D3 D4 D5 D6 D7	geel+rood wit(oranje)+groen bruin blauw zwart bruin blauw bruin rood oranje geel groen blauw zwart	yellow+red white(orange)+green brown blue black brown blue brown red orange yellow green blue black	gelb+rot weiss(orange)+gruen braun blau schwarz braun blau braun rot orange gelb gruen blau schwarz	jaune+rouge blanc(orange)+vert brun bleu noir brun bleu brun rouge orange jaune vert bleu noir	amarillo+rojo blanco(naranja)+verde maron azul negro maron azul maron rojo naranja amarillo verde azul negro

RS-EDW



bestellnummer	ordernummer	num. a commander	Bestellnummer
79730063X	1		
B0510373	1		
10285943	1		
B0511673	1		
B0077773	1		
B0385173	1	2,5	mfr

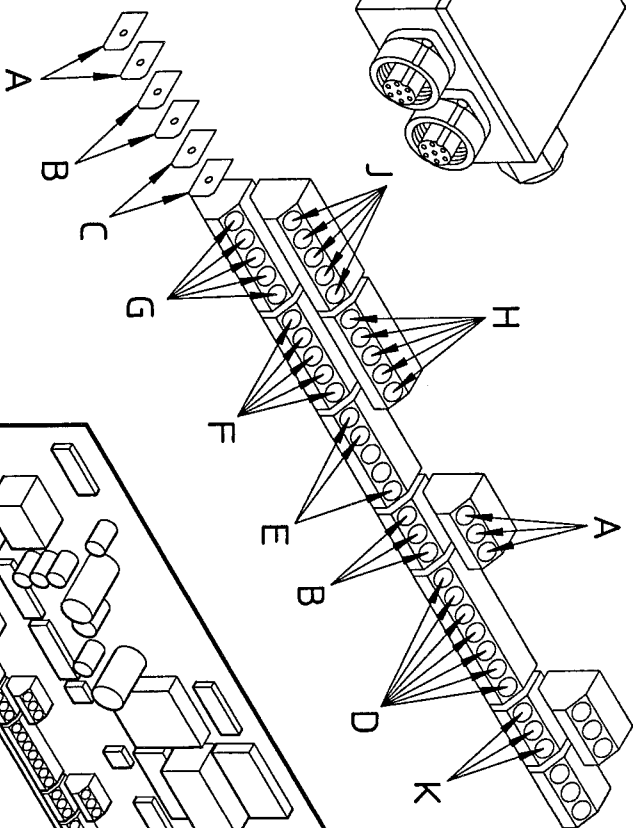
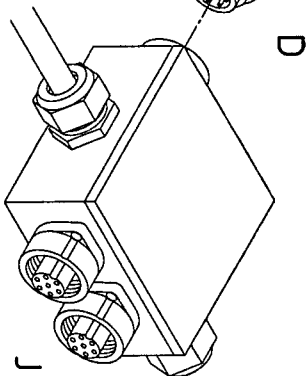
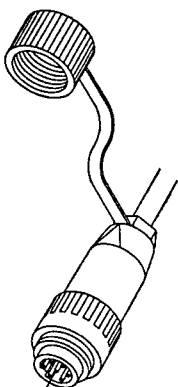
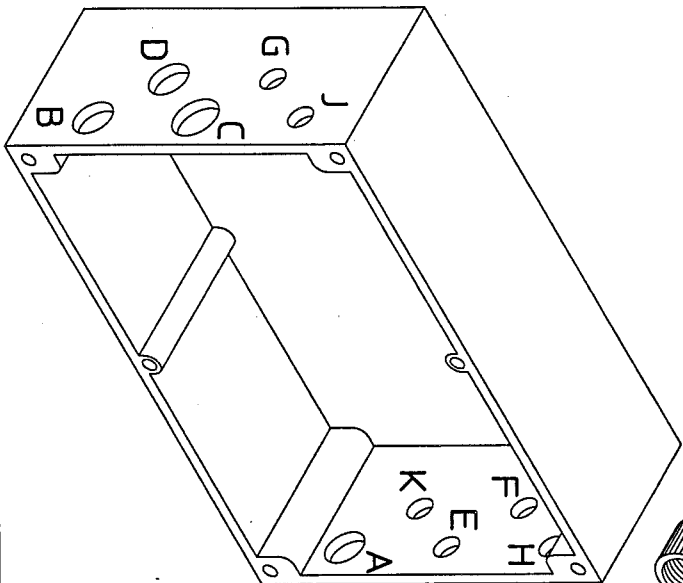


bestelln.  
order number  
num. a commander  
Bestellnummer

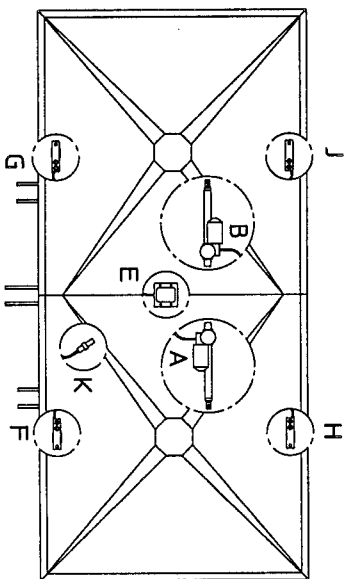
1	79770205X1	1	
2	B1747686	1	
3	B1843386	2	M8x30/RVS
4	30121830	8	8.4/RVS
5	30111800	14	M8/RVS/Nyloc
6	30125800	8	M8x20/RVS
7	30121820	2	M8x20/RVS
8	30122225	4	B5.5x25/RVS
9	B1843478	2	
10	47022899	2	M8x1.25
11	36107317	2	29.7x3.53
12	80504001	8	365x7.8
13	90090190	2	
14	B1843178	2	L=35
15	B1843002	2	9/RVS
16	30116090	4	
17	B0341273	1	M5x35/RVS
18	30127535	3	M5/RVS/Nyloc
19	30125500	3	

20	79730062X1	1	
21	B0461273	2	
22	B0489473	1	
23	97896548	1	4.5 m
24	B2235978	2	
25	B0430273	1	
26	B0522373	1	
27	B2559578	4	

28	30 B2217894	1	
29	33 30121850	4	M8x50/RVS
30	34 B2336686	1	
31	35 30125800	4	M8/RVS/Nyloc

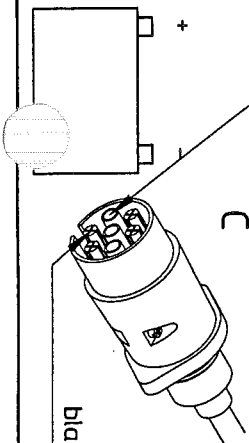


RS-EDW

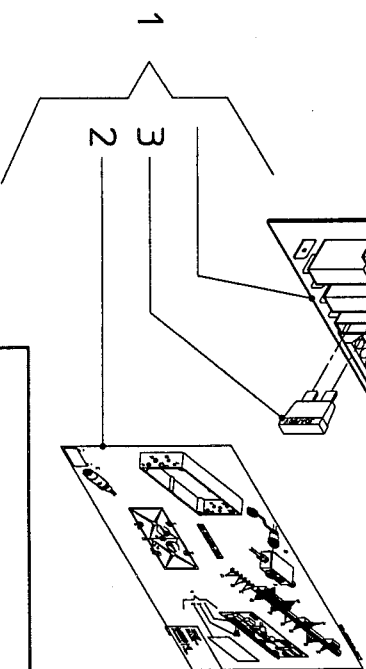


bruin/brown/braun/brun/maron C1

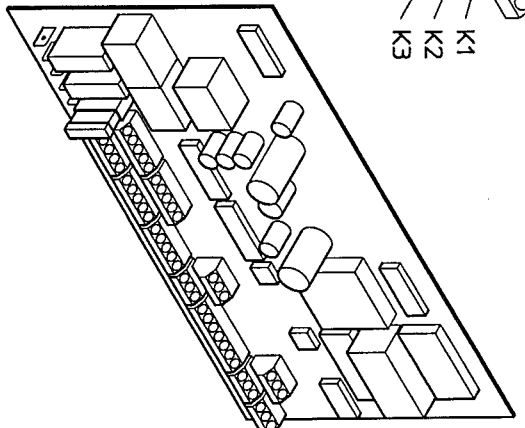
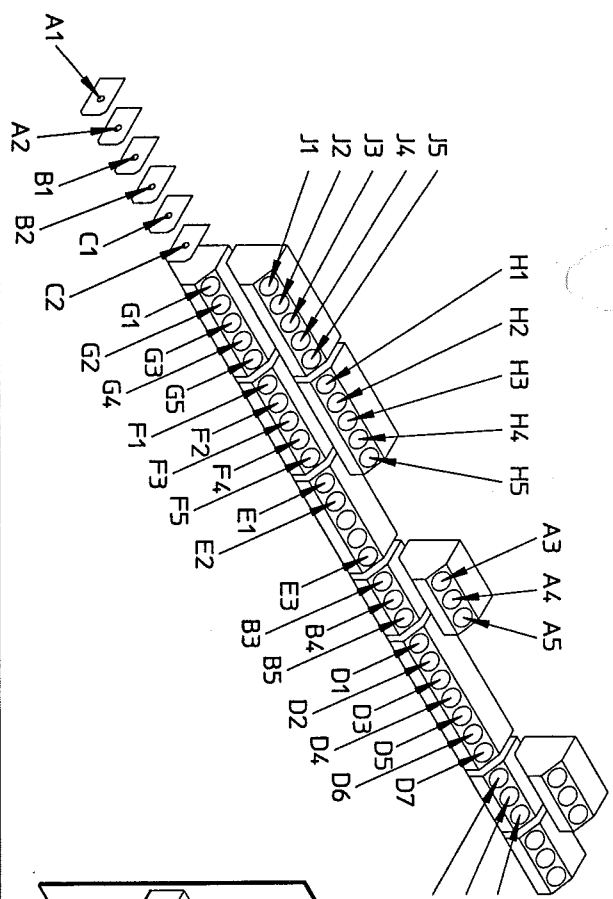
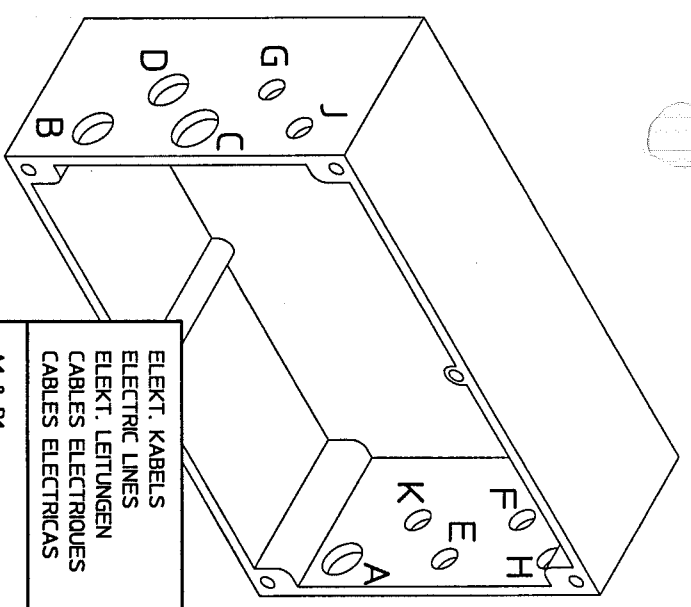
C



blauw/blue/blau/bleu/azul C2



bestelnummer	ordernumber	num. a commander	Bestellnummer
1   79730271	1   1		
2   70009404	1   1		
3   B0044573	1   30A		



ELEKT. KABELS ELECTRIC LINES ELEKT. LEITUNGEN CABLES ELECTRICAS	KLEURCODES	COLOR CODES	FARBKODES	CODES DE COULEURS	CODIGOS DE COLORES
A1 & B1	geel+rood	yellow+red	gelb+rot	jaune+rouge	amarillo+rojo
A2 & B2	wit/oranje+groen	white/orange+green	weiss/orange+gruen	blanc/orange+vert	blanco/orange+verde
A3 & B3	bruin	brown	braun	brun	maron
A4 & B4	blauw	blue	blau	bleu	azul
A5 & B5	zwart	black	schwarz	noir	negro
C1	bruin	brown	braun	brun	maron
C2	blauw	blue	blau	bleu	azul
D1	bruin	brown	braun	brun	maron
D2	rood	red	rot	rouge	rojo
D3	oranje	orange	orange	orange	naranja
D4	geel	yellow	gelb	jaune	amarillo
D5	groen	green	gruen	vert	verde
D6	blauw	blue	blau	bleu	azul
D7	zwart	black	schwarz	noir	negro
E1	bruin	brown	braun	brun	maron
E2	zwart (geel/groen)	black (yellow/green)	schwarz (gelb/gruen)	noir (jaune/vert)	negro (amarillo/verde)
E3	blauw	blue	blau	bleu	azul
F1 & G1 & H1 & J1	rood	red	rot	rouge	rojo
F2 & G2 & H2 & J2	groen	green	grun	vert	verde
F3 & G3 & H3 & J3	wit	white	weiss	blanc	blanco
F4 & G4 & H4 & J4	zwart	black	schwarz	noir	negro
F5 & G5 & H5 & J5	afscherming blauw	shielding blue	abschirmung blau	blindage bleu	blindaje azul
K1	blauw	blue	blau	bleu	azul
K2	zwart	black	schwarz	noir	negro
K3	bruin	brown	braun	brun	maron

RS-EDW

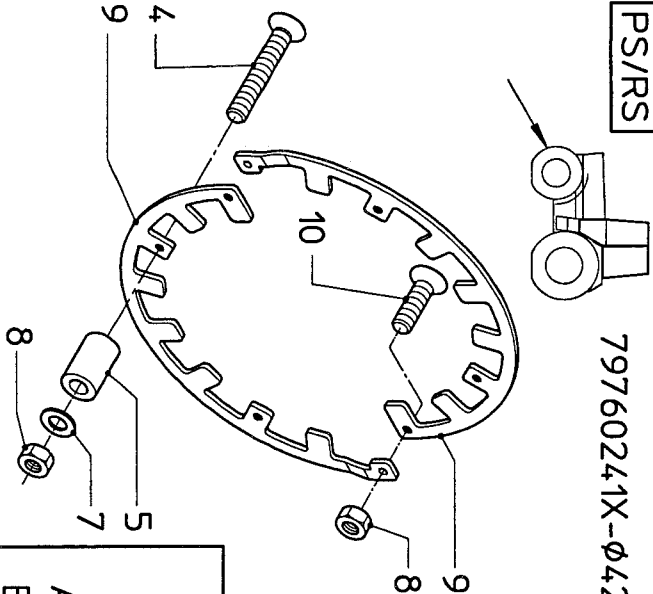
Serial number 73051

E2

PS-E 980/PS-ED 821/RS-E 985/RS-ED 825/RS-EDW (2)

PS/RS

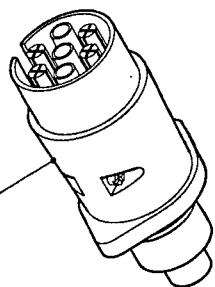
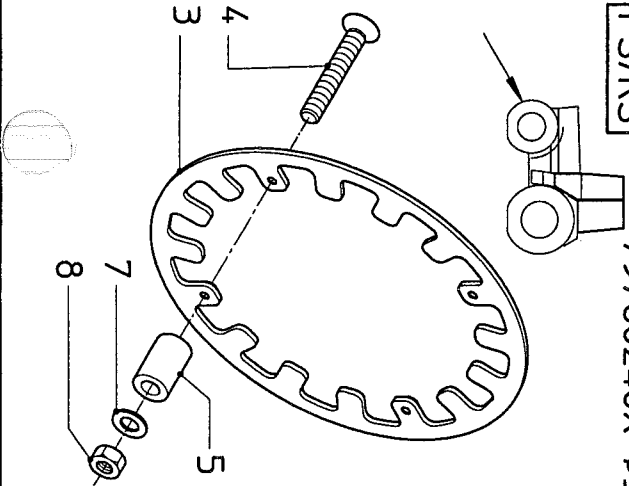
79760241X-Ø420



PS/RS

PS/RS

79760240X-Ø350

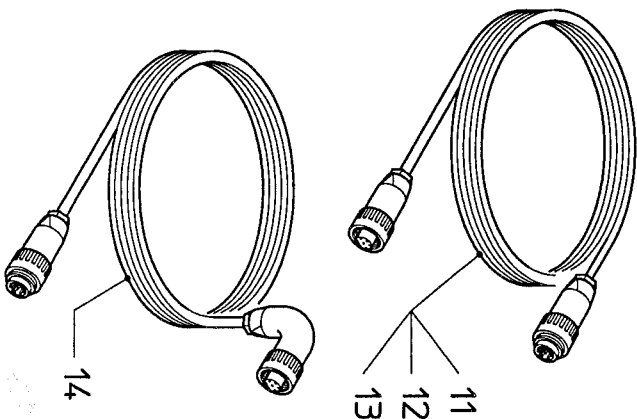


PLUG ONLY

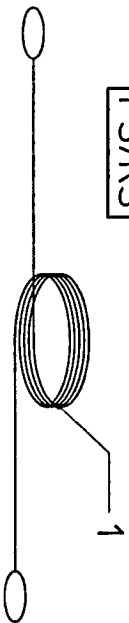
2

PS/RS

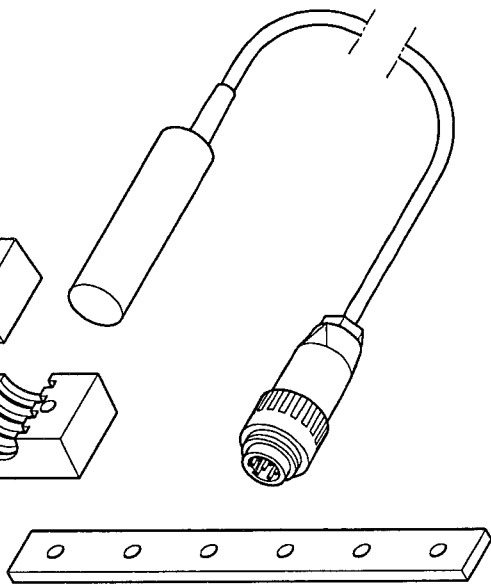
ACCESSOIRE  
EXTENSION CABLE



PS/RS



1



15

WHEEL-SENSOR  
START/STOP-SENSOR  
PTO-SENSOR

PS/RS

PS/RS

PS/RS

bestelnummer  
order number  
num. o commander  
Bestellnummer

1 | 17870127 | 1 | 20 mtr

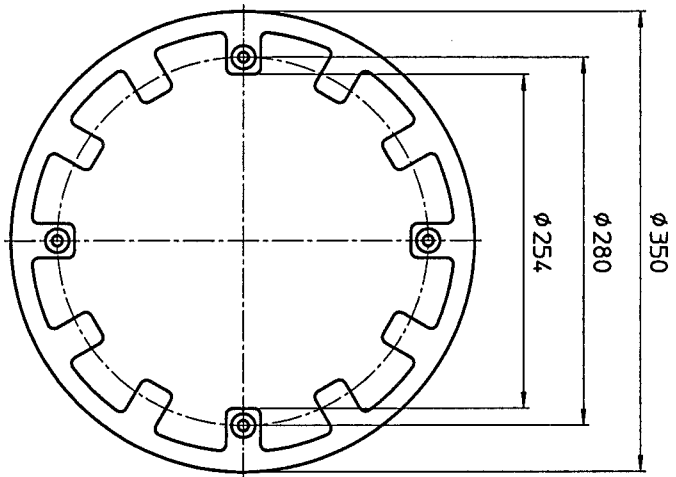
2 | 48101007 | 1 |

79760240X   1	
3	B1517586   1   Ø350
4	30126850   4   M8x50/RVS
5	B1153493   4
7	3011800   4   8.4/RVS
8	30125800   4   M8/RVS/Nyl oc

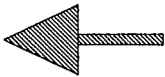
79760241X   1	
4	30126850   4   M8x50/RVS
5	B1153493   4
7	3011800   4   8.4/RVS
8	30125800   6   M8/RVS/Nyl oc
9	B2928086   2   Ø420
10	30126825   2   M8x25/RVS

11	B0304073   1   6 mtr
12	B0326573   1   2.5 mtr
13	B0326973   1   1.5 mtr
14	B0318373   1   2.5 mtr-90°

15 | B0430273 | 1 |

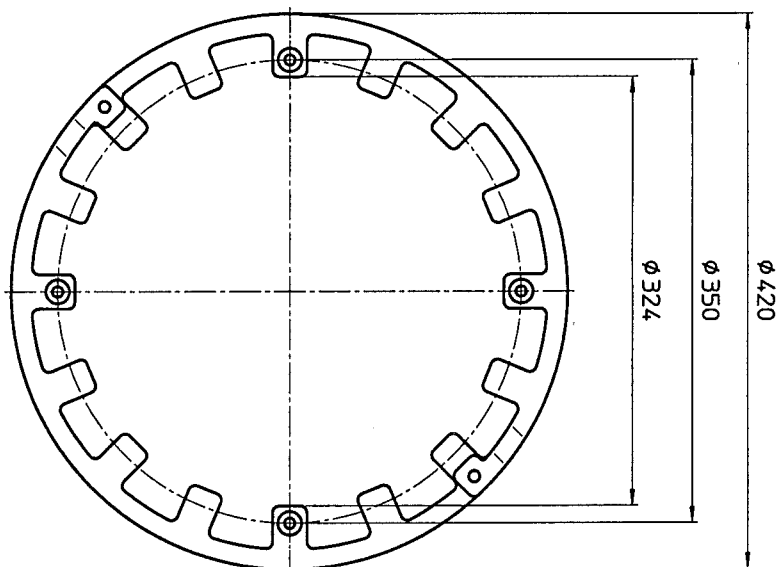


B1517586

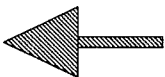


X = 4,5 mm

Y = 9 mm



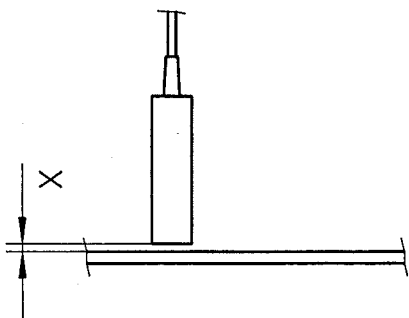
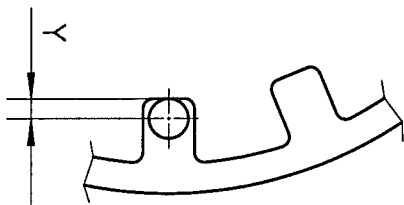
B2928086 (2x)



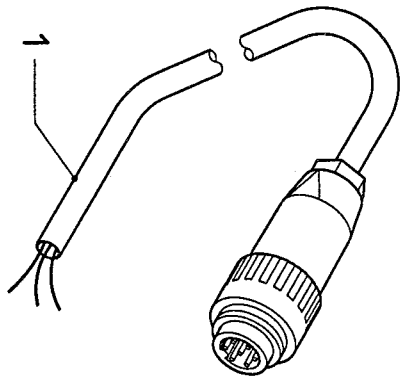
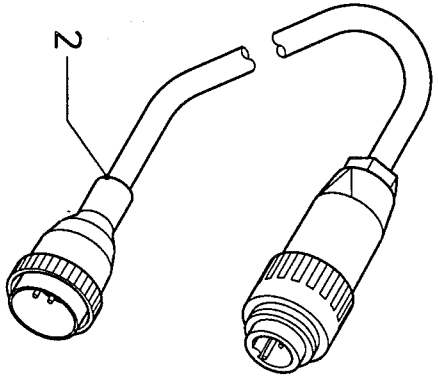
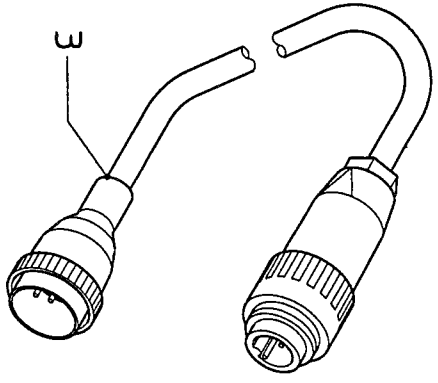
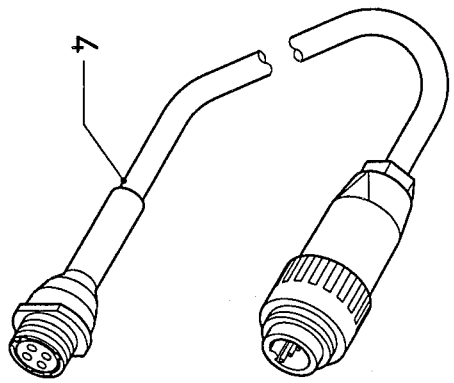
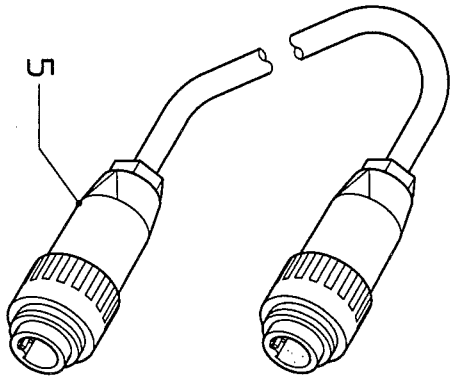
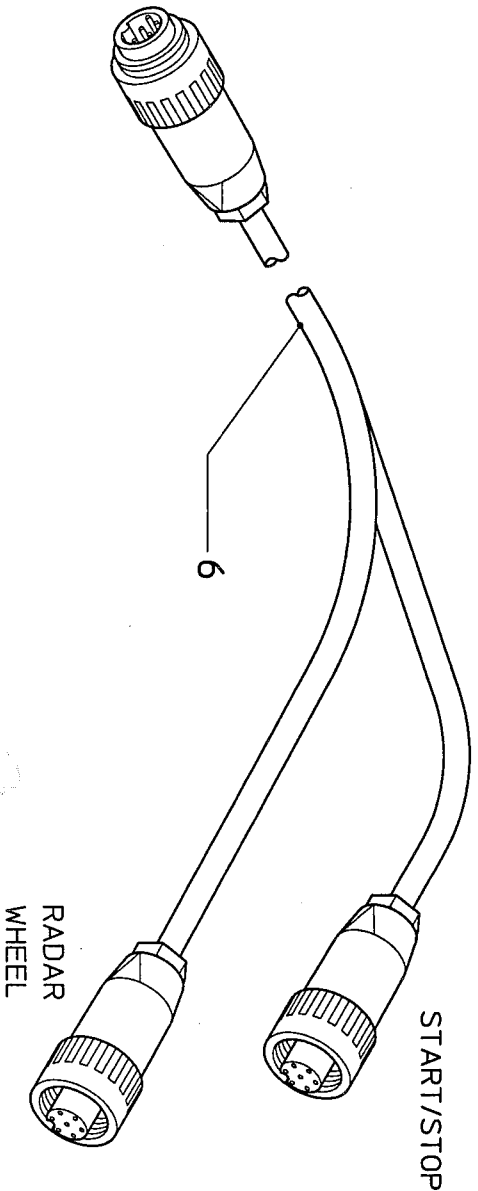
X = 3,5 mm

Y = 10,5 mm

PS/ED
RS-M/ED
RS-XL/ED
RS-EDW

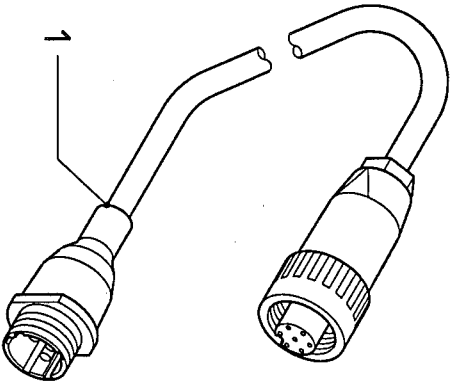


CABLE FOR RADAR SENSOR TRACTOR

<p>SELF-MADE</p>	<p>DATA TRONIC-1</p>	<p>DATA TRONIC-2</p>	<p>DICKEY JOHN</p>	<p>DIN-ISO</p>
<p>PS/RS</p> 	<p>PS/RS</p> 	<p>PS/RS</p> 	<p>PS/RS</p> 	<p>PS/RS</p> 
<p>PS/RS</p> 				
<p>bestellnummer ordernummer num. a commander Bestellnummer</p> <p>1   B0303973   1   Self-made                  2   B0305873   1   Datatronic-(1MF)                  3   B0385273   1   Datatronic-2(MF)                  4   B0305973   1   Dickey John                  5   B0386773   1   DIN-ISO                  6   B0307973   1  </p>				

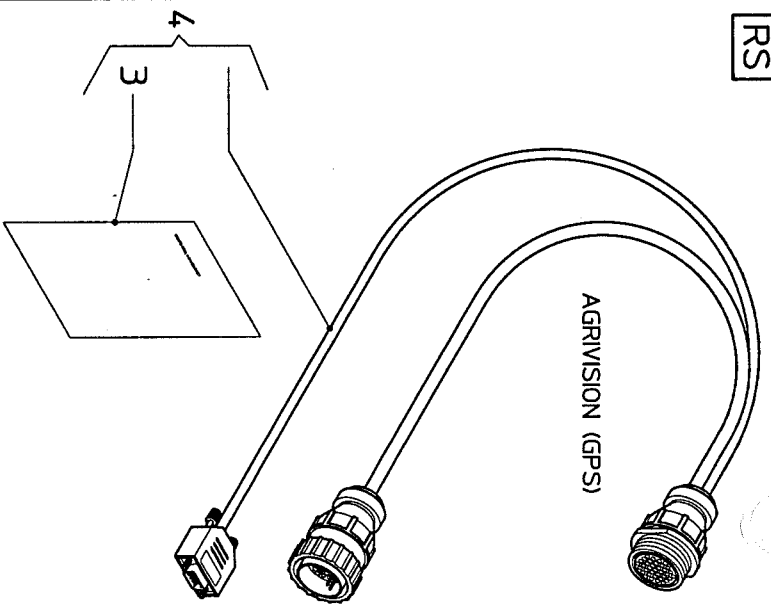


PS/RS



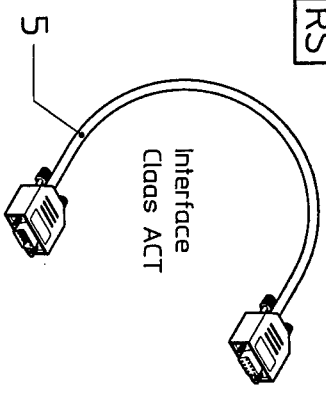
INTERFACE CABLE SENSOR  
VICONTROL NEW > OLD

RS



AGRIVISION (GPS)

RS



Interface  
Class ACT

bestel:  
ordernummer/  
num. o commander  
Bestellnummer

1 | B0310873 | 1 | New > Old

2 | B0305773 | 1 | Old > New

3 | B0119273 | 1 | Agrivision (GPS)

4 | B0386373 | 1 | Agrivision (GPS)

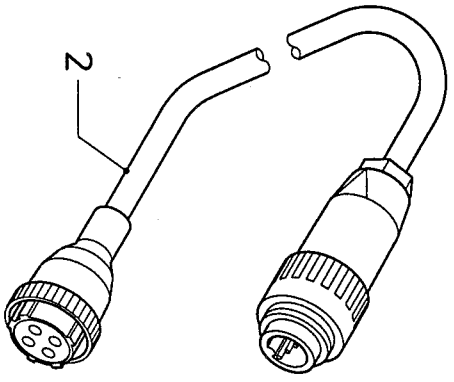
5 | B0388773 | 1 | Class ACT

6 | B0390473 | 1 | Hydro-Agri

7 | B0387673 | 1 | NH/RDS Hermes

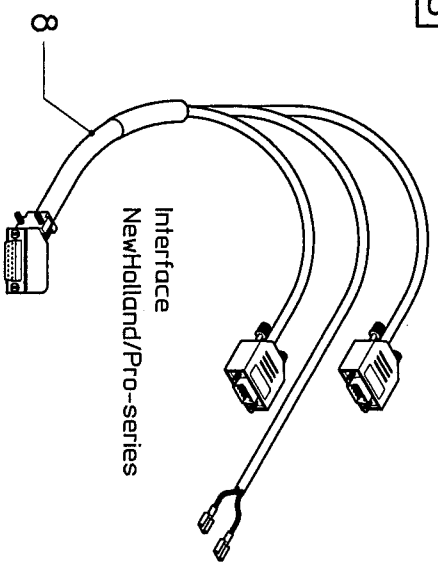
8 | B0390373 | 1 | NH/Pro-series

PS/RS



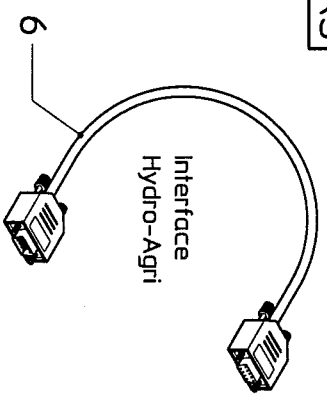
INTERFACE CABLE SENSOR  
VICONTROL OLD > NEW

RS



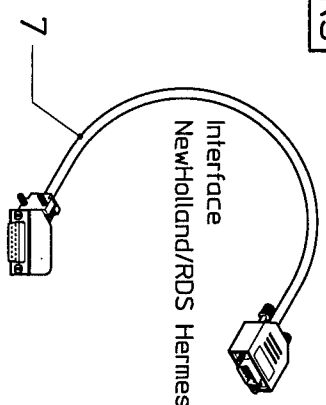
Interface  
NewHolland/Pro-series

RS



Interface  
Hydro-Agri

Interface  
NewHolland/RDS Hermes



serial number 73051

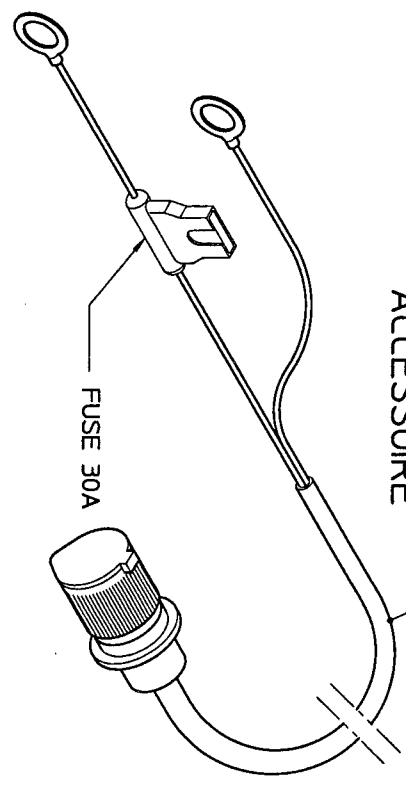
E6

PS-E 980/PS-ED 821/RS-E 985/RS-ED 825/RS-EDW (2)

RS-M/ED  
RS-XL/ED  
RS-EDW

2,5 m

ACCESSOIRE



FUSE 30A

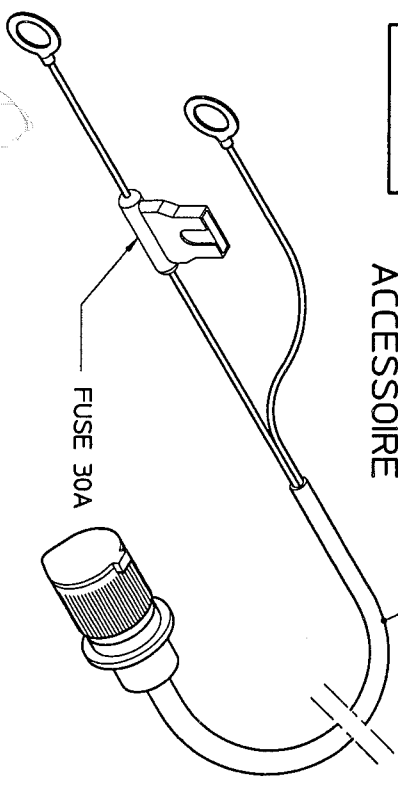
1

PS/E  
PS/ED  
RS-M/E  
RS-XL/E

4,5 m

ACCESSOIRE

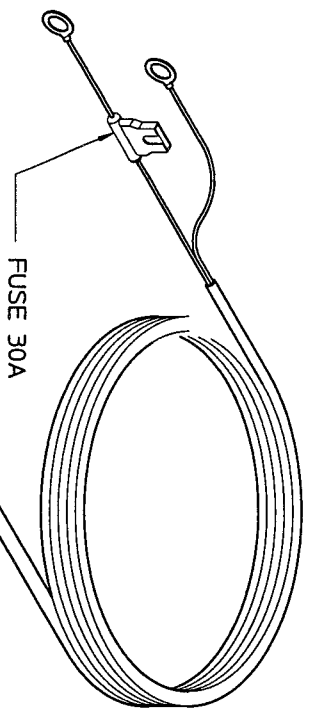
2



FUSE 30A

RS-M/ED  
RS-XL/ED  
RS-EDW

ACCESSOIRE



FUSE 30A

3

4,5 m

bestelnummer ordernumber num. a commander Bestellnummer	1	1	1	2,5 m	
	1	B0385173	1	1	2,5 m
	2	B0374873	1	1	4,5 m
	3	97896548	1	1	4,5 m

NUMERICAT. INDEX / NUMMERN-VERZEICHNIS / INDEX NUMÉRIQUE / NUMERIEKE INDEX / INDICE DE NUMEROS

2 PS/R		Page: 01		Page: 02		Page: 03		Page: 04		Page: 05	
Part no.	Teile-nr.	Part no.	Teile-nr.	Part no.	Teile-nr.	Part no.	Teile-nr.	Part no.	Teile-nr.	Part no.	Teile-nr.
No. de ref.	Page	No. de ref.	Page	No. de ref.	Page	No. de ref.	Page	No. de ref.	Page	No. de ref.	Page
Onderd. nr.	Pagina	Onderd. nr.	Pagina	Onderd. nr.	Pagina	Onderd. nr.	Pagina	Onderd. nr.	Pagina	Onderd. nr.	Pagina
Nom. de pza	Pagina	Nom. de pza	Pagina	Nom. de pza	Pagina	Nom. de pza	Pagina	Nom. de pza	Pagina	Nom. de pza	Pagina
10285943	D01	30121820	D03	30127535	D09	79730063	D14	B0318373	E02		
10285943	D02	30121820	D05	30127535	D11	79730072	D12	B0326573	E02		
10285943	D04	30121820	D06	30127535	D15	79730271	D16	B0326973	E02		
10285943	D07	30121820	D08	30161100	D05	79760240	E02	B0341273	D09		
10285943	D14	30121820	D09	30161100	D06	79760241	E02	B0341273	D11		
17870127	E02	30121820	D11	30161100	D09	79770205	D10	B0341273	D15		
30111100	D03	30121820	D15	30161100	D11	79770205	D11	B0374873	D01		
30111100	D05	30121825	D05	30163250	D05	79770205	D15	B0374873	D02		
30111100	D09	30121825	D09	30163250	D06	79770281	D05	B0374873	D04		
30111250	D10	30121830	D05	30163250	D09	79770297	D06	B0374873	E06		
30111800	D03	30121830	D06	30163250	D11	79770433	D08	B0385173	D07		
30111800	D05	30121830	D09	30163600	D05	79770433	D09	B0385173	D14		
30111800	D06	30121830	D11	30163600	D09	80504001	D03	B0385173	E06		
30111800	D08	30121830	D15	30598010	D09	80504001	D05	B0385273	E04		
30111800	D09	30121850	D15	36107317	D05	80504001	D06	B0386373	E05		
30111800	D11	30122225	D03	36107317	D06	80504001	D09	B0386773	E04		
30111800	D15	30122225	D05	36107317	D09	80504001	D11	B0387673	E05		
30111800	E02	30122225	D06	36107317	D11	80504001	D15	B0388773	E05		
30116090	D05	30122225	D09	36107317	D15	90090190	D05	B0390373	E05		
30116090	D06	30122225	D11	38233182	D03	90090190	D06	B0390473	E05		
30116090	D09	30122225	D15	41702899	D05	90090190	D09	B0430273	D15		
30116090	D11	30125120	D05	41702899	D06	90090190	D11	B0430273	E02		
30116090	D15	30125120	D09	41702899	D09	90090190	D15	B0461273	D09		
30117100	D05	30125500	D09	41702899	D11	97896548	D09	B0461273	D11		
30117100	D06	30125500	D11	41702899	D15	97896548	D11	B0461273	D15		
30117100	D09	30125500	D15	48101007	E02	97896548	D15	B0489473	D09		
30117100	D11	30125600	D05	70009403	D12	97896548	E06	B0489473	D11		
30119120	D05	30125600	D09	70009404	D16	B0066573	D12	B0489473	D15		
30119120	D06	30125800	D05	79730004	D01	B0066573	D16	B0493273	D15		
30119120	D09	30125800	D06	79730005	D04	B0077773	D14	B0501073	D02		
30119120	D11	30125800	D08	79730013	D02	B0119273	E05	B0510373	D07		
30121125	D03	30125800	D09	79730039	D07	B0303973	E04	B0511673	D14		
30121235	D10	30125800	D11	79730045	D03	B0304073	E02	B0515273	D01		
30121245	D05	30125800	D15	79730053	D05	B0305773	E05	B0515273	D01		
30121245	D09	30125800	E02	79730053	D06	B0305873	E04	B0515373	D04		
30121245	D10	30126612	D03	79730060	D09	B0305873	E04	B0518973	D03		
30121630	D05	30126825	E02	79730060	D11	B0305973	E04	B0518973	D05		
30121630	D09	30126850	E02	79730062	D15	B0307973	E04	B0518973	D06		
						B0310873	E05	B0522373	D15		

NUMERICAL INDEX / NUMMERN-VERZEICHNIS / INDEX NUMÉRIQUE / NUMERIEKE INDEX / INDICE DE NUMEROS

2 PS/RS-ED

Part no.	Page: 06	Part no.	Page: 07
Teile-nr.	Selle	Teile-nr.	Selle
No. de ref.	Page	No. de ref.	Page
Onderd. nr.	Pagina	Onderd. nr.	Pagina
Nom. de pza	Pagina	Nom. de pza	Pagina

B0980578	D03	B2235978	D05
B1153493	E02	B2235978	D06
B1467594	D03	B2235978	D09
B1517586	E02	B2235978	D11
B1747686	D06	B2235978	D15
B1747686	D11	B2251102	D03
B1747686	D15	B2336686	D15
B1843002	D05	B2426674	D08
B1843002	D06	B2426674	D10
B1843002	D09	B2521094	D10
B1843002	D11	B2541694	D10
B1843002	D15	B2541794	D10
B1843178	D03	B2559578	D09
B1843178	D05	B2559578	D11
B1843178	D06	B2559578	D15
B1843178	D09	B2588194	D08
B1843178	D11	B2723186	D08
B1843178	D15	B2928086	E02
B1843386	D05		
B1843386	D06		
B1843386	D09		
B1843386	D11		
B1843386	D15		
B1843478	D05		
B1843478	D06		
B1843478	D09		
B1843478	D11		
B1843478	D15		
B1988486	D05		
B1988486	D09		
B1988886	D05		
B1988886	D09		
B2007286	D05		
B2007286	D09		
B2007302	D05		
B2007302	D09		
B2217894	D15		
B2235978	D03		