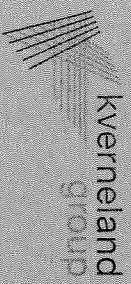
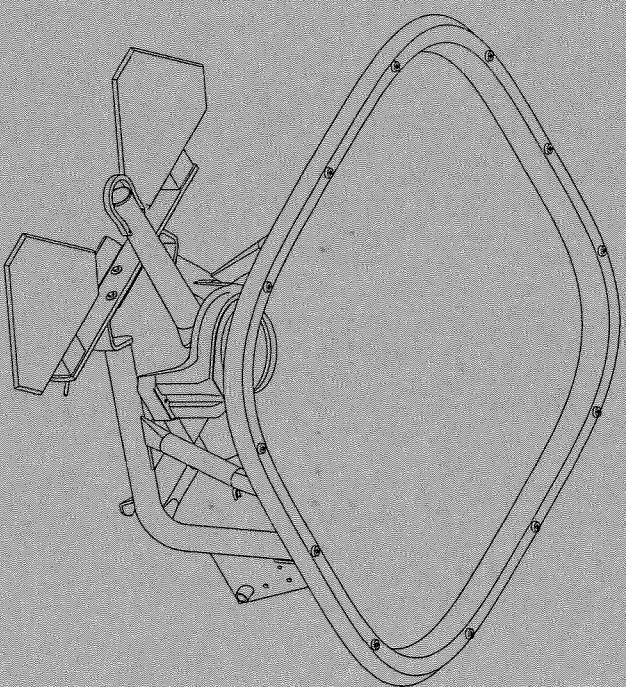




Spare parts list
Ersatzstückliste
Onderdelenlijst
Liste des pièces disponibles
Lista de piezas de repuesto
Elenco delle parti di ricambio

Reservdelsförteckning
Reservdelisliste
Reservdels fører
Alkatrészkatalógus

PS 604/1654

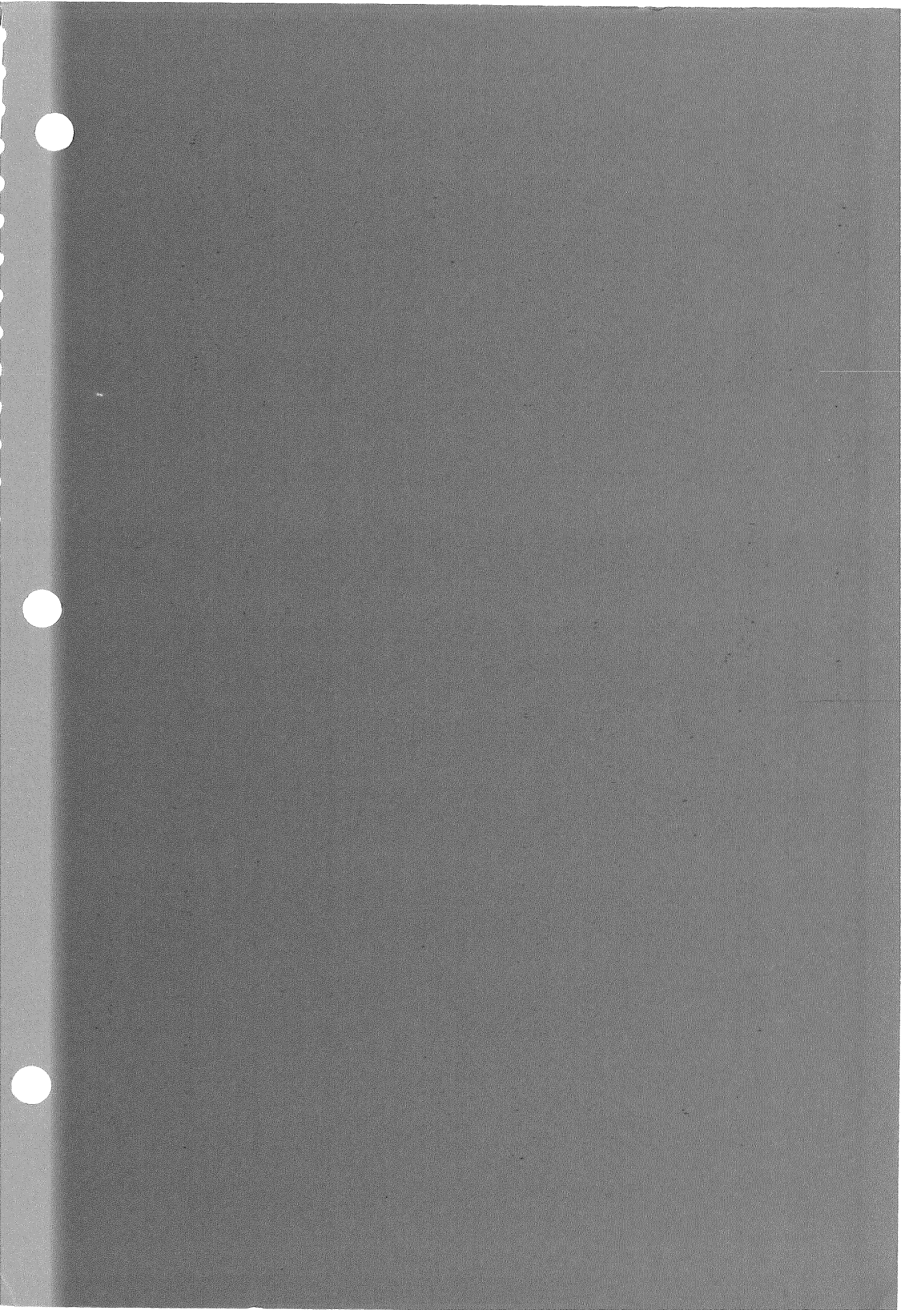


2004

Prod. series nr 76115-9

70.009.140/9

© Kverneland



NL:
Niets uit dit boek mag worden vervoelvoudigd, opgeslagen in een, al dan niet, geautomatiseerd gegevensbestand of openbaar gemaakt; in enige vorm of op enige wijze hetzij elektronisch, mechanisch, optisch, door fotokopieën, microverfilming (inclusief micro- en macrofiche), opnamen, of enig andere manier, inclusief alle video en Cd-systemen, zonder voorafgaande schriftelijke toestemming van de uitgever.

GB:
All rights reserved. No part of this book may be reproduced, stored in a data base or retrieval system, or published, in any form or in any way, electronically, mechanically, optically, by print, photo print, microfilm (including micro and macro fiche), or any other means, including all video and CD systems, without prior written permission from the publisher.

D:
Dieses Buch und alle darin enthaltenen einzelnen Angaben und Abbildungen sind Urheberrechtlich geschützt. Jede Verwertung ausserhalb der Grenzen des Urheberrechts ist ohne ausdrückliche, schriftliche Zustimmung des Herausgebers unzulässig. Das gilt insbesondere für Vervielfältigungen aller Art, Übersetzungen, Mikroverfilmungen, einschliesslich Mikro- und Makrofiche, und die Einspeicherung und/oder Verarbeitung in elektronischen und optischen Systemen, einschliesslich aller Video und CD-Systeme.

F:
La propriété littéraire de ce manuel est protégée et les droits en découlant sont réservés. L'utilisation, même partielle, du texte es des illustrations n'est admissible qu'avec la permission écrite de l'auteur, en particulier la reproduction, la traduction, la restitution par des systèmes photomécaniques ou tous autres, y compris les microfilms, les micro- et macro fiches ainsi que la mise en mémoire et le traitement dans des installations électroniques et optiques, y compris les systèmes vidéo et CD.

ES:
Este manual se acoge al amparo del Derecho de la Propiedad Intelectual. Salvo permisión escrita quedan reservados todos los derechos inherentes en especial los de reimpresión, de traducción, de reproducción en forma fotomecánica ó en cualquier otra forma, incluidos microfilmes, micro- y macrofichas así como el almacenamiento y procesamiento en sistemas electrónicos y ópticos, incluidos todos sistemas de video y CD, aún cuando no se utilice más que parcialmente texto o figura.

I:
Tutti i diritti di autore riservati. L'utilizzazione, anche parziale, del presente manuale, in particolare la ristampa, la traduzione, la riproduzione mediante microfilm, micro- e macroschede, come pure la memorizzazione e/o elaborazione tramite impianti elettronici, videosistemi e sistemi CD compresi, è ammessa solo se autorizzata preventivamente dall'autore per iscritto.

S:
Mångfaldigande eller lagring i databas av denna bok, elle delar av densamma, är förbjudet utan föregående skriftligt medgivande av utgivaren. Förbudet gäller varje form av mångfaldigande genom elektroniskt, mekaniskt, eller optiskt förfarande, genom tryckning, fotokopiering, microfilm (inkl. micro och macro fiche) eller på något annat sätt inklusive alla video- och CD-system.

DK:
Alle rettigheder reserveret. Ingen dele af denne bog må genoptrykkes, lagres i en database eller andet system, eller udgives i nogen form, elektronisk, mekanisk, optisk, ved tryk, fotokopiering, mikrofilm (inkl. mikro- og makrofiche), eller anden måde, inkl. video- og CD-systemer, uden forudgående skriftlig tilladelse fra udgiveren.

N:
Alle rettigheter reserveret. Ingen deler av denne boka kan reproduseres, lagres i et databasesystem eller publiseres i noen form eller metode, elektronisk, manuelt, optisk, ved trykk, fotokopiering, mikrofilm (inkludert mikro- og makrofiche), eller på noen annen måte, inkludert alle video- og CD-systemer, uten forutgående skriftlig tillatelse fra utgiveren.

AANHAALMOMENTEN/TORQUES/ANZUGSMOMENTE/COUPLES DE SERRAGE/PARES DE APRIETE/ I MOMENTI TORCENTI/ÄTRAGNINGSMOMENT/MOMENTER/ TIL TREKKINGSMOMENTER

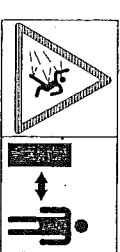
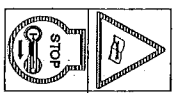
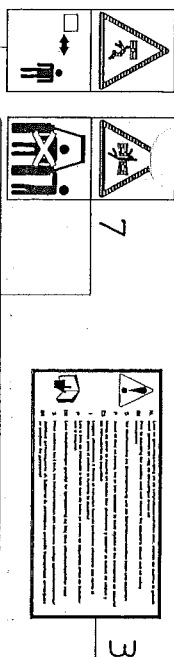
- NL Richtlijnen voor aanhaalmomenten (in Nm) voor zelfborgende moeren, zeskantbouten en nuts.
 D Richtlinien für Anzugsmomente (in Nm) für selbstsichernde Muttern, Sechskantschrauben und muttern.
 ES Directrices para los pares de apriete (en Nm) para tuercas autobloccantes, tornillos hexagonales y tuercas.
 S Riktlinjer för ädragningsmoment (i Nm) för självåsande bulvar, sexkantbulvar och muttrar.
 N Retningslinjer for tiltrækningsmomenter (i Nm) for selvåsende mutre, sekskantskruer og mutre.
 GB Directives for torques (in Nm) for self-locking nuts, hexagonal bolts and nuts.
 F Directives relatives aux couples de serrage (en Nm) pour les écrous à auto-blocage, les boulons à six et les écrous.
 I Linee guida riguardanti i momenti torcenti (espressi in Nm) per dadi autobloccanti, bulloni esagonali e dadi.
 DK Retningslinier for momenter (i Nm) for selvåsende møtrikker, hexagon bolte og møtrikker.

	KWALITEIT/QUALITY/QUALITAT		QUALITÉ/CALIDAD/QUALITÄK/QUALITET		8.8		10.9		12.9	
	0.10	0.13	0.10	0.13	0.10	0.13	0.10	0.13	0.10	0.13
Wrijving/Friction/Reibung/Frottement/ Fricción/Frizione/Frikton/Friksion *	0.10	0.13	0.10	0.13	0.10	0.13	0.10	0.13	0.10	0.13
Schroefdraad/Thread/Gewinde/Filetage Rosca/Filettatura/Gänga/Størrelse/ Gjenger										
M5	1,7	2	5	6	7	9	8	10	10	18
M6	3	4	9	10	13	15	15	18	18	42
M8	8	9	21	25	31	36	36	42	42	85
M10	16	19	40	50	60	70	70	85	85	145
M12	27	32	70	85	105	120	120	145	145	230
M14	42	50	115	135	165	195	195	230	230	350
M16	65	76	175	210	260	300	300	350	350	490
M18	90	110	250	290	350	420	420	490	490	700
M20	125	150	350	420	500	600	600	700	700	930
M22	170	200	470	560	670	800	800	930	930	1180
M24	210	250	600	710	860	1020	1020	1180	1180	

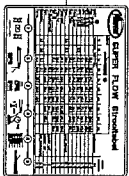
- NL De wrijvingscoëfficiënt van 0,10 geldt voor geoliede plaat, glijtzer, geharde vlakken, vette schroefdraad, etc. De hogere waarde van 0,13 geldt voor een droge plaat. Uitzonderingen op deze tabel zijn vermeld in het onderdeelen- en/of instructieboek. Aanhaalmomenten voor bouten en moeren met gekartelde onderkant, zoals Tensilock en Whizlock, 10% extra.
 GB The friction coefficient of 0,10 applies to oiled sheet, cast iron, hardened surfaces, greasy thread, etc. The higher value of 0,13 applies to dry sheet. Exceptions to this table are stated in the parts- and/or instruction manual. Torques for bolts and nuts with a knurled underside, like Tensilock and Whizlock, 10% extra.
 D Der Reibungskoeffizient von 0,10 gilt für geölte Flächen, Gölseisen, gehärtete Flächen, gefettetes Gewinde usw. Der höhere Wert von 0,13 gilt für trockene Flächen. Ausnahmen zu dieser Tabelle sind im Ersatzteilift und/oder in der Betriebsanleitung. Anzugsmomente für Schrauben und Muttern mit gerändelter Unterseite, wie Tensilock und Whizlock, zuzüglich 10% extra.
 F Le coefficient de frottement de 0,10 s'applique aux surfaces huilées, à la fonte, aux surfaces trempées, aux filetages graissés etc. Le coefficient de 0,13 aux surfaces sèches. Les exceptions à se tableau sont mentionnées dans la nomenclature des pièces et/ou dans le manuel d'emploi. Ajoutez 10% pour les boulons et écrous à partie inférieure crénelée, comme les Tensilock et les Whizlock.
 ES El coeficiente de fricción de 0,10 es indicado para planchas lubricadas, hierro fundido, superficies endurecidas, rosca graisienta, etc. El valor más alto de 0,13 es para planchas secas. Las excepciones a este cuadro se mencionan en el libro de repuestos y/o manual de instrucciones. Los pares de apriete para tornillos y tuercas con cara inferior dentada, como los Tensilock y Whizlock, 10% extra.
 I Il coefficiente di frizione pari a 0,10 si riferisce a superfici oliate, alla ghisa, a superfici temprate, a filettature spesse ecc. Il valore più alto, pari a 0,13, si riferisce a superfici asciutte. Tutte le eccezioni a quanto riportato in questa tabella, si trovano nel libretto dei pezzi o nel libretto delle istruzioni. I momenti torcenti per bulloni e dadi la cui parte inferiore è zigrinata, come i Tensilock (K 100) e Whizlock, sono superiori del 10%.
 S Friktionskoefficienten 0,10 gäller oljad plåt, gjutjärn, härdade ytor, smorda gängor etc. Det högre värdet 0,13 gäller torr plåt. Undantag från denna tabell anges i reservdels- och/eller instruktionsboken. Ädragningsmoment för räfflade bulvar och muttrar, som Tensilock och Whizlock 10% extra.
 DK Friktionskoefficienten på 0,10 gælder for smurte flader, støbejern, hærdede overflader, fedtholdige gevind etc. Den højere værdi på 0,13 gælder for tørre flader. Undtagelser til tabellen er angivet i reservdels- og/eller instruktionsbog. Når det drejer sig om momenter for bolte og møtrikkers med en riflet underside, som Tensilock (K100) og Whizlock, skal der tilføjes 10% ekstra.
 N Frikoeffisienten på 0,10 gjelder for smurt plate, støpejern, herdede flater, innfattede gevind etc. Den høyere verdien på 0,13 gjelder for tørr plate. Unntak fra denne tabellen er angitt i delboken og/eller i instruksjonsboken. Tiltrekningsmomenter for skruer og mutre med riflet underkant, som Tensilock (K100) og Whizlock 10% tillegg.



bestelnummer
order number
num. a commander
Bestellnummer

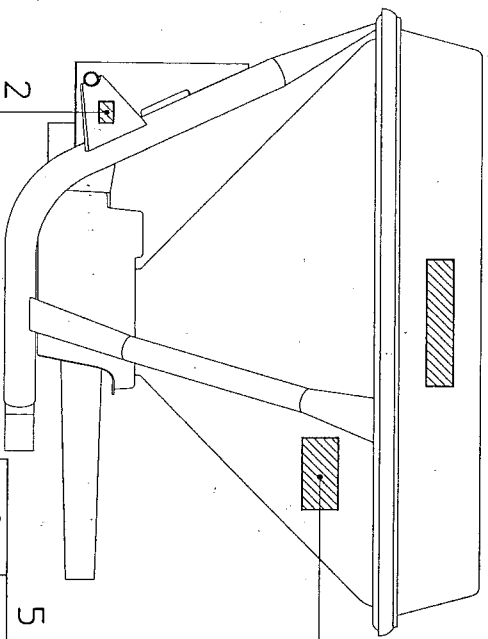


- 20
- 21
- 22
- 23
- 24
- 25
- 26
- 27
- 28
- 29
- 30
- 31
- 32

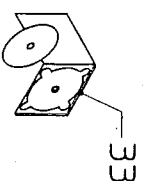
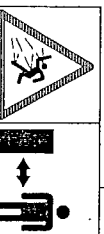


4 PS 18 m

1	VNB2094774	1	NL/B
2	VN17890587	1	GB (lb/min)
3	VNB0903374	1	GB (kg/min)
4	VNB1378274	1	F/B/LUX
5	VGTR1010	2	D/LUX
6	VGTR2005	1	ES
7	VGTR2011	1	DK/S
8	VGTR2015	1	A
9	VGTR2023	1	IRL (lb/min)
10	VNB1644874	1	CH
11	VNB1602474	1	IRL (kg/min)
20	VN17890747	1	USA/CAN
21	VN17890748	1	N
22	VN17890818	1	
23	VN17890749	1	
24	VN17890750	1	
25	VN17890751	1	
26	VN17890752	1	
27	VN17890755	1	
28	VN17890756	1	
29	VN17890757	1	
30	VN17890758	1	
31	VN17890823	1	
32	VNB1165974	1	
33	VNB2822600	1	



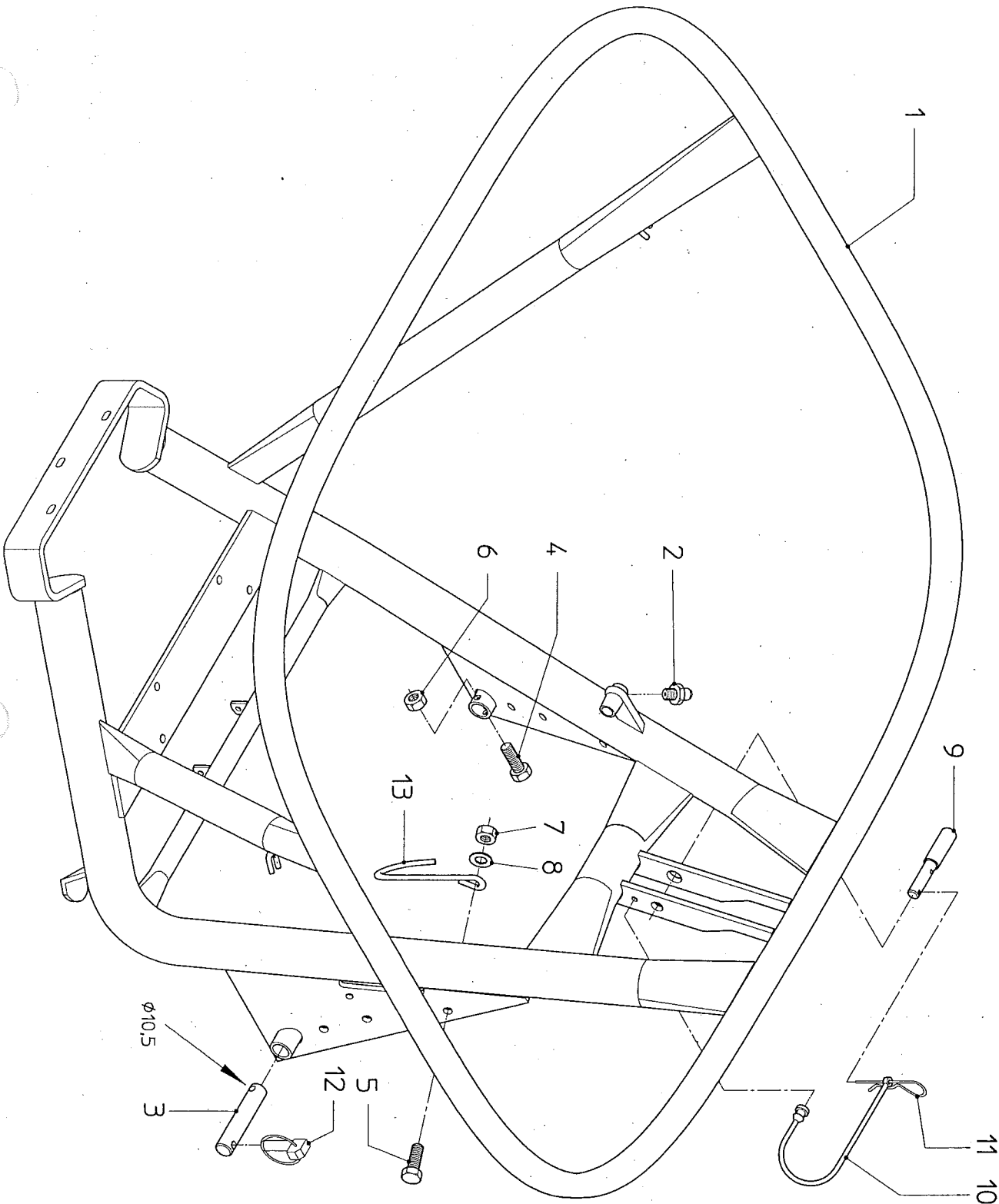
1850 KG
1650 KG
1540 KG
1420 KG



serial number 76115

F1

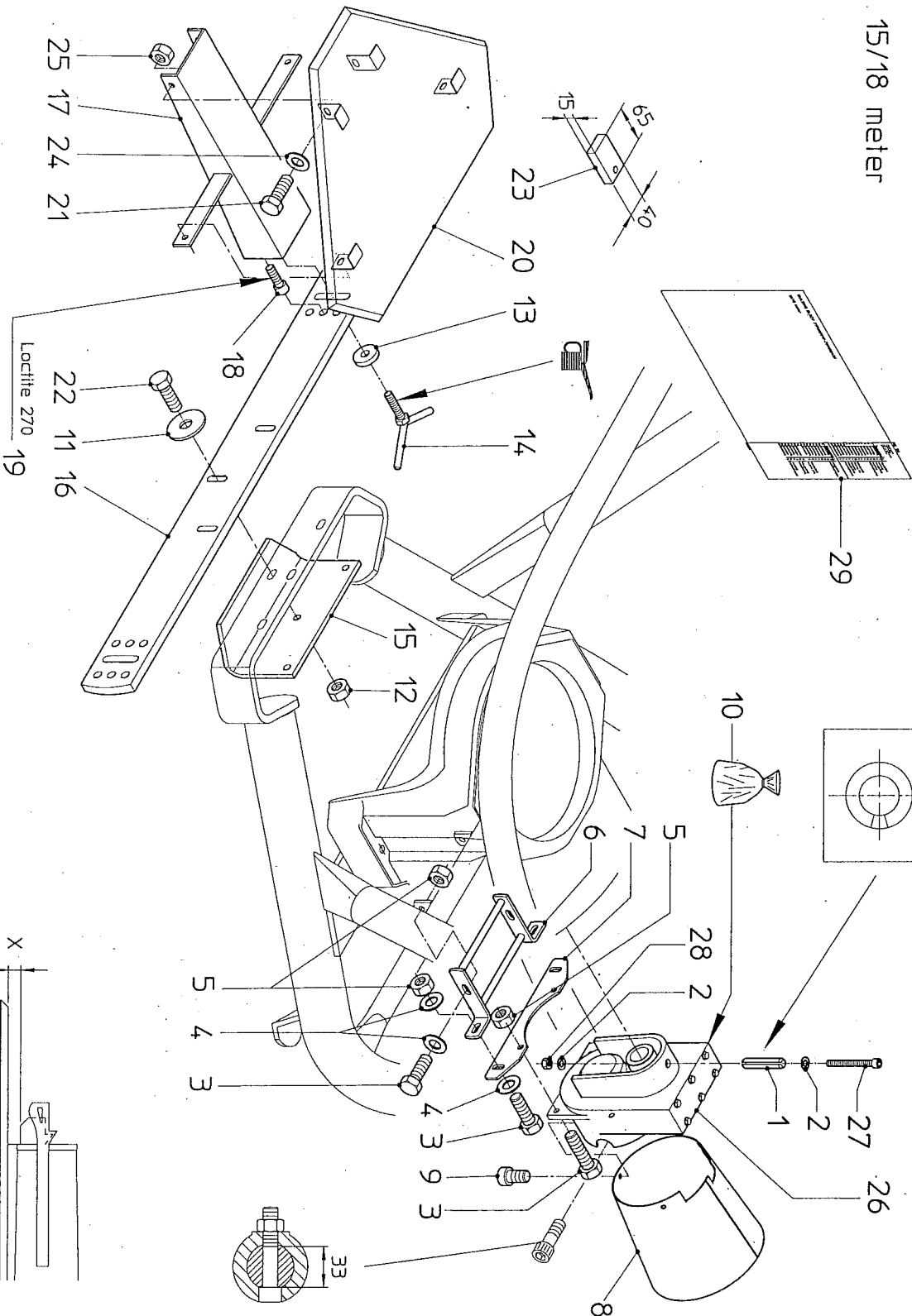
PS 04 (2)



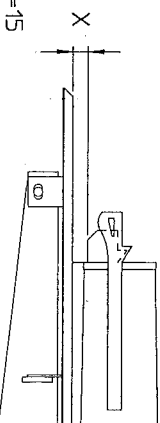
bestelnummer order number	num. a commander Bestellnummer	
1 VN79760204	1	M8x1,25
2 VN41702899	1	M8x1,25
VN79760205X1		
3 VNB1547093	2	M10x50/RVS
4 VN30120150	2	M12x35/RVS
5 VN30121235	1	M10/RVS/Nylloc
6 VN30125100	2	M12/RVS/Nylloc
7 VN30125120	1	13/RVS
8 VN30111250	1	13/RVS
9 VN90043838	1	
10 VNB0870178	1	
11 VNB0765393	1	
12 VNB0765193	2	
13 VNB1374494	1	

BUILDING BLOCK VN79760201X-VN79760242X

15/18 meter



stand/position 1 X=15
 stand/position 2 X=40
 stand/position 3 X=65



Bestellnummer order number num. a commander Bestellnummer		
VN79760201X	1	10x45/DM
VN30853145	1	6.4/RVS
VN30111600	2	M8x25/RVS
VN30121825	6	8.4/RVS
VN30111800	6	M8/RVS/Nyloc
VN30125800	6	
VN301463286	1	
VN301360586	1	
VN301553686	1	
VN30127516	3	M5x16/RVS
VN301781878	1	Sealing kit
VN301781778	1	Gearbox
VN30113655	1	M6x55/RVS
VN30125600	1	M6/RVS/Nyloc
VN700006969	1	

VN79760242X	1	A10.5/RVS
VN30163100	3	M10/RVS/Nyloc
VN30125100	2	
VN98640851	2	
VN301547486	2	
VN301373686	1	
VN301547186	1	
VN301547386	2	
VN30113812	4	M8x12/RVS
VN301368702	2	Locfitte 270
VN30121820	8	M8x20/RVS
VN30121150	3	M10x50/RVS
VN301384478	1	
VN30111800	8	8.4/RVS
VN30125800	8	M8/RVS/Nyloc

serial number 76115

F3

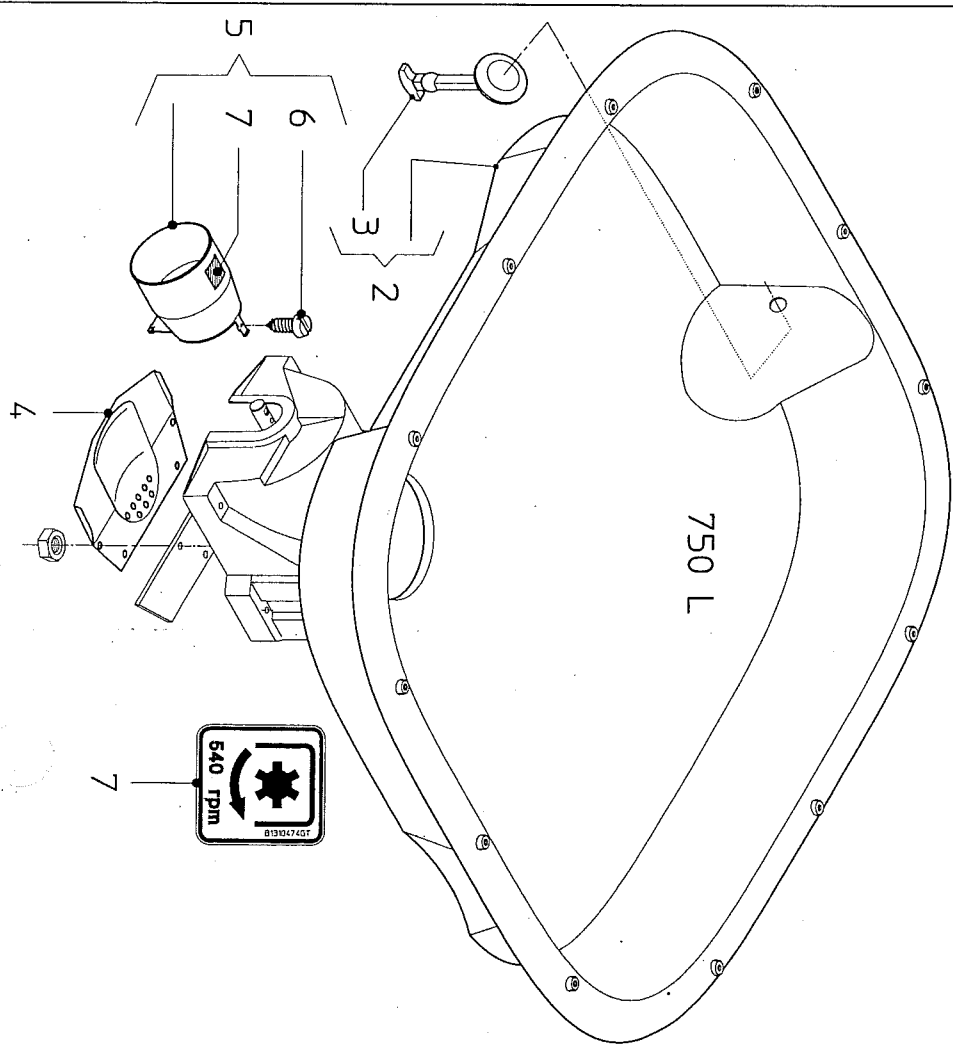
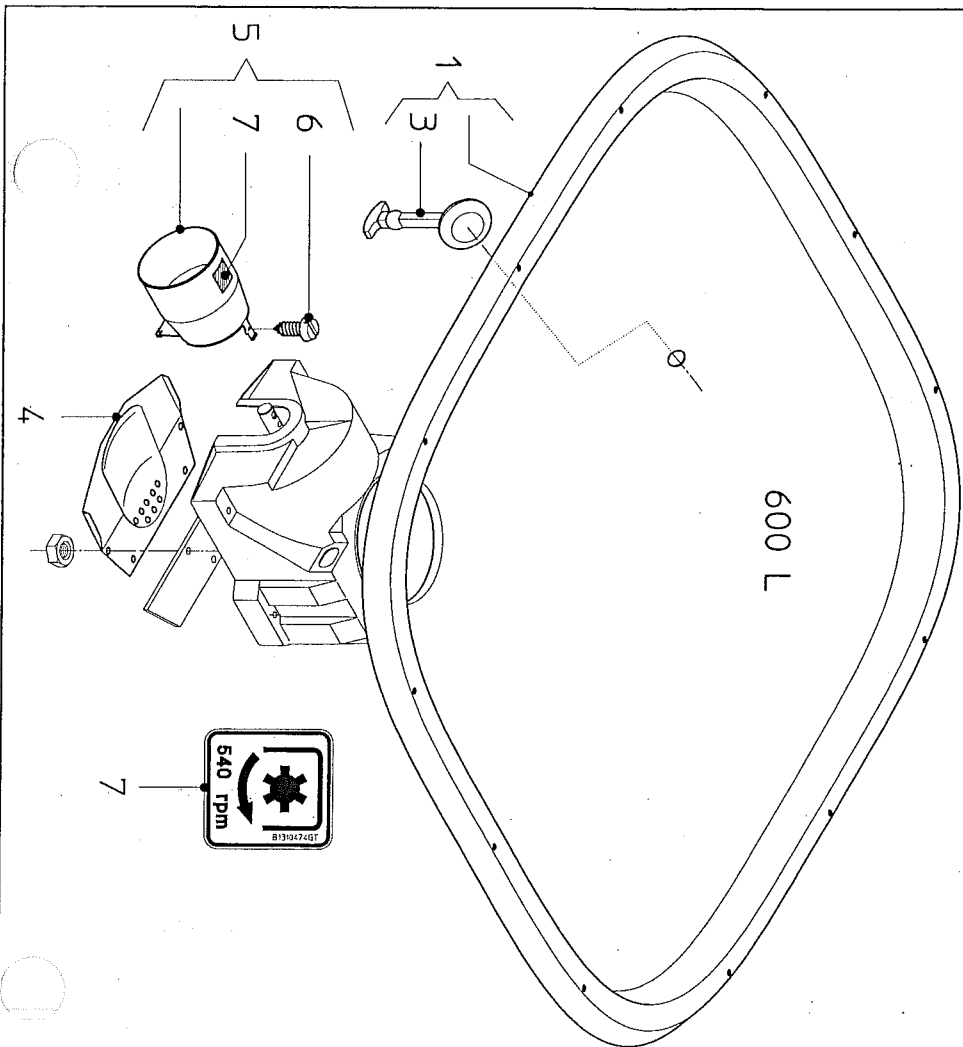
PS 04 (2)

bestelnummer	ordernummer	num. o commander	Bestelnummer
1	VN79760073	1	1600 L
3	VN90070519	2	
4	VN90061008	1	
5	VN97871193	1	
6	VN30122216	1	B5,5x16/RVS
7	VNB1310474	1	

BUILDING BLOCK
 VN79760073
 VN90061008
 VN97871193
 PS 604/804/1004

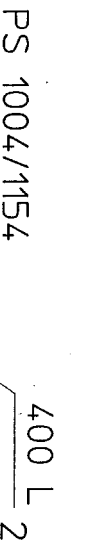
bestelnummer	ordernummer	num. o commander	Bestelnummer
2	VN79760074	1	750 L
3	VN90070519	2	
4	VN90061008	1	
5	VN97871193	1	
6	VN30122216	1	B5,5x16/RVS
7	VNB1310474	1	

BUILDING BLOCK
 VN79760074
 VN90061008
 VN97871193
 PS 754/954/1154/1354/1654

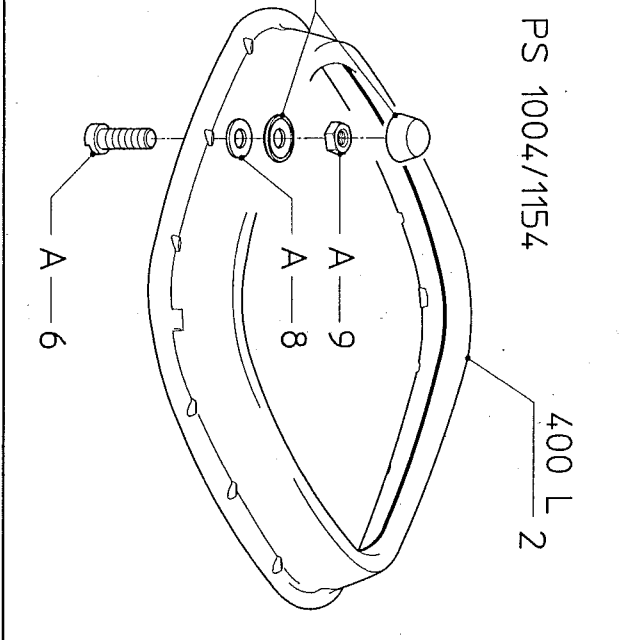
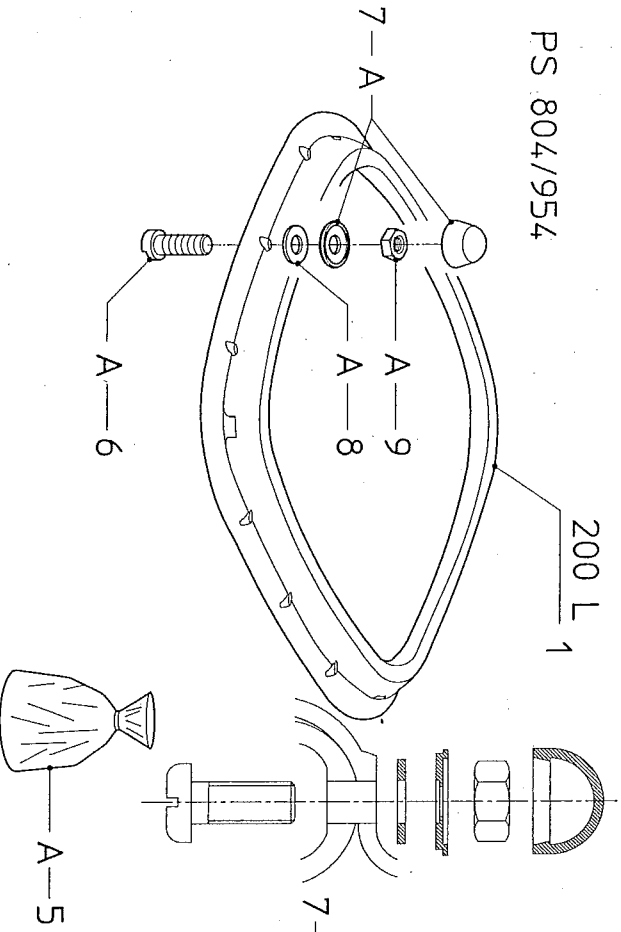


BUILDING BLOCK
 VN90070529-VN90070530-VN17870159-VN90070768-VN79760278X-VN79760117

bestellnummer
 order number
 num. a commander
 Bestellnummer



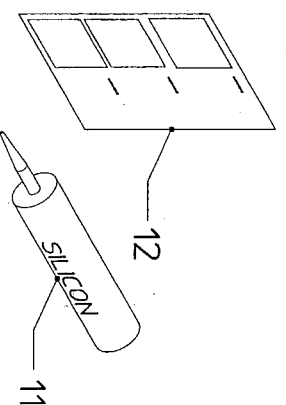
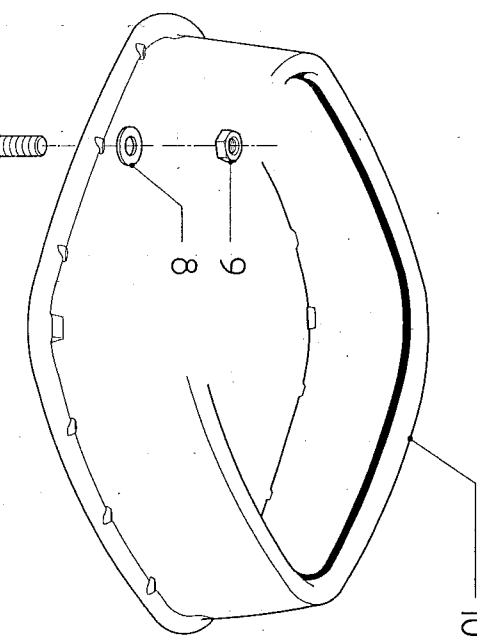
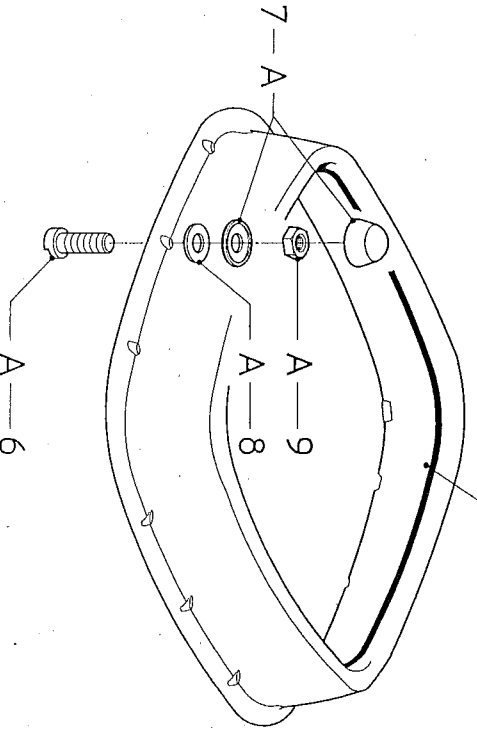
200L:	PS 604 > PS 804
	PS 754 > PS 954
400L:	PS 604 > PS 1004
	PS 754 > PS 1154
600L:	PS 754 > PS 1354
900L:	PS 754 > PS 1654



1	VN90070529	1	200 L
2	VN90070530	1	400 L
3	VN17870159	1	600 L
5	VN79760117	1	
6	VN30107125	12	M10x25/RVS
7	VN17883759	12	
8	VN3011100	12	10.5/RVS
9	VN30161100	12	M10/RVS



10	VN90070768	1	900 L
8	VN3011100	12	10.5/RVS
9	VN30161100	12	M10/RVS
11	VN28509105	1	0.31 L kit
12	VN70006999	1	
13	VN30158130	12	M10x30/RVS

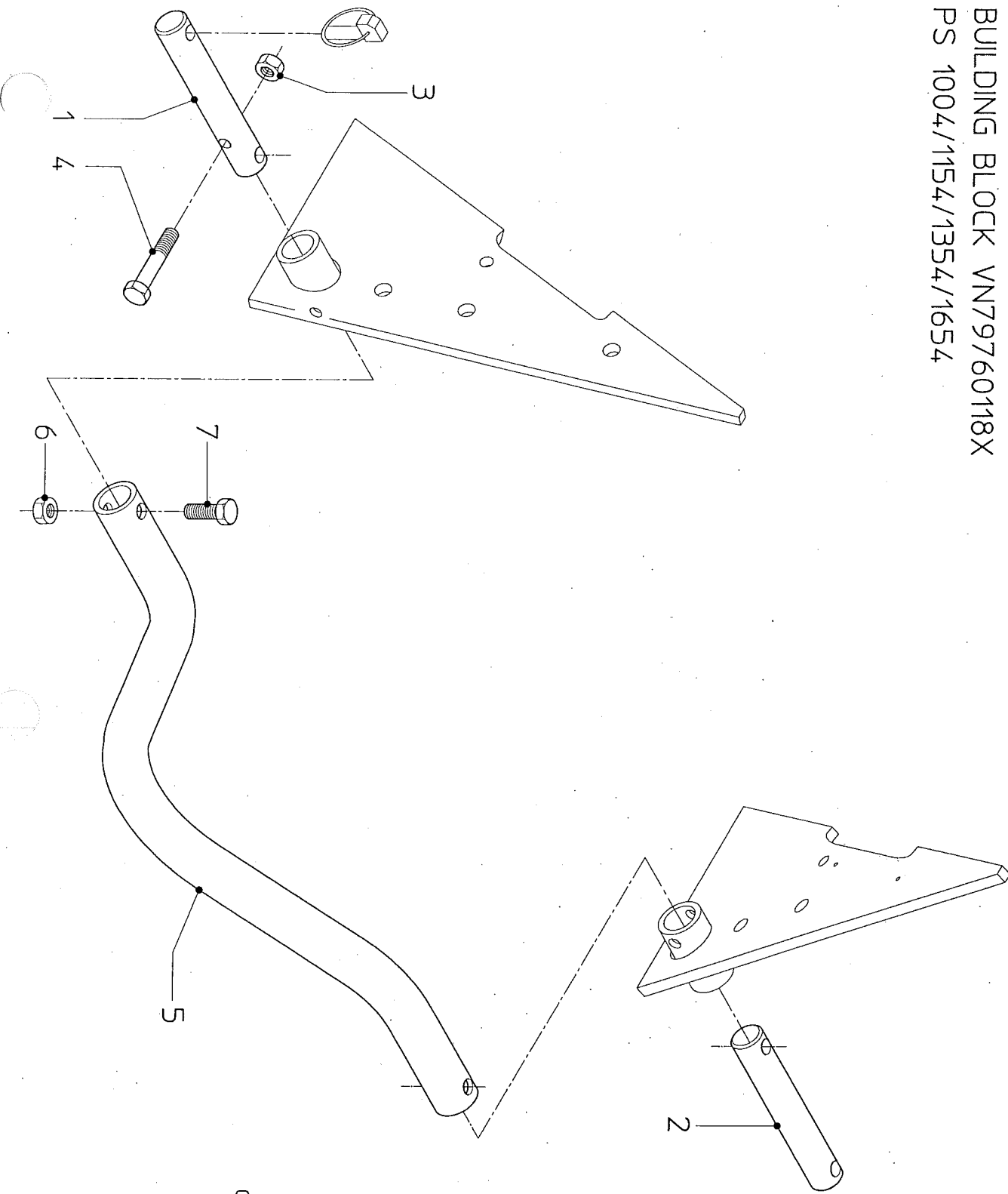


serial number 76115

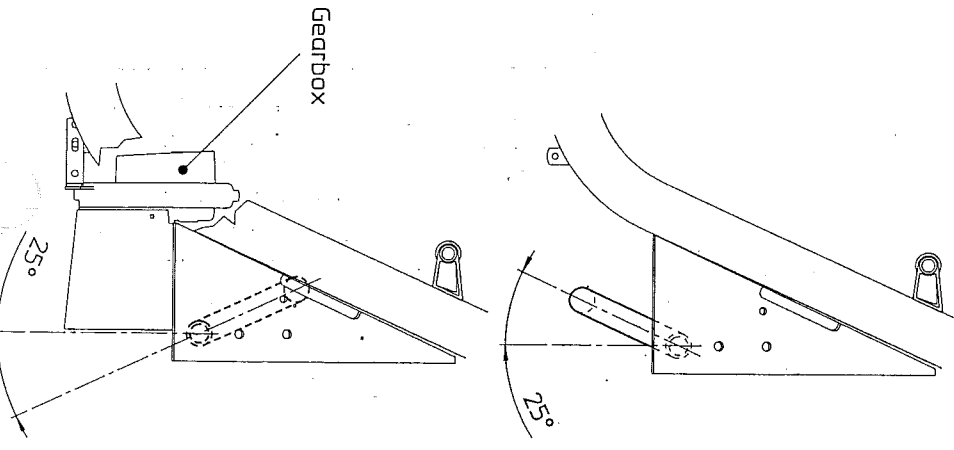
F5

PS 04 (2)

BUILDING BLOCK VN79760118X
PS 1004/1154/1354/1654

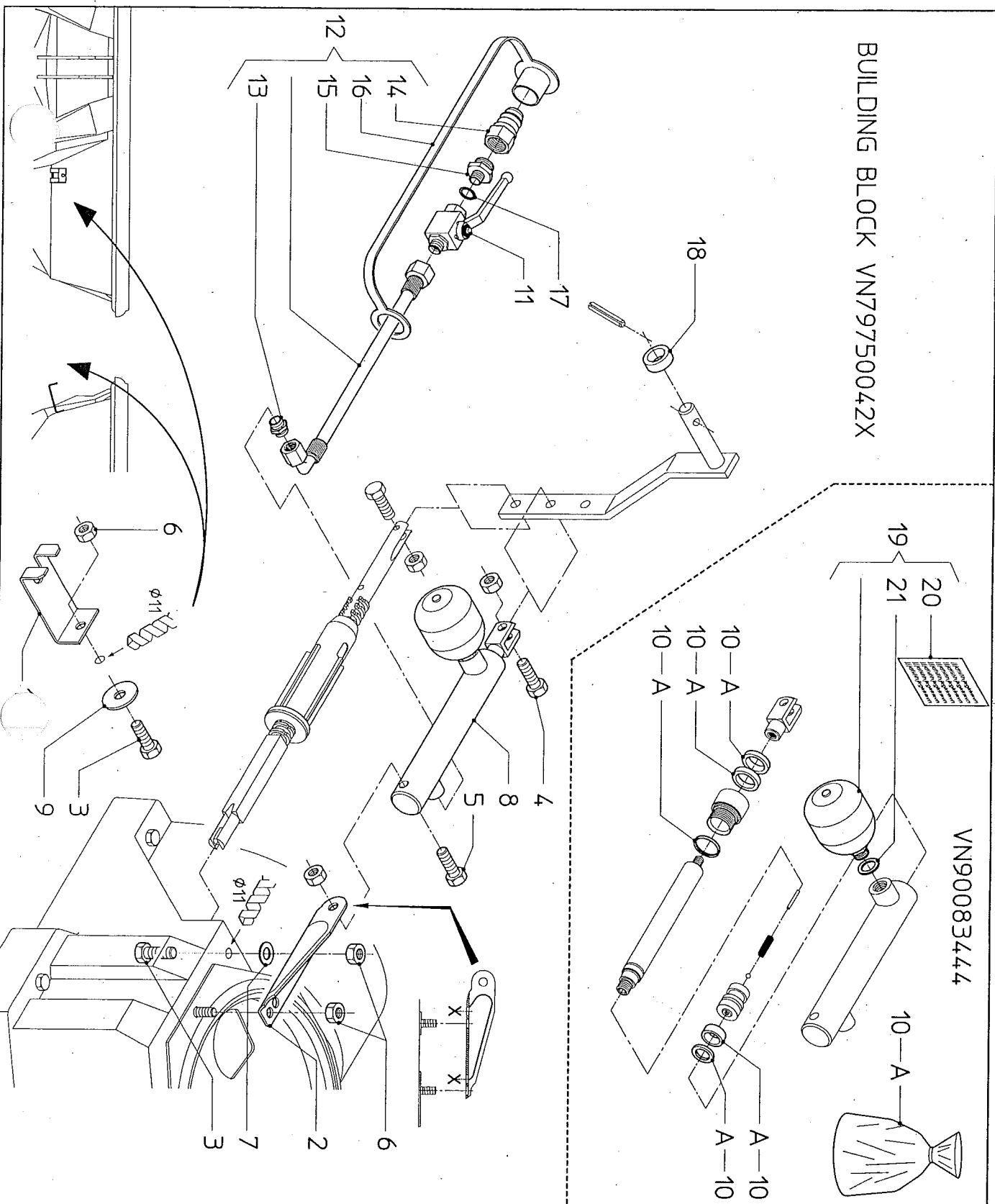


Bestellnummer ordernummer num. a commander Bestellnummer			
VN79760118X1	1	1	
VN19345607	1	1	
VN19345667	1	1	M10/RVS/Nyloc
VN30125100	1	1	M10x50/RVS
VN19445621	1	1	
VN30125120	2	2	M12/RVS/Nyloc
VN30120250	2	2	M12x50/RVS



BUILDING BLOCK VN79750042X

VN90083444

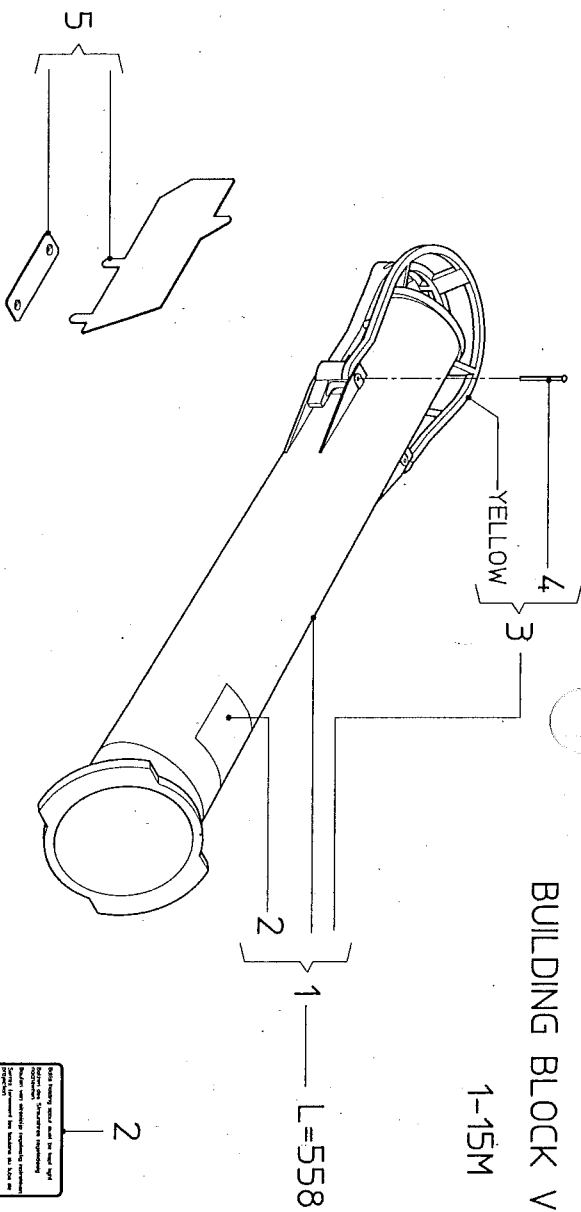


bestellnummer
order number
num. o commander
Bestellnummer

1	VN79750042X1	1	
2	VNB1362794	1	
3	VN19438793	1	
4	VN30121125	2	M10x25/RVS
5	VN30121135	1	M10x35/RVS
6	VN30121150	1	M10x50/RVS
7	VN30125100	4	M10/RVS/Nyloc
8	VN30111250	1	13/RVS
9	VN30163100	1	A10.5/RVS
10	VN79750027	1	Sealing kit
11	VN90007711	1	
12	VN17880642	1	
13	VN38820161	1	AL-8-R1/4"-Ohme
14	VN38854081	1	G1/2"
15	VNB1306893	1	
16	VN38854581	1	1/2"
17	VN31419900	1	A14x18x15
18	VN90041090	1	
19	VN79750037	1	
20	VN70003641	1	
21	VN31419016	1	A17x21x15

BUILDING BLOCK VN17896041

1-15M



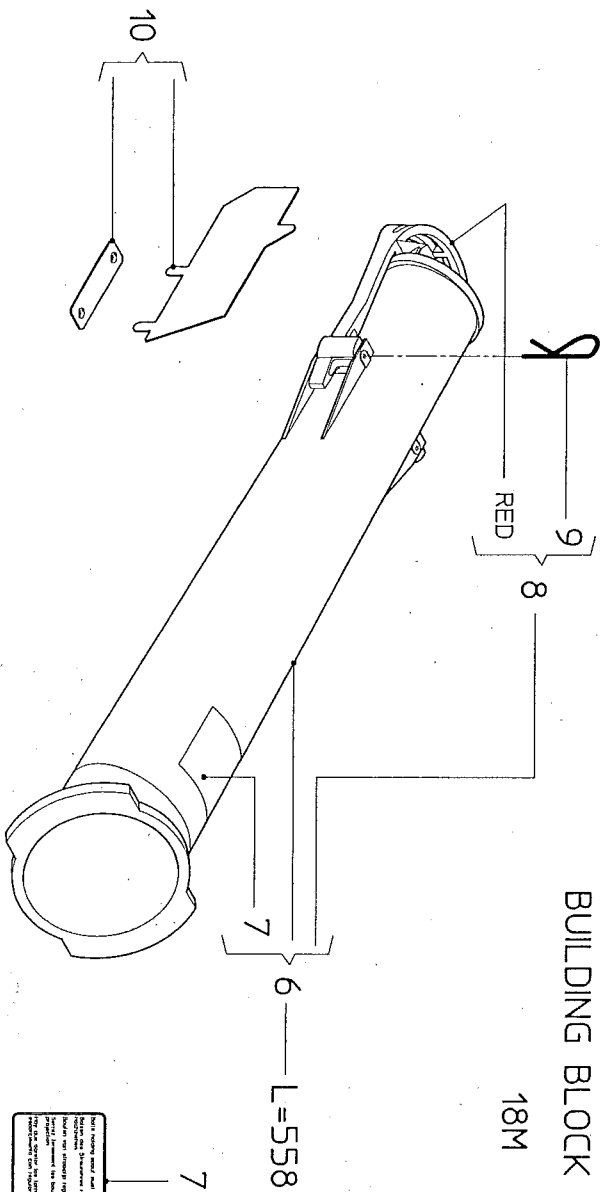
Bitte beachten: Diese Bauteile sind für den Einsatz in der Bundeswehr vorgesehen. Die Verwendung dieser Bauteile in anderen Streitkräften ist untersagt. Die Bauteile sind für den Einsatz in der Bundeswehr vorgesehen. Die Verwendung dieser Bauteile in anderen Streitkräften ist untersagt.

Bestellnummer order number	num. o commander	Bestellnummer
1	1	VN17896041
2	1	VN17890580
3	1	VN79750039
4	2	VN31204340
5	1	VN79750040

1-15 m
3x40

BUILDING BLOCK VNB1375278

18M



Bitte beachten: Diese Bauteile sind für den Einsatz in der Bundeswehr vorgesehen. Die Verwendung dieser Bauteile in anderen Streitkräften ist untersagt. Die Bauteile sind für den Einsatz in der Bundeswehr vorgesehen. Die Verwendung dieser Bauteile in anderen Streitkräften ist untersagt.

Bestellnummer order number	num. o commander	Bestellnummer
6	1	VNB1375278
7	1	VN17890580
8	1	VN79760220
9	2	VN10230117
10	1	VN79750040

18 m

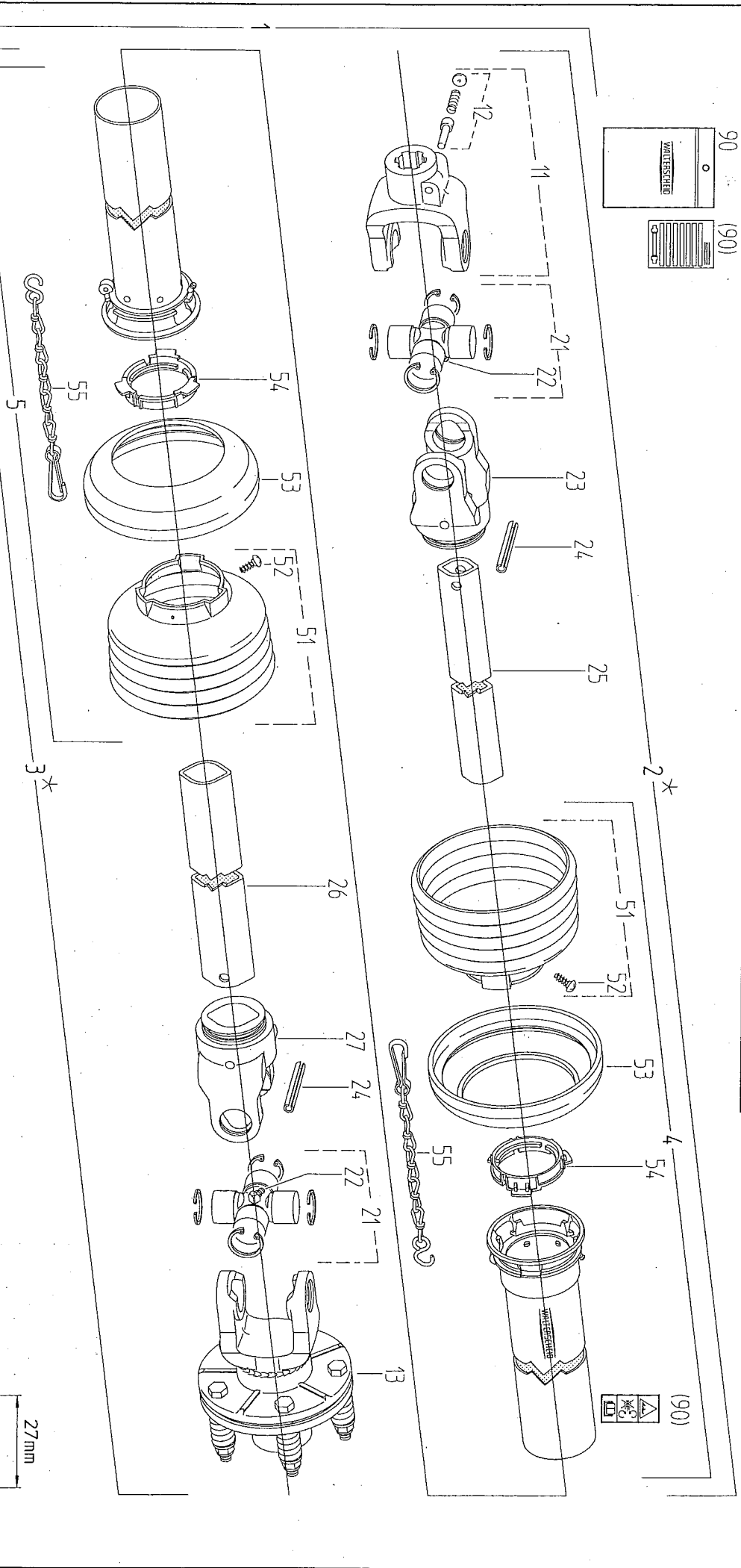
serial number 76115

C1

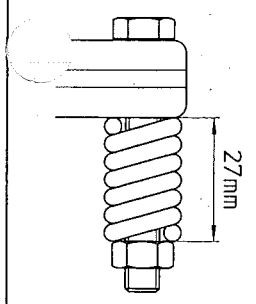
PS 04 (2)

1	Walterscheid VN46120084	W100E-SD05-610-K94/1	11 VG10.10.00	AG2100-1 3/8" (6)	24 VG61.04.01	ISO8752-8x50
2	*	WH2100-SD05-556	12 VGagraset 101	25 VG75.06.15	00d-520	53 VG83.10.03
3	*	WH2100-SD05-541/K94/1	13 VG56.104.19	26 VG75.12.15	0d-505	54 VG83.09.01
4	VG85.005	SDH05-A550-RP6-K	21 VG10.01.00	27 VG10.49.00	RG2100-0d	55 VG82.36.03
5	VG85.004	SDH05-J550-RP6-K	22 VG63.27.00	51 VG85.05.05	n=RP5	90 VGagraset 209
			23 VG10.48.00	52 VG60.15.00	4x10	

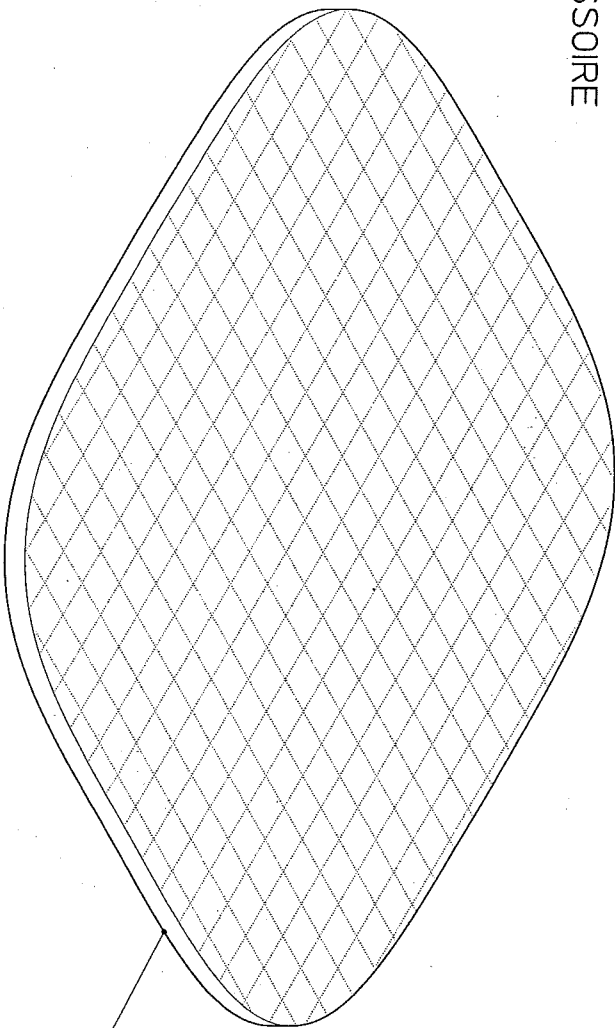
53	VG83.10.03
54	VG83.09.01
55	VG82.36.03
90	VGagraset 209



- * Bij bestelling, ook bestelnummer van positie 1 doorgeven !
- * bei Bestellung zusätzlich Bestell-Nr. der Position 1 angeben !
- * When ordering, part No. of item 1 must also be indicated !
- * En cas commande, indiquer aussi la référence du repère 1 !



ACCESSOIRE



- 7
- 8
- 9
- 10
- 11

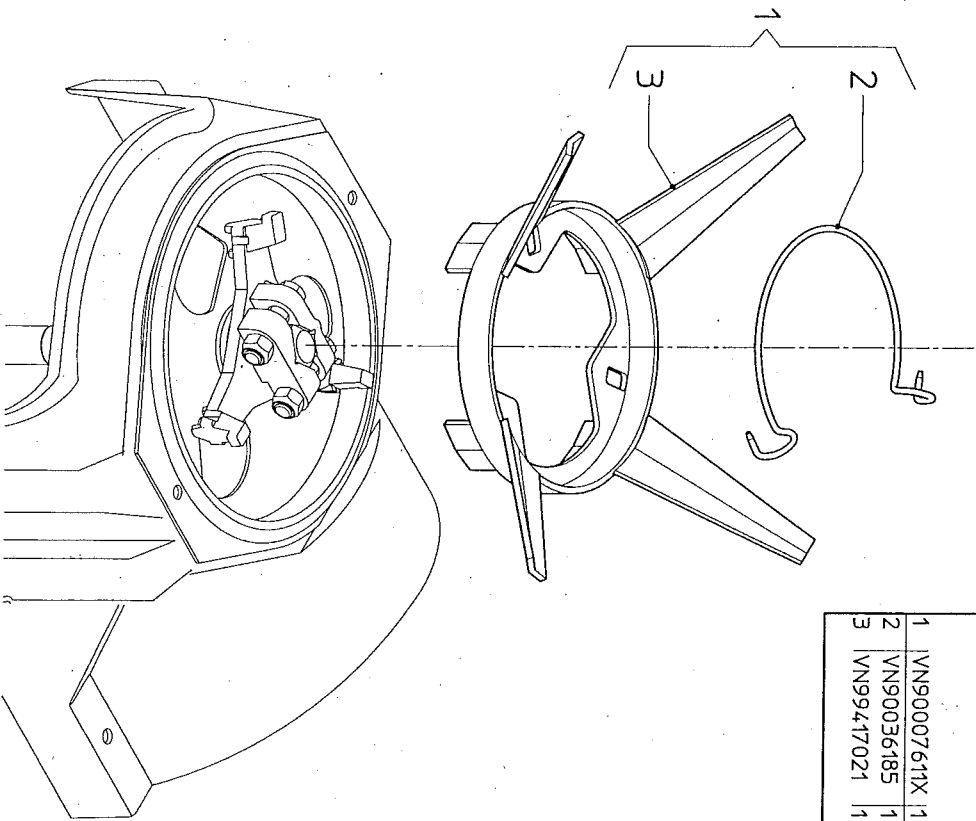
bestelnummer ordernumber num. a commander Bestellnummer		
7	VN900009955	1 PS 604/754
8	VN900009956	1 PS 804/954
9	VN900009957	1 PS 1004/1154
10	VN79760020	1 PS 1354
11	VN900009965	1 PS 1654

- De beschikbaarheid van dit accessoire is afhankelijk van de vermelding in de lokale machine prijslijst.
- The availability of this accessory is depending on their mention in local retail pricelist.
- La disponibilité de cet accessoire dépend le pays de commercialisation.
- Die Verfügbarkeit dieser Zubehörtteile ist von ihrer Aufnahme in der gültigen Preisliste für das betreffende Land abhängig.
- La disponibilidad de estos accesorios, depende del país de comercialización.

ACCESSOIRE
VN90007611X

bestelnummer
ordernummer
num. a commander
Bestellnummer

1	VN90007611X	1	1
2	VN90036485	1	1
3	VN99947021	1	1



- De beschikbaarheid van dit accessoire is afhankelijk van de vermelding in de lokale machine prijslijst

- The availability of this accessory is depending on their mention in the local retail price list

- La disponibilité de cet accessoire dépend le pays de commercialisation

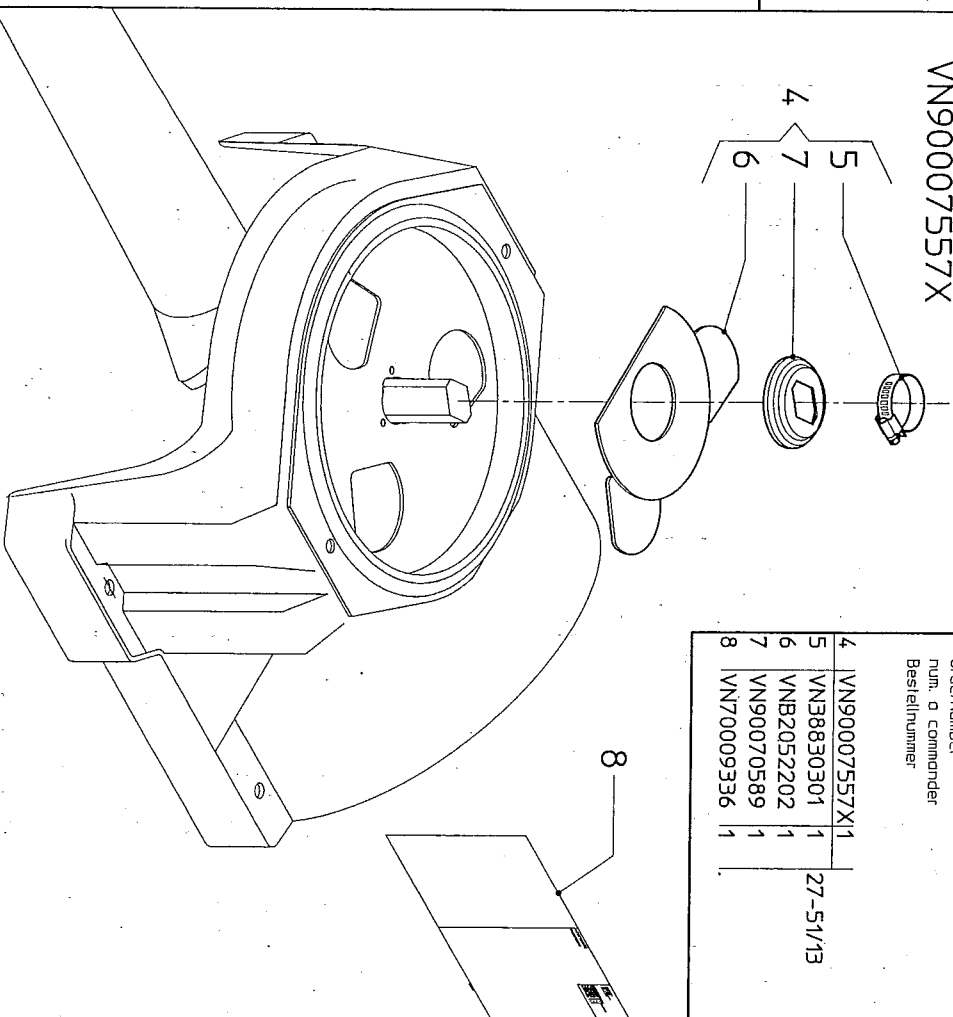
- La disponibilidad de estos accesorios, depende del país de comercialización

- Die Verfügbarkeit dieser Zubehorteile ist von ihrer Aufnähme in der gültigen Preisliste für das betreffende Land abh.

ACCESSOIRE
VN90007557X

bestelnummer
ordernummer
num. a commander
Bestellnummer

4	VN90007557X1	1	27-51/13
5	VN38830301	1	1
6	VNB2052202	1	1
7	VN90070589	1	1
8	VN70009336	1	1



- De beschikbaarheid van dit accessoire is afhankelijk van de vermelding in de lokale machine prijslijst

- The availability of this accessory is depending on their mention in the local retail price list

- La disponibilité de cet accessoire dépend le pays de commercialisation

- La disponibilidad de estos accesorios, depende del país de comercialización

- Die Verfügbarkeit dieser Zubehorteile ist von ihrer Aufnahme in der gültigen Preisliste für das betreffende Land abhängig.

VN17895160
L=370

ACCESSOIRE
VN79760045
L=570

rechts/right/droite/derecha

ACCESSOIRE
VN79760042
L=155

links/left/gauche/izquierda

bestelnummer	VN17895160	1	L=370
ordernummer	VN79750026	1	
num. o commander	VN17890580	1	
Bestellnummer	VN31204340	1	3x40

ACCESSOIRE
VN79760043
L=139

ACCESSOIRE
VN79760040
L=523

ACCESSOIRE
VN79760041
L=523

ACCESSOIRES	VN79760045	1	L=570
	VN19342235	2	
	VN30297250	2	8.8-M12x50/DM
	VN79760042	1	L=155
	VN79760043	1	L=139
	VN79760040	1	L=523
	VN79760041	1	L=523
	VN79760048	1	L=483
	VN79750032	1	
	VN31204340	2	3x40
	VN79760046	1	L=207
	VN79760044	1	L=350

ACCESSOIRE
VN79760048
L=483

ACCESSOIRE
VN79760046
L=207

ACCESSOIRE
VN79760044
L=350

- De beschikbaarheid van dit accessoire is afhankelijk van de vermelding in de lokale machine prijslijst.

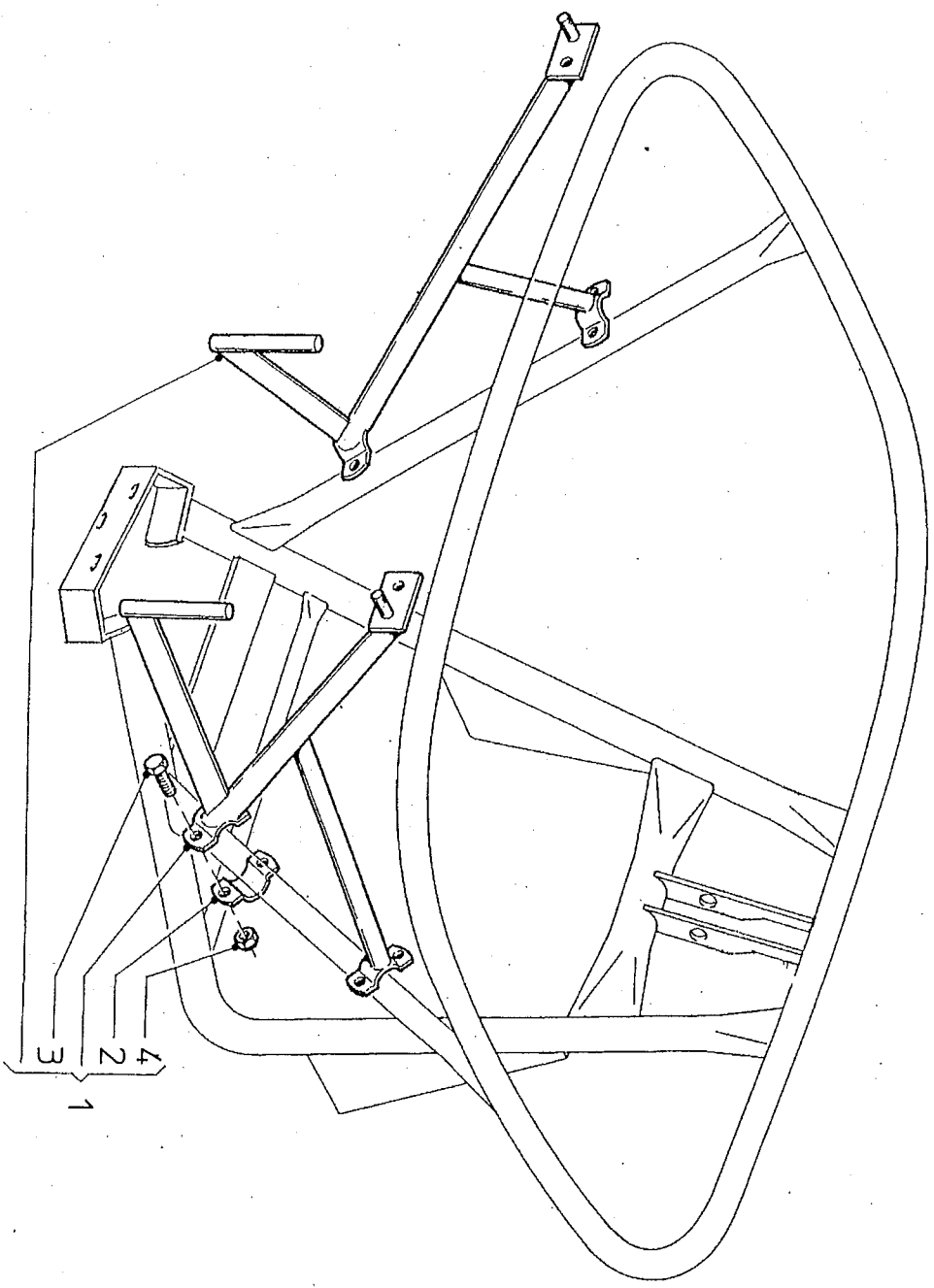
- The availability of this accessory is depending on their mention in local retail pricelist.

- La disponibilité de cet accessoire dépend le pays de commercialisation.

- Die Verfügbarkeit dieser Zubehörteile ist von ihrer Aufnahme in der gültigen Preisliste für das betreffende Land abhängig.

- La disponibilidad de estos accesorios, depende del país de comercialización.

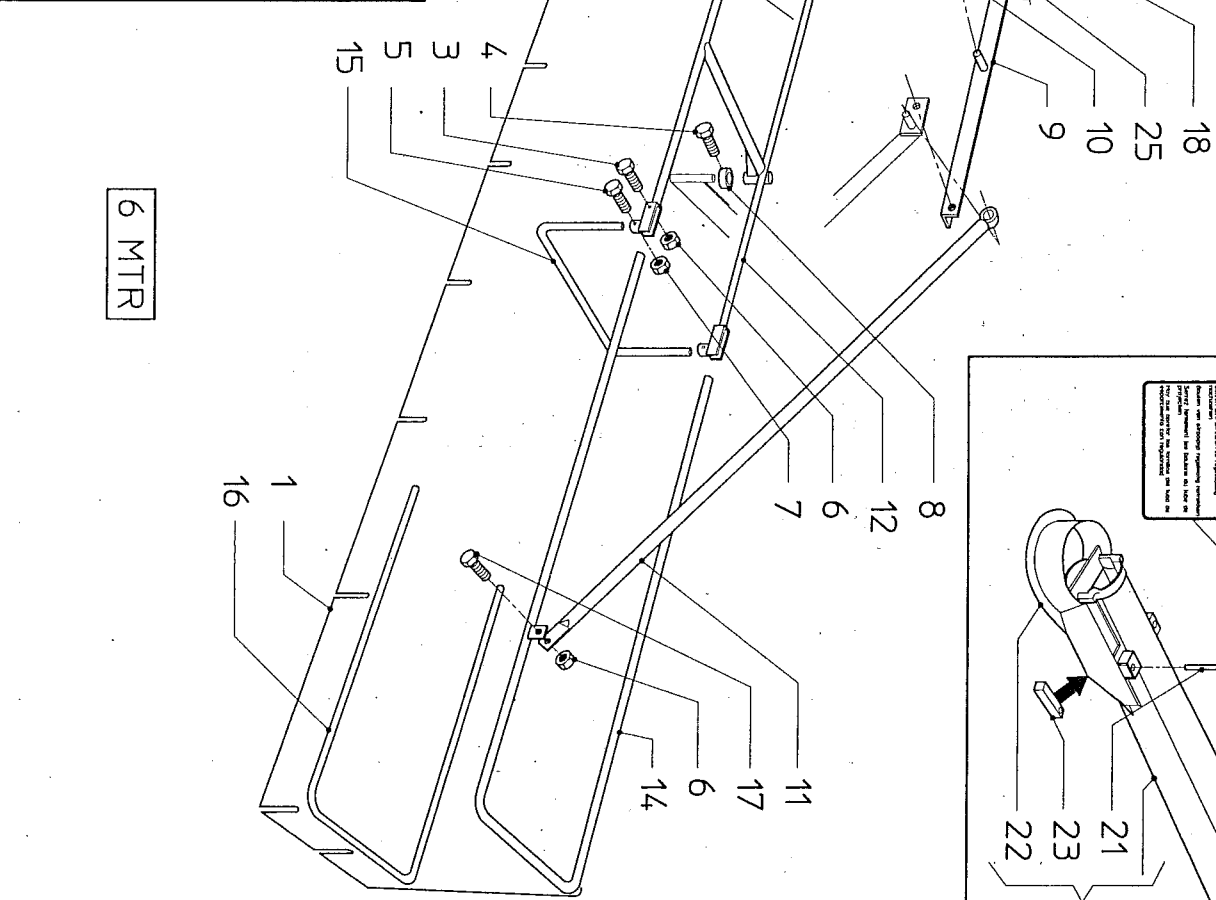
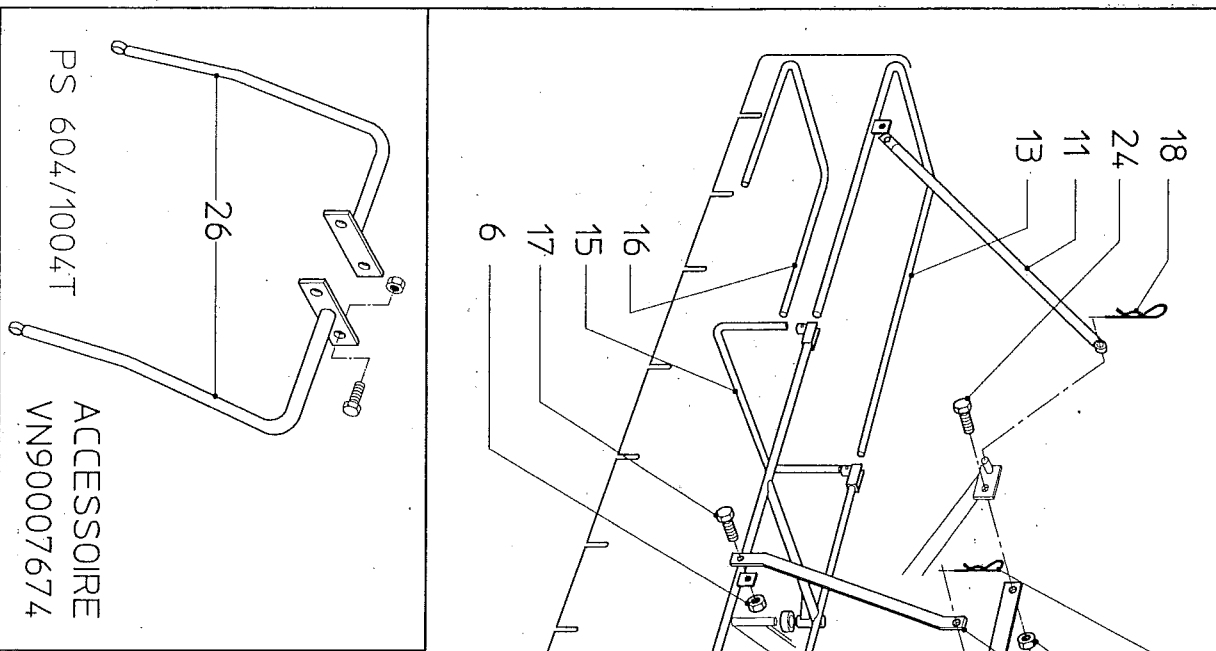
ACCESSOIRE
VN79760021



bestelnummer order number num. o commander Bestelnummer			
1	VN79760021	1	
2	VN19438245	4	
3	VN30121825	8	M8x25/RVS
4	VN30125800	8	M8/RVS/Nylloc

- De beschikbaarheid van dit accessoire is afhankelijk van de vermelding in de lokale machine prijslijst.
- The availability of this accessory is depending on their mention in local retail pricelist.
- La disponibilité de cet accessoire dépend le pays de commercialisation.
- Die Verfügbarkeit dieser Zubehörteile ist von ihrer Aufnahme in der gültigen Preisliste für das betreffende Land abhängig.
- La disponibilidad de estos accesorios, depende del país de comercio.

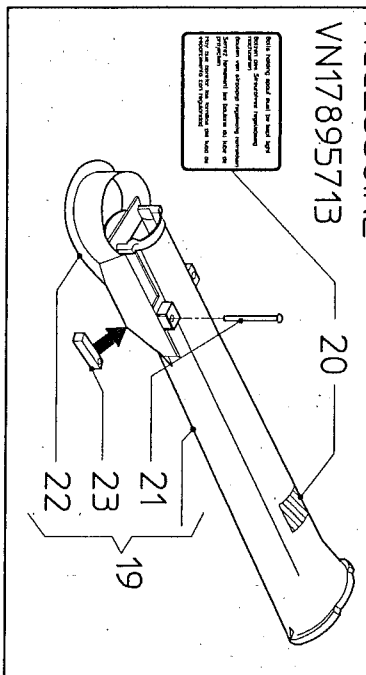
ACCES...RE
VN900083256
VN79760026X



6 MTR

PS 604/1004T
ACCESSOIRE
VN90007674

ACCESSOIRE
VN17895713



Bitte beachten, dass diese im Werk gefertigt wurden und die Seriennummer angegeben ist. Bitte überprüfen Sie die Seriennummer auf dem Originaldokument für die Identifizierung der Maschine. Bei Abweichung ist die Maschine als Nachbau zu betrachten. Bitte beachten Sie die Angaben zur Identifizierung der Maschine.

1	VN900083256	1	16 MTR
VN79760026X1			
3	VN30120150	4	M10x50/RVS
4	VN30121816	2	M8x16/RVS
5	VN30120840	4	M8x40/RVS
6	VN30125100	7	M10/RVS/Nyloc
7	VN30125800	4	M8/RVS/Nyloc
8	VN31060250	2	25
9	VN90015593	1	
10	VN90062379	1	
11	VN90015592	2	
12	VN90015589	1	
13	VN90015590	1	
14	VN90015591	1	
15	VN90052529	2	
16	VN90052303	2	
17	VN30121130	3	M10x30/RVS
18	VNB0897393	3	
24	VN30121230	2	M12x30/RVS
25	VN30125120	2	M12/RVS/Nyloc
VN7895713			
19	VN17895713	1	
20	VN17890580	1	
21	VN31204340	2	3x40
22	VN90014500	1	
23	VN90070469	2	
26	VN90007674	1	IPS 604/1004 T

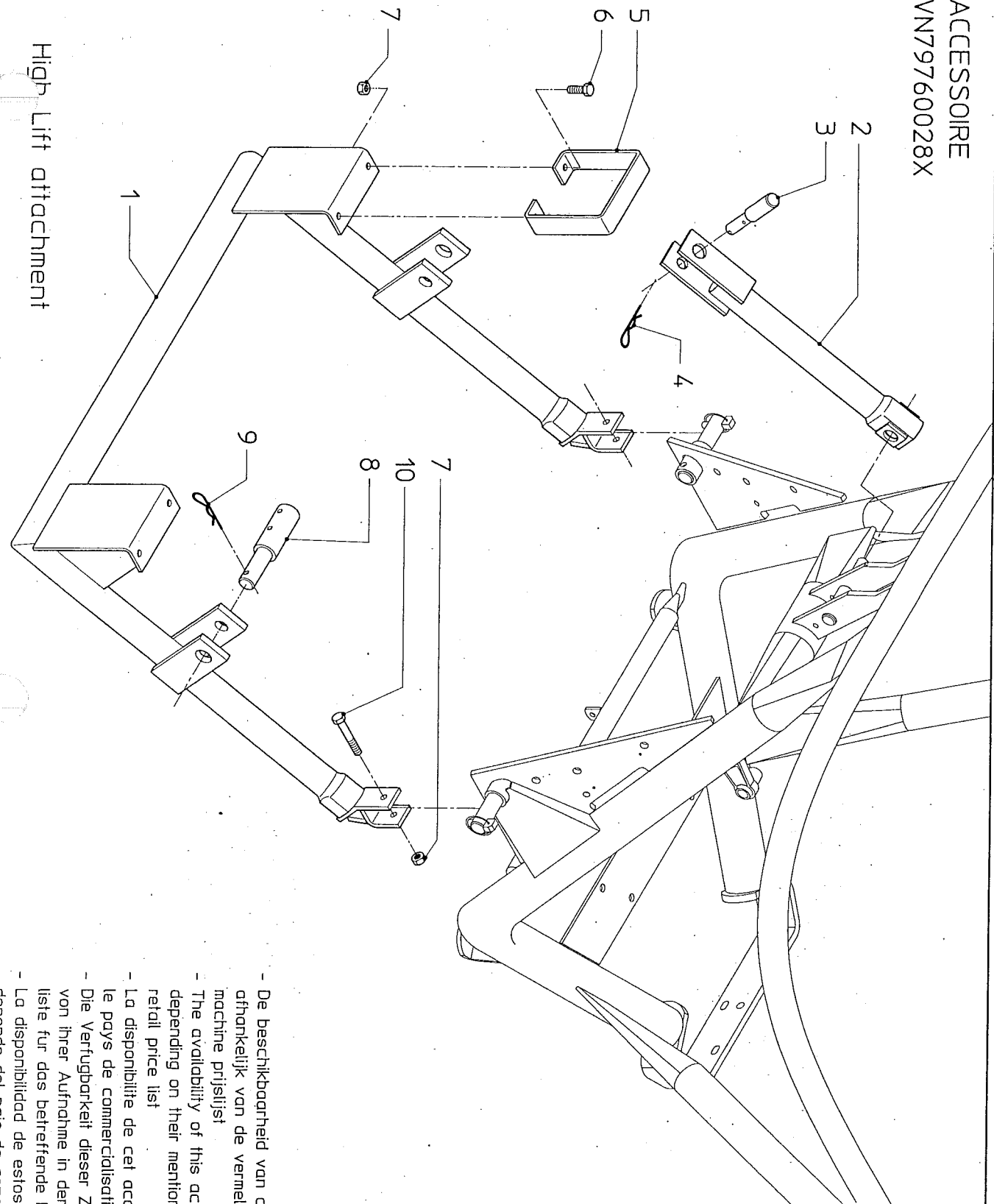
- De beschikbaarheid van dit accessoire is afhankelijk van de vermelding in de lokale machine prijslijst.
- The availability of this accessory is depending on their mention in local retail pricelist.
- La disponibilité de cet accessoire dépend le pays de commercialisation.
- Die Verfügbarkeit dieser Zubehörteile ist von ihrer Aufnahme in der gültigen Preisliste für das betreffende Land abhängig.
- La disponibilidad de estos accesorios, depende del país de comercialización.

serial number 76115

F14

PS 04 (2)

ACCESSOIRE
VN79760028X



High Lift attachment

Bestelnummer ordernumber num. a commander Bestelnummer		
VN79760028X1	1	M10x30/RVS
VN19411324	1	M10/RVS/Nyloc
VN19411325	1	
VN90043838	1	
VNB0765393	1	
VN19438759	1	
VN30121130	2	
VN30125100	4	
VN90044058	2	
VNB0897393	2	
VN30120170	2	M10x70/RVS

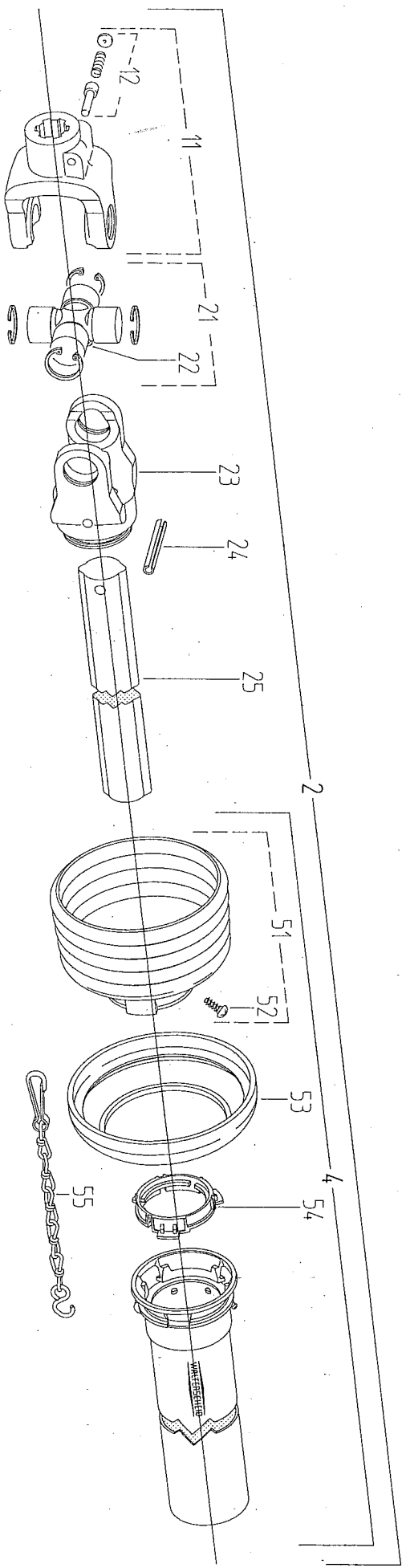
- De beschikbaarheid van dit accessoire is afhankelijk van de vermelding in de lokale machine prijslijst
- The availability of this accessory is depending on their mention in the local retail price list
- La disponibilité de cet accessoire depend le pays de commercialisation
- Die Verfügbarkeit dieser Zubehorteile ist von ihrer Aufnahme in der gültigen Preisliste für das betreffende Land abhängig.
- La disponibilidad de estos accesorios depende del país de comercialización

ACCESSOIRE

High Lift attachment

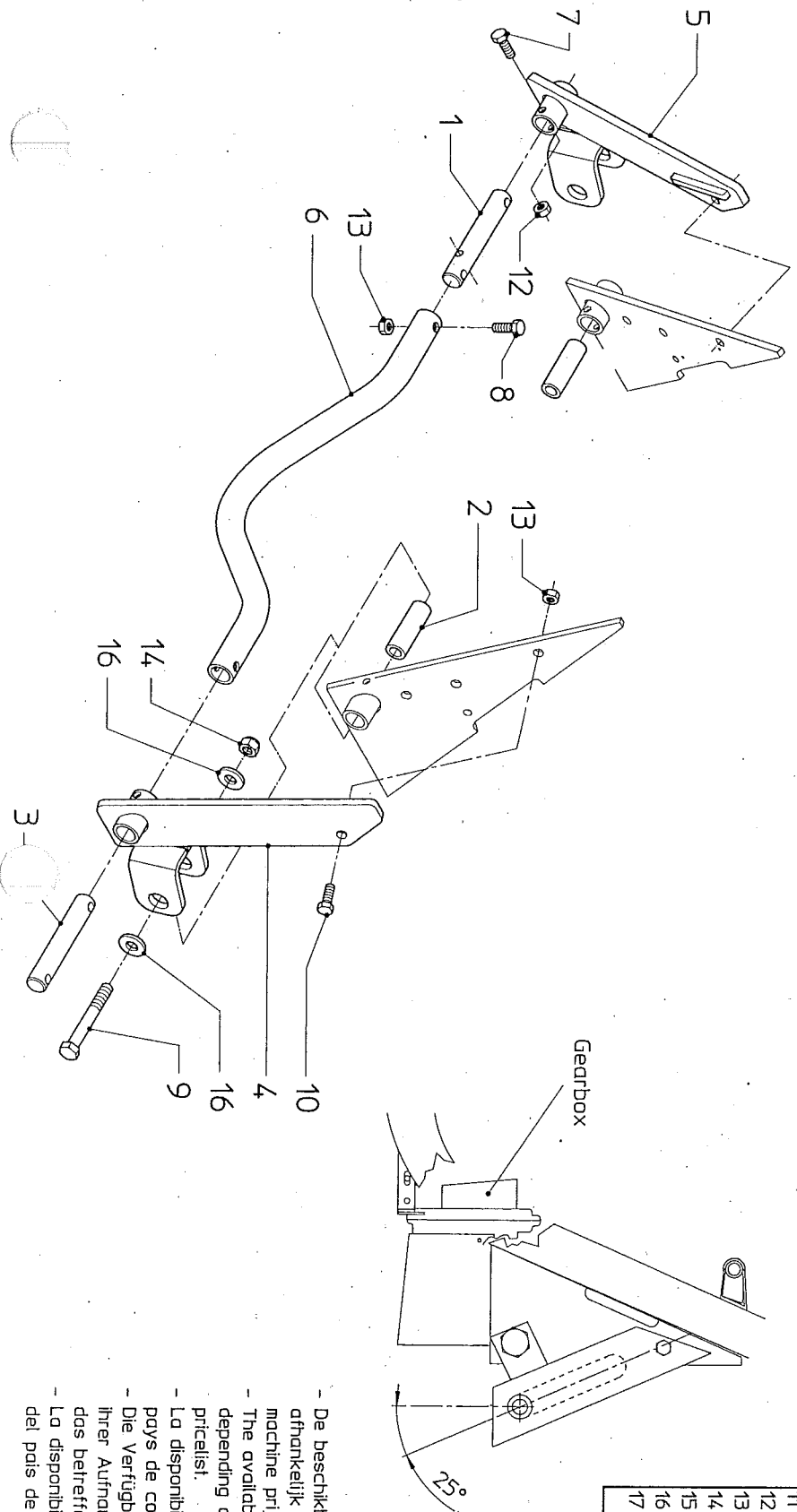
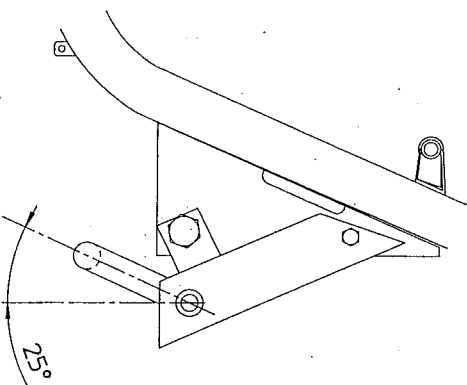
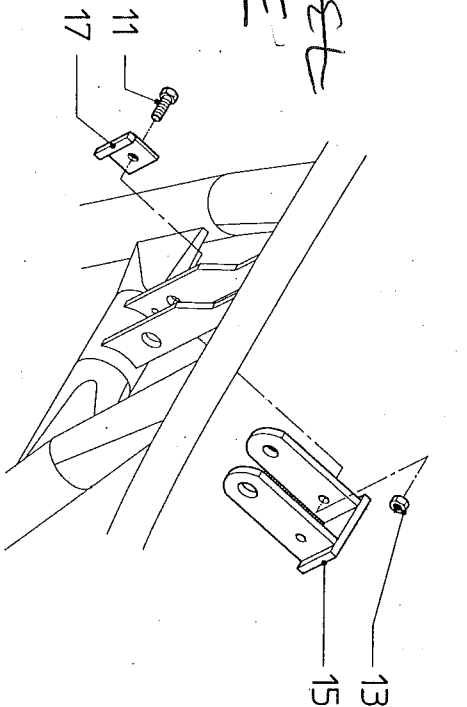
- De beschikbaarheid van dit accessoire is afhankelijk van de vermelding in de lokale machine prijslijst
- The availability of this accessory is depending on their mention in the local retail price list
- La disponibilité de cet accessoire depend le pays de commercialisation
- Die Verfügbarkheit dieser Zubehorteile ist von ihrer Aufnahme in der gültigen Preisliste für das betreffende Land abhängig.
- La disponibilidad de estos accesorios, depende del país de comercialización

bestelnummer order number num. o commander Bestellnummer	Walterscheid	
2 VG375354	WH2100-SD05-1256	
4 VG85.005	SDH05-1165	
11 VG10.10.00	AG2100-1 3/8"(6)	
12 VGagraset 101		
21 VG10.01.00		
22 VG63.27.00	M8x1	
23 VG10.48.00	RG2100-00a	
24 VG61.04.01	DIN1481-8x50	
25 VG05.09.74	00a-1220	
51 VG85.05.06		
52 VG60.15.00	4x10	
53 VG83.10.03		
54 VG83.09.01		
55 VG82.36.03		



ACCESSOIRE
VN79760119X

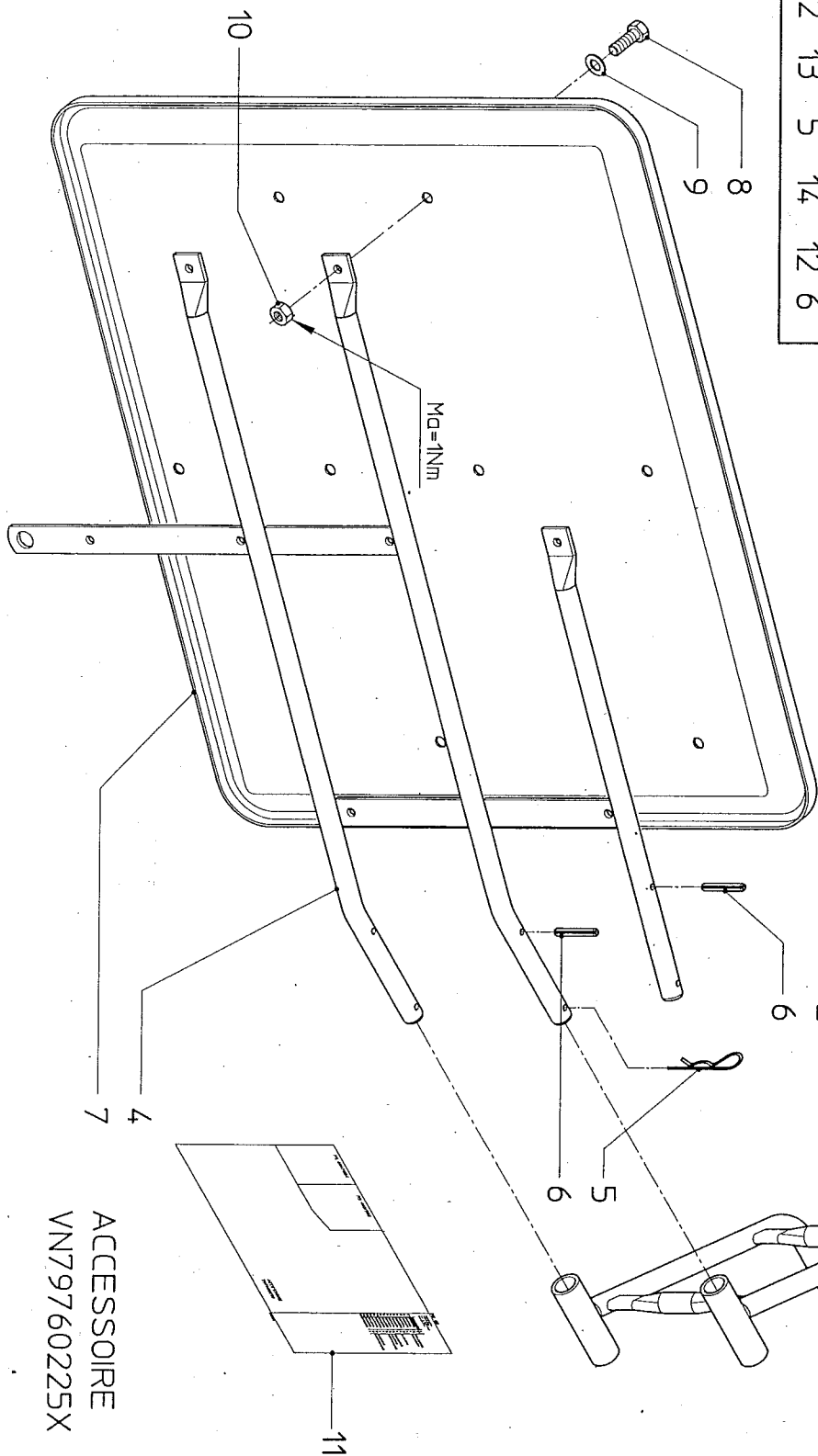
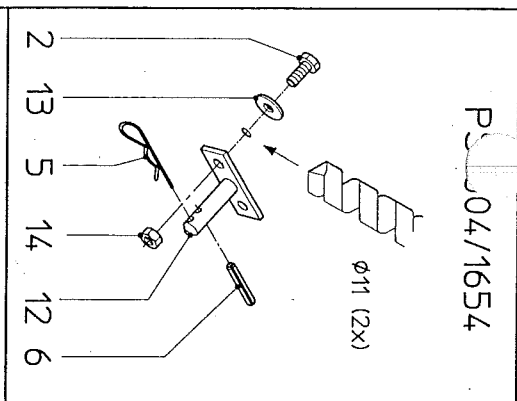
~~PS7533EL~~
~~PS754LE~~



Bestelnummer order number num. a commander Bestellnummer		
VN79760119X11	1	
VN19345607	1	
VN19345622	2	
VN19345667	1	
VN19413339	1	L
VN19413340	1	R
VN19445621	1	
VN30120150	1	M10x50/RVS
VN30120250	1	M12x50/RVS
VN30120421	2	M6x120/RVS
VN30121235	2	M12x35/RVS
VN30121240	2	M12x40/RVS
VN30125100	1	M10/RVS/Nyloc
VN30125120	6	M12/RVS/Nyloc
VN30125400	2	M16/RVS/Nyloc
VN90015440	1	
VN90040077	4	
VNB2175694	2	

- De beschikbaarheid van dit accessoire is afhankelijk van de vermelding in de lokale machine prijslijst.
- The availability of this accessory is depending on their mention in local retail pricelist.
- La disponibilité de cet accessoire dépend le pays de commercialisation.
- Die Verfügbarkeit dieser Zubehörteile ist von ihrer Aufnahme in der gültigen Preisliste für das betreffende Land abhängig.
- La disponibilidad de estos accesorios, depende del país de comercialización.

PS 04/1654



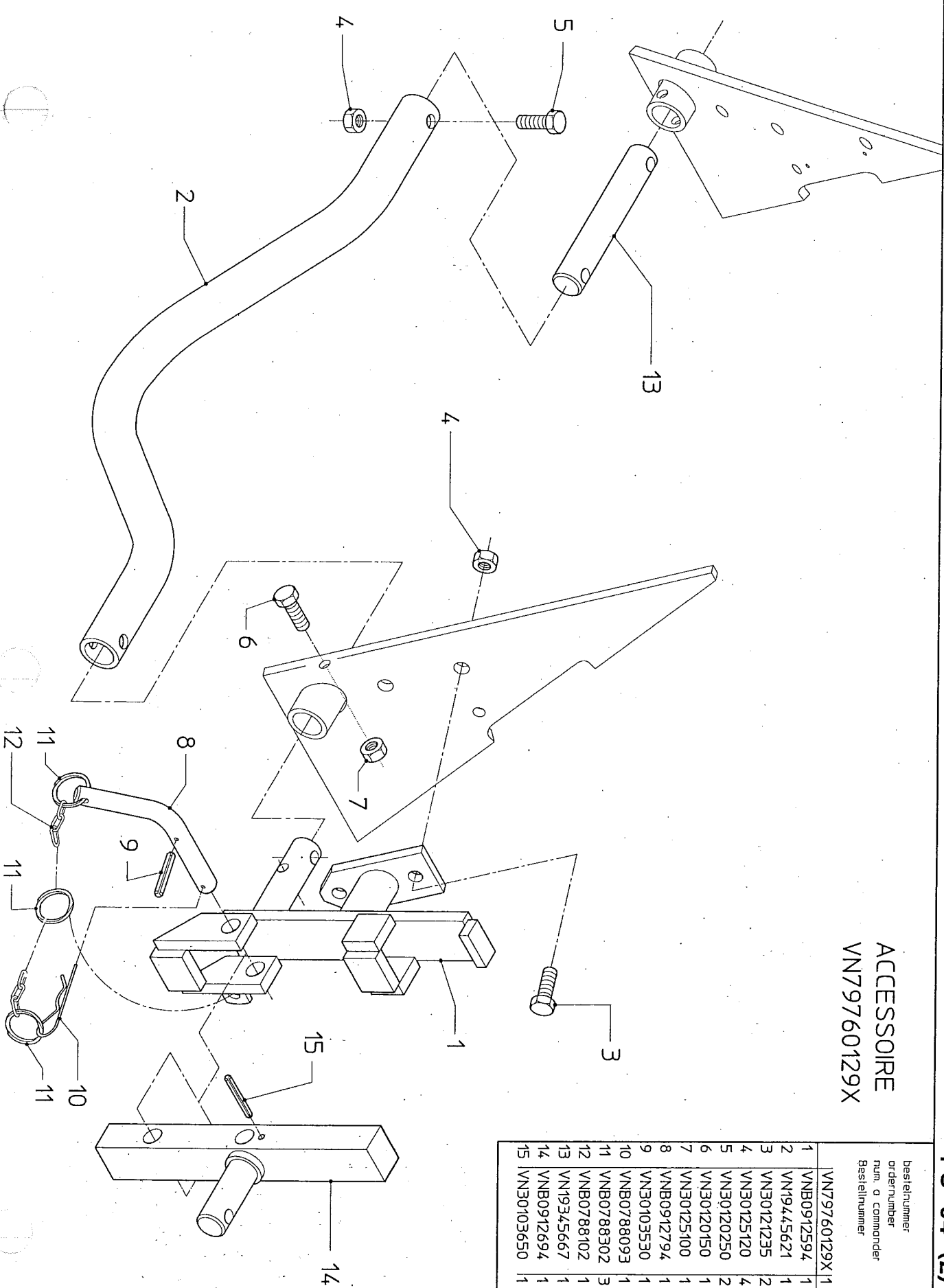
Bestellnummer	ordernummer	num. a Commander	Bestellnummer
VN79760225X1			
VNB1202086	1	1	M10x25/RVS
VN30121125	5	1	K10/M10/DM
VN30598010	1	1	
VNB1517786	1	1	
VNB0897393	2	2	6x36/RVS
VN30103636	4	4	M8x20/RVS
VNB1514978	1	1	A8.4/RVS
VN30121820	8	8	M8/RVS/Nyloc
VN30163800	8	8	
VN30125800	8	8	
VN70009202	1	1	
VNB1470486	1	1	A10.5/RVS
VN30163100	2	2	M10/RVS/Nyloc
VN30125100	2	2	

ACCESSOIRE
VN79760225X

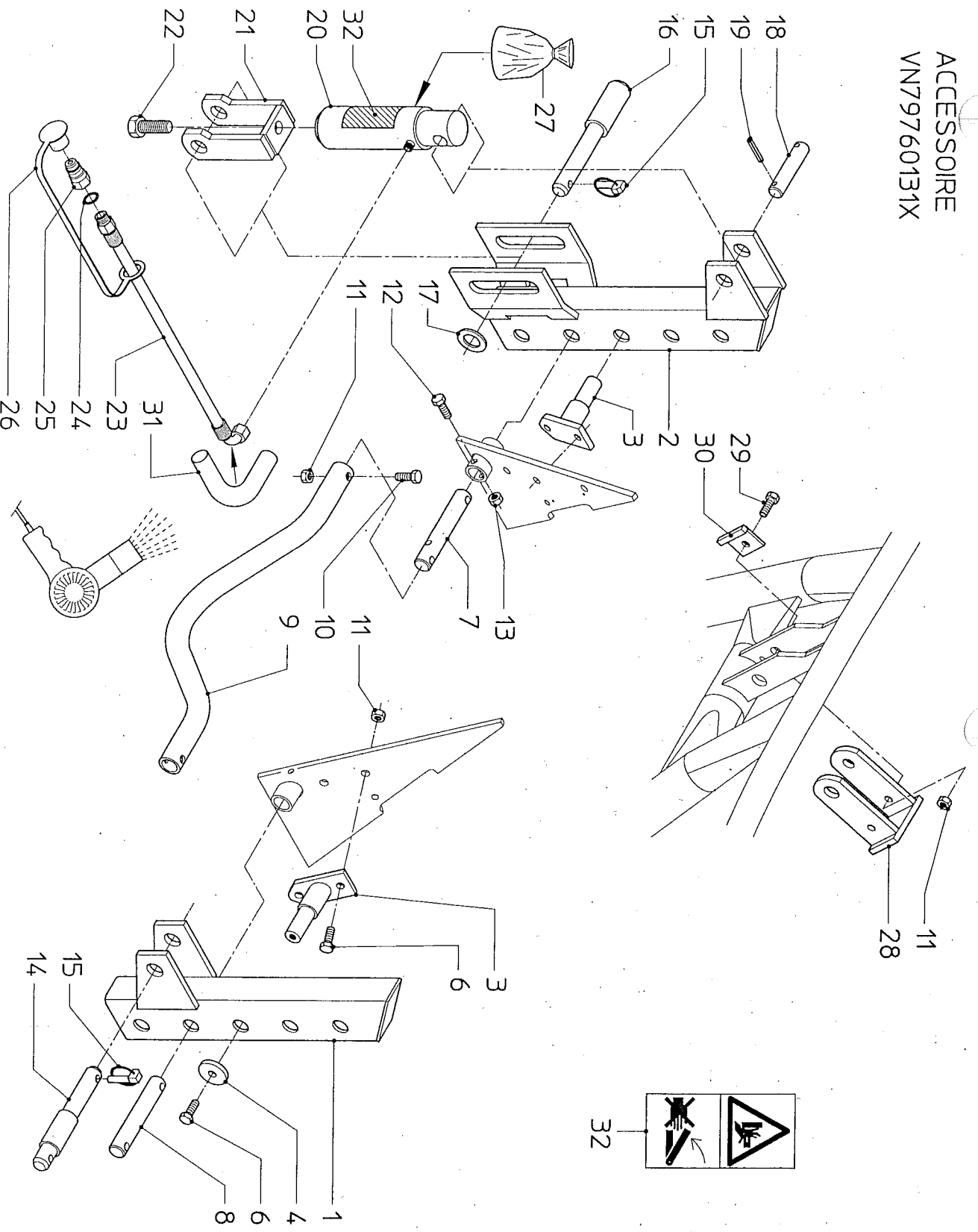
ACCESSOIRE
VN79760129X

Bestellnummer
ordernummer
num. a commander
Bestellnummer

1	VN79760129X	1	
1	VNB0912594	1	
2	VN19445621	1	
3	VN30121235	2	M12x35/RVS
4	VN30125120	4	M12/RVS/Nyloc
5	VN30120250	2	M12x50/RVS
6	VN30120150	1	M10x50/RVS
7	VN30125100	1	M10/RVS/Nyloc
8	VNB0912794	1	
9	VN30103530	1	5x30/RVS
10	VNB0788093	1	
11	VNB0788302	3	
12	VNB0788102	1	L=224
13	VN19345667	1	
14	VNB0912694	1	
15	VN30103650	1	6x50/RVS

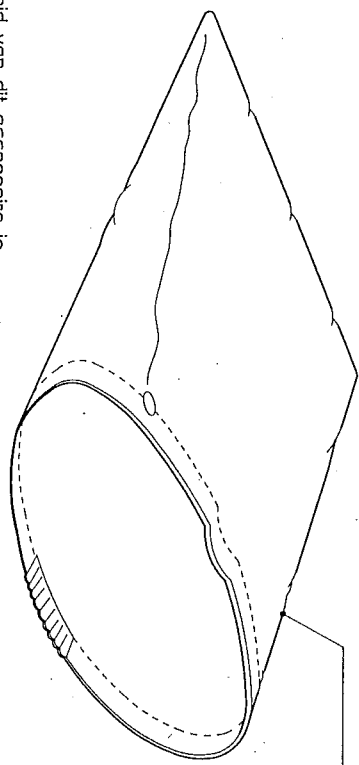


ACCESSOIRE
VN79760131X

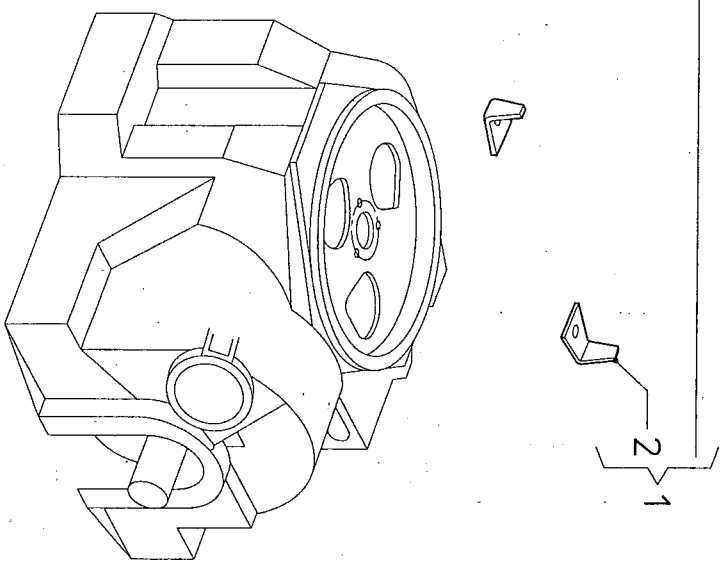


bestelnummer
order number
num. a commander
Bestelnummer

1	2	3	4	6	7	8	9	10	11	12	13	14	15	16	17	18	19	20	21	22	23	24	25	26	27	28	29	30	31	32
VN79760131X	VNB0833894	VNB0834194	VNB0912294	VNB0858294	VN30121235	VN19345607	VN19345667	VN19445621	VN30120250	VN30125120	VN30120150	VN30125100	VNB0765193	VNB0835094	VN19456725	VNB0834994	VN30103840	VNB0835594	VNB0834894	VN30121910	VNB0835278	VN31419201	VN38854081	VN38854581	VNB0835678	VN90015440	VN30121240	VNB2175694	VNB1504678	VGTR2059
1	1	1	2	2	6	1	1	1	2	8	1	1	2	1	1	2	1	1	1	1	1	1	1	1	1	2	2	1	1	1
					M12x35/RVS				M12x50/RVS	M12/RVS/Nyloc	M10x50/RVS	M10/RVS/Nyloc				8x40/RVS				M20x40/RVS				1/2"	Sealing kit		M12x40/RVS			L=140mm

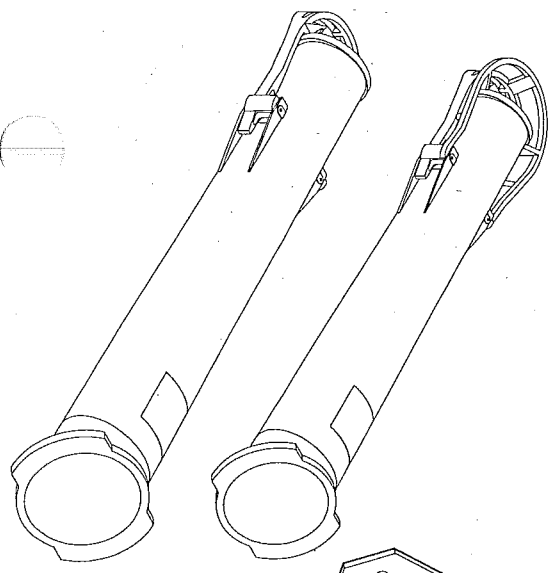


bestelnummer ordernummer num. o commander Bestellnummer	
1	VN79760061 1
2	VN10240450 2



ACCESSOIRE
VN79760061

- De beschikbaarheid van dit accessoire is afhankelijk van de vermelding in de lokale machine prijslijst.
- The availability of this accessory is depending on their mention in local retail pricelist.
- La disponibilité de cet accessoire dépend le pays de commercialisation.
- Die Verfügbarkeit dieser Zubehörteile ist von ihrer Aufnahme in der gültigen Preisliste für das betreffende Land abhängig.
- La disponibilidad de estos accesorios, depende del país de comercialización.



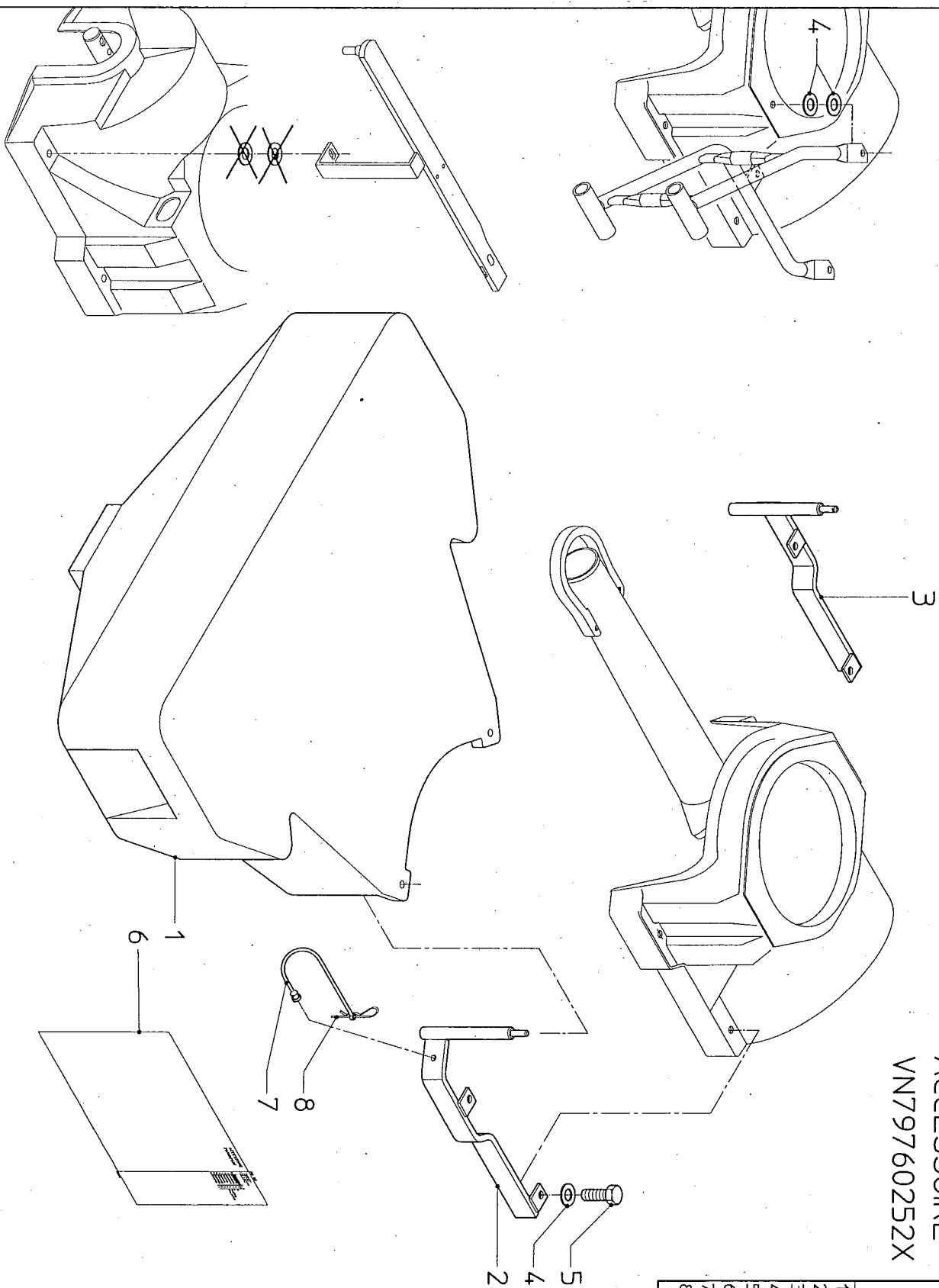
ACCESSOIRE
VN79220011
L=477

bestelnummer ordernummer num. o commander Bestellnummer	
3	VN79220011 1 L=477

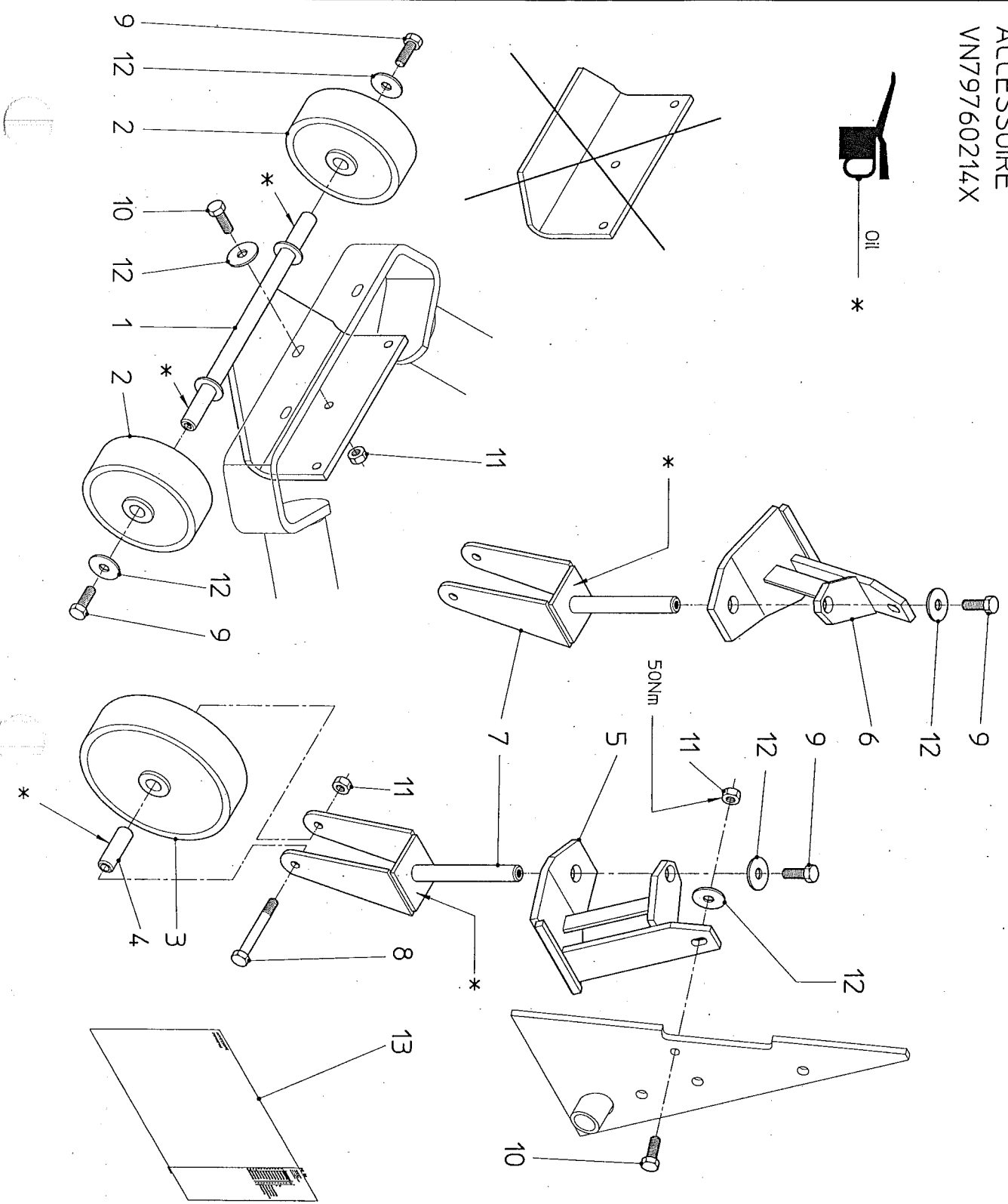
- De beschikbaarheid van dit accessoire is afhankelijk van de vermelding in de lokale machine prijslijst.
- The availability of this accessory is depending on their mention in local retail pricelist.
- La disponibilité de cet accessoire dépend le pays de commercialisation.
- Die Verfügbarkeit dieser Zubehörteile ist von ihrer Aufnahme in der gültigen Preisliste für das betreffende Land abhängig.
- La disponibilidad de estos accesorios, depende del país de comercialización.

ACCESSOIRE
VN79760252X

bestelnummer order number	num. o commander Bestellnummer	
VN79760252X1	1	
VNB1595878	1	
VNB2540794	1	R
VNB2540694	1	L
VN3011100	6	10,5/RVS
VN3012130	4	M10x30/RVS
VN70009158	1	
VNB0870178	1	
VNB1082102	2	



ACCESSOIRE
VN79760214X

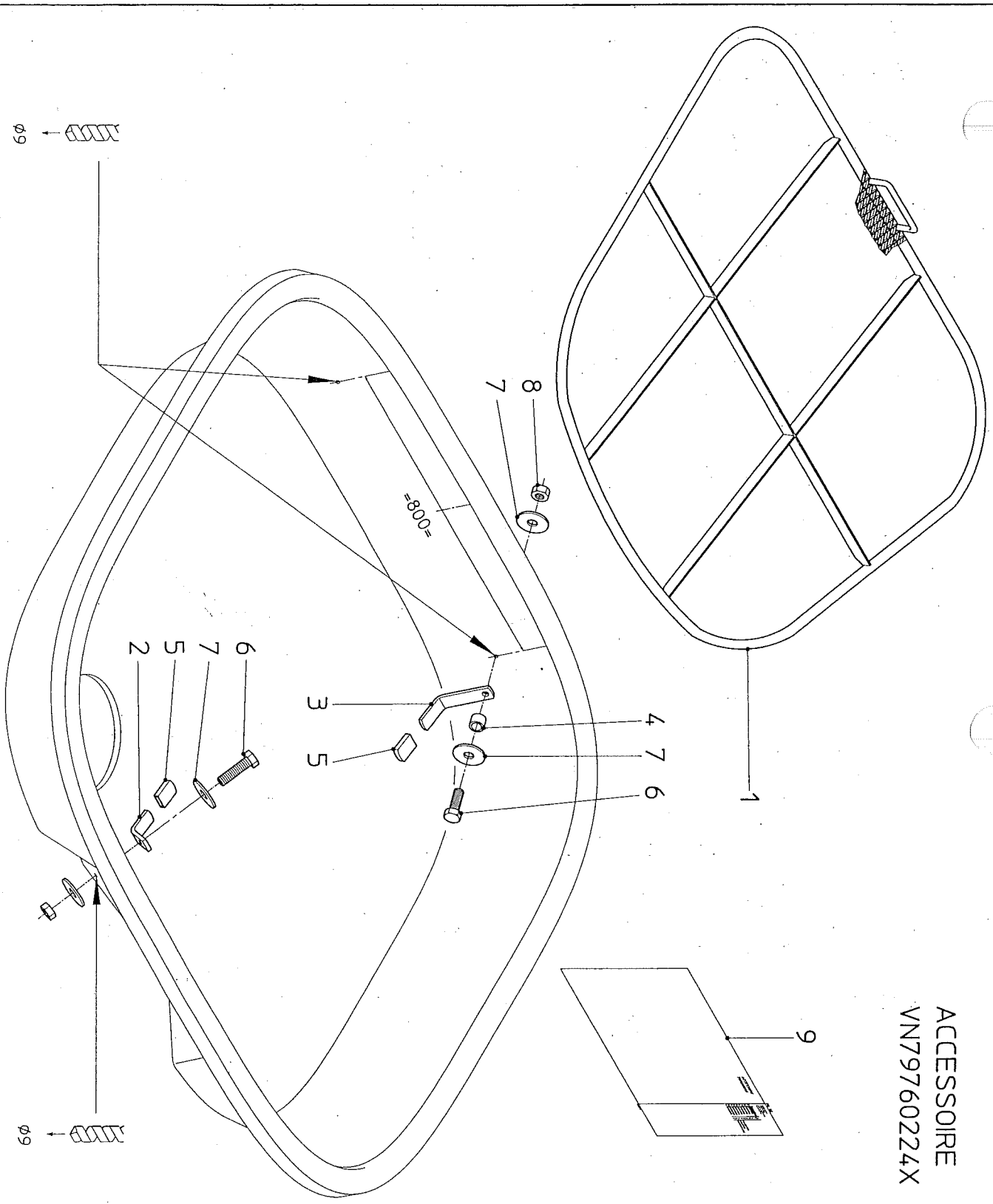


Bestellnummer	ordernummer	num. a commander	Bestellnummer
VN79760214X11			
VNB1380786	1		
VNB1380878	2		
VNB1394678	2		
VNB1402486	2		
VNB1403086	1		R
VNB1403186	1		L
VNB1407286	2		
VN30120190	2		M10x90/RVS
VN30121120	4		M10x20/RVS
VN30121135	5		M10x35/RVS
VN30125100	7		M10/RVS/Nylloc
VN30163100	9		A10,5/RVS
VN70009103	13		

ACCESSOIRE
VN79760224X

bestelnummer
order number
num. o commander
Bestellnummer

1	VN79760224X1	1	M8x30/RVS
2	VNB1511094	1	A8,4/RVS
3	VNB1511694	2	M8/RVS/Nylolc
4	VNB1511794	2	
5	VNB1511802	3	
6	VNB1511978	3	
7	VNB0121830	3	
8	VNB0163800	6	
9	VNB0125800	3	
	VN70009117	1	



serial number 76115

G7

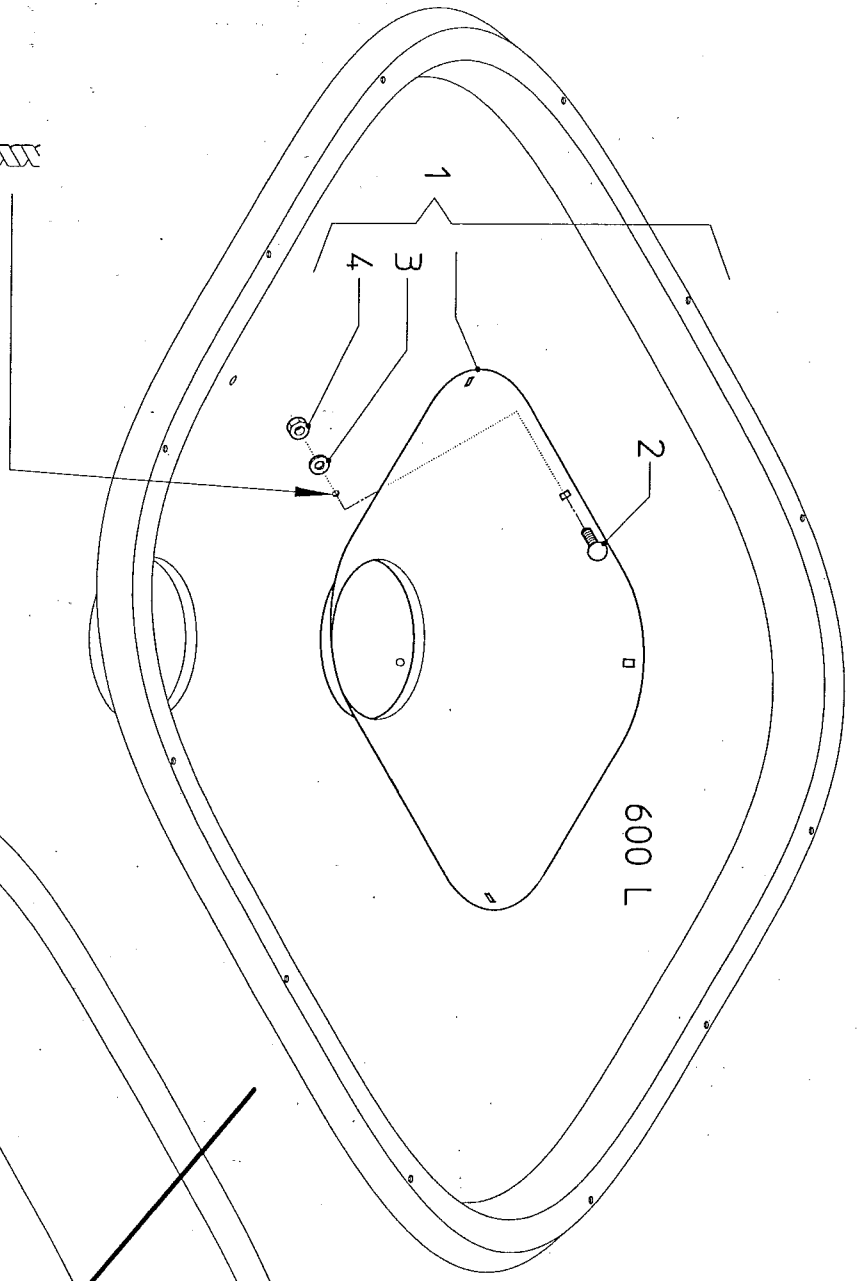
PS 04 (2)

ACCESSOIRE
VN79760217

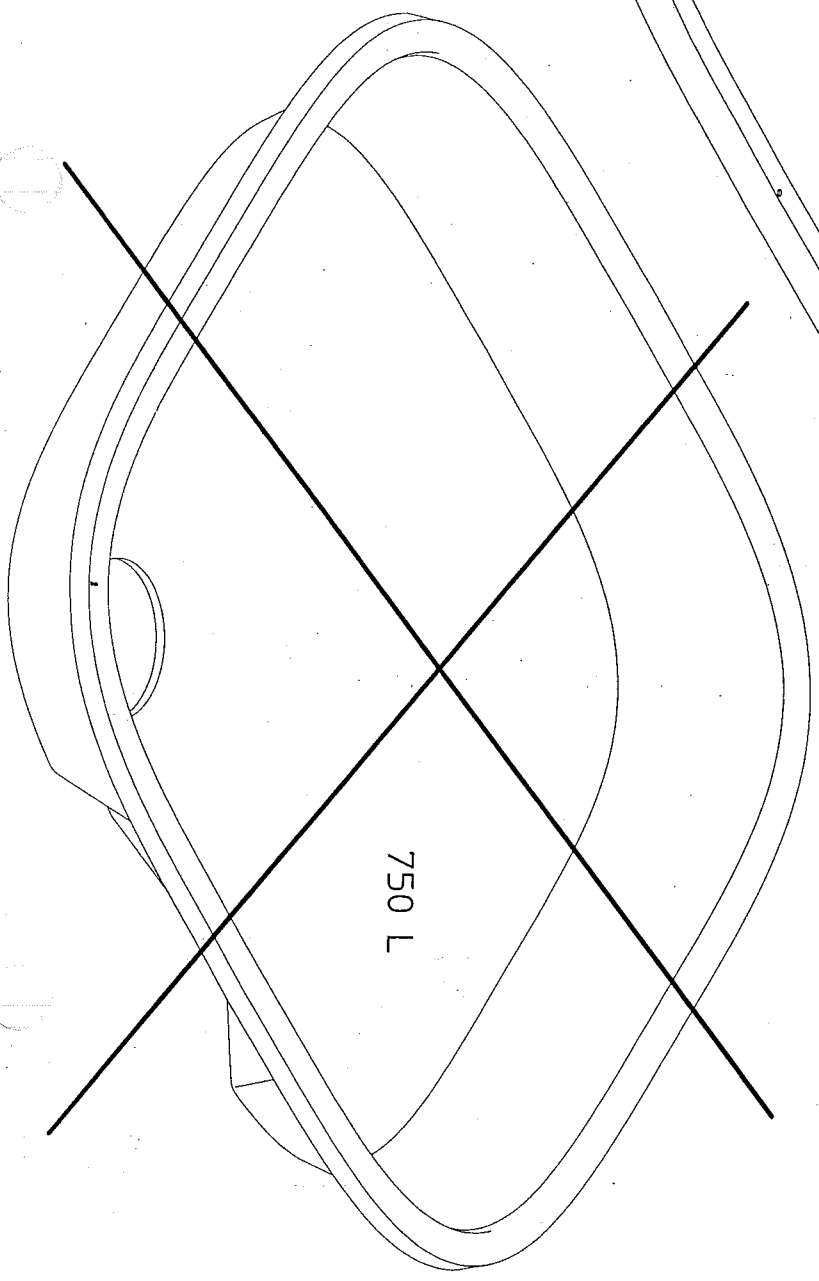
Bestellnummer	Bestellnummer	Bestellnummer
1	VN79760217	1
2	VN30119120	6
3	VN30111100	6
4	VN30125100	6

bestellnummer
ordernummer
num. o commander
Bestellnummer

M10x20/RVS
10.5/RVS
M10/RVS/Nyloc

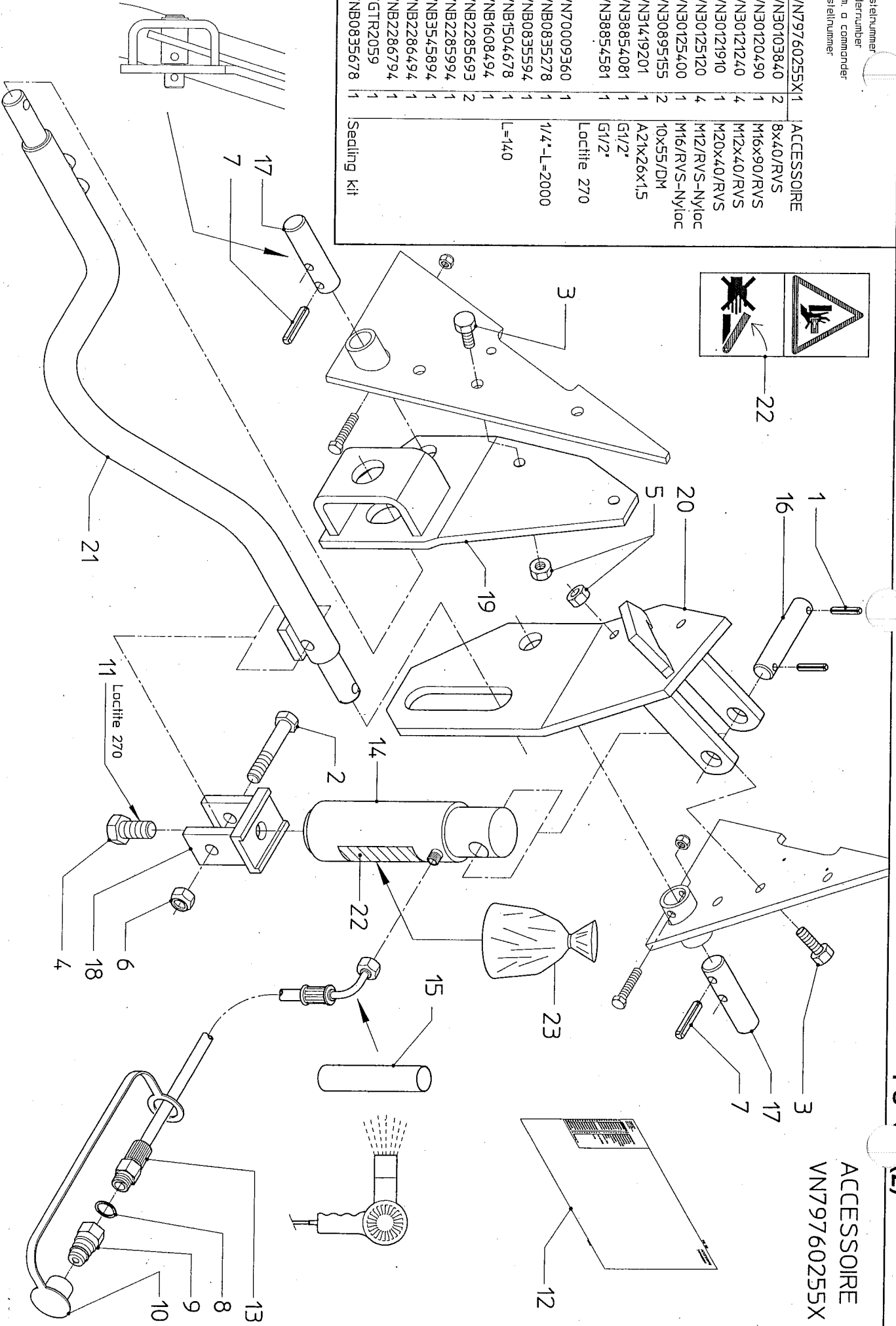
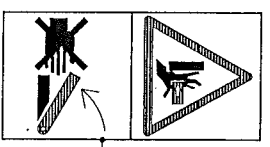


φ11 (6x)



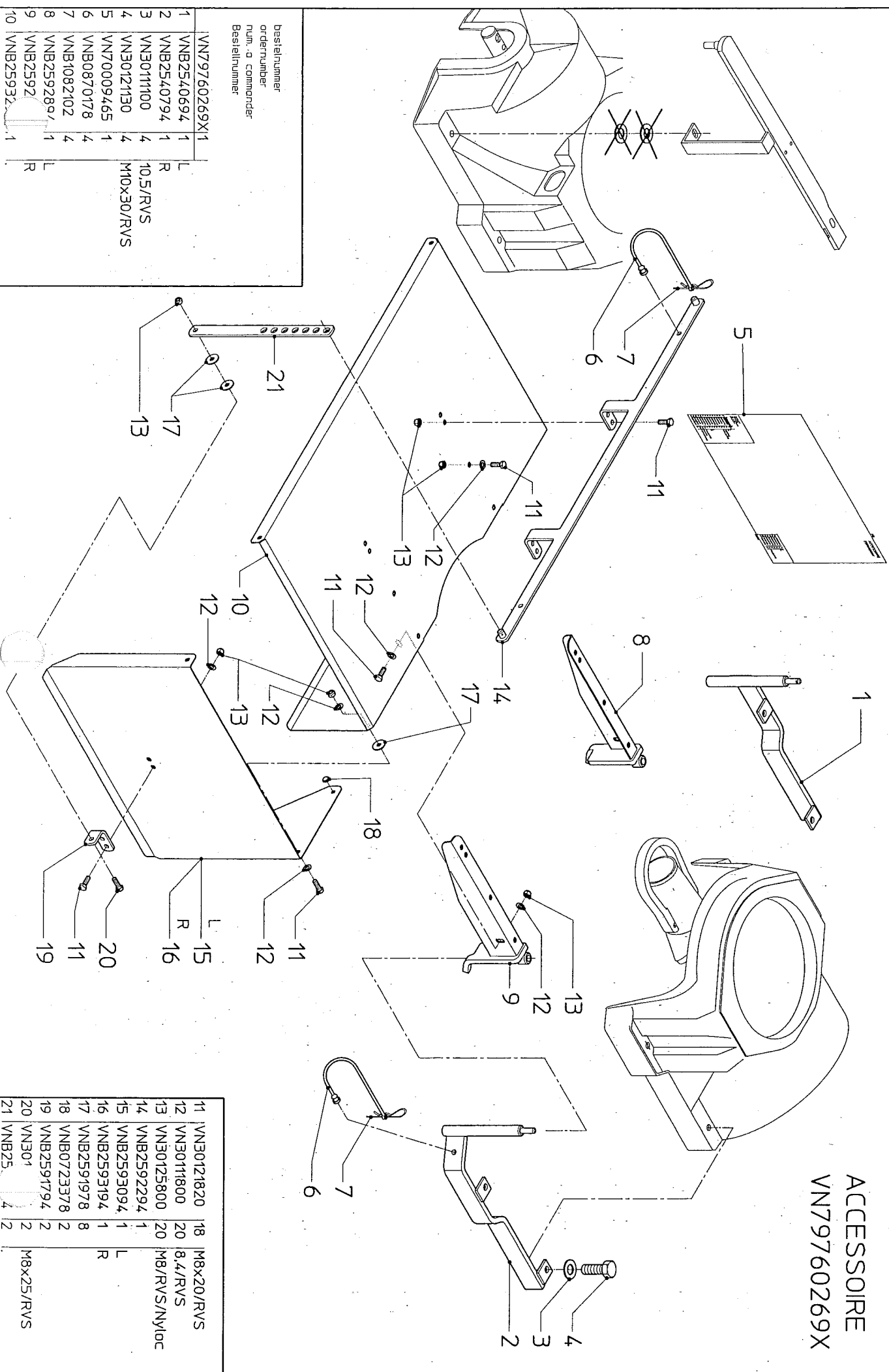
Bestellnummer
 order number
 num. o commander
 Bestellnummer

1	VN79760255X1	ACCESSOIRE	1
2	VN30103840	8x40/RVS	1
3	VN30120490	M16x90/RVS	1
4	VN30121240	M12x40/RVS	4
5	VN30121910	M20x40/RVS	4
6	VN30125120	M12/RVS-Nyloc	4
7	VN30895155	M16/RVS-Nyloc	1
8	VN31419201	10x55/DM	2
9	VN38854081	A21x26x1,5	1
10	VN38854581	G1/2"	1
11	VN70009360	Loclite 270	1
12	VNB0835278	1/4"-L=2000	1
13	VNB0835594	L=140	1
14	VNB1504678		1
15	VNB1608494		1
16	VNB2285693		2
17	VNB2285994		1
18	VNB3545894		1
19	VNB2286794		1
20	VNB2286794		1
21	VGTR2059		1
22	VNB0835678	Sealing kit	1
23			1



ACCESSOIRE
 VN79760255X

ACCESSOIRE
VN79760269X



bestelnummer
ordernummer
num. a commander
Bestellnummer

1	VN79760269X	1	L
2	VNB2540694	1	R
3	VNB2540794	4	M10x30/RVS
4	VN3011100	4	
5	VN3012130	1	
6	VN70009465	4	
7	VNB0870178	4	
8	VNB1082102	4	
9	VNB2592894	1	L
10	VNB2592	1	R
11	VNB25932	1	

11	VN30121820	18	M8x20/RVS
12	VN30111800	20	8.4/RVS
13	VN30125800	20	M8/RVS/NylDc
14	VNB2592294	1	
15	VNB2593094	1	L
16	VNB2593194	1	R
17	VNB2591978	8	
18	VNB0723378	2	
19	VNB2591794	2	
20	VN301	2	
21	VNB25	2	M8x25/RVS

D

NUMERICAL INDEX / NUMMERN-VERZEICHNIS / INDEX NUMERIQUE / NUMERIEKE INDEX / INDICE DE NUMEROS

D

2 PS604/1654		Page: 01		Page: 02		Page: 03		Page: 04		Page: 05		Page: 06		Page: 07	
Part.no.	Telle-nr.	Selle	Page	Part.no.	Telle-nr.	Selle	Page	Part.no.	Telle-nr.	Selle	Page	Part.no.	Telle-nr.	Selle	Page
No. de ref.	Onderd. nr.	Page	Pagina	No. de ref.	Onderd. nr.	Page	Pagina	No. de ref.	Onderd. nr.	Page	Pagina	No. de ref.	Onderd. nr.	Page	Pagina
Nom. de pza	Nom. de pza	Page	Pagina	Nom. de pza	Nom. de pza	Page	Pagina	Nom. de pza	Nom. de pza	Page	Pagina	Nom. de pza	Nom. de pza	Page	Pagina
VG05.09.74		C02	VGTR2059	G08	VN19413339	F15	VN30120250	F05	VN30125100	F01	VN30297250	F11	VN79750032	F11	VN79750032
VG10.01.00		C01	VN10230117	F08	VN19413340	F15	VN30120250	F15	VN30125100	F02	VN30598010	F16	VN79750037	F07	VN79750037
VG10.01.00		C02	VN10240450	G03	VN19438245	F12	VN30120250	G01	VN30125100	F05	VN30853145	F02	VN79750039	F08	VN79750039
VG10.10.00		C01	VN17870159	F04	VN19438759	F14	VN30120250	G02	VN30125100	F07	VN30863832	F07	VN79750040	F08	VN79750040
VG10.10.00		C02	VN17880642	F07	VN19438793	F07	VN30120421	F15	VN30125100	F13	VN30895155	G08	VN79750042	F07	VN79750042
VG10.48.00		C01	VN17888759	F04	VN19445621	F05	VN30120490	F05	VN30125100	F14	VN31060250	F13	VN79750043	F07	VN79750043
VG10.48.00		C02	VN17890580	F08	VN19445621	F15	VN30120840	F13	VN30125100	F15	VN31204340	F08	VN79750045	F06	VN79750045
VG10.49.00		C01	VN17890580	F11	VN19445621	G01	VN30121120	G05	VN30125100	F16	VN31204340	F16	VN79750020	F09	VN79750020
VG37.5354		C02	VN17890587	F13	VN19445621	G02	VN30121125	G02	VN30125100	G01	VN31204340	F11	VN79750021	F11	VN79750021
VG56.104.19		C01	VN17890587	F13	VN19456501	G02	VN30121125	F16	VN30125100	G02	VN31419016	G02	VN79750026	F12	VN79750026
VG60.15.00		C01	VN17890747	C16	VN19456725	G02	VN30121130	F13	VN30125100	G05	VN31419201	G02	VN79750028	F13	VN79750028
VG60.15.00		C02	VN17890748	C16	VN19456747	G04	VN30121130	F14	VN30125100	G07	VN31419201	G02	VN79750040	F14	VN79750040
VG61.04.01		C01	VN17890749	C16	VN194569105	F04	VN30121130	F04	VN30125100	G04	VN31419900	F01	VN79750041	F11	VN79750041
VG61.04.01		C02	VN17890750	C16	VN194569105	F06	VN30121130	G09	VN30125100	F05	VN31419900	F05	VN79750042	F11	VN79750042
VG63.27.00		C01	VN17890751	C16	VN30103650	G01	VN30121130	G09	VN30125120	F05	VN38820161	F07	VN79750044	F11	VN79750044
VG63.27.00		C02	VN17890752	C16	VN30103650	G01	VN30121135	F07	VN30125120	F13	VN38820161	F10	VN79750043	F11	VN79750043
VG75.06.15		C01	VN17890755	C16	VN30103840	G02	VN30121135	G05	VN30125120	F15	VN38854081	F07	VN79750044	F11	VN79750044
VG75.12.15		C01	VN17890756	C16	VN30107125	F04	VN30121230	F07	VN30125120	G02	VN38854081	G02	VN79750045	F11	VN79750045
VG82.36.03		C01	VN17890757	C16	VN30111100	F04	VN30121150	F02	VN30125120	G02	VN38854081	G08	VN79750046	F11	VN79750046
VG82.36.03		C02	VN17890758	C16	VN30111100	F04	VN30121230	F13	VN30125120	G08	VN38854581	F07	VN79750048	F11	VN79750048
VG83.09.01		C01	VN17890818	C16	VN30111100	G07	VN30121235	F15	VN30125400	F15	VN38854581	G02	VN79750061	F11	VN79750061
VG83.10.03		C02	VN17890823	C16	VN30111250	G09	VN30121235	G01	VN30125400	G08	VN38854581	G08	VN79750073	F03	VN79750073
VG85.00.04		C01	VN17895713	F13	VN30111600	F07	VN30121240	G02	VN30125600	F06	VN41702899	F01	VN79750074	F04	VN79750074
VG85.00.05		C01	VN19342235	F11	VN30111800	F02	VN30121240	G08	VN30125800	F12	VN46120084	C01	VN79750077	F04	VN79750077
VG85.00.05		C02	VN19342235	F11	VN30111800	F02	VN30121240	G02	VN30125800	F12	VN70006999	F02	VN79750077	F05	VN79750077
VG85.05.06		C01	VN19345607	F15	VN30113655	G09	VN30121625	F16	VN30125800	F16	VN70006999	F04	VN79750077	F05	VN79750077
VG85.05.05		C02	VN19345607	F15	VN30113812	F02	VN30121820	G06	VN30125800	G06	VN70009117	G06	VN797500201	F02	VN797500201
VGAGRASET 101		C01	VN19345622	F15	VN30119120	G07	VN30121820	G09	VN30127516	G09	VN70009158	G04	VN797500204	F01	VN797500204
VGAGRASET 101		C02	VN19345667	F15	VN30120150	F01	VN30121820	G09	VN30158130	F04	VN70009336	F10	VN797500215	F01	VN797500215
VGAGRASET 209		C01	VN19345667	F15	VN30120150	F05	VN30121825	G09	VN30161100	F04	VN70009360	F10	VN797500217	F01	VN797500217
VGTR1010		C16	VN19345667	G02	VN30120150	F13	VN30121825	F12	VN30163100	F02	VN70009465	G08	VN797500220	F08	VN797500220
VGTR2005		C16	VN19410867	G01	VN30120150	F15	VN30121825	G09	VN30163100	F02	VN79220011	G09	VN797500224	F08	VN797500224
VGTR2011		C16	VN19410867	F06	VN30120150	G01	VN30121830	G02	VN30163100	F07	VN79220019	G03	VN797500224	F08	VN797500224
VGTR2015		C16	VN19410868	F06	VN30120150	G02	VN30121910	G06	VN30163100	F16	VN79220019	F06	VN797500225	F16	VN797500225
VGTR2023		C16	VN19411324	F14	VN30120170	G02	VN30121910	G02	VN30163100	F16	VN79750023	F06	VN797500242	F16	VN797500242
VGTR2059		G02	VN19411325	F14	VN30120170	F14	VN30121910	G08	VN30163800	F16	VN79750026	F11	VN797500252	F02	VN797500252
					VN30120190	G05	VN30122216	F03	VN30163800	G06	VN79750027	F07	VN797500255	G08	VN797500255

NUMERICAL INDEX / NUMMERN-VERZEICHNIS / INDEX NUMERIQUE / NUMERIEKE INDEX / INDICE DE NUMEROS

Page: 08			Page: 09			Page: 10			Page: 11		
Part. no.	Telle-nr.	Selle	Part. no.	Telle-nr.	Selle	Part. no.	Telle-nr.	Selle	Part. no.	Telle-nr.	Selle
No. de ref.	Onderd. nr.	Page	No. de ref.	Onderd. nr.	Page	No. de ref.	Onderd. nr.	Page	No. de ref.	Onderd. nr.	Page
Nom. de pza		Pagina	Nom. de pza		Pagina	Nom. de pza		Pagina	Nom. de pza		Pagina
VN79760269		G09	VN97871193		F03	VNB1306893		F07	VNB1781878		F02
VN79760278		F04	VN98640851		F02	VNB1310474		F03	VNB2052202		F10
VN90007557		F10	VN99417021		F10	VNB1360586		F02	VNB2094774		C16
VN90007611		F10	VNB0723378		G09	VNB1362794		F07	VNB2175694		F15
VN90007674		F13	VNB0765193		F01	VNB1368702		F02	VNB2175694		G02
VN90007711		F07	VNB0765193		G02	VNB1373686		F02	VNB2285693		G08
VN90009955		F09	VNB0765393		F01	VNB1374494		F01	VNB2285994		G08
VN90009956		F09	VNB0765393		F14	VNB1375278		F08	VNB2286494		G08
VN90009957		F09	VNB0788093		G01	VNB1378274		C16	VNB2286794		G08
VN90009965		F09	VNB0788102		G01	VNB1380786		G05	VNB2540694		G04
VN90015500		F13	VNB0788302		G01	VNB1380878		G05	VNB2540694		G09
VN90015440		F15	VNB0833894		G02	VNB1384478		F02	VNB2540794		G04
VN90015589		F13	VNB0834894		G02	VNB1394678		G05	VNB2540794		G09
VN90015590		F13	VNB0834994		G02	VNB1402486		G05	VNB2591794		G09
VN90015591		F13	VNB0835094		G02	VNB1403086		G05	VNB2591894		G09
VN90015592		F13	VNB0835278		G02	VNB1403186		G05	VNB2591978		G09
VN90015593		F13	VNB0835278		G02	VNB1407286		G05	VNB2592294		G09
VN90036185		F10	VNB0835594		G02	VNB1463286		F02	VNB2592994		G09
VN90041090		F07	VNB0835678		G02	VNB1470486		F16	VNB2592994		G09
VN90043838		F01	VNB0835678		G08	VNB1504678		G08	VNB2593094		G09
VN90043838		F14	VNB0858294		G02	VNB1511094		G06	VNB2593194		G09
VN90044058		F14	VNB0870178		F01	VNB1511694		G06	VNB2822600		C16
VN90052303		F13	VNB0870178		G04	VNB1511794		G06	VNB3545894		G08
VN90052529		F13	VNB0870178		G09	VNB1511802		G06			
VN90061008		F03	VNB0897393		F13	VNB1511978		G06			
VN90062379		F13	VNB0897393		F14	VNB1514978		F16			
VN90070437		F06	VNB0897393		F16	VNB1517786		F16			
VN90070469		F13	VNB0903374		C16	VNB1547093		F01			
VN90070519		F03	VNB0912294		G02	VNB1547186		F02			
VN90070529		F04	VNB0912594		G01	VNB1547386		F02			
VN90070530		F04	VNB0912694		G01	VNB1547486		F02			
VN90070589		F10	VNB0912794		G01	VNB1553686		F02			
VN90070768		F04	VNB1082102		G04	VNB1595878		G04			
VN90083256		F13	VNB1082102		G09	VNB1602474		C16			
VN90083444		F07	VNB1165974		C16	VNB1608494		G08			
VN90095919		F06	VNB1202086		F16	VNB1644874		C16			
						VNB1781778		F02			