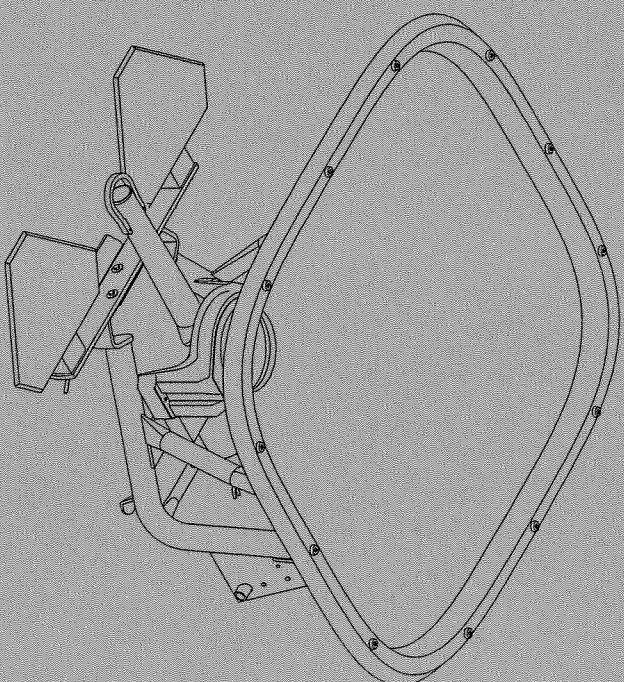




Spare parts list  
Ersatzstückliste  
Onderdelenlijst  
Liste des pièces disponibles  
Lista de piezas de repuesto  
Elenco delle parti di ricambio

Reservdelförteckning  
Reservedelsliste  
Reservdels fører  
Alkatrészkatalógus

# PS 604/1654

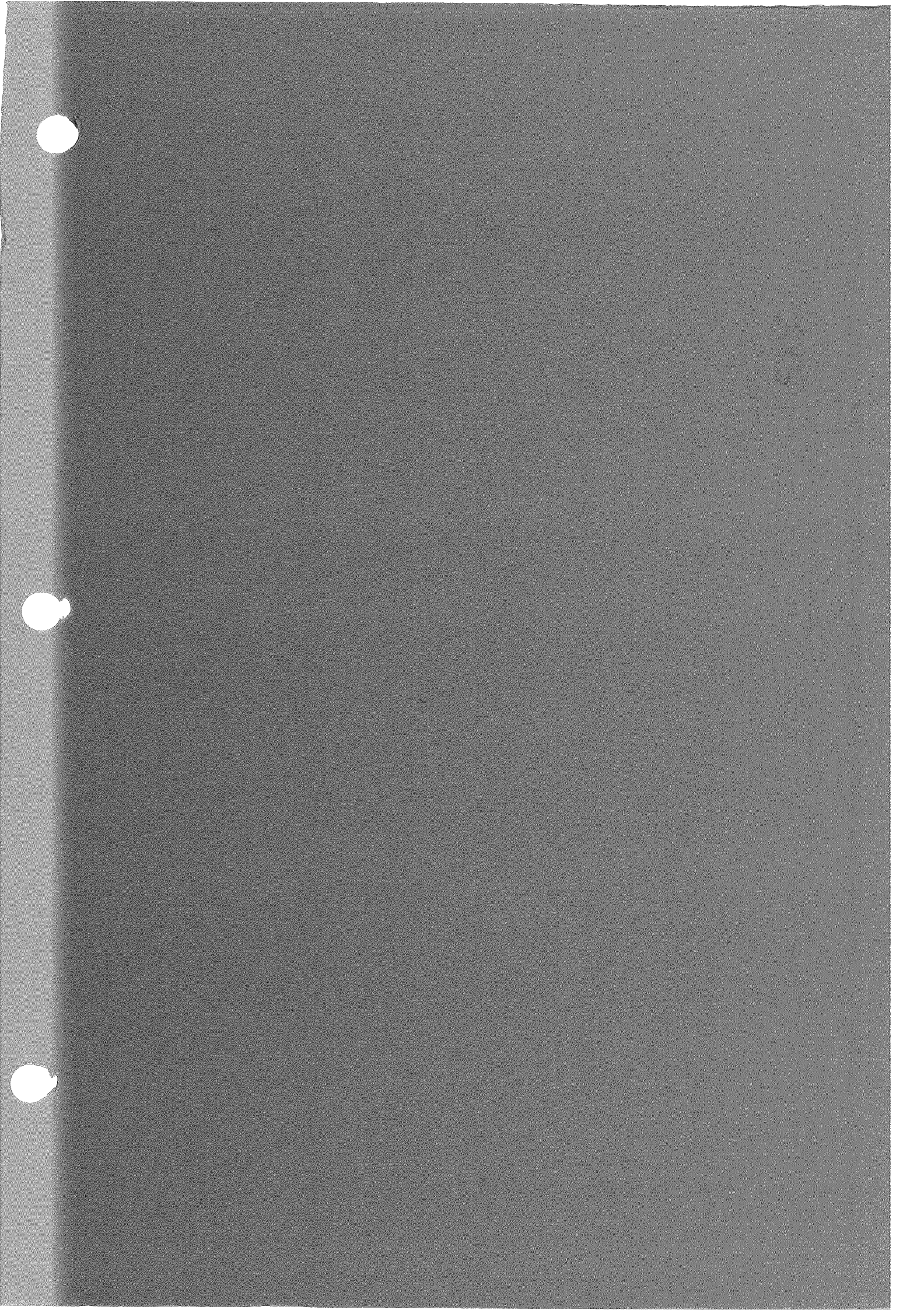


2003

Prod. series nr 76115-8

70.009.140/8

© Kverneland



Wijzigingsrapport PS 604-1654  
Modification report PS 604-1654  
Le rapport adapté PS 604-1654  
Anderungs nachricht PS 604-1654

Seriennummer oud  
Serial number old  
Numéro de série ancien  
Seriennummer alt

Seriennummer neu  
Serial number new  
Numéro de série nouveau  
Seriennummer neu

Onderdelenboekje nummer oud  
Spare parts list number old  
Liste de pièces de rechange ancien  
Ersatzteilbuchnummer alt

Onderdelenboekje nummer nieuw  
Spare parts list number new  
Liste de pièces de rechange nouveau  
Ersatzteilbuchnummer neu

**C16**

2xB1482074  
2xB1482174  
2xB1482274  
2xB1482374  
3XB1482474  
3XB1482574  
3XB1482674  
3XB1482774

Transfer PS 604  
Transfer PS 754  
Transfer PS 804  
Transfer PS 954  
Transfer PS 1004  
Transfer PS 1154  
Transfer PS 1354  
Transfer PS 1654

**D4**

**C4**

46120078  
107354  
116032  
85.005  
85.004  
186164  
agraset 101  
119152  
60.04.12  
16.52.05  
56.73.13  
16.50.415  
16.20.69  
66.01.47  
60.77.00  
60.51.01  
75.06.15  
61.04.01  
75.12.15  
85.05.05  
60.15.00  
83.10.03

Set opzetrand 900 lt.  
Siliconenkit 0,31 lt. (transparant)  
Blad montage opzetrand 900 lt.  
1xVN79760278X  
1xVN28509105  
1xVN70006999

vervolg C4  
83.09.01  
82.36.03  
16.61.175

C1

Kopp.as W100E-SD05-610-K94/1  
SDH05-A550-RP6-K  
SDH05-J550-RP6-K  
AG2100-1 3/8"(6)

K94/1-2100-ø30-M=3000Nm

BM8x1  
RG2100-00a  
ISO8752-8x50  
00c-620  
0a-605  
RG2100-0a  
n=RP5  
4x10

VN46120084  
VG85.005  
VG85.004  
VG10.10.00  
VGagraset 101  
VG56.104.19  
VG10.01.00  
VG63.27.00  
VG10.48.00  
VG61.04.01  
VG75.06.15  
VG75.12.15  
VG10.49.00  
VG85.05.05  
VG60.15.00  
VG83.10.03  
VG83.09.01  
VG82.36.03  
VGagraset 209

D9

1x90070596  
1x79760117  
12x17883759  
12x30107125  
12x3011100  
12x30161100  
Klotsrand 604/754  
Bevest.delen opzetrand  
Kap+ring  
Platbolkopschroef M10x25/RVS  
Sluitring 10,5/RVS  
Moer M10/RVS

E7  
1x79760217X  
1xB2196402  
Set kuipinset 604/1004  
1xVN79760217  
Kuipinset

Alle bestelnummers zijn gewijzigd met een SAP prefixcode !!  
All order numbers have been changed with a SAP prefix-code !!

27 september 2002  
A van Nieuwenhoven

Niets uit dit boek mag worden veeveelvoudigd, opgeslagen in een, al dan niet, geautomatiseerd gegevensbestand of openbaar gemaakt; in enige vorm of op enige wijze hetzij elektronisch, mechanisch, optisch, door fotokopieën, microverfilming (inclusief micro- en macrofiche), opnamen, of enig andere manier, inclusief alle video en Cd-systemen, zonder voorafgaande schriftelijke toestemming van de uitgever.

**GB:**

All rights reserved. No part of this book may be reproduced, stored in a data base or retrieval system, or published, in any form or in any way, electronically, mechanically, optically, by print, photo print, microfilm (including micro and macro fiche), or any other means, including all video and CD systems, without prior written permission from the publisher.

**D:**

Dieses Buch und alle darin enthaltenen einzelnen Angaben und Abbildungen sind Urheberrechtlich geschützt. Jede Verwertung ausserhalb der Grenzen des Urheberrechts ist ohne ausdrückliche, schriftliche Zustimmung des Herausgebers unzulässig. Das gilt insbesondere für Vervielfältigungen aller Art, Übersetzungen, Mikroverfilmungen, einschliesslich Mikro- und Makrofiche, und die Einspeicherung und/oder Verarbeitung in elektronischen und optischen Systemen, einschliesslich aller Video und CD-Systeme.

**F:**

La propriété littéraire de ce manuel est protégée et les droits en découlant sont réservés. L'utilisation, même partielle, du texte es des illustrations n'est admissible qu'avec la permission écrite de l'auteur, en particulier la reproduction, la traduction, la restitution par des systèmes photomécaniques ou tous autres, y compris les microfilms, les micro- et macro fiches ainsi que la mise en mémoire et le traitement dans des installations électroniques et optiques, y compris les systèmes vidéo et CD.

**ES:**

Este manual se acoge al amparo del Derecho de la Propiedad Intelectual. Salvo permisión escrita quedan reservados todos los derechos inherentes en especial los de reimpresión, de traducción, de reproducción en forma fotomecánica ó en cualquier otra forma, incluidos microfilmes, micro- y microfichas así como el almacenamiento y procesamiento en sistemas electrónicos y ópticos, incluidos todos sistemas de video y CD, aún cuando no se utilice más que parcialmente texto o figura.

**I:**

Tutti i diritti di autore riservati. L'utilizzazione, anche parziale, del presente manuale, in particolare la ristampa, la traduzione, la riproduzione mediante microfilm, micro- e macroschede, come pure la memorizzazione e/o elaborazione tramite impianti elettronici, videosistemi e sistemi CD compresi, è ammessa solo se autorizzata preventivamente dall'autore per iscritto.

**S:**

Mångfaldigande eller lagring i databas av denna bok, elle delar av densamma, är förbjudet utan föregående skriftligt medgivande av utgivaren. Förbudet gäller varje form av mångfaldigande genom elektroniskt, mekaniskt, eller optiskt förfarande, genom tryckning, fotokopiering, microfilm (inkl. micro och macro fiche) eller på något annat sätt inklusive alla video- och CD-system.

**DK:**

Alle rettigheder reserveret. Ingen dele af denne bog må genoptrykkes, lagres i en database eller andet system, eller udgives i nogen form, elektronisk, mekanisk, optisk, ved tryk, fotokopiering, mikrofilm (inkl. mikro- og makrofiche), eller anden måde, inkl. video- og CD-systemer, uden forudgående skriftlig tilladelse fra udgiveren.

**AANHAALMOMENTEN/TORQUES/ANZUGSMOMENTE/COUPLES DE SERRAGE/PARES DE APRIETE/ I MOMENTI TORCENTI/ATDRAGNINGSMOMENT/MOMENTER**

**NL** Richtlijnen voor aanhaalmomenten (in Nm) voor zelfborgende moeren, zeskantbouten en moeren.  
**D** Richtlinien für Anzugsmomente (in Nm) für selbstsichernde Muttern, Sechskantschrauben und muttern.

**ES** Directrices para los pares de apriete (en Nm) para tuercas autobloccantes, tornillos hexagonales y tuercas.  
**I** Linee guida riguardanti i momenti torcenti (espressi in Nm) per dadi autobloccanti.

**S** Riktlinjer för åtdragningsmoment (i Nm) för självåsande bultar, sexkantsskruvar och muttrar.  
**DK** Retningslinier for momenter (i Nm) for selvåsende møtrikker, hexagon bolte og møtrikker.

T	KWALITEIT/QUALITY/QUALITÄT QUALITE/CALIDAD/QUALITÄT/KVALITE		8.8		10.9		12.9	
	0.10	0.13	0.10	0.13	0.10	0.13	0.10	0.13
Wrijving/Friction/Reibung/Frottement/ Fricción/Frizione/Friction*	0.10	0.13	0.10	0.13	0.10	0.13	0.10	0.13
Schroefdraad/Thread/Gewinde/Filetage Rosca/Filettatura/Gänga/Størrelse								
M5	1,7	2	5	6	7	9	8	10
M6	3	4	9	10	13	15	15	18
M8	8	9	21	25	31	36	36	42
M10	16	19	40	50	60	70	70	85
M12	27	32	70	85	105	120	120	145
M14	42	50	115	135	165	195	195	230
M16	65	76	175	210	260	300	300	350
M18	90	110	250	290	350	420	410	490
M20	125	150	350	420	500	600	580	700
M22	170	200	470	560	670	800	780	930
M24	210	250	600	710	860	1020	1000	1180

**NL** De wrijvingscoëfficiënt van 0,10 geldt voor geoliede plaat, glijtizer, geharde vlakken, vette schroefdraad, etc. De hogere waarde van 0,13 geldt voor een droge plaat. Uitzonderingen op deze tabel zijn vermeld in het onderdeelen- en/of instructieboek. Aanhaalmomenten voor bouten en moeren met gekantelde onderkant, zoals Tenslock en Whizlock, 10% extra.

**GB** The friction coefficient of 0.10 applies to oiled sheet, cast iron, hardened surfaces, greasy thread, etc. The higher value of 0.13 applies to dry sheet. Exceptions to this table are stated in the parts- and/or instruction manual. Torques for bolts and nuts with a knurled underside, like Tenslock and Whizlock, 10% extra.

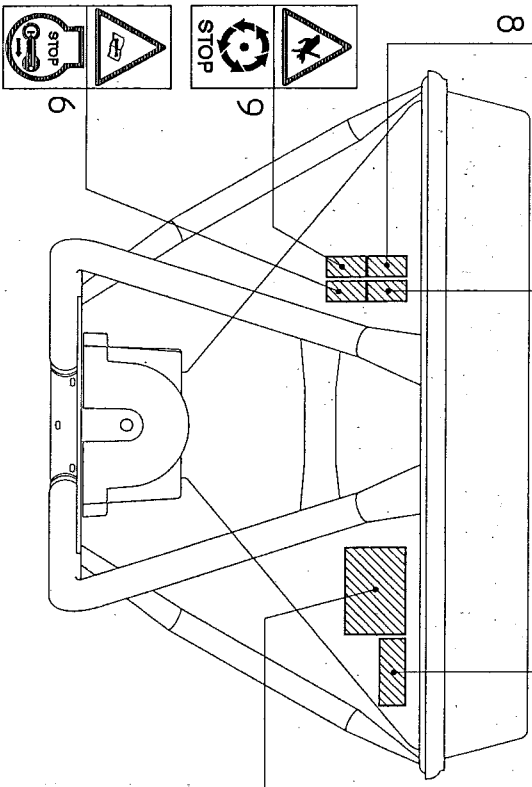
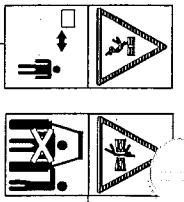
**D** Der Reibungskoeffizient von 0,10 gilt für geölte Flächen, Gußeisen, gehärtete Flächen, getettetes Gewinde usw. Der höhere Wert von 0,13 gilt für trockene Flächen. Ausnahmen zu dieser Tabelle sind im Ersatzteil- und/oder in der Betriebsanleitung. Anzugsmomente für Schrauben und Muttern mit gerändelter Unterseite, wie Tenslock und Whizlock, zuzüglich 10% extra.

**F** Le coefficient de frottement de 0,10 s'applique aux surfaces huilées, à la fonte, aux surfaces trempées, aux filetages graissés etc. Le coefficient de 0,13 aux surfaces sèches. Les exceptions à se tableau sont mentionnées dans la nomenclature des pièces et/ou dans le manuel d'emploi. Ajoutez 10% pour les boulons et écrous à partie inférieure crénelée, comme les Tenslock et les Whizlock.

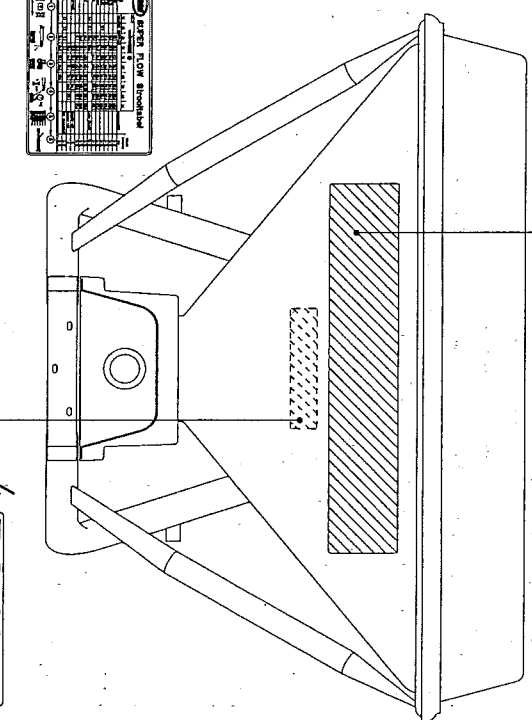
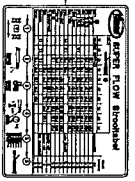
**ES** El coeficiente de fricción de 0,10 es indicado para planchas lubricadas, hierro fundido, superficies endurecidas, rosca granitada, etc. El valor más alto de 0,13 es para planchas secas. Las excepciones a este cuadro se mencionan en el libro de repuestos y/o manual de instrucciones. Los pares de apriete para tornillos y tuercas con cara inferior dentada, como los Tenslock y Whizlock, 10% extra.

**I** Il coefficiente di frizione pari a 0,10 si riferisce a superfici oliate, alla ghisa, a superfici temprate, a filettature spesse ecc. Il valore più alto, pari a 0,13, si riferisce a superfici asciutte. Tutte le eccezioni a quanto riportato in questa tabella, si trovano nel libretto dei pezzi o nel libretto delle istruzioni. I momenti torcenti per bulloni e dadi la cui parte inferiore è zigrinata, come i Tenslock, sono superiori del 10%.

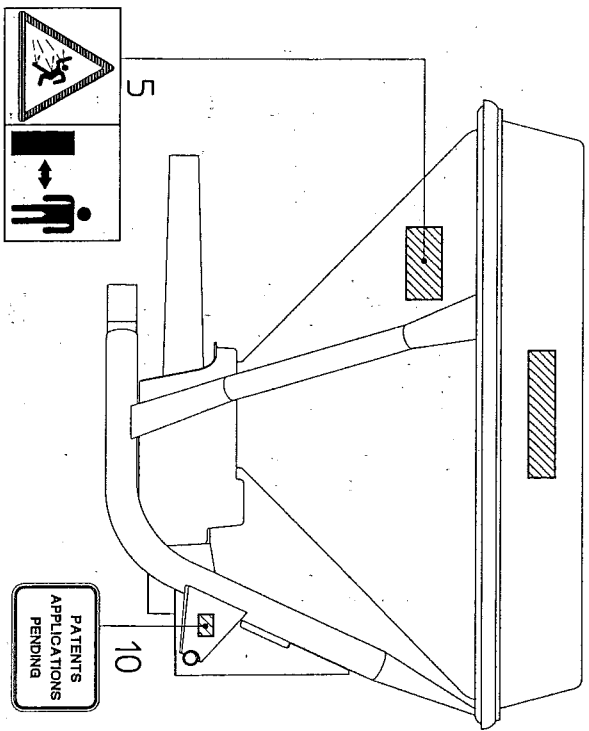
**S** Friktionskoefficienten 0,10 gäller oljad plåt, gljufjärn, hårdade ytor, smorda gängor etc. Det högre värdet 0,13 gäller torr plåt. Undantag från denna tabell anges i reservdels- och/eller instruktionsboken.  
**DK** Friktionskoefficienten for ræffede bultar och muttrar, som Tenslock och Whizlock 10% extra.  
 Aftærringsmomentet på 0,10 gælder for smurte flader, støbejern, hærdede overflader, fedt og/eller i struktionsbog. Når det drejer sig om momenter for bolte og møtrikkers med en ræffet underside, som Tenslock (K-100) og Whizlock, skal der tilføjes 10% ekstra.  
 Den højere værdi på 0,13 gælder for tørre flader. Undtagelser til denne tabel er angivet i reservdels-



- 20
- 21
- 22
- 23
- 24
- 25
- 26
- 27
- 28
- 29
- 30
- 31
- 32

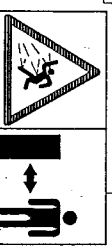


PS 18 m



500	RPM	500	RPM
580	RPM	580	RPM
690	RPM	690	RPM

Max. load capacity  
Max. nutzer!  
Chargezeit max.  
1650 KG



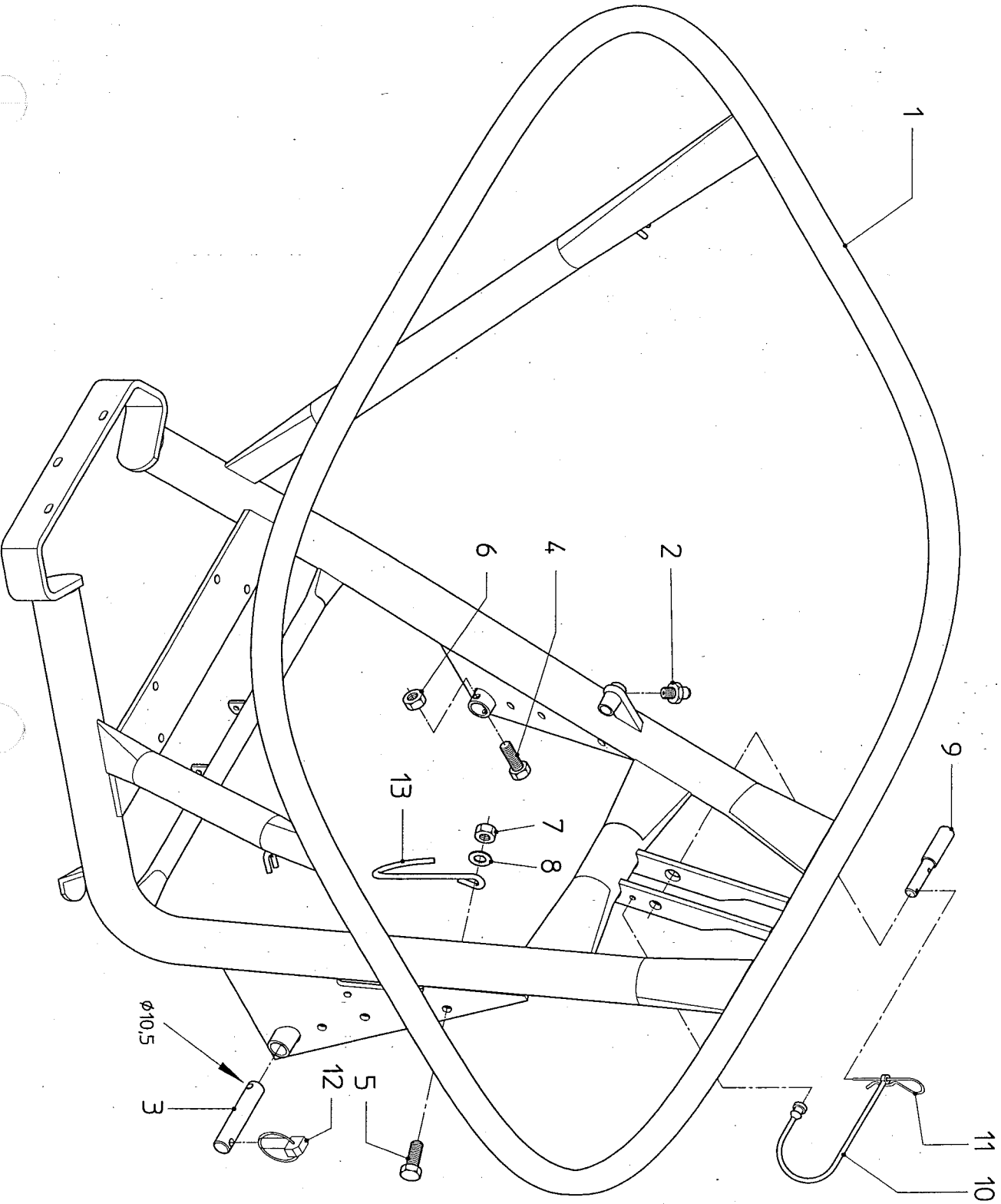
bestelnummer:  
order number  
num. o commander  
Bestellnummer

1	VNB2094774	1	NL/B
2	VN17890587	1	GB (lb/min)
3	VNB0903374	1	GB (kg/min)
4	VNB1378274	1	F/B/LUX
5	VGTR1010	2	D/LUX
6	VGTR2005	1	ES
7	VGTR2011	1	DK/S
8	VGTR2015	1	A
9	VGTR2023	1	IRL (lb/min)
10	VNB1644874	1	CH
11	VNB1602474	1	IRL (kg/min)
20	VN17890747	1	USA/CAN
21	VN17890748	1	N
22	VN17890818	1	
23	VN17890749	1	
24	VN17890750	1	
25	VN17890751	1	
26	VN17890752	1	
27	VN17890755	1	
28	VN17890756	1	
29	VN17890757	1	
30	VN17890758	1	
31	VN17890823	1	
32	VNB1165974	1	

serial number 76115

D1

PS 04 (2)

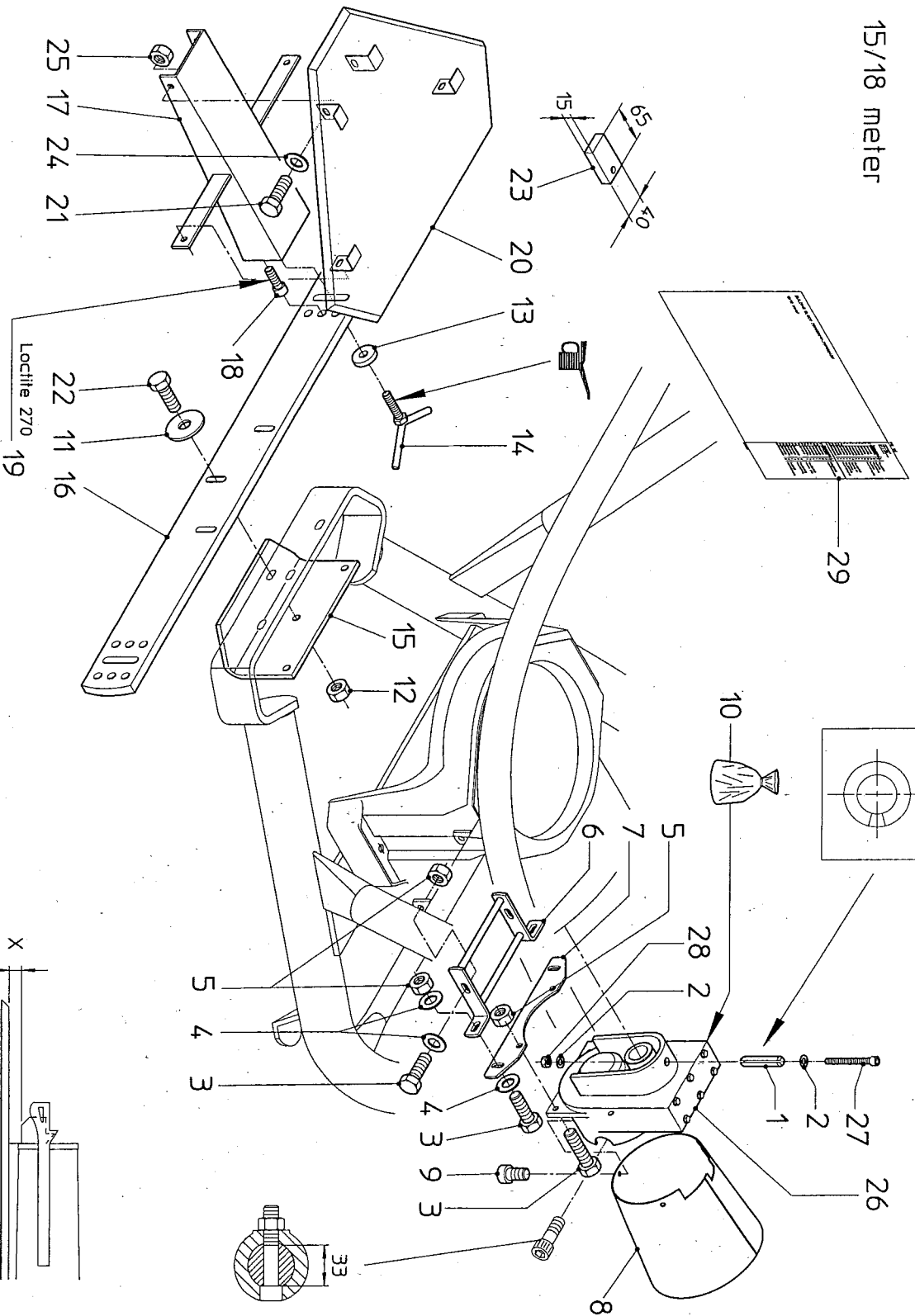


Bestellnummer	order number	num. a commander	Bestellnummer
1	VN79760204	1	M8x1,25
2	VN41702899	1	M8x1,25
3	VN79760205X1	1	
3	VNB1547093	2	M10x50/RVS
4	VN30120150	2	M12x35/RVS
5	VN30121235	1	M10/RVS/Nyloc
6	VN30125100	2	M12/RVS/Nyloc
7	VN30125120	1	13/RVS
8	VN30111250	1	
9	VN90043838	1	
10	VNB0870178	1	
11	VNB0765393	1	
12	VNB0765193	2	
13	VNB1374494	1	

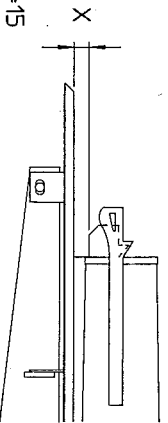


BUILDING BLOCK VN79760201X-VN79760242X

15/18 meter



stand/position 1 X=15  
 stand/position 2 X=40  
 stand/position 3 X=65



Bestellnummer	Bestellnummer	Bestellnummer
1	VN79760201X1	10x45/DM
2	VN30853145	6.4/RVS
3	VN30111600	M8x25/RVS
4	VN30121825	8.4/RVS
5	VN30111800	M8/RVS/Nyloc
6	VN30125800	
7	VN301463286	
8	VN301360586	
9	VN30127516	M5x16/RVS
10	VN301781878	Sealing kit
11	VN301478178	Gearbox
12	VN30143655	M6x55/RVS
13	VN30125600	M6/RVS/Nyloc
14	VN70006969	

Bestellnummer	Bestellnummer	Bestellnummer
15	VN79760242X1	A10.5/RVS
16	VN30163100	M10/RVS/Nyloc
17	VN30125100	
18	VN98640851	
19	VN301547486	
20	VN301373686	
21	VN301547486	
22	VN30147386	
23	VN3013812	M8x12/RVS
24	VN301368702	Locite 270
25	VN30121820	
26	VN30121150	M8x20/RVS
27	VN30121150	M10x50/RVS
28	VN301384478	
29	VN30111800	8.4/RVS
30	VN30125800	M8/RVS/Nyloc

serial number 76115

D3

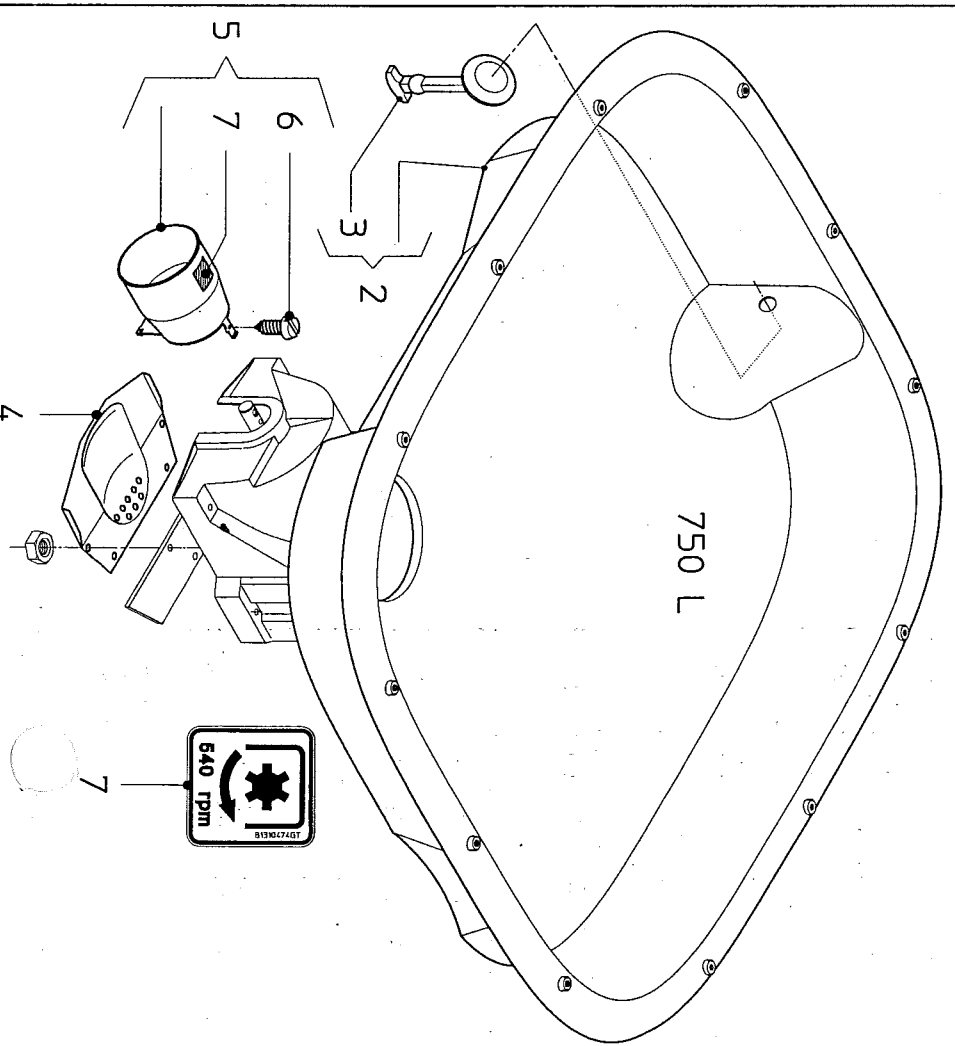
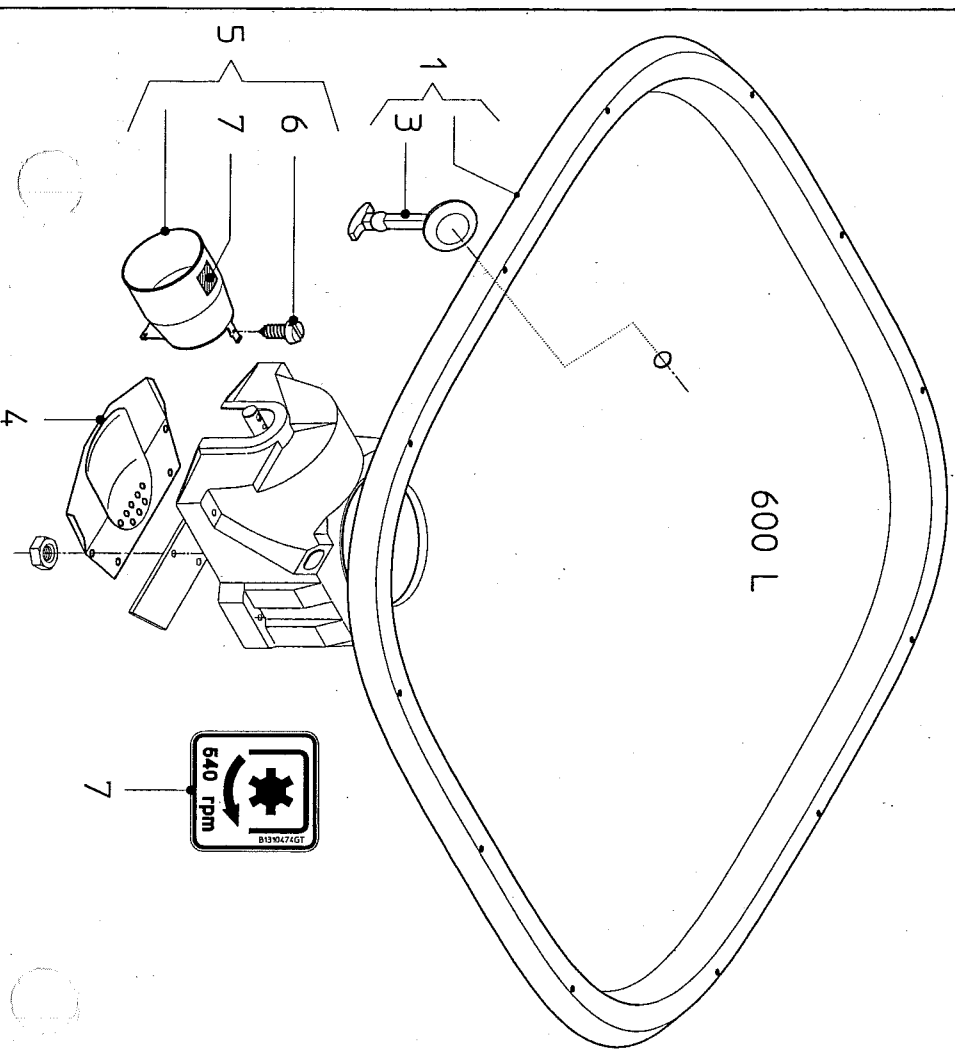
PS 04 (2)

Bestellnummer order number num. a commander Bestellnummer	1	2	3
VN79760073	1	1	600 L
VN90061008	1	1	
VN97871193	1	1	
VN30122216	1	1	B5.5x16/RVS
VNB1310474	1	1	

BUILDING BLOCK  
 VN79760073  
 VN90061008  
 VN97871193  
 PS 604/804/1004

Bestellnummer order number num. a commander Bestellnummer	1	2	3
VN79760074	1	1	750 L
VN90061008	1	1	
VN97871193	1	1	
VN30122216	1	1	B5.5x16/RVS
VNB1310474	1	1	

BUILDING BLOCK  
 VN79760074  
 VN90061008  
 VN97871193  
 PS 754/954/1154/1354/1654



Serial number 76115

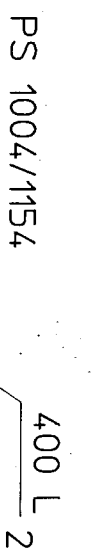
D4

PS 0 (2)

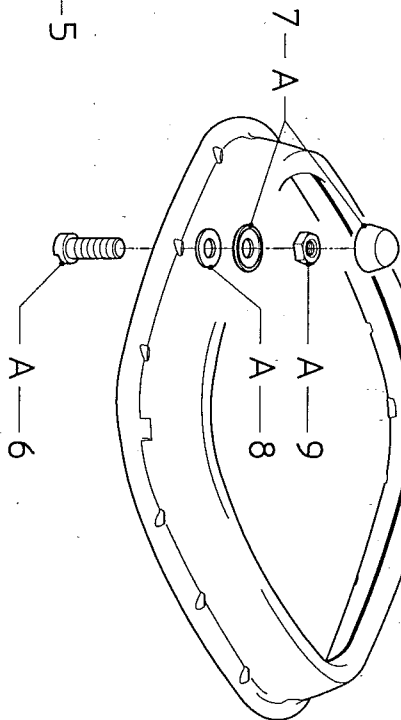
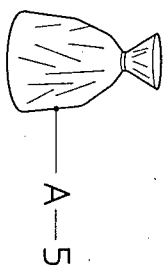
BUILDING BLOCK

VN90070529-VN90070530-VN17870159-VN79760278X-VN79760117

bestellnummer  
ordernummer  
num. o commander  
Bestellnummer



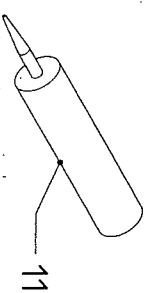
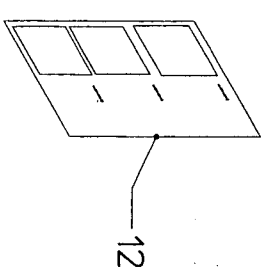
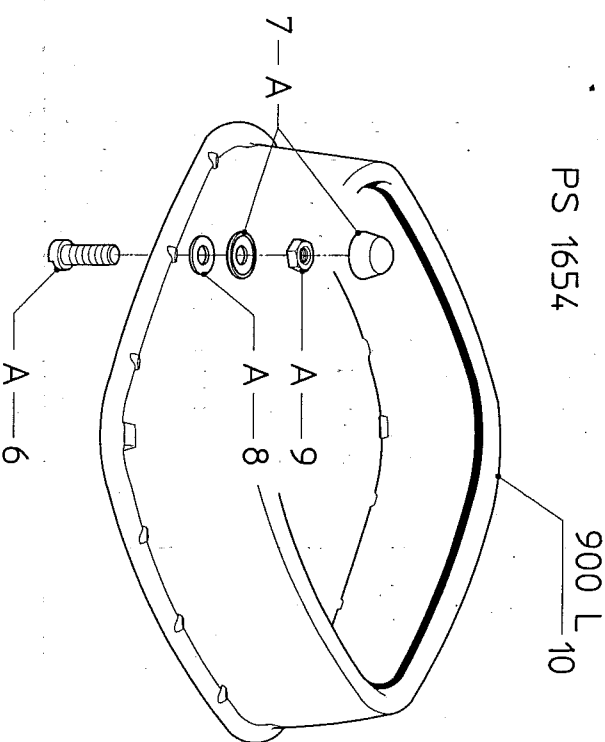
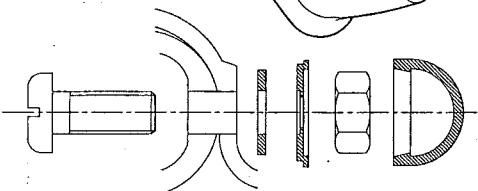
200L:	PS 604	PS 804
	PS 754	PS 954
400L:	PS 604	PS 1004
	PS 754	PS 1154
600L:	PS 754	PS 1354
900L:	PS 754	PS 1654



1	VN90070529	1	200 L
2	VN90070530	1	400 L
3	VN17870159	1	600 L
5	VN79760117	1	
6	VN30107125	12	M10x25/RVS
7	VN17883759	12	
8	VN3011100	12	10.5/RVS
9	VN30161100	12	M10/RVS



10	VN79760278X1	1	900 L
11	VN28509105	1	0.31 L Kit
12	VN70006999	1	

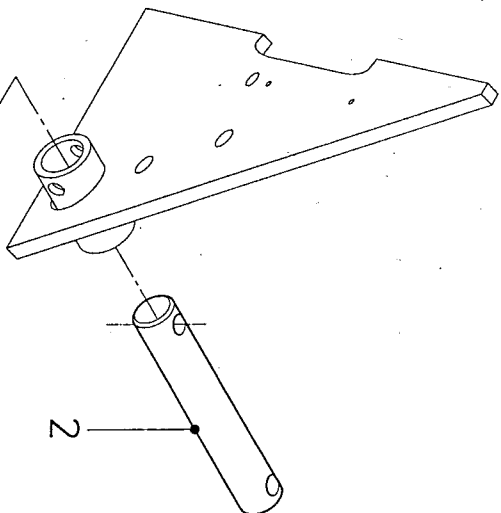
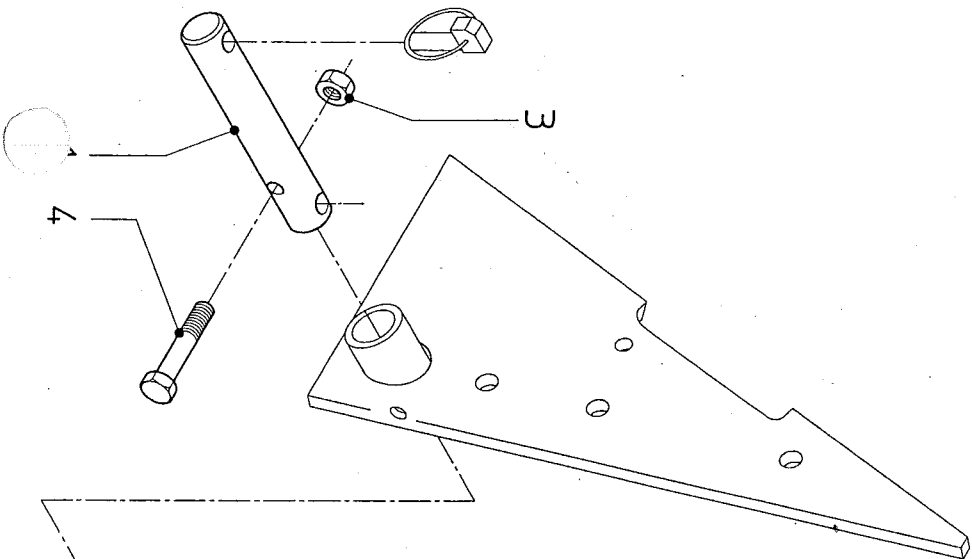


serial number 76115

D5

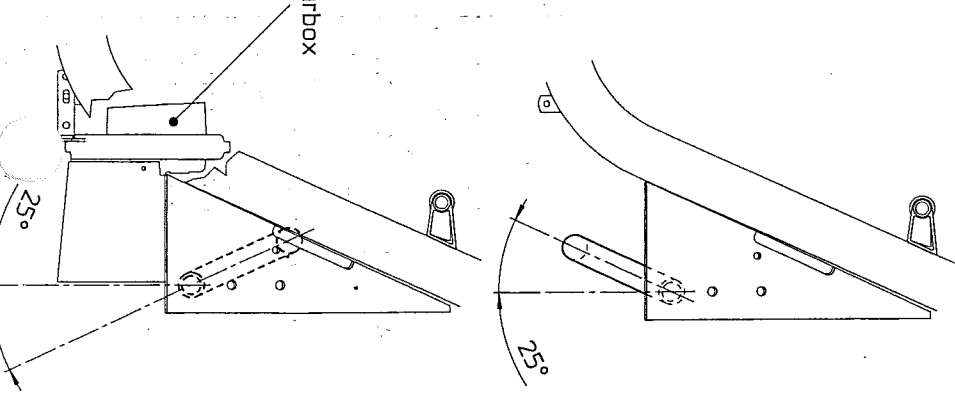
PS 04 (2)

BUILDING BLOCK VN79760118X  
PS 1004/1154/1354/1654

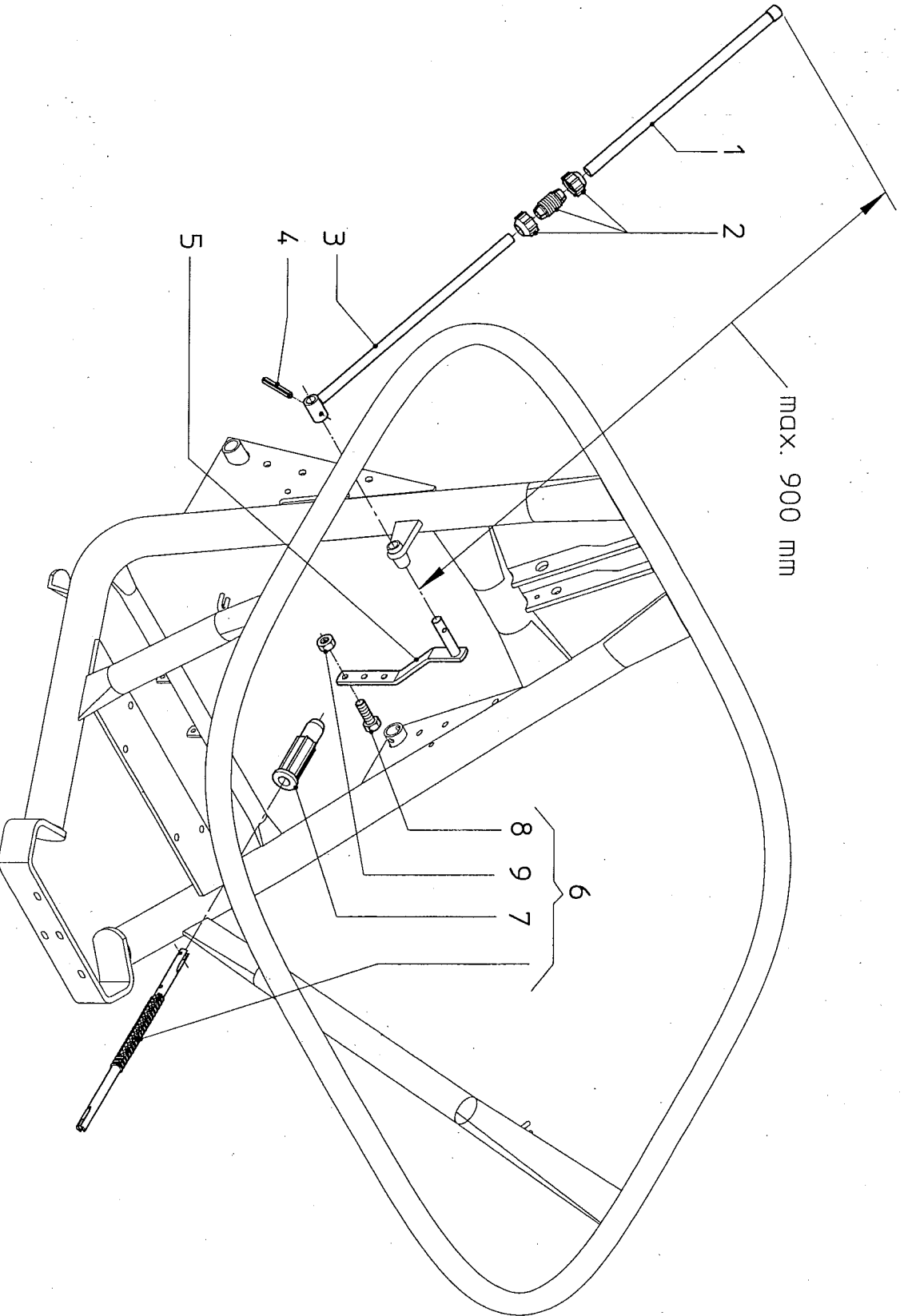


order number	bestelnummer	num. a commander	Bestellnummer
1	VN19345607	1	VN79760118X1
2	VN19345667	1	
3	VN30125100	1	M10/RVS/Nylloc
4	VN30120150	1	M10x50/RVS
5	VN19445621	1	
6	VN30125120	2	M12/RVS/Nylloc
7	VN30120250	2	M12x50/RVS

Gearbox



BUILDING BLOCK VN79750043X-VN79750045X



order number	bestellnummer	num. a commander	Bestellnummer
1	VN90095919	1	
2	VN79750023	1	
3	VN19410867	1	
4	VN30863832	1	8x32/DM
4	VN79750043X	1	
4	VN30863832	1	8x32/DM
5	VN19410868	1	
6	VN79220019	1	
7	VN90070437	1	
8	VN30121625	1	M6x25/RVS
9	VN30125600	1	M6/RVS/Nyloc

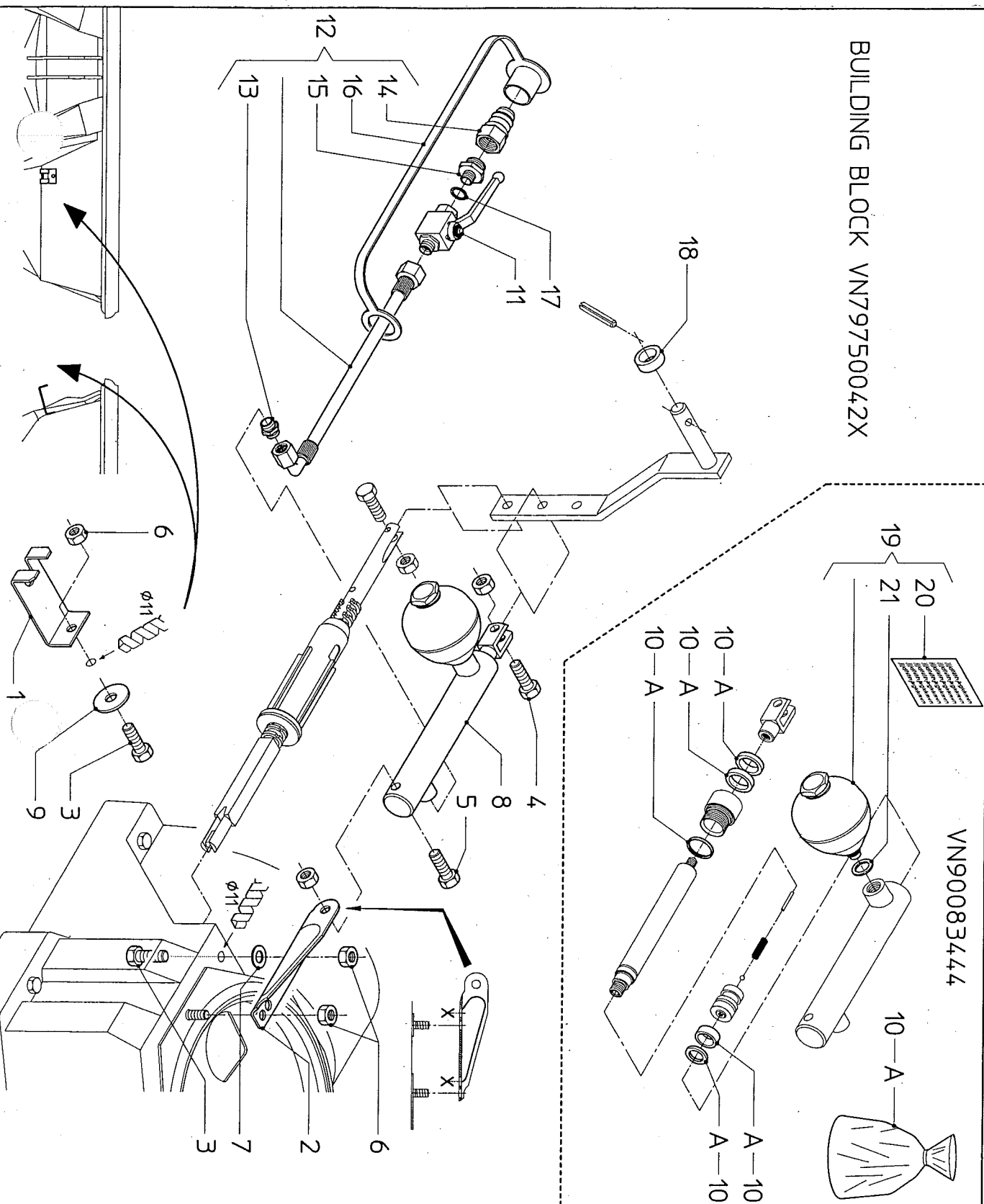
Serial number 76115

D7

PS 04 (2)

BUILDING BLOCK VN79750042X

VN90083444



Bestellnummer  
order number  
num. o commander  
Bestellnummer

1	VN79750042X1	1	
2	VNB1362794	1	
3	VN19438793	1	
4	VN30121125	2	M10x25/RVS
5	VN30121135	1	M10x35/RVS
6	VN30121150	1	M10x50/RVS
7	VN30125100	4	M10/RVS/Nyloc
8	VN30111250	1	13/RVS
9	VN90083444	1	
10	VN30163100	1	A10.5/RVS
11	VN79750027	1	Sealing kit
12	VN90007711	1	
13	VN17880642	1	
14	VN38820161	1	AL-8-R1/4"-Ohne
15	VNB1306893	1	G1/2"
16	VN38854581	1	1/2"
17	VN31419900	1	A14x18x15

18	VN90041090	1	
19	VN79750037	1	
20	VN70003641	1	
21	VN31419016	1	A17x21x15

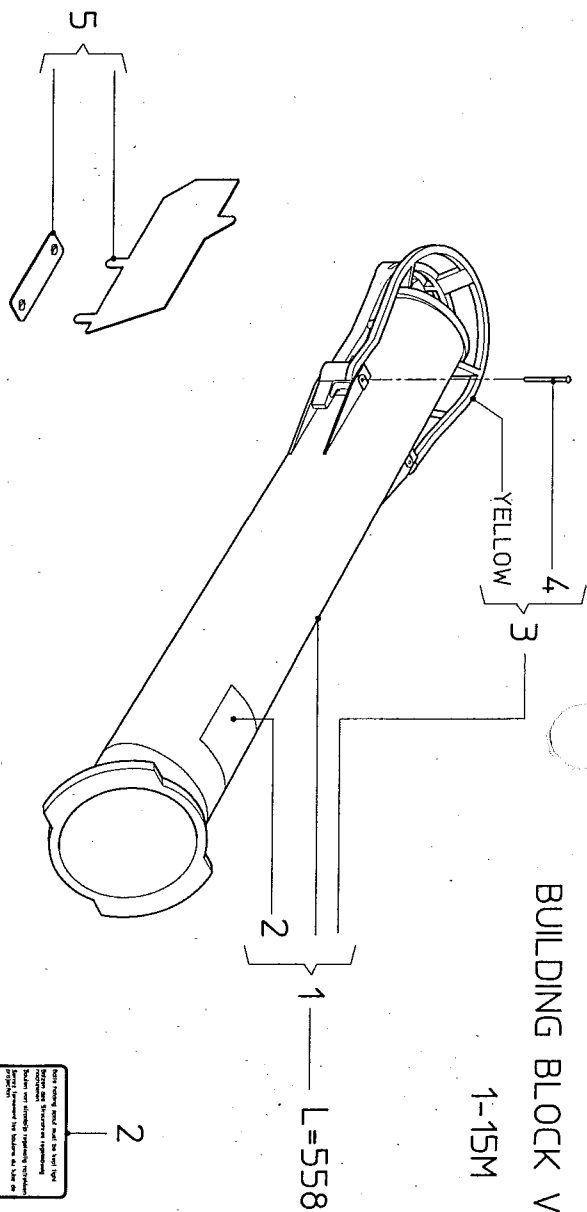
serial number 76115

D8

PS 01 (2)

BUILDING BLOCK VN17896041

1-15M



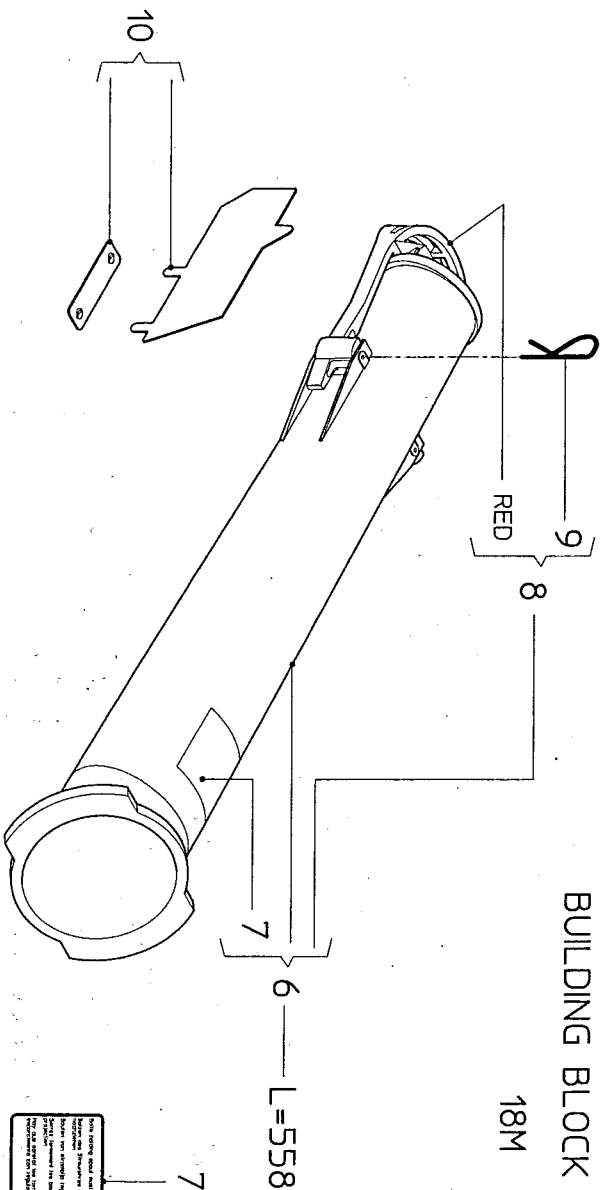
bestellnummer  
order number  
num. o commander  
Bestellnummer

1	VN17896041	1	1-15 m
2	VN17890580	1	
3	VN79750039	1	
4	VN31204340	2	3x40
5	VN79750040	1	

Bitte dieses Bauteil nicht im freien Feld einsetzen. Es ist für den Einsatz in geschlossenen Räumen vorgesehen. Bei Verwendung im Freien ist ein Schutz vor Regen und Feuchtigkeit zu gewährleisten.

BUILDING BLOCK VNB1375278

18M



bestellnummer  
order number  
num. o commander  
Bestellnummer

6	VNB1375278	1	18 m
7	VN17890580	1	
8	VN79760220	1	
9	VN10230117	2	
10	VN79750040	1	

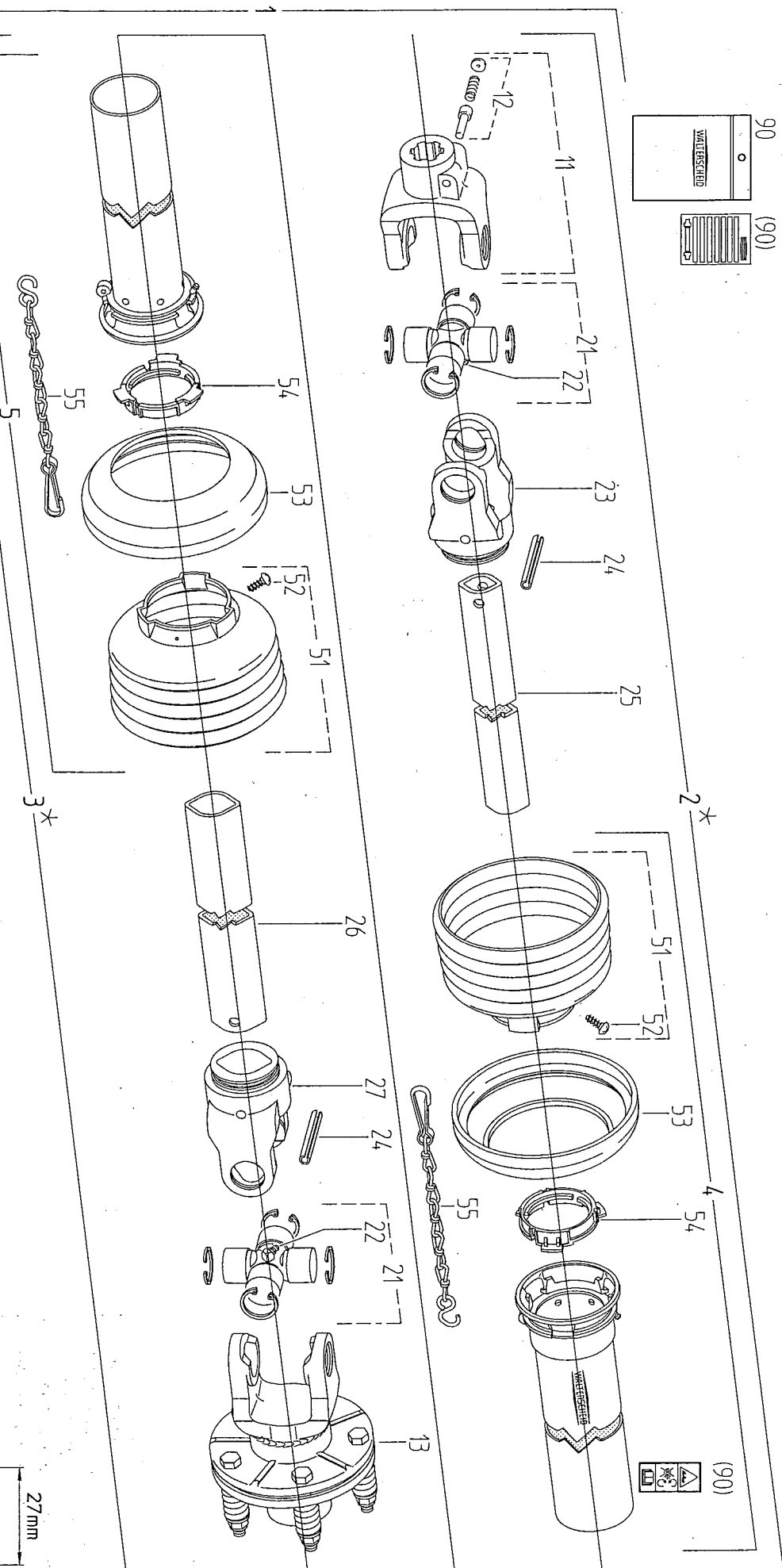
Bitte dieses Bauteil nicht im freien Feld einsetzen. Es ist für den Einsatz in geschlossenen Räumen vorgesehen. Bei Verwendung im Freien ist ein Schutz vor Regen und Feuchtigkeit zu gewährleisten.

serial number 76115

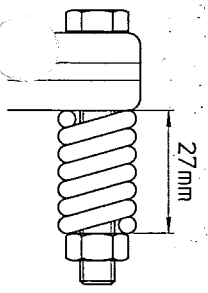
C1

PS 04 (2)

Walterscheid								
1 VN46120084	W100E-SD05-610-K94/1	11 VG10.10.00	AG2100-1 3/8"(6)	24 VG6104.01	ISO8752-8x50	53 VG83.10.03		
2 *	WH2100-SD05-556	12 VGagraset 101		25 VG75.06.15	00d-520	54 VG83.09.01		
3 *	WH2100-SD05-541/K94/1	13 VG56.104.19	K94/1-2100-φ30-M=300Nm	26 VG75.12.15	0d-505	55 VG82.36.03		
4 VG85.005	SDH05-A550-RP6-K	21 VG10.01.00		27 VG10.49.00	RG2100-0d	90 VGagraset 209		
5 VG85.004	SDH05-J550-RP6-K	22 VG63.27.00	BM8x1	51 VG85.05.05	n=RP5			
		23 VG10.48.00	RG2100-00d	52 VG60.15.00	4x10			

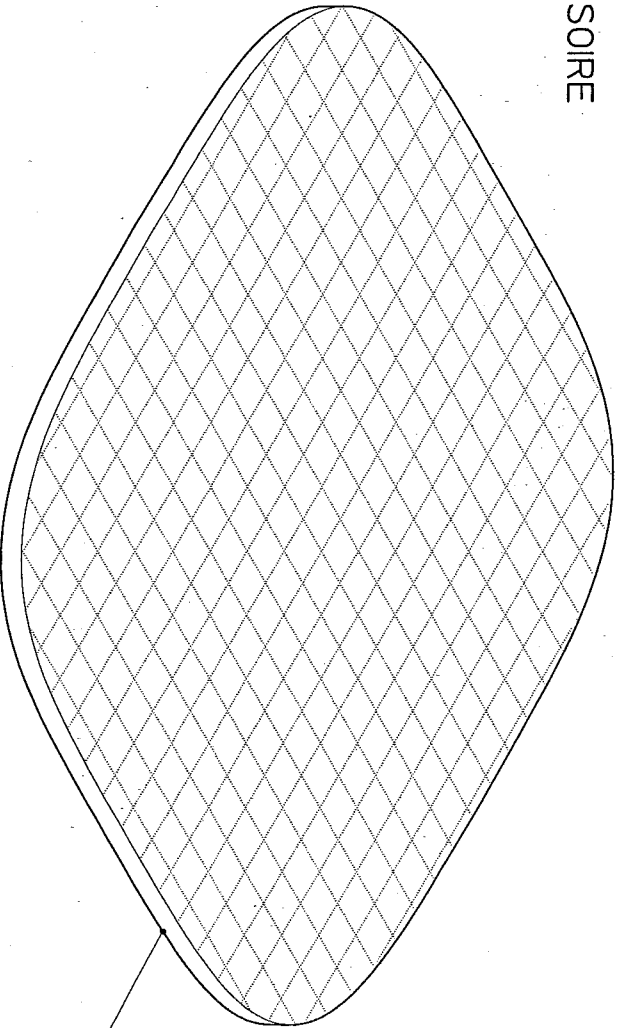


- \* Bij bestelling, ook bestelnummer van positie 1 doorgeven !
- \* bei Bestellung zusätzlich Bestell-Nr. der Position 1 angeben !
- \* When ordering, part No. of item 1 must also be indicated !
- \* En cas de commande, indiquer aussi la référence du repère 1 !





ACCESSOIRE



- 7
- 8
- 9
- 10
- 11

bestelnummer ordernumber num. o commander Bestellnummer		
7	VN900099955	1 PS 604/754
8	VN900099956	1 PS 804/954
9	VN900099957	1 PS 1004/1154
10	VN79760020	1 PS 1354
11	VN900099965	1 PS 1654

- De beschikbaarheid van dit accessoire is afhankelijk van de vermelding in de lokale machine prijslijst.
- The availability of this accessory is depending on their mention in local retail pricelist.
- La disponibilité de cet accessoire dépend le pays de commercialisation.
- Die Verfügbarkeit dieser Zubehörteile ist von ihrer Aufnahme in der gültigen Preisliste für das betreffende Land abhängig.
- La disponibilidad de estos accesorios, depende del país de comercialización.

serial number 76115

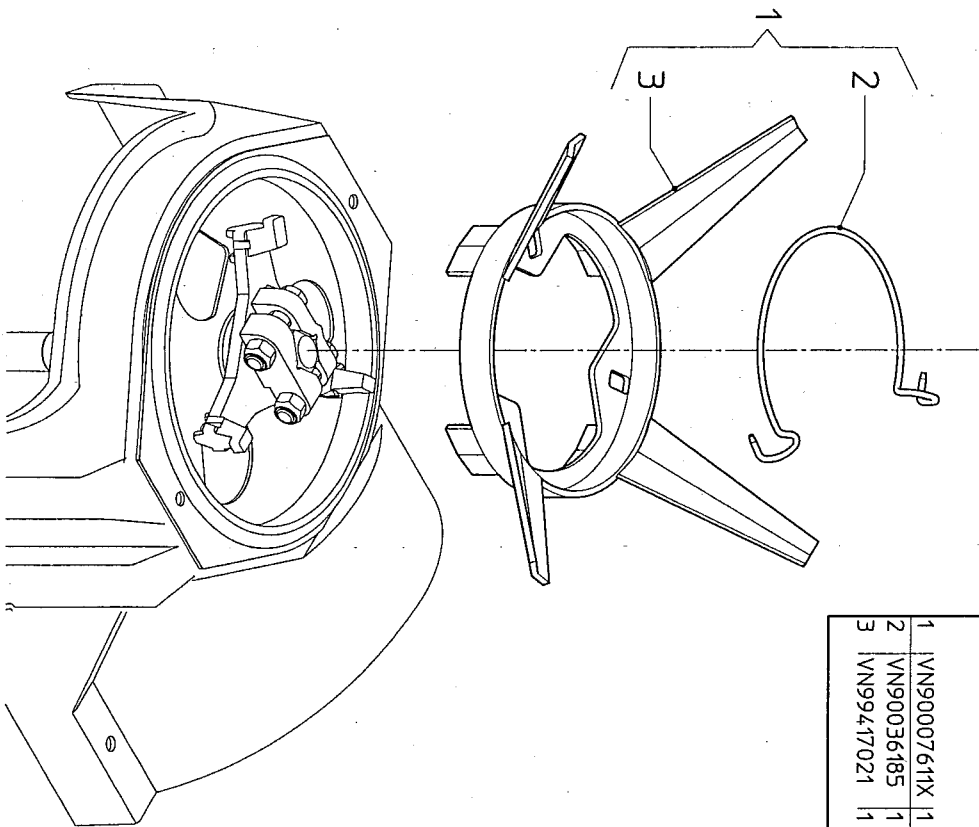
D10

PS 04 (2)

ACCESSOIRE  
VN90007611X

bestelnummer  
ordernummer  
num. a commander  
Bestellnummer

1	VN90007611X	1	
2	VN90036185	1	
3	VN99417021	1	



- De beschikbaarheid van dit accessoire is afhankelijk van de vermelding in de lokale machine prijslijst

- The availability of this accessory is depending on their mention in the local retail price

- La disponibilité de cet accessoire depend le pays de commercialisation

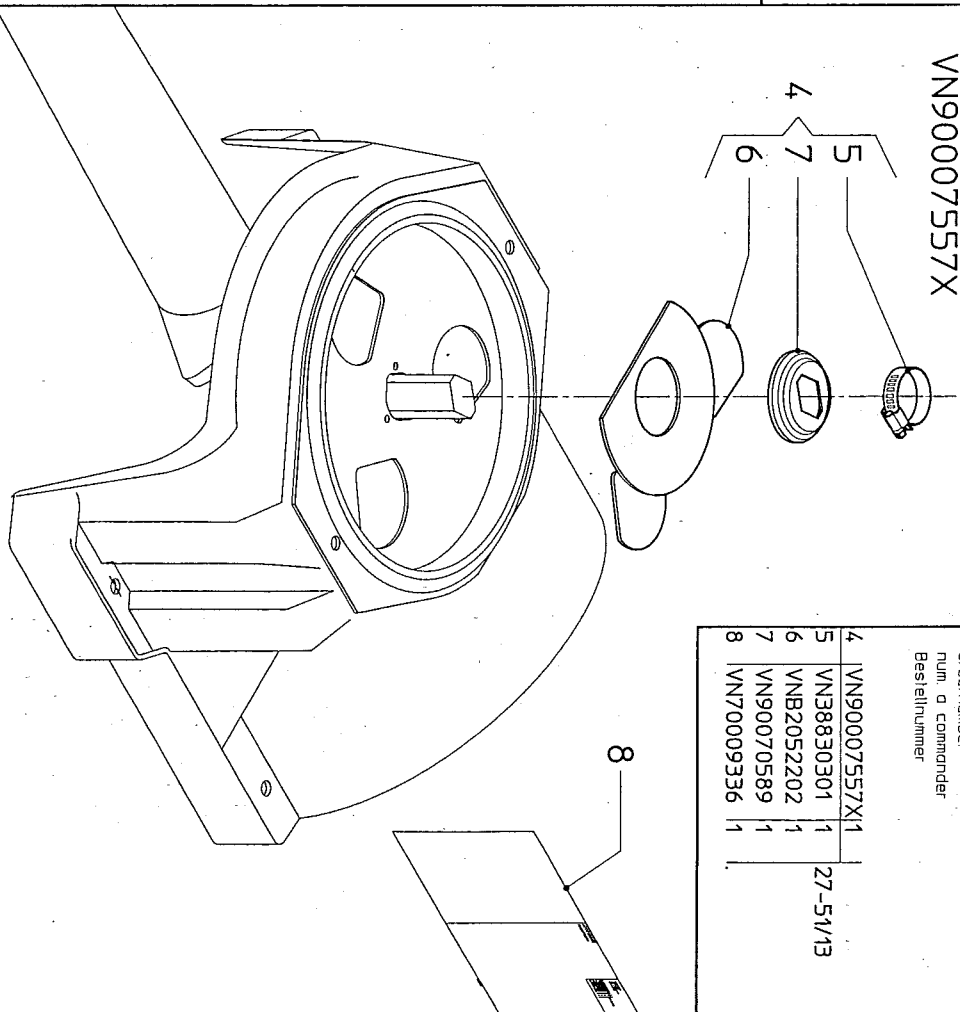
- La disponibilidad de estos accesorios, depende del país de comercialización

- Die Verfügbarkeit dieser Zubehorteile ist von ihrer Aufnahme in der gültigen Preisliste für das betreffende Land abhängig.

ACCESSOIRE  
VN90007557X

bestelnummer  
ordernummer  
num. a commander  
Bestellnummer

4	VN90007557X1	1	
5	VN38830301	1	27-5/1/13
6	VNB2052202	1	
7	VN90070589	1	
8	VN70009336	1	



- De beschikbaarheid van dit accessoire is afhankelijk van de vermelding in de lokale machine prijslijst

- The availability of this accessory is depending on their mention in the local retail price list

- La disponibilité de cet accessoire depend le pays de commercialisation

- La disponibilidad de estos accesorios, depende del país de comercialización

- Die Verfügbar dieser Zubehorteile ist von ihrer Aufnahme in der gültigen Preisliste für das betreffende Land abhängig.

VN17895160  
L=370

ACCESSOIRE  
VN17895160

ACCESSOIRE  
VN179760045  
L=570

ACCESSOIRE  
VN179760045  
rechts/right/droite/derecha  
L=523

ACCESSOIRE  
VN179760042  
L=155

ACCESSOIRE  
VN179760041  
links/left/gauche/izquierda  
L=523

bestelnummer order number num. o commander Bestellnummer		
VN17895160	1	L=370
VN179750026	1	
VN17890580	1	
VN1204340	1	3x40
ACCESSOIRES		
VN179760045	1	L=570
VN19342235	2	
VN30297250	2	8.8-M12x50/DM
VN179760042	1	L=155
VN179760043	1	L=139
VN179760040	1	L=523
VN179760041	1	L=523
VN179760048	1	L=483
VN179750032	1	
VN31204340	2	3x40
VN179760046	1	L=207
VN179760044	1	L=350

ACCESSOIRE  
VN179760043  
L=139

ACCESSOIRE  
VN179760048  
L=483

ACCESSOIRE  
VN179760040  
L=523

ACCESSOIRE  
VN179760046  
L=207

ACCESSOIRE  
VN179760044  
L=350

ACCESSOIRE  
VN179760044  
L=350

bestelnummer order number num. o commander Bestellnummer		
VN17895160	1	L=370
VN179750026	1	
VN17890580	1	
VN1204340	1	3x40
ACCESSOIRES		
VN179760045	1	L=570
VN19342235	2	
VN30297250	2	8.8-M12x50/DM
VN179760042	1	L=155
VN179760043	1	L=139
VN179760040	1	L=523
VN179760041	1	L=523
VN179760048	1	L=483
VN179750032	1	
VN31204340	2	3x40
VN179760046	1	L=207
VN179760044	1	L=350

ACCESSOIRE  
VN179760048  
L=483

ACCESSOIRE  
VN179760046  
L=207

ACCESSOIRE  
VN179760046  
L=207

ACCESSOIRE  
VN179760044  
L=350

ACCESSOIRE  
VN179760044  
L=350

ACCESSOIRE  
VN179760044  
L=350

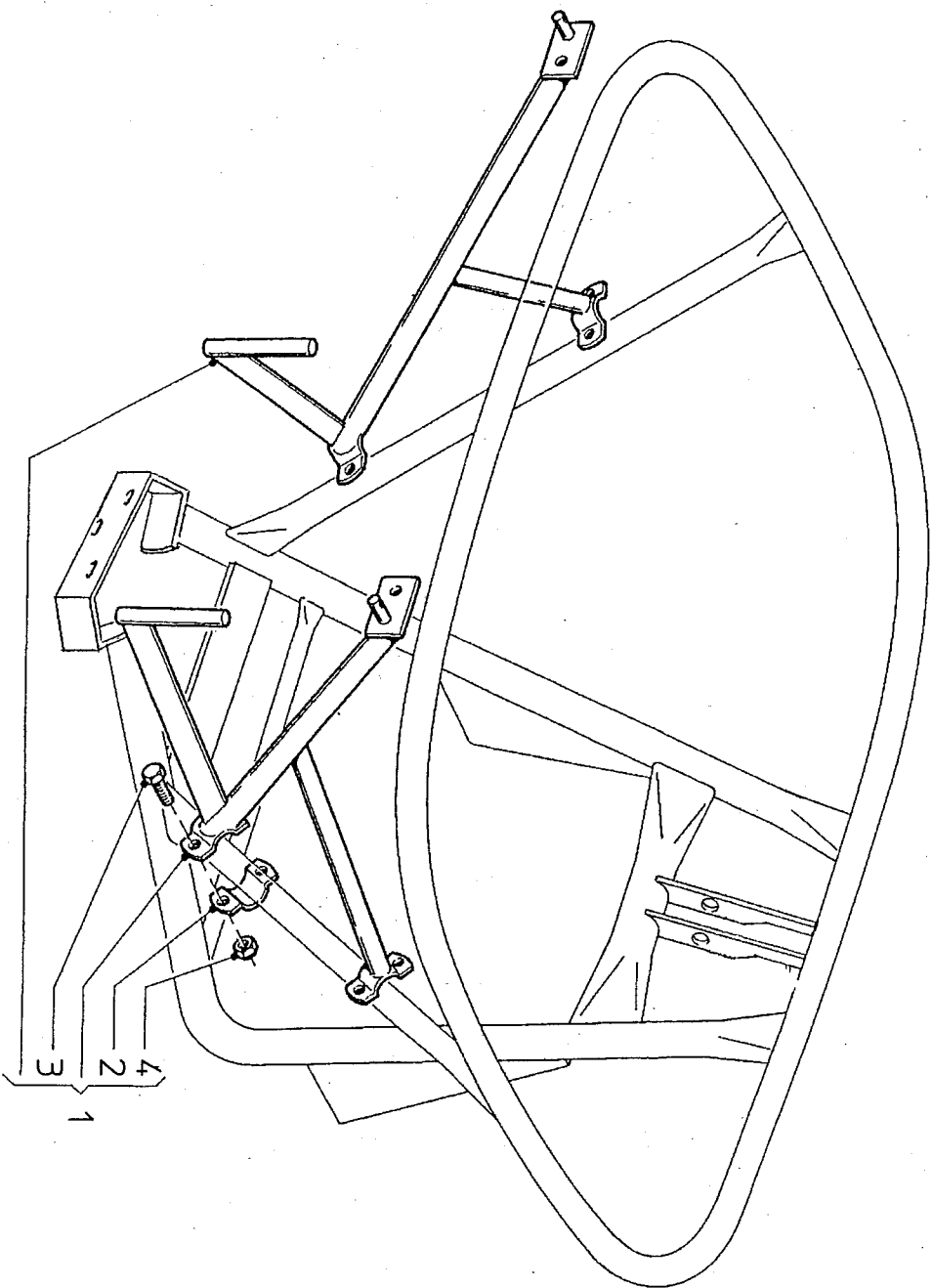
- De beschikbaarheid van dit accessoire is afhankelijk van de vermelding in de lokale machine prijslijst.  
- The availability of this accessory is depending on their mention in local retail pricelist.  
- La disponibilité de cet accessoire dépend le pays de commercialisation.  
- Die Verfügbarkeit dieser Zubehörteile ist von ihrer Aufnahme in der gültigen Preisliste für das betreffende Land abhängig.  
- La disponibilidad de estos accesorios, depende del país de comercialización.

serial number 76115

D12

PS 04 (2)

ACCESSOIRE  
VN79760021



bestelnummer ordernumber num. o commander Bestellnummer		
1	VN79760021	1
2	VN19438245	4
3	VN30121825	8
4	VN30125800	8
		M8x25/RVS M8/RVS/Nylloc

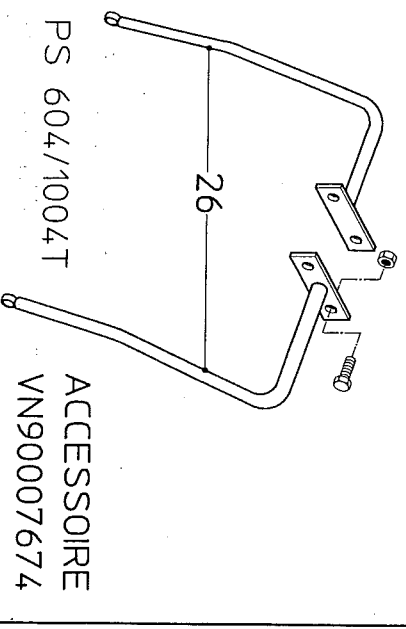
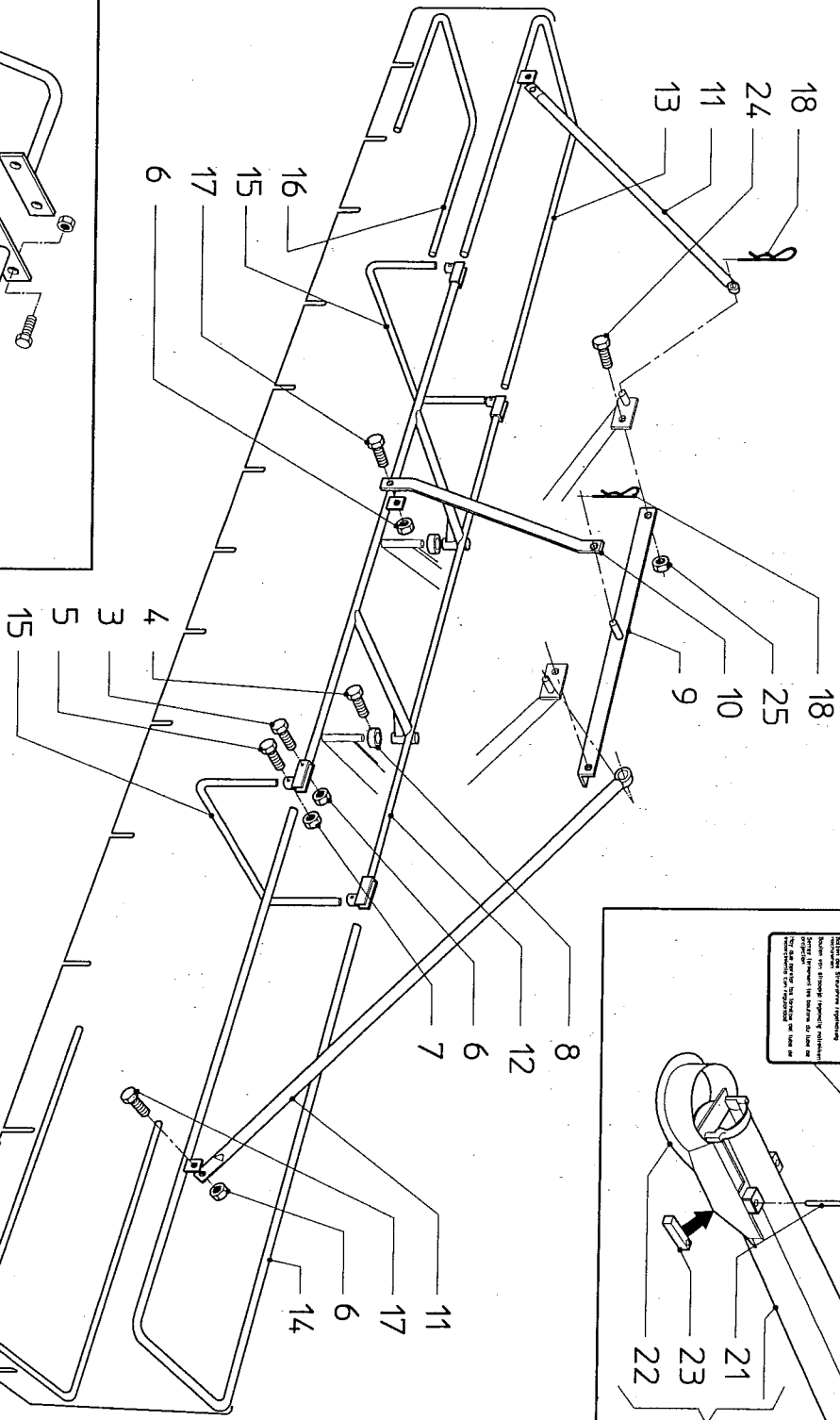
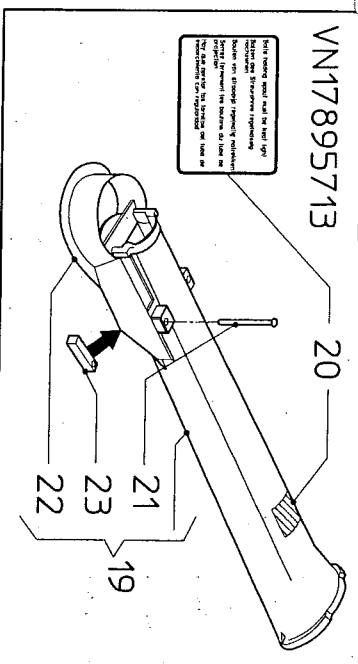
- De beschikbaarheid van dit accessoire is afhankelijk van de vermelding in de lokale machine prijslijst.
- The availability of this accessory is depending on their mention in local retail pricelist.
- La disponibilité de cet accessoire dépend de pays de commercialisation.
- Die Verfügbarkeit dieser Zubehörteile ist von ihrer Aufnahme in der gültigen Preisliste für das betreffende Land abhängig.
- La disponibilidad de estos accesorios, depende del país de comercialización.

serial number 76115

ACCES  
RE  
VN90083256  
VN79760026X

D13

ACCESSOIRE  
VN17895713



PS 604/1004T  
ACCESSOIRE  
VN90007674

PS 04 (2)

1	VN90083256	1	1	
3	VN79760026X1	1		
3	VN30120150	4		M10x50/RVS
4	VN30121816	2		M8x16/RVS
5	VN30120840	4		M8x40/RVS
6	VN30125100	7		M10/RVS/Nyloc
7	VN30125800	4		M8/RVS/Nyloc
8	VN31060250	4		25
9	VN90015593	1		
10	VN90062379	1		
11	VN90015592	2		
12	VN90015589	1		
13	VN90015590	1		
14	VN90015591	1		
15	VN90052529	2		
16	VN90052303	2		
17	VN30121130	3		M10x30/RVS
18	VNB0897393	3		
24	VN30121230	2		M12x30/RVS
25	VN30125120	2		M12/RVS/Nyloc
19	VN17895713	1		
20	VN17890580	1		
21	VN31204340	2	3x40	
22	VN90014500	1		
23	VN90070469	2		
26	VN90007674	1		IPS 604/1004 T

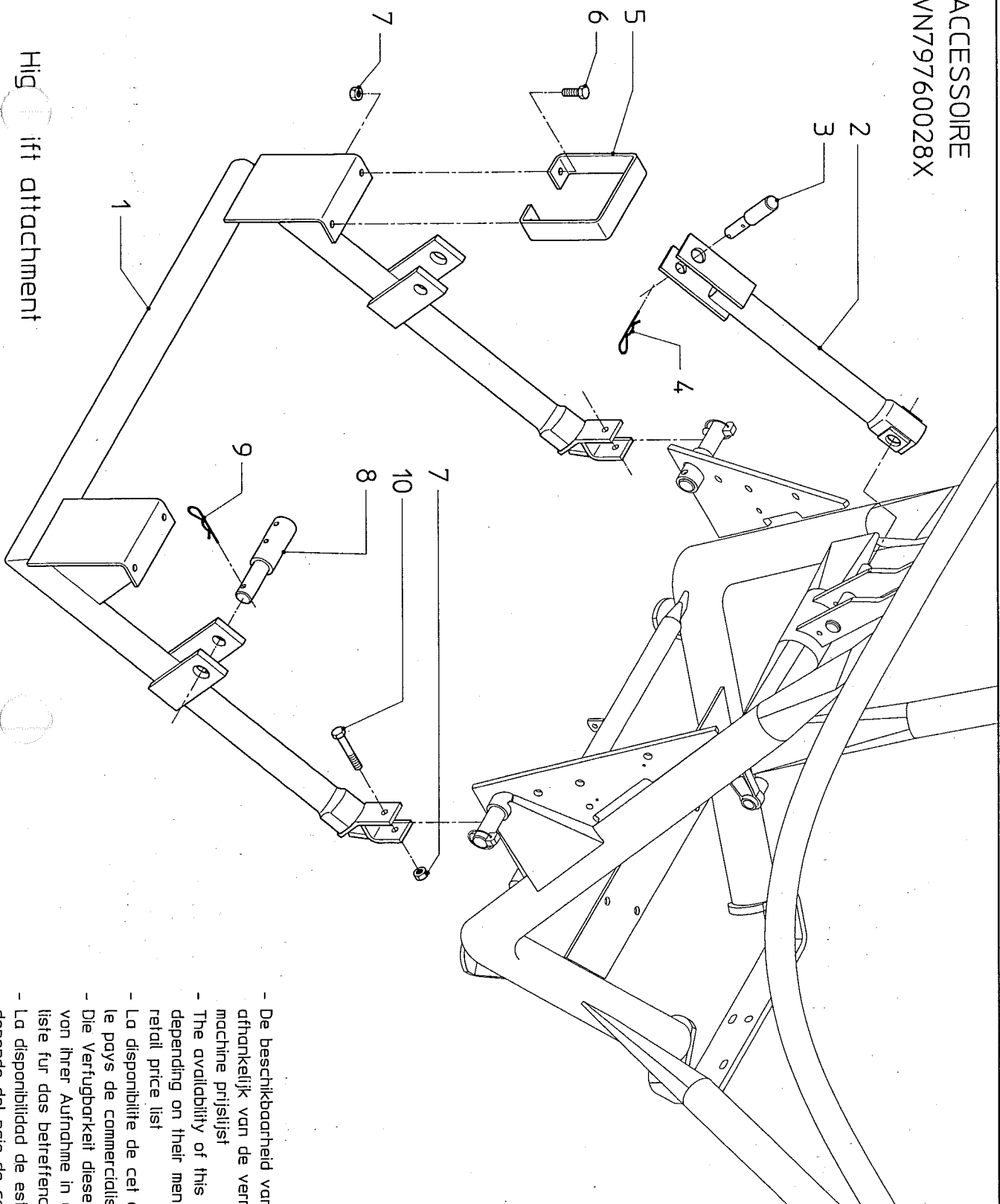
- De beschikbaarheid van dit accessoire is afhankelijk van de vermelding in de lokale machine prijslijst.
- The availability of this accessory is depending on their mention in local retail price list.
- La disponibilité de cet accessoire dépend le pays de commercialisation.
- Die Verfügbarkeit dieser Zubehörteile ist von ihrer Aufnahme in der gültigen Preisliste für das betreffende Land abhängig.
- La disponibilidad de estos accesorios, depende del país de comercialización.

serial number 76115

D14

PS 04 (2)

ACCESSOIRE  
VN79760028X



Hig lift attachment

Bestelnummer	order number	num. o commander	Bestelnummer
VN79760028X1			
1	VN19411324	1	
2	VN19411325	1	
3	VN90043838	1	
4	VNB0765393	1	
5	VN19438759	1	
6	VN30121130	2	M10x30/RVS
7	VN30125100	4	M10/RVS/Nyloc
8	VN90044058	2	
9	VNB0897393	2	
10	VN30120170	2	M10x70/RVS

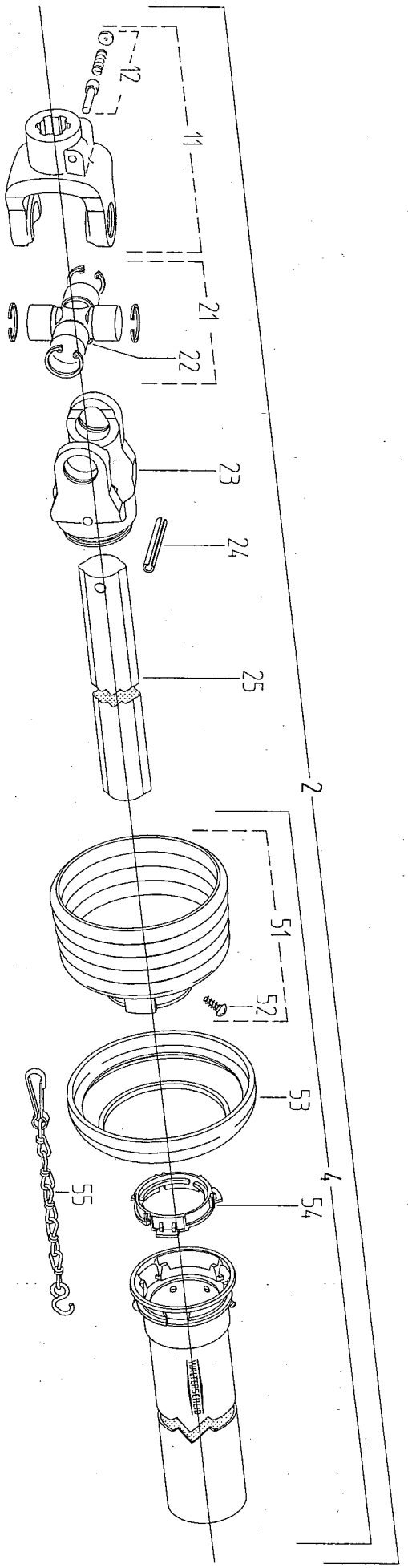
- De beschikbaarheid van dit accessoire is afhankelijk van de vermelding in de lokale machine prijslijst
- The availability of this accessory is depending on their mention in the local retail price list
- La disponibilitate de cet accessoire depende de la comercializatiune
- Die Verfügbarkheit dieser Zubehorteile ist von ihrer Aufnahme in der gültigen Preisliste für das betreffende Land abhängig
- La disponibilidad de estos accesorios depende del país de comercialización

ACCESSOIRE

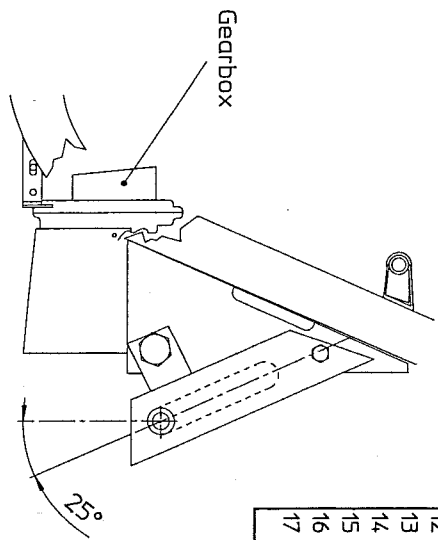
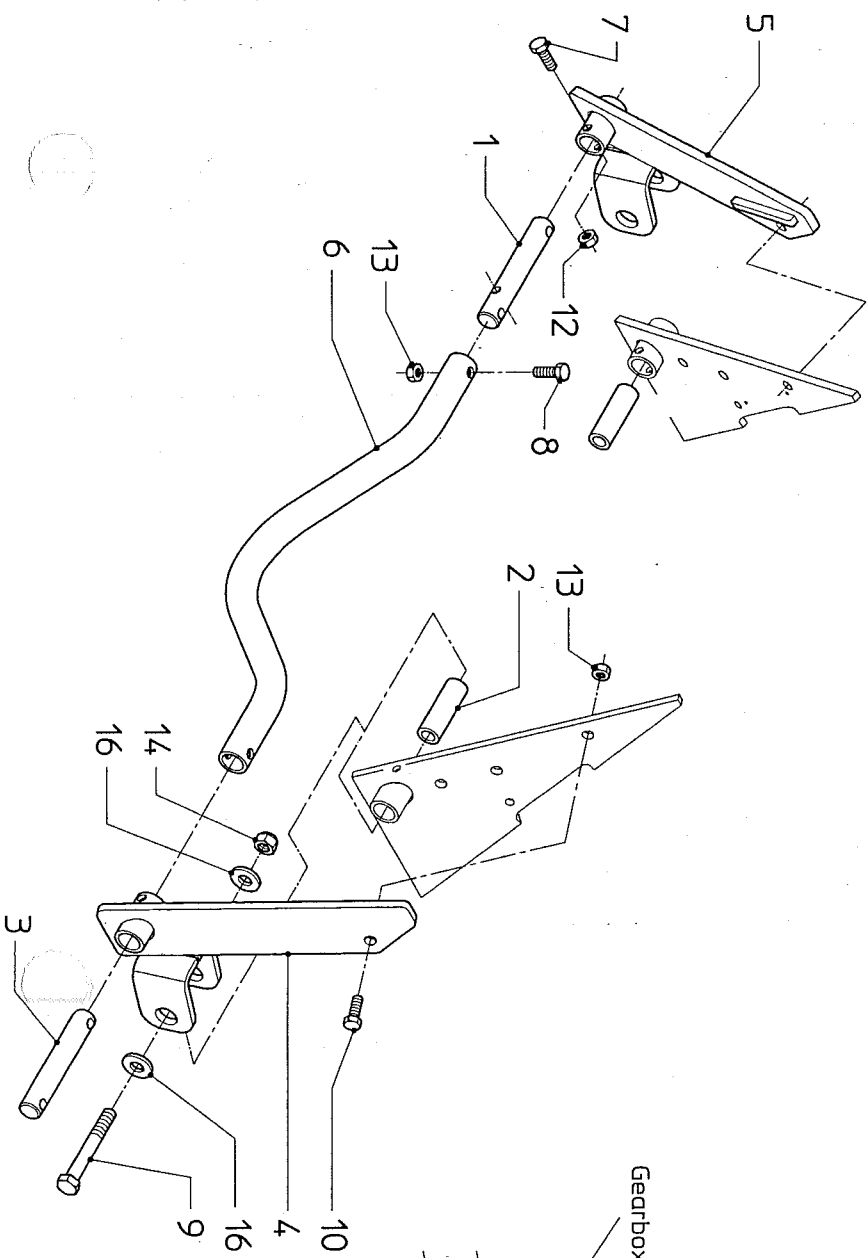
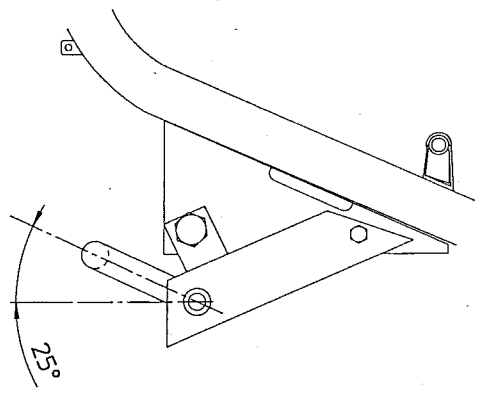
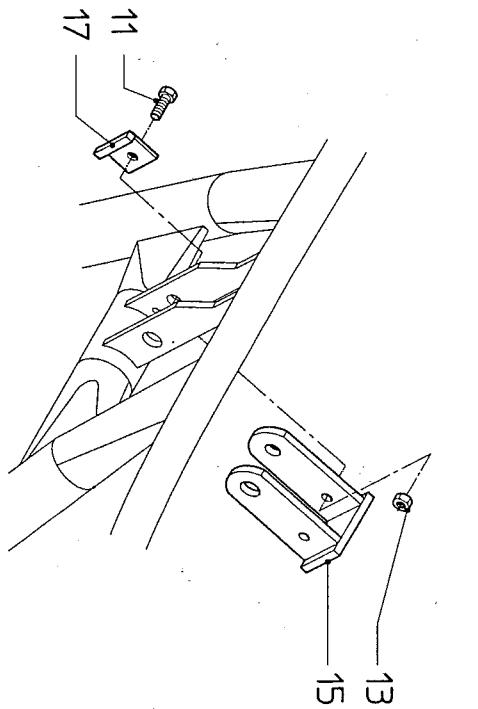
High Lift attachment

- De beschikbaarheid van dit accessoire is afhankelijk van de vermelding in de lokale machine prijslijst
- The availability of this accessory is depending on their mention in the local retail price list
- La disponibilité de cet accessoire depend le pays de commercialisation
- Die Verfügbarkeit dieser Zubehorteile ist von ihrer Aufnahme in der gültigen Preisliste für das betreffende Land abhängig.
- La disponibilidad de estos accesorios, depende del país de comercialización

bestelnnummer order number num. a commander Bestellnummer	Walterscheid	
2	VG375354	WH2100-SD05-1256
4	VG85.005	SDH05-1165
11	VG10.10.00	AG2100-1 3/8" (6)
12	VGagrassef 101	
21	VG10.01.00	M8x1
22	VG63.27.00	RG2100-00a
23	VG10.48.00	DIN1481-8x50
24	VG6104.01	00a-1220
25	VG05.09.74	
51	VG85.05.06	
52	VG60.15.00	4x10
53	VG83.10.03	
54	VG83.09.01	
55	VG82.36.03	



ACCESSOIRE  
VN79760119X

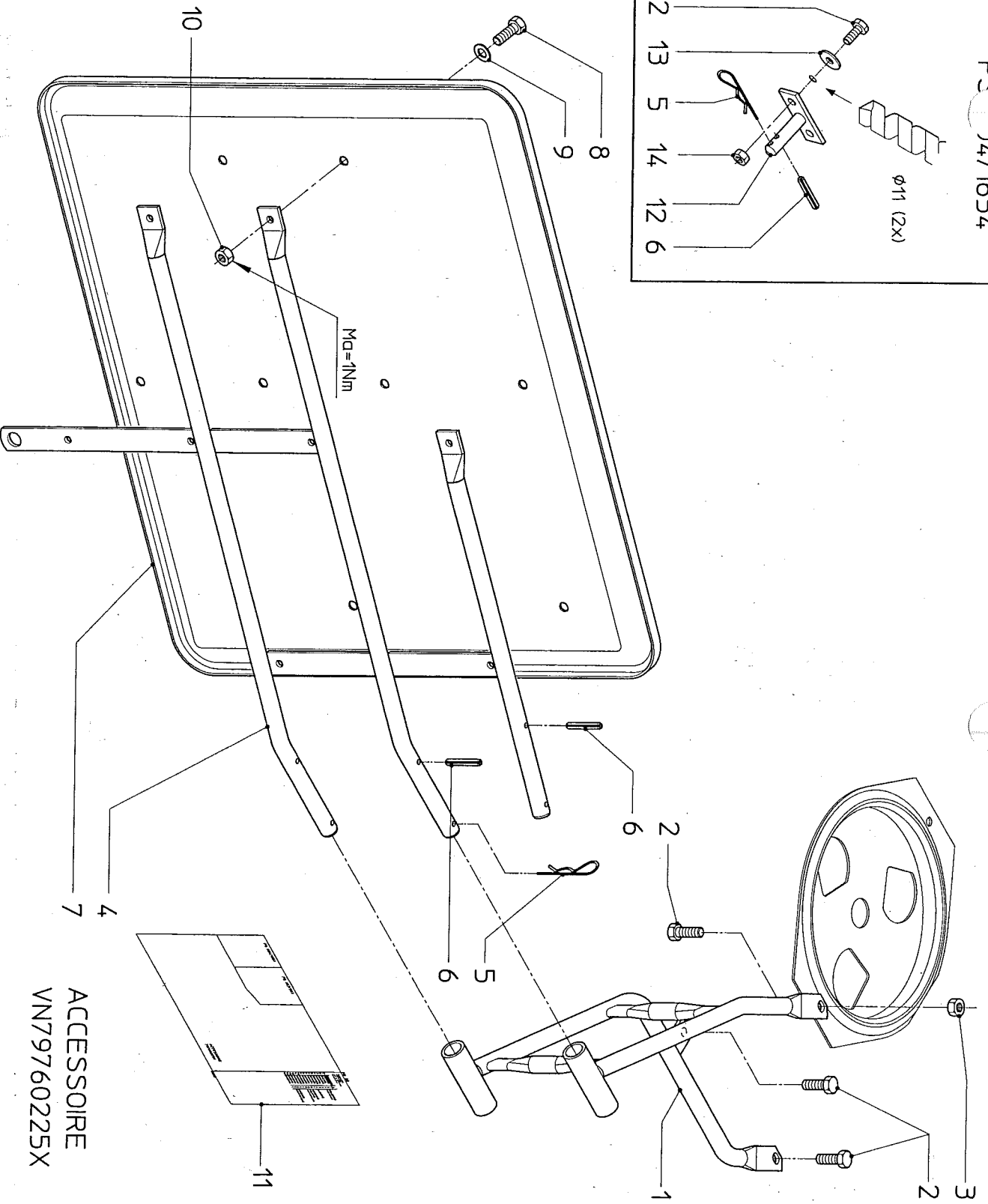
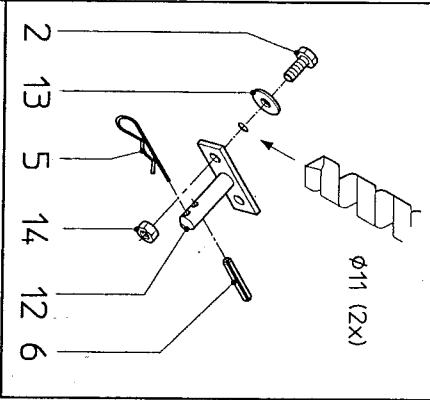


Bestelnummer order number num. o commander Bestelnummer		
VN79760119X1	1	
VN19345607	1	
VN19345622	2	
VN19345667	1	
VN19413339	1	L
VN19413340	1	R
VN19445621	1	
VN30120150	1	M10x50/RVS
VN30120250	2	M12x50/RVS
VN30120421	2	M16x120/RVS
VN30121235	2	M12x35/RVS
VN30121240	2	M12x40/RVS
VN30125100	1	M10/RVS/Nylloc
VN30125120	6	M12/RVS/Nylloc
VN30125400	2	M16/RVS/Nylloc
VN90015440	1	
VN90040077	4	
VNB2175694	2	

- De beschikbaarheid van dit accessoire is afhankelijk van de vermelding in de lokale machine prijslijst.
- The availability of this accessory is depending on their mention in local retail pricelist.
- La disponibilité de cet accessoire dépend le pays de commercialisation.
- Die Verfügbarkeit dieser Zubehörteile ist von ihrer Aufnahme in der gültigen Preisliste für das betreffende Land abhängig.
- La disponibilidad de estos accesorios, depende del país de comercialización.



PS 14/1654



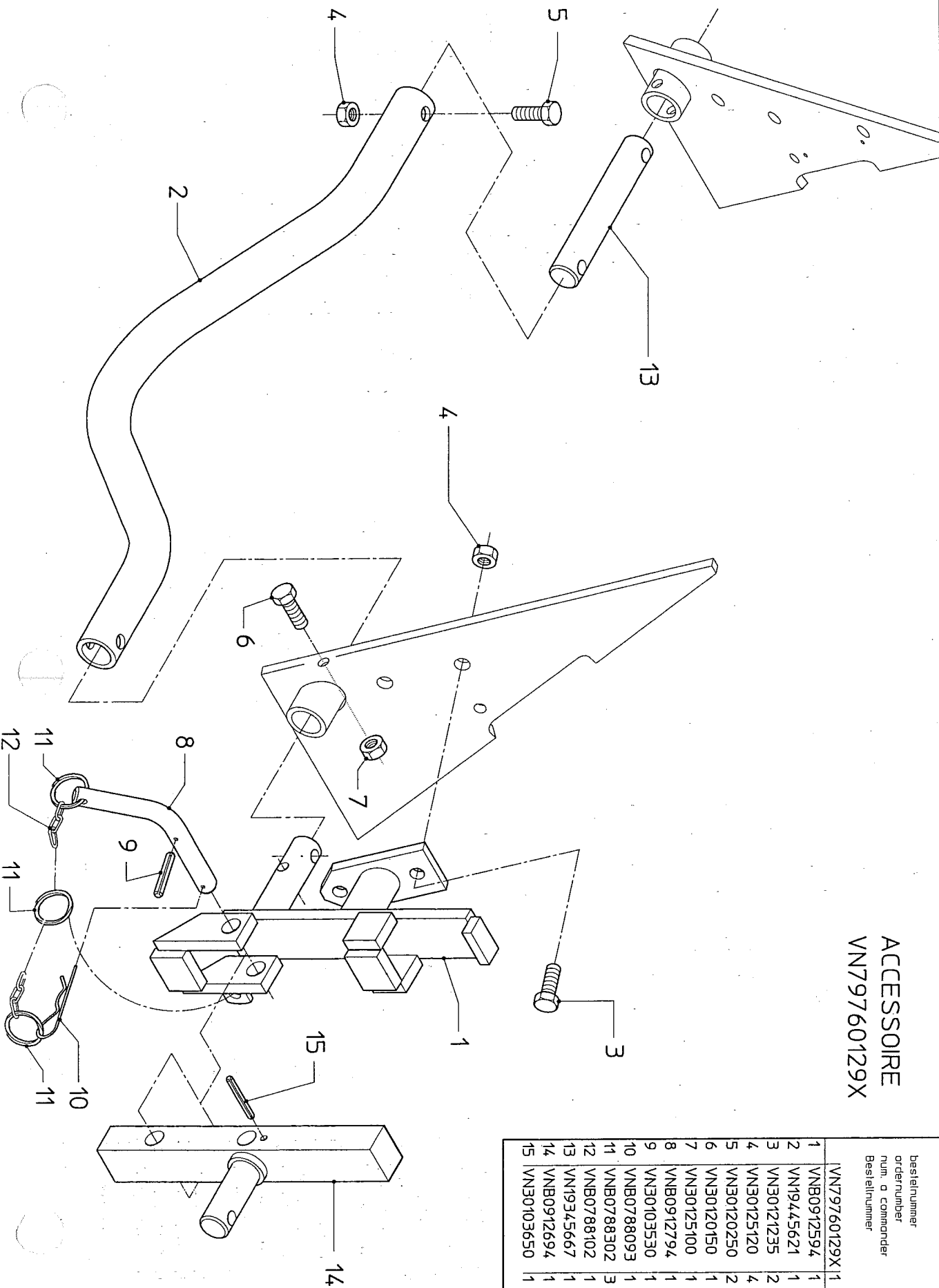
ACCESSOIRE  
VN79760225X

Bestellnummer	order number	num. a commander	Bestellnummer
VN79760225X1			
VNB1202086	1	M10x25/RVS	
VN30121125	5	K10/M10/DM	
VN30598010	1		
VNB1517786	1		
VNB0897393	2	6x36/RVS	
VN30103636	4		
VNB1514978	1	M8x20/RVS	
VN30121820	8	A8.4/RVS	
VN30163800	8	M8/RVS/Nyloc	
VN30125800	8		
VN70009202	1		
VNB1470486	1	A10.5/RVS	
VN30163100	2	M10/RVS/Nyloc	
VN30125100	2		

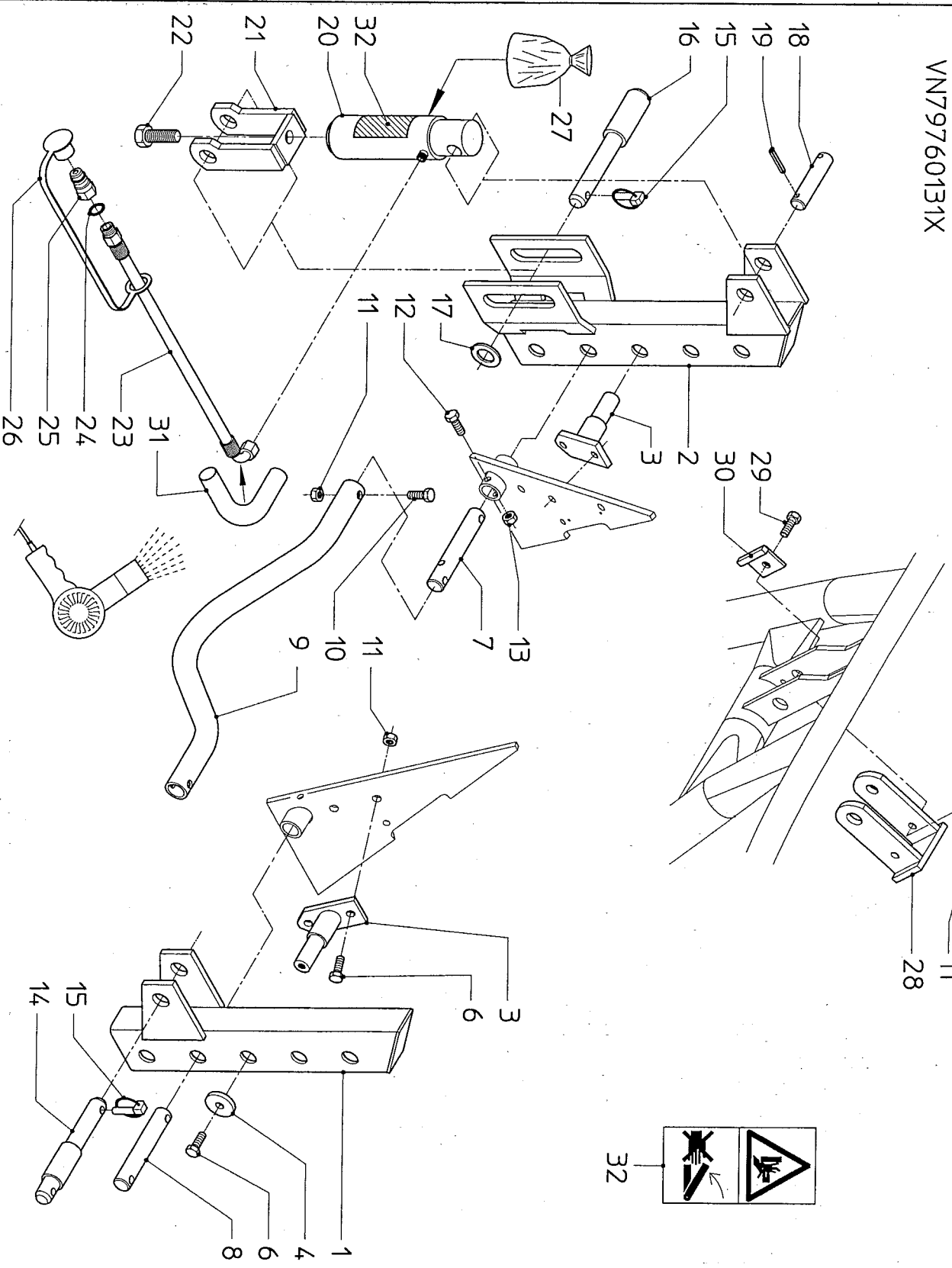
ACCESSOIRE  
VN79760129X

bestelnummer  
ordernummer  
num. a commander  
Bestellnummer

VN79760129X	1	
VNB0912594	1	
VN19445621	1	
VN30121235	2	M12x35/RVS
VN30125120	4	M12/RVS/Nylloc
VN30120250	2	M12x50/RVS
VN30120150	1	M10x50/RVS
VN30125100	1	M10/RVS/Nylloc
VNB0912794	1	
VN30103530	1	5x30/RVS
VNB0788093	1	
VNB0788302	3	
VNB0788102	1	L=224
VN19345667	1	
VNB0912694	1	
VN30103650	1	6x50/RVS



ACCESSOIRE  
VN79760131X



E2

PS 04 (2)

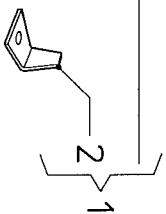
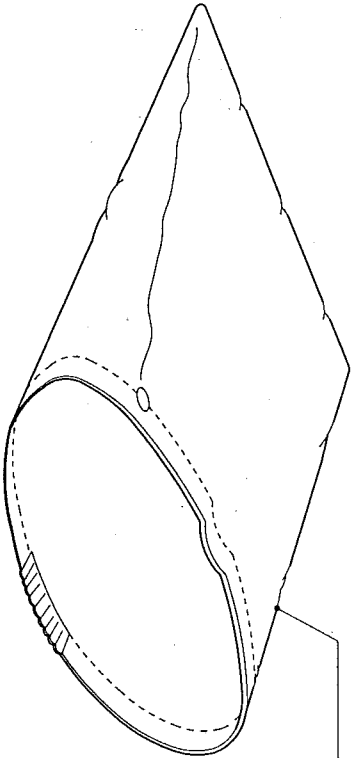
bestelnnummer  
ordernummer  
num. o commander  
Bestellnummer

Bestellnummer	ordernummer	num. o commander	Bestellnummer
VN79760131X	1		1
VNB0833894	1		1
VNB0834194	1		1
VNB0912294	2		2
VNB0858294	2		2
VN30121235	6		6
VN19345667	1		1
VN19345667	1		1
VN19445621	1		1
VN30120250	2		2
VN30125120	8		8
VN30120150	1		1
VN30125100	1		1
VN19456501	1		1
VNB0765193	2		2
VNB0835094	1		1
VN19456725	1		1
VNB0834994	1		1
VN30103840	2		2
VNB0835594	1		1
VNB0834894	1		1
VN30121910	1		1
VNB0835278	1		1
VN31419201	1		1
VN38854081	1		1
VN38854581	1		1
VNB0835678	1		1
VN90015440	1		1
VN30121240	2		2
VNB2175694	2		2
VNB1504678	1		1
VGTR2059	1		1

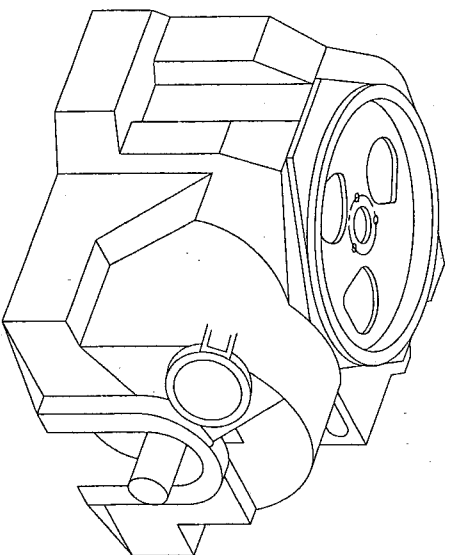
serial number 76115

E3

PS 04 (2)

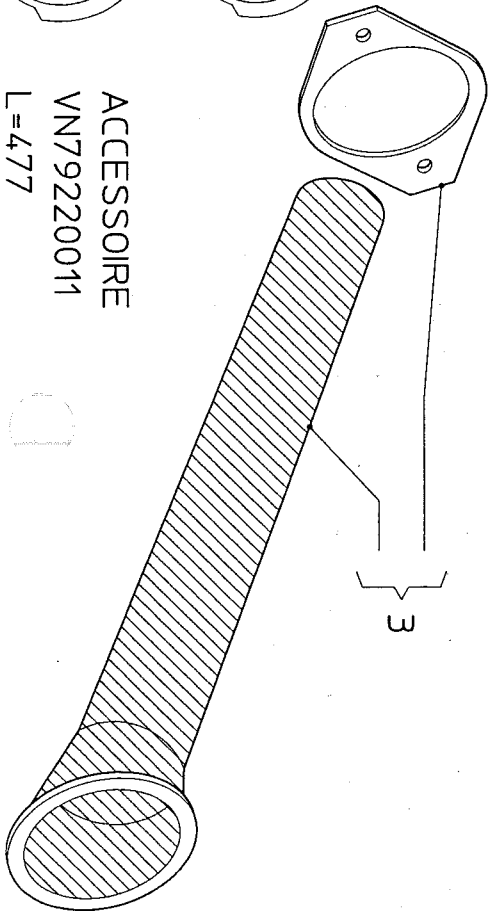
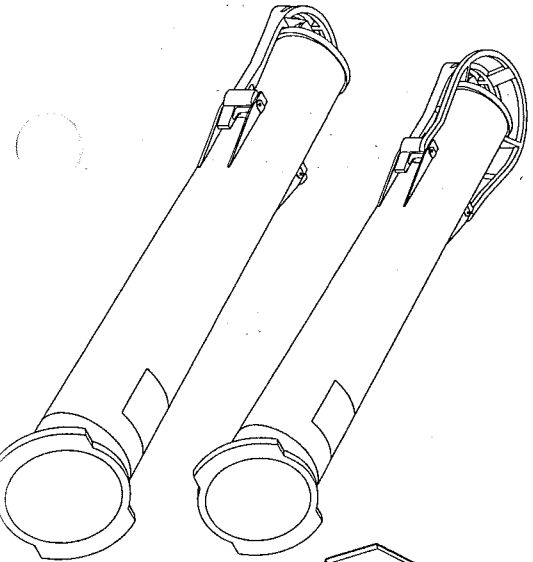


bestelnummer ordernummer num. o commander Bestellnummer	1	VN79760061	1	
	2	VN19340450	1	



ACCESSOIRE  
VN79760061

- De beschikbaarheid van dit accessoire is afhankelijk van de vermelding in de lokale machine prijslijst.
- The availability of this accessory is depending on their mention in local retail pricelist.
- La disponibilité de cet accessoire dépend le pays de commercialisation.
- Die Verfügbarkeit dieser Zubehörteile ist von ihrer Aufnahme in der gültigen Preisliste für das betreffende Land abhängig.
- La disponibilidad de estos accesorios, depende del país de comercialización.



ACCESSOIRE  
VN79220011  
L=477

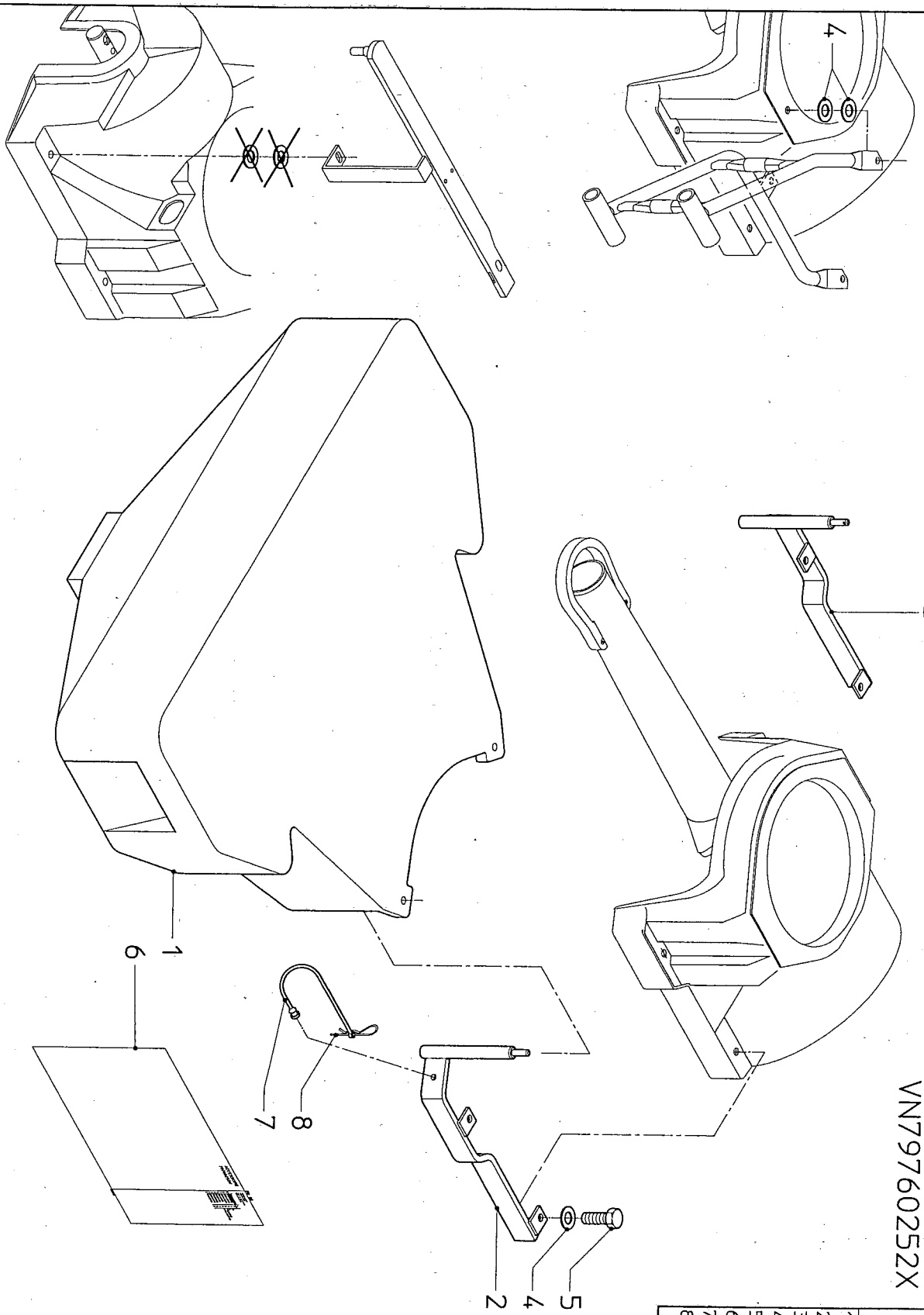
bestelnummer ordernummer num. o commander Bestellnummer	3	VN79220011	1		L=477
--	---	------------	---	--	-------

- De beschikbaarheid van dit accessoire is afhankelijk van de vermelding in de lokale machine prijslijst.
- The availability of this accessory is depending on their mention in local retail pricelist.
- La disponibilité de cet accessoire dépend le pays de commercialisation.
- Die Verfügbarkeit dieser Zubehörteile ist von ihrer Aufnahme in der gültigen Preisliste für das betreffende Land abhängig.
- La disponibilidad de estos accesorios, depende del país de comercialización.

ACCESSOIRE  
VN79760252X

bestelnummer  
order number  
num. o commander  
Bestelnummer

1	VN79760252X1	1	
2	VNB1595878	1	R
3	VNB2540794	1	L
4	VNB2540694	6	10.5/RVS
5	VNB3011100	4	M10x30/RVS
6	VNB30121130	1	
7	VN70009158	1	
8	VNB0870178	2	
	VNB1082102	2	

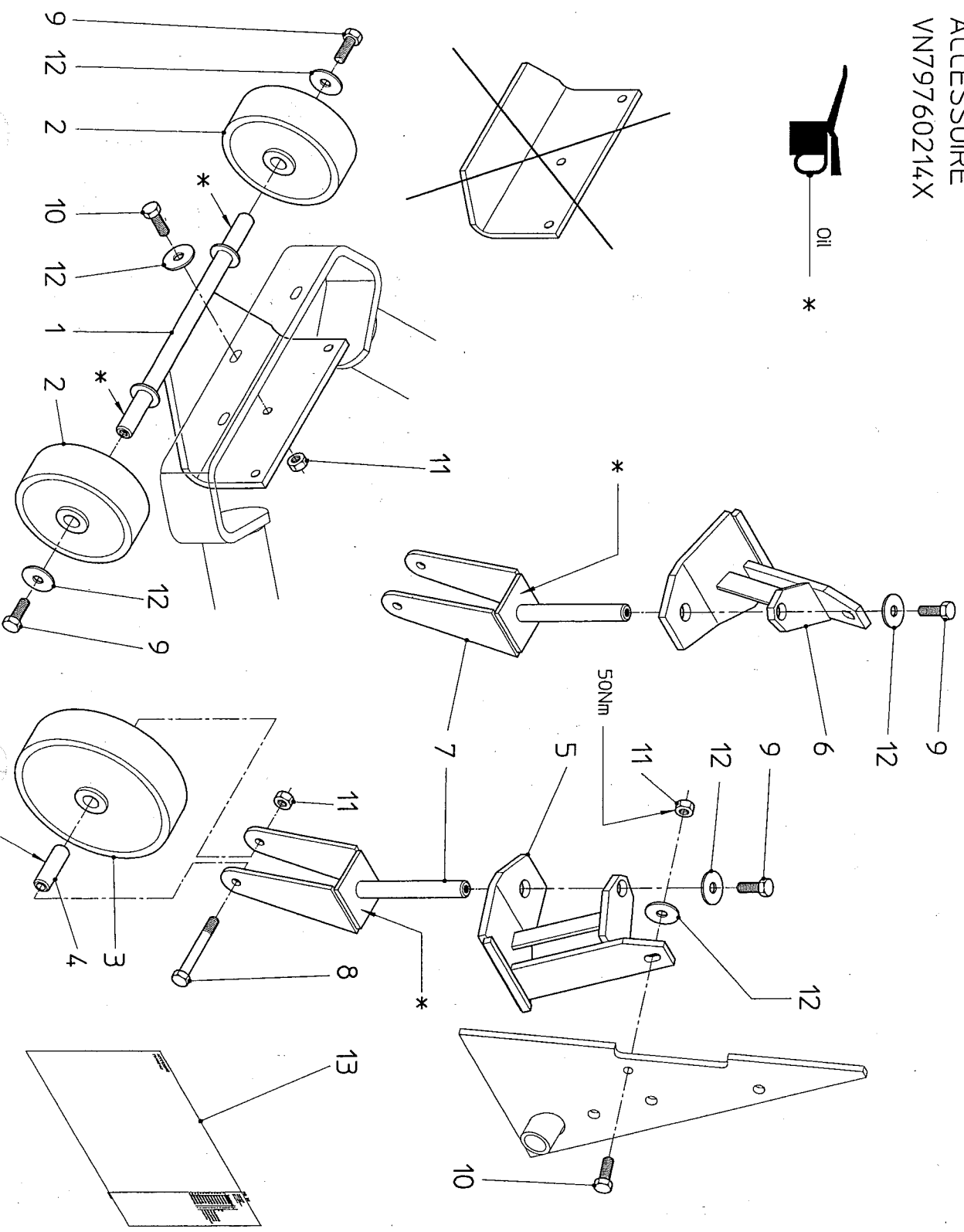
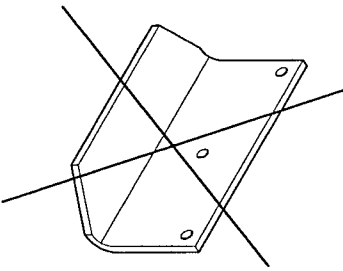


serial number 76115

E5

PS 04 (2)

ACCESSOIRE  
VN79760214X

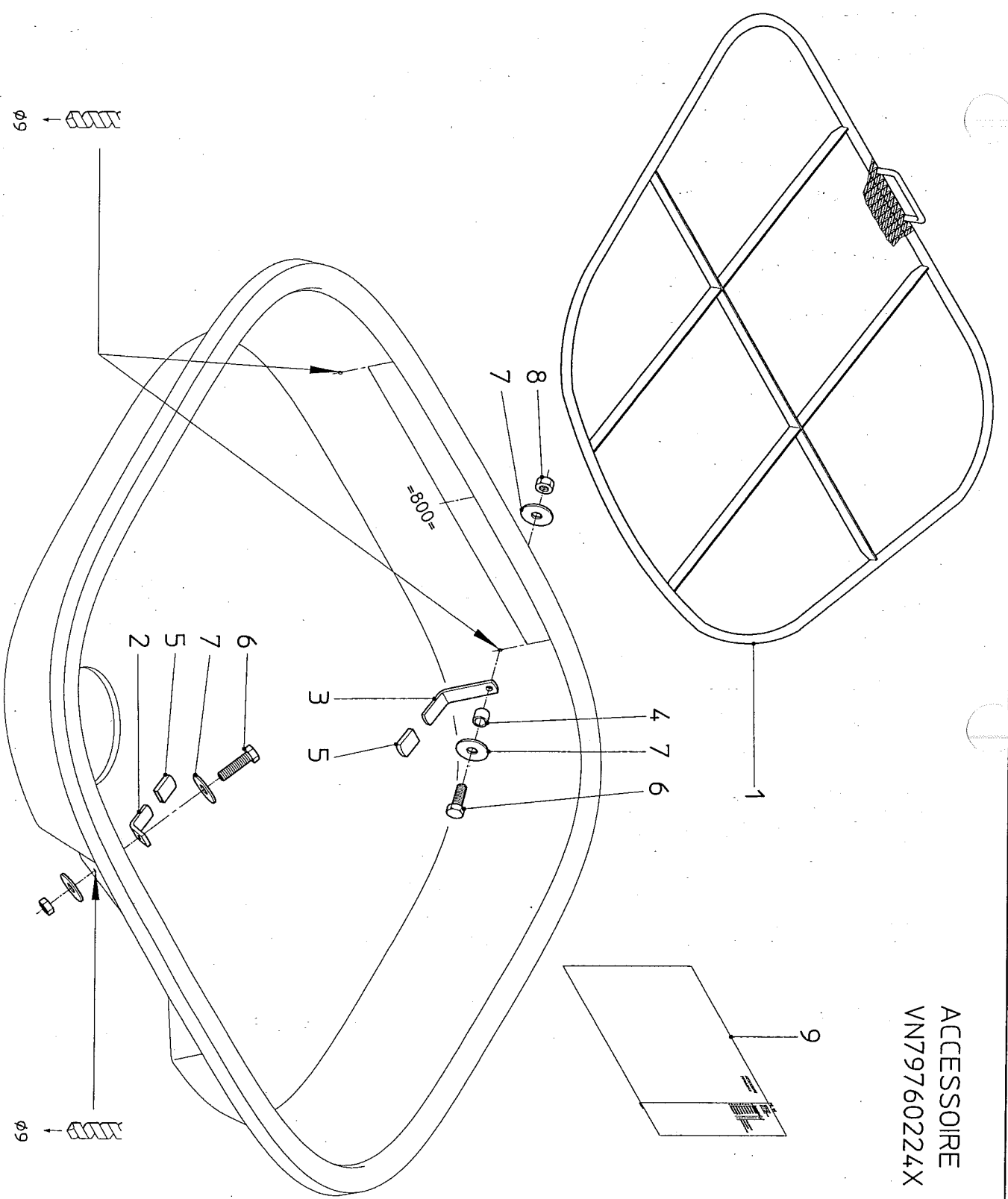


Bestellnummer	Bestellnummer	Bestellnummer	Bestellnummer
VN79760214X 11	1	1	R
VNB1380786	1	1	L
VNB1380878	2	2	M10x90/RVS
VNB1394678	2	2	M10x20/RVS
VNB1402486	2	2	M10x35/RVS
VNB1403086	1	1	M10/RVS/Nyloc
VNB1403186	1	1	A10.5/RVS
VNB1407286	2	2	
VN30120190	2	2	
VN30121120	4	4	
VN30121135	5	5	
VN30125100	7	7	
VN30163100	9	9	
VN70009103	13	13	

ACCESSOIRE  
VN79760224X

bestelnun-  
order number  
num. a commander  
Bestellnummer

VN79760224X1	1	M8x30/RVS
VNB1511094	1	A8.4/RVS
VNB1511694	1	M8/RVS/Nylloc
VNB1511794	2	
VNB1511802	2	
VNB1511978	3	
VN30121830	3	
VN30163800	6	
VN30125800	3	
VN70009117	1	



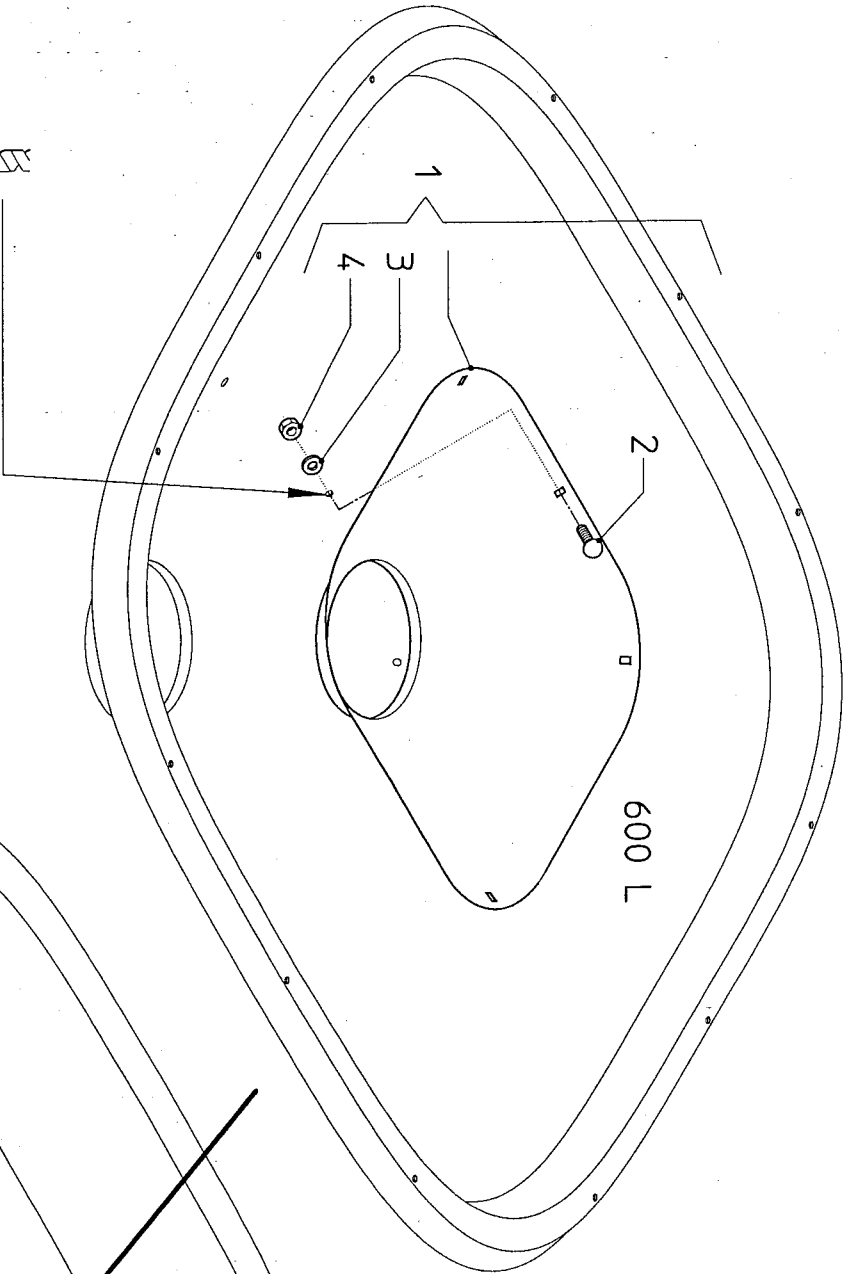
serial number 76115

E7

PS 04 (2)

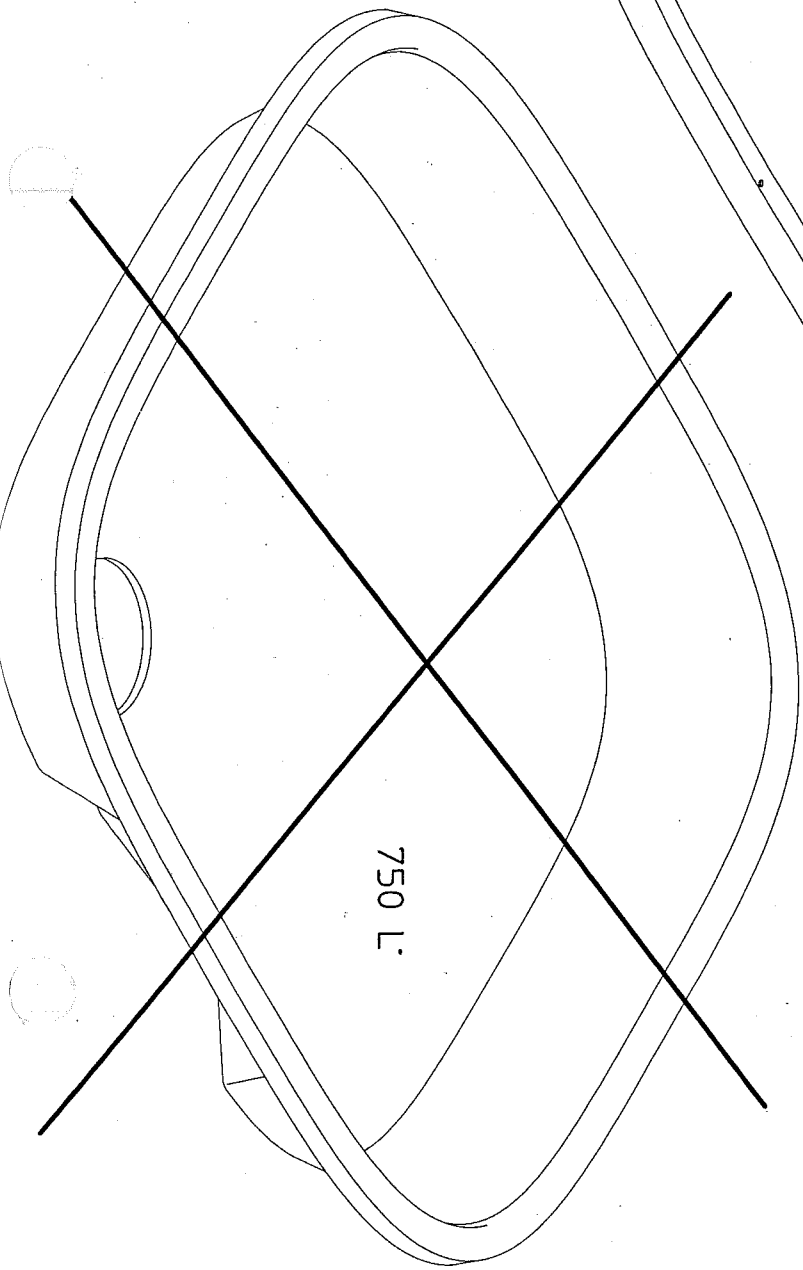
ACCESSOIRE  
VN79760217

bestelnummer ordernumber	num. o commander Bestelnummer		
1	VN79760217	1	
2	VN30119120	6	M10x20/RVS
3	VN30111100	6	10.5/RVS
4	VN30125100	6	M10/RVS/Nyloc



600 L

$\phi 11 (6x)$

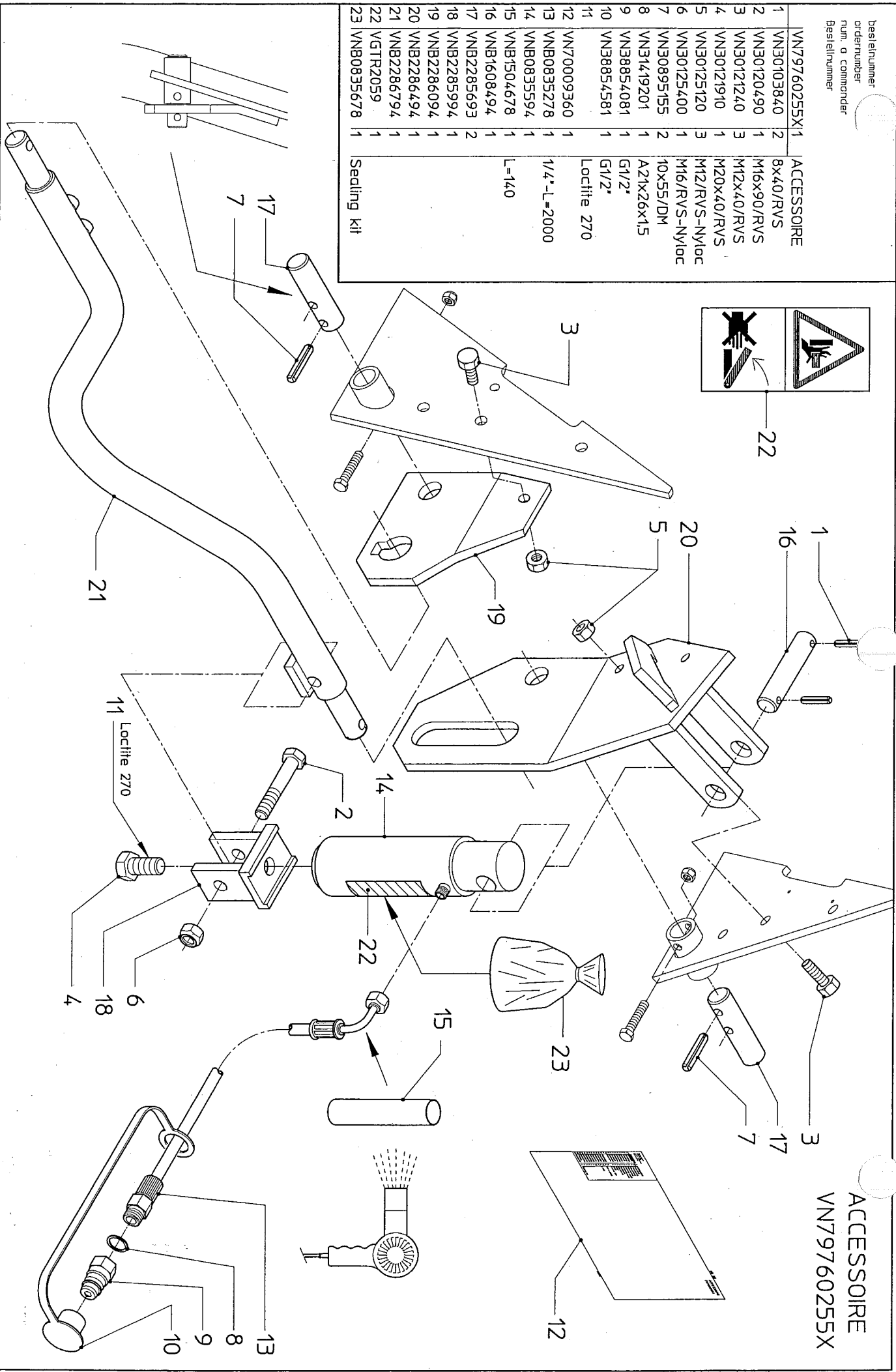
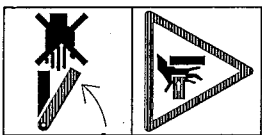


750 L



bestelnnummer  
 ordernummer  
 num. a commander  
 Bestellnummer

VN79760255X1	ACCESSOIRE		
1	VN30103840	2	8x40/RVS
2	VN30120490	1	M6x90/RVS
3	VN30121240	3	M2x40/RVS
4	VN30121910	1	M20x40/RVS
5	VN30125120	3	M12/RVS-Nyloc
6	VN30125400	1	M6/RVS-Nyloc
7	VN30895155	2	10x55/DM
8	VN31419201	1	A21x26x1,5
9	VN38854081	1	G1/2"
10	VN38854581	1	G1/2"
11			Loctite 270
12	VN70009360	1	
13	VNB0835278	1	1/4"-L=2000
14	VNB0835594	1	
15	VNB1504678	1	L=140
16	VNB1608494	1	
17	VNB2285693	2	
18	VNB2285994	1	
19	VNB2286094	1	
20	VNB2286494	1	
21	VNB2286794	1	
22	VGTR2059	1	
23	VNB0835678	1	Sealing kit

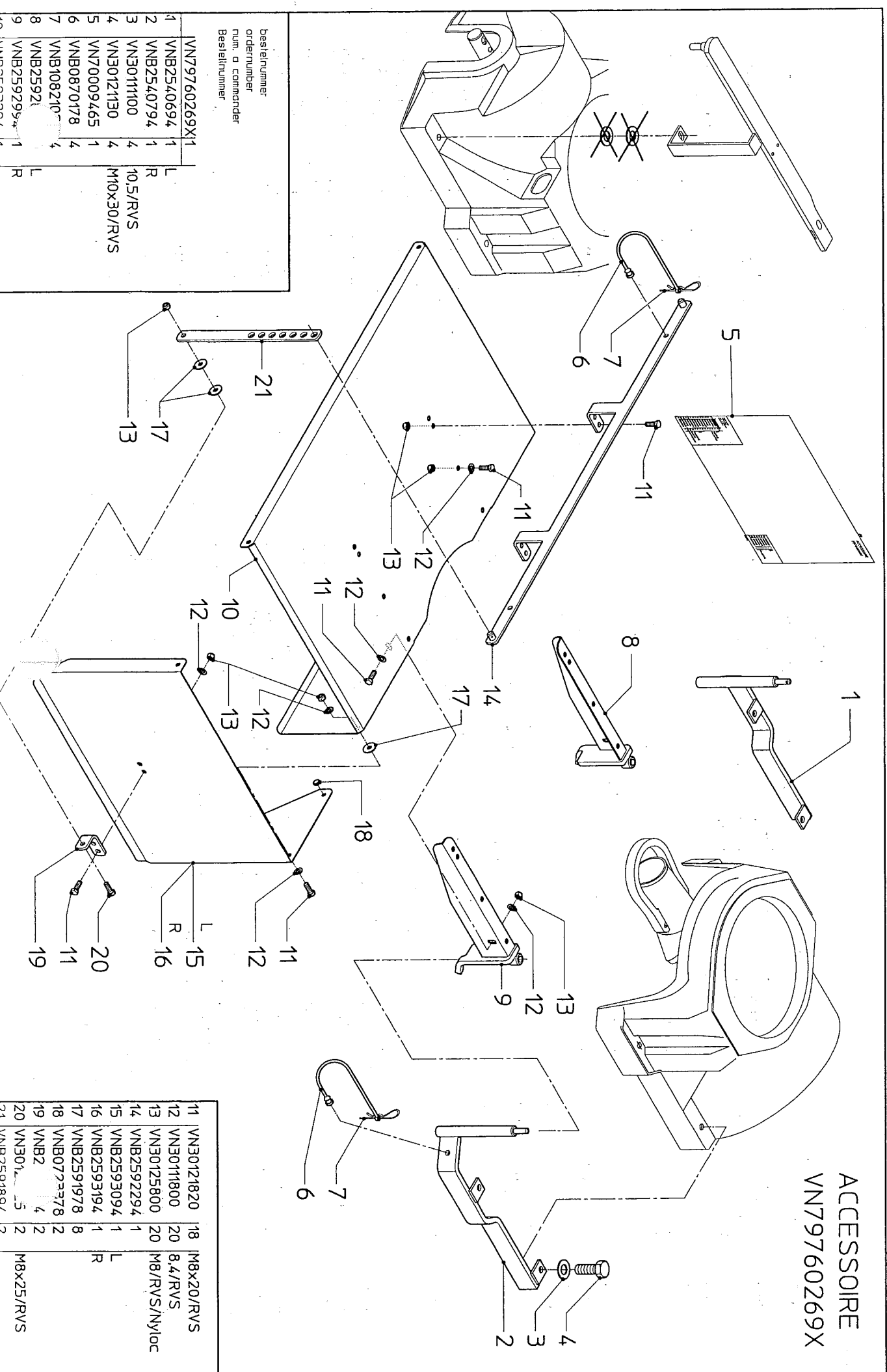


serial number 76115

E9

PS 04 (2)

ACCESSOIRE  
VN79760269X



bestelnnummer:  
ordernummer:  
num. o commander:  
Bestellnummer:

1	VN79760269X1	1	
2	VNB2540694	1	L
3	VNB2540794	1	R
4	VN3011100	4	10,5/RVS
5	VN3012130	4	M10x30/RVS
6	VN70009465	1	
7	VNB0870478	4	
8	VNB108210	4	
9	VNB2592	1	L
10	VNB259299	1	R

11	VN30121820	18	M8x20/RVS
12	VN3011800	20	8,4/RVS
13	VN30125800	20	M8/RVS/Nyloc
14	VNB2592294	1	
15	VNB2593094	1	L
16	VNB2593194	1	R
17	VNB2591978	8	
18	VNB077378	2	
19	VNB2	4	
20	VN30125	2	
21	VNB2591897	2	M8x25/RVS



NUMERICAL INDEX / NUMMERN-VERZEICHNIS / INDEX NUMERIQUE / NUMERIEKE INDEX / INDICE DE NUMEROS

Part no. Telle-nr. No. de ref. Onderd. nr. Nom. de pza	Page: 08 Selle Page Pagina	Part no. Telle-nr. No. de ref. Onderd. nr. Nom. de pza	Page: 09 Selle Page Pagina	Part no. Telle-nr. No. de ref. Onderd. nr. Nom. de pza	Page: 10 Selle Page Pagina	Part no. Telle-nr. No. de ref. Onderd. nr. Nom. de pza	Page: 11 Selle Page Pagina
VN79760278	D04	VN98640851	D02	VNB1310474	D03	VNB2052202	D10
VN90007557	D10	VN99417021	D10	VNB1360586	D02	VNB2094774	C16
VN90007611	D10	VNB0723378	E09	VNB1362794	D07	VNB2175694	D15
VN90007674	D13	VNB0765193	D01	VNB1368702	D02	VNB2175694	E02
VN90007711	D07	VNB0765193	E02	VNB1373686	D02	VNB2285693	E08
VN90009955	D09	VNB0765393	D01	VNB1373686	D01	VNB2285994	E08
VN90009956	D09	VNB0765393	D01	VNB1374494	D01	VNB2285994	E08
VN90009957	D09	VNB0765393	D01	VNB1375278	D08	VNB2286094	E08
VN90009965	D09	VNB0788093	E01	VNB1378274	C16	VNB2286494	E08
VN90014500	D13	VNB0788302	E01	VNB1380786	E05	VNB2286794	E08
VN90015440	D15	VNB0833394	E02	VNB1380878	E05	VNB2540694	E04
VN90015440	E02	VNB0834194	E02	VNB1384478	D02	VNB2540694	E09
VN90015589	D13	VNB0834894	E02	VNB1394678	E05	VNB2540794	E04
VN90015590	D13	VNB0834994	E02	VNB1402486	E05	VNB2540794	E09
VN90015591	D13	VNB0835094	E02	VNB1403086	E05	VNB2591794	E09
VN90015592	D13	VNB0835278	E02	VNB1403186	E05	VNB2591894	E09
VN90015593	D13	VNB0835278	E08	VNB1407286	E05	VNB2591978	E09
VN90036185	D10	VNB0835594	E02	VNB1463286	D02	VNB2592294	E09
VN90040077	D15	VNB0835594	E08	VNB1470486	D16	VNB2592894	E09
VN90041090	D07	VNB0835678	E02	VNB1504678	E02	VNB2592994	E09
VN90043838	D01	VNB0835678	E08	VNB1504678	E08	VNB2593094	E09
VN90043838	D14	VNB0858294	E02	VNB1511094	E06	VNB2593194	E09
VN90044058	D14	VNB0870178	D01	VNB1511694	E06	VNB2593294	E09
VN90052303	D13	VNB0870178	E04	VNB1511794	E06		
VN90052529	D13	VNB0870178	E09	VNB1511802	E06		
VN90061008	D03	VNB087393	D13	VNB1511978	E06		
VN90062379	D13	VNB0897393	D14	VNB1514978	D16		
VN90070437	D06	VNB0897393	D16	VNB1517786	D16		
VN90070469	D13	VNB0903374	C16	VNB1547093	D01		
VN90070519	D03	VNB0912294	E02	VNB1547186	D02		
VN90070529	D04	VNB0912594	E01	VNB1547486	D02		
VN90070530	D04	VNB0912694	E01	VNB1553686	D02		
VN90070589	D10	VNB0912794	E01	VNB1595878	E04		
VN90070768	D04	VNB1082102	E04	VNB1602474	C16		
VN90083256	D13	VNB1082102	E09	VNB1608494	E08		
VN90083444	D07	VNB1165974	C16	VNB1644874	C16		
VN90095919	D06	VNB1202086	D16	VNB1781778	D02		
VN978711cc	D03	VNB1306893	D07	VNB1781878	D02		