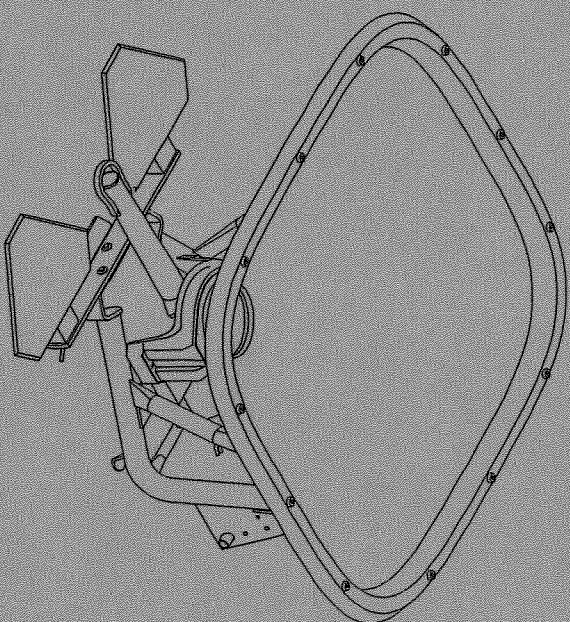




Spare parts list
Ersatzteilliste
Onderdelenlijst
Liste de pieces de rechange
Lista de piezas de recambio
Reservdels lista

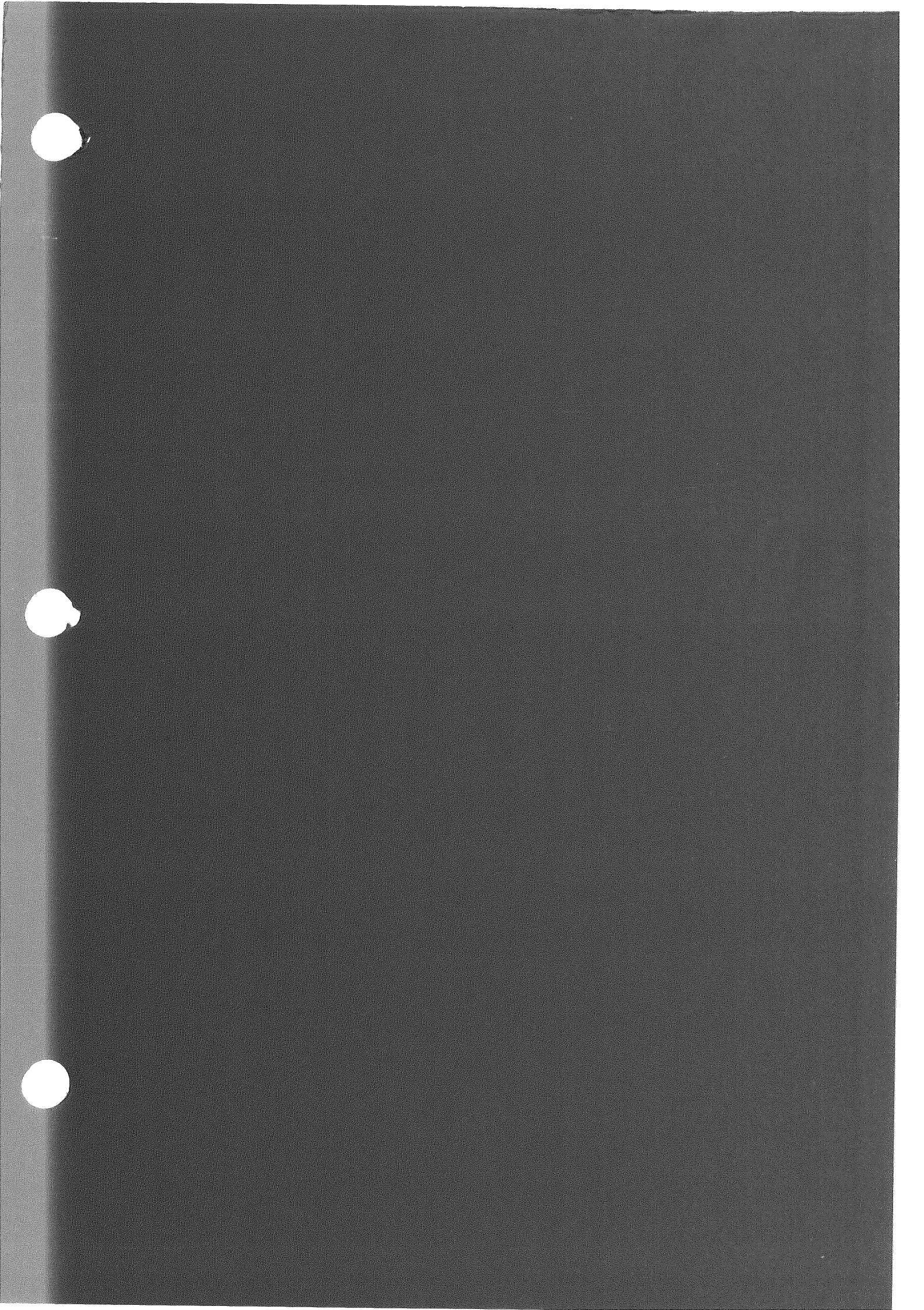
PS 604 / 1654



Prod. series nr 76115

70.009.140/7

© Kerreland



Niets uit dit boek mag worden vervoelvoudigd, opgeslagen in een, al dan niet, geautomatiseerd gegevensbestand of openbaar gemaakt; in enige vorm of op enige wijze hetzij elektronisch, mechanisch, optisch, door fotokopieën, mikroverfilming (inkluisief mikro- en makro-fiche), opnamen, of enig andere manier, inkluisief alle video en CD-systemen, zonder vooraf-gaande schriftelijke toestemming van de uitgever.

NL:

All rights reserved. No part of this book may be reproduced, stored in a data base or retrieval system, or published, in any form or in any way, electronically, mechanically, optically, by print, photoprint, microfilm (including micro and macro fiche), or any other means, including all video and CD systems, without prior written permission from the publisher.

GB:

Dieses Buch und alle darin enthaltenen einzelnen Angaben und Abbildungen sind Urheberrechtlich geschützt. Jede Verwertung ausserhalb der Grenzen des Urheberrechts ist ohne ausdrückliche, schriftliche Zustimmung des Herausgebers unzulässig. Das gilt insbesondere für Vervielfältigungen aller Art, Übersetzungen, Mikroverfilmungen, einschliesslich Mikro- und Makrofiche, und die Einspeicherung und/oder Verarbeitung in elektronischen und optischen Systemen, einschliesslich aller Video und CD-Systeme.

D:

F:

La propriété littéraire de ce manuel est protégée et les droits en découlant sont réservés. L'utilisation, même partielle, du texte es des illustrations n'est admissible qu'avec la permission écrite de l'auteur, en particulier la reproduction, la traduction, la restitution par des systèmes photomécaniques ou tous autres, y compris les microfilms, les micro- et macrofiches ainsi que la mise en mémoire et le traitement dans des installations électroniques et optiques, y compris les systèmes vidéo et CD.

ES:

Este manual se accoge al amparo del Derecho de la Propiedad Intelectual. Salvo permisión escrita quedan reservados todos los derechos inherentes en especial los de reproducción, de traducción, de reproducción en forma fotomecánica ó en cualquier otra forma, incluidos microfilmes, micro- y macrofichas así como el almacenamiento y procesamiento en sistemas electrónicos y ópticos, incluidos todos sistemas de vídeo y CD, aún cuando no se utilice más que parcialmente texto o figura.

I:

Tutti i diritti di autore riservati. L'utilizzazione, anche parziale, del presente manuale, in particolare la ristampa, la traduzione, la riproduzione mediante microfilm, micro- e macroschede, come pure la memorizzazione e/o elaborazione tramite impianti elettronici, videosistemi e sistemi CD compresi, è ammessa solo se autorizzata preventivamente dall'autore per iscritto.

S:

Mångfaldigande eller lagring i databas av denna bok, elle delar av densamma, är förbjudet utan föregående skriftligt medgivande av utgivaren. Förbudet gäller varje form av mångfaldigande genom elektroniskt, mekaniskt, eller optiskt förfarande, genom tryckning, fotokopiering, microfilm (inkl. mikro och macro fiche) eller på något annat sätt inklusive alla video- och CD-system.

DK:

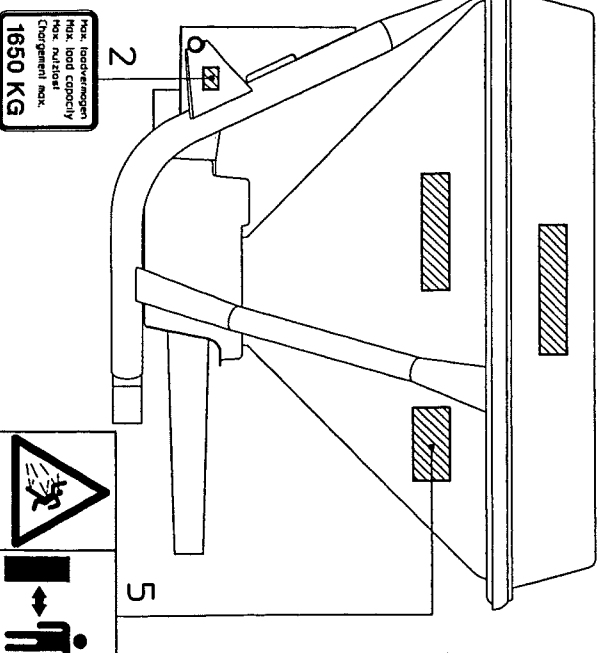
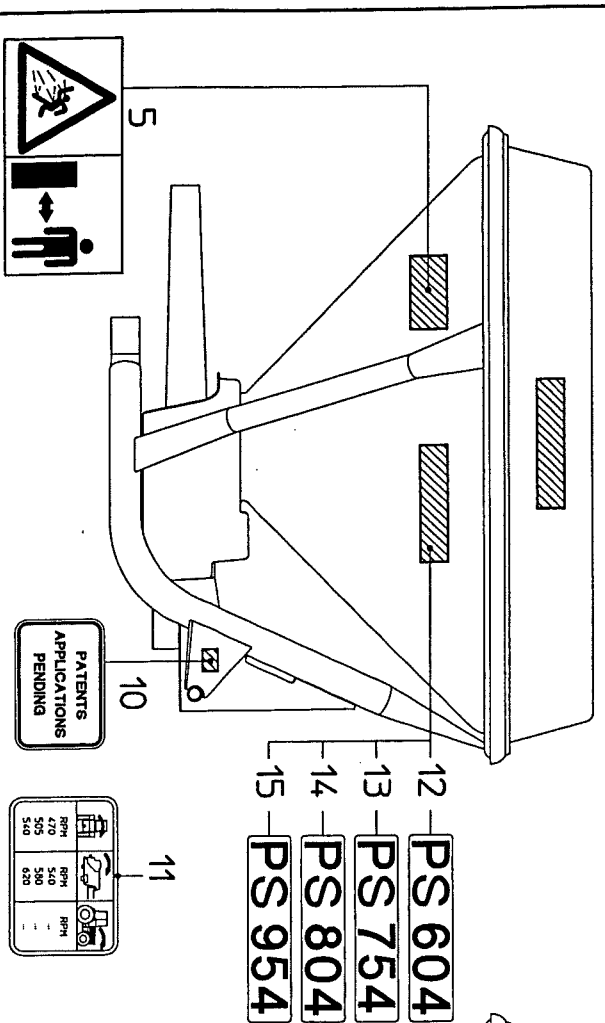
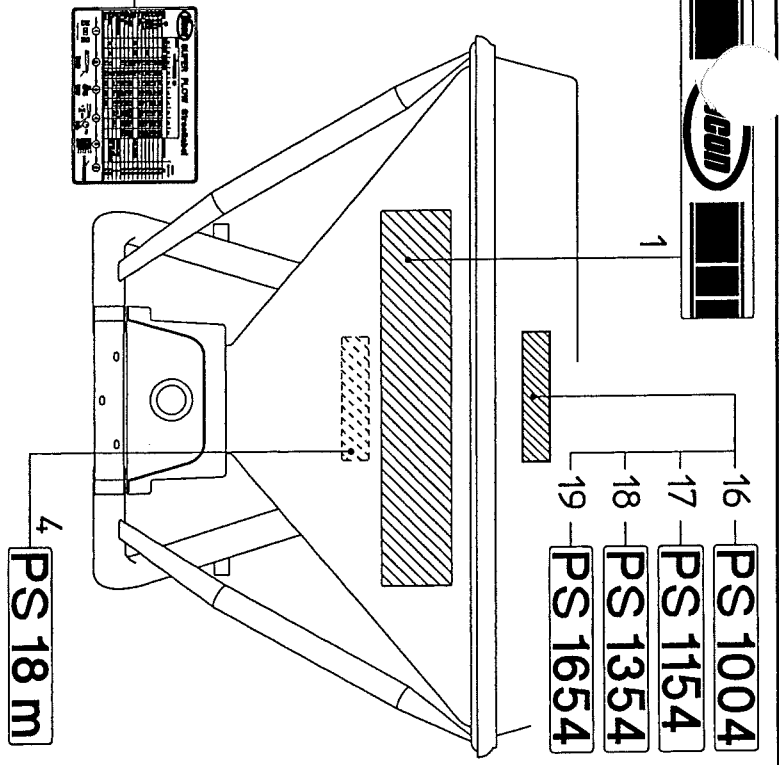
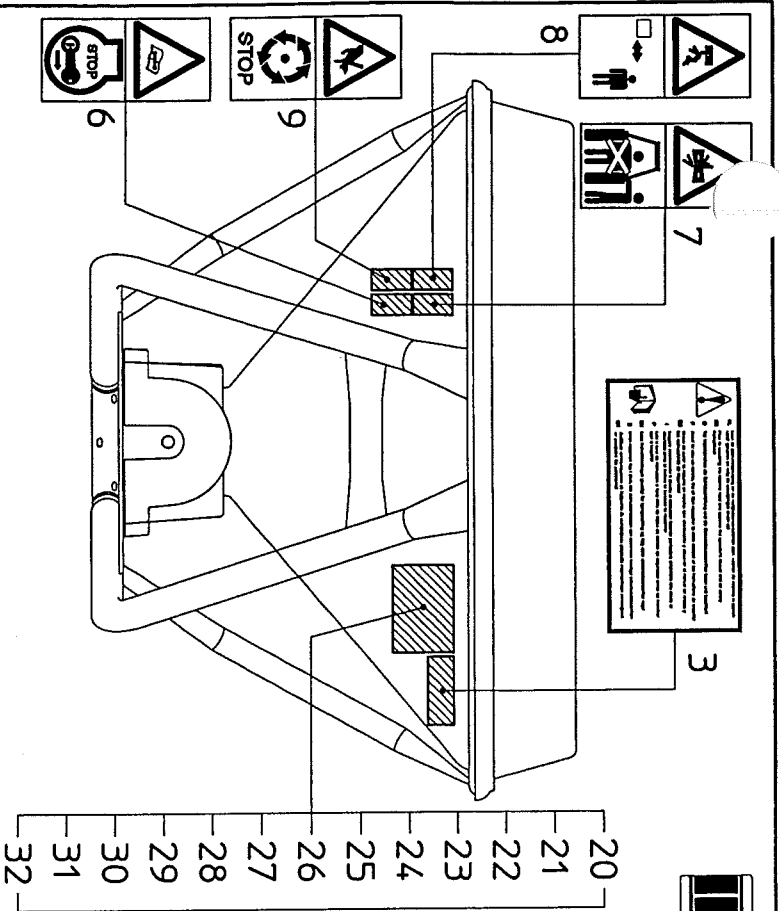
Alle rettigheder reserveret. Ingen dele af denne bog må genoptrykkes, lagres i en database eller andet system, eller udgives i nogen form, elektronisk, mekanisk, optisk, ved tryk, fotokopiering, mikrofilm (inkl. mikro- og makrofiche), eller anden måde, inkl. video- og CD-systemer, uden forudgående skriftlig tilladelse fra udgivaren.

AANHAALMOMENTEN/TORQUES/ANZUGSMOMENTE/COUPLES DE SERRAGE/PARES DE APRIETE/ I MOMENTI TORCENTI/ÄTRAGNINGSMOMENT/MOMENTER

- NL** Richtlijnen voor aanhaalmomenten (in Nm) voor zelfborgende moeren, zeskantbouten en moeren.
D Richtlijnen für Anzugsmomente (in Nm) für selbstsichernde Muthern, Sechskantschrauben und Mutteren.
ES Directrices para los pares de apriete (en Nm) para tuercas autobloccantes, tornillos hexagonales y tuercas.
I Linee guida riguardanti i momenti torcenti (espressi in Nm) per dadi autobloccanti, bulloni esagonali e dadi.
DK Riktlinjer för ädragningsmoment (i Nm) för självlösnande bulnar, sexkantbulnar och muttrar.
DK Retningslinier for momenter (i Nm) for selvløsnende mørtikker, hexagon bolle og mørtikker.

KVALITET/QUALITY/QUALITÄT QUALITE/CAIDAD/QUALITA/KVALITET	8.8						10.9		12.9	
	0,10	0,13	0,10	0,13	0,10	0,13	0,10	0,13	0,10	0,13
Wrijving/Friction/Reibung/Frottement/ Fricción/Frizione/Friction*	0,10	0,13	0,10	0,13	0,10	0,13	0,10	0,13	0,10	0,13
Schroefdraad/Thread/Gewinde/Filetage Rosca/Filettatura/Gänga/Størrelse										
M5	1,7	2	5	6	7	9	8	10		
M6	3	4	9	10	13	15	15	18		
M8	8	9	21	25	31	36	36	42		
M10	16	19	40	50	60	70	70	85		
M12	27	32	70	85	105	120	120	145		
M14	42	50	115	135	165	195	195	230		
M16	65	76	175	210	260	300	300	350		
M18	90	110	250	290	350	420	410	490		
M20	125	150	350	420	500	600	580	700		
M22	170	200	470	560	670	800	780	930		
M24	210	250	600	710	860	1020	1000	1180		

- NL** De wrijvingscoëfficiënt van 0,10 geldt voor geoliede plaat, gietijzer, geharde vlakken, vette schroefdraad, etc. De hogere waarde van 0,13 geldt voor een droge plaat. Uitzonderingen op deze tabel zijn vermeld in het onderdeelen- en/of instructieboek. Aanhaalmomenten voor bouten en moeren met gekantele onderkant, zoals Tensilock en Whizlock, 10% extra.
- GB** The friction coefficient of 0,10 applies to oiled sheet, cast iron, hardened surfaces, greasy thread, etc. The higher value of 0,13 applies to dry sheet. Exceptions to this table are stated in the parts- and/or instruction manual.
- D** Torques for bolts and nuts with a knurled underside, like Tensilock and Whizlock, 10% extra.
 Der Reibungskoeffizient von 0,10 gilt für geklebte Flächen, Gußeisen, gehärtete Flächen, gefettetes Gewinde usw. Der höhere Wert von 0,13 gilt für trockene Flächen. Ausnahmen zu dieser Tabelle sind im Ersatzteilriff und/oder in der Betriebsanleitung. Anzugsmomente für Schrauben und Muttern mit gerändelter Unterseite, wie Tensilock und Whizlock, zusätzlich 10% extra.
- F** Le coefficient de frottement de 0,10 s'applique aux surfaces huilées, à la fonte, aux surfaces trempées, aux filetages graissés, etc. Le coefficient de 0,13 aux surfaces sèches. Les exceptions à ce tableau sont mentionnées dans la nomenclature des pièces et/ou dans le manuel d'emploi. Ajoutez 10% pour les boulons et écrous à partie inférieure crénelée, comme les Tensilock et les Whizlock.
- ES** El coeficiente de fricción de 0,10 es indicado para planchas lubricadas, hierro fundido, superficies endurecidas, rosca grasienta, etc. El valor más alto de 0,13 es para planchas secas. Las excepciones a este cuadro se mencionan en el libro de repuestos y/o manual de instrucciones. Los pares de apriete para tornillos y tuercas con cara inferior dentada, como los Tensilock y Whizlock, 10% extra.
- I** Il coefficiente di frizione pari a 0,10 si riferisce a superfici oliate, alla ghisa, a superfici temprate, a filettature spesse ecc. Il valore più alto, pari a 0,13, si riferisce a superfici asciutte. Tutte le eccezioni a quanto riportato in questa tabella, si trovano nel libretto dei pezzi o nel libretto delle istruzioni. I momenti torcenti per bulloni e dadi la cui parte inferiore è zigrinata, come i Tensilock (K 100) e Whizlock, sono superiori del 10%.
- S** Friktionskoefficienten 0,10 gäller oljad plåt, gjutjärn, härdade ytor, smordå gängor etc. Det högre värdet 0,13 gäller torr plåt. Undantag från denna tabell anges i reservdels- och/eller instruktionsboken.
- DK** Ådragningsmoment för rätflade bulnar och muttrar, som Tensilock och Whizlock 10% extra.
 Friktionskoefficienten på 0,10 gælder for smurte flader, støbejern, hærdede overflader, fedtholdige gevind etc. Den højere værdi på 0,13 gælder for tørre flader. Undtagelser til tabellen er angivet i reservdels- og/eller instruktionsbog. Når det drejer sig om momenter for bolle og mørtickers med en riflet underside, som Tensilock (K 100) og Whizlock, skal der tilføjes 10% ekstra.



bestel
ordernum.
num. a commander
Bestellnummer

1	B2094774	1	PS 604
2	17890587	1	PS 754
3	B0903374	1	PS 804
4	B1378274	1	PS 954
5	TR4010	2	PS 1004
6	TR2005	1	PS 1154
7	TR2011	1	PS 1354
8	TR2015	1	PS 154
9	TR2023	1	PS 1654
10	B1644874	1	PS 18 m
11	B1602474	1	PS 1004
12	B1482074	2	PS 754
13	B1482174	2	PS 804
14	B1482274	2	PS 954
15	B1482374	2	PS 1004
16	B1482474	3	PS 1154
17	B1482574	3	PS 1354
18	B1482674	3	PS 154
19	B1482774	3	PS 1654
20	17890747	1	NL/B
21	17890748	1	GB (lb/min)
22	17890818	1	GB (kg/min)
23	17890749	1	F/B/LUX
24	17890750	1	D/LUX
25	17890751	1	ES
26	17890752	1	DK/S
27	17890755	1	A
28	17890756	1	IRL (lb/min)
29	17890757	1	CH
30	17890758	1	IRL (kg/min)
31	17890823	1	USA/CAN
32	B1165974	1	N

PATENTS
APPLICATIONS
PENDING

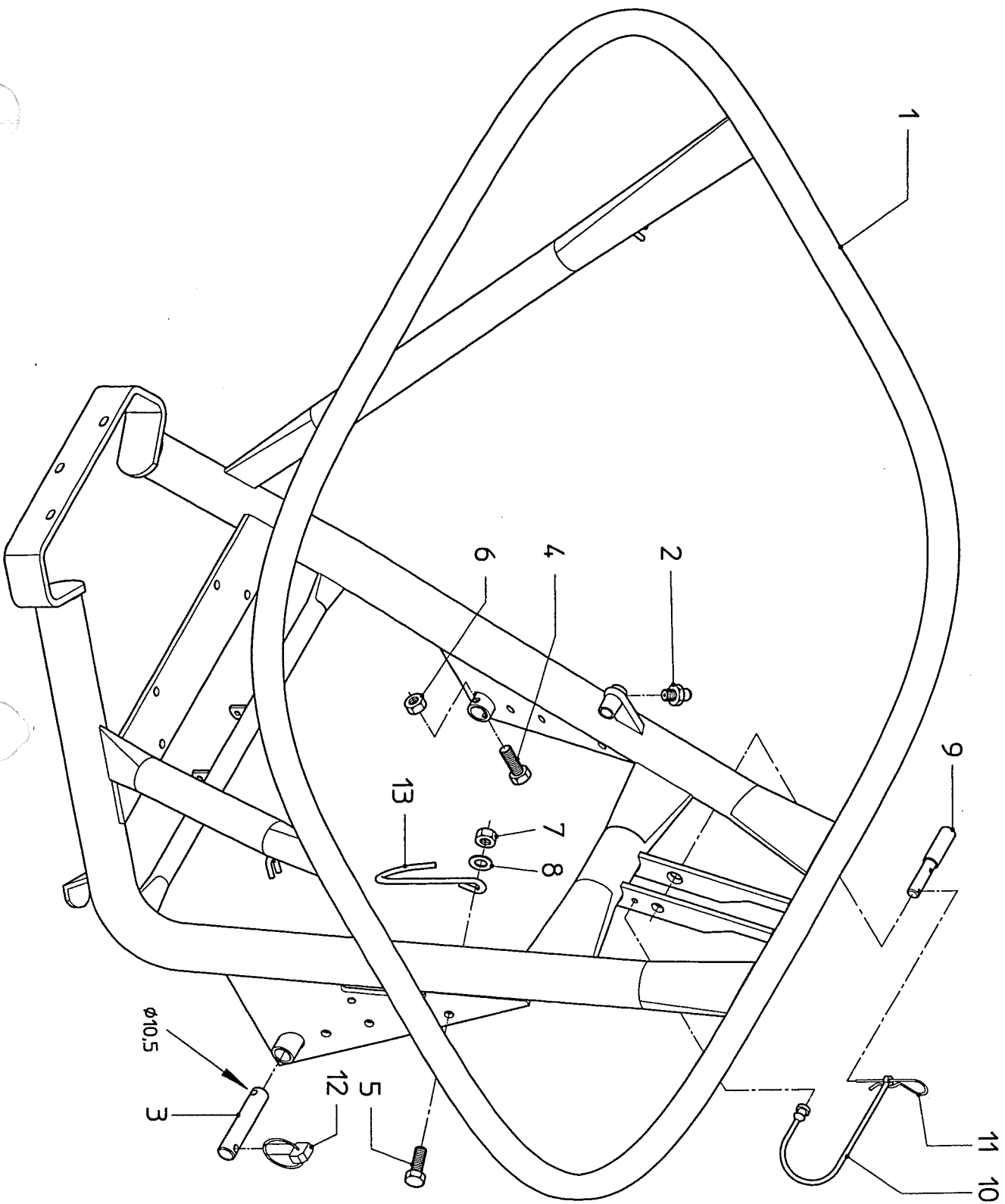
TR	RPM	470	500	530
TR	RPM	510	540	570
TR	RPM	550	580	610
TR	RPM	590	620	650

Max. loadvermogen
Max. load capacity
Max. belastbar
Max. chargeable max.
1850 KG

serial number 76115

L1

PS 04



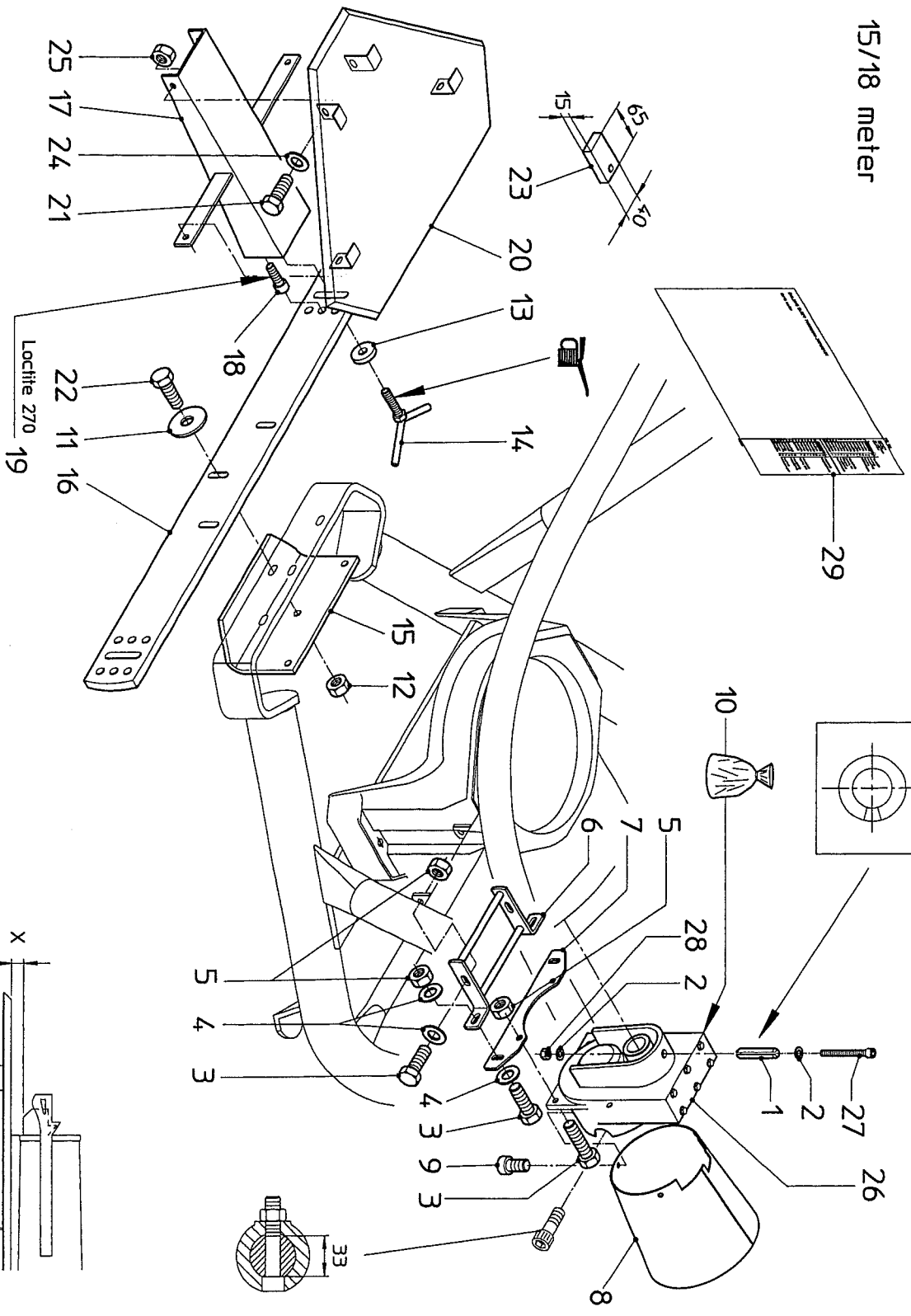
bestelnummer
ordernumber
num. o commander
Bestelnummer

1	79760204	1	
2	47702899	1	M8x1,25

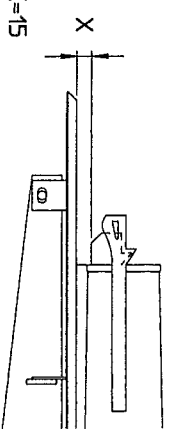
3	79760205X	1	
4	B1547093	2	
4	30120150	2	M10x50/RVS
5	30121235	1	M12x35/RVS
6	30125100	2	M10/RVS/Nylloc
7	30125120	1	M12/RVS/Nylloc
8	30111250	1	13/RVS
9	90043838	1	
10	B0870178	1	
11	B0765393	1	
12	B0765193	1	
13	B1374494	1	

BUILDING BLOCK 79760201X-79760242X

15/18 meter



stand/position 1 X=15
 stand/position 2 X=40
 stand/position 3 X=65



Bestelln. order number num. a commander Bestellnummer	79760201X	79760242X
1	30853145	1
2	30111600	3
3	30121825	2
4	30111800	2
5	30125800	6
6	B1463286	1
7	B1360586	1
8	B1553686	1
9	30127516	3
10	B1781878	1
26	B1781778	1
27	30113655	1
28	30125600	1
29	70006969	1

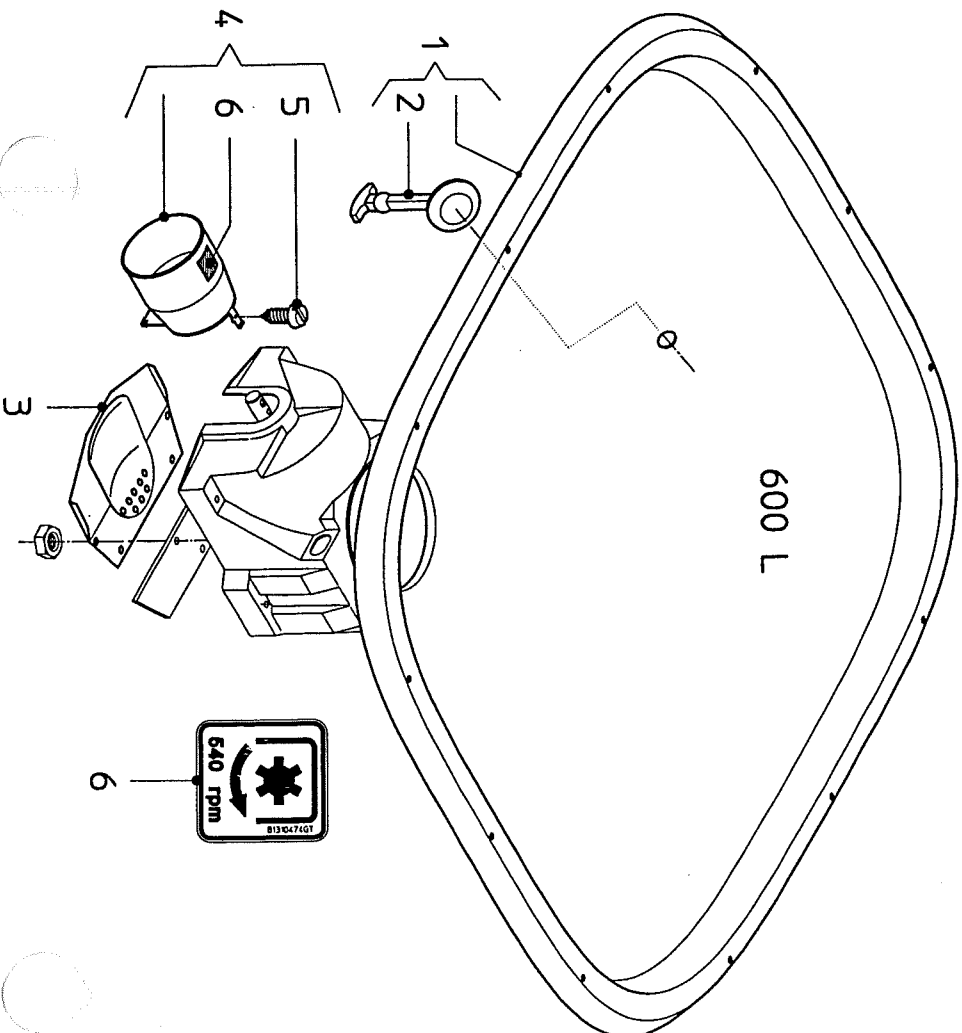
11	30163100	3	A10.5/RVS
12	30125100	3	M10/RVS/Nyloc
13	98640851	2	
14	B1547486	2	
15	B1373686	1	
16	B1547186	1	
17	B1547386	2	
18	30113812	4	M8x12/RVS
19			Locitite 270
20	B1368702	2	
21	30121820	8	M8x20/RVS
22	30121150	3	M10x50/RVS
23	B1384478	1	
24	30111800	8	8.4/RVS
25	30125800	8	M8/RVS/Nyloc

serial number 76115

bestellnummer order number num. o commander Bestellnummer		
1 79760073	1	600 L
2 90070519	2	
3 90061008	1	
4 97871193	1	
5 30122216	1	BS.5x16/RVS
6 B1310474	1	

BUILDING BLOCK
79760073
90061008
97871193

PS 604/804/1004

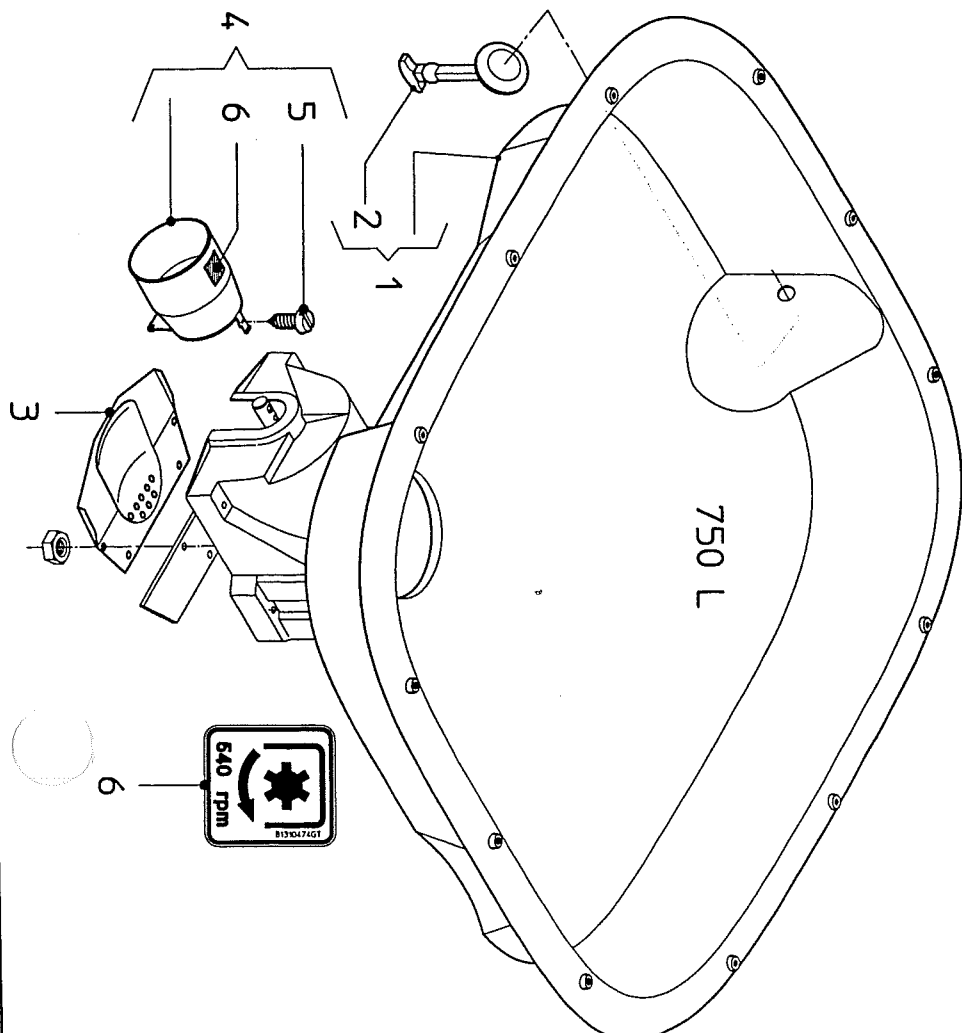


L3

bestellnummer order number num. o commander Bestellnummer		
1 79760074	1	750 L
2 90070519	2	
3 90061008	1	
4 97871193	1	
5 30122216	1	BS.5x16/RVS
6 B1310474	1	

BUILDING BLOCK
79760074
90061008
97871193

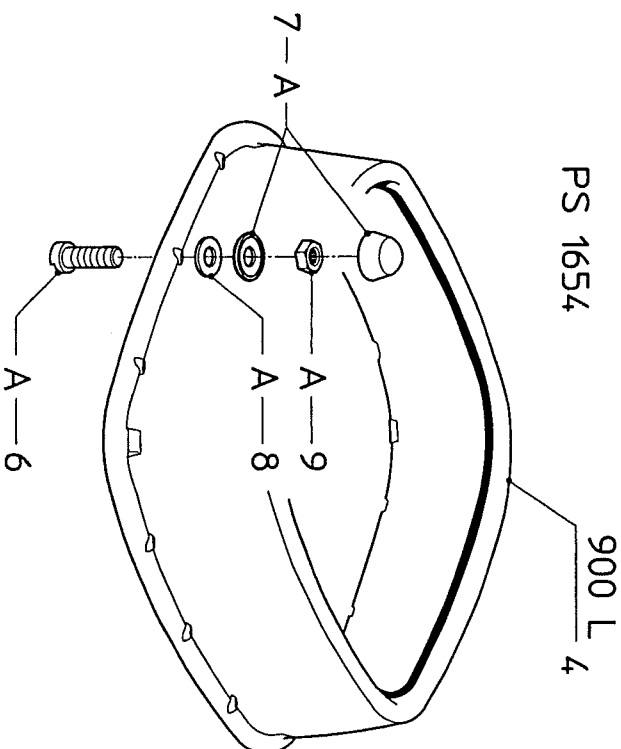
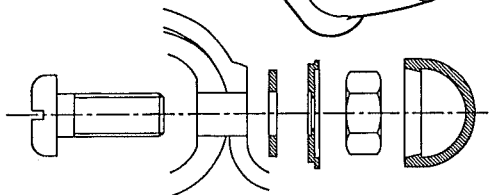
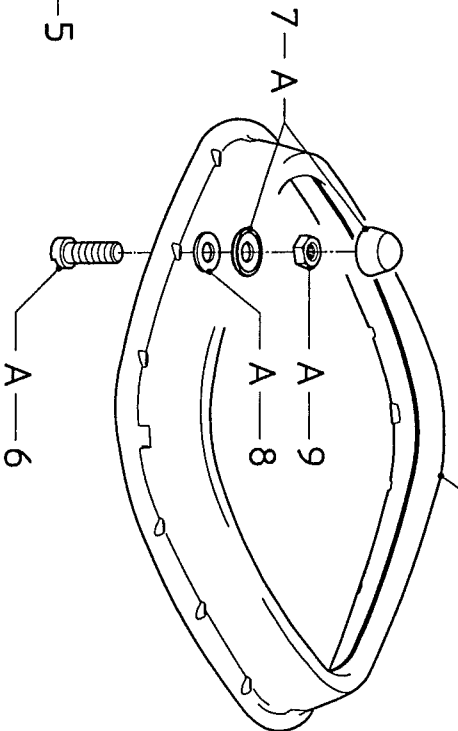
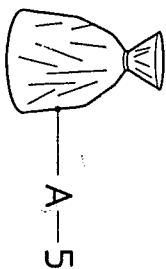
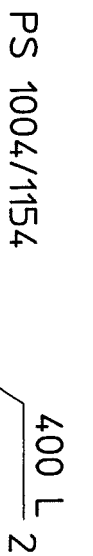
PS 754/954/1154/1354/1654



PS 04

BUILDING BLOCK
 90070529-90070530-17870159-90070768-79760117

bestell-
 ordernr.
 num. a commander
 Bestellnummer



200L:	PS 604	PS 804
	PS 754	PS 954
400L:	PS 604	PS 1004
	PS 754	PS 1154
600L:	PS 754	PS1354
900L:	PS 754	Ps 1654

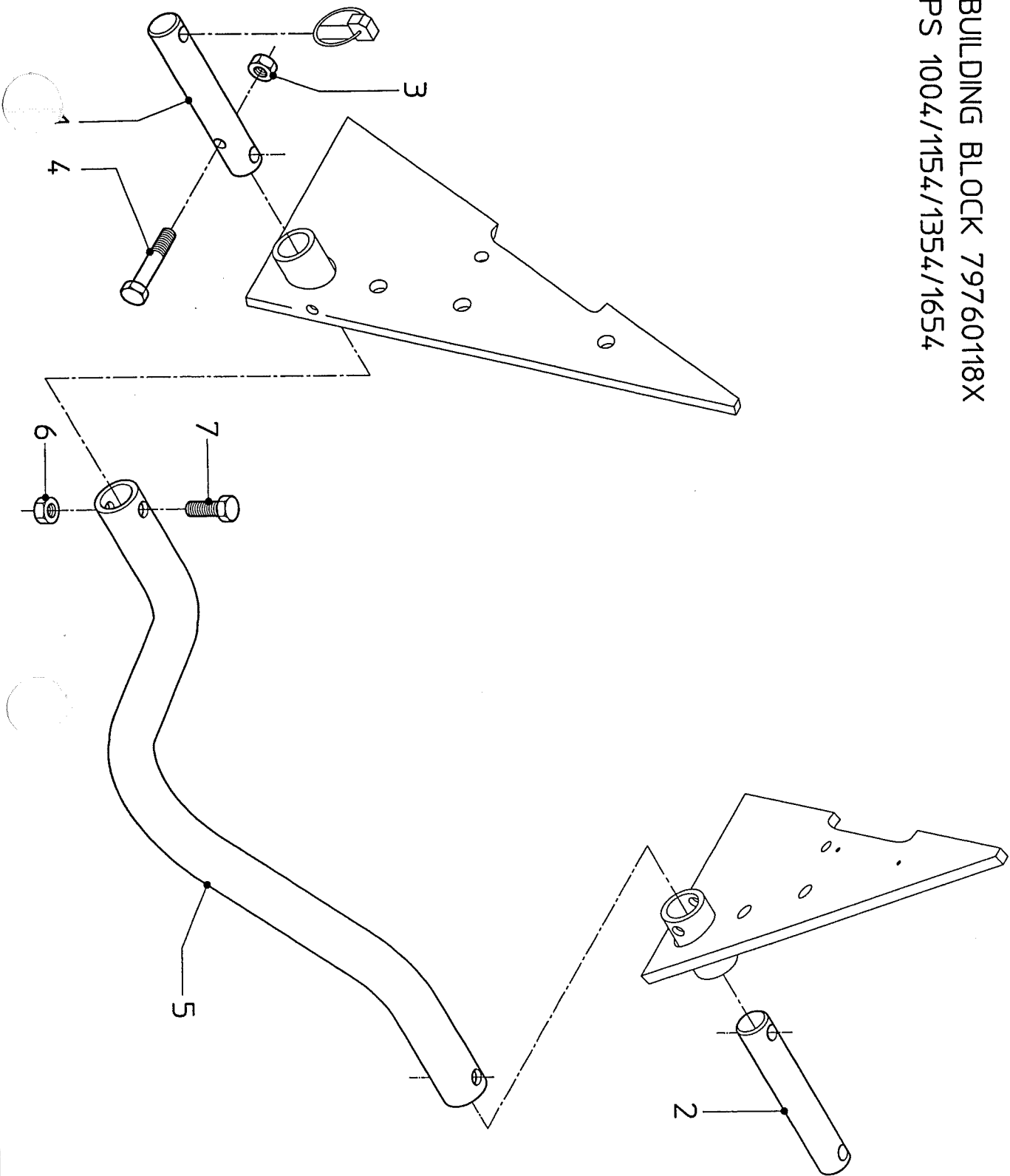
1	90070529	1	200 L
2	90070530	1	400 L
3	17870159	1	600 L
4	90070768	1	900 L
5	79760117	1	
6	30107125	12	M10x25/RVS
7	17883759	12	
8	30111100	12	10.5/RVS
9	30161100	12	M10/RVS

serial number 76115

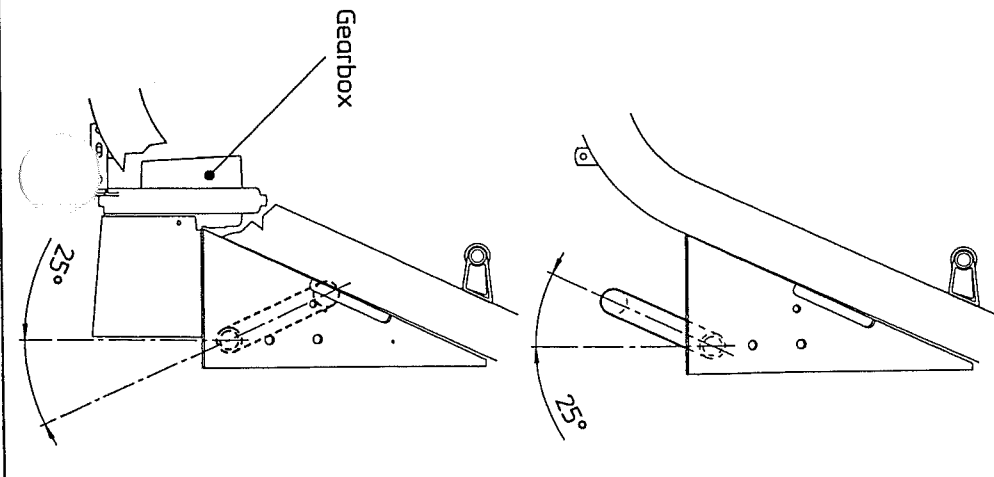
L5

PS 04

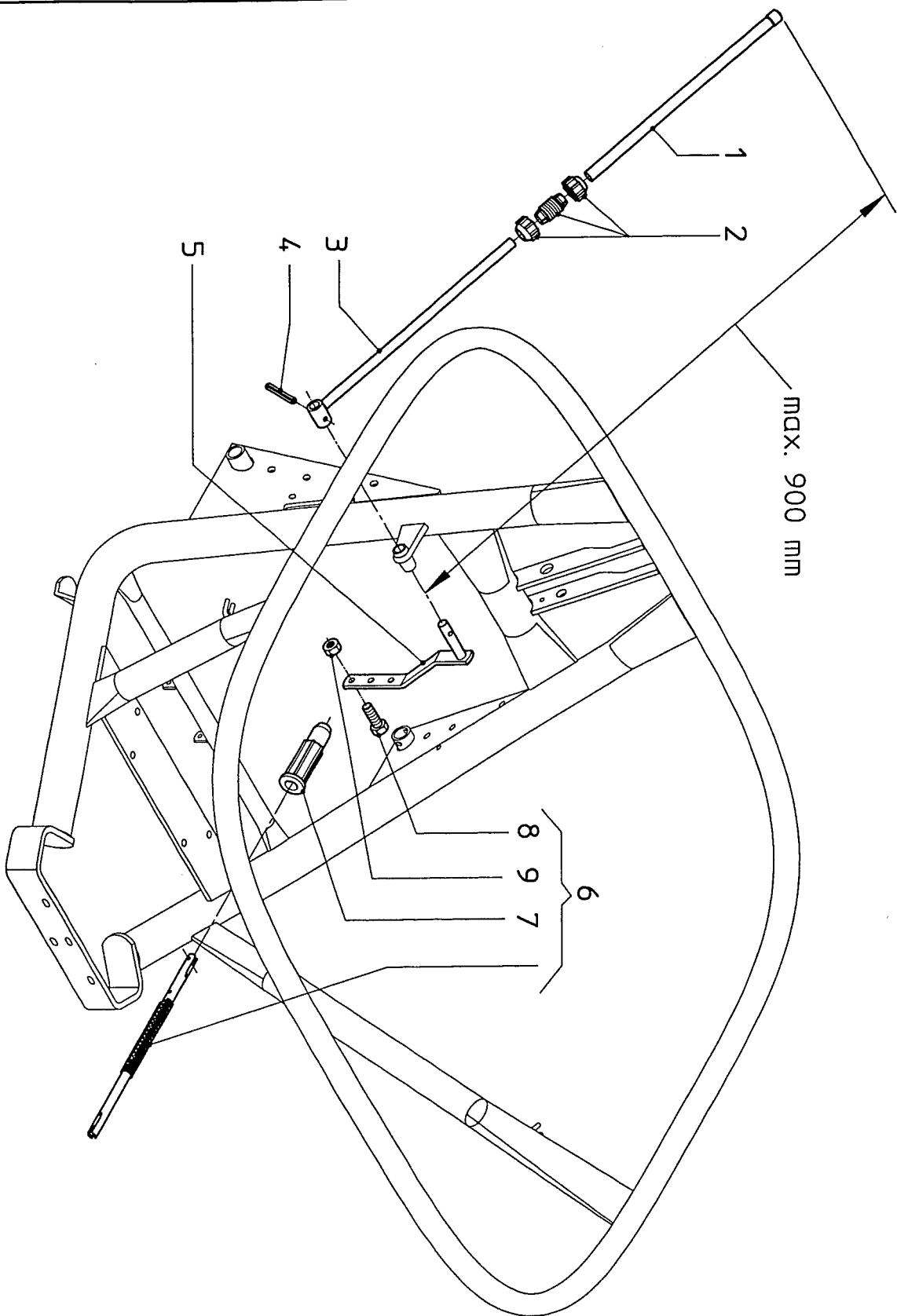
BUILDING BLOCK 79760118X
PS 1004/1154/1354/1654



bestelnummer order number num. a commander Bestellnummer	79760118X	1	1	1	1	1	1	1	1	1	1	1	1	1	1	1	1	1	1
1	19345607	1	1	1	1	1	1	1	1	1	1	1	1	1	1	1	1	1	1
2	19345667	1	1	1	1	1	1	1	1	1	1	1	1	1	1	1	1	1	1
3	30125100	1	1	1	1	1	1	1	1	1	1	1	1	1	1	1	1	1	1
4	30120150	1	1	1	1	1	1	1	1	1	1	1	1	1	1	1	1	1	1
5	19445621	1	1	1	1	1	1	1	1	1	1	1	1	1	1	1	1	1	1
6	30125120	2	2	2	2	2	2	2	2	2	2	2	2	2	2	2	2	2	2
7	30120250	2	2	2	2	2	2	2	2	2	2	2	2	2	2	2	2	2	2
		M10/RVS/Nylloc	M10x50/RVS	M12/RVS/Nylloc	M12x50/RVS	M12/RVS/Nylloc	M12x50/RVS	M12/RVS/Nylloc	M12x50/RVS	M12/RVS/Nylloc	M12x50/RVS	M12/RVS/Nylloc	M12x50/RVS	M12/RVS/Nylloc	M12x50/RVS	M12/RVS/Nylloc	M12x50/RVS	M12/RVS/Nylloc	M12x50/RVS



BUILDING BLOCK 79750045X

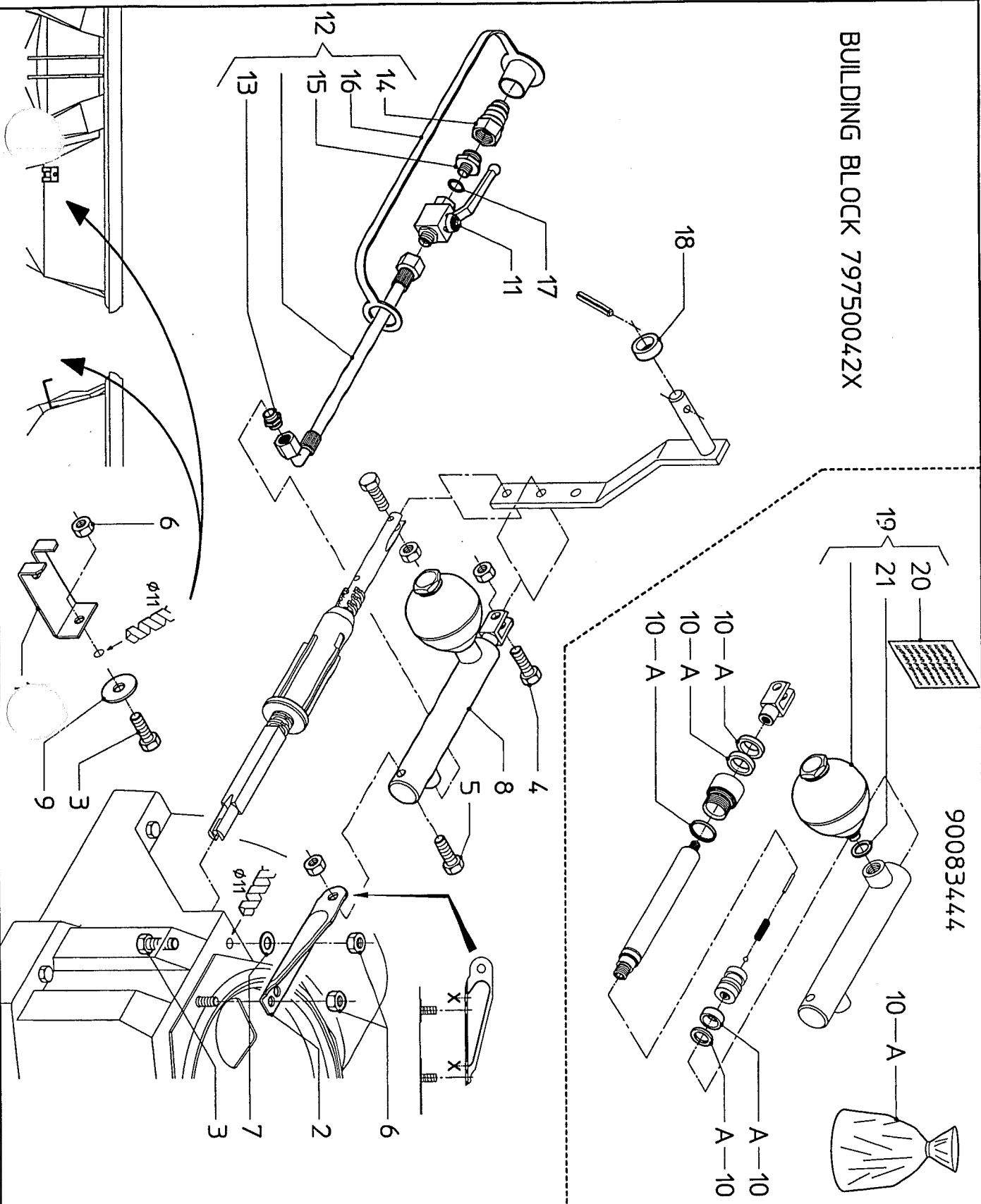


Bestellnummer
 order number
 num. o. Comand
 Bestellnummer

79750045X	1	
90095919	1	
79750023	1	
19410867	1	
30863832	1	8x32/DM

79750045X	1	
30863832	1	8x32/DM
19410868	1	
79220019	1	
90070437	1	
30121625	1	M6x25/RVS
30125600	1	M6/RVS/Nyloc

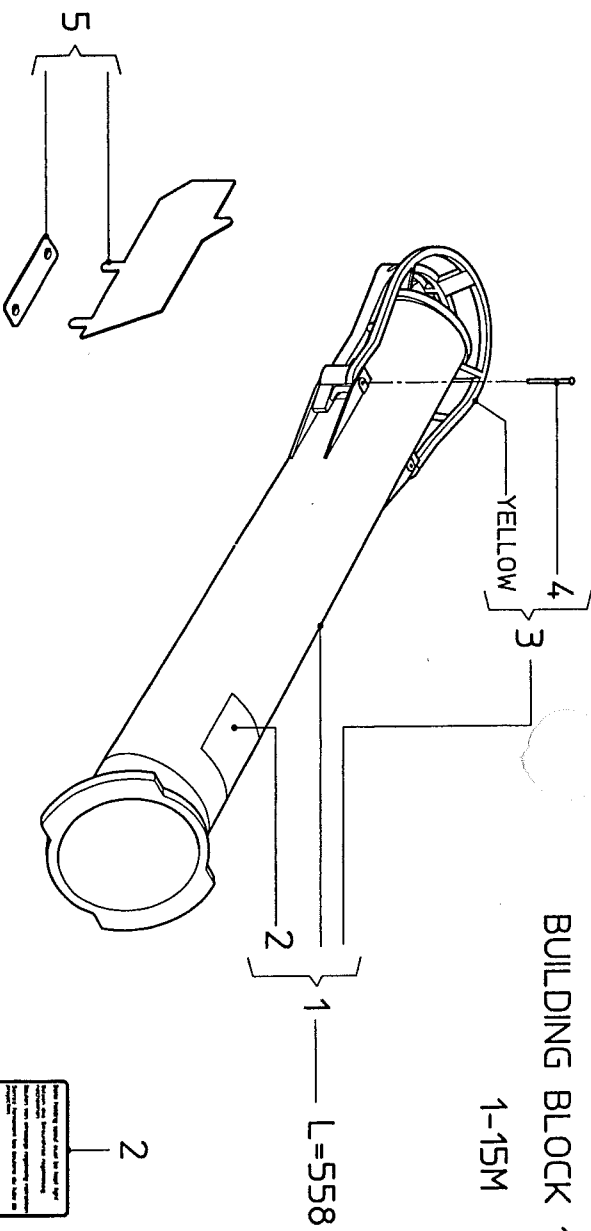
BUILDING BLOCK 79750042X



Bestellnummer
order number
Num. o commander
Bestellnummer

1	79750042X	1	
2	B1362794	1	
3	19438793	1	
4	30121125	2	M10x25/RVS
5	30121135	1	M10x35/RVS
6	30121150	1	M10x50/RVS
7	30125100	4	M10/RVS/Nyloc
8	3011250	1	13/RVS
9	90083444	1	
10	30163100	1	A10.5/RVS
11	79750027	1	Sealing kit
12	90007711	1	
13	17880642	1	
14	38854081	1	AL-8-R11/4'-Ohne
15	B1306893	1	G1/2"
16	38854581	1	1/2"
17	31419900	1	A14x18x15

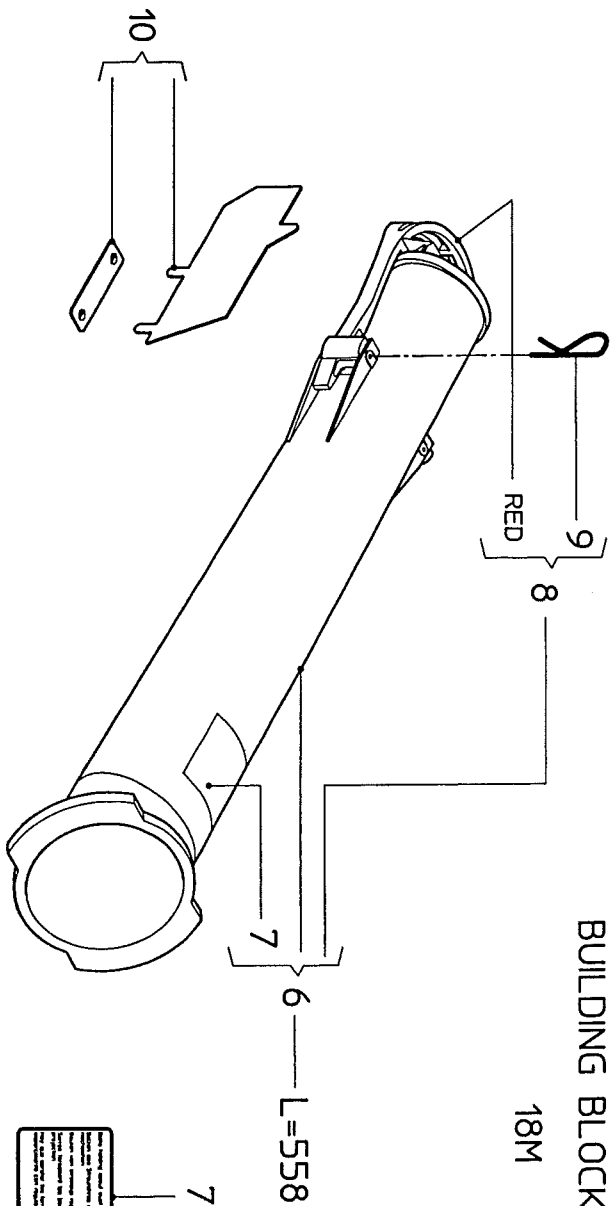
18	90041090	1	
19	79750037	1	
20	70003641	1	
21	31419016	1	A17x21x15



BUILDING BLOCK 17896041

1-15M

bestie order num. a commander Bestellnummer	1	17896041	1	1-15 m
	2	17890580	1	
	3	79750039	1	
	4	31204340	2	3x40
	5	79750040	1	



BUILDING BLOCK B1375278

18M

bestie number ordernummer num. a commander Bestellnummer	6	B1375278	1	18 m
	7	17890580	1	
	8	79760220	1	
	9	10230117	2	
	10	79750040	1	

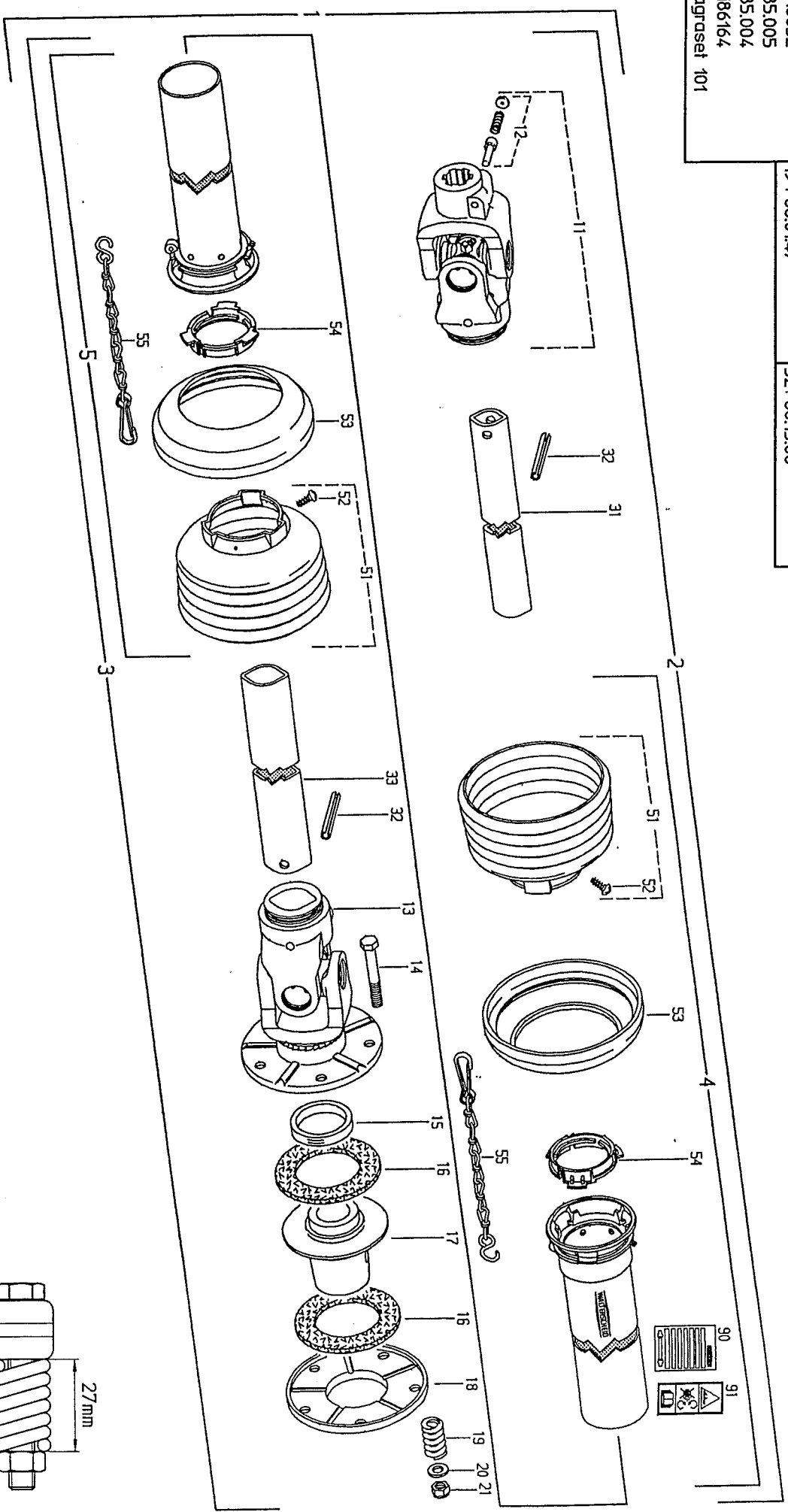
serial number 76115

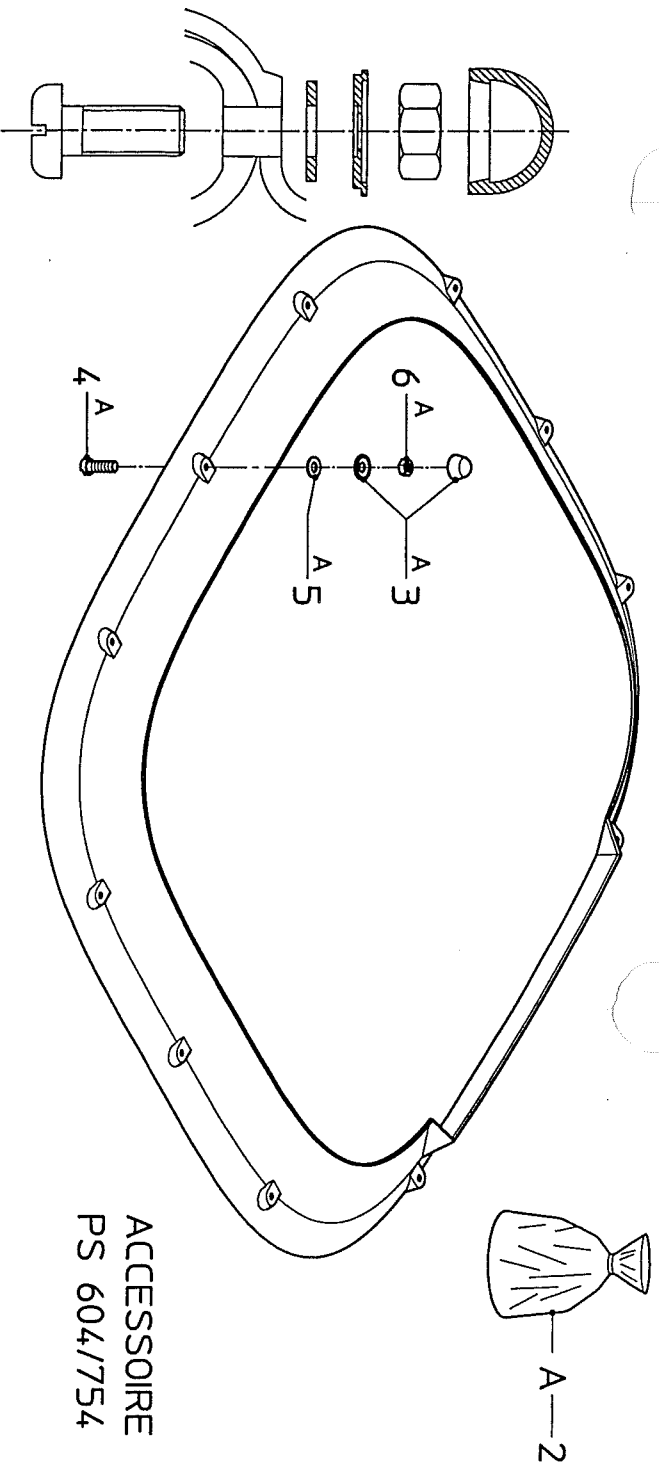
C4

PS 04

bestellnummer order number num. a commander Bestellnummer	13 14 15 16 17 18 19	119152 60.04.12 16.52.05 56.73.13 16.50.415 16.20.69 66.01.47
1 2 3 4 5 11 12	46120078 107354 116032 85.005 85.004 186164 agrasel 101	Walterscheid

20	60.77.00	53	83.10.03
21	60.51.01	54	83.09.01
31	75.06.15	55	82.36.03
32	61.04.01	91	16.61.175
33	75.12.15		
51	85.05.05		
52	60.15.00		



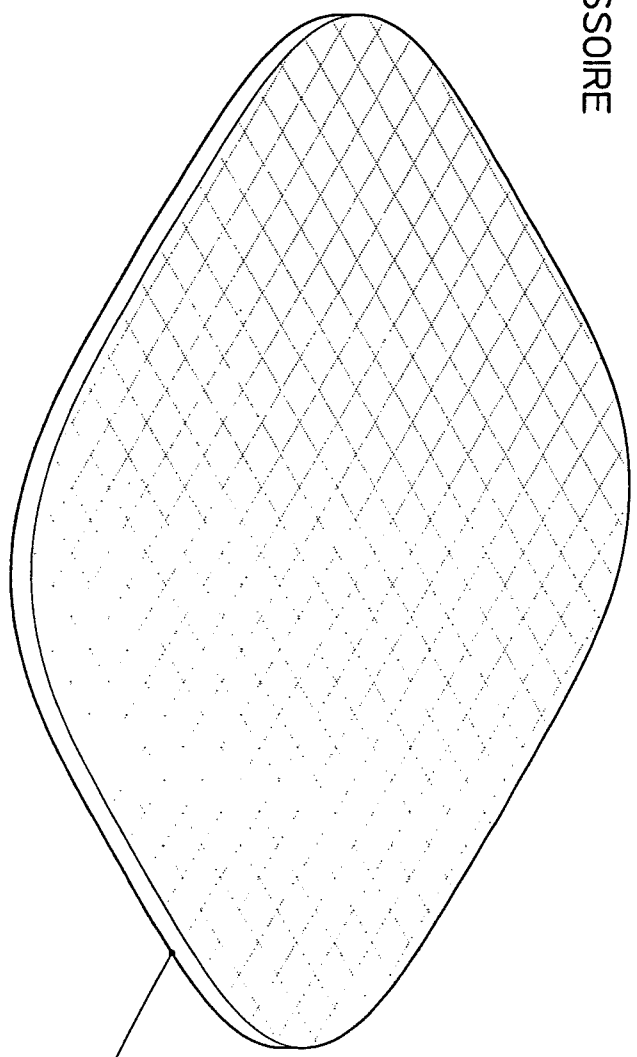


ACCESSOIRE
PS 604/754

bestelnr ordernr num. o commander Bestellnummer	1	2	3	4	5	6
	90070596	79760117	17883759	30107125	30111100	30161100
	1	1	12	12	12	12
				M10x25/RVS	10,5/RVS	M10/RVS

- De beschikbaarheid van dit accessoire is afhankelijk van de vermelding in de lokale machine prijslijst.
- The availability of this accessory is depending on their mention in local retail pricelist.
- La disponibilité de cet accessoire dépend le pays de commercialisation.
- Die Verfügbarkeit dieser Zubehörtelle ist von ihrer Aufnahme in der gültigen Preisliste für das betreffende Land abhängig.
- La disponibilidad de estos accesorios, depende del país de comercialización.

ACCESSOIRE

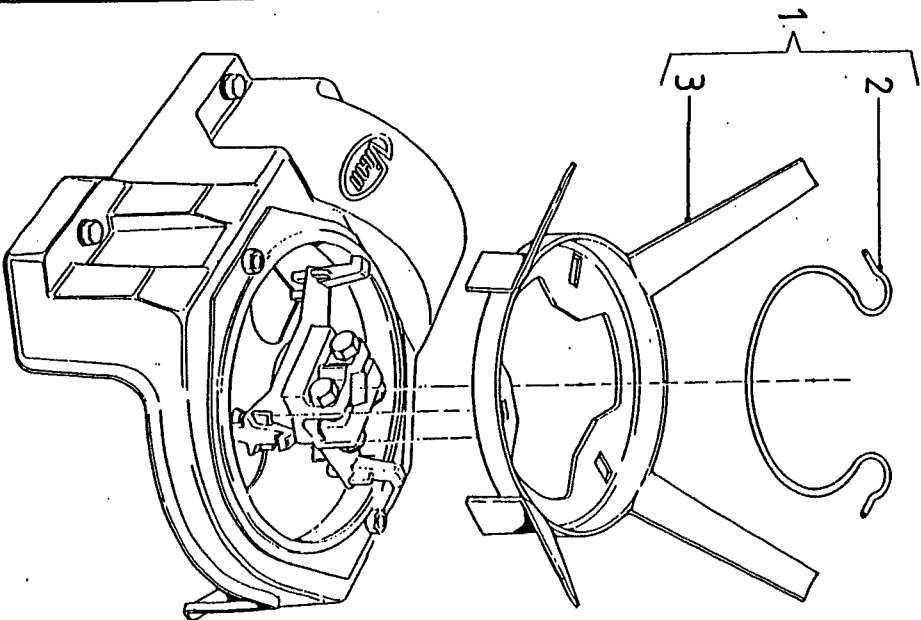


ACCESSOIRE
PS 604/754

bestelnr ordernr num. o commander Bestellnummer	7	8	9	10	11
	90009955	90009956	90009957	79760020	90009965
	1	1	1	1	1
	PS 604/754	PS 804/954	PS 1004/1154	PS 1354	PS 1654

- De beschikbaarheid van dit accessoire is afhankelijk van de vermelding in de lokale machine prijslijst.
- The availability of this accessory is depending on their mention in local retail pricelist.
- La disponibilité de cet accessoire dépend le pays de commercialisation.
- Die Verfügbarkeit dieser Zubehörtelle ist von ihrer Aufnahme in der gültigen Preisliste für das betreffende Land abhängig.
- La disponibilidad de estos accesorios, depende del país de comercialización.

ACCESSOIRE
90007611X



bestelnummer order number num. o commander Bestellnummer	1 90007611X 1 1
	2 90036185 1 1
	3 99417021 1 1

- De beschikbaarheid van dit accessoire is afhankelijk van de vermelding in de lokale machine prijslijst

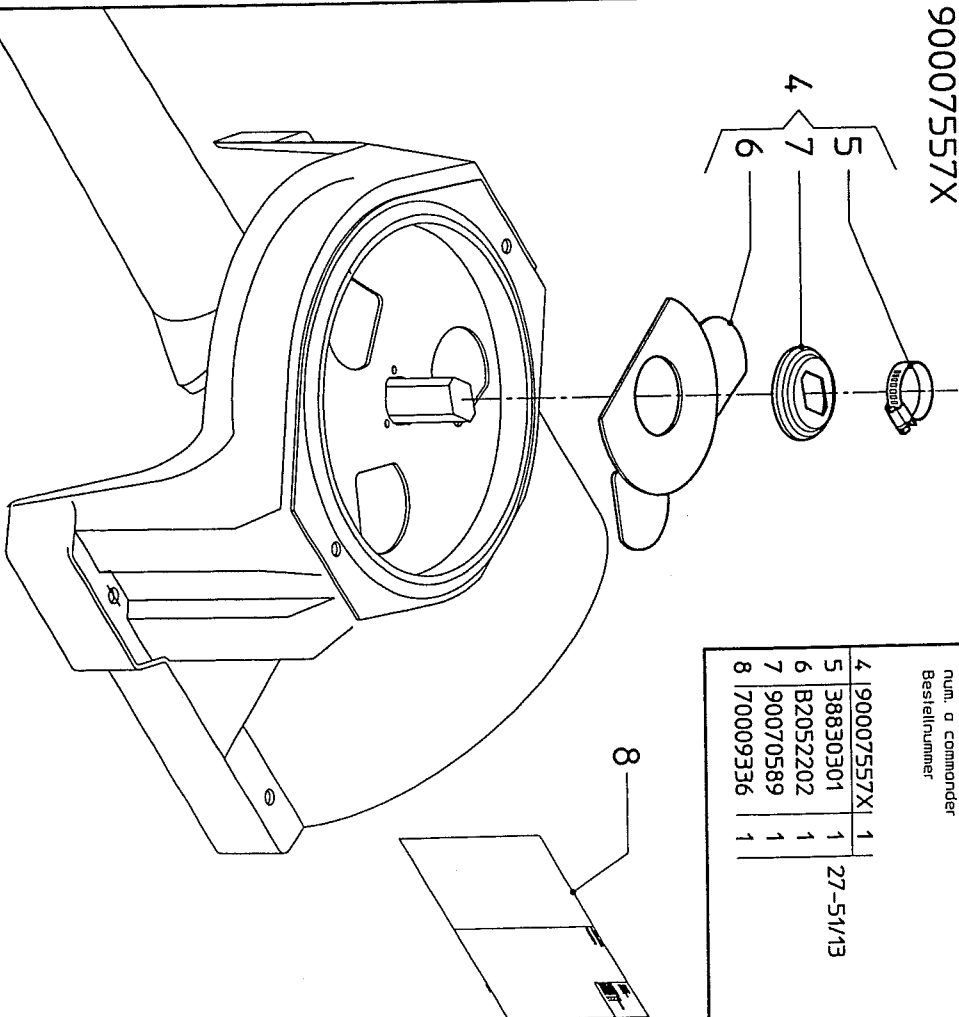
- The availability of this accessory is depending on their mention in the local retail price list

- La disponibilité de cet accessoire depend le pays de commercialisation

- La disponibilidad de estos accesorios, depende del país de comercialización

- Die Verfügbarkeit dieser Zubehorteile ist von ihrer Aufnahme in der gültigen Preisliste für das betreffende Land abhängig

ACCESSOIRE
90007557X



bestelnummer order number num. o commander Bestellnummer	4 90007557X 1 1	27-51/13
	5 38830301 1 1	
	6 B2052202 1 1	
	7 90070589 1 1	
	8 70009336 1 1	

- De beschikbaarheid van dit accessoire is afhankelijk van de vermelding in de lokale machine prijslijst

- The availability of this accessory is depending on their mention in the local retail price list

- La disponibilité de cet accessoire depend le pays de commercialisation

- La disponibilidad de estos accesorios, depende del país de comercialización

- Die Verfügbarkeit dieser Zubehorteile ist von ihrer Aufnahme in der gültigen Preisliste für das betreffende Land abhängig

17895160
L=370

ACCESSOIRE

ACCES
IRE
79760045
L=570

ACCESSOIRE

ACCESSOIRE
79760042
L=155

ACCESSOIRE

bestel num. a commander	17895160	1	L=370
Bestellnummer	79750026	1	
	17890580	1	
	31204340	1	3x40

150-200
5.00-6.00

ACCESSOIRE
79760043
L=139

rechts/right/droite/derecha
L=523

ACCESSOIRE

links/left/gauche/izquierda
L=523

ACCESSOIRE

ACCESSOIRES	79760045	1	L=570
	19342235	2	
	30297250	2	8.8-M12x50/DM
	79760042	1	L=155
	79760043	1	L=139
	79760040	1	L=523
	79760041	1	L=523
	79760048	1	L=483
	79750032	1	
	31204340	2	3x40
	79760046	1	L=207
	79760044	1	L=350

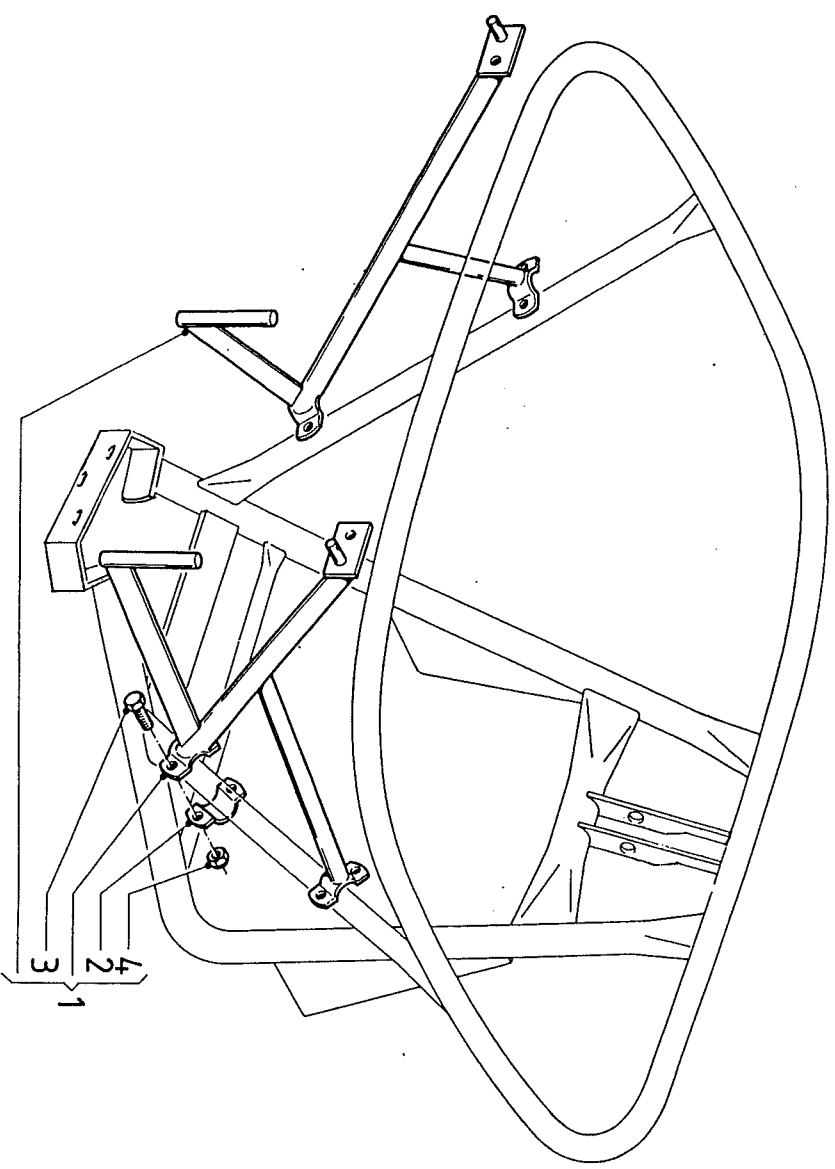
ACCESSOIRE
79760048
L=483

ACCESSOIRE
79760046
L=207

ACCESSOIRE
79760044
L=350

- De beschikbaarheid van dit accessoire is afhankelijk van de vermelding in de lokale machine prijslijst.
- The availability of this accessory is depending on their mention in local retail pricelist.
- La disponibilité de cet accessoire dépend le pays de commercialisation.
- Die Verfügbarkeit dieser Zubehörteile ist von ihrer Aufnahme in der gültigen Preisliste für das betreffende Land abhängig.
- La disponibilidad de estos accesorios, depende del país de comercialización.

ACCESSOIRE
79760021

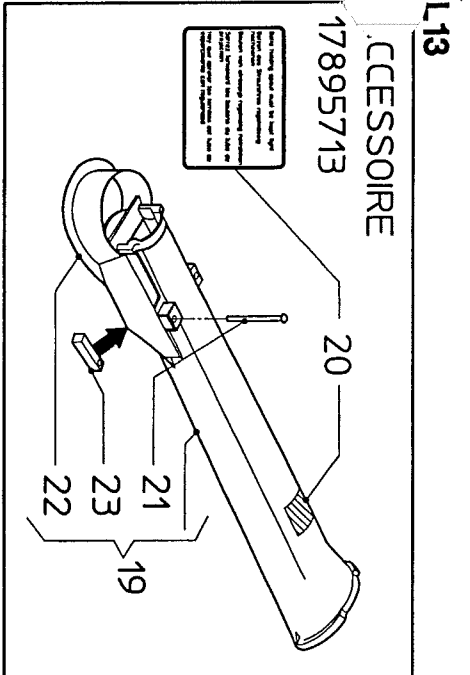
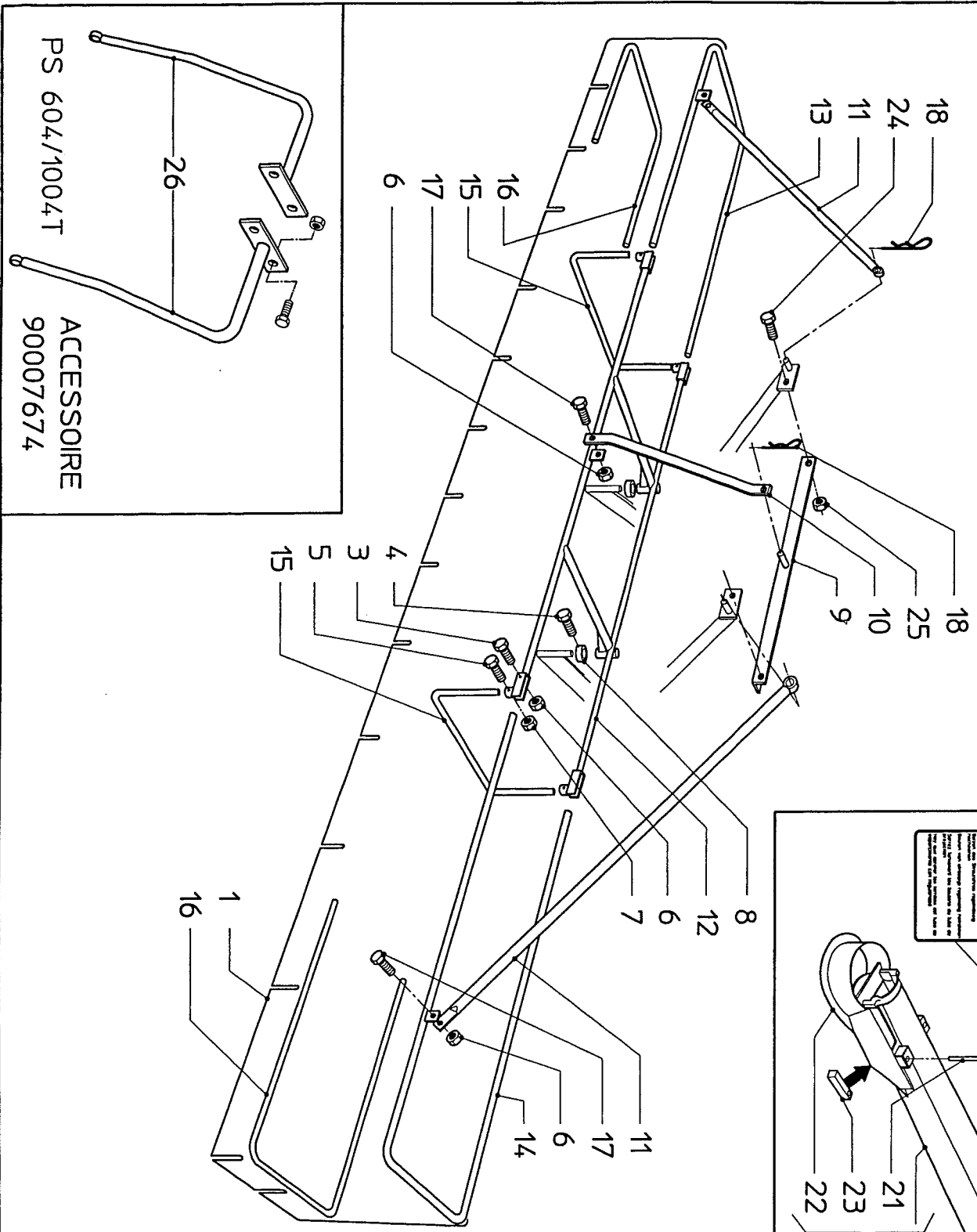


Bestelnummer	1	79760021	1	1
order number	2	19438245	4	
num. a commander	3	30121825	8	M8x25/RVS
Bestellnummer	4	30125800	8	M8/RVS/Nylloc

- De beschikbaarheid van dit accessoire is afhankelijk van de vermelding in de lokale machine prijslijst.
- The availability of this accessory is depending on their mention in local retail pricelist.
- La disponibilité de cet accessoire dépend le pays de commercialisation.
- Die Verfügbarkeit dieser Zubehörtelle ist von ihrer Aufnahme in der gültigen Preisliste für das betreffende Land abhängig.
- La disponibilidad de estos accesorios, depende del país de comercialización.

serial number 76115

ACCESSOIRE
90083256
79760026X

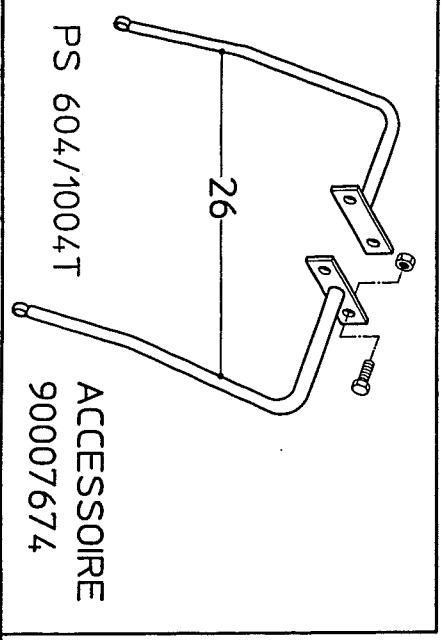


1	90083256	1	
---	----------	---	--

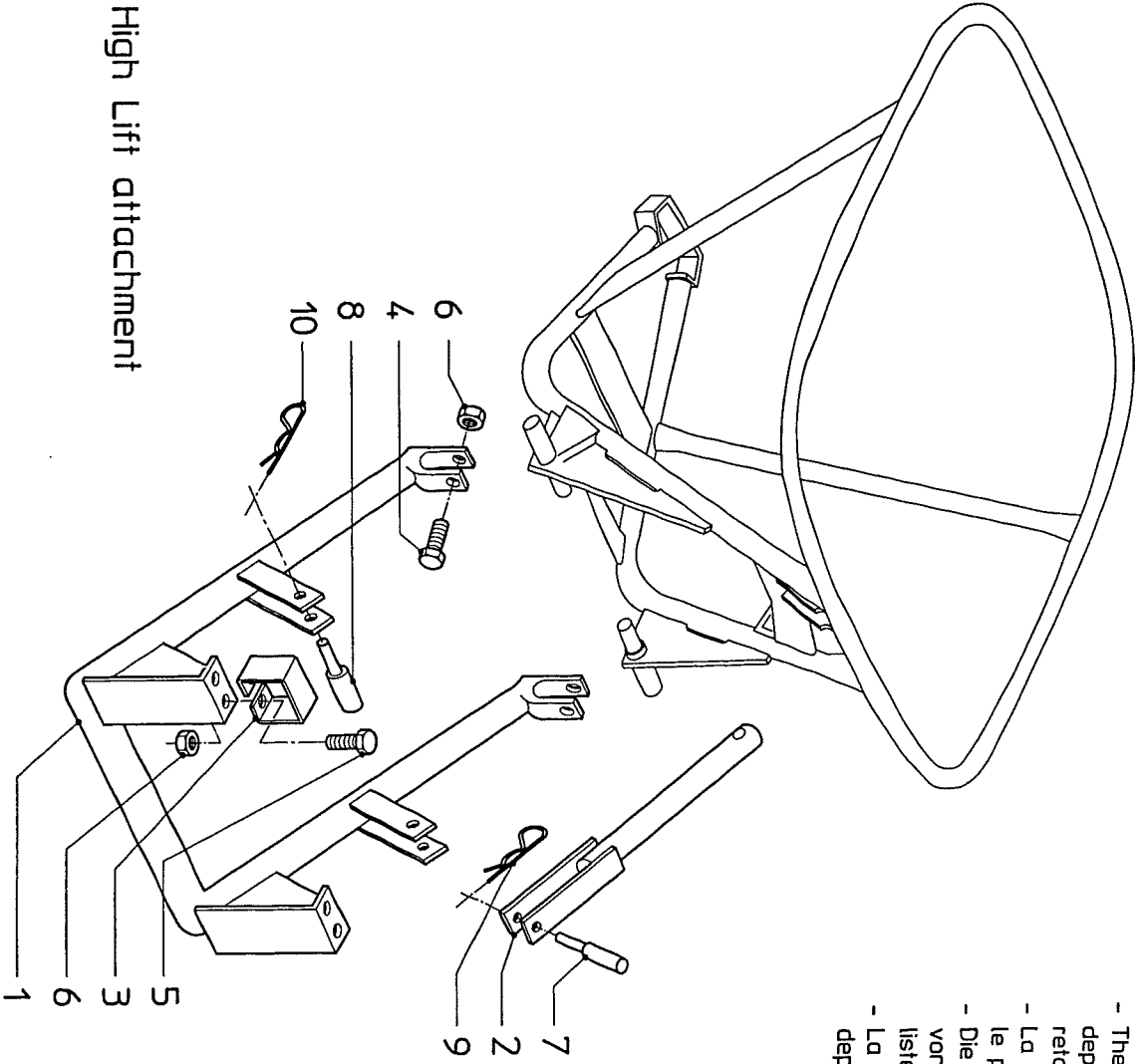
3	79760026X	1	
3	30120150	4	M10x50/RVS
4	30121816	2	M8x16/RVS
5	30120840	4	M8x40/RVS
6	30125100	7	M10/RVS/Nyloc
7	30125800	4	M8/RVS/Nyloc
8	31060250	2	25
9	90015593	1	
10	90062379	1	
11	90015592	2	
12	90015589	1	
13	90015590	1	
14	90015591	1	
15	90052529	2	
16	90052303	2	
17	30121130	3	M10x30/RVS
18	B0897393	3	
24	30121230	2	M12x30/RVS
25	30125120	2	M12/RVS/Nyloc
19	17895713	1	
20	17890580	1	
21	31204340	2	3x40
22	90014500	1	
23	90070469	2	

26 | 90007674 | 1 | PS 604/1004 T

- De beschikbaarheid van dit accessoire is afhankelijk van de vermelding in de lokale machine prijslijst.
 - The availability of this accessory is depending on their mention in local retail pricelist.
 - La disponibilité de cet accessoire dépend le pays de commercialisation.
 - Die Verfügbarkeit dieser Zubehörtelle ist von ihrer Aufnahme in der gültigen Preisliste für das betreffende Land abhängig.
 - La disponibilidad de estos accesorios, depende del país de comercialización.



ACCESSOIRE
79760028X



- De beschikbaarheid van dit accessoire is afhankelijk van de vermelding in de lokale machine prijslijst
- The availability of this accessory is depending on their mention in the local retail price list
- La disponibilité de cet accessoire depend le pays de commercialisation
- Die Verfügbarkeit dieser Zubehorteile ist von ihrer Aufnahme in der gültigen Preisliste für das betreffende Land abhängig.
- La disponibilidad de estos accesorios, depende del país de comercialización

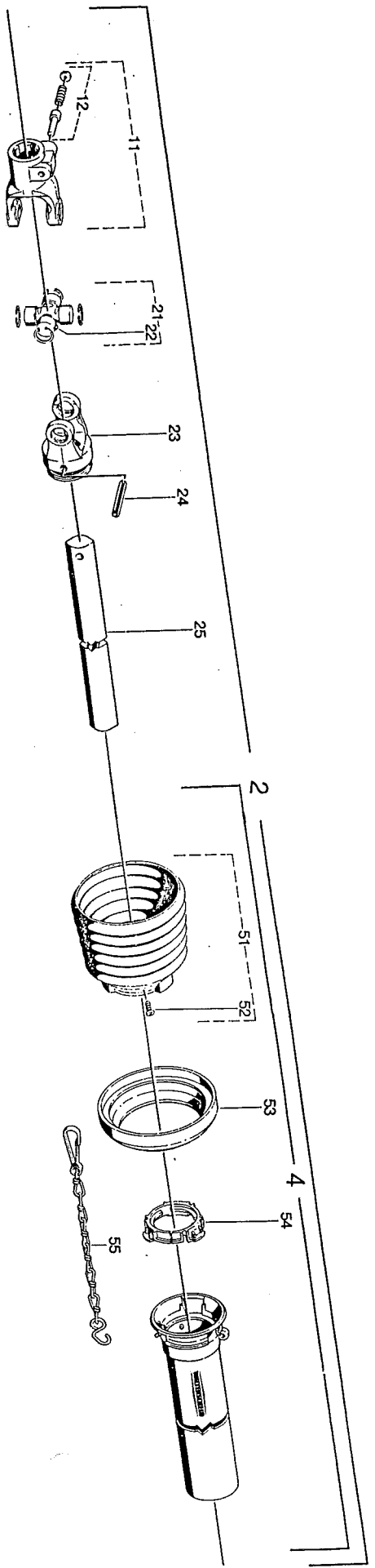
Bestelnummer order number num. a commander Bestellnummer	79760028X		
1	19411324	1	
2	19411325	1	
3	19438759	1	
4	30120170	2	M10x70/RVS
5	30121130	2	M10x30/RVS
6	30125100	4	M10/RVS/vylloc
7	90043838	1	
8	90044058	2	
9	B0765393	1	
10	B0897393	2	

ACCESSOIRE

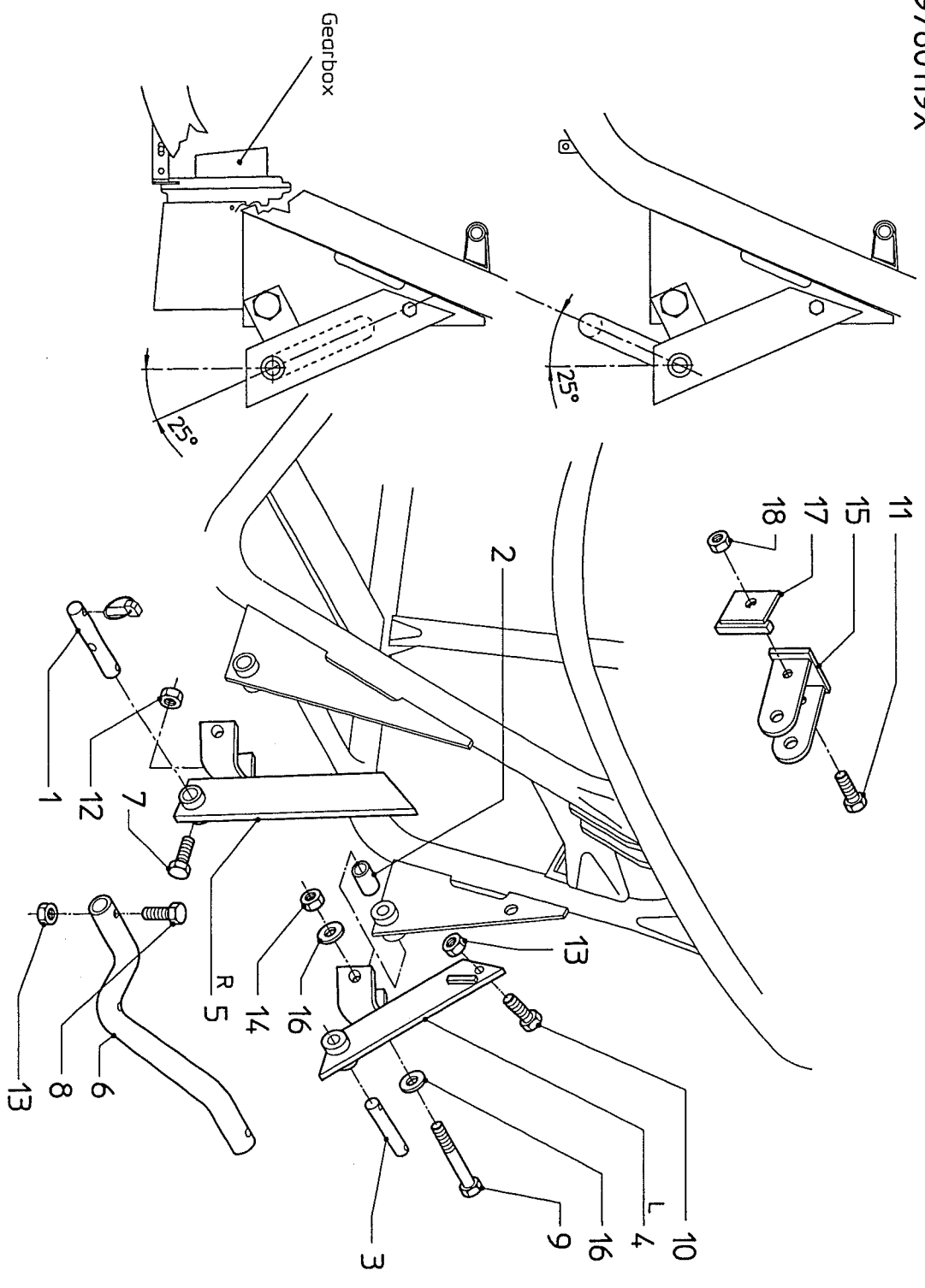
High Lift attachment

- De beschikbaarheid van dit accessoire is afhankelijk van de vermelding in de lokale machine prijslijst
- The availability of this accessory is depending on their mention in the local retail price list
- La disponibilité de cet accessoire depend le pays de commercialisation
- Die Verfügbarkeit dieser Zubehorteile ist von ihrer Aufnahme in der gültigen Preisliste für das betreffende Land abhängig.
- La disponibilidad de estos accesorios, depende del país de comercialización

Bestelnummer, of commandeer Bestelnummer	Walterscheid	
2	375354	WH2100-SD05-1256
4	85.005	SDH05-1165
11	10.10.00	AG2100-1 3/8"(6)
12	agrosset 101	
21	10.01.00	M8x1
22	63.27.00	RG2100-00A
23	10.48.00	DIN1481-8x50
24	61.04.01	00A-1220
25	05.09.74	
51	85.05.06	
52	60.15.00	4x10
53	83.10.03	
54	83.09.01	
55	82.36.03	



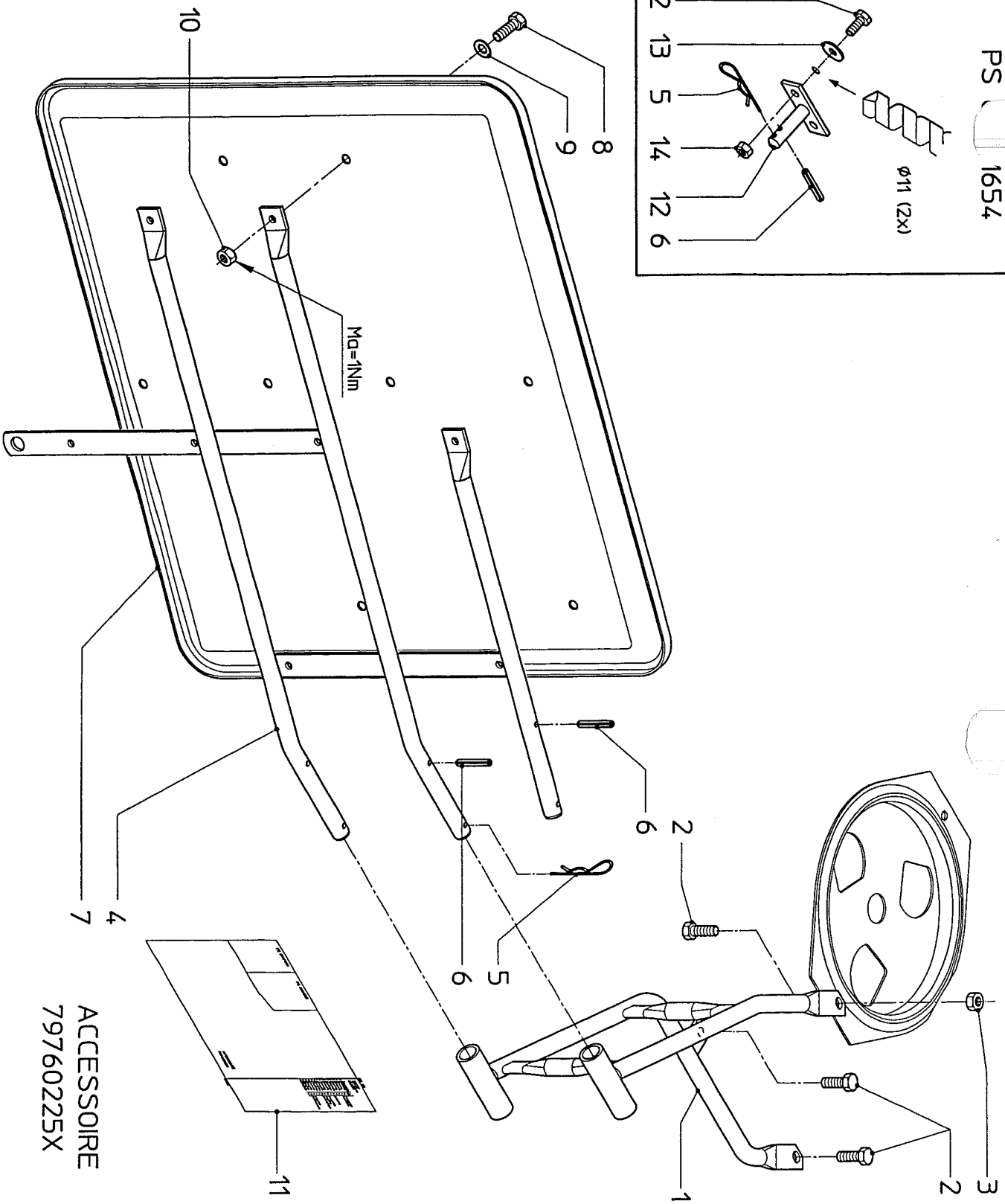
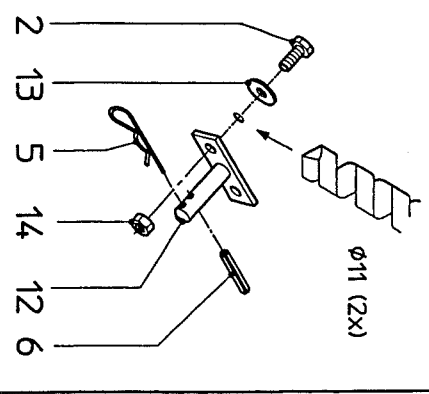
ACCESSOIRE
79760119X



Bestelnummer ordernumber num. o commander Bestelnummer	79760119X		
1	19345607	1	
2	19345622	2	
3	19345667	1	
4	19413339	1	L
5	19413340	1	R
6	19445621	1	
7	30120150	1	M10x50/RVS
8	30120250	2	M12x50/RVS
9	30120421	2	M16x120/RVS
10	30121235	2	M12x35/RVS
11	30121240	2	M12x40/RVS
12	30125100	1	M10/RVS/Nyloc
13	30125120	4	M12/RVS/Nyloc
14	30125400	2	M16/RVS/Nyloc
15	90015440	1	
16	90040077	4	
17	B2175694	2	
18	30125120	2	M12/RVS/Nyloc

- De beschikbaarheid van dit accessoire is afhankelijk van de vermelding in de lokale machine prijslijst.
- The availability of this accessory is depending on their mention in local retail pricelist.
- La disponibilité de cet accessoire dépend le pays de commercialisation.
- Die Verfügbarkeit dieser Zubehörtelle ist von ihrer Aufnahme in der gültigen Preisliste für das betreffende Land abhängig.
- La disponibilidad de estos accesorios, depende del país de comercialización.

PS 1654

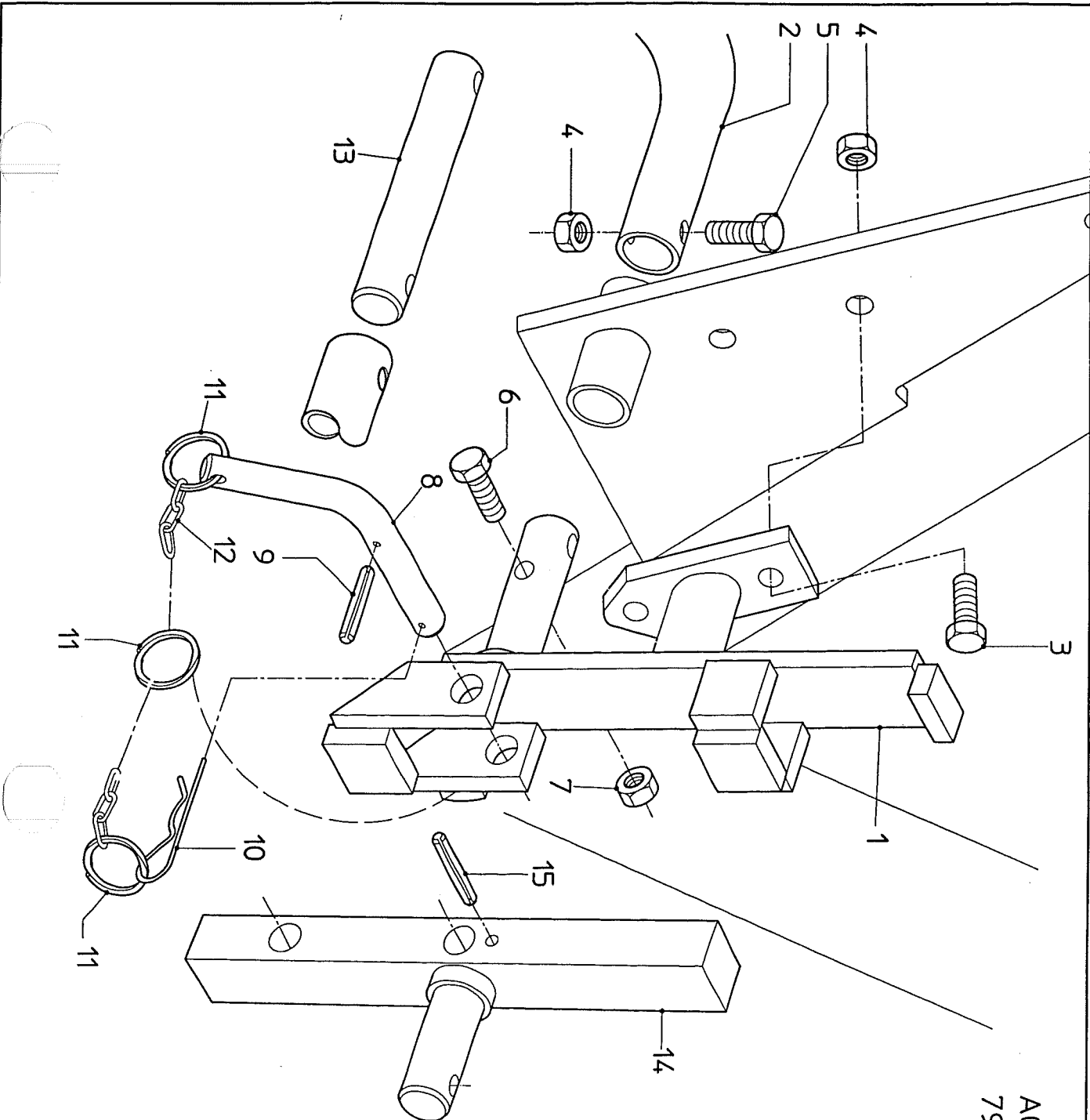


ACCESSOIRE
79760225X

bestell
ordern
num. o
Bestellnummer

Bestellnummer	Bestellnummer	Bestellnummer
79760225X	1	1
B1202086	1	M10x25/RVS
30124125	5	K10/M10/DM
30598010	1	6x36/RVS
B1517786	1	M8x20/RVS
B0897393	2	A8.4/RVS
30103636	4	M8/RVS/Nyloc
B1514978	1	A10.5/RVS
30121820	8	M10/RVS/Nyloc
30163800	8	
30125800	8	
70009202	1	
B1470486	1	
30163100	2	
30125100	2	

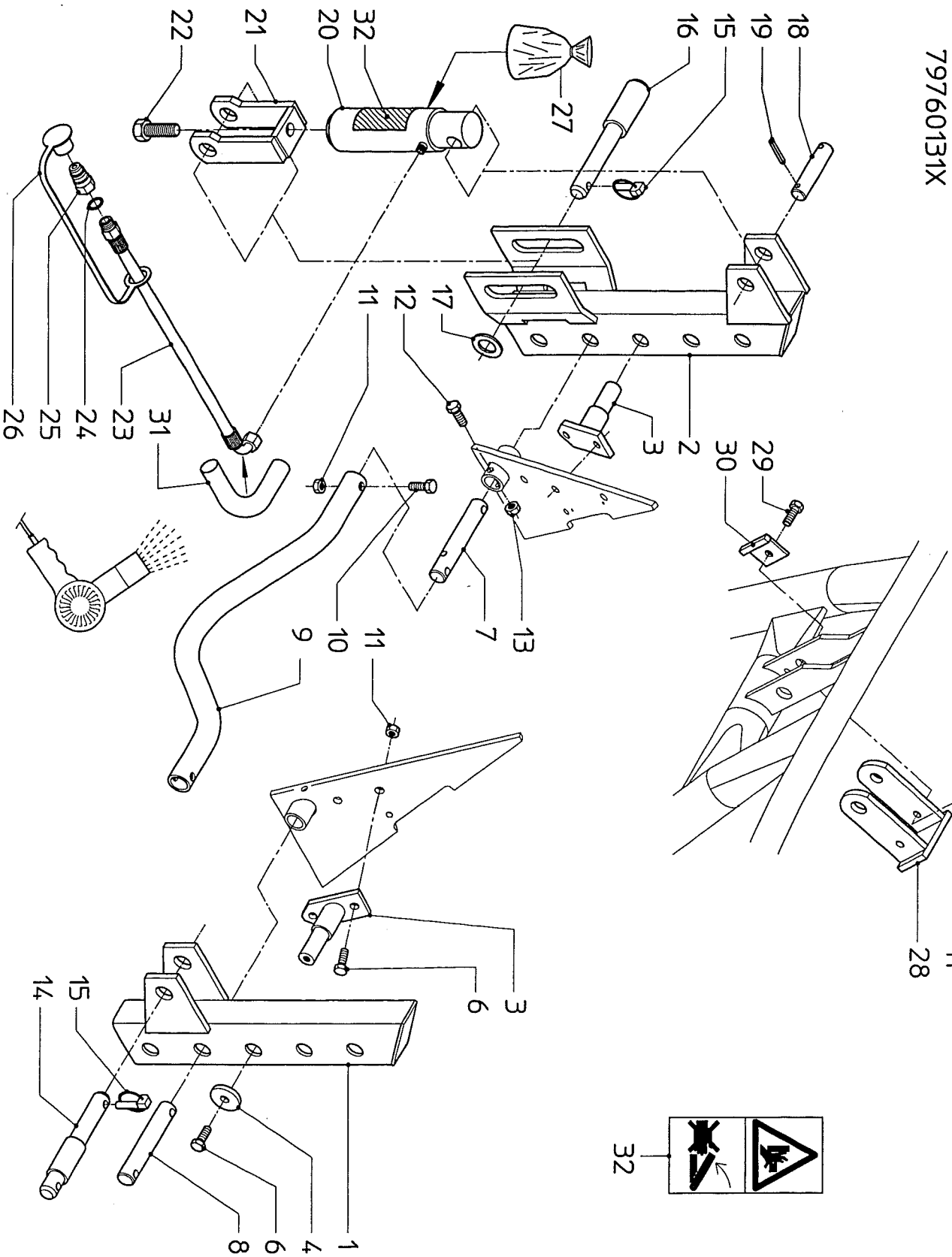
ACCESSOIRE
79760129X



bestelnummer
order number
num. o commander
Bestellnummer

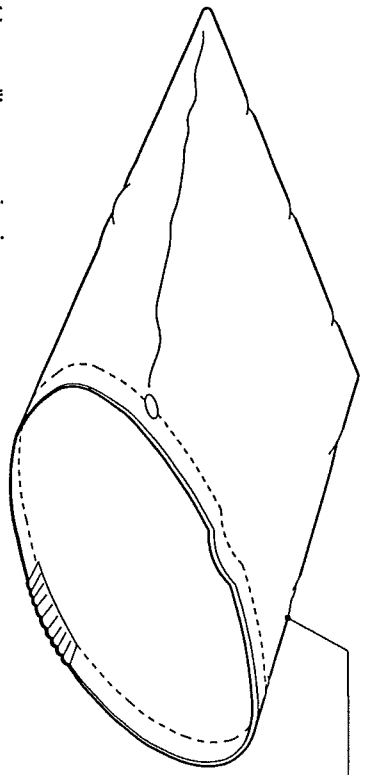
79760129X	1	
1 B0912594	1	
2 19445621	1	
3 30121235	2	M12x35/RVS
4 30125120	4	M12/RVS/Nyloc
5 30120250	2	M12x50/RVS
6 30120150	1	M10x50/RVS
7 30125100	1	M10/RVS/Nyloc
8 B0912794	1	
9 30103530	1	5x30/RVS
10 B0788093	1	
11 B0788302	3	
12 B0788402	1	L=224
13 19345667	1	
14 B0912694	1	
15 30103650	1	6x50/RVS

ACCESSOIRE
79760131X



bestel
order
num. d. onder
Bestellnummer

79760131X	1		
B0833894	1	M12x50/RVS	
B0834194	1	M12/RVS/Nylloc	
B0912294	2	M10x50/RVS	
B0858294	2	M10/RVS/Nylloc	
30121235	6	M12x35/RVS	
19345607	1		
19345667	1		
19445621	1		
30120250	2	M12x50/RVS	
30125120	8	M12/RVS/Nylloc	
30120150	1	M10x50/RVS	
30125100	1	M10/RVS/Nylloc	
19456501	1		
B0765193	2		
B0835094	1		
19456725	1		
B0834994	1		
30103840	2	8x40/RVS	
B0835594	1		
B0834894	1		
30121910	1	M20x40/RVS	
B0835278	1	1/4"-L=2000mm	
31419201	1	A21x26x15	
38854081	1	G1/2"	
38854581	1	1/2"	
B0835678	1	Sealing kit	
90015440	1		
30121240	2	M12x40/RVS	
B2175694	2		
B1504678	1		
TR2059	1	L=140mm	

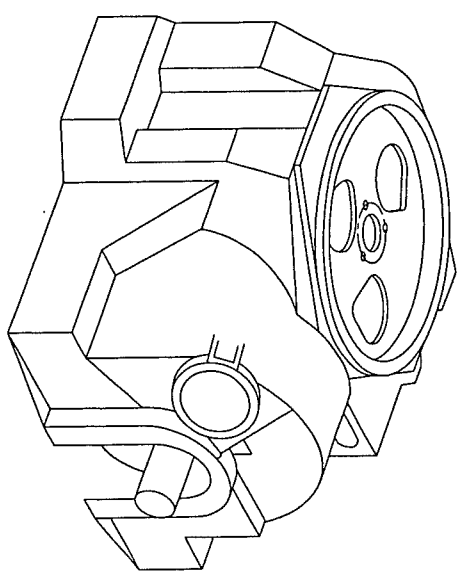


1
2

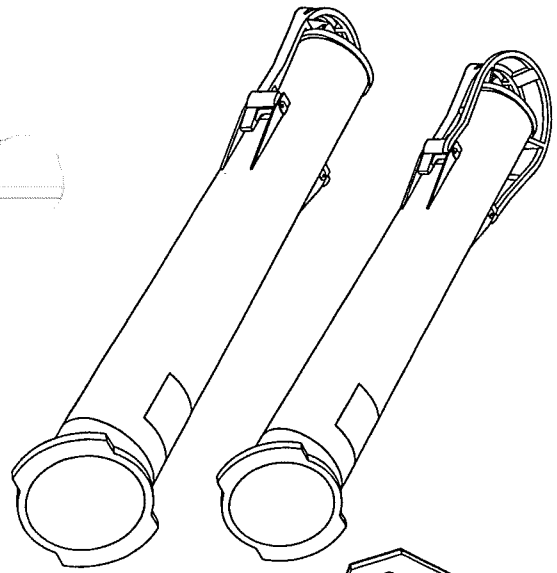
bestelnummer order number num. o commander Bestellnummer	1	79760061	1
	2	19340450	2

- De beschikbaarheid van dit accessoire is afhankelijk van de vermelding in de lokale machine prijslijst.
- The availability of this accessory is depending on their mention in local retail pricelist.
- La disponibilité de cet accessoire dépend le pays de commercialisation.
- Die Verfügbarkeit dieser Zubehörteile ist von ihrer Aufnahme in der gültigen Preisliste für das betreffende Land abhängig.
- La disponibilidad de estos accesorios, depende del país de comercialización.

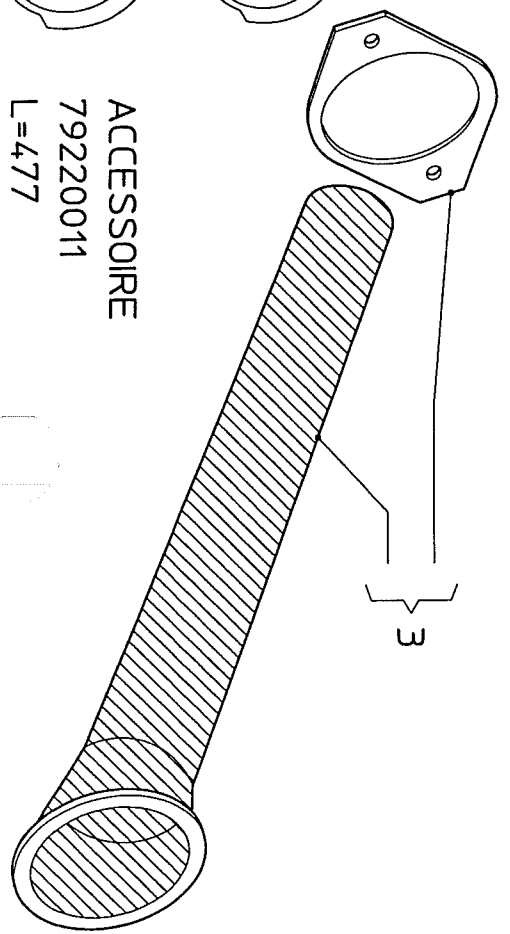
ACCESSOIRE
79760061



bestelnummer order number num. o commander Bestellnummer	3	79220011	1	L=477
---	---	----------	---	-------



ACCESSOIRE
79220011
L=477

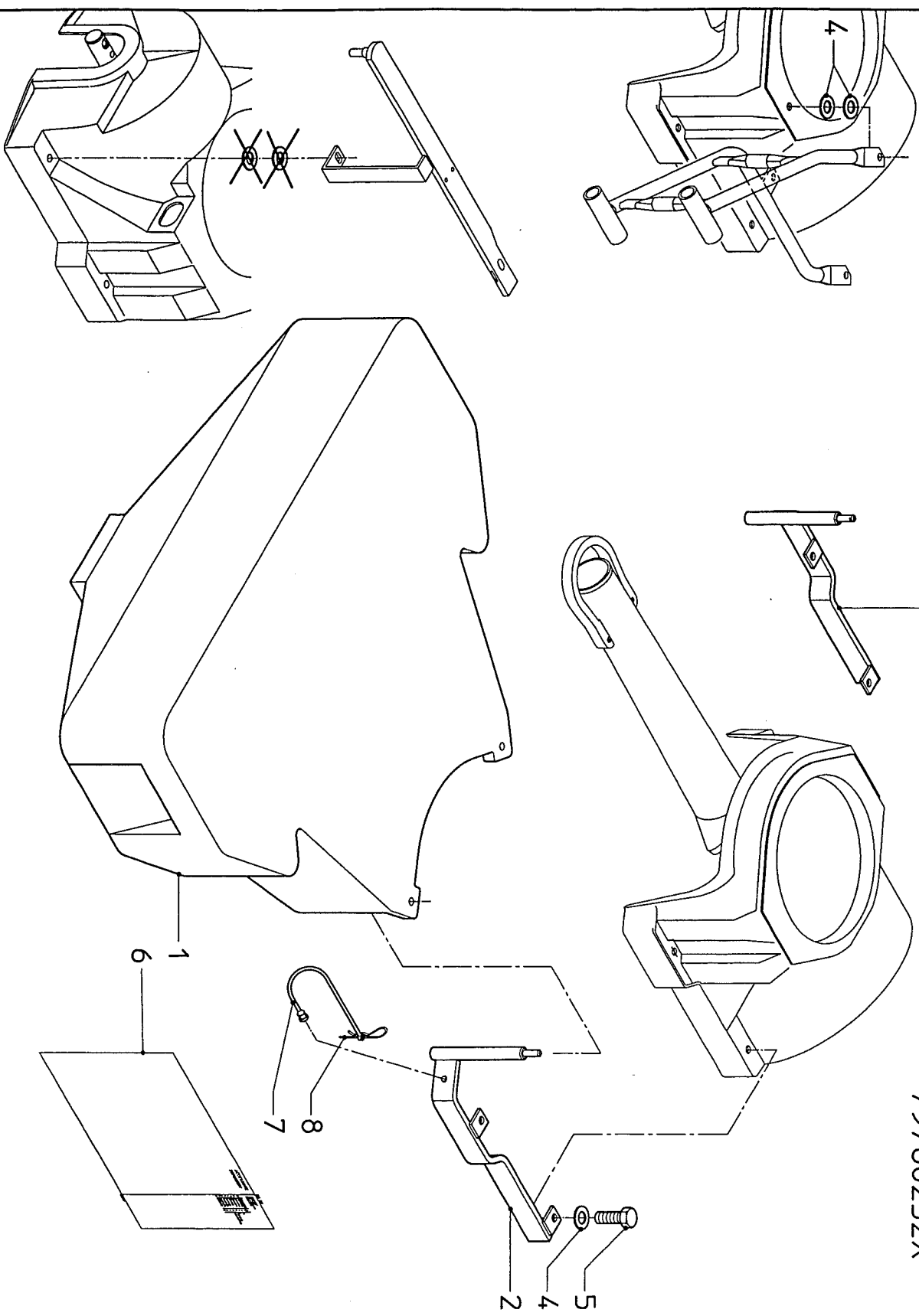


- De beschikbaarheid van dit accessoire is afhankelijk van de vermelding in de lokale machine prijslijst.
- The availability of this accessory is depending on their mention in local retail pricelist.
- La disponibilité de cet accessoire dépend le pays de commercialisation.
- Die Verfügbarkeit dieser Zubehörteile ist von ihrer Aufnahme in der gültigen Preisliste für das betreffende Land abhängig.
- La disponibilidad de estos accesorios, depende del país de comercialización.

ACCESSOIRE
79760252X

besteln
ordernr.
num. o commander
Bestellnummer

79760252X	1		
1 B1595878	1		
2 B2540794	1	R	
3 B2540694	1	L	
4 30111100	6	10,5/RVS	
5 30121130	4	M10x30/RVS	
6 70009158	1		
7 B0870178	2		
8 B1082102	2		



serial number 76115

ACCESSOIRE
79760214X

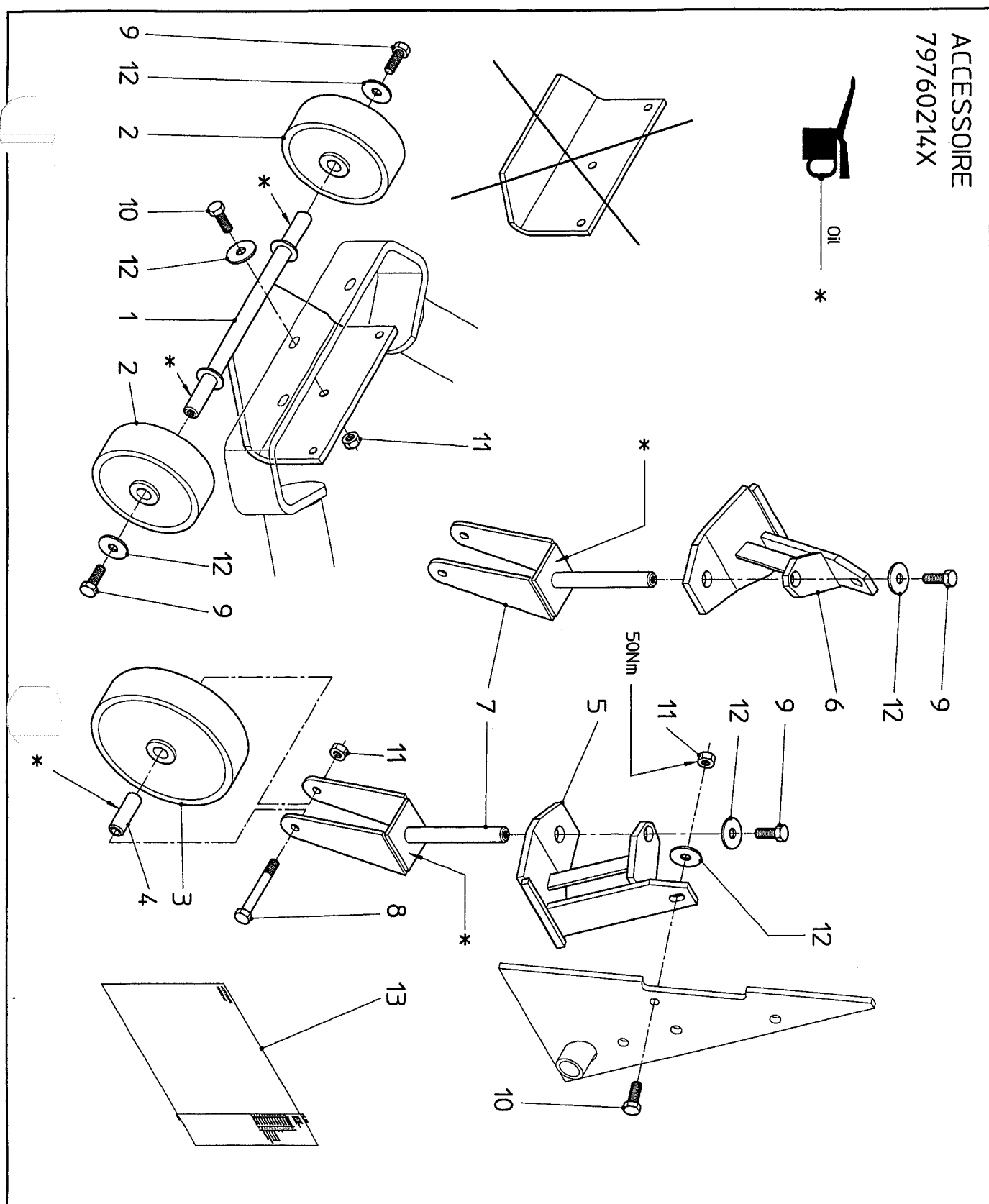
M5

PS 04



Oil

*

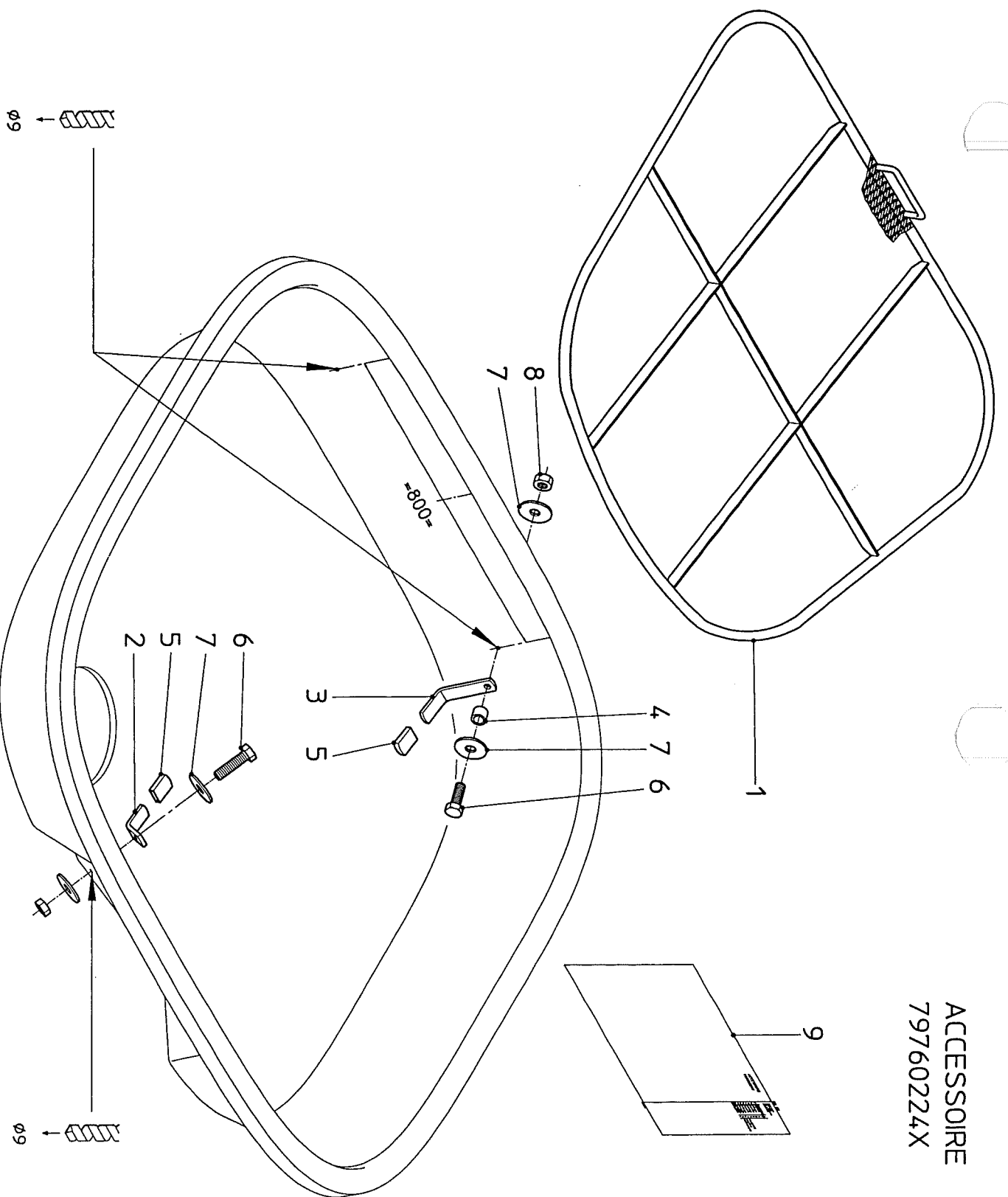


Bestellnummer order number num. o commander Bestellnummer	79760214X	1	
1	B1380786	1	
2	B1380878	2	
3	B1394678	2	
4	B1402486	2	
5	B1403086	1	R
6	B1403186	1	L
7	B1407286	2	
8	30120190	2	M10x90/RVS
9	30121120	4	M10x20/RVS
10	30121135	5	M10x35/RVS
11	30125100	7	M10/RVS/Nyloc
12	30163100	9	A10.5/RVS
13	70009103	1	

ACCESSOIRE
79760224X

bestie
order
num. o
nder
Bestellnummer

Bestellnummer	1	1	1
79760224X	1	1	1
1 B1511094	1	1	M8x30/RVS
2 B1511694	1	1	A8.4/RVS
3 B1511794	2	2	M8/RVS/Nyloc
4 B1511802	2	2	
5 B1511978	3	3	
6 30121830	3	3	
7 30163800	6	6	
8 30125800	3	3	
9 170009117	1	1	



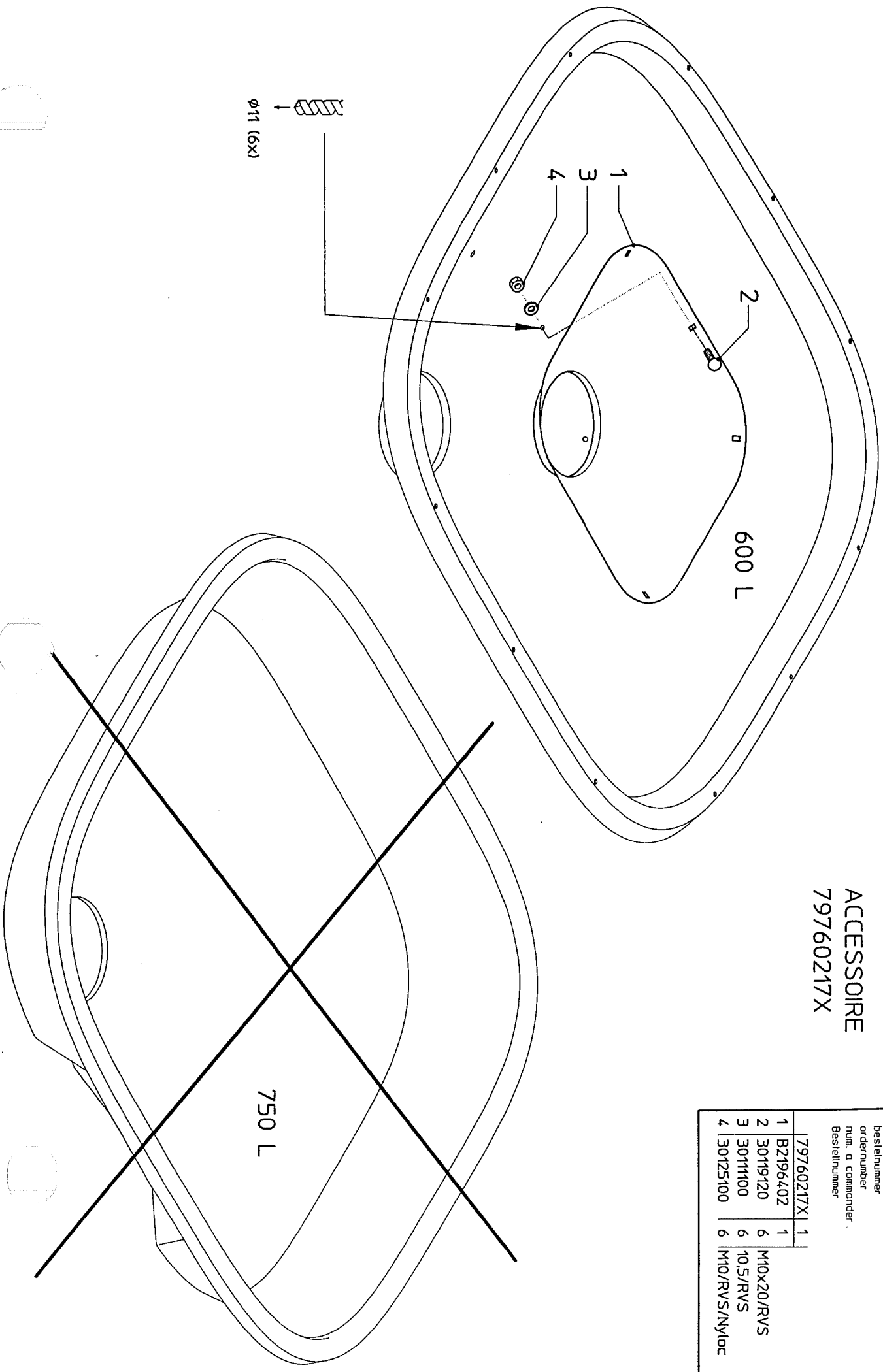
serial number 76115

M7

PS 04

ACCESSOIRE
79760217X

bestelnummer ordernumber num. o commander Bestellnummer	179760217X	1	
1	B2196402	1	M10x20/RVS
2	30119120	6	10.5/RVS
3	30111100	6	M10/RVS/Nyloc
4	30125100	6	M10/RVS/Nyloc



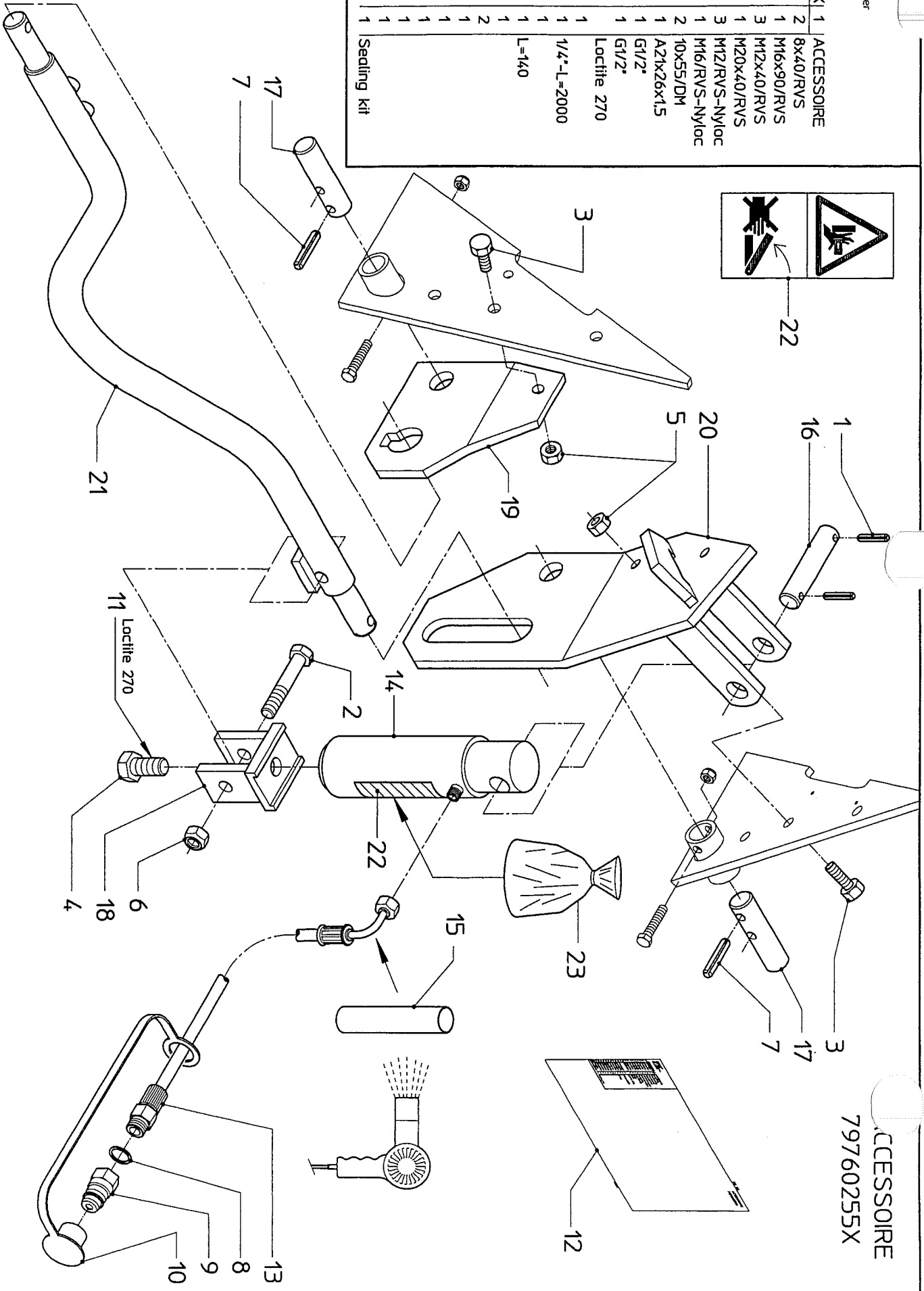
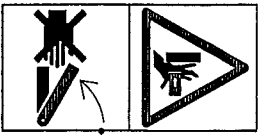
φ11 (6x)

600 L

750 L

bestelnummer
order number
num. o commander
Bestellnummer

79760255X	1	ACCESSOIRE
30103840	2	8x40/RVS
30120490	1	M16x90/RVS
30121240	3	M12x40/RVS
30121910	1	M20x40/RVS
30125120	3	M12/RVS-Nyloc
30125400	1	M16/RVS-Nyloc
30895155	2	10x55/DM
31419201	1	A21x26x1.5
38854081	1	G1/2"
38854581	1	G1/2"
70009360	1	Loctite 270
B0835278	1	1/4"-L=2000
B0835594	1	L=140
B1504678	1	
B1608494	1	
B2285693	2	
B2285994	1	
B2286094	1	
B2286494	1	
B2286794	1	
TR2059	1	
B0835678	1	Sealing kit



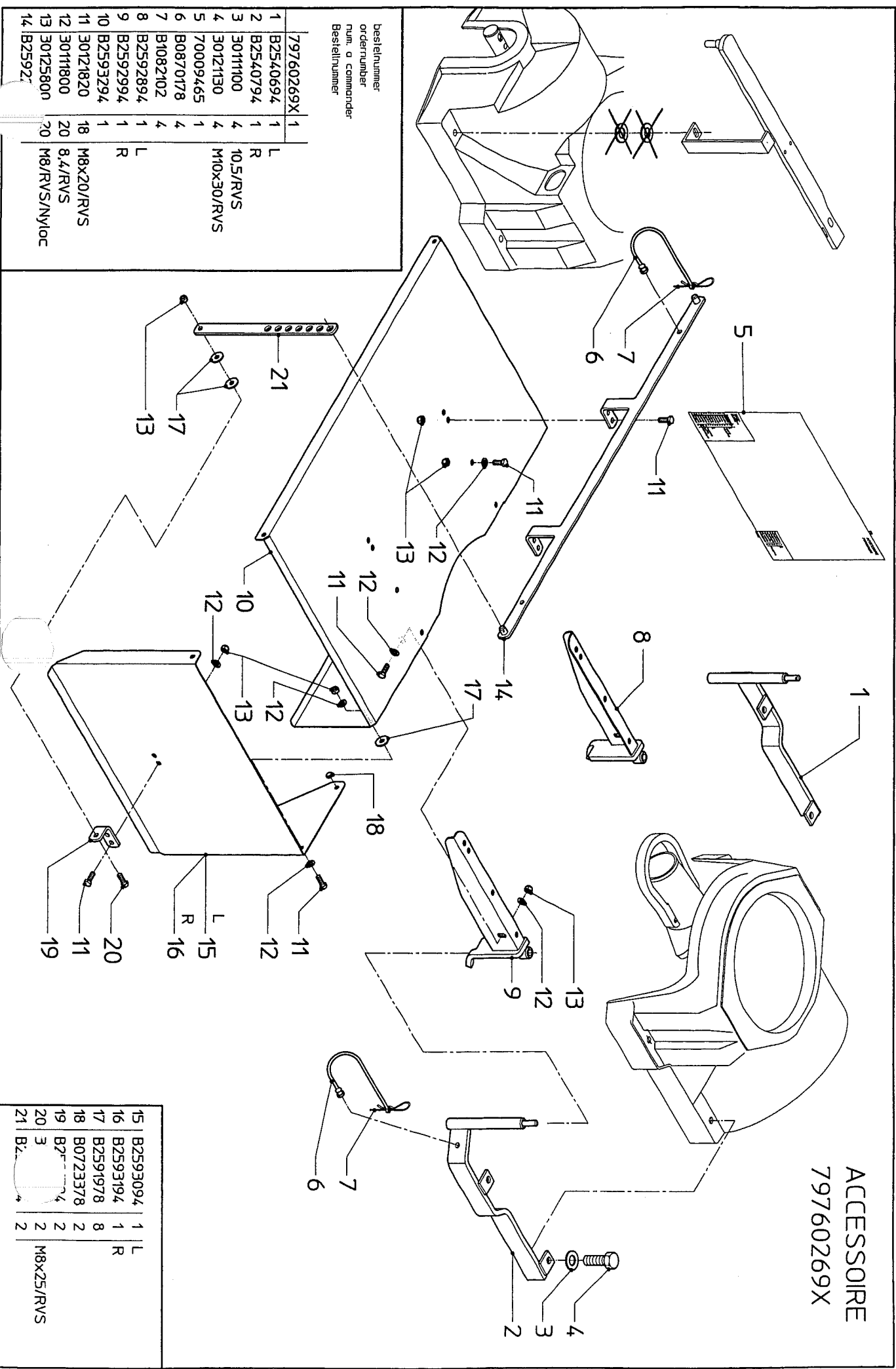
ACCESSOIRE
79760255X

serial number 76115

M9

PS 04

ACCESSOIRE
79760269X



Bestellnummer
order number
num. a commander
Bestellnummer

1	79760269X	1
2	B2540694	L
3	B2540794	R
4	3011100	10,5/RVS
5	3012130	M10x30/RVS
6	70009465	1
7	B0870178	4
8	B2592894	4
9	B2592994	1
10	B2593294	1
11	30121820	L
12	3011800	R
13	30125800	M8/RVS/Nyloc
14	B25927	20

15	B2593094	1	L
16	B2593194	1	R
17	B2591978	8	
18	B0723378	2	
19	B2591978	2	
20	B2591978	2	
21	B2591978	2	M8x25/RVS

NUMERIC INDEX / NUMERN-VERZEICHNIS / INDEX NUMERIQUE / NUMERIEKE INDEX / INDICE DE NUMEROS

1 PS604														
Part no.	Teile-nr.	Page:	Part no.	Teile-nr.	Page:	Part no.	Teile-nr.	Page:	Part no.					
05.09.74		01			02			03						
10.01.00														
10.10.00														
10.48.00														
10230117														
107354														
116032														
119152														
16.20.69														
16.50.415														
16.52.05														
16.61.175														
17870159														
17880642														
17883759														
17883759														
17890580														
17890580														
17890580														
17890587														
17890747														
17890748														
17890749														
17890750														
17890751														
17890752														
17890755														
17890756														
17890757														
17890758														
17890818														
17890823														
17895160														
17895713														
17896041														
186164														
19340450														
19342235														
C05		L05	19345607		L05	30111800		L02	30121240		M08	30125800		L13
C05		L15	19345607		L15	30111800		M09	30121625		L06	30125800		L16
C05		M02	19345607		M02	30113655		L02	30121816		L13	30125800		M06
C05		L15	19345622		L15	30113812		L02	30121820		L02	30125800		M09
L08		L05	19345667		L05	30119120		M07	30121820		L16	30127516		L02
C04		L15	19345667		L15	30120150		L01	30121820		M09	30161100		L04
C04		M01	19345667		M01	30120150		L05	30121825		L02	30161100		L09
C04		M02	19345667		M02	30120150		L13	30121825		L12	30163100		L02
C04		L06	19410867		L06	30120150		L15	30121825		M09	30163100		L07
C04		L06	19410868		L06	30120150		M01	30121830		M06	30163100		L16
C04		L14	19411324		L14	30120150		M02	30121910		M02	30163100		M05
C04		L14	19411325		L14	30120170		L14	30121910		M08	30163800		L16
L04		L15	19413339		L15	30120190		M05	30122216		L03	30163800		M06
L07		L15	19413340		L15	30120250		L05	30125100		L01	30297250		M06
L04		L12	19438245		L12	30120250		L15	30125100		L02	30598010		L11
L09		L14	19438759		L14	30120250		M01	30125100		L05	30853145		L16
L08		L07	19438793		L07	30120250		M02	30125100		L07	30863832		L02
L11		L05	19445621		L05	30120421		L15	30125100		L13	30895155		L06
L13		L15	19445621		L15	30120490		M08	30125100		L14	31060250		M08
C16		M01	19445621		M01	30120840		L13	30125100		L15	31204340		L13
C16		M02	19445621		M02	30121120		M05	30125100		L16	31204340		L11
C16		M02	19456501		M02	30121125		L07	30125100		M01	31204340		L13
C16		M02	19456725		M02	30121130		L16	30125100		M02	31419016		L07
C16		M01	30103530		M01	30121130		L13	30125100		M05	31419201		M02
C16		L16	30103636		L16	30121130		L14	30125100		M07	31419201		M08
C16		M01	30103650		M01	30121130		M04	30125120		L01	31419900		L07
C16		M02	30103840		M02	30121130		M09	30125120		L05	375354		C05
C16		M08	30103840		M08	30121135		L07	30125120		L13	38820161		L07
C16		L04	30107125		L04	30121135		M05	30125120		L15	38830301		L10
C16		L09	30107125		L09	30121150		L02	30125120		M01	38854081		L07
C16		L04	30111100		L04	30121150		L07	30125120		M02	38854081		M02
C16		L09	30111100		L09	30121230		L13	30125120		M08	38854081		M08
L11		M04	30111100		M04	30121235		L01	30125400		L15	38854581		L07
L13		M07	30111100		M07	30121235		L15	30125400		M08	38854581		M02
L08		M09	30111100		M09	30121235		M01	30125600		L02	38854581		M08
C04		L01	30111250		L01	30121235		M02	30125600		L06	41702899		L01
M03		L07	30111250		L07	30121240		L15	30125800		L02	46120078		C04
L11		L02	30111600		L02	30121240		M02	30125800		L12	56.73.13		C04

NUMERICAL INDEX / NUMMERN-VERZEICHNIS / INDEX NUMERIQUE / NUMERIEKE INDEX / INDICE DE NUMEROS

1 PS604/1654

Part no.	Page:	06	Part no.	Page:	07	Part no.	Page:	08	Part no.	Page:	09	Part no.	Page:	10
Teile-nr.	Selle	Teile-nr.	Selle	Teile-nr.	Selle	Teile-nr.	Selle	Teile-nr.	Selle	Teile-nr.	Selle	Teile-nr.	Selle	Teile-nr.
No. de ref.	Page	No. de ref.	Page	No. de ref.	Page	No. de ref.	Page	No. de ref.	Page	No. de ref.	Page	No. de ref.	Page	No. de ref.
Onderd. nr.	Pagina	Onderd. nr.	Pagina	Onderd. nr.	Pagina	Onderd. nr.	Pagina	Onderd. nr.	Pagina	Onderd. nr.	Pagina	Onderd. nr.	Pagina	Onderd. nr.
Nom. de pza	Pagina	Nom. de pza	Pagina	Nom. de pza	Pagina	Nom. de pza	Pagina	Nom. de pza	Pagina	Nom. de pza	Pagina	Nom. de pza	Pagina	Nom. de pza
60.04.12	C04	79760042	L11	90007557	L10	98640851	L02	B1202086	L16					
60.15.00	C04	79760043	L11	90007611	L10	99417021	L10	B1306893	L07					
60.15.00	C05	79760044	L11	90007674	L13	AGRASSET 101	C04	B1310474	L03					
60.51.01	C04	79760045	L11	90007711	L07	AGRASSET 101	C05	B1360586	L02					
60.77.00	C04	79760046	L11	90009955	L09	B0723378	M09	B1362794	L07					
61.04.01	C04	79760048	L11	90009956	L09	B0765193	L01	B1368702	L02					
61.04.01	C05	79760061	M03	90009957	L09	B0765193	M02	B1373686	L02					
63.27.00	C05	79760073	L03	90009965	L09	B0765393	L01	B1374494	L01					
66.01.47	C04	79760074	L03	90014500	L13	B0765393	L14	B1375278	L08					
70003641	L07	79760117	L04	90015440	L15	B0788093	M01	B1378274	C16					
70006969	L02	79760117	L09	90015440	M02	B0788102	M01	B1380786	M05					
70009103	M05	79760118	L05	90015589	L13	B0788302	M01	B1380878	M05					
70009117	M06	79760119	L15	90015590	L13	B0833894	M02	B1384478	L02					
70009158	M04	79760129	M01	90015591	L13	B0834194	M02	B1394678	M05					
70009202	L16	79760131	M02	90015592	L13	B0834894	M02	B1402486	M05					
70009336	L10	79760201	L02	90015593	L13	B0834994	M02	B1403086	M05					
70009360	M08	79760204	L01	90036185	L10	B0835094	M02	B1403186	M05					
70009465	M09	79760205	L01	90040077	L15	B0835278	M02	B1407286	M05					
75.06.15	C04	79760214	M05	90041090	L07	B0835278	M08	B1463286	L02					
75.12.15	C04	79760217	M07	90043838	L01	B0835594	M02	B1470486	L16					
79220011	M03	79760220	L08	90043838	L14	B0835594	M08	B1482074	C16					
79220019	L06	79760224	M06	90044058	L14	B0835678	M02	B1482174	C16					
79750023	L06	79760225	L16	90052303	L13	B0835678	M08	B1482274	C16					
79750026	L11	79760242	L02	90052529	L13	B0858294	M02	B1482374	C16					
79750027	L07	79760252	M04	90061008	L03	B0870178	L01	B1482474	C16					
79750032	L11	79760255	M08	90062379	L13	B0870178	M04	B1482574	C16					
79750037	L07	79760269	M09	90070437	L06	B0870178	M09	B1482674	C16					
79750039	L08	82.36.03	C04	90070469	L13	B0897393	L13	B1482774	C16					
79750040	L08	82.36.03	C05	90070519	L03	B0897393	L14	B1504678	M02					
79750042	L07	83.09.01	C04	90070529	L04	B0897393	L16	B1504678	M08					
79750043	L06	83.09.01	C05	90070530	L04	B0903374	C16	B1511094	M06					
79750045	L06	83.10.03	C04	90070589	L10	B0912294	M02	B1511694	M06					
79760020	L09	83.10.03	C05	90070596	L09	B0912594	M01	B1511794	M06					
79760021	L12	85.004	C04	90070768	L04	B0912694	M01	B1511802	M06					
79760026	L13	85.005	C04	90083256	L13	B0912794	M01	B1511978	M06					
79760028	L14	85.005	C05	90083444	L07	B1082102	M04	B1514974	L16					
79760040	L11	85.05.05	C04	9009591	L06	B1082102	M09	B1517	L16					
79760041	L11	85.05.06	C05	9787115	L03	B1165974	C16	B15474	L01					

NUMERICCA INDEX / NUMERN-VERZEICHNIS / INDEX NUMERIQUE / NUMERIEKE INDEX / INDICE DE NUMEROS

1 PS604

Part no.	Page: 11	Part no.	Page: 12
Teile-nr.	Selle	Teile-nr.	Selle
No. de ref.	Page	No. de ref.	Page
Onderd. nr.	Pagina	Onderd. nr.	Pagina
Nom. de pza	Pagina	Nom. de pza	Pagina

B1547186	L02	TR2059	M02
B1547386	L02	TR2059	M08
B1547486	L02		
B1553686	L02		
B1595878	M04		
B1602474	C16		
B1608494	M08		
B1644874	C16		
B1781778	L02		
B1781878	L02		
B2052202	L10		
B2094774	C16		
B2175694	L15		
B2175694	M02		
B2196402	M07		
B2285693	M08		
B2285994	M08		
B2286094	M08		
B2286494	M08		
B2286794	M08		
B2540694	M04		
B2540694	M09		
B2540794	M04		
B2540794	M09		
B2591794	M09		
B2591894	M09		
B2591978	M09		
B2592294	M09		
B2592894	M09		
B2592994	M09		
B2593094	M09		
B2593194	M09		
B2593294	M09		
TR1010	C16		
TR2005	C16		
TR2011	C16		
TR2015	C16		
TR2023	C16		

