



PS 603/803/1003/753/953/1153/1353/1653

ONDERDELENLIJST

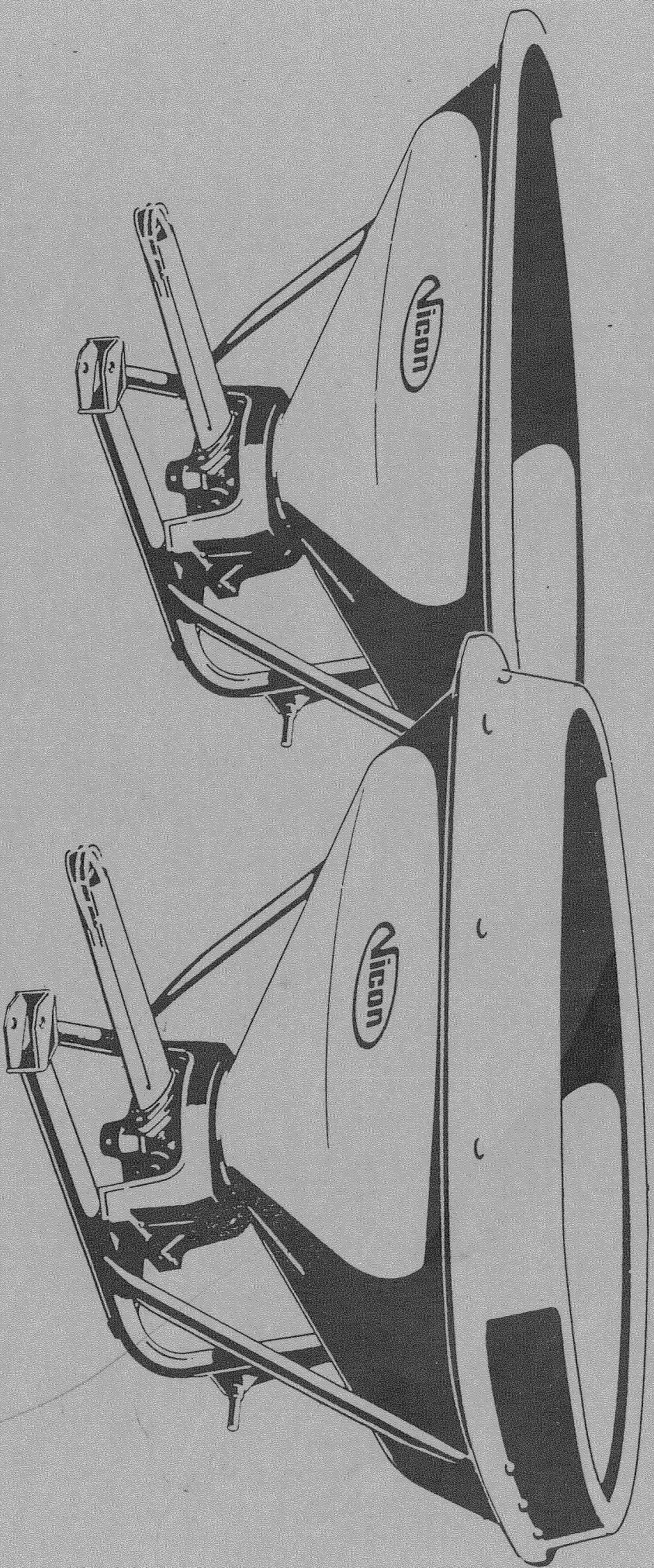
SPARE PARTS LIST

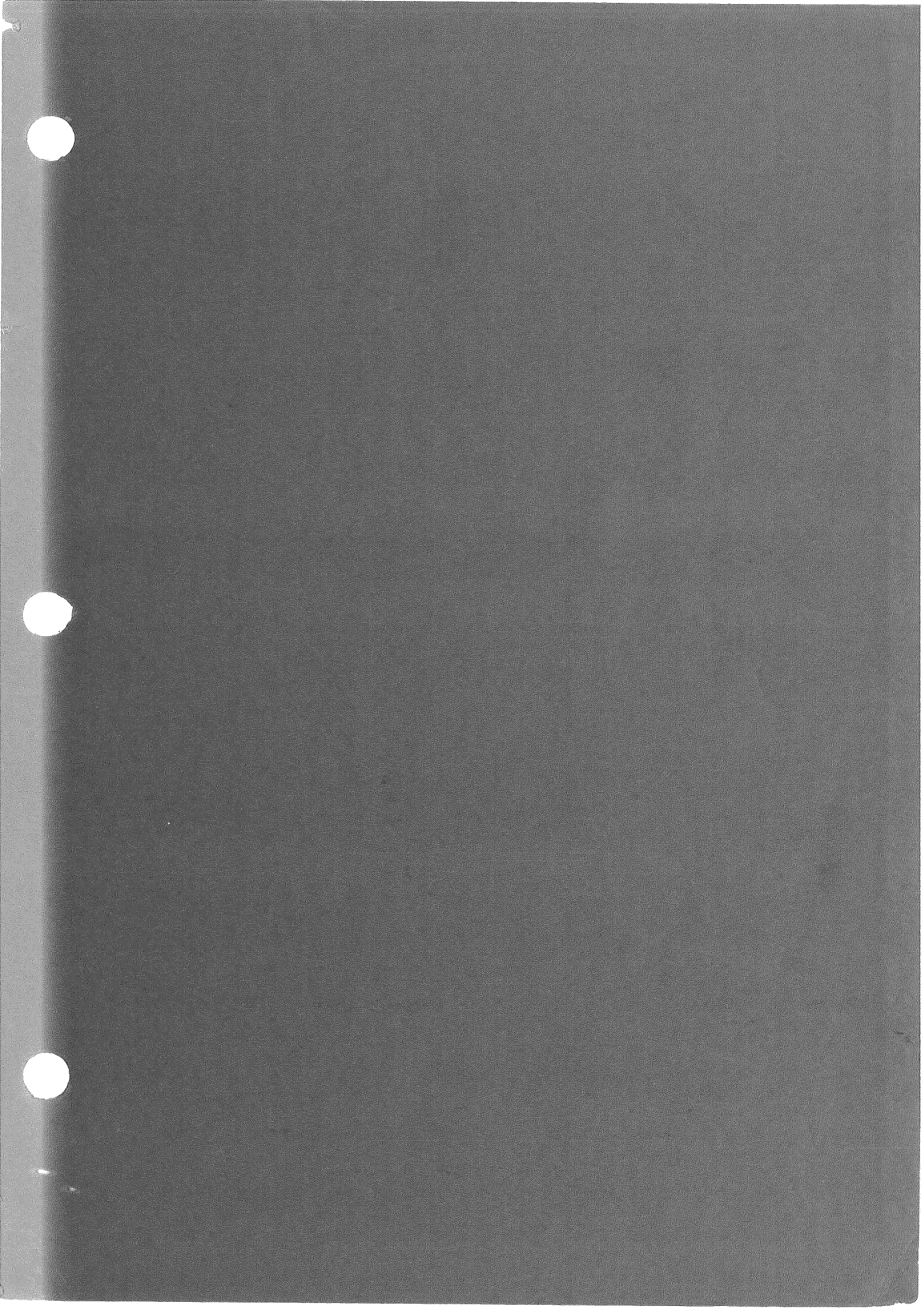
ERSATZTEILLISTE

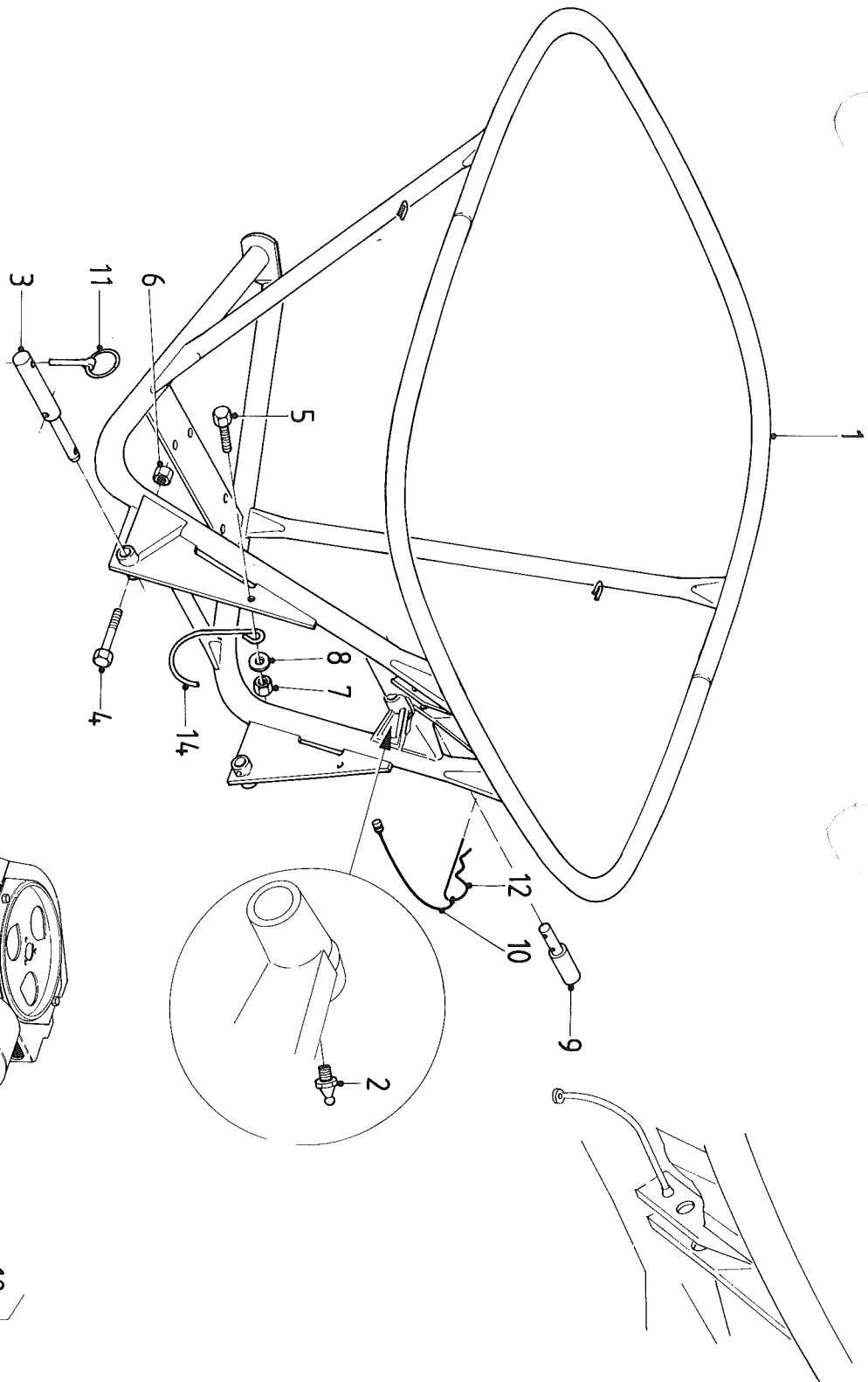
LISTE DE PIÈCES DE RECHANGE

LISTA DE PIEZAS DE RECAMBIO

PROD. SERIES NO 76114







bestel
orderi
num. à commander
Bestellnummer

| | | | |
|----|----------|---|---------|
| 1 | 79760210 | 1 | |
| 2 | 41702899 | 1 | M8x1,25 |
| 15 | 90061008 | 1 | |
| 16 | 97871193 | 1 | |
| 17 | B1310474 | 1 | |
| 18 | 30122216 | 1 | B5,5x16 |

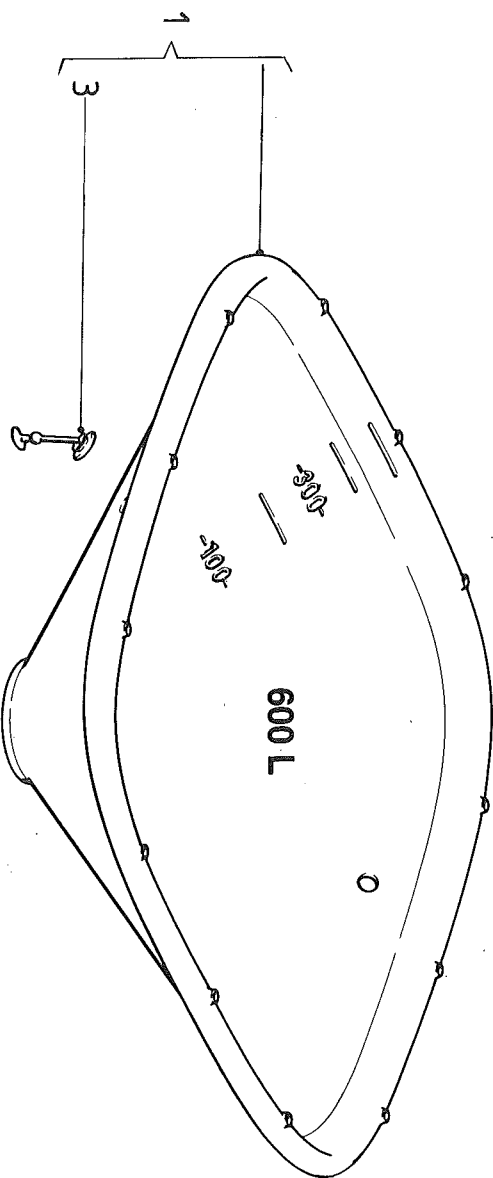
| | | | |
|----|-----------|---|-------------------|
| | 79760211X | 1 | |
| 3 | 19345593 | 2 | |
| 4 | 30297150 | 2 | 8.8-M10x50/DM |
| 5 | 30298235 | 1 | 8.8-M12x35/DM |
| 6 | 30597100 | 2 | 8/M10/Cleveloc/DM |
| 7 | 30597200 | 1 | 8/M12/Cleveloc/DM |
| 8 | 31497250 | 1 | 13/DM |
| 9 | 90043838 | 1 | |
| 10 | B0870178 | 1 | |
| 11 | B0765193 | 2 | |
| 12 | B0765393 | 1 | |
| 14 | B1203194 | 1 | |

serial number 76114

M2

BUILDING BLOCK 79760073

PS 603/803/1003



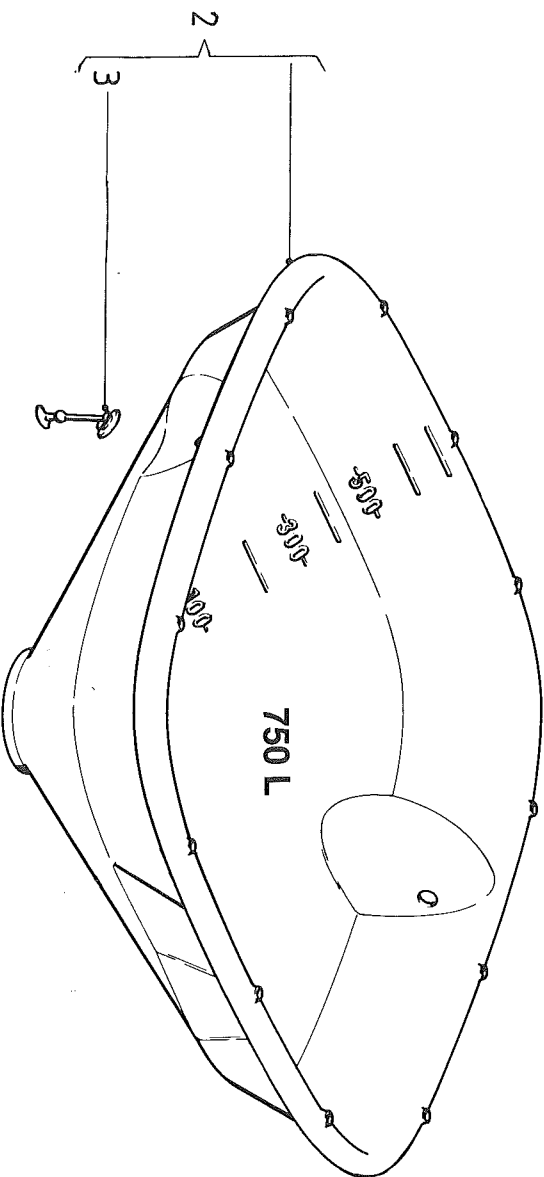
bestelnummer
 ordernummer
 num. à commander
 Bestellnummer

| | | | |
|---|----------|---|-------|
| 1 | 79760073 | 1 | 600 L |
| 3 | 90070519 | 2 | |

PS 603/1653

BUILDING BLOCK 79760074

PS 753/953/1153/1353/1653



| | | | |
|---|----------|---|-------|
| 2 | 79760074 | 1 | 750 L |
| 3 | 90070519 | 2 | |

serial number 76114

BUILDING LOCK

90070529-90070530-17870159-90070768-79760117

PS 603/1653

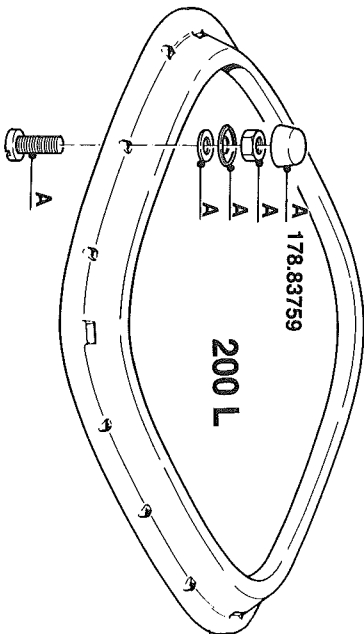
bestelnummer
order number
num. à commander
Bestellnummer

| | | |
|--------|--------|---------|
| 200 L: | PS 603 | PS 803 |
| | PS 753 | PS 953 |
| 400 L: | PS 603 | PS 1003 |
| | PS 753 | PS 1153 |
| 600 L: | PS 753 | PS 1353 |
| 900 L: | PS 753 | PS 1653 |

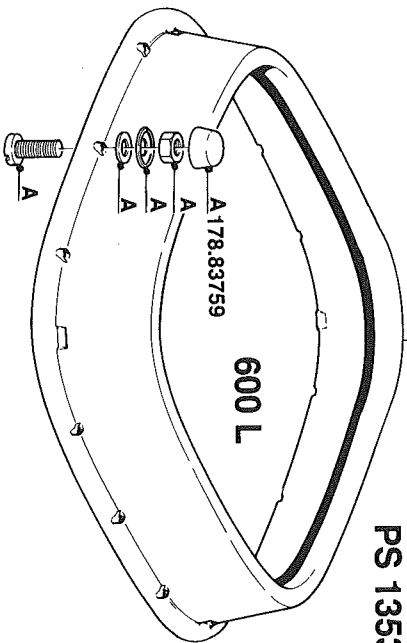
| | | |
|-------------|----|-------|
| 900.70529 | 1 | 200 L |
| 900.70530 | 1 | 400 L |
| 178.70159 | 1 | 600 L |
| 900.70768 | 1 | 900 L |
| A=797.60117 | 1 | |
| 178.83759 | 12 | |

PS 803/953

90070529



17870159



PS 1353

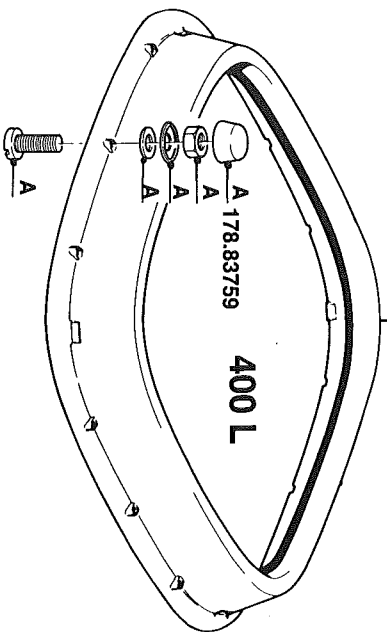
90070530



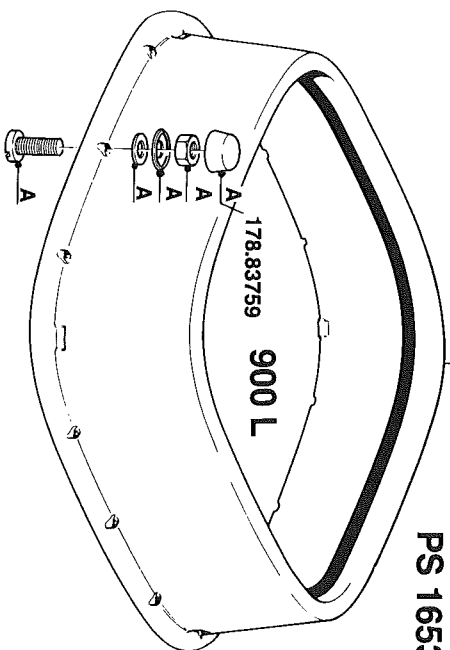
79760117

90070768

PS 1003/1153



PS 1653



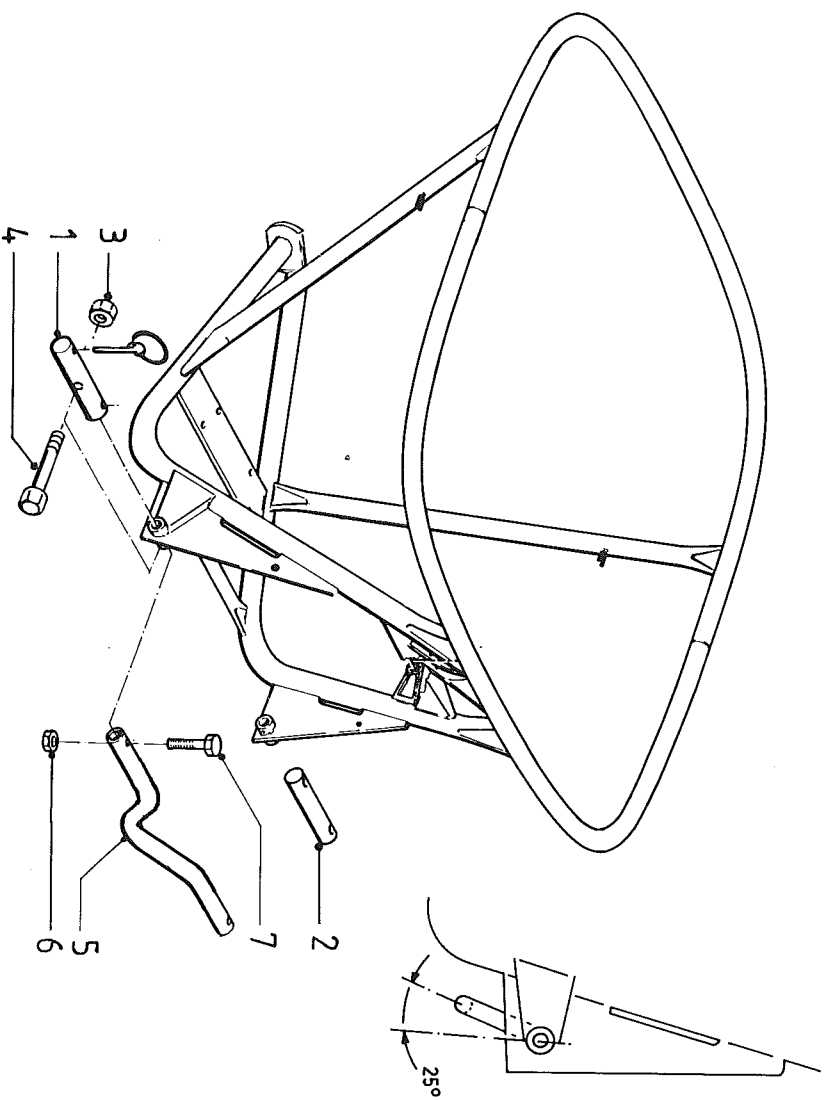
serial number 761 14

M4

BUILDING BLOCK 79760118 X

PS 1003/1153/1353/1653

PS 603/1653



bestellnummer
ordernummer
num. à commander
Bestellnummer

| 79760118X | 1 | | |
|------------|---|---------------------|--|
| 1 19345607 | 1 | 8/M10/DM/Cleveloc | |
| 2 19345667 | 1 | 8.8-M10x50/DM | |
| 3 30597100 | 1 | 8.8-M12/DM/Cleveloc | |
| 4 30297150 | 1 | 8.8-M12x50/DM | |
| 5 19445621 | 1 | | |
| 6 30597200 | 2 | | |
| 7 30297250 | 2 | | |

serial number 76114

PS

PS 603/1653

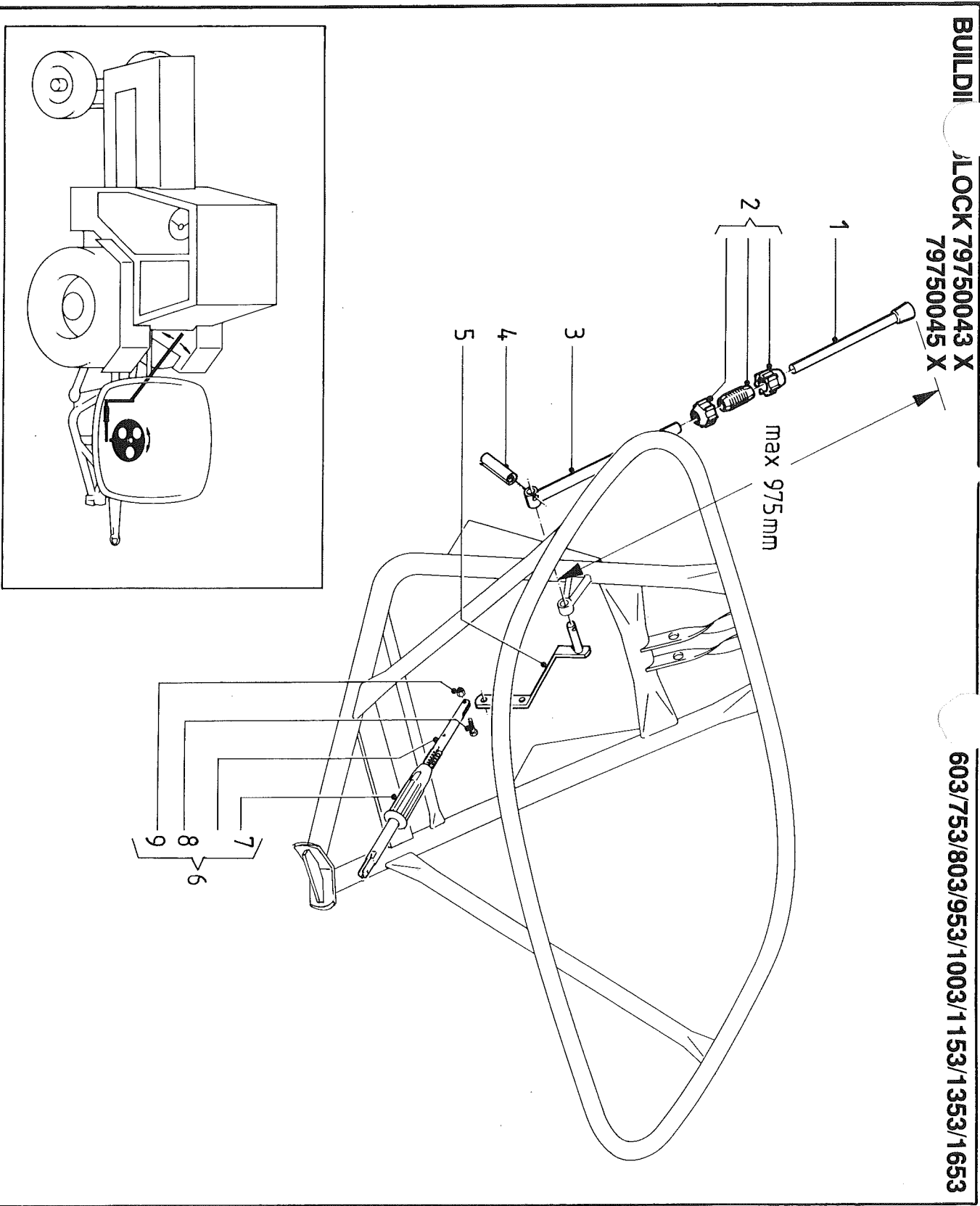
BUILDING BLOCK 79750043 X
79750045 X

603/753/803/953/1003/1153/1353/1653

bestelnummer
order number
num. à commander
Bestellnummer

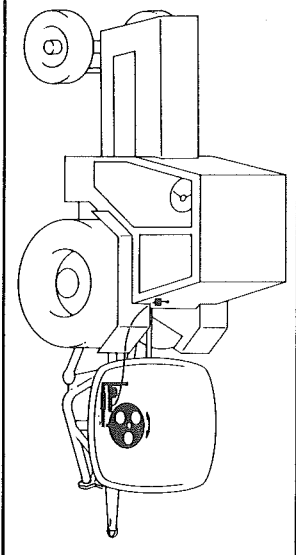
| | | |
|------------|---|---------|
| 79750045X | 1 | |
| 1 90095919 | 1 | |
| 2 79750023 | 1 | |
| 3 19410867 | 1 | |
| 4 30863832 | 1 | 8x32/DM |

| | | |
|------------|---|------------------|
| 79750043X | 1 | |
| 4 30863832 | 1 | 8x32/DM |
| 5 19410868 | 1 | |
| 6 79220019 | 1 | |
| 7 90070437 | 1 | |
| 8 30298625 | 1 | 8.8-M6x25/DM |
| 9 30597600 | 1 | 8/M6/DM/Cleveloc |



70.009.066-7

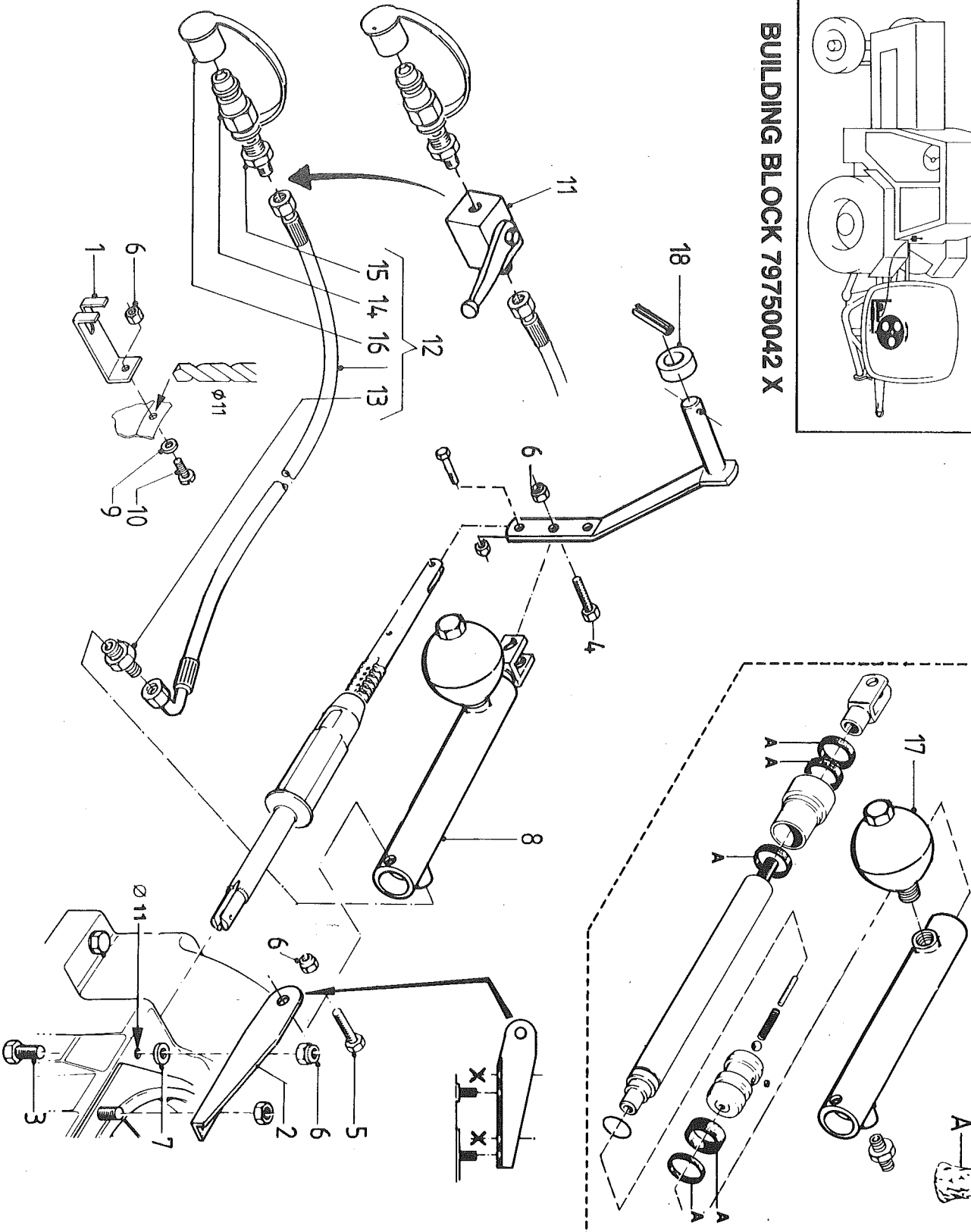
serial number 76114



BUILDING BLOCK 79750042 X

M6

90083444

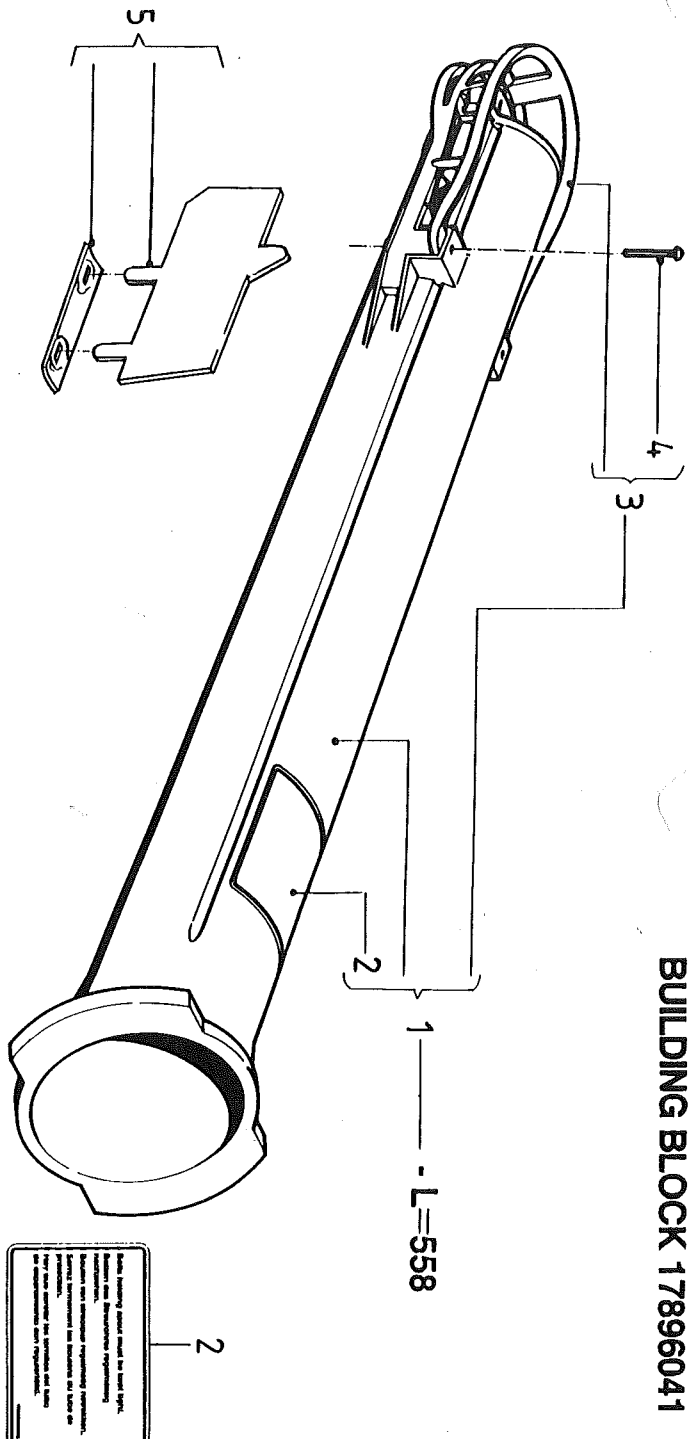


bestelnummer
ordernummer
num. à commander
Bestellnummer

A= 79750027 1

| 79750042X | 1 | |
|-------------|---|-----------------------------|
| 1 B1362794 | 1 | |
| 2 19438793 | 1 | |
| 3 30298125 | 1 | 8.8-M10x25/DM |
| 4 30298135 | 1 | 8.8-M10x35/DM |
| 5 30298150 | 1 | 8.8-M10x50/DM |
| 6 30597100 | 4 | 8/M10/DM/Cleveloc |
| 7 31497250 | 1 | 13/DM |
| 8 90083444 | 1 | |
| 9 31498100 | 1 | 10.5/DM |
| 10 30350125 | 1 | M10x25/DM |
| 11 90007711 | 1 | |
| 12 17880642 | 1 | |
| 13 38820161 | 1 | AL-8-R $\frac{1}{4}$ "-Ohne |
| 14 38854081 | 1 | G $\frac{1}{2}$ |
| 15 B1306893 | 1 | |
| 16 38854581 | 1 | $\frac{1}{2}$ |
| 17 79750037 | 1 | |
| 18 90041090 | 1 | |

BUILDING BLOCK 17896041

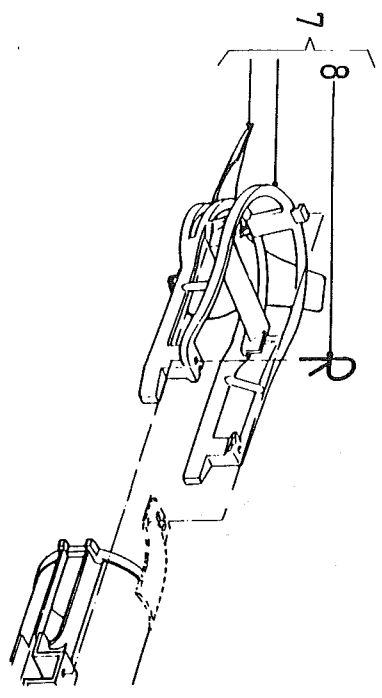


PS 600/1653

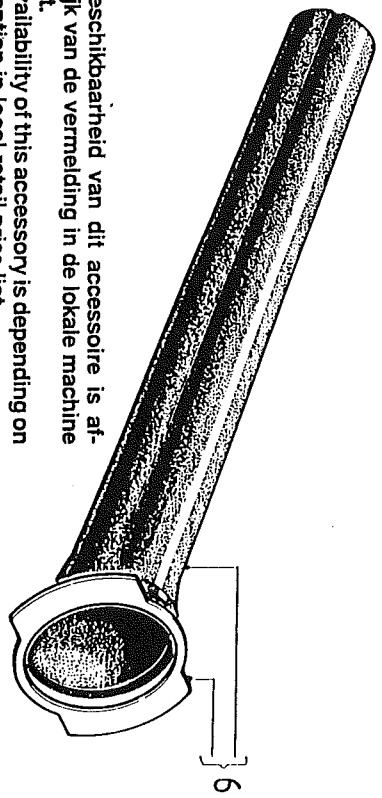
bestelnummer
order number
num. à commander
Bestellnummer

| | | | |
|---|----------|---|----------|
| 1 | 17896041 | 1 | L=558 mm |
| 2 | 17890580 | 1 | |
| 3 | 79750039 | 1 | |
| 4 | 31204340 | 2 | 3x40 |
| 5 | 79750040 | 1 | |

BUILDING BLOCK 79760047



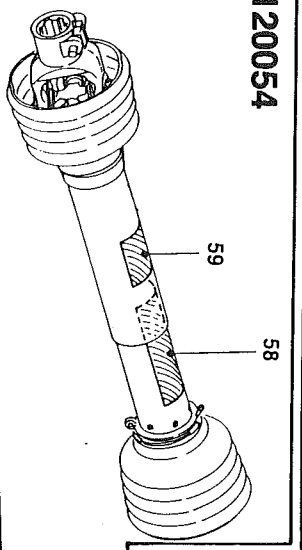
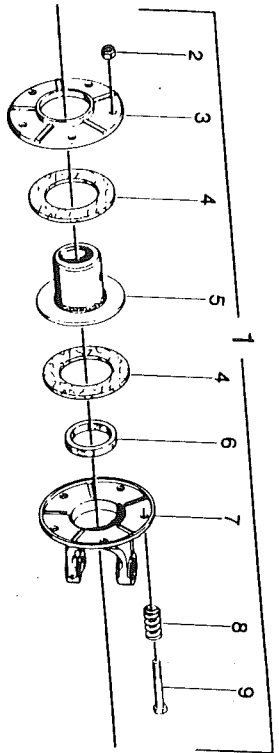
BUILDING BLOCK 79220011



- De beschikbaarheid van dit accessoire is afhankelijk van de vermelding in de lokale machine prijslijst.
- The availability of this accessory is depending on their mention in local retail price list.
- La disponibilité de cet accessoire dépend le pays de commercialisation.
- Die Verfügbarkeit dieser Zubehörteile ist von ihrer Aufnahme in der gültigen Preisliste für das betreffende Land abhängig.
- La disponibilidad de estos accesorios, depende del país de comercialización.

| | | | |
|---|----------|---|----------|
| 6 | 79220011 | 1 | L=477 mm |
|---|----------|---|----------|

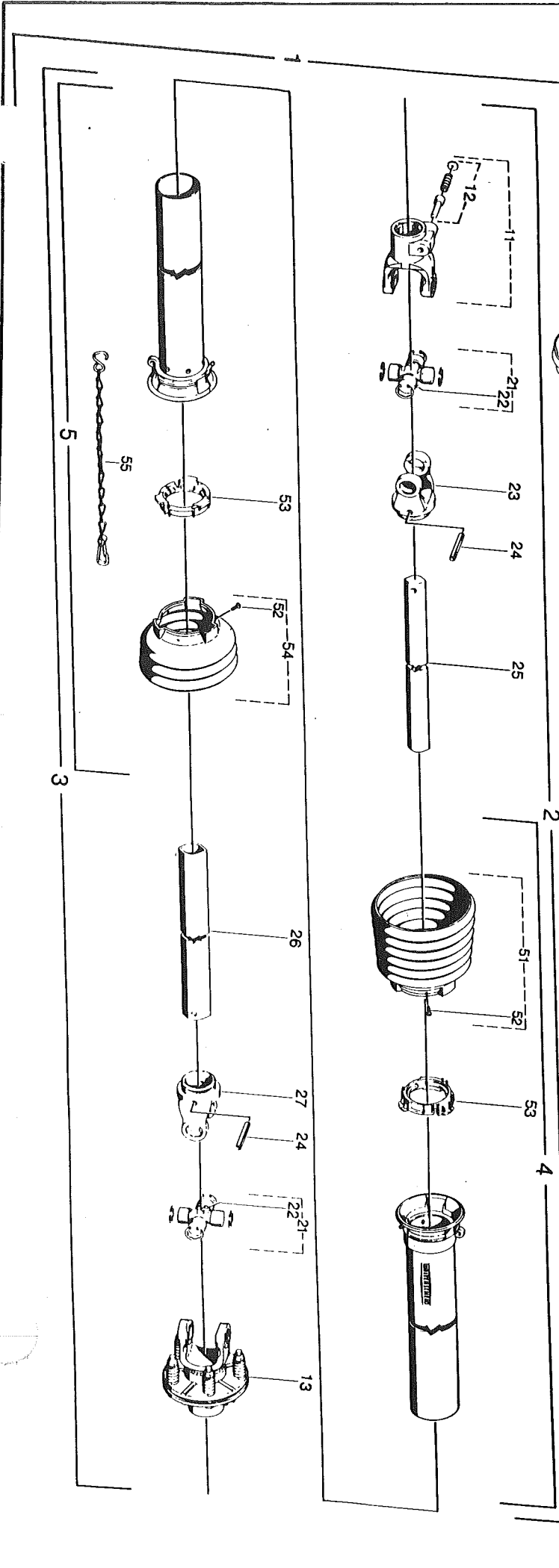
| | | | |
|---|----------|---|--|
| 7 | 79760047 | 1 | |
| 8 | 10230117 | 2 | |

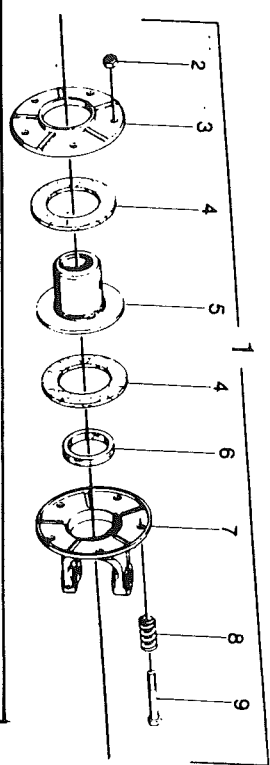


BUILDING BLOCK 46120054

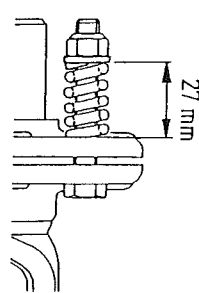
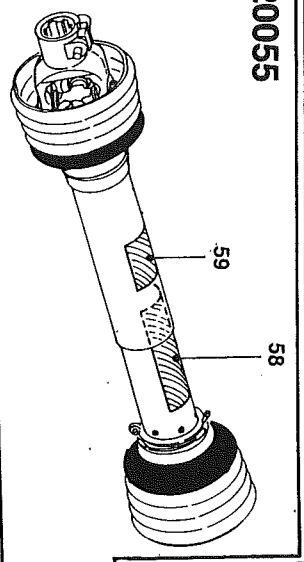
| Greenland | Walterscheid |
|------------|--------------|
| 1 46305051 | 5610419 |
| 2 30575800 | 8/M/8/Nylock |
| 3 46301312 | 162069 |
| 4 46301351 | 567307 |
| 5 46301455 | 1650415 |
| 6 46301212 | 165205 |
| 7 46301385 | 1034121 |
| 8 46301133 | 660147 |
| 9 30270860 | 8.8-M8x60 |

| Greenland | Walterscheid |
|-------------|------------------------------|
| 1 46120054 | A1% ^{XX} KK94/1-610 |
| 2 46116138 | A1% ^{XX} X23.5-560 |
| 3 46115142 | AK94/1X30-545 |
| 4 46312058 | 85002-465 |
| 5 46311056 | 85001-460 |
| 11 46221110 | 101000 |
| 12 46221001 | Agraset 101 |
| 13 46305051 | 5610419 |
| 21 46222100 | 100100 |
| 22 41702845 | 632700 |
| 23 46223221 | 104800 |
| 24 30853850 | 8x50 |
| 25 46224130 | 760615-520 |
| 26 46224332 | 751215-505 |
| 27 46223121 | 104900 |
| 51 46229290 | 850506 |
| 52 30393410 | 4.8-M4x10 |
| 53 46292646 | 830901 |
| 54 46292901 | 850503 |
| 55 46222301 | 823603 |
| 58 17890554 | 383334 |
| 59 17890553 | 383333 |



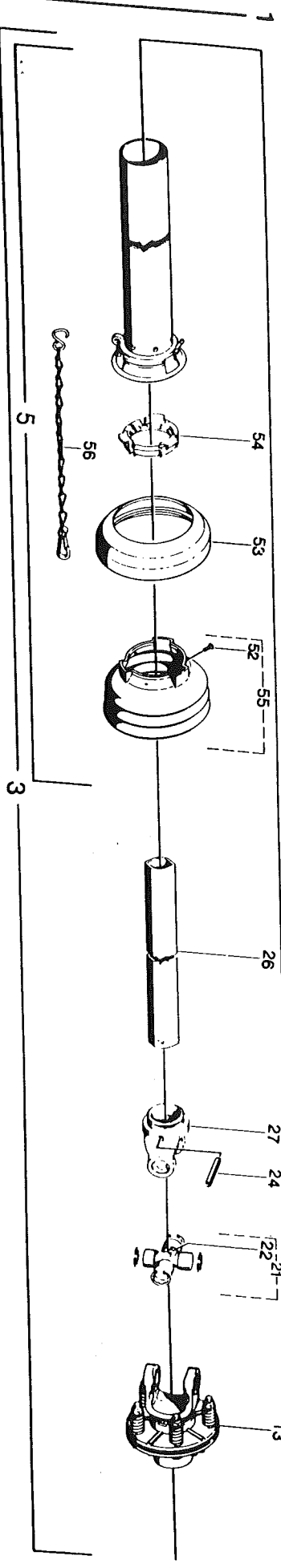
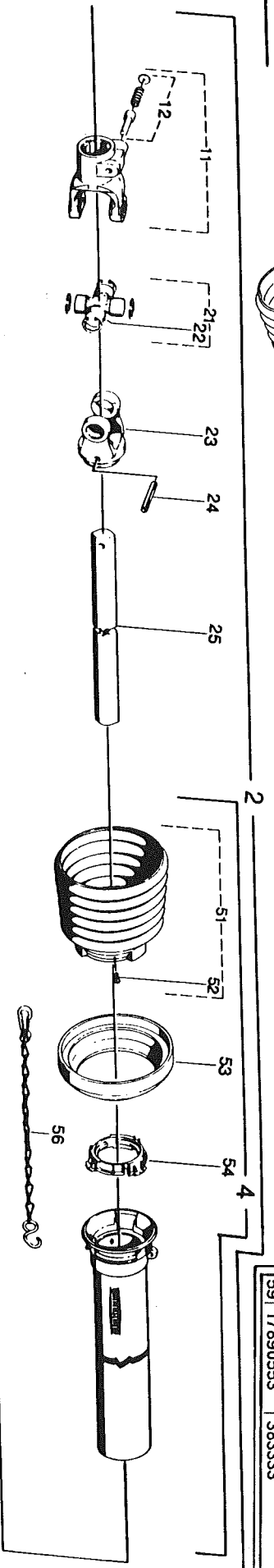


BUILDING BLOCK 46120055



| Greenland | Walterscheid |
|------------|--------------|
| 1 46305051 | 5610419 |
| 2 30575800 | 8/M8/Nylock |
| 3 46301312 | 162069 |
| 4 46301351 | 567307 |
| 5 46301455 | 1650415 |
| 6 46301212 | 165205 |
| 7 46301385 | 1034121 |
| 8 46301133 | 660147 |
| 9 30270860 | 8.8-M8x60 |

| Greenland | Walterscheid |
|--------------|-----------------|
| 1 46305051 | A13%"AK94/1-610 |
| 2 46116139 | A13%"x23.5-556 |
| 3 46115143 | AK94/1x30-541 |
| 4 46312091 | 85005-465 |
| 5 46311057 | 85004-460 |
| 11 46221110 | 101000 |
| 12 46221001 | Agraset 101 |
| 13 46305051 | 5610419 |
| 21 46222100 | 100100 |
| 22 41702845 | 632700 |
| 23 46223221 | 104800 |
| 24 30853850 | 8x50 |
| 25 46224130 | 760615-520 |
| 26 46224332 | 751215-505 |
| 27 46223121 | 104900 |
| 51 46229290 | 850506 |
| 52 30393410 | 4.8-M4x10 |
| 53 462292804 | 831003 |
| 54 462292646 | 830901 |
| 55 462292917 | 850504 |
| 56 46222301 | 823603 |
| 58 17890554 | 383334 |
| 59 17890553 | 383333 |

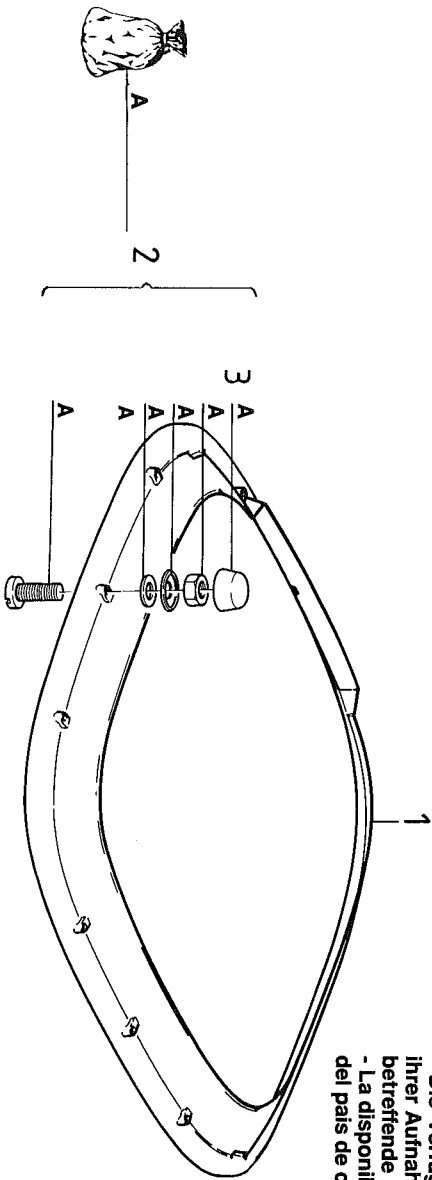


serial number 76114

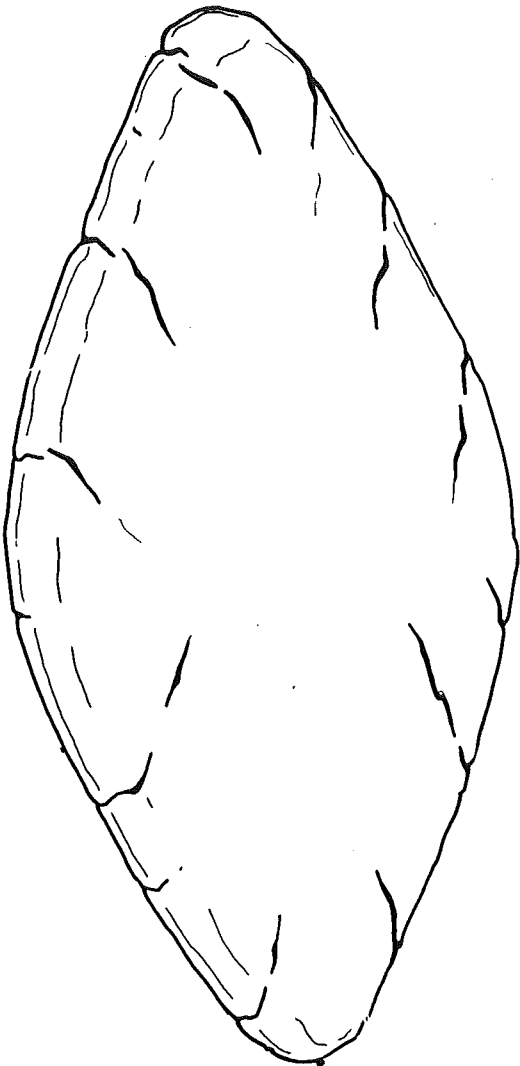
M8

**BUILDING BLOCK 90070596 - 79760117
EXTRA**

PS 603/753



- De beschikbaarheid van dit accessoire is afhankelijk van de vermelding in de lokale machine prijslijst.
- The availability of this accessory is depending on their mention in local retail price list.
- La disponibilité de cet accessoire dépend le pays de commercialisation.
- Die Verfügbarkeit dieser Zubehörtelle ist von ihrer Aufnahme in der gültigen Preisliste für das betreffende Land abhängig.
- La disponibilidad de estos accesorios, depende del país de comercialización.



- 4 - PS 603/753
- 5 - PS 803/953
- 6 - PS 1003/1153
- 7 - PS 1353
- 8 - PS 1653

- De beschikbaarheid van dit accessoire is afhankelijk van de vermelding in de lokale machine prijslijst.
- The availability of this accessory is depending on their mention in local retail price list.
- La disponibilité de cet accessoire dépend le pays de commercialisation.
- Die Verfügbarkeit dieser Zubehörtelle ist von ihrer Aufnahme in der gültigen Preisliste für das betreffende Land abhängig.
- La disponibilidad de estos accesorios, depende del país de comercialización.

PS 603/1653

bestelnummer
order number
num. à commander
Bestellnummer

| | | |
|---|----------|----|
| 1 | 90070596 | 1 |
| 2 | 79760117 | 1 |
| 3 | 17883759 | 12 |

| | | | |
|---|----------|---|--------------|
| 4 | 90009955 | 1 | PS 603/753 |
| 5 | 90009956 | 1 | PS 803/953 |
| 6 | 90009957 | 1 | PS 1003/1153 |
| 7 | 79760020 | 1 | PS 1353 |
| 8 | 90009965 | 1 | PS 1653 |

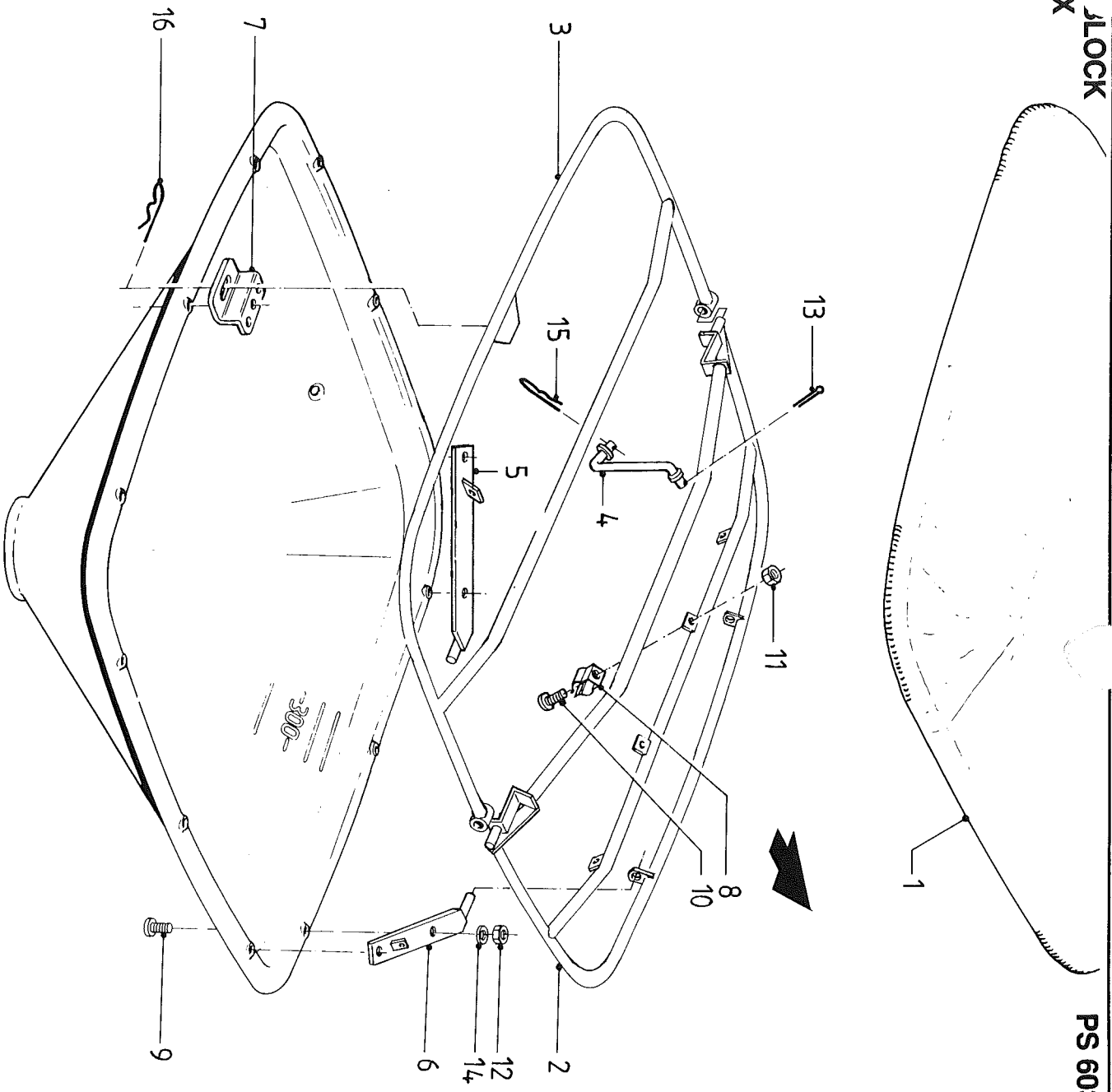
Serial number 76114

BUILDING BLOCK
79830620X
EXTRA

PS 603/753

PS 602/1653

bestelnummer
 order number
 num. à commander
 Bestellnummer



| | | |
|-------------|---|-------------------|
| 79830620X | 1 | |
| 1 17883705 | 1 | |
| 2 18613046 | 1 | |
| 3 18613049 | 1 | |
| 4 18613057 | 1 | |
| 5 18613065 | 1 | |
| 6 18613066 | 1 | |
| 7 18644658 | 1 | |
| 8 193883704 | 1 | |
| 9 30350125 | 5 | 8.8-M10x25 |
| 10 30377310 | 1 | 4.8-M3x10 |
| 11 30575350 | 1 | 8/M3/Nylock |
| 12 30596100 | 5 | 8/M10/DW/Cleveloc |
| 13 30851320 | 1 | 3x20 |
| 14 31497100 | 5 | 10,5/DM |
| 15 B0765393 | 1 | |
| 16 B0897393 | 1 | |

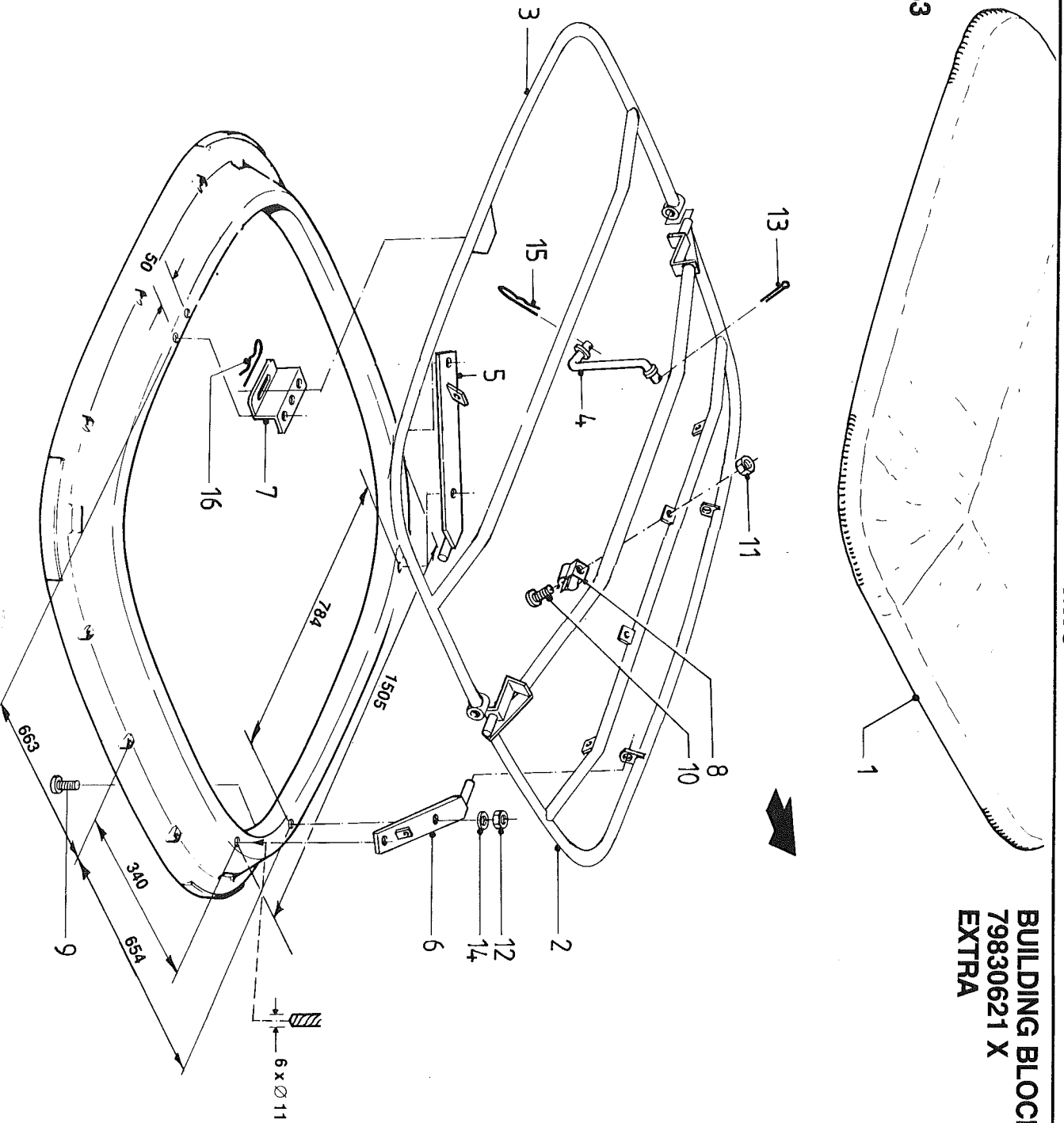
70.009.066-13

serial number 76114

M10

**BUILDING BLOCK
79830621 X
EXTRA**

PS 803/953



bestelnummer
order number
num. a commander
Bestellnummer

| 79830621X | | |
|-----------|----------|---|
| 1 | 17883706 | 1 |
| 2 | 18613045 | 1 |
| 3 | 18613048 | 1 |
| 4 | 18613057 | 1 |
| 5 | 18613065 | 1 |
| 6 | 18613066 | 1 |
| 7 | 18644658 | 1 |
| 8 | 19383704 | 1 |
| 9 | 30350125 | 6 |
| 10 | 30377310 | 1 |
| 11 | 30575350 | 1 |
| 12 | 30596100 | 6 |
| 13 | 30851320 | 1 |
| 14 | 31497100 | 6 |
| 15 | B0765393 | 1 |
| 16 | B0897393 | 1 |

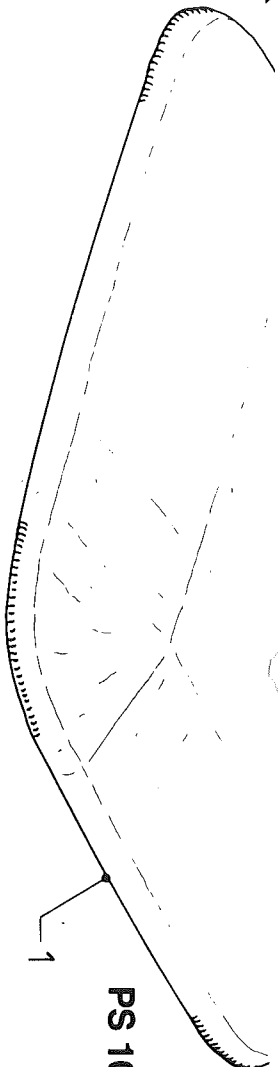
8-8-M10x25
4.8-M3x10
8/M3/Nylock
8/M10/DM/Cleveloc
3x20
10.5/DM

PS 603/1653

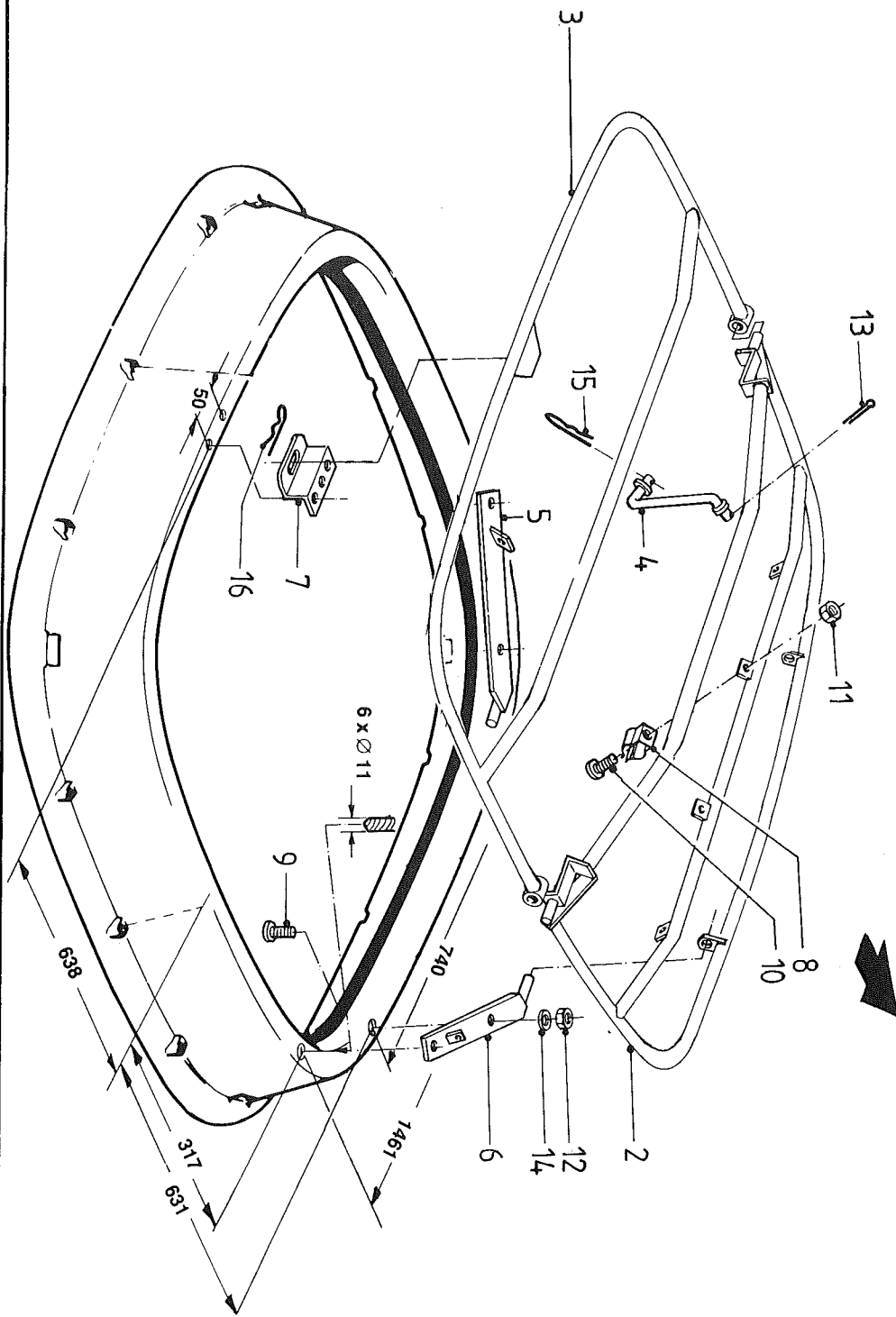
serial number 76114

BUILDING BLOCK
79830622 X
EXTRA

N



PS 1003/1153/1353



PS € 1653

bestelnummer
order number
num. à commander
Bestellnummer

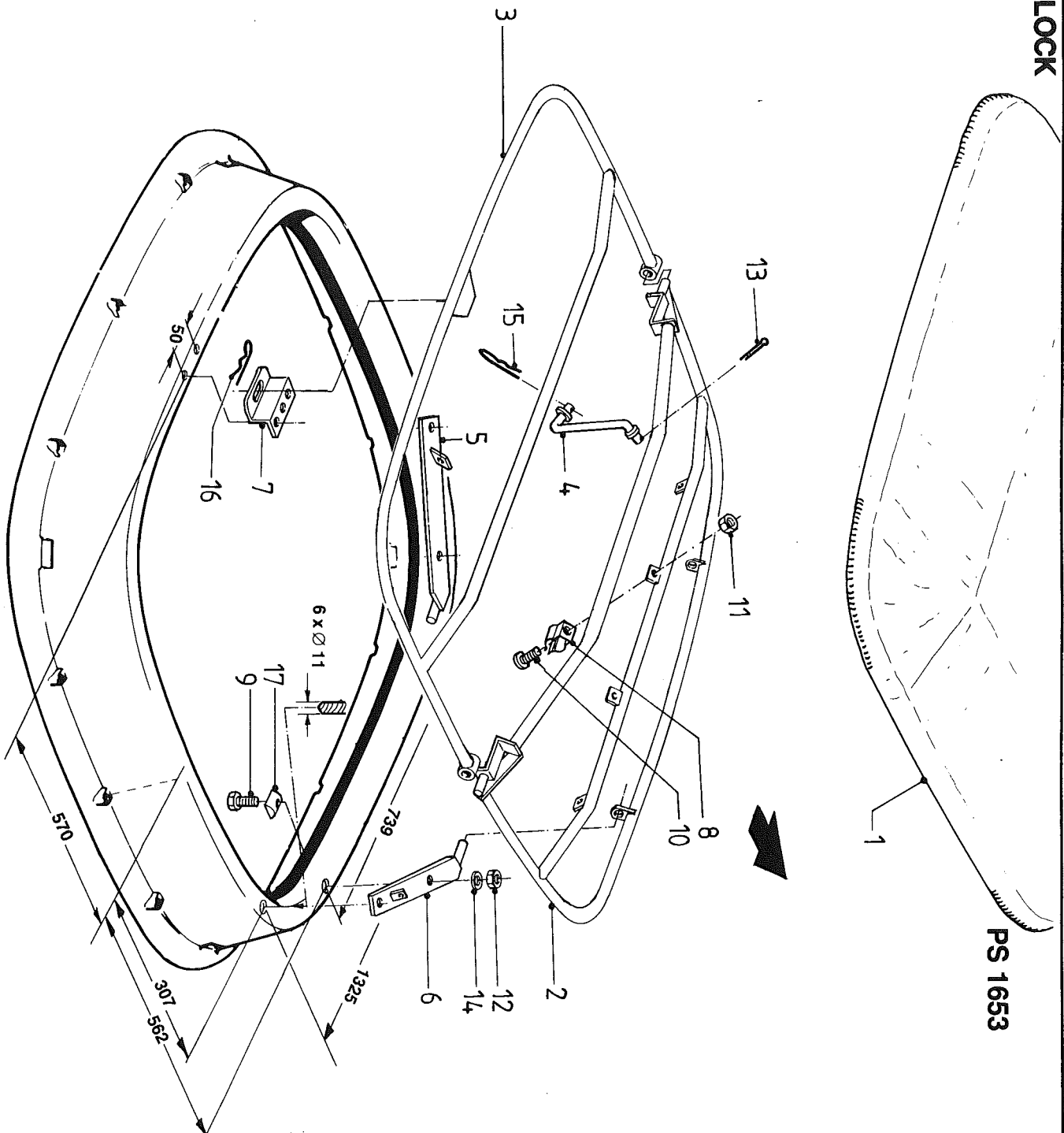
| | | | |
|----|-----------|---|--------------------|
| 1 | 79830622X | 1 | |
| 1 | 17883707 | 1 | |
| 2 | 18613044 | 1 | |
| 3 | 18613047 | 1 | |
| 4 | 18613057 | 1 | |
| 5 | 18613065 | 1 | |
| 6 | 18613066 | 1 | |
| 7 | 18644658 | 1 | |
| 8 | 19383704 | 1 | |
| 9 | 30350125 | 6 | 8.8-M10x25 |
| 10 | 30377310 | 1 | 4.8-M3x10 |
| 11 | 30575350 | 1 | 8/M3/Nylock |
| 12 | 30596100 | 6 | 8/M10/DM/Cleaveloc |
| 13 | 30851320 | 1 | 3x20 |
| 14 | 31497100 | 6 | 10.5/DM |
| 15 | B0765393 | 1 | |
| 16 | B0897393 | 1 | |

serial number 76114

M12

BUILDING BLOCK
79760124 X
EXTRA

PS 1653



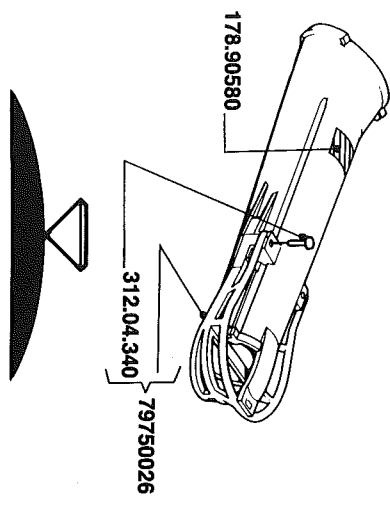
PS 603/1653

| Bestellnummer | Bestellnummer | Bestellnummer | Bestellnummer |
|---------------|---------------|---------------|-------------------|
| 79760124X | 1 | 1 | 1 |
| 17883762 | 1 | 1 | 8.8-M10x35/DM |
| 18613343 | 1 | 1 | 4.8-M3x10 |
| 18613342 | 1 | 1 | 8/M3/Nylock |
| 18613057 | 1 | 1 | 8/M10/DM/Cleveloc |
| 18613344 | 1 | 1 | 3x20 |
| 18613341 | 1 | 1 | 10,5/DM |
| 18644658 | 1 | 1 | |
| 19383704 | 1 | 1 | |
| 30298135 | 6 | 6 | |
| 30377310 | 1 | 1 | |
| 30575350 | 1 | 1 | |
| 30596100 | 6 | 6 | |
| 30851320 | 1 | 1 | |
| 31497100 | 6 | 6 | |
| B0765393 | 1 | 1 | |
| B0897393 | 1 | 1 | |
| 10245647 | 6 | 6 | |

serial number 76114

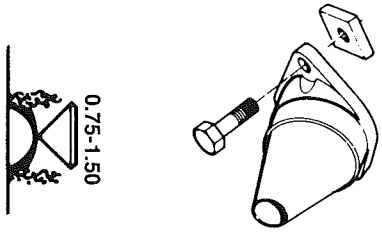
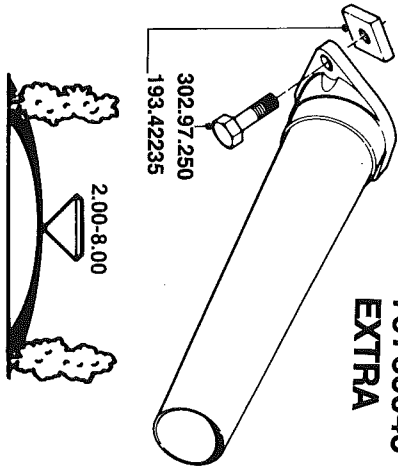
PS 1653

17895160 L=370



79760045
EXTRA

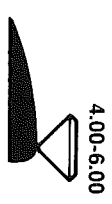
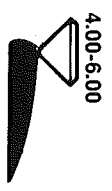
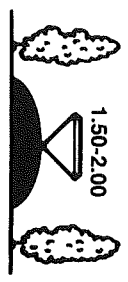
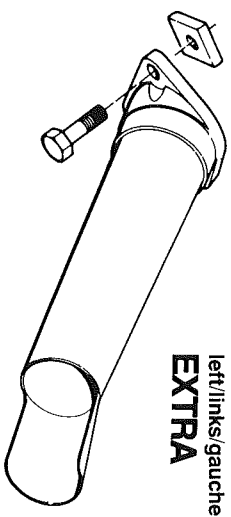
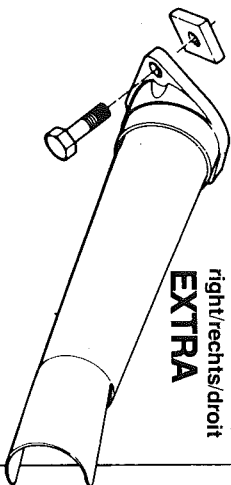
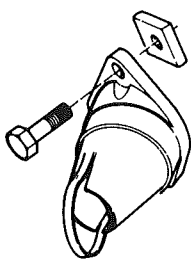
79760042
EXTRA



79760043
EXTRA

79760040
right/rechts/droit
EXTRA

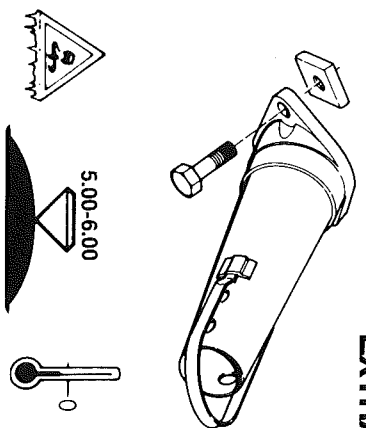
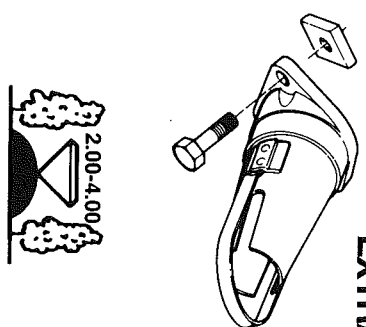
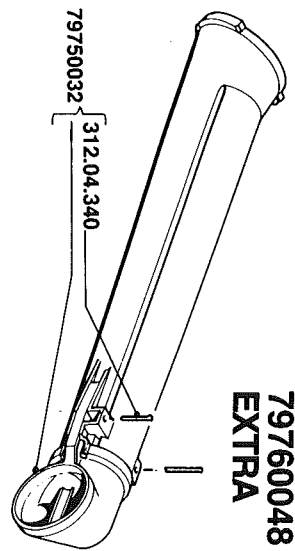
79760041
left/links/gauche
EXTRA



79760048
EXTRA

79760046
EXTRA

79760044
EXTRA



bestelnnummer
order number
num. à commander
Bestellnummer

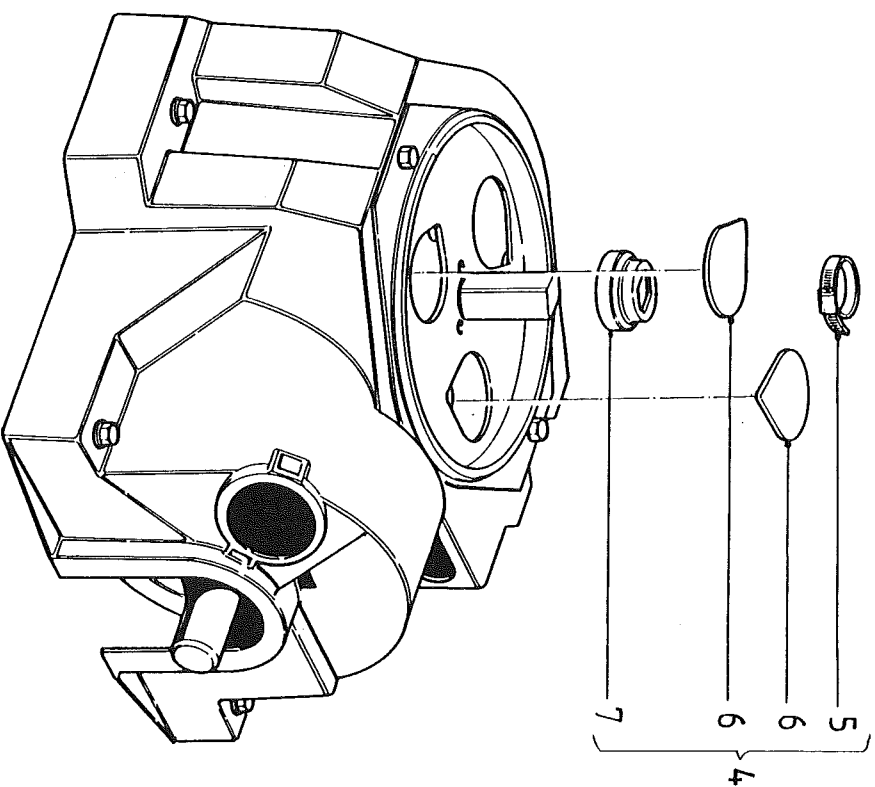
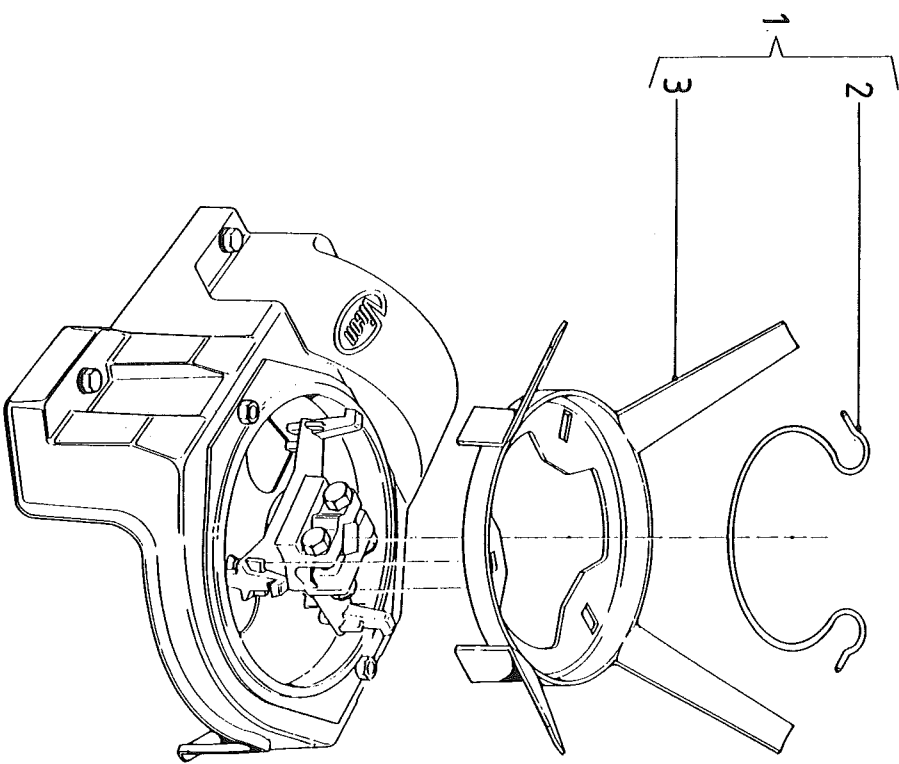
| | | |
|------------|---|------------|
| 17895160 | 1 | L=370 |
| 178.90580 | 1 | |
| 79750026 | 1 | |
| 31204340 | 2 | 3x40 |
| 79760045 | 1 | |
| 79760042 | 1 | |
| 79760043 | 1 | R |
| 79760040 | 1 | L |
| 79760041 | 1 | |
| 79760048 | 1 | |
| 79750032 | 1 | |
| 31204340 | 2 | 3x40 |
| 79760046 | 1 | |
| 79760044 | 1 | |
| 193.42235 | 2 | 8.8-M12x50 |
| 302.97.250 | 2 | |

- De beschikbaarheid van dit accessoire is afhankelijk van de vermelding in de lokale machine prijslijst.
 - The availability of this accessory is depending on their mention in local retail price list.
 - La disponibilité de cet accessoire dépend le pays de commercialisation.
 - Die Verfügbarkheit dieser Zubehörteile ist von ihrer Aufnahme in der gültigen Preisliste für das betreffende Land abhängig.
 - La disponibilidad de estos accesorios, depende del país de comercialización.

serial number 76114

M14

PS 603/1653



- De beschikbaarheid van dit accessoire is afhankelijk van de vermelding in de lokale machine prijslijst.
- The availability of this accessory is depending on their mention in local retail price list.
- La disponibilité de cet accessoire dépend le pays de commercialisation.
- Die Verfügbarkeit dieser Zubehörtelle ist von ihrer Aufnahme in der gültigen Preisliste für das betreffende Land abhängig.
- La disponibilidad de estos accesorios, depende del país de comercialización.

- De beschikbaarheid van dit accessoire is afhankelijk van de vermelding in de lokale machine prijslijst.
- The availability of this accessory is depending on their mention in local retail price list.
- La disponibilité de cet accessoire dépend le pays de commercialisation.
- Die Verfügbarkeit dieser Zubehörtelle ist von ihrer Aufnahme in der gültigen Preisliste für das betreffende Land abhängig.
- La disponibilidad de estos accesorios, depende del país de comercialización.

| | |
|-----------------------|--|
| bestelnnummer | |
| ordernummer | |
| num. à commander | |
| Bestellnummer | |
| 1 90007611X 1 1 | |
| 2 90036185 1 1 | |
| 3 99417021 1 1 | |

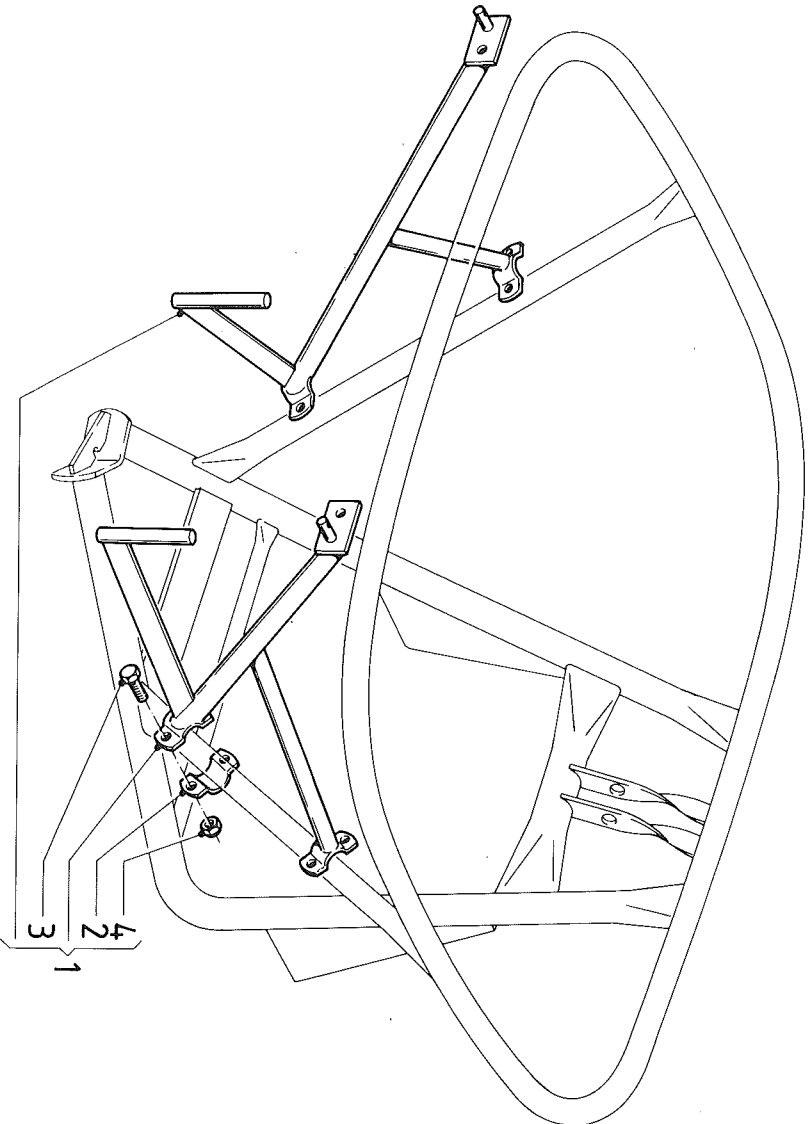
| | |
|-----------------------|----------|
| 4 90007557X 1 1 | 32-50/13 |
| 5 38830270 1 2 | |
| 6 70002066 2 1 | |
| 7 90070589 1 1 | |

P5000 FAX

serial number 76114

**BUILDING BLOCK 79760021
EXTRA**

PS 603/753/803/953/1003/1153/1353/1653



- De beschikbaarheid van dit accessoire is afhankelijk van de vermelding in de lokale machine prijslijst.
- The availability of this accessory is depending on their mention in local retail price list.
- La disponibilidad de cet accesorio depende le pays de commercialisation.
- Die Verfügbarkeit dieser Zubehöerteile ist von ihrer Aufnahme in der gültigen Preisliste für das betreffende Land abhängig.
- La disponibilidad de estos accesorios, depende del país de comercialización.

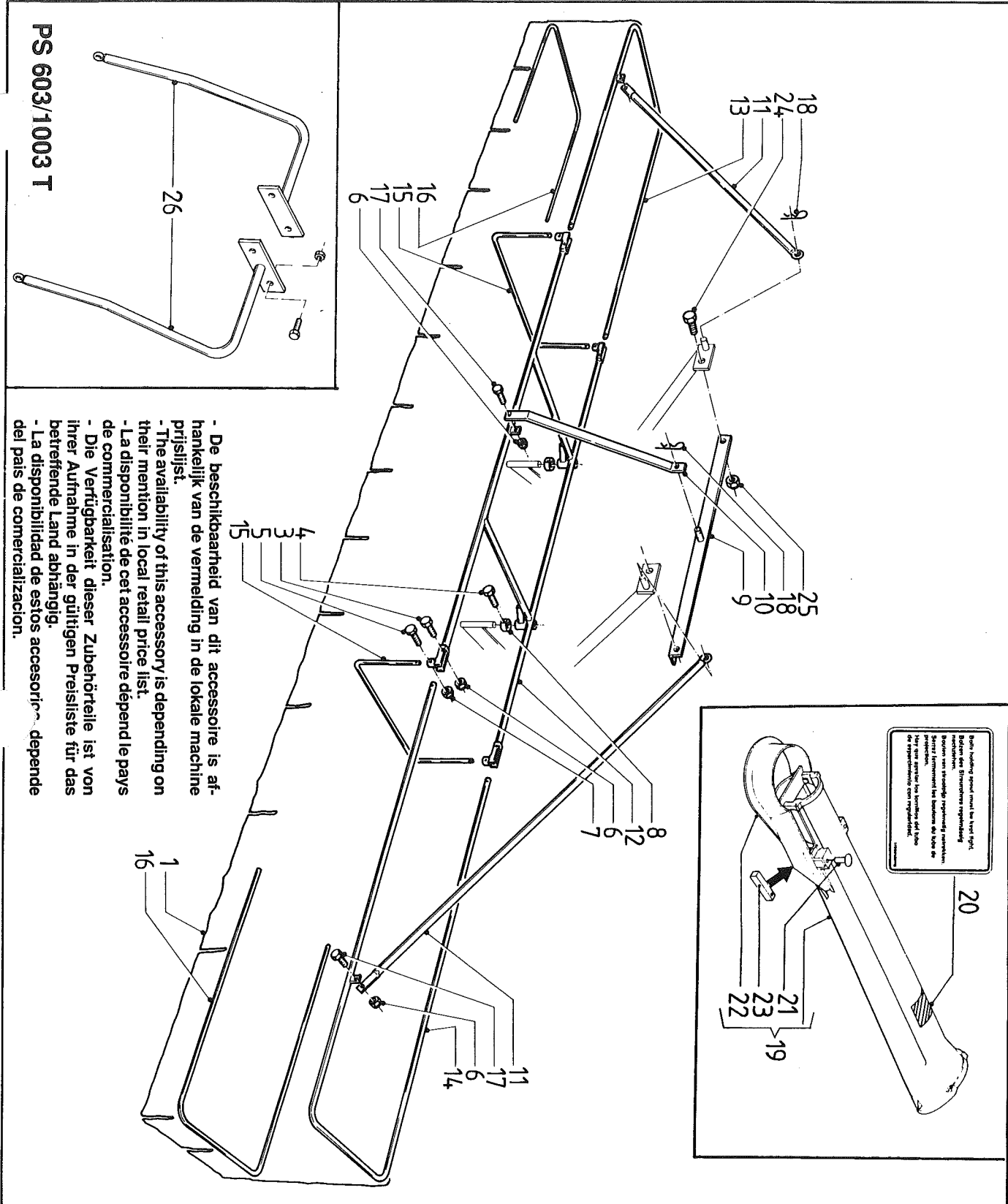
PS 603/1653

| | | |
|------------------|----------|------------------|
| bestelnummer | 1 | |
| order number | 1 | |
| num. a commander | 1 | |
| Bestellnummer | 1 | |
| 1 | 79760021 | 1 |
| 2 | 19438245 | 4 |
| 3 | 30298825 | 8 |
| 4 | 30597800 | 8 |
| | | 8/M8/DM/Cleveloc |

serial number 76114

M16

PS 603/1653



Deze tekening geeft niet het type
aankleefstuk.
Bekijk van tekening tevens de
Bijlage 1 van de tekening die
aan de tekening is toegevoegd.
De tekening is niet te gebruiken
voor het maken van kopieën.
De tekening is niet te kopiëren.

- De beschikbaarheid van dit accessoire is afhankelijk van de vermelding in de lokale machine prijslijst.
- The availability of this accessory is depending on their mention in local retail price list.
- La disponibilité de cet accessoire dépend le pays de commercialisation.
- Die Verfügbarkeit dieser Zubehörteile ist von ihrer Aufnahme in der gültigen Preisliste für das betreffende Land abhängig.
- La disponibilidad de estos accesorios depende del país de comercialización.

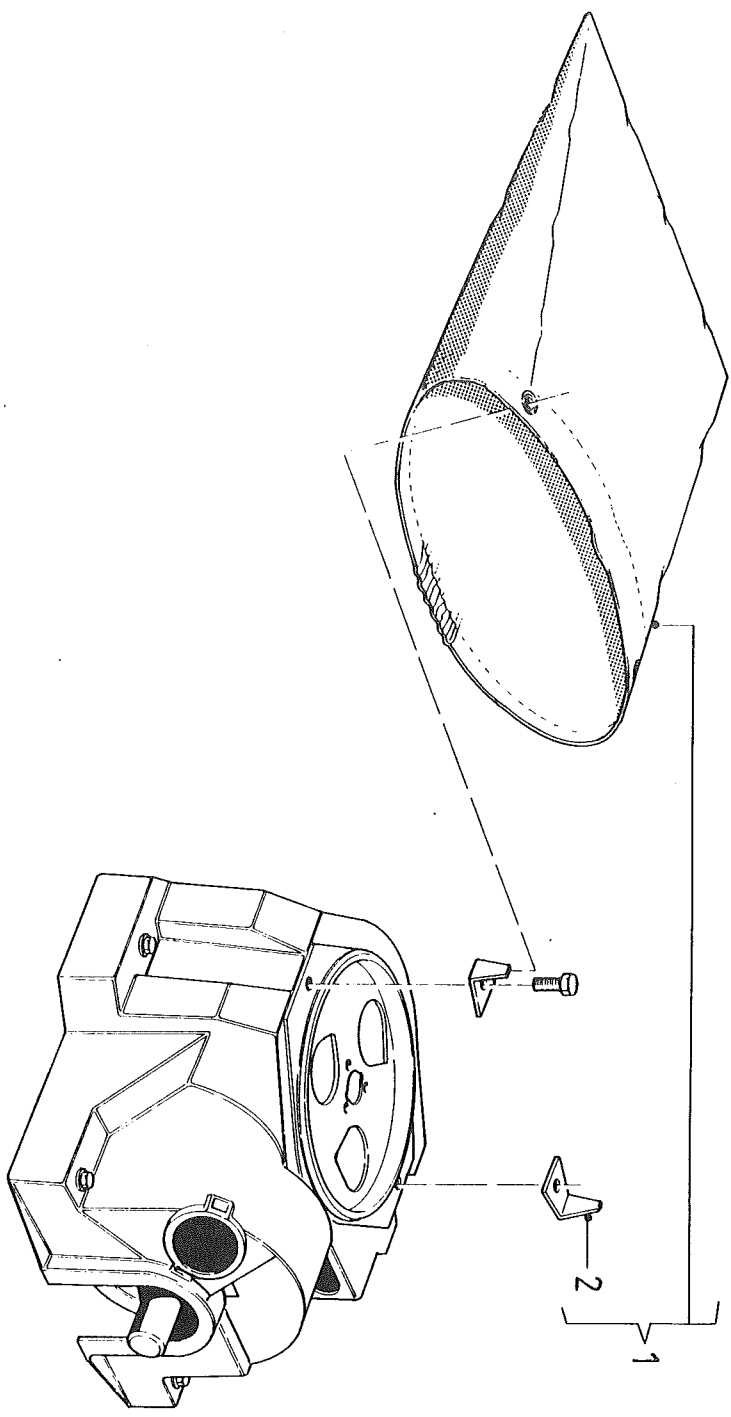
PS 603/1003 T

bestelnummer
ordernummer
num. à commander
Bestellnummer
1 | 90083256 | 1 |

| | | |
|-------------|---|-------------------|
| 79760026X | 1 | 8.8-M10x50/DM |
| 3 30297150 | 4 | 8.8-M8x16/DM |
| 4 30298816 | 2 | 8.8-M8x40/DM |
| 5 30297840 | 4 | 8/M10/DM/Cleveloc |
| 6 30597100 | 7 | 8/M8/DM/Cleveloc |
| 7 30597800 | 4 | 8/M8/DM/Cleveloc |
| 8 31060250 | 2 | 25 |
| 9 90015593 | 2 | |
| 10 90062379 | 1 | |
| 11 90015592 | 1 | |
| 12 90015589 | 2 | |
| 13 90015590 | 1 | |
| 14 90015591 | 1 | |
| 15 90052529 | 2 | |
| 16 90052303 | 2 | |
| 17 30298130 | 3 | 8.8-M10x30/DM |
| 18 B0897393 | 3 | |
| 24 30298230 | 2 | 8.8-M12x30 |
| 25 30597200 | 2 | 8/M12/DM/Cleveloc |

| | | |
|-------------|---|--------------|
| 19 17895713 | 1 | |
| 20 17890580 | 1 | |
| 21 31204340 | 1 | 3x40 |
| 22 90014500 | 1 | |
| 23 90070469 | 2 | |
| 26 90007674 | 1 | PS 603/1003T |

BULLOCK BLOCK 79760061 EXTRA

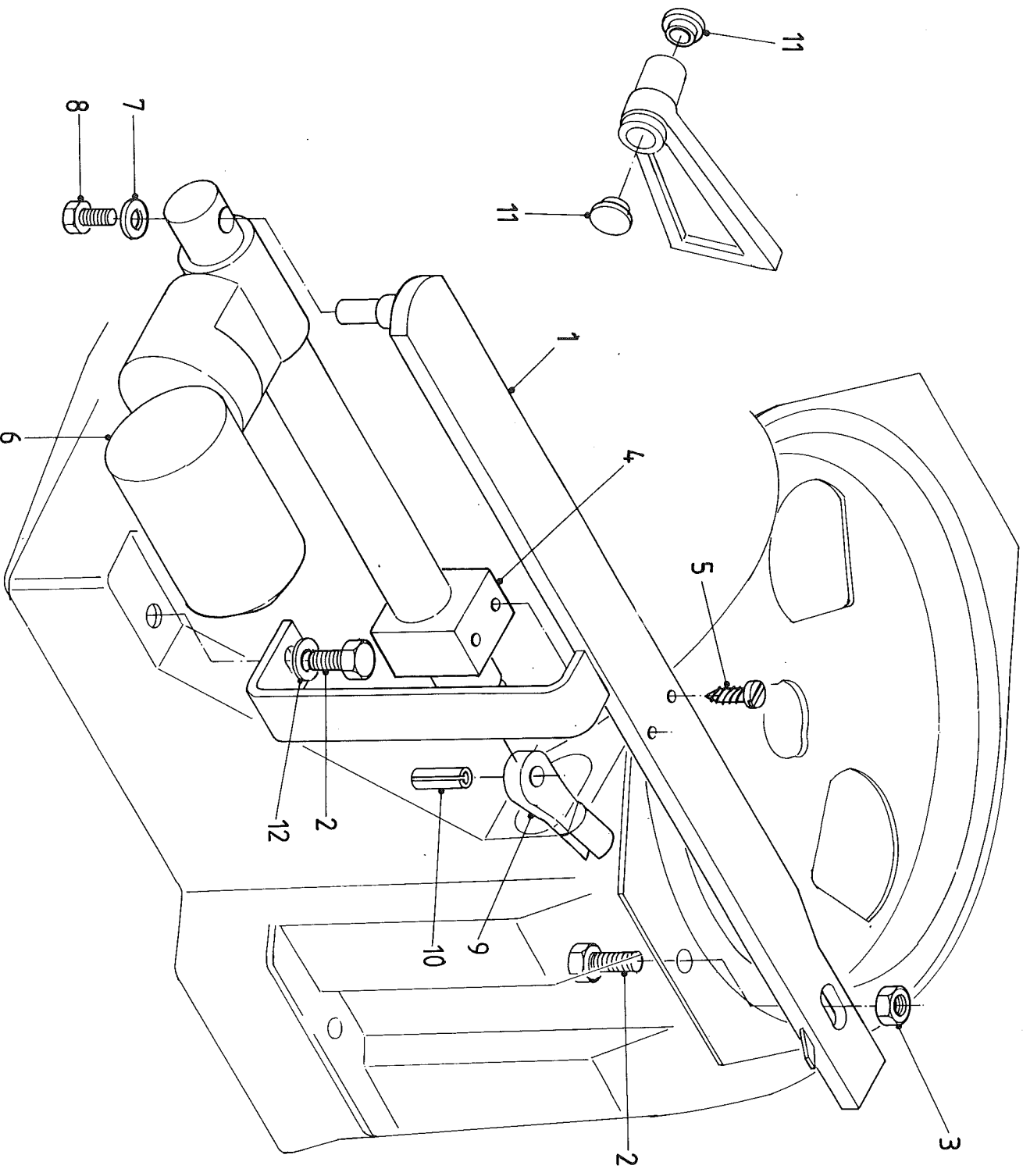


- De beschikbaarheid van dit accessoire is afhankelijk van de vermelding in de lokale machine prijslijst.
- The availability of this accessory is depending on their mention in local retail price list.
- La disponibilitat de cet accessoire depend le pays de commercialisation.
- Die Verfügbarkheit dieser Zubehörtelle ist von ihrer Aufnahme in der gültigen Preisliste für das betreffende Land abhängig.
- La disponibilidad de estos accesorios, depende del país de comercialización.

PS 603/1653

bestelnummer
 order number
 num. à commander
 Bestellnummer

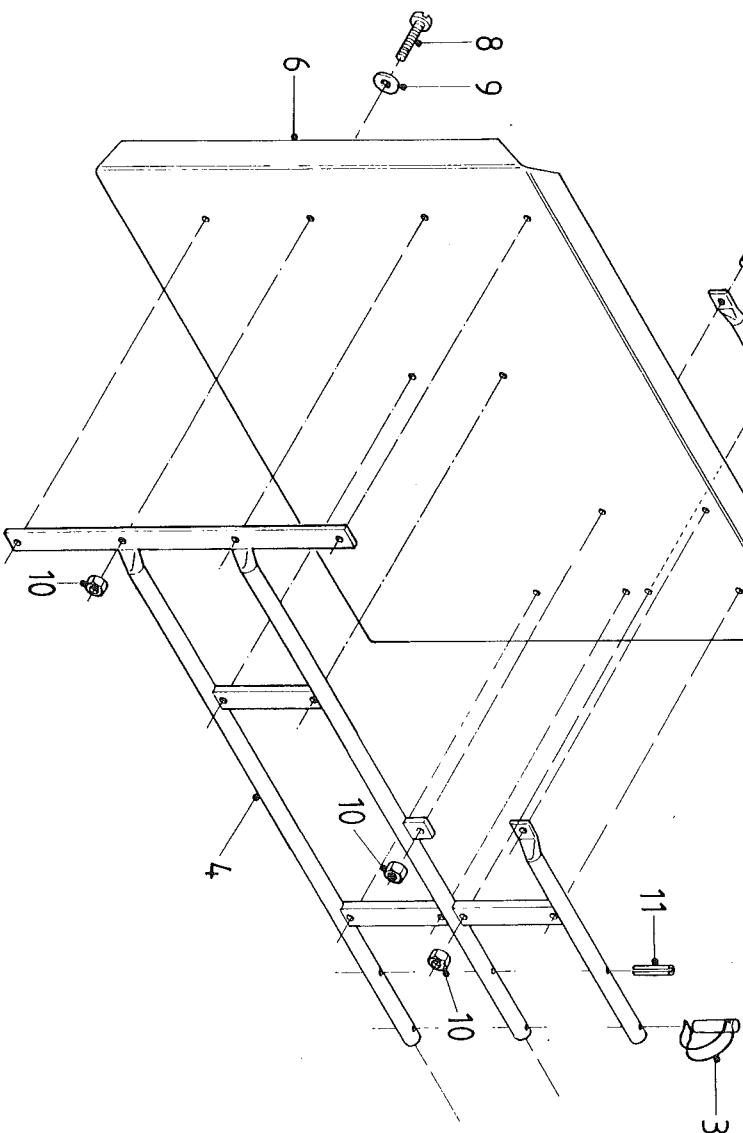
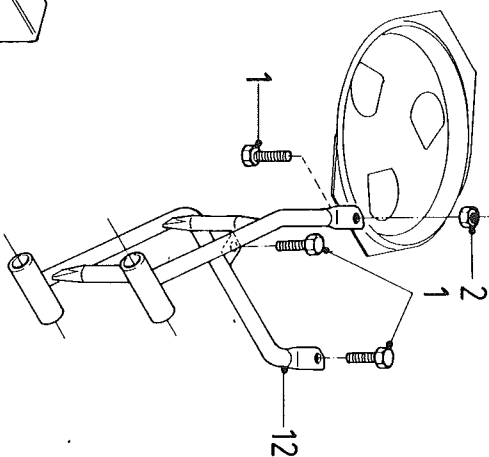
| | | |
|---|----------|---|
| 1 | 79760061 | 1 |
| 2 | 19340450 | 2 |



| Bestellnummer | num. à commander | ordernummer | bestelnummer |
|---------------|------------------|-------------|--------------|
| 79760132X | 1 | 1 | |
| B0980494 | 1 | 1 | |
| 30121125 | 2 | 2 | M10x25/RVS |
| 30598010 | 1 | 1 | K10/M10/DM |
| B0980578 | 1 | 1 | |
| 30122225 | 2 | 2 | B5.5x25/RVS |
| B0460173 | 1 | 1 | |
| 30111800 | 1 | 1 | 8.4/RVS |
| 30121820 | 1 | 1 | M8x20/RVS |
| 17870547 | 1 | 1 | |
| 30103128 | 1 | 1 | 10x28/RVS |
| 38233182 | 2 | 2 | |
| 30111100 | 1 | 1 | 10.5/RVS |

serial nr 76114

BUILDING BLOCK 79760149X



PS 1653

bestelnummer
order number
num. à commander
Bestellnummer

| 79760149X | 1 | |
|-------------|----|----------------|
| 1 30121125 | 3 | M10x25/RVS |
| 2 30598010 | 1 | K10/M10/DM |
| 3 B0682993 | 2 | |
| 4 B1202586 | 1 | |
| 5 B1202686 | 1 | |
| 6 B1202178 | 1 | |
| 7 30127840 | 1 | M8x40/RVS |
| 8 30127820 | 10 | M8x20/RVS |
| 9 30163800 | 10 | A8,4/RVS |
| 10 30125800 | 12 | M8/MN/lock/RVS |
| 11 30103636 | 4 | 6x36/RVS |
| 12 B1202086 | 1 | |
| 13 30127825 | 1 | M8x25/RVS |

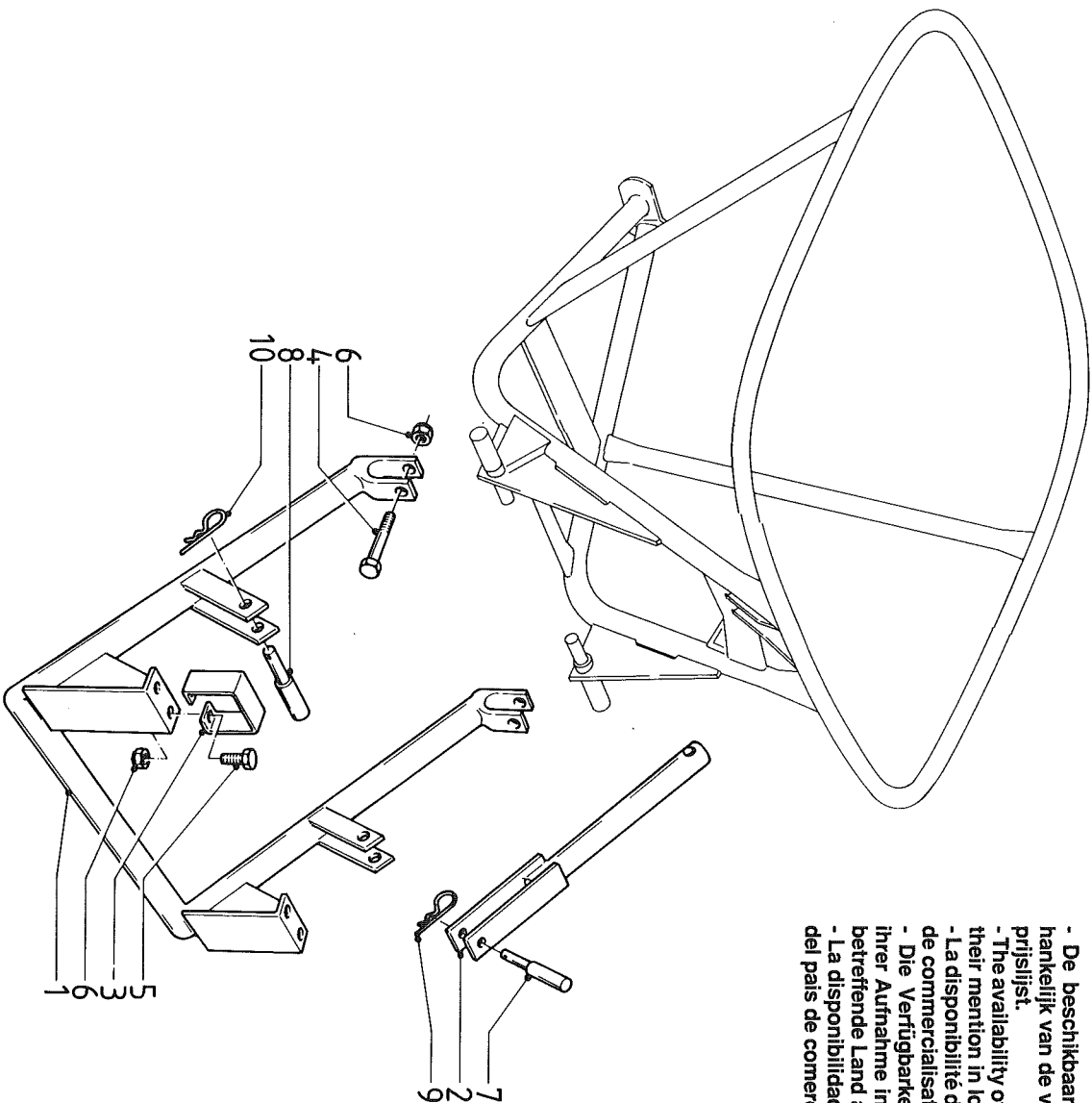
serial number 76114

BUILDING BLOCK 79760028X

N4

High Lift attachment

- De beschikbaarheid van dit accessoire is afhankelijk van de vermelding in de lokale machine prijslijst.
- The availability of this accessory is depending on their mention in local retail price list.
- La disponibilité de cet accessoire dépend le pays de commercialisation.
- Die Verfügbarkeit dieser Zubehöerteile ist von ihrer Aufnahme in der gültigen Preisliste für das betreffende Land abhängig.
- La disponibilidad de estos accesorios, depende del país de comercialización.



PS 603/1653

bestelnummer
ordernummer
num. à commander
Bestellnummer

| | | |
|-----------|---|-------------------|
| 79760028X | 1 | |
| 19411324 | 1 | 8.8-M10x65/DM |
| 19411325 | 1 | 8.8-M10x30/DM |
| 19438759 | 1 | 8/M10/DM/Cleveloc |
| 30297165 | 2 | |
| 30298130 | 2 | |
| 30597100 | 4 | |
| 90043838 | 1 | |
| 90044058 | 2 | |
| B0765393 | 1 | |
| B0897393 | 2 | |

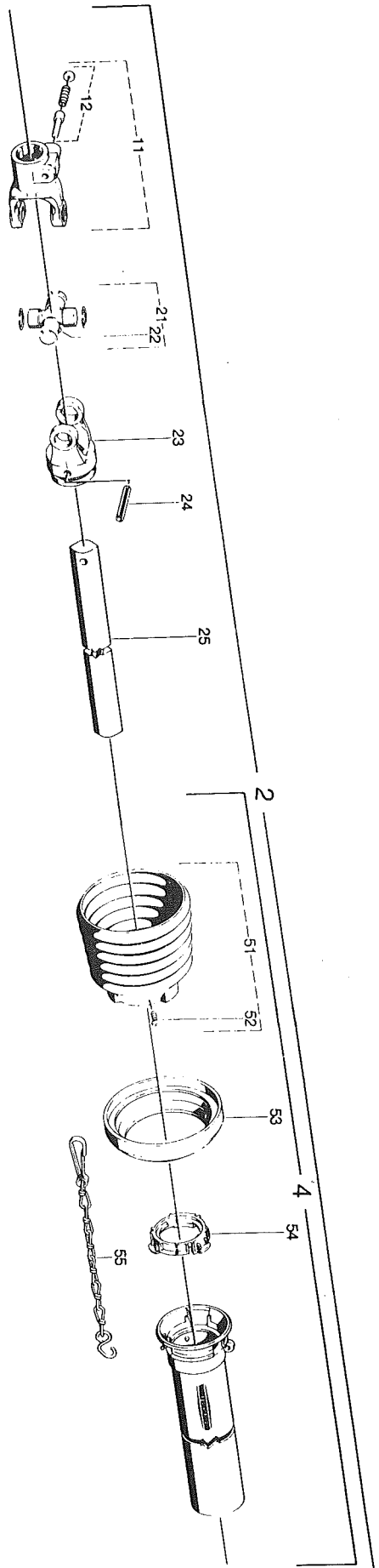
**BULLDOZER BLOCK 461.16.163
EXTRA**

High Lift attachment

PS 60-1653

- De beschikbaarheid van dit accessoire is afhankelijk van de vermelding in de lokale machine prijslijst.
- The availability of this accessory is depending on their mention in local retail price list.
- La disponibilité de cet accessoire dépend le pays de commercialisation.
- Die Verfügbarkeit dieser Zubehörtteile ist von ihrer Aufnahme in der gültigen Preisliste für das betreffende Land abhängig.
- La disponibilidad de estos accesorios, depende del país de comercialización.

| bestelnummer order number num. à commander Bestellnummer | |
|---|------------------|
| 2 461.16.163 | WH2100-SD05-1256 |
| 4 463.12.082 | 85.005-1165 |
| 11 462.21.110 | 10.10.00 |
| 12 462.21.001 | AGRASET 101 |
| 21 462.22.100 | 10.01.00 |
| 22 417.02.845 | 63.27.00 |
| 23 462.23.221 | 10.48.00 |
| 24 308.53.850 | DIN 1481-8x50 |
| 25 462.24.125 | 05.09.74-1220 |
| 51 462.92.900 | 85.05.06 |
| 52 303.93.410 | 4,8-M4x10 |
| 53 462.92.804 | 83.10.03 |
| 54 462.92.646 | 83.09.01 |
| 55 462.22.301 | 82.36.03 |



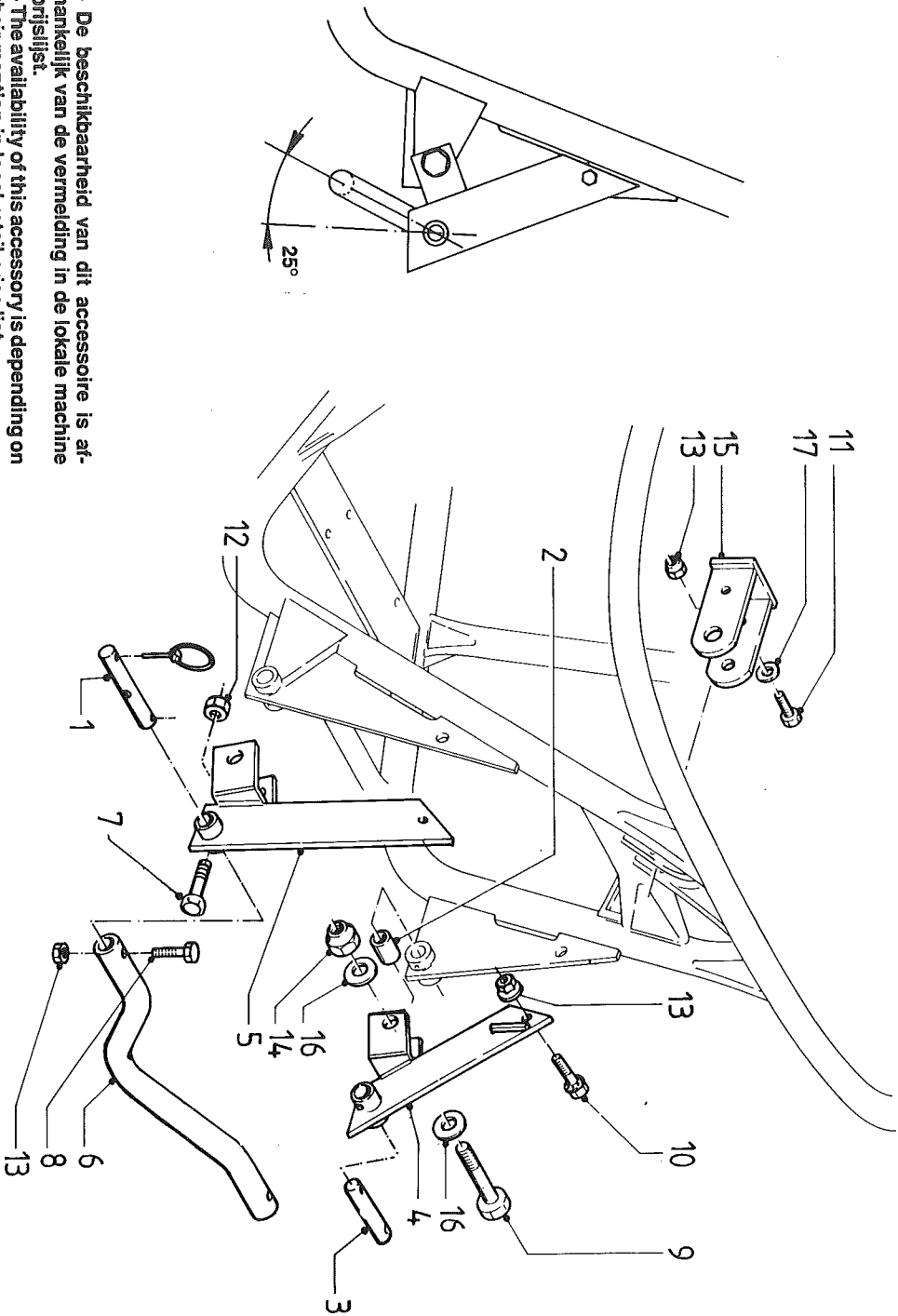
serial number 76114

N5

**BUILDING BLOCK 79760119 X
EXTRA**

PS 603/753/803/953/1003/1153/1353/1653

PS 603/1653



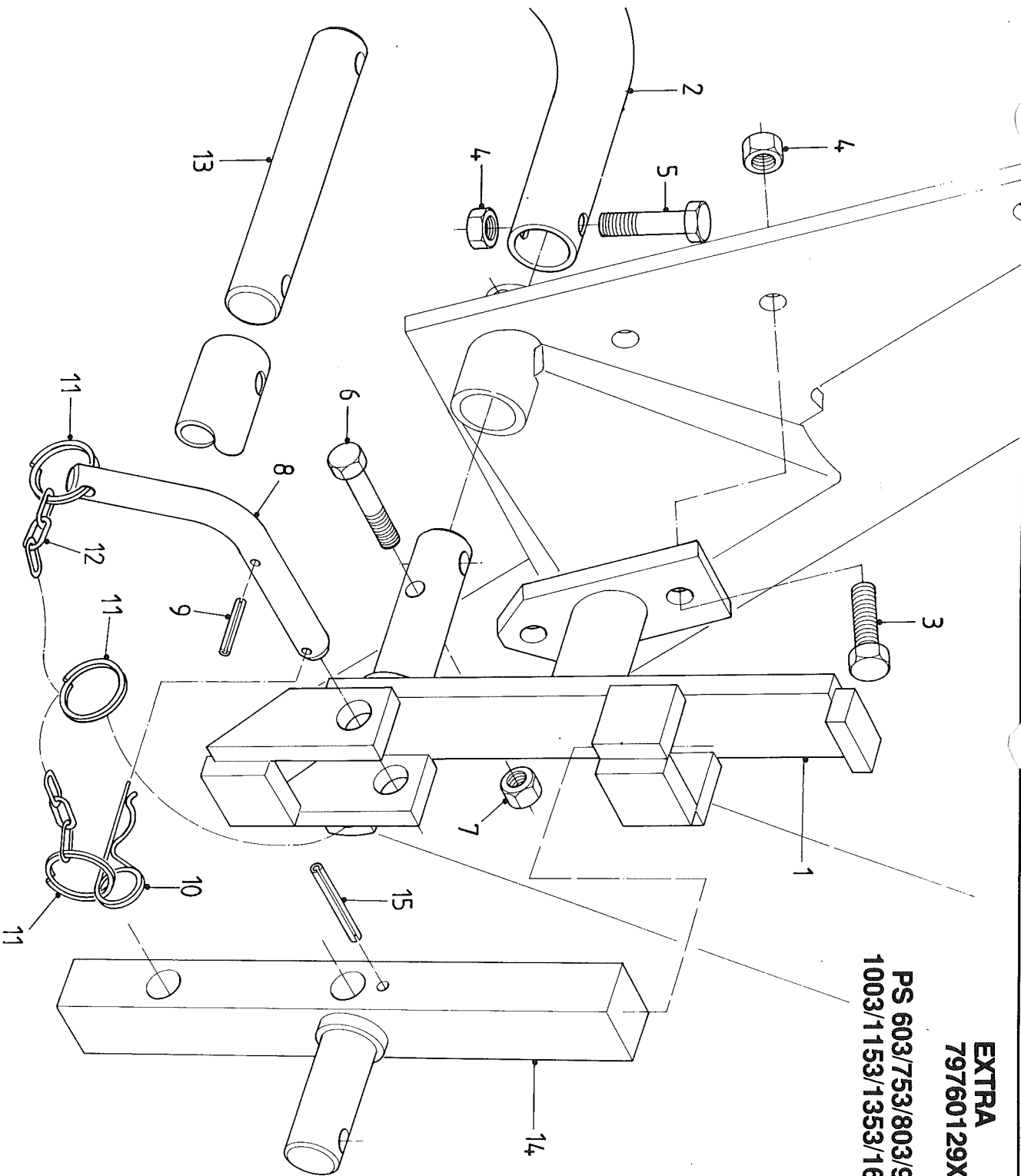
- De beschikbaarheid van dit accessoire is afhankelijk van de vermelding in de lokale machine prijslijst.
- The availability of this accessory is depending on their mention in local retail price list.
- La disponibilité de cet accessoire dépend le pays de commercialisation.
- Die Verfügbarkeit dieser Zubehörtelle ist von ihrer Aufnahme in der gültigen Preisliste für das betreffende Land abhängig.
- La disponibilidad de estos accesorios, depende del país de comercialización.

| bestelnnummer ordernumber num. à commander Bestellnummer | 79760119X | 1 | |
|---|-----------|---|-------------------|
| 1 | 19345607 | 1 | |
| 2 | 19345622 | 2 | |
| 3 | 19345667 | 1 | |
| 4 | 19413339 | 1 | |
| 5 | 19413340 | 1 | |
| 6 | 19445621 | 1 | |
| 7 | 30297150 | 1 | 8.8-M10x50/DM |
| 8 | 30297250 | 2 | 8.8-M12x50/DM |
| 9 | 30297421 | 2 | 8.8-M16x120/DM |
| 10 | 30298235 | 2 | 8.8-M12x35/DM |
| 11 | 30298240 | 2 | 8.8-M12x40/DM |
| 12 | 30597100 | 1 | 8/M10/DM/Cleveloc |
| 13 | 30597200 | 6 | 8/M12/DM/Cleveloc |
| 14 | 30597400 | 2 | 8/M16/DM/Cleveloc |
| 15 | 90015440 | 1 | |
| 16 | 90040077 | 1 | |
| 17 | 90040851 | 2 | |

serial number 76114

EXTRA
79760129X

PS 603/753/803/953
1003/1153/1353/1653



PS € 1653

bestelnummer
ordernummer
num. à commander
Bestellnummer

| | | | |
|----|-----------|---|----------------|
| 1 | 79760129X | 1 | |
| 1 | B0912394 | 1 | |
| 2 | 19445621 | 1 | |
| 3 | 30121235 | 2 | M12x35/RVS |
| 4 | 30125120 | 4 | M12/RVS/Nylock |
| 5 | 30120250 | 2 | M12x50/RVS |
| 6 | 30120150 | 1 | M10x50/RVS |
| 7 | 30125100 | 1 | M10/RVS/Nylock |
| 8 | B0912794 | 1 | |
| 9 | 30103530 | 1 | 5x30/RVS |
| 10 | B0788093 | 1 | |
| 11 | B0788302 | 3 | |
| 12 | B0788102 | 1 | L=224 |
| 13 | 19345667 | 1 | |
| 14 | B0912694 | 1 | |
| 15 | 30103650 | 1 | 6x50/RVS |

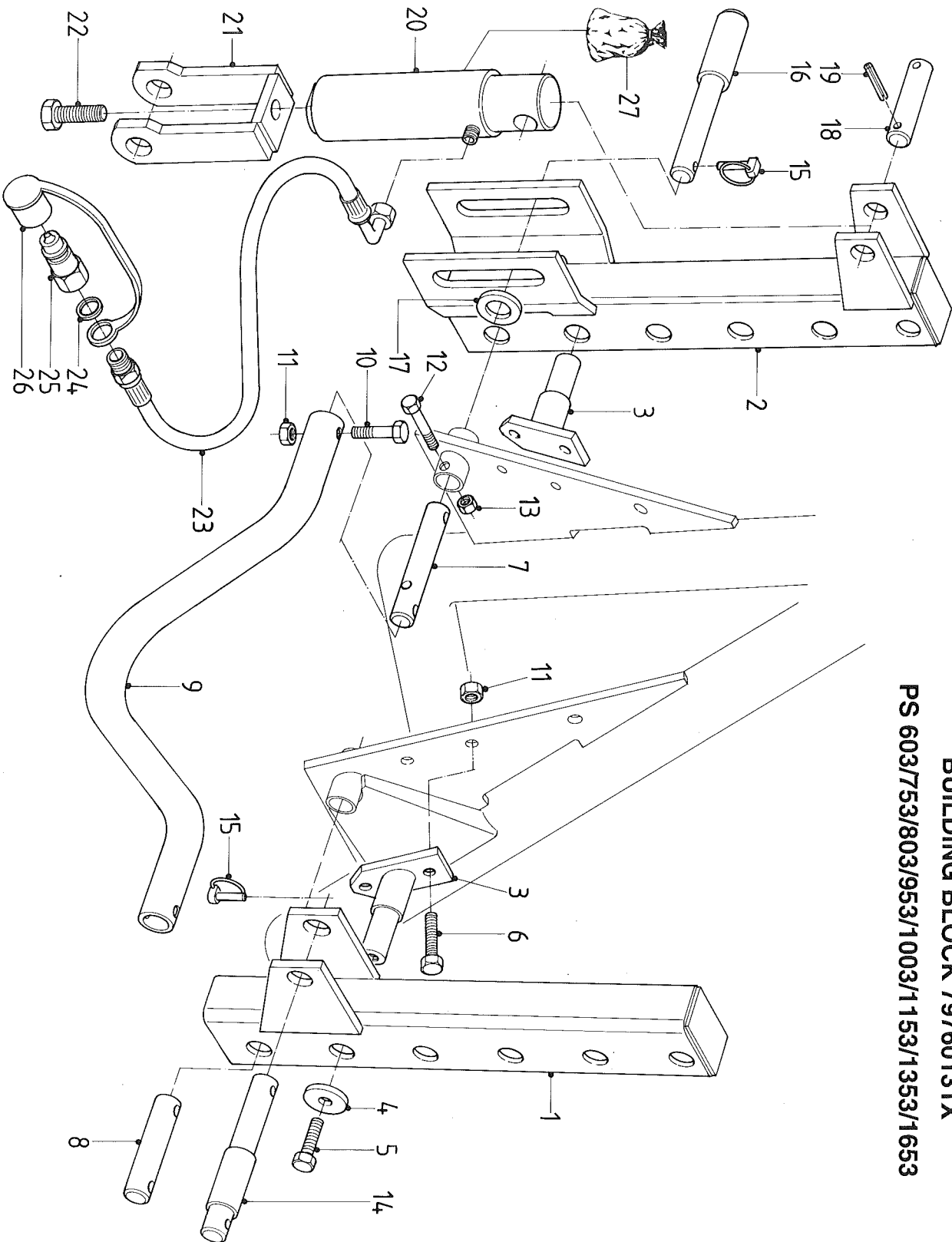
serial number 76114

N7

PS 603/1653

BUILDING BLOCK 79760131X

PS 603/753/803/953/1003/1153/1353/1653



| Bestellnummer ordernummer num. à commander Bestellnummer | 79760131X | 1 | |
|---|-----------|---|----------------|
| 1 | E0833894 | 1 | |
| 2 | E0834194 | 1 | |
| 3 | E0912294 | 2 | |
| 4 | E0858294 | 2 | M12x30/RVS |
| 5 | 30121230 | 2 | M12x35/RVS |
| 6 | 30121235 | 4 | |
| 7 | 19345607 | 1 | |
| 8 | 19345667 | 1 | |
| 9 | 19445621 | 1 | |
| 10 | 30120250 | 2 | M12x50/RVS |
| 11 | 30125120 | 6 | M12/RVS/Nylock |
| 12 | 30120150 | 1 | M10x50/RVS |
| 13 | 30125100 | 1 | M10/RVS/Nylock |
| 14 | 19456501 | 1 | |
| 15 | E0765193 | 2 | |
| 16 | E0835094 | 1 | |
| 17 | 19456725 | 1 | |
| 18 | E0834994 | 1 | |
| 19 | 30103840 | 1 | |
| 20 | E0835594 | 2 | 8x40/RVS |
| 21 | E0834894 | 1 | |
| 22 | 30121910 | 1 | M20x40/RVS |
| 23 | E0835278 | 1 | 1/4"-L=2000 mm |
| 24 | 31419201 | 1 | A21x26x1,5 |
| 25 | 38854081 | 1 | G1/2" |
| 26 | 38854581 | 1 | 1/2"/M22x1,5 |
| 27 | E0835678 | 1 | Sealing kit |