

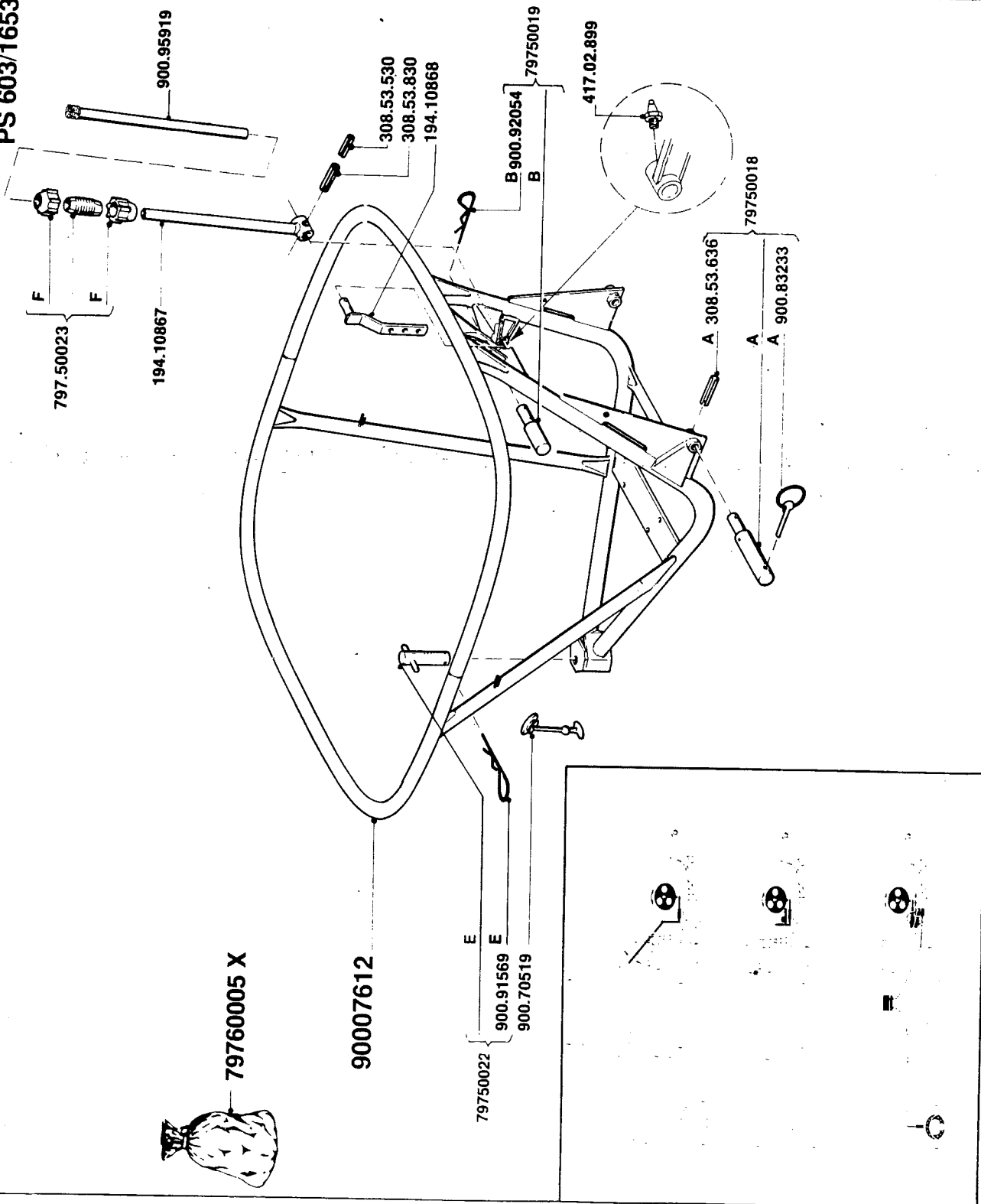


spare parts list  
onderdelenlijst  
pièces détachées  
ersatzteilliste  
catalogo de despiece

**PS 603/803/1003/753/953/1153/1353/1653**  
**serie 76111**



PS 603/1653



bestellnummer  
ordernumber  
num. à commander  
Bestellnummer

- A = 79750018
- B = 79750019
- E = 79750022
- F = 79750023

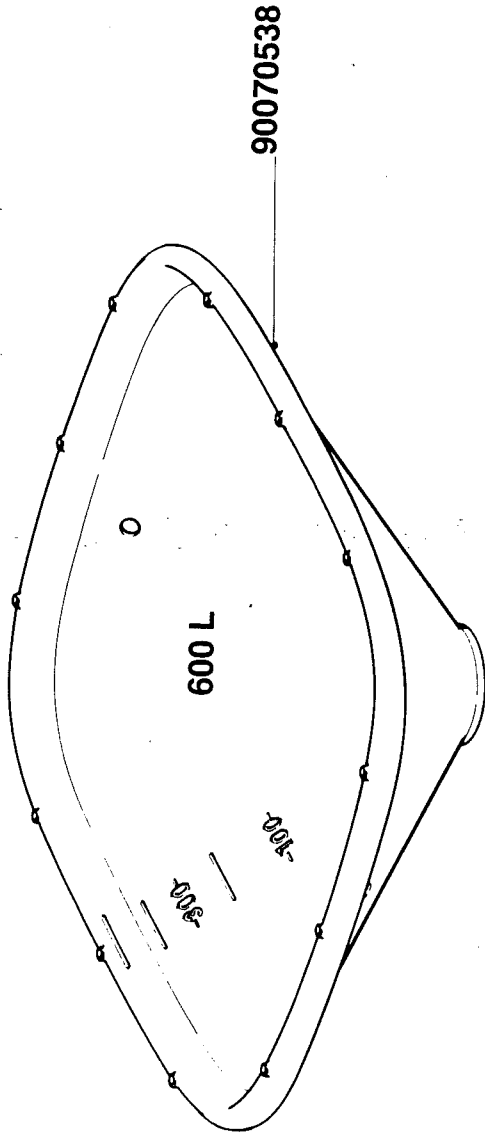
900.07612	1	
417.02.899	1	M8x1,25
797.60005X	1	
194.10867	1	
194.10868	1	
308.53.530	1	5x30
308.53.636	2	6x36
308.53.830	1	8x30
900.70519	2	
900.83233	2	
900.91569	1	
900.92054	1	
900.95919	1	



BUILDING BLOCK 90070538-17870160

E3

PS 603



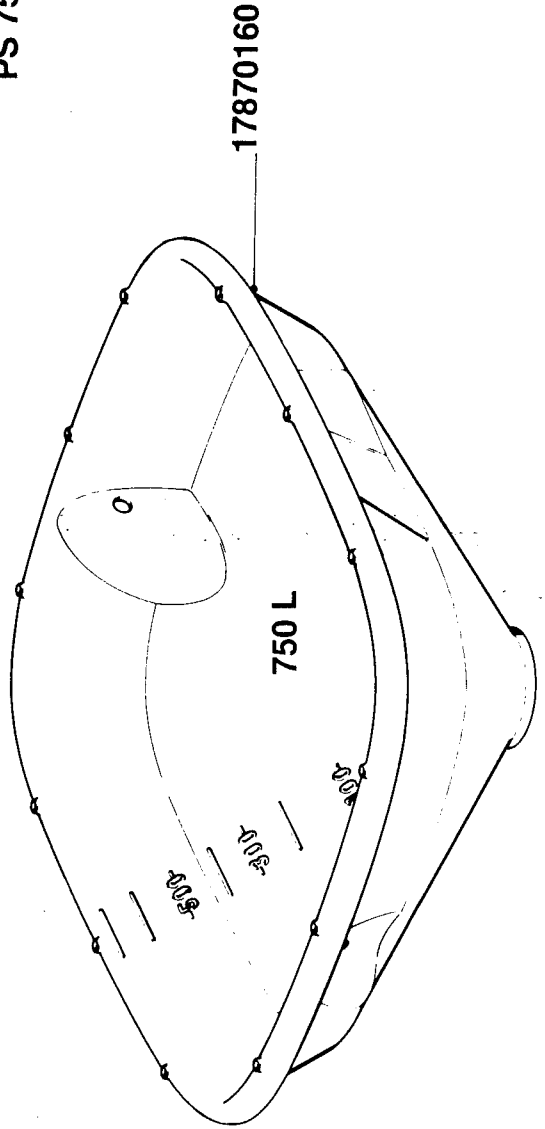
PS 03

bestellnummer  
ordernummer  
num. à commander  
Bestellnummer

90070538 | 1 |



PS 753

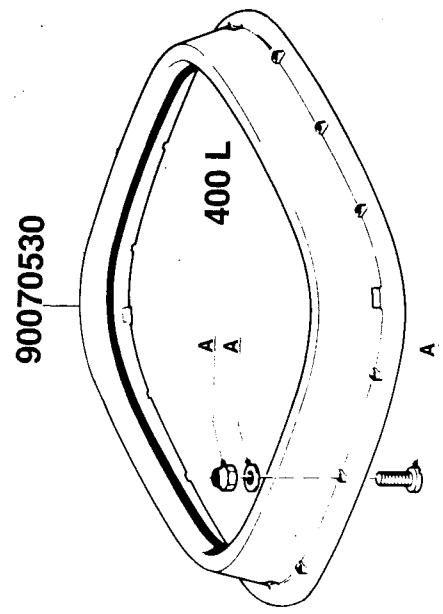
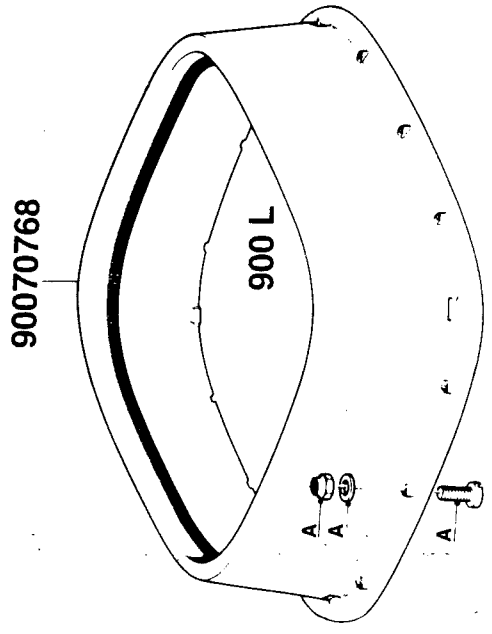
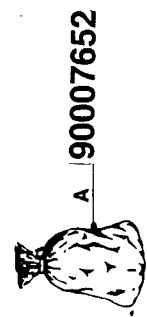
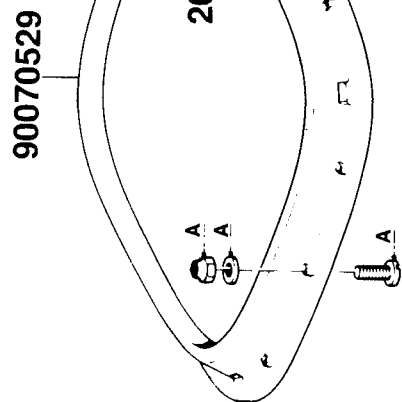
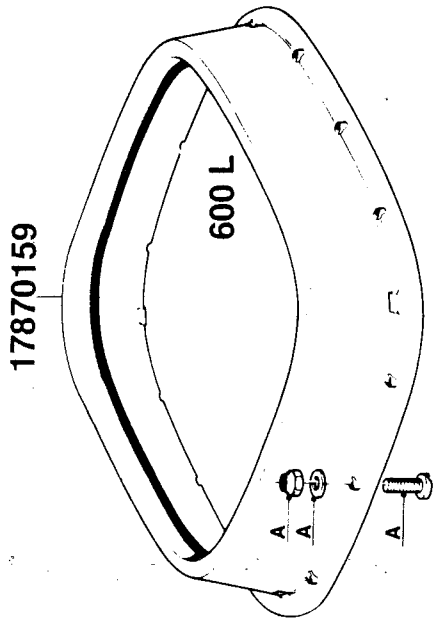


17870160 | 1 |



bestellnummer	1	200 L
ordernummer	1	400 L
num. à commander	1	600 L
Bestellnummer	1	900 L
90070529	1	200 L
90070530	1	400 L
17870159	1	600 L
90070768	1	900 L
A 90007652	1	

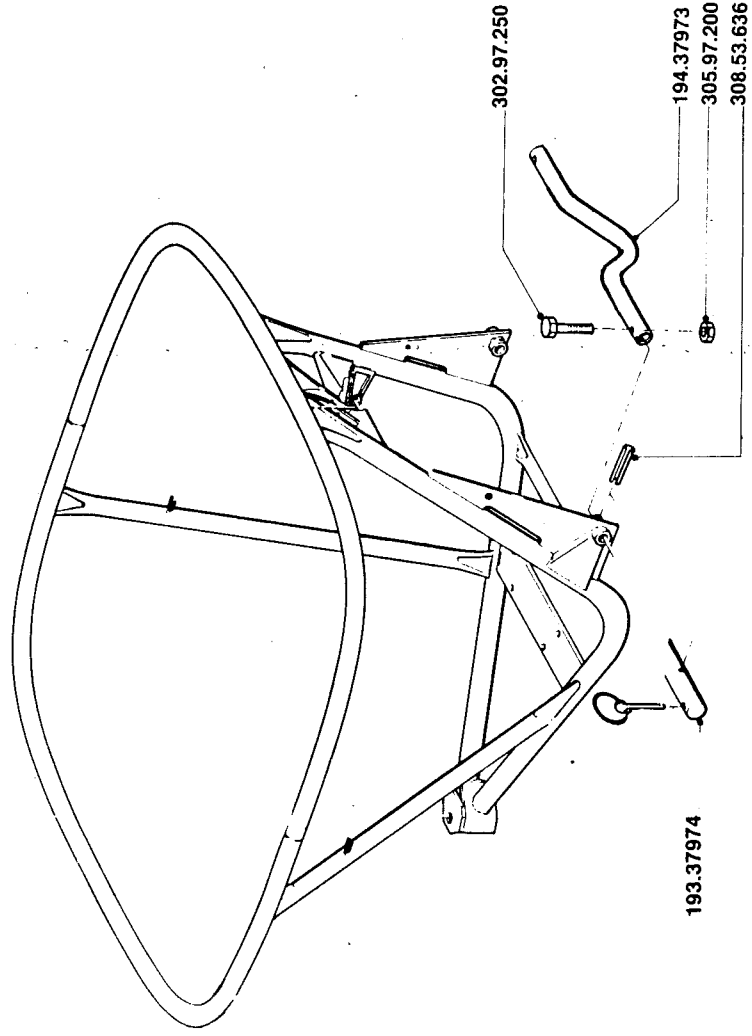
200 L:	PS 603 → PS 803
	PS 753 → PS 953
400 L:	PS 603 → PS 1003
	PS 753 → PS 1153
600 L:	PS 753 → PS 1353
900 L:	PS 753 → PS 1653



BUILDING BLOCK 79760027 X

E5

PS 1153/1353/1653



PS 03

bestelnummer  
ordernumber  
num. à commander  
Bestellnummer

79760027X	1
193.37974	2
194.37973	1
302.97.250	2
305.97.200	2
308.53.636	2

8.8-M12x50  
8/M12  
6x36





bestelnummer  
 order number  
 num. a commander  
 Bestellnummer

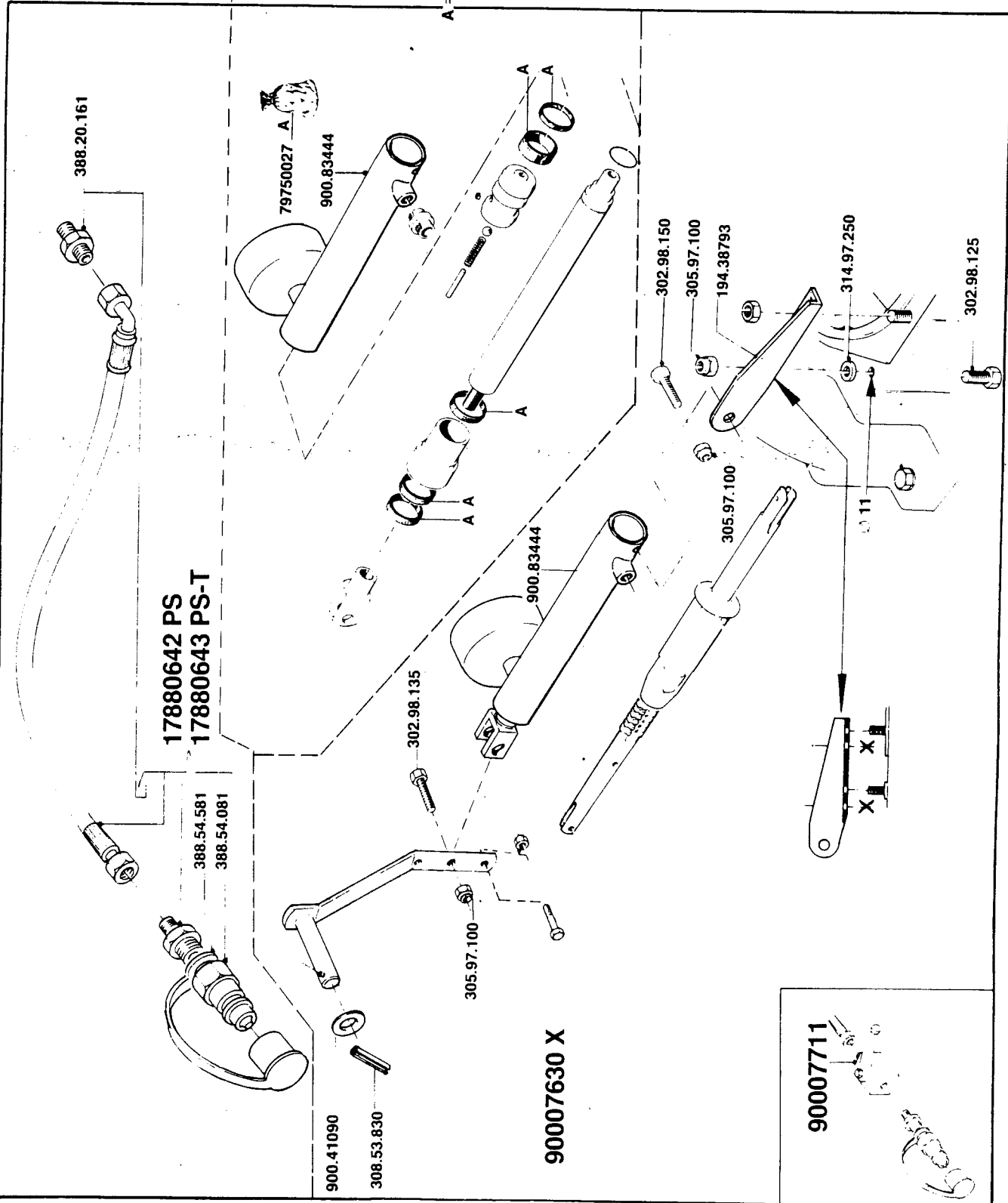
17880642	1	L 2000-PS
17880643	1	L 2750-PS-T
388.20.161	1	AL-8R1/4"
388.54.081	1	G 1/2"
388.54.581	1	1/2"

90007630X	1	
194.23793	1	
302.98.125	1	8.8-M10x25
302.98.135	1	8.8-M10x35
302.98.150	1	8.8-M10x50
305.97.100	3	8/M10
308.53.830	1	8x30
314.97.250	1	13
900.41090	1	
900.83444	1	
79750027	1	

90007711 | T |

PE02678

70.001.729-6



**17880642 PS**  
**17880643 PS-T**

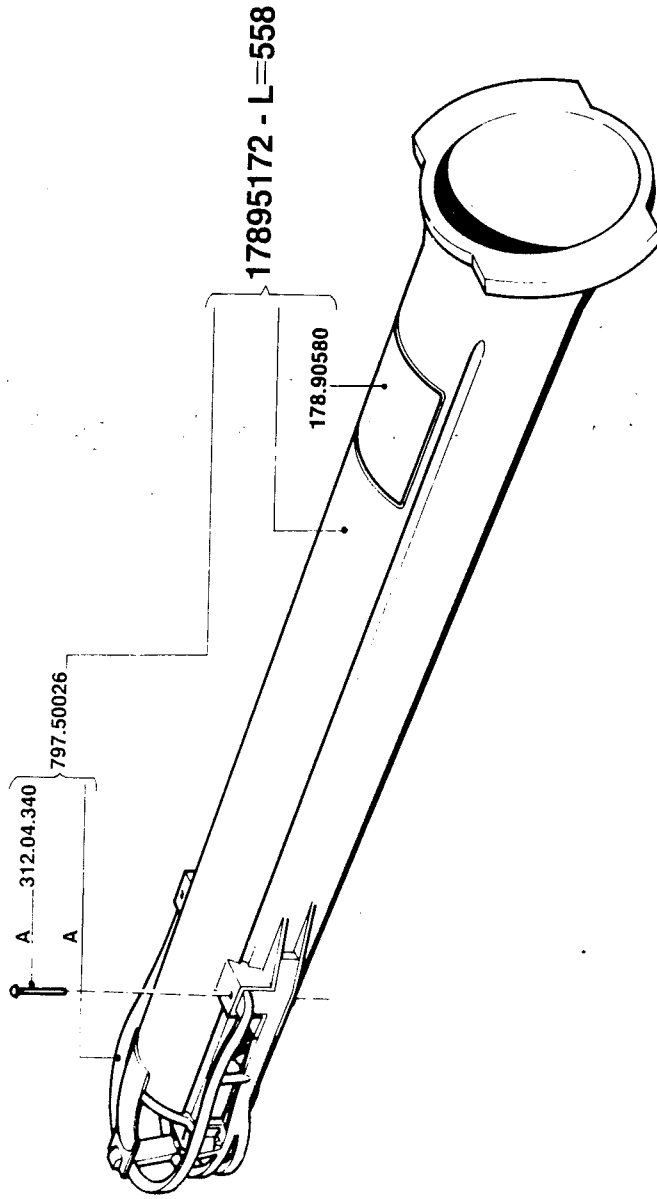
90007630 X

90007711



BUILDING BLOCK 17895172

E7



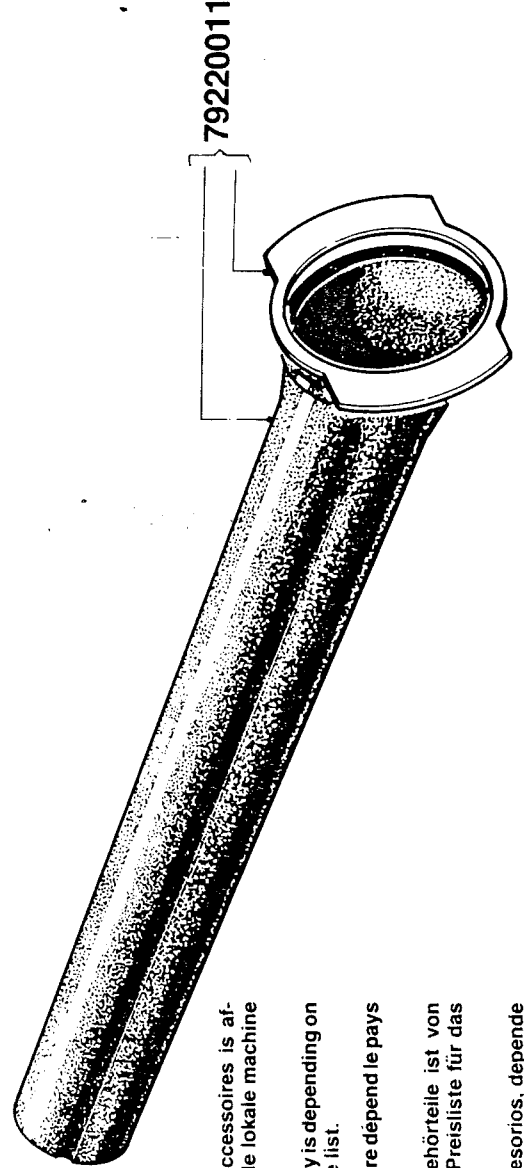
PS 03

bestelnummer  
 ordernummer  
 num. à commander  
 Bestellnummer



178.95172	1	L=558
A=797.50026	1	
312.04.340	2	3x40
178.90580	1	

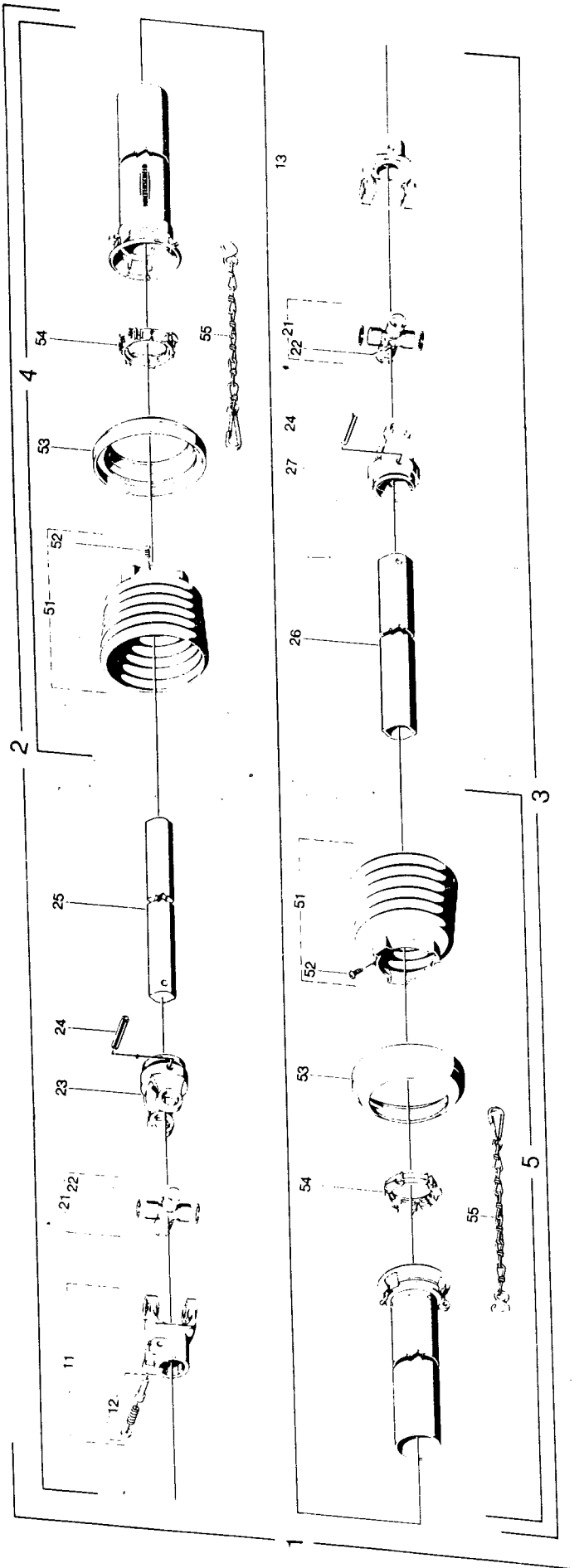
BUILDING BLOCK 79220011 - L=477



792.20011 | L=477

- De beschikbaarheid van dit accessoires is afhankelijk van de vermelding in de lokale machine prijslijst.
- The availability of this accessory is depending on their mention in local retail price list.
- La disponibilité de cet accessoire dépend le pays de commercialisation.
- Die Verfügbarkeit dieser Zubehörteile ist von ihrer Aufnahme in der gültigen Preisliste für das betreffende Land abhängig.
- La disponibilidad de estos accesorios, depende del país de comercialización.

Vicon	Walterscheid
1 461.20.062	W2100-SD05-640
2 461.16.162	WH2100-SD05-576
3 461.15.162	WH2100-SD05-571
4 463.12.081	85.005-495
5 463.11.077	85.004-490
11 462.21.110	10.10.00
12 462.21.001	Agraset 101
13 462.21.433	10.22.284
21 462.22.100	10.01.00
22 417.02.845	63.27.00
23 462.23.221	10.48.00
24 308.03.850	DIN 1481-8x50
25 462.24.116	05.09.74-540
26 462.24.318	05.00.63-535
27 462.23.121	10.49.00
51 462.92.900	85.05.06
52 303.93.410	4.8-M4x10
53 462.92.804	83.10.03
54 462.92.646	83.09.01
55 462.22.301	82.36.03





BUILDING BLOCK 90070596-90007652

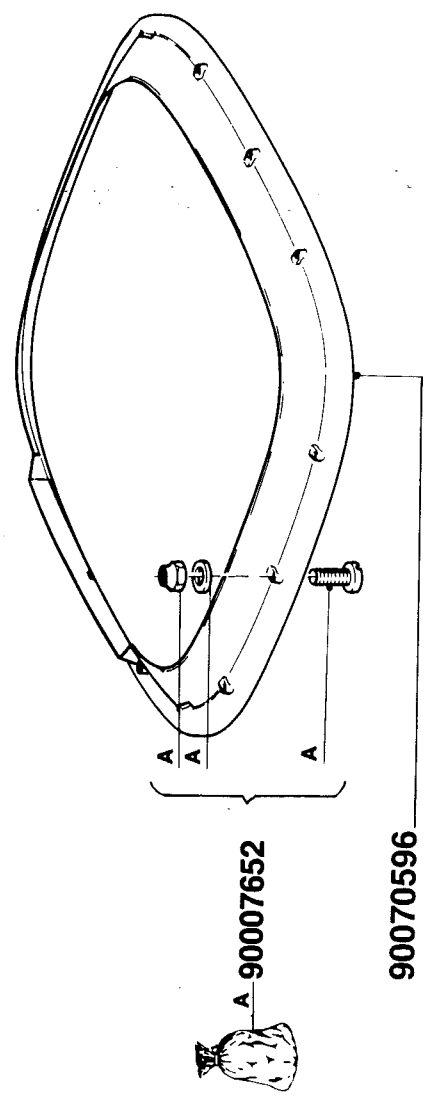
E8

PS 603/753

bestelnummer  
 ordernummer  
 num. à commander  
 Bestellnummer



A = 90007652  
 900.70596

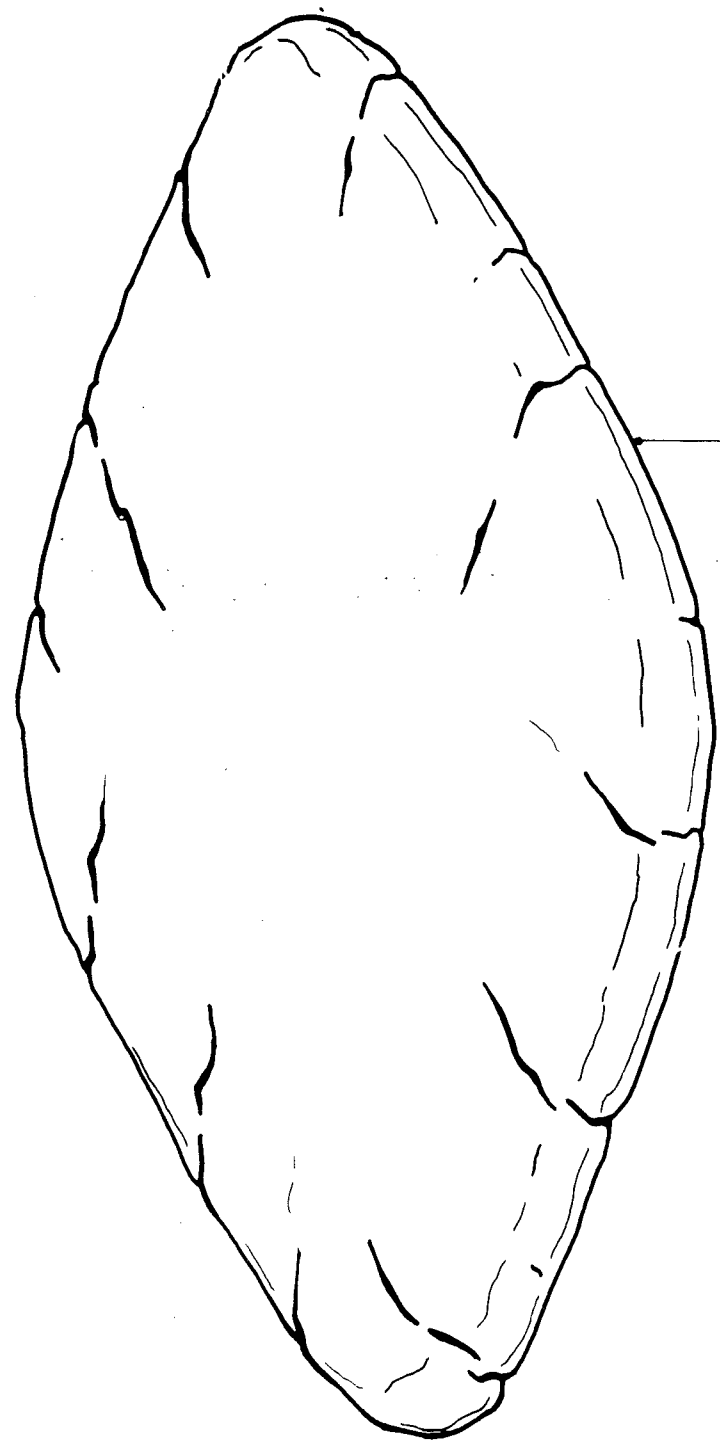


- De beschikbaarheid van dit accessoire is afhankelijk van de vermelding in de lokale machine prijslijst.
- The availability of this accessory is depending on their mention in local retail price list.
- La disponibilité de cet accessoire dépend le pays de commercialisation.
- Die Verfügbarkeit dieser Zubehörteile ist von ihrer Aufnahme in der gültigen Preisliste für das betreffende Land abhängig.
- La disponibilidad de estos accesorios, depende del país de comercialización.



bestelnummer  
ordernumber  
num. à commander  
Bestelnummer

79760020	PS 1353
90009955	PS 603/753
90009956	PS 803/953
90009957	PS 1003/1153
90009965	PS 1653

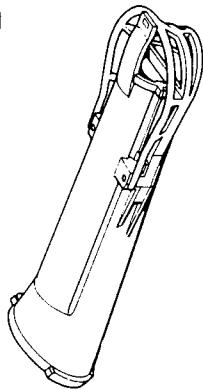


- De beschikbaarheid van dit accessoire is afhankelijk van de vermelding in de lokale machine prijslijst.
- The availability of this accessory is depending on their mention in local retail price list.
- La disponibilité de cet accessoire dépend le pays de commercialisation.
- Die Verfügbarkeit dieser Zubehörteile ist von ihrer Aufnahme in der gültigen Preisliste für das betreffende Land abhängig.
- La disponibilidad de estos accesorios, depende del país de comercialización.

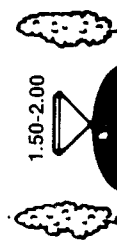
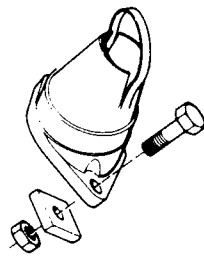
- 90009955 - PS 603/753
- 90009956 - PS 803/953
- 90009957 - PS 1003/1153
- 79760020 - PS 1353
- 90009965 - PS 1653

**BUILDING BLOCK**

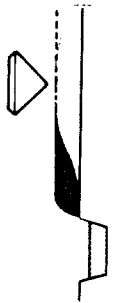
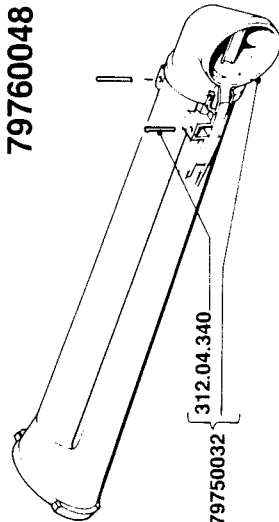
17895160 L=370



79760043

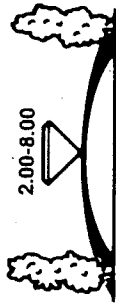
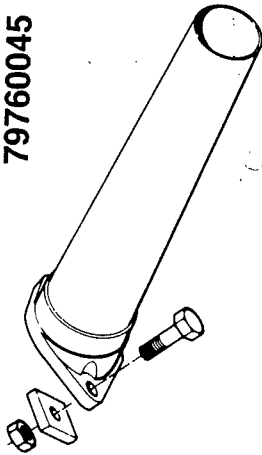


79760048

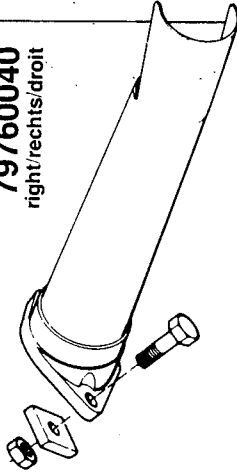


**E10**

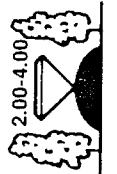
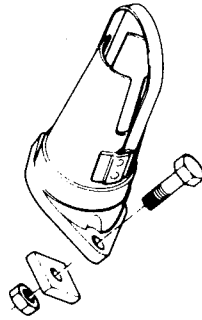
79760045



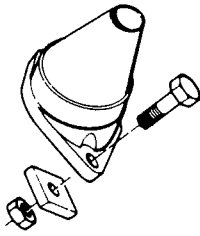
79760040  
right/rechts/droit



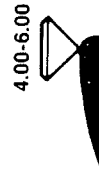
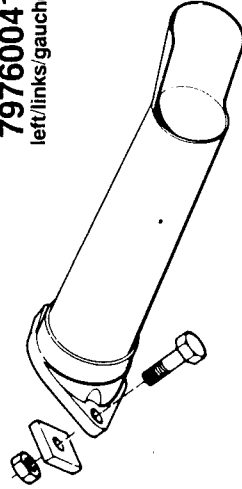
79760046



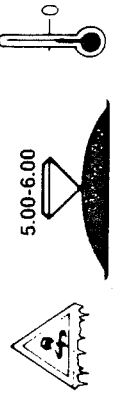
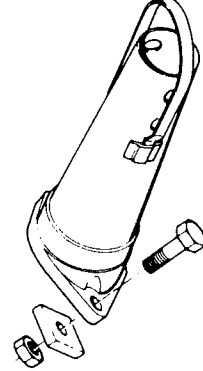
79760042



79760041  
left/links/gauche



79760044



**PS 03**

bestelnnummer  
ordernummer  
num. à commander  
Bestellnummer

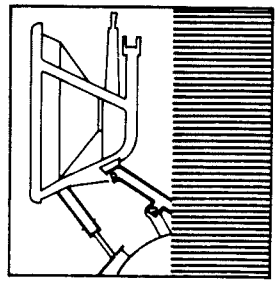
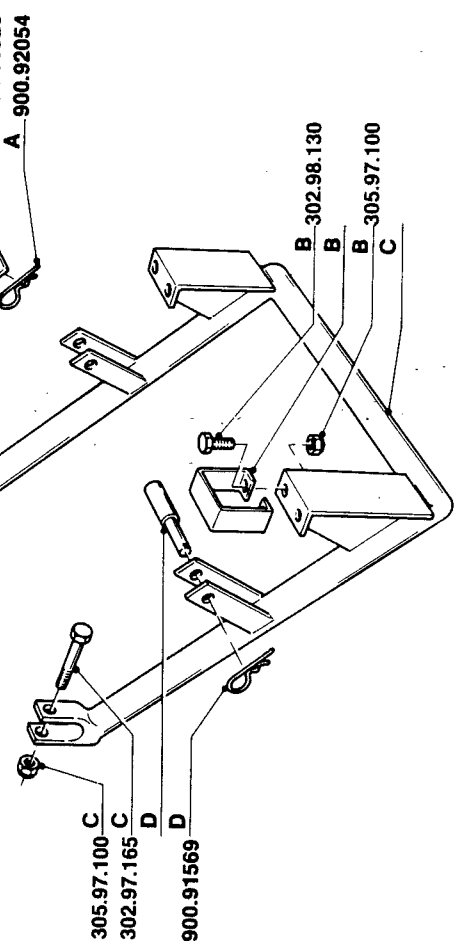
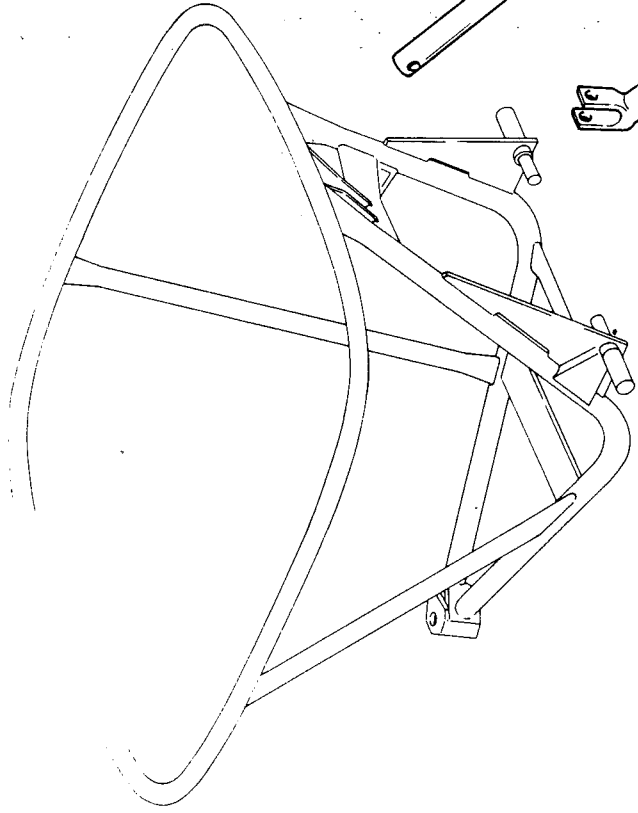
17895160	1	L=370
79760045	1	
79760042	1	
79760043	1	
79760040	1	
79760041	1	
79760048	1	
79750032	1	
31204340	2	3x40
79760046	1	
79760044	1	



- De beschikbaarheid van dit accessoire is afhankelijk van de vermelding in de lokale machine prijslijst.  
- The availability of this accessory is depending on their mention in local retail price list.  
- La disponibilité de cet accessoire dépend le pays de commercialisation.  
- Die Verfügbarkheit dieser Zubehörfteile ist von ihrer Aufnahme in der gültigen Preisliste für das betreffende Land abhängig.  
- La disponibilidad de estos accesorios, depende del país de comercialización.

### High Lift attachment

- De beschikbaarheid van dit accessoire is afhankelijk van de vermelding in de lokale machine prijslijst.
- The availability of this accessory is depending on their mention in local retail price list.
- La disponibilité de cet accessoire dépend le pays de commercialisation.
- Die Verfügbarkeit dieser Zubehörteile ist von ihrer Aufnahme in der gültigen Preisliste für das betreffende Land abhängig.
- La disponibilidad de estos accesorios, depende del país de comercialización.



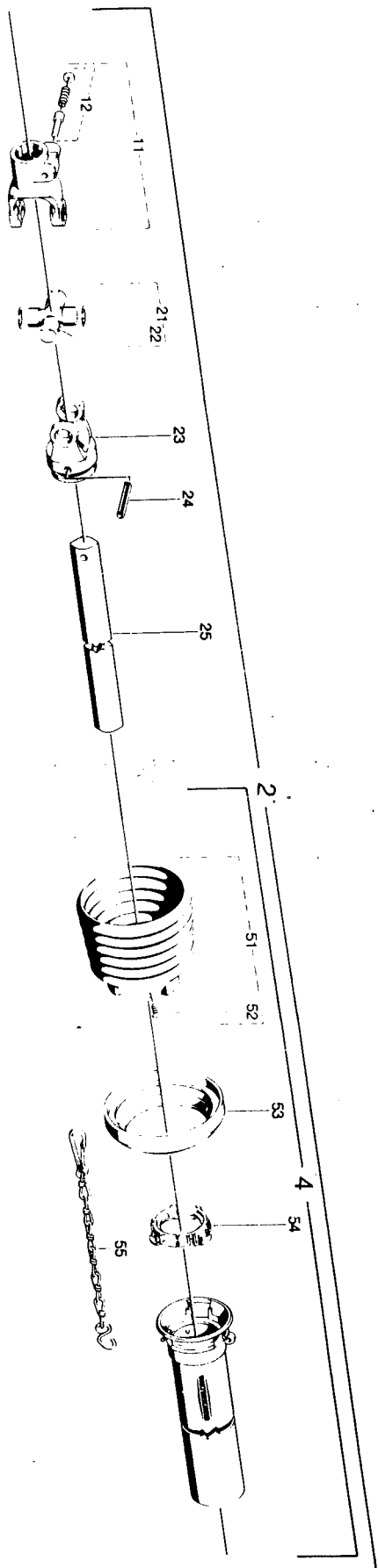
bestelnummer  
 ordernummer  
 num. à commander  
 Bestelnummer

- A = 79750019
- B = 79750028
- C = 79750029
- D = 79750030

797.60028X	1	
194.11325	1	8.8-M10x65
302.97.165	2	8.8-M10x30
302.98.130	2	8.8-M10
305.97.100	4	8M10
900.91569	2	
900.92054	1	

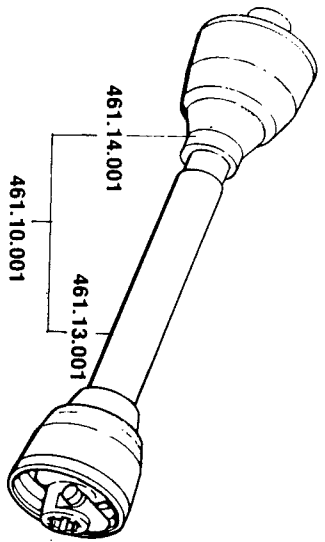
### High Lift attachment

- De beschikbaarheid van dit accessoire is afhankelijk van de vermelding in de lokale machine prijslijst.
- The availability of this accessory is depending on their mention in local retail price list.
- La disponibilité de cet accessoire dépend le pays de commercialisation.
- Die Verfügbarkeit dieser Zubehöerteile ist von ihrer Aufnahme in der gültigen Preisliste für das betreffende Land abhängig.
- La disponibilidad de estos accesorios, depende del país de comercialización.



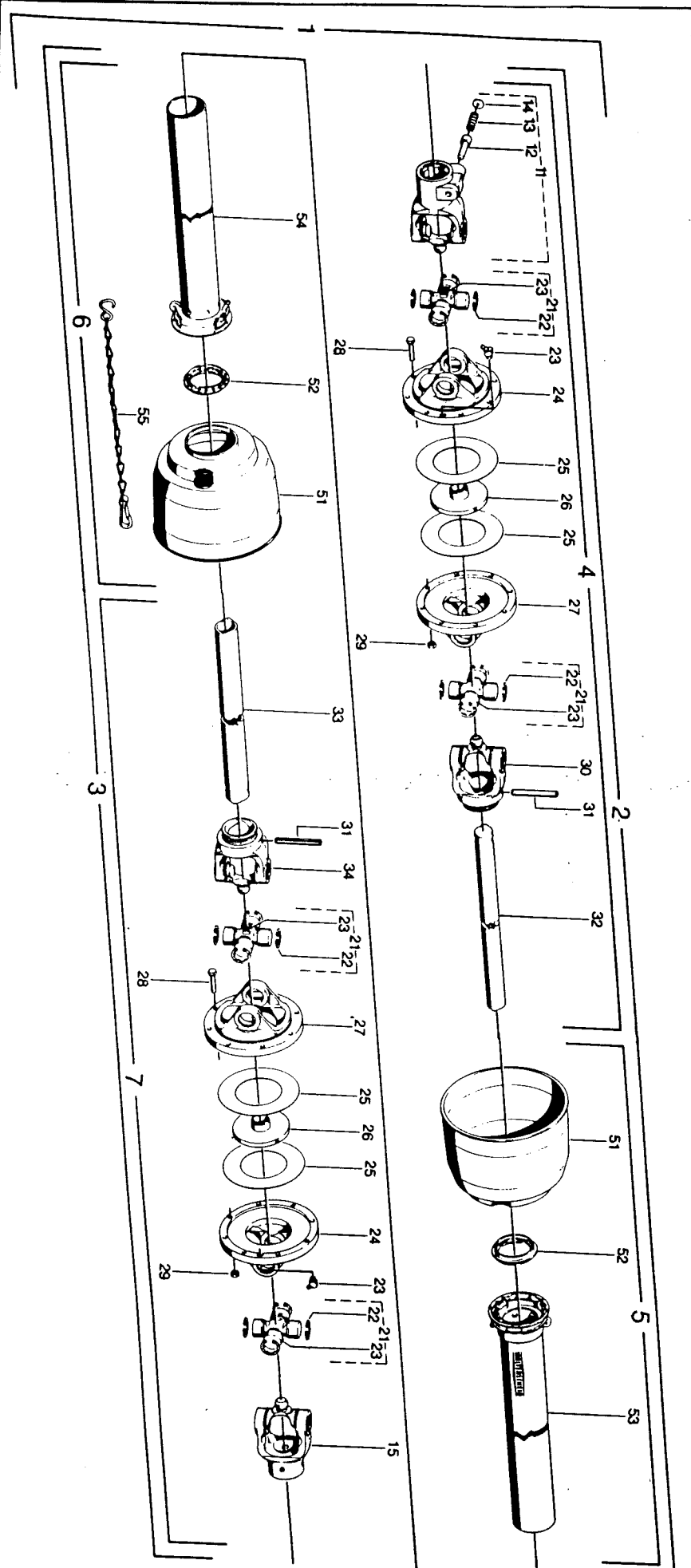
Bestelnummer ordernummer num. à commander Bestellnummer	WH2100-SD05-1256
2 461.16.163	85.005-1165
4 463.12.082	10.10.00
11 462.21.110	Agraset 101
12 462.21.001	10,01.00
21 462.22.100	63.27.00
22 417.02.845	10.48.00
23 462.23.221	DIN 1481-8x50
24 308.03.850	05.09.74-1220
25 462.24.125	85.05.06
51 462.92.900	4.8-Max10
52 303.93.410	83.10.03
53 462.92.804	83.09.01
54 462.92.646	82.36.03
55 462.22.301	

High lift attachment



- De beschikbaarheid van dit accessoire is afhankelijk van de vermelding in de lokale machine prijslijst.  
 - The availability of this accessory is depending on their mention in local retail price list.  
 - La disponibilité de cet accessoire dépend le pays de commercialisation.  
 - Die Verfügbarkeit dieser Zubehörteile ist von ihrer Aufnahme in der gültigen Preisliste für das betreffende Land abhängig.  
 - La disponibilidad de estos accesorios, depende del país de comercialización.

Viccon	Walterscheid	PS 03
1 461.10.001	A13/8"x30-1160	26 463.01.510
2 461.13.001	A13/8"x23.5-1035	27 462.42.711
3 461.14.001	A30x30-1035	28 302.71.630
11 462.41.121	20.10.10	29 305.61.600
12 462.22.422	20.10.10	30 462.43.236
13 463.01.128	65.01.12	31 308.03.860
14 462.22.431	66.01.49	32 462.24.127
15 462.43.334	16.11.22	33 462.24.329
21 462.42.110	20.15.165	34 462.43.135
22 310.03.003	20.00.00	51 462.62.537
23 417.02.800	62.23.00	52 462.92.642
24 462.42.710	63.22.01	53 462.15.938
25 463.01.500	20.41.00	54 462.15.636
	60.68.02	55 462.22.301
		90.02.01
		20.41.01
		M6x30/8.8
		M6/8
		20.32.10
		8x60
		75.06.95-900
		75.13.15-900
		20.33.10
		82.84.17
		83.09.00
		80.35.04-860
		80.34.04-860
		82.36.03



# BUILDING BLOCK 79760048

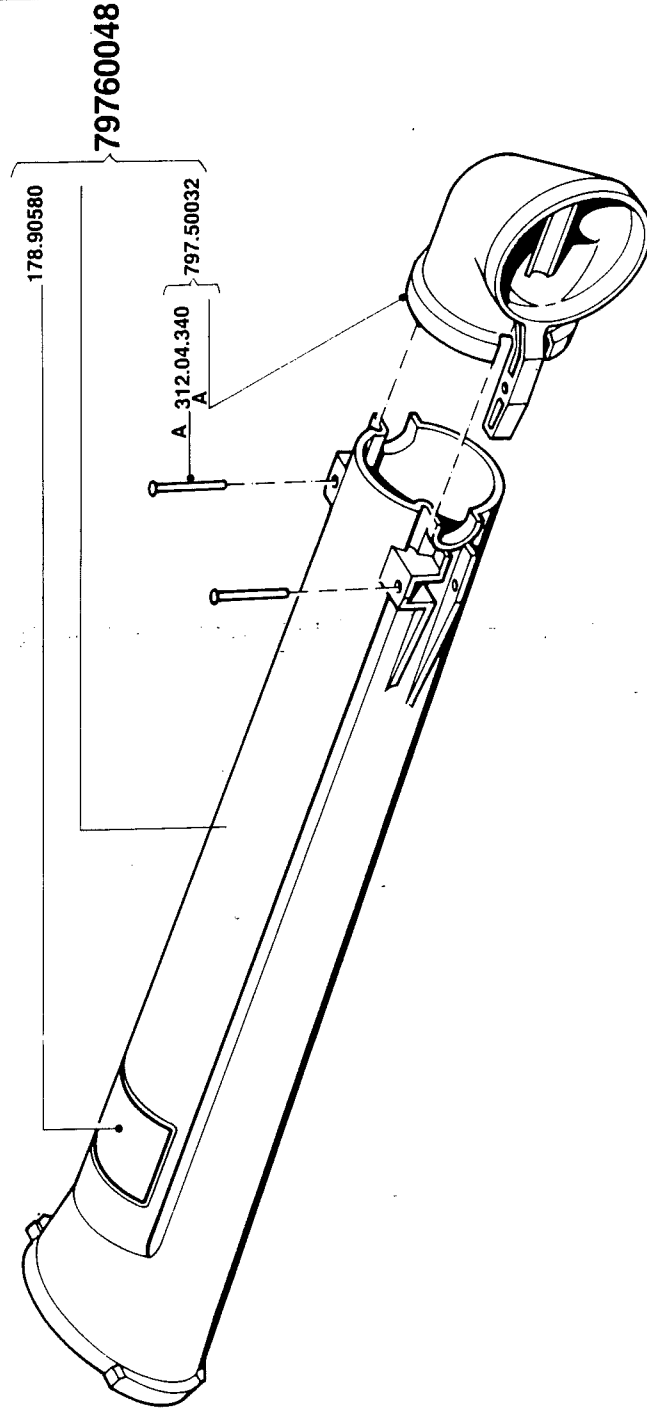
E12

PS 03



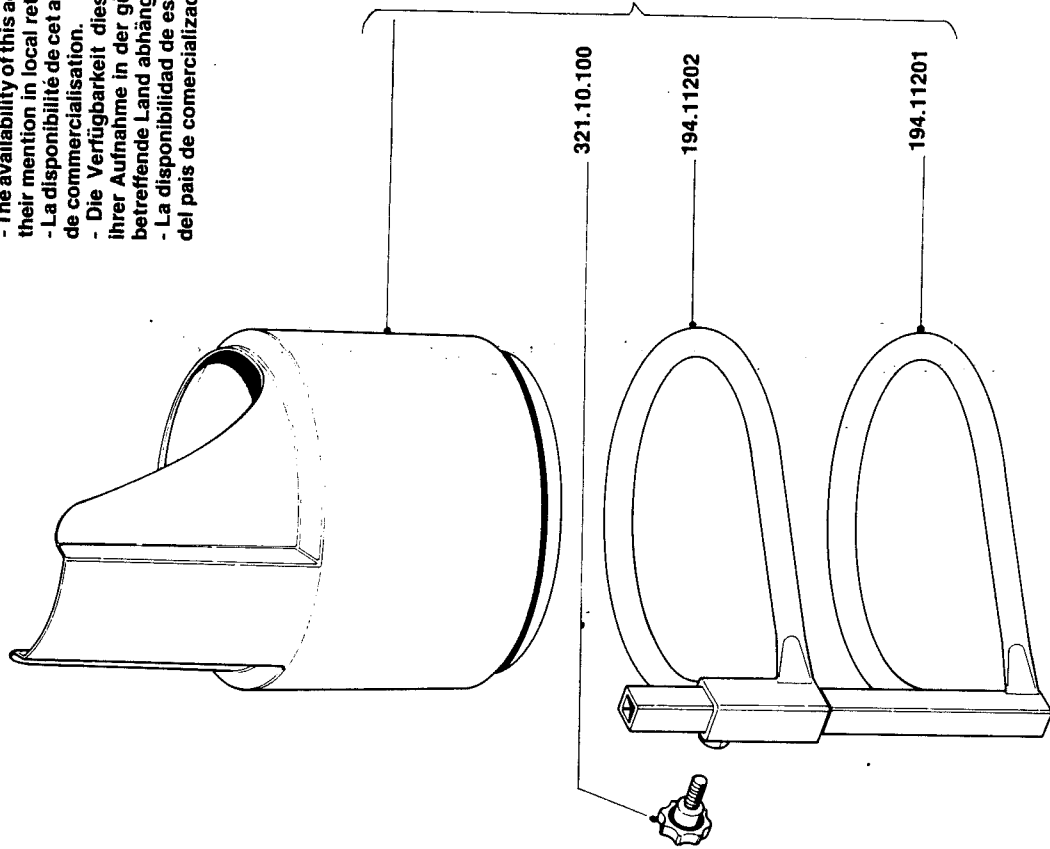
bestelnnummer  
ordernummer  
num. à commander  
Bestellnummer.

797.60048	1
178.90580	1
312.04.340	2
A=797.50032	1



- De beschikbaarheid van dit accessoires is afhankelijk van de vermelding in de lokale machine prijslijst.
- The availability of this accessory is depending on their mention in local retail price list.
- La disponibilité de cet accessoire dépend le pays de commercialisation.
- Die Verfügbarkeit dieser Zubehörteile ist von ihrer Aufnahme in der gültigen Preisliste für das betreffende Land abhängig.
- La disponibilidad de estos accesorios, depende del país de comercialización.

- De beschikbaarheid van dit accessoire is afhankelijk van de vermelding in de lokale machine prijslijst.
- The availability of this accessory is depending on their mention in local retail price list.
- La disponibilité de cet accessoire dépend le pays de commercialisation.
- Die Verfügbarkeit dieser Zubehörteile ist von ihrer Aufnahme in der gültigen Preisliste für das betreffende Land abhängig.
- La disponibilidad de estos accesorios, depende del país de comercialización.



bestelnummer  
ordernummer  
num. a commander  
Bestellnummer

797.60024  
194.11201  
194.11202  
321.10.100

PS 03-D



# BUILDING BLOCK 79760029 X

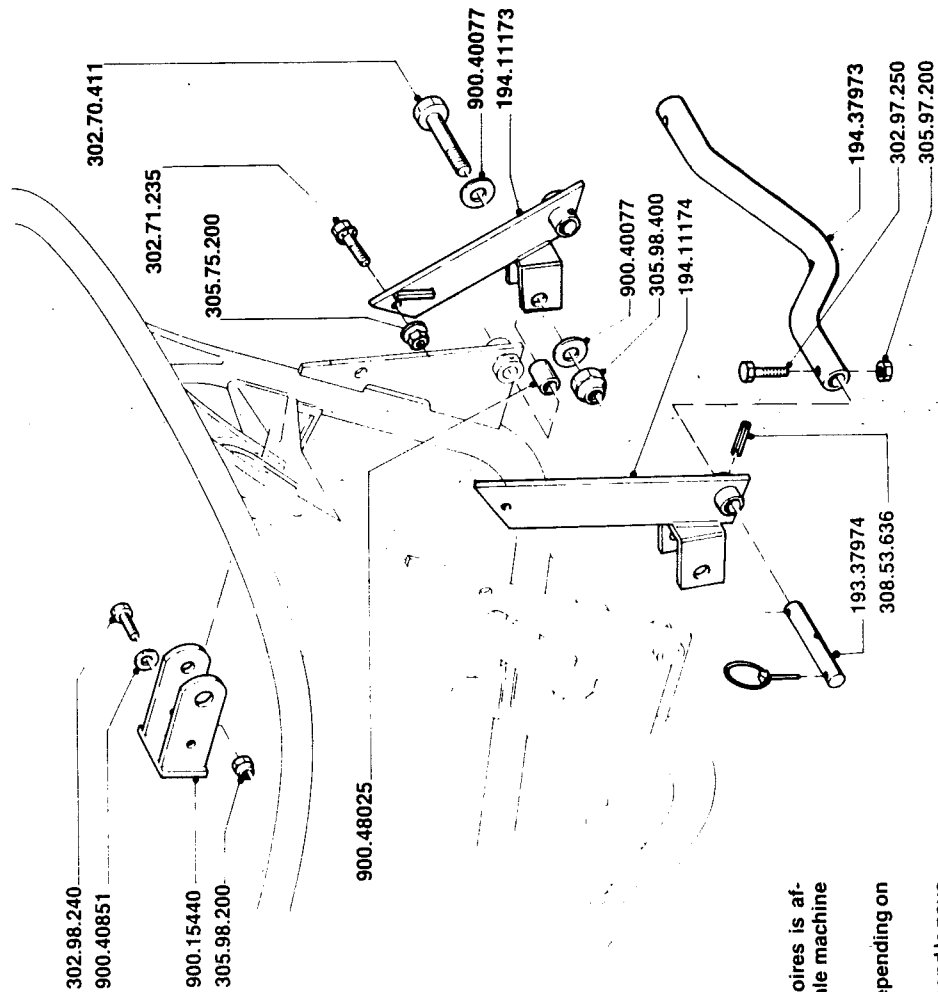
E14

PS 03



bestelnummer  
order number  
num. à commander  
Bestellnummer

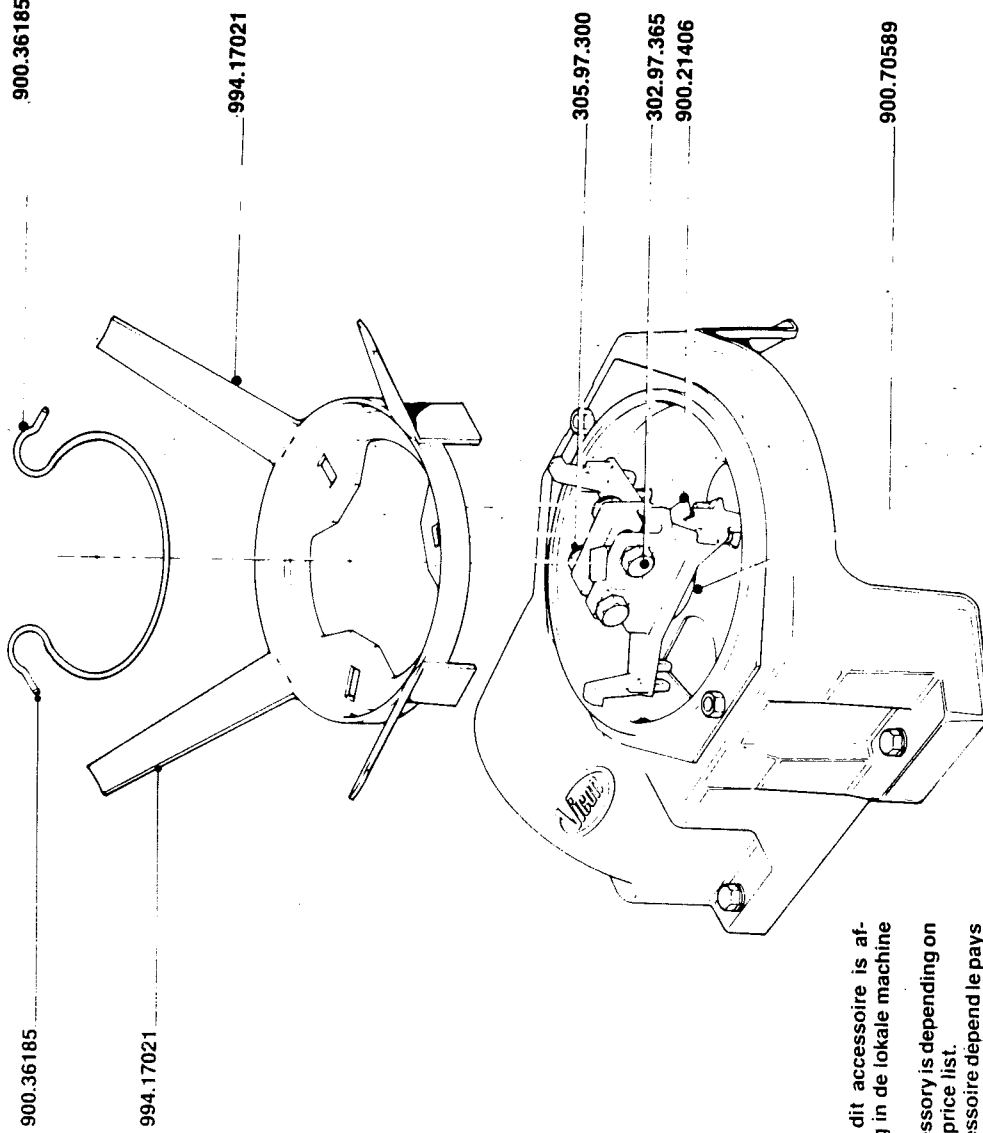
79760029X	1	
193.37974	2	
194.11173	1	
194.11174	1	
194.37973	1	
302.97.250	2	8.8-M12x50
302.97.411	2	8.8-M16x110
302.98.235	2	8.8-M12x35
302.98.240	2	8.8-M12x40
305.97.200	2	8/M12
305.98.200	4	8/M12
305.98.400	2	8/M16
308.53.636	1	6x36
900.15440	1	
900.40077	4	
900.40851	2	
900.48025	2	



- De beschikbaarheid van dit accessoires is afhankelijk van de vermelding in de lokale machine prijslijst.
- The availability of this accessory is depending on their mention in local retail price list.
- La disponibilité de cet accessoire dépend le pays de commercialisation.
- Die Verfügbarkeit dieser Zubehörteile ist von ihrer Aufnahme in der gültigen Preisliste für das betreffende Land abhängig.
- La disponibilidad de estos accesorios, depende del país de comercialización.

BUILDING BLOCK 90007611 X

BUILDING BLOCK 79760023 X



- De beschikbaarheid van dit accessoire is afhankelijk van de vermelding in de lokale machine prijslijst.
- The availability of this accessory is depending on their mention in local retail price list.
- La disponibilidad de cet accessoire depend le pays de commercialisation.
- Die Verfügbarkeit dieser Zubehörteile ist von ihrer Aufnahme in der gültigen Preisliste für das betreffende Land abhängig.
- La disponibilidad de estos accesorios, depende del país de comercialización.

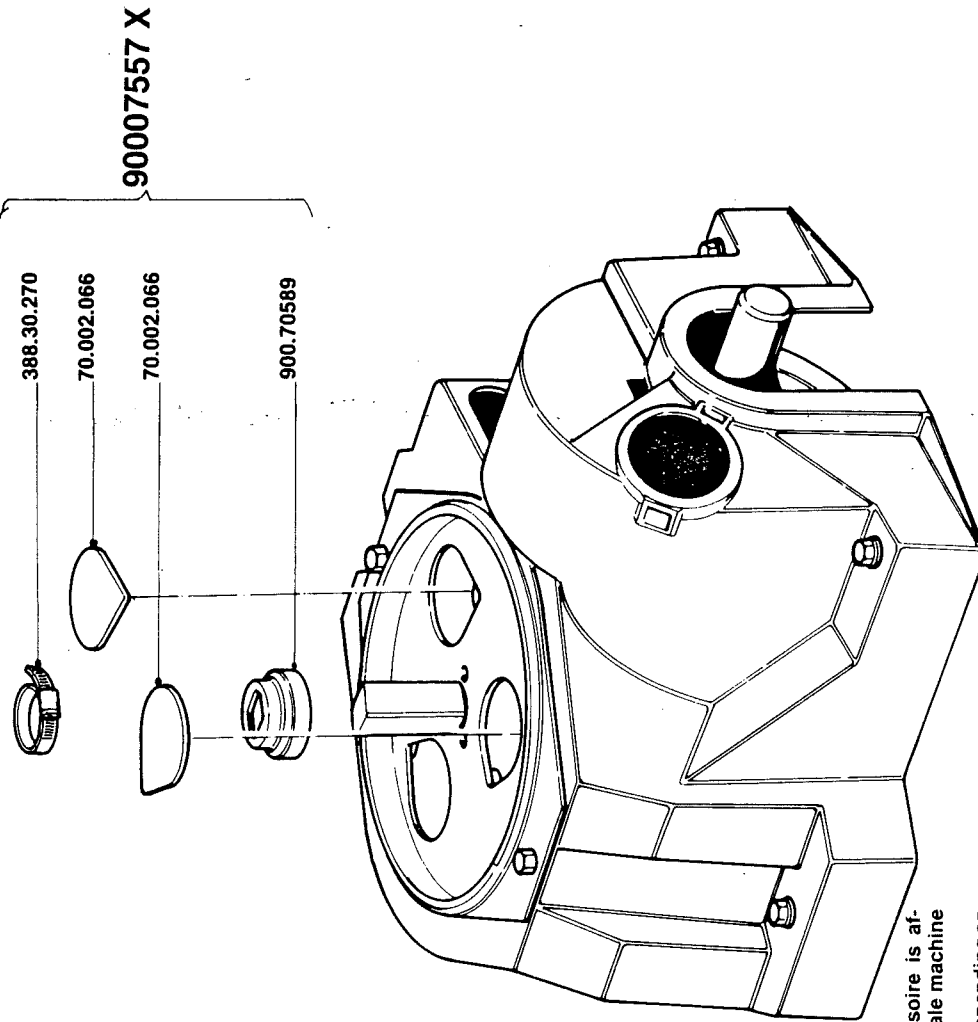
bestelnnummer  
ordernummer  
num. à commander  
Bestellnummer

797.60023X	1		
302.97.365	2	8.8-M14x65	
305.97.300	2	8/M14	
900.21406	1		
900.36185	1		
900.70589	1		
994.17021	1		
900.07611X	1		
994.17021	1		
900.36185	1		



**BUILDING BLOCK 90007557 X**

**E16**



- De beschikbaarheid van dit accessoire is afhankelijk van de vermelding in de lokale machine prijslijst.
- The availability of this accessory is depending on their mention in local retail price list.
- La disponibilité de cet accessoire dépend le pays de commercialisation.
- Die Verfügbarkeit dieser Zubehörteile ist von ihrer Aufnahme in der gültigen Preisliste für das betreffende Land abhängig.
- La disponibilidad de estos accesorios, depende del país de comercialización.

**PS 03**

bestelnnummer  
ordernumber  
num. à commander  
Bestellnummer

900.07557X  
388.30.270  
70.002.066  
900.70589

32-47

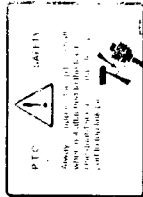
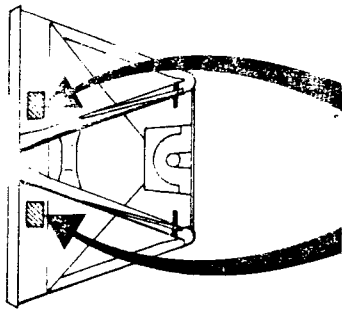
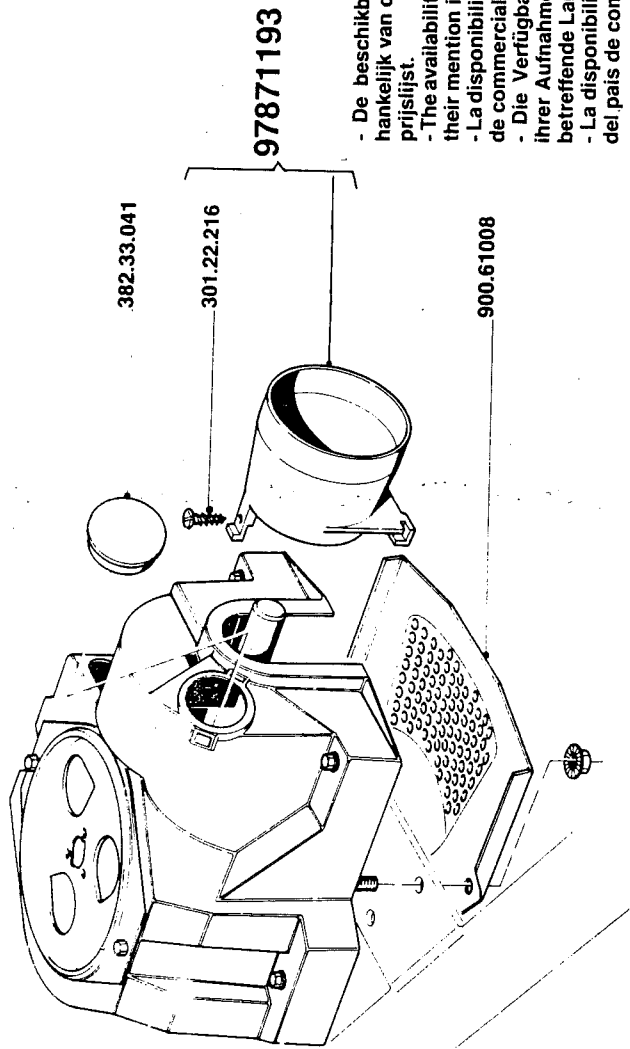




bestelnummer  
ordernummer  
num. à commander  
Bestellnummer

178.90696  
301.22.216  
382.33.041  
900.61008  
978.71193

B55x16  
F41

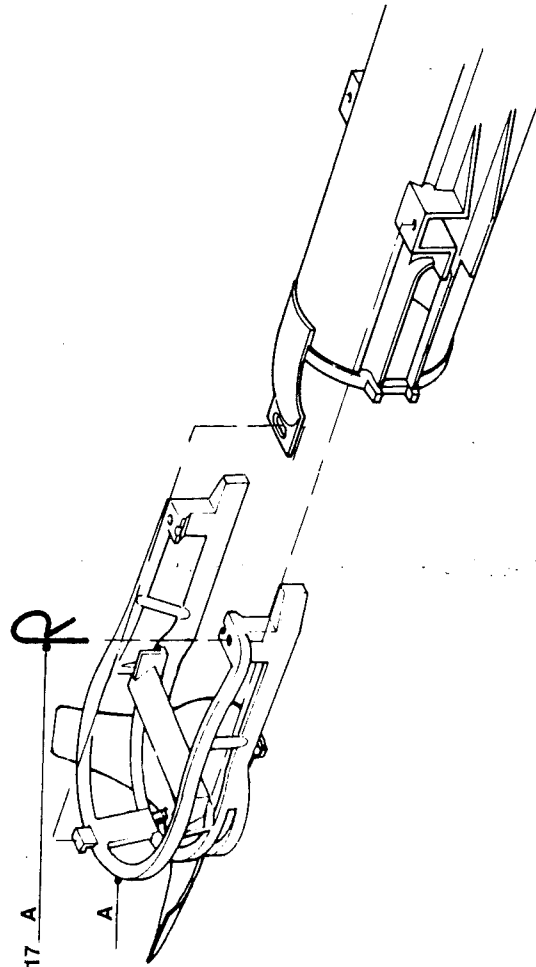


178.90696

- De beschikbaarheid van dit accessoire is afhankelijk van de vermelding in de lokale machine prijslijst.
- The availability of this accessory is depending on their mention in local retail price list.
- La disponibilité de cet accessoire dépend le pays de commercialisation.
- Die Verfügbarkeit dieser Zubehörteile ist von ihrer Aufnahme in der gültigen Preisliste für das betreffende Land abhängig.
- La disponibilidad de estos accesorios, depende del país de comercialización.

BUILDING BLOCK 79760047

102.30117 A



- De beschikbaarheid van dit accessoire is afhankelijk van de vermelding in de lokale machine prijslijst.
- The availability of this accessory is depending on their mention in local retail price list.
- La disponibilité de cet accessoire dépend le pays de commercialisation.
- Die Verfügbarkeit dieser Zubehörteile ist von ihrer Aufnahme in der gültigen Preisliste für das betreffende Land abhängig.
- La disponibilidad de estos accesorios, depende del país de comercialización.

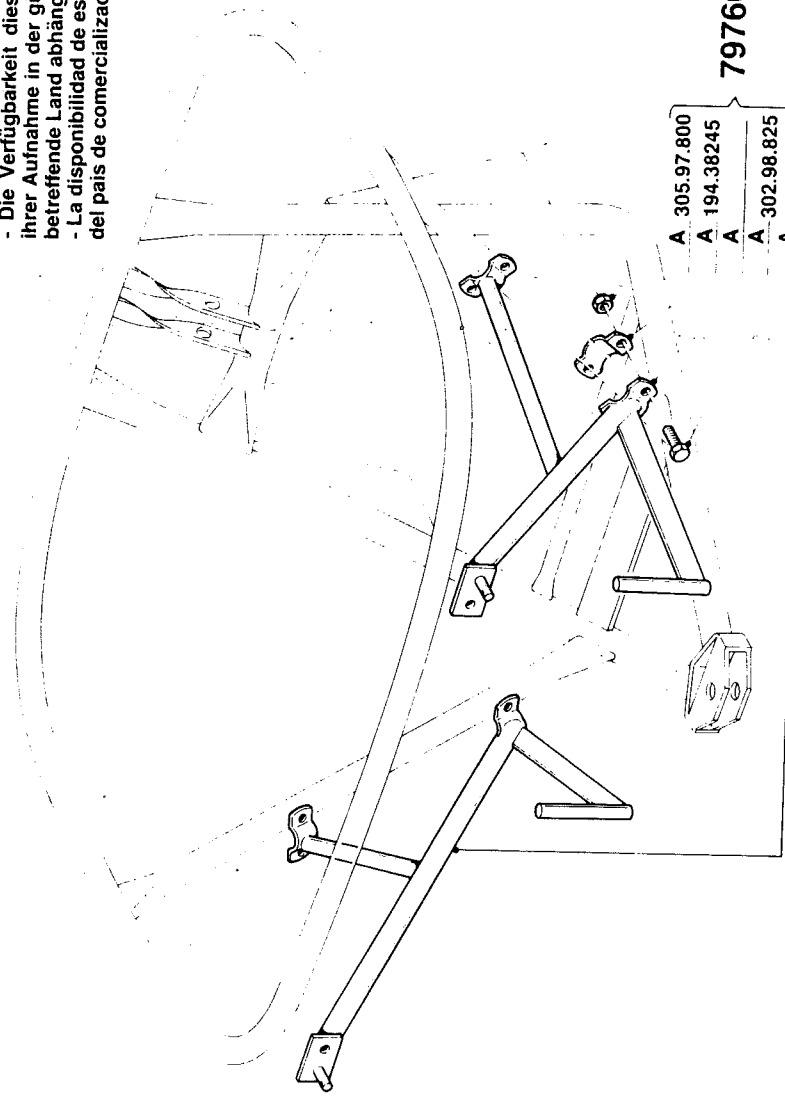
A = 797.60047  
102.30117

**BUILDING BLOCK 79760021**

**F2**

**PS 603/1003**

- De beschikbaarheid van dit accessoire is afhankelijk van de vermelding in de lokale machine prijslijst.
- The availability of this accessory is depending on their mention in local retail price list.
- La disponibilité de cet accessoire dépend le pays de commercialisation.
- Die Verfügbarkeit dieser Zubehörteile ist von ihrer Aufnahme in der gültigen Preisliste für das betreffende Land abhängig.
- La disponibilidad de estos accesorios, depende del país de comercialización.



A	305.97.800
A	194.38245
A	302.98.825
A	

**79760021**

**PS 03**

bestelnummer  
ordernumber  
num. à commander  
Bestellnummer

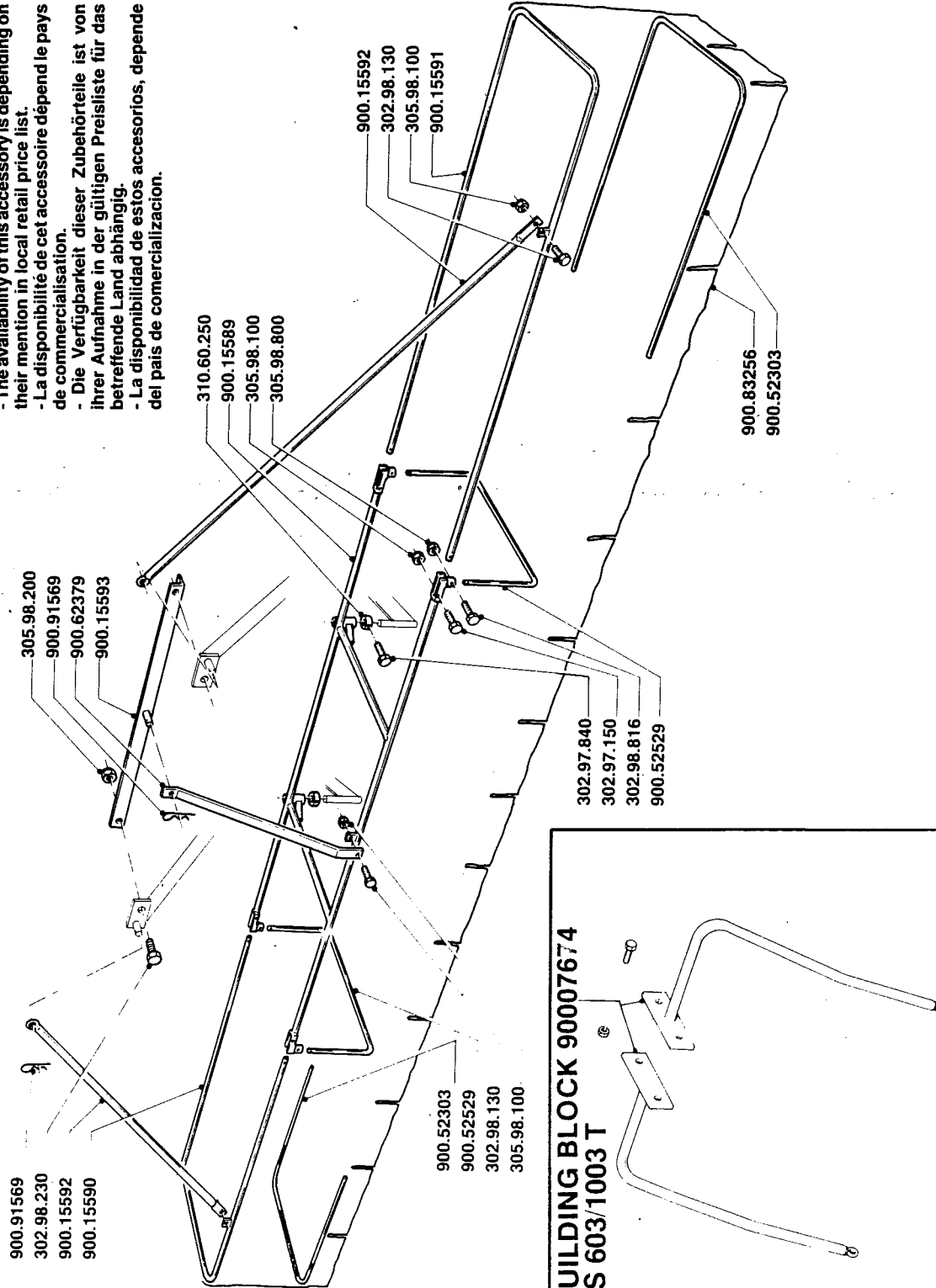


A=797.60021	1
194.38245	4
302.98.825	8
305.97.800	8

8.8-M8x25  
8/M8

**6 MTR.  
PS 403/1003**

- De beschikbaarheid van dit accessoire is afhankelijk van de vermelding in de lokale machine prijslijst.
- The availability of this accessory is depending on their mention in local retail price list.
- La disponibilité de cet accessoire dépend le pays de commercialisation.
- Die Verügbarkeit dieser Zubehörteile ist von ihrer Aufnahme in der gültigen Preisliste für das betreffende Land abhängig.
- La disponibilidad de estos accesorios, depende del país de comercialización.



**BUILDING BLOCK 90007674  
PS 603/1003 T**

bestelnummer  
order number  
num. à commander  
Bestellnummer



900.83256	1
79760026X	1
302.97.150	8.8-M10x50
302.97.840	8.8-M8x40
302.98.130	8.8-M10x30
302.98.230	8.8-M12x30
302.98.816	8.8-M8x16
305.98.100	8/M10
305.98.200	8/M12
305.98.800	8/M8
310.60.250	25
900.15589	
900.15591	
900.15592	
900.15593	
900.52303	
900.52529	
900.62379	
900.91569	

900.07674 | 1 | PS 603/1003T

BUILDING BLOCK 79760061

F6

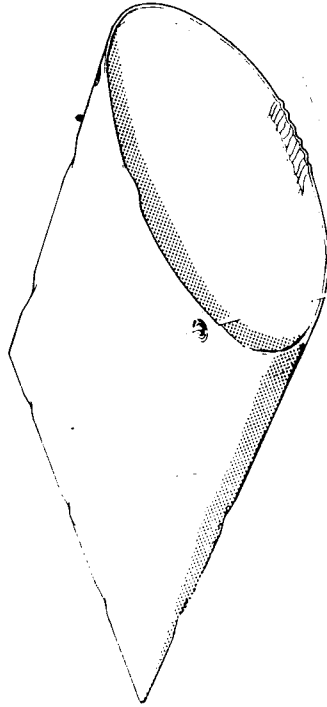
PS 03-T



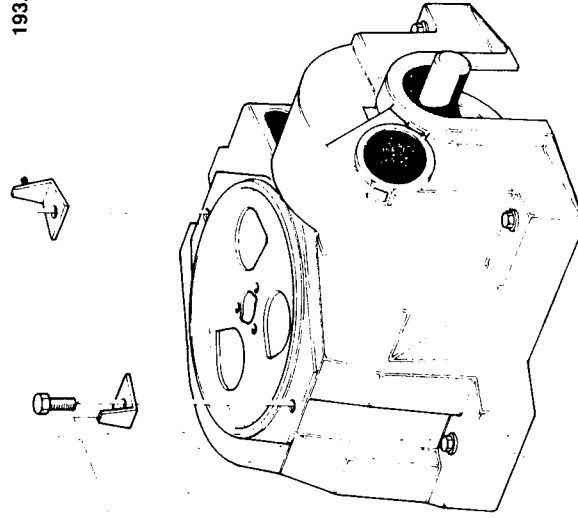
bestelnummer  
ordernummer  
num. à commander  
Bestellnummer

797.60061	1
178.80903	1
193.40450	2

178.80903



193.40450



- De beschikbaarheid van dit accessoire is afhankelijk van de vermelding in de lokale machine prijslijst.
- The availability of this accessory is depending on their mention in local retail price list.
- La disponibilité de cet accessoire dépend le pays de commercialisation.
- Die Verfügbarkeit dieser Zubehörteile ist von ihrer Aufnahme in der gültigen Preisliste für das betreffende Land abhängig.
- La disponibilidad de estos accesorios, depende del país de comercialización.

