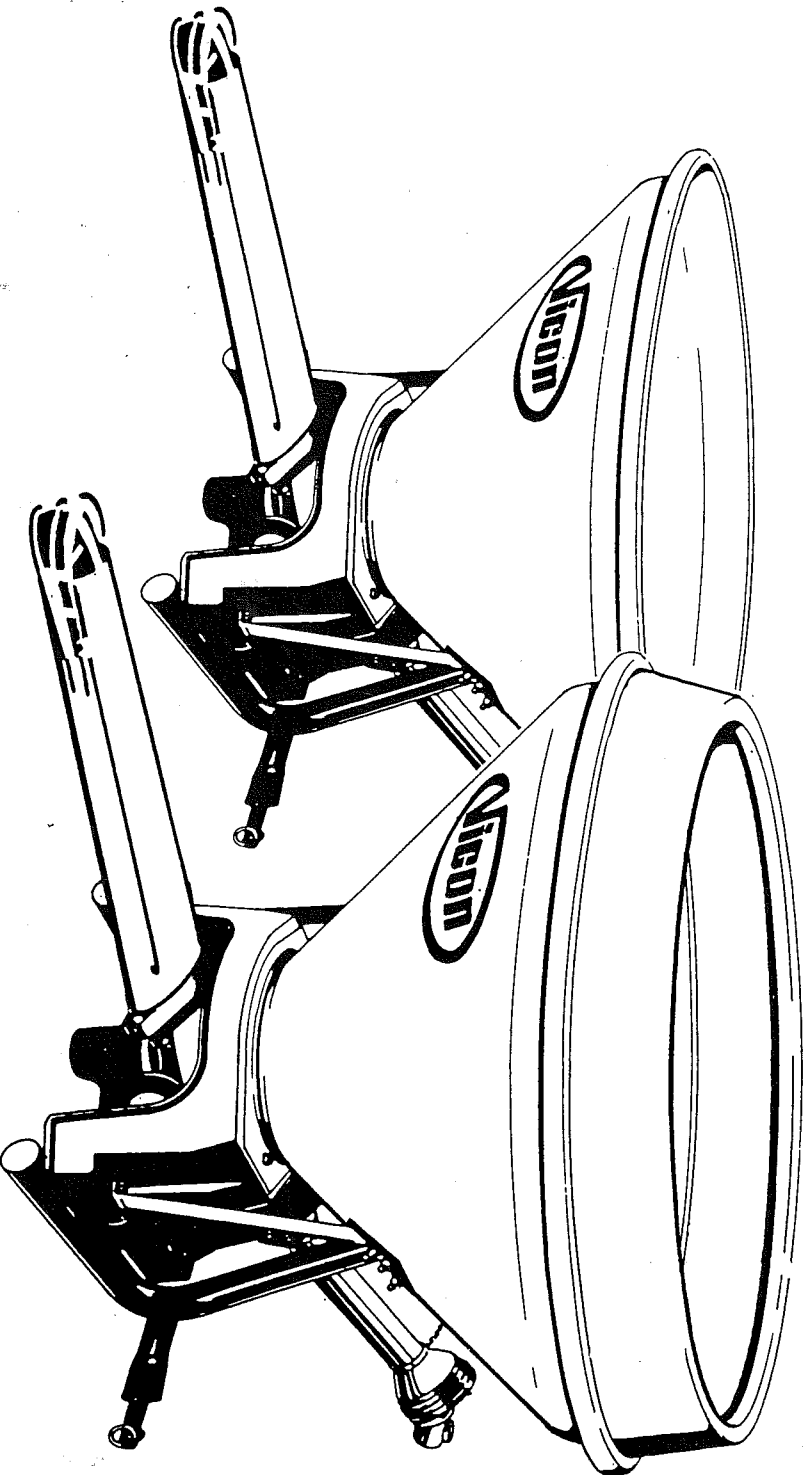




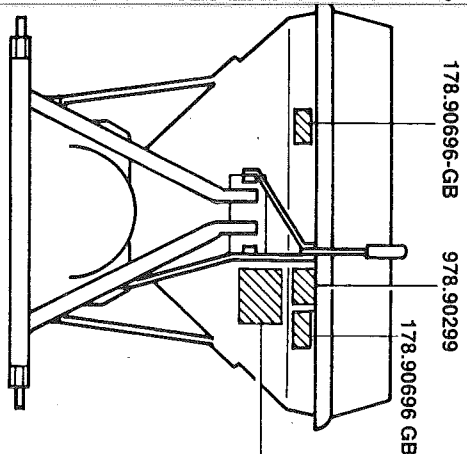
PS 203/303

**ONDERDELENLIJST
SPARE PARTS LIST
ERSATZTEILLISTE
LISTE DE PIECES DE RECHANGE
LISTA DE PIEZAS DE RECAMBIO**

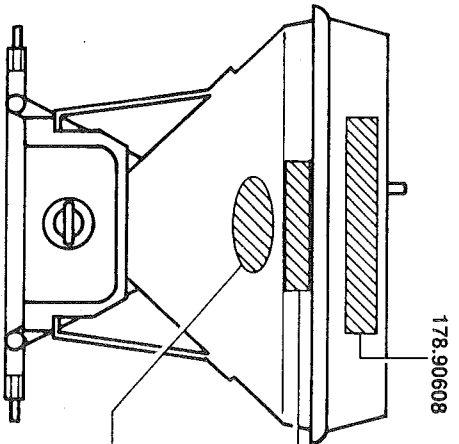
PROD. SERIES NO 75251



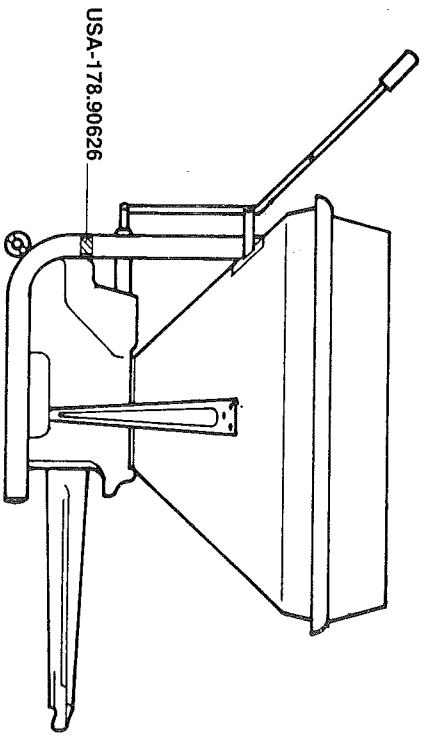
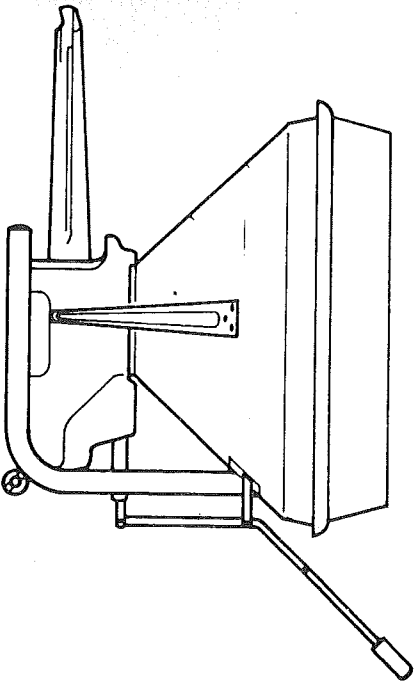
90009964 = PS303 H.C.



- 178.90747-NL/B
- 178.90748-GB (lb/min.)
- 178.90818-GB (kg/min.)
- 178.90749-F/BLUX
- 178.90750-D/LUX
- 178.90751-E
- 178.90752-DK/S/N
- 178.90755-A
- 178.90756-IRL (lb/min.)
- 178.90757-CH
- 178.90758-IRL (kg/min.)
- 178.90823-USA/CAN



- 178.90608
- PS 303/178.90612
- PS 203/178.90613
- 900.90087



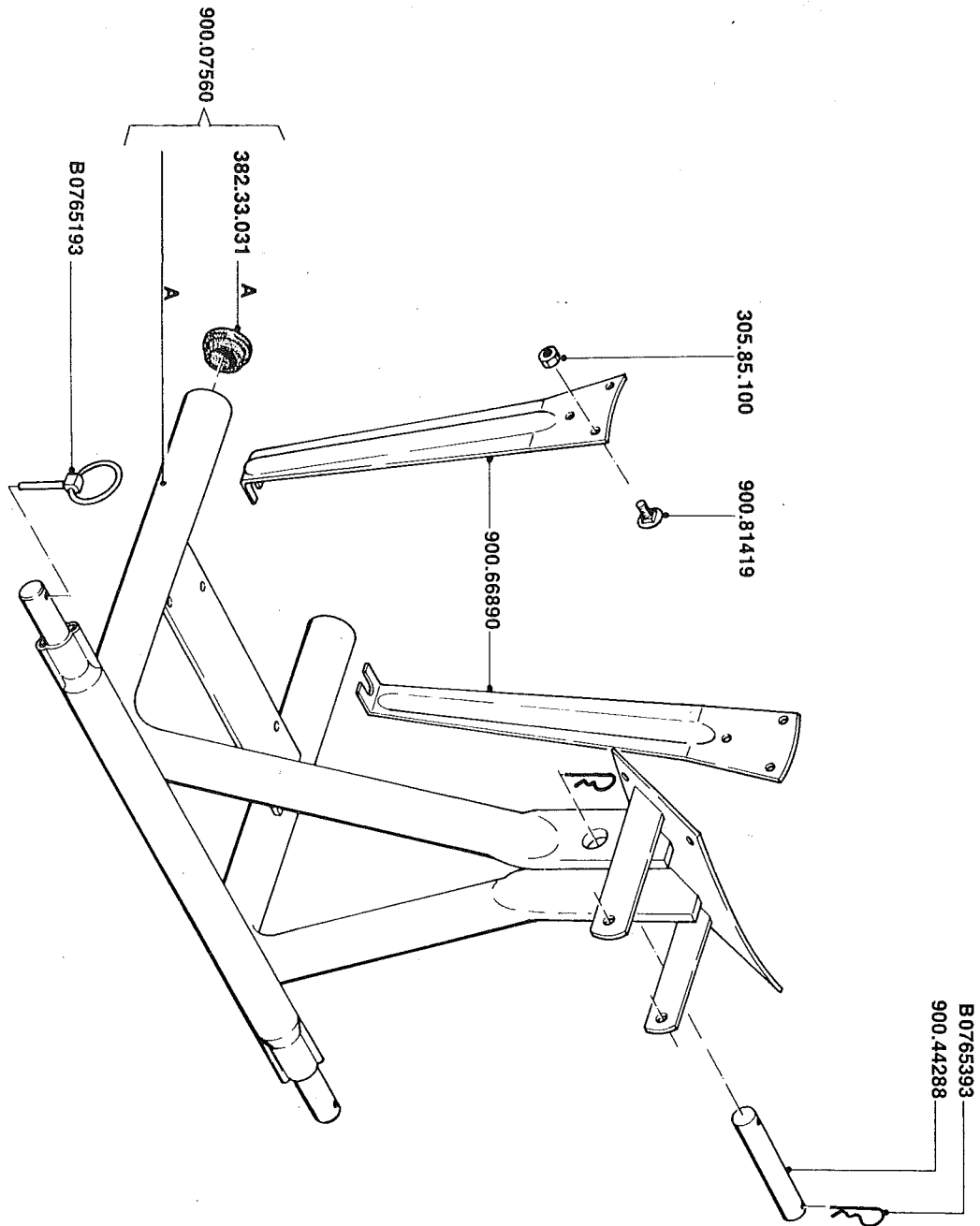
USA-178.90626

Bestelnummer	order number	Num. à commander	Bestellnummer
178.90608	178.90612	1	1
178.90613	178.90613	1	1
178.90626	178.90626	1	1
178.90696	178.90696	2	1
178.90747	178.90747	1	1
178.90748	178.90748	1	1
178.90749	178.90749	1	1
178.90750	178.90750	1	1
178.90751	178.90751	1	1
178.90752	178.90752	1	1
178.90755	178.90755	1	1
178.90756	178.90756	1	1
178.90757	178.90757	1	1
178.90758	178.90758	1	1
178.90818	178.90818	1	1
178.90823	178.90823	1	1
900.90087	900.90087	1	1
978.90299	978.90299	1	1

erial number 75251

BUILDING BLOCK 79760069 X

F1

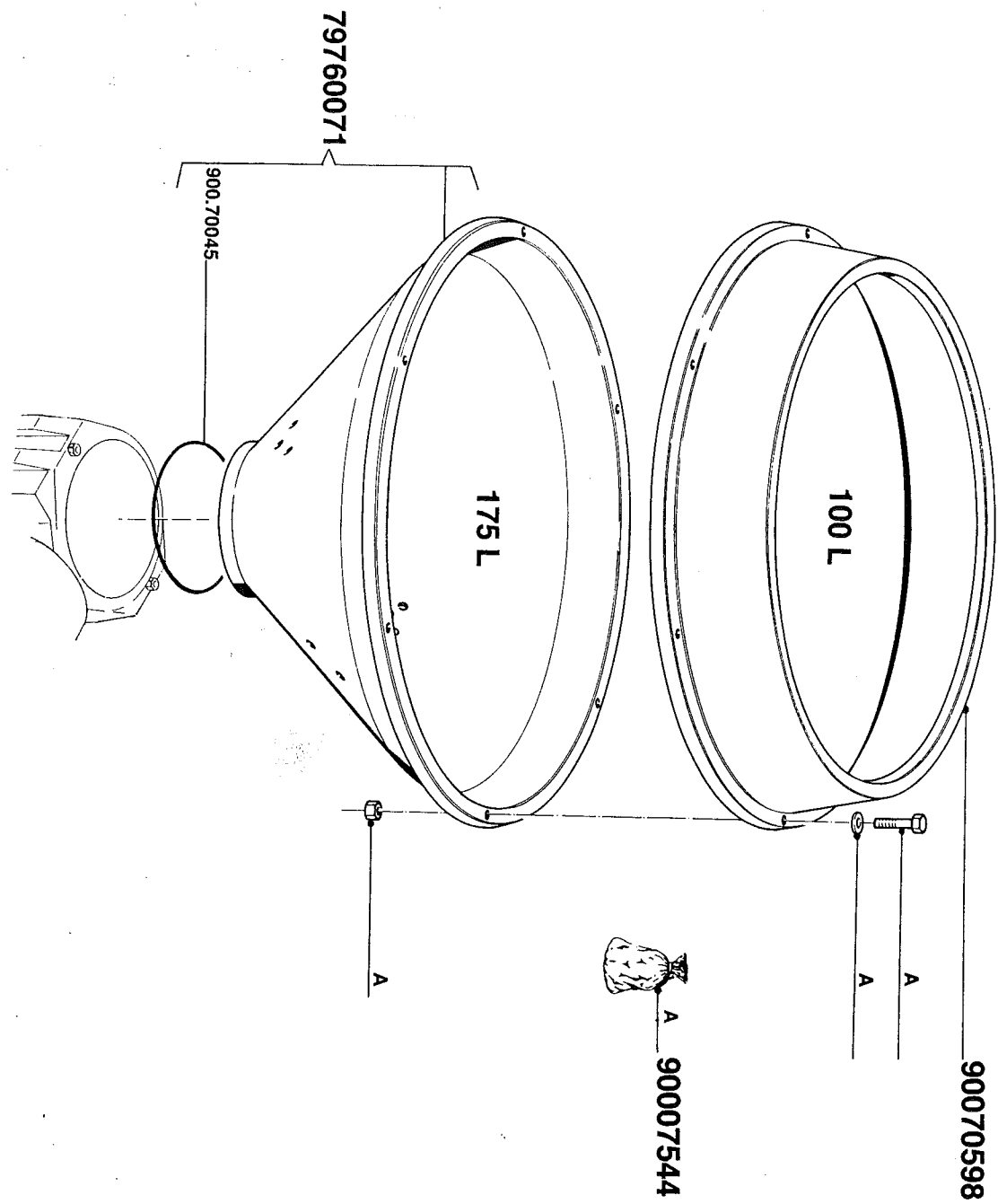


bestelnummer
 ordernummer
 num. à commander
 Bestellnummer

797.60069X	1	
305.85.100	10	8/M10
900.44288	1	
900.66890	2	
900.81419	10	4.6-M10x20
B0765193	2	
B0765393	2	
A=900.07560	1	
382.33.031	2	F311

PS 203/303

70.003.562-3



PS 203/303

bestelnummer
 ordernummer
 num. à commander
 Bestellnummer

A=	900.07544	1	1
	900.70598	1	1

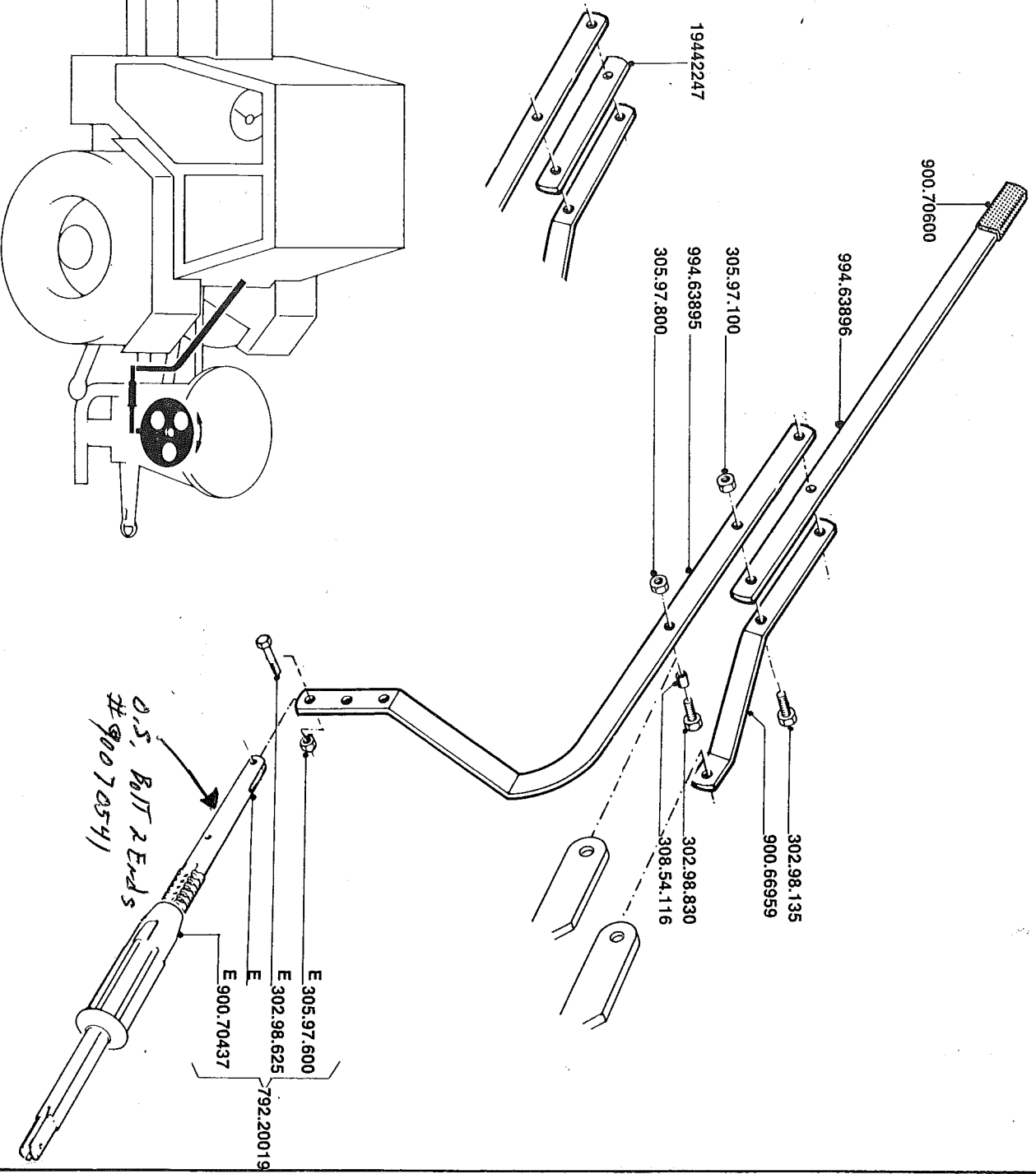
	797.60071	1	1
A=	900.70045	1	1

Serial number 75251

BUILDING BLOCK 79750044 X

F3

PS 203/303



bestelnummer ordernummer num. à commander Bestellnummer		
E=792.20019	1	
79750044X	1	
19442247	1	
30298135	2	8.8-M10x35
30298625	1	8.8-M6x25
30298830	2	8.8-M8x30
30597100	2	8/M10
30597600	1	8/M6
30597800	2	8/M8
30854116	1	11x16
90066959	1	
90070437	1	
90070600	1	
99463895	1	
99463896	1	

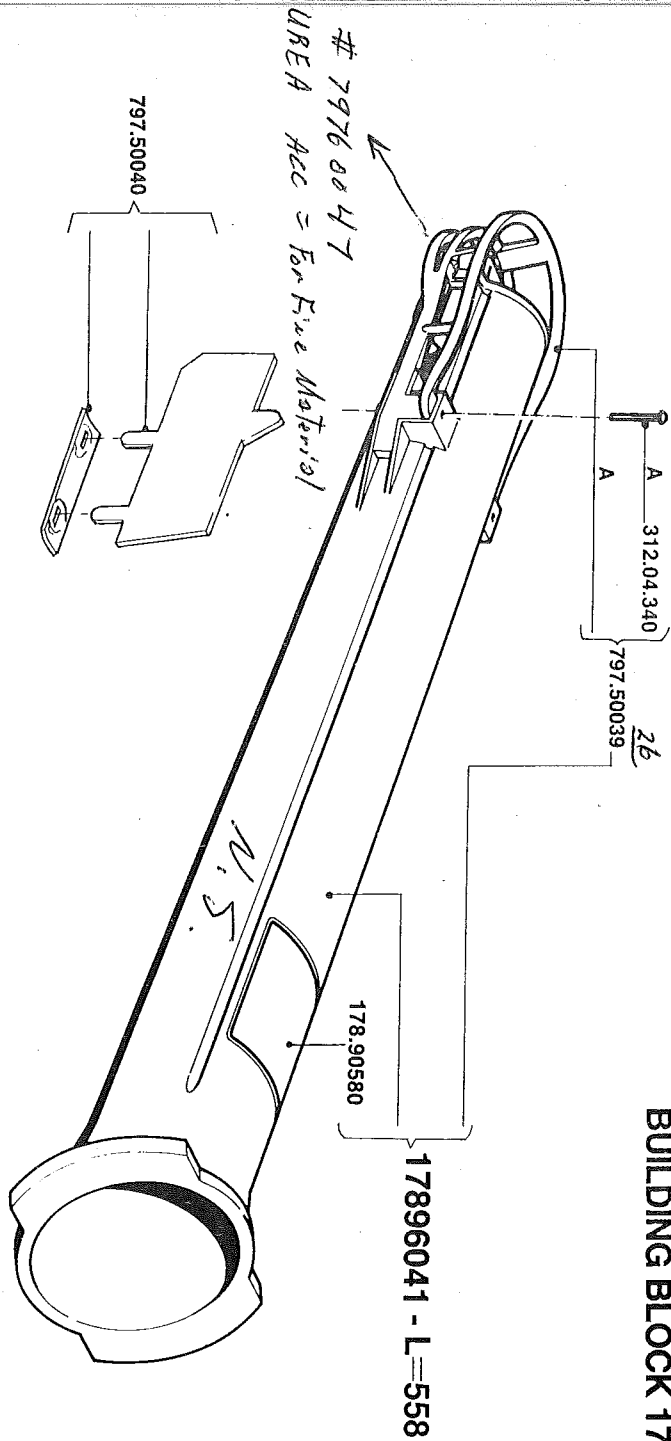
70.003.562-5

PE03031

BUILDING BLOCK 17896041

bestelnummer
ordernummer
num. à commander
Bestellnummer

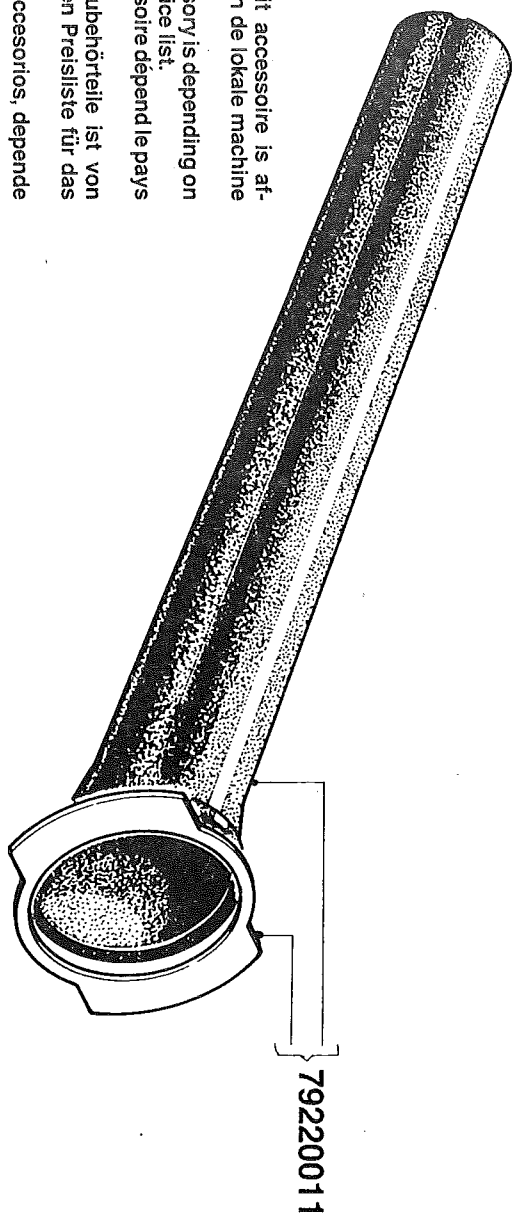
178.96041	1	L=558
A= 797.50039	1	
312.04.340	2	3x40
178.90580	1	
B= 797.50040	1	



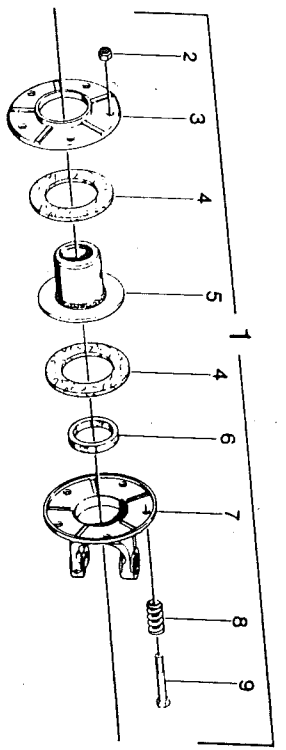
17896041 - L=558

BUILDING BLOCK 79220011

792.20011 | L=477



- De beschikbaarheid van dit accessoire is afhankelijk van de vermelding in de lokale machine prijslijst.
- The availability of this accessory is depending on their mention in local retail price list.
- La disponibilité de cet accessoire dépend le pays de commercialisation.
- Die Verfügbarkeit dieser Zubehörtteile ist von ihrer Aufnahme in der gültigen Preisliste für das betreffende Land abhängig.
- La disponibilidad de estos accesorios, depende del país de comercialización.

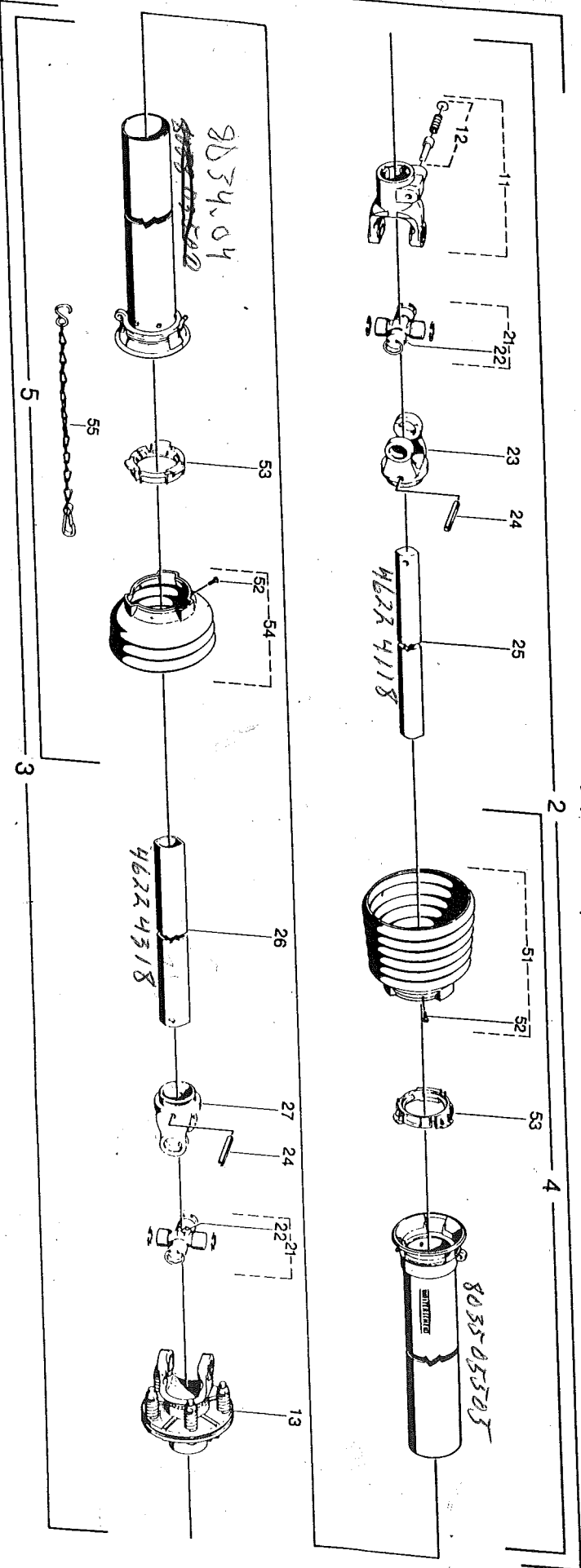


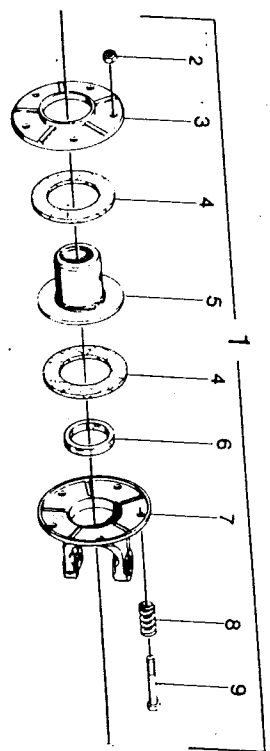
Greenland	Walterscheid
1 463.05.051	56.104.19
2 305.75.800	8/M8
3 463.01.312	16.20.69
4 463.01.351	56.73.07
5 463.01.455	16.50.415
6 463.01.212	16.52.05
7 463.01.385	10.34.121
8 463.01.133	66.01.47
9 302.70.860	8.8-M8x60

Greenland	Walterscheid
1 461.20.054	A13/8xK94/1-610
2 461.16.138	A13/8x23.5-560
3 461.15.142	AK94/1x30-545
4 463.12.058	85.002-465
5 463.11.056	85.001-460
11 462.21.110	10.10.00
12 462.21.001	AGRASET 101
13 463.05.051	56.104.19
21 462.22.100	10.01.00
22 417.02.845	63.27.00
23 462.23.221	10.48.00
24 308.03.850	8x50
25 462.24.130	76.06.15-520
26 462.24.332	75.12.15-505
27 462.23.121	10.49.00
51 462.92.900	85.05.06
52 303.93.410	4.8-M4x10
53 462.92.646	83.09.01
54 462.92.901	85.05.03
55 462.22.301	82.36.03

BUILDING BLOCK 46120054

46116139





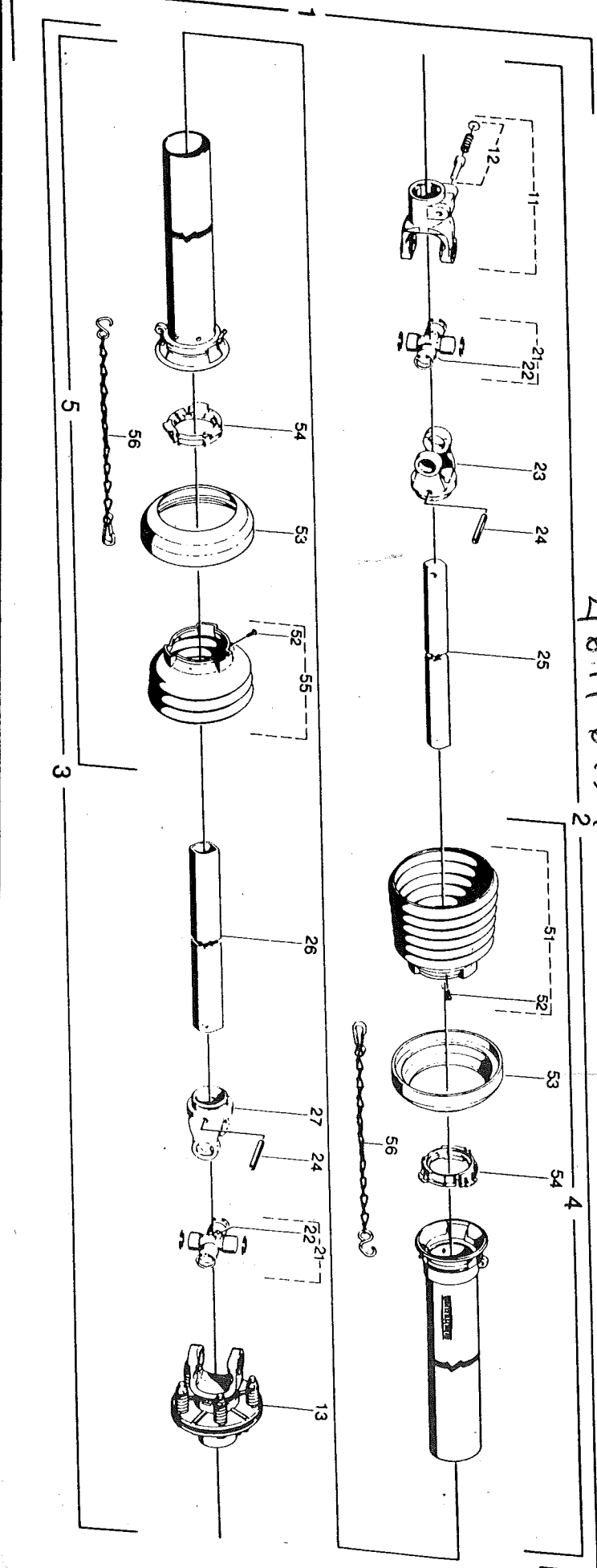
4612009A

BUILDING BLOCK 46120055

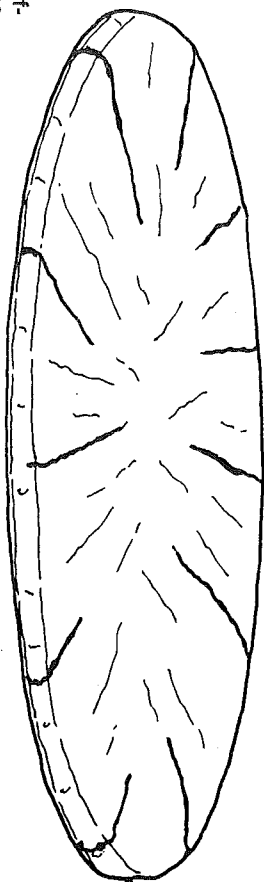
46116139

Greenland	Walterscheid
1 463.05.051	56.104.19
2 305.75.800	8/M8
3 463.01.312	16.20.69
4 463.01.351	56.73.07
5 463.01.455	16.50.415
6 463.01.212	16.52.05
7 463.01.385	10.34.121
8 463.01.133	66.01.47
9 302.70.860	8.8-M8x60

Greenland	Walterscheid
1 461.20.055	A13/8" xK94/1-610
2 461.16.139	A13/8" x23.5-556
3 461.15.143	AK94/1x30-541
4 463.12.091	85.005-465
5 463.11.057	85.004-460
11 462.21.110	10.10.00
12 462.21.001	AGRASET 101
13 463.05.051	56.104.19
21 462.22.100	10.01.00
22 417.02.845	63.27.00
23 462.23.221	10.48.00
24 308.53.850	8x50
25 462.24.130	75.06.15-520
26 462.24.332	75.12.15-505
27 462.23.121	10.49.00
51 462.92.900	85.05.06
52 303.93.410	4.8-M4x10
53 462.92.804	83.10.03
54 462.92.646	83.09.01
55 462.92.917	85.05.04
56 462.22.301	82.36.03



PS 203



90009963

PS 03

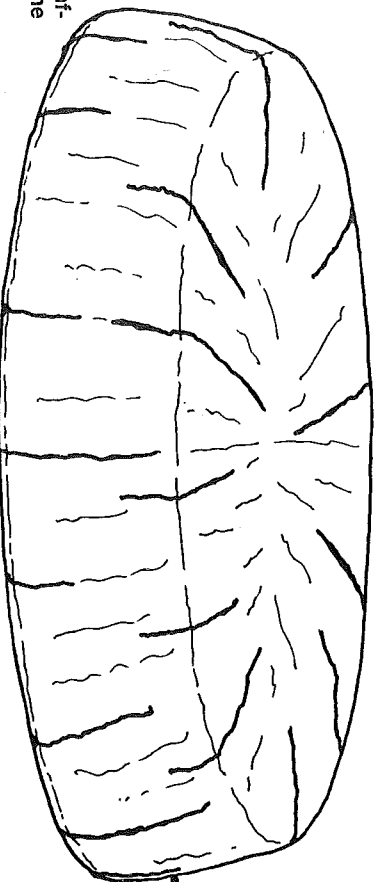
bestelnnummer
order number
num. à commander
Bestellnummer

900.09963 | 1 | 200 l.

- De beschikbaarheid van dit accessoire is afhankelijk van de vermelding in de lokale machine prijslijst.
- The availability of this accessory is depending on their mention in local retail price list.
- La disponibilité de cet accessoire depend le pays de commercialisation.
- Die Verfügbarkeit dieser Zubehörteile ist von ihrer Aufnahme in der gültigen Preisliste für das betreffende Land abhängig.
- La disponibilidad de estos accesorios, depende del país de comercialización.

BUILDING BLOCK 90009964

PS 303



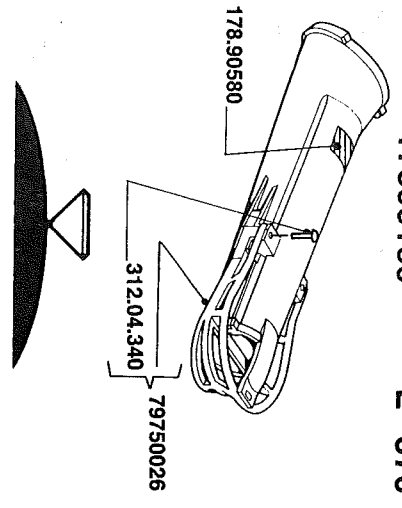
90009964

900.09964 | 1 | 300 l.

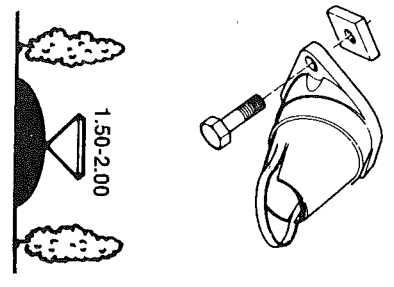
- De beschikbaarheid van dit accessoire is afhankelijk van de vermelding in de lokale machine prijslijst.
- The availability of this accessory is depending on their mention in local retail price list.
- La disponibilité de cet accessoire depend le pays de commercialisation.
- Die Verfügbarkeit dieser Zubehörteile ist von ihrer Aufnahme in der gültigen Preisliste für das betreffende Land abhängig.
- La disponibilidad de estos accesorios, depende del país de comercialización.

serial number 75251

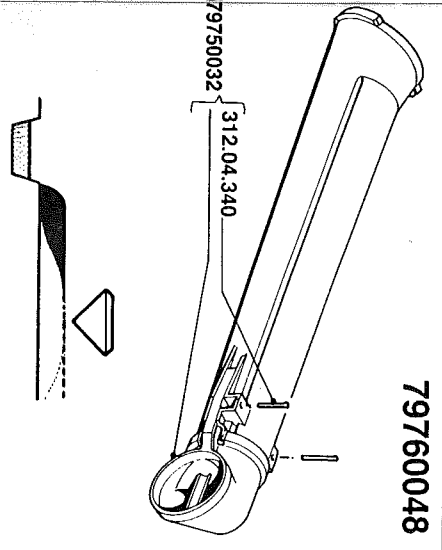
17895160 L=370



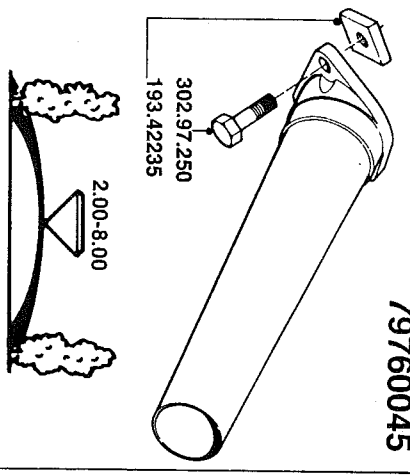
79760043



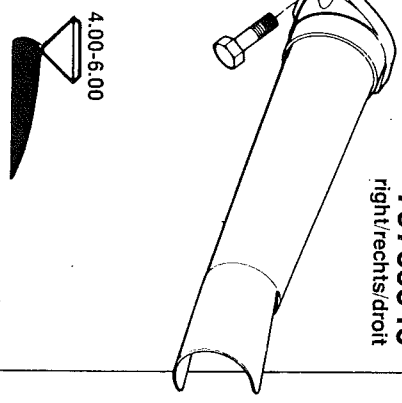
79760048



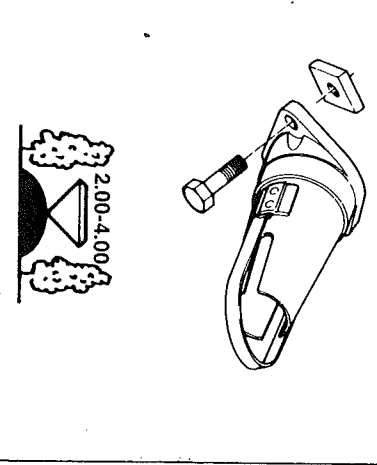
79760045



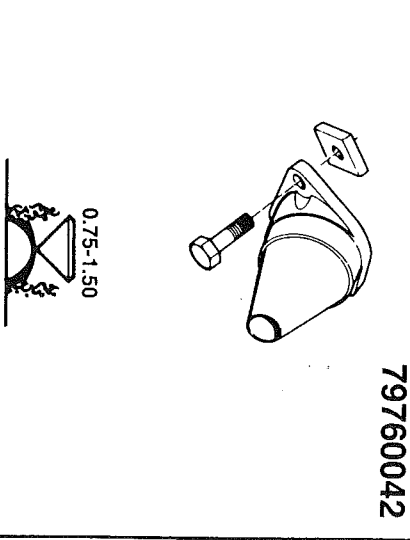
79760040
right/rechts/droit



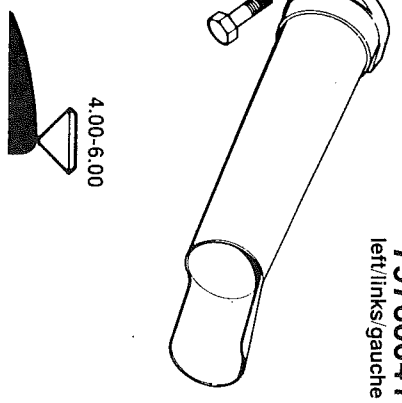
79760046



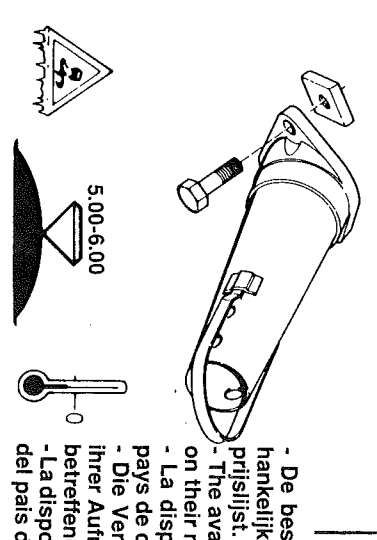
79760042



79760041
left/links/gauche



79760044



bestelnummer
order number
num. à commander
Bestellnummer

17895160	1	L=370
178.90580	1	
79750026	1	
31204340	2	3x40
79760045	1	
79760042	1	
79760043	1	
79760040	1	R
79760041	1	L
79760048	1	
79750032	1	
31204340	2	3x40
79760046	1	
79760044	1	

193.42235 2 8.8-M12x50
302.97.250 2

- De beschikbaarheid van dit accessoire is afhankelijk van de vermelding in de lokale machine prijslijst.
- The availability of this accessory is depending on their mention in local retail price list.
- La disponibilité de cet accessoire dépend le pays de commercialisation.
- Die Verfügbarkheit dieser Zubehörteile ist von ihrer Aufnahme in der gültigen Preisliste für das betreffende Land abhängig.
- La disponibilidad de estos accesorios, depende del país de comercialización.

Serial number 75251

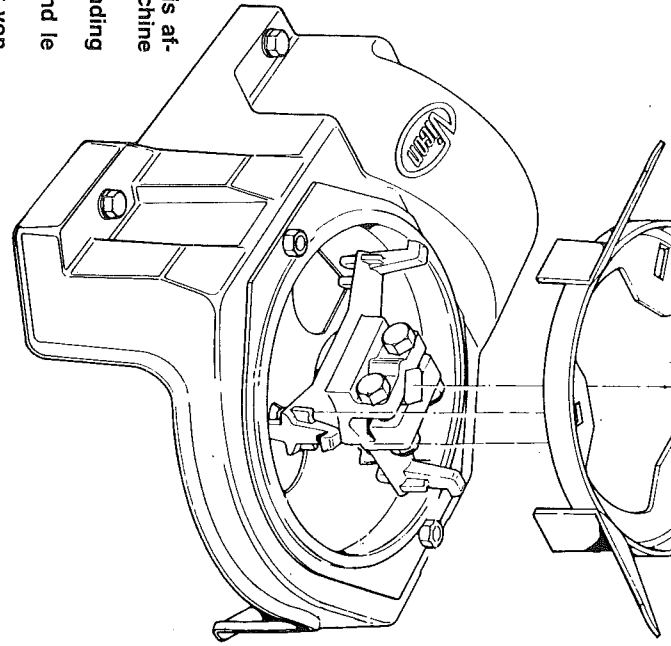
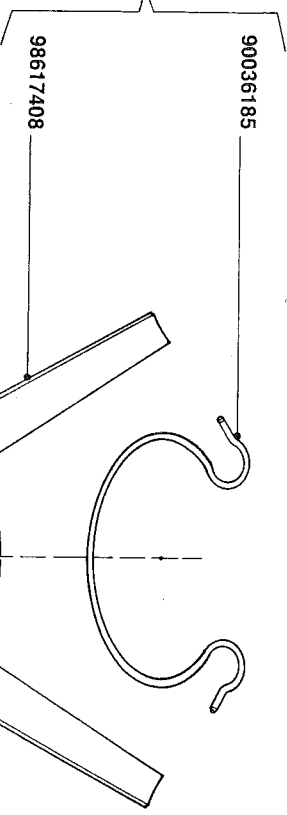
F8

BUILDING BLOCK 90007574 X

0520350

~~90007574 X~~

90007574 X



- De beschikbaarheid van dit accessoire is afhankelijk van de vermelding in de lokale machine prijslijst.
- The availability of this accessory is depending on their mention in local retail price list.
- La disponibilité de cet accessoire dépend le pays de commercialisation.
- Die Verfügbarkeit dieser Zubehörtteile ist von ihrer Aufnahme in der gültigen Preisliste für das betreffende Land abhängig.
- La disponibilidad de estos accesorios, depende del país de comercialización.

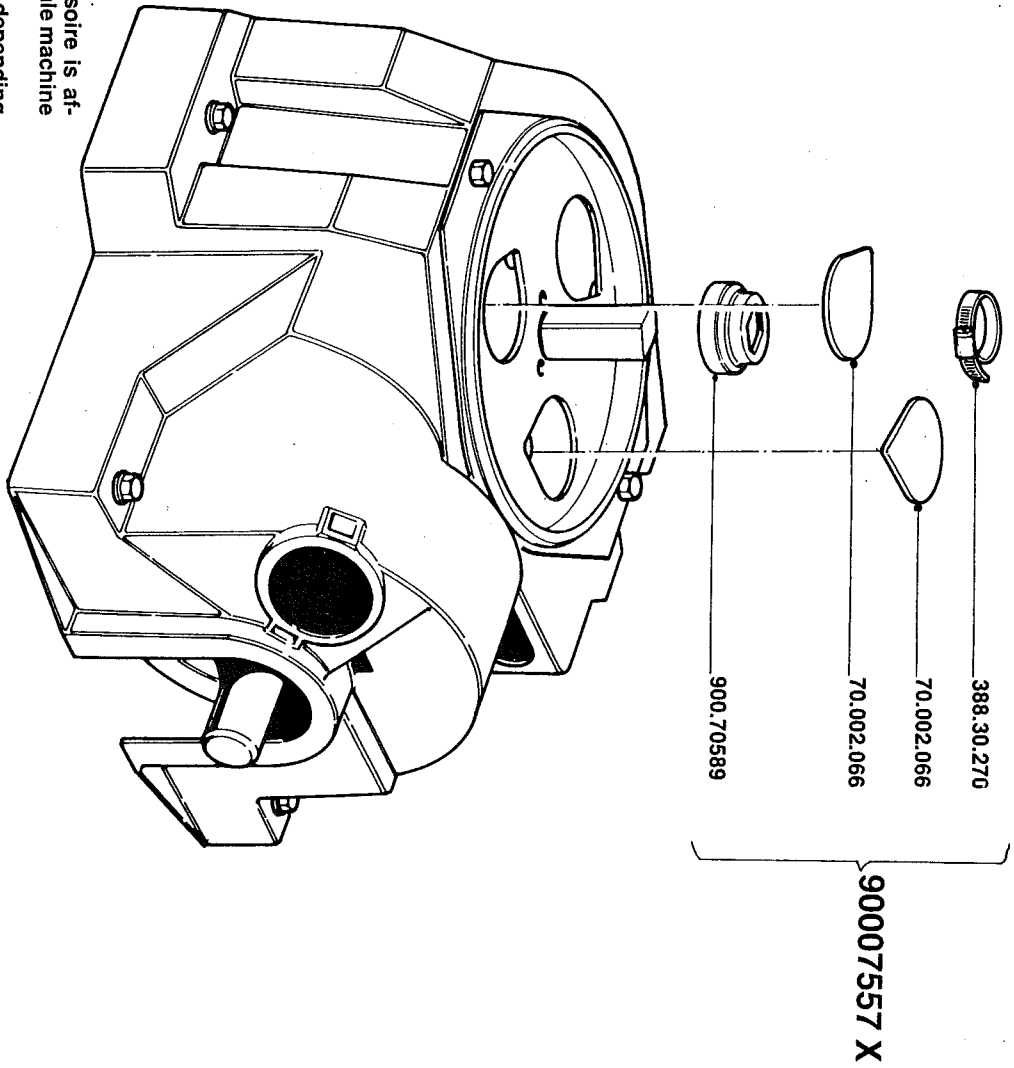
PS 03

bestelnnummer
 ordernumber
 num. à commander
 Bestellnummer

900.07574X	1	1
90036185	1	1
98617408	1	1

70.003.582-12

serial number 75251
BUILDING BLOCK 90007557 X



- De beschikbaarheid van dit accessoire is afhankelijk van de vermelding in de lokale machine prijslijst.
- The availability of this accessory is depending on their mention in local retail price list.
- La disponibilité de cet accessoire dépend le pays de commercialisation.
- Die Verfügbarkeit dieser Zubehörteile ist von ihrer Aufnahme in der gültigen Preisliste für das betreffende Land abhängig.
- La disponibilidad de estos accesorios, depende del país de comercialización.

PS 03

bestelnummer
 order number
 num. à commander
 Bestellnummer

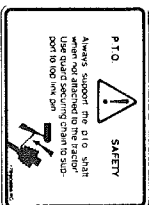
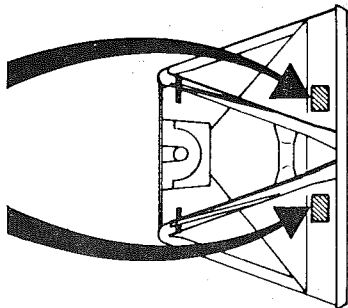
900.07557X	1	
388.30.270	1	32-50/13
70.002.066	2	
900.70589	1	

serial number 75251

BUILDING BLOCK 90061008-97871193

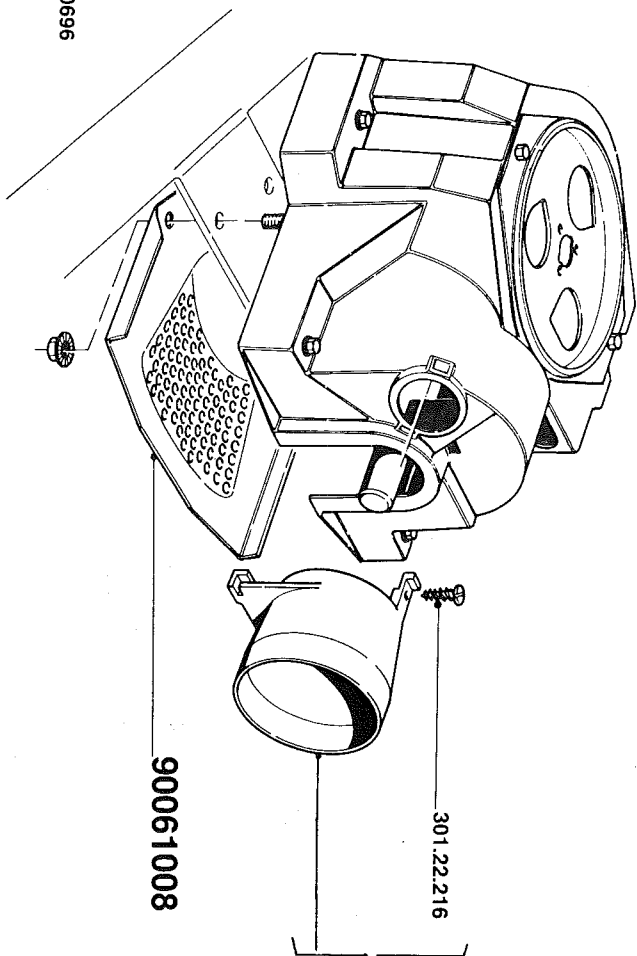
F10

PS 03



178.90696

BUILDING BLOCK 79760047



301.22.216

90061008

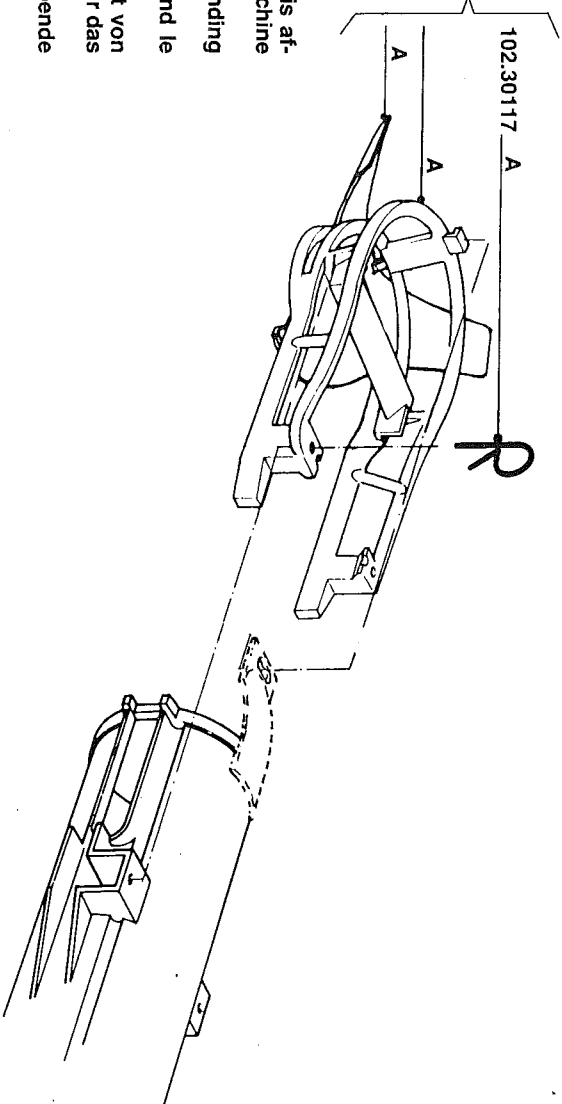
97871193

bestelnummer
 ordernummer
 num. à commander
 Bestellnummer

178.90696	B5,5x16
301.22.216	
900.61008	
978.71193	

- De beschikbaarheid van dit accessoire is afhankelijk van de vermelding in de lokale machine prijslijst.
- The availability of this accessory is depending on their mention in local retail price list.
- La disponibilité de cet accessoire dépend le pays de commercialisation.
- Die Verfügbarkeit dieser Zubehörteile ist von ihrer Aufnahme in der gültigen Preisliste für das betreffende Land abhängig.
- La disponibilidad de estos accesorios, depende del país de comercialización.

79760047



102.30117 A

R

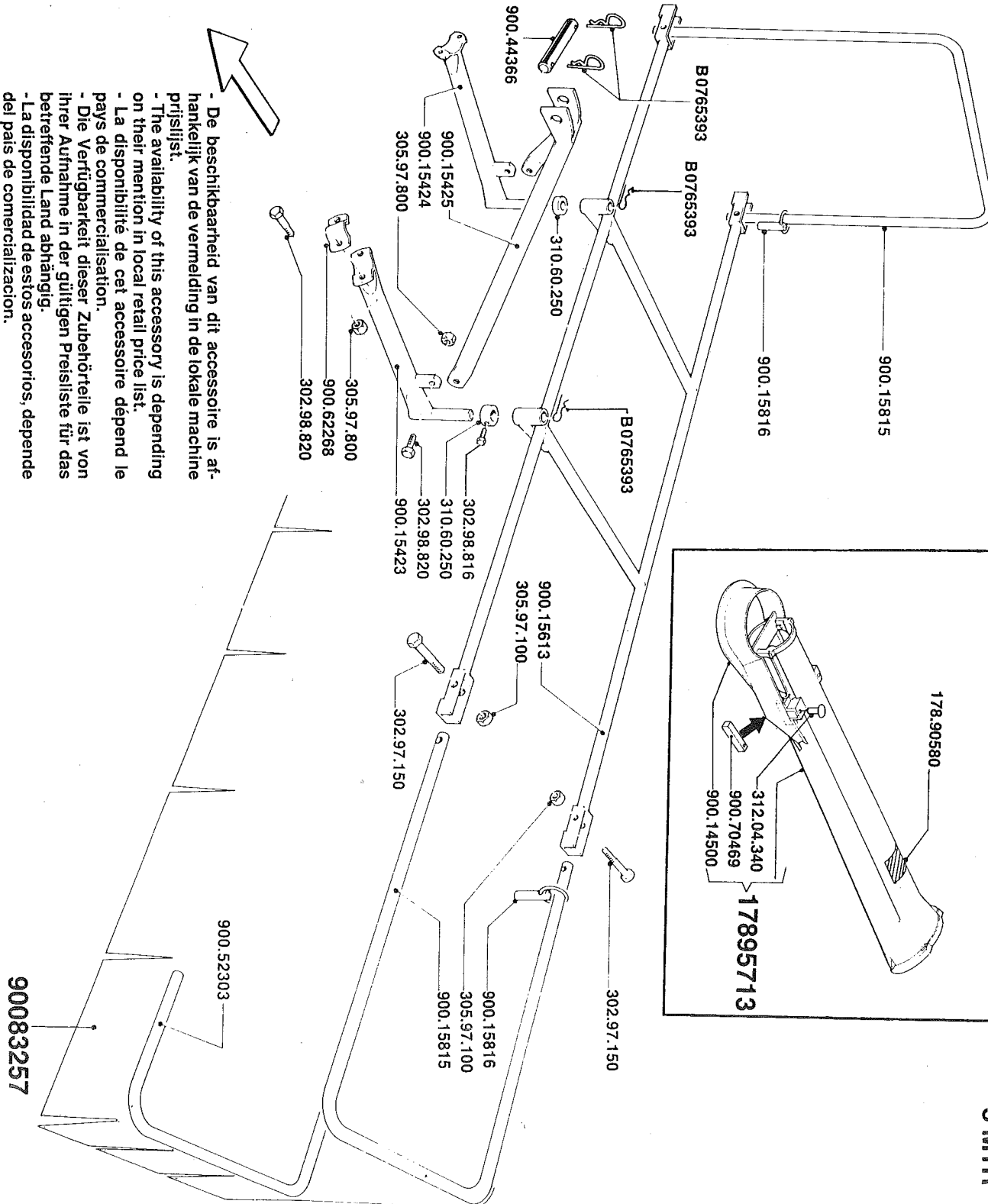
A=797.60047	1
102.30117	2

- De beschikbaarheid van dit accessoire is afhankelijk van de vermelding in de lokale machine prijslijst.
- The availability of this accessory is depending on their mention in local retail price list.
- La disponibilité de cet accessoire dépend le pays de commercialisation.
- Die Verfügbarkeit dieser Zubehörteile ist von ihrer Aufnahme in der gültigen Preisliste für das betreffende Land abhängig.
- La disponibilidad de estos accesorios, depende del país de comercialización.

Serial num 75251

BUILDING BLOCK 79750014-90083257-17895713

5 MTR



- De beschikbaarheid van dit accessoire is afhankelijk van de vermelding in de lokale machine prijslijst.
- The availability of this accessory is depending on their mention in local retail price list.
- La disponibilité de cet accessoire dépend le pays de commercialisation.
- Die Verfügbarkeit dieser Zubehörteile ist von ihrer Aufnahme in der gültigen Preisliste für das betreffende Land abhängig.
- La disponibilidad de estos accesorios, depende del país de comercialización.

PS 203/207

bestelnummer order number num. à commander Bestellnummer	900.83257	1
797.50014X	1	8.8-M10x50
302.97.150	4	8.8-M8x16
302.98.816	2	8.8-M8x20
302.98.820	6	8/M10
305.97.100	4	8/M8
305.97.800	6	8/M8
310.60.250	2	25
900.15423	1	
900.15424	1	
900.15425	1	
900.15613	1	
900.15815	2	
900.15816	2	
900.44366	1	
900.52303	2	
900.62268	2	
B0765393	4	
178.95713	1	
178.90580	1	3x40
312.04.340	2	
900.14500	1	
900.70469	2	