

# LELY

## ROTONDE 510

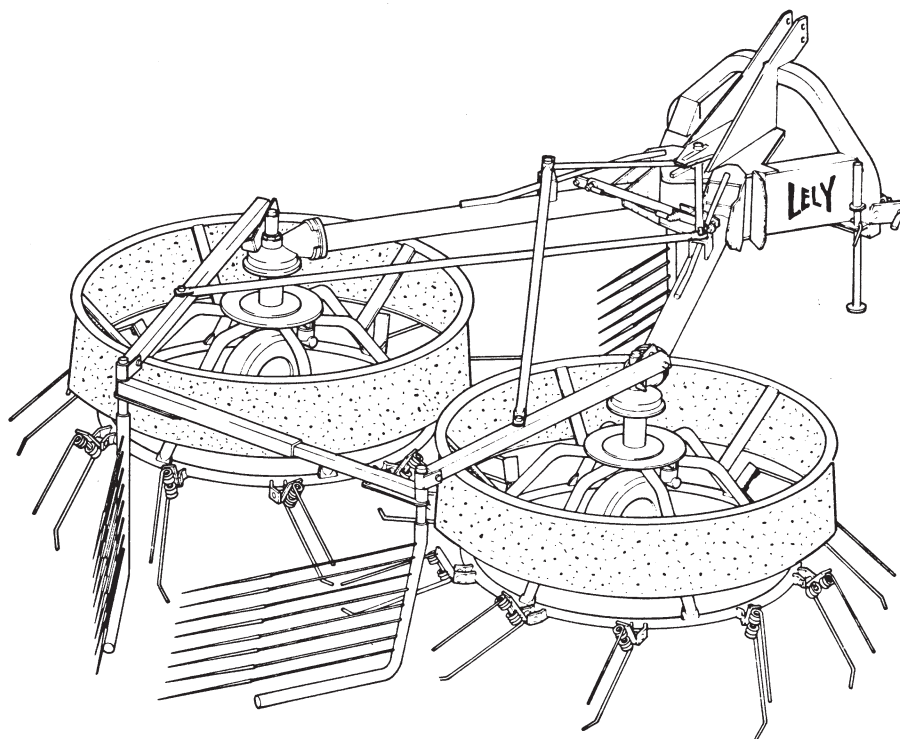
ONDERDELENLIJST

PARTS LIST

LISTE DE PIECES DE RECHANGE

ERSATZTEILLISTE

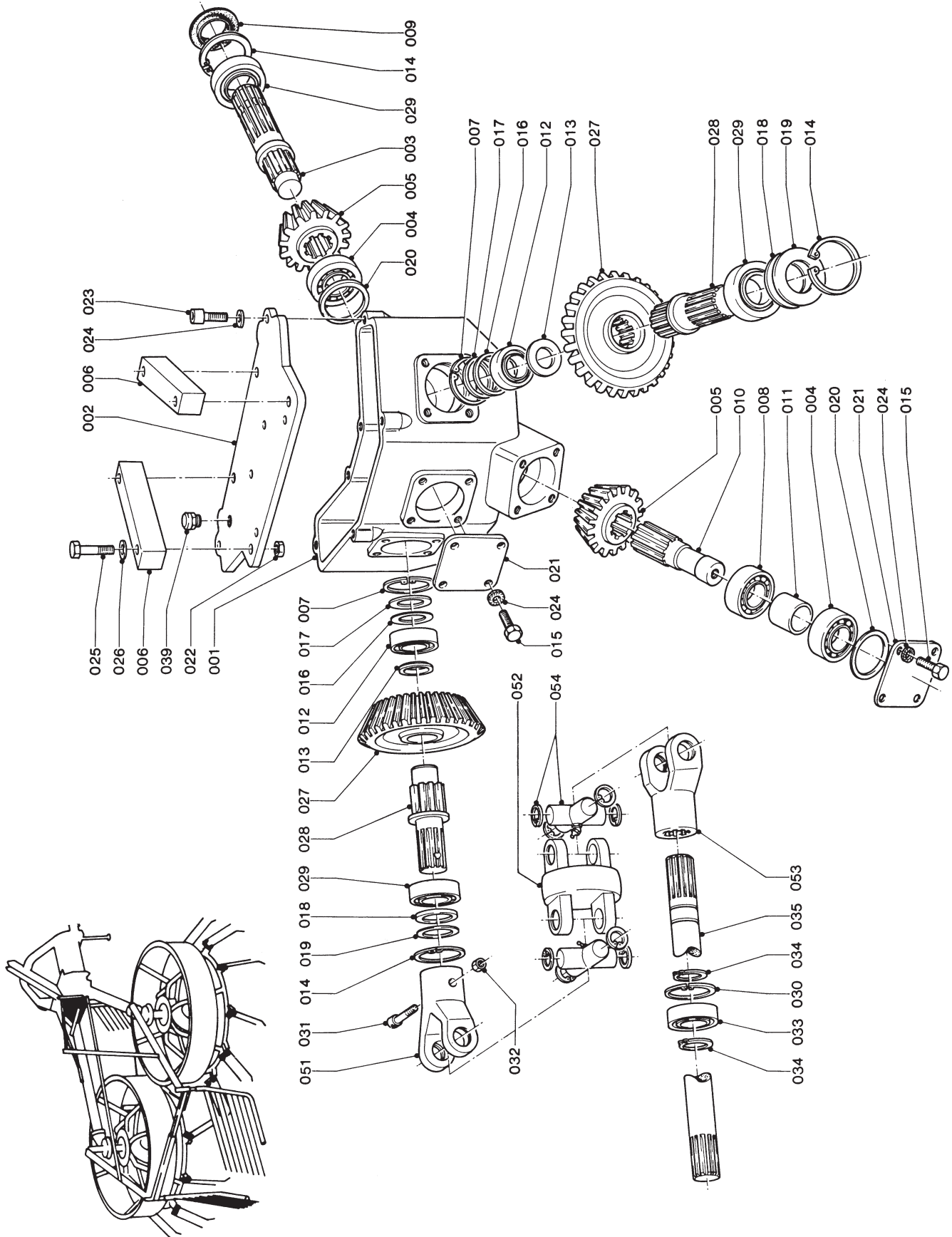
	typenumber typenumber numéro de série Typnummer	vanaf serienummer as from serialnumber après numéro de série ab Seriennummer
ROTONDE 510	4.1023.0001.0	944 - 0501



**LELY**  **INDUSTRIES NV**  
WEVERSKADE 10

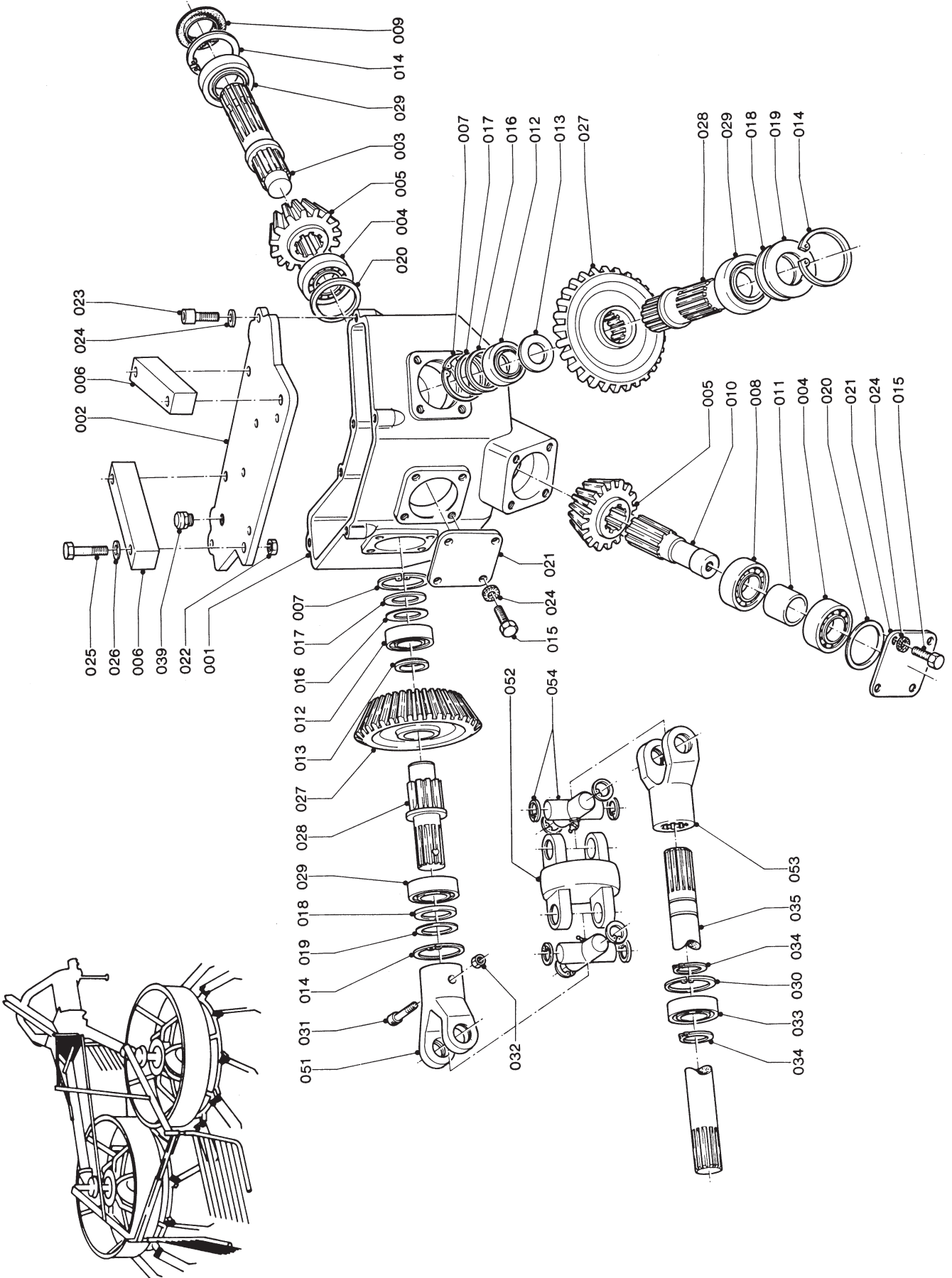
B-SV.012.0289

	typenummer typenumber numéro de série Typnummer	vanaf serienummer as from serialnumber après numéro de série ab Seriennummer
ROTONDE 510	4.1023.0001	949 - 0501



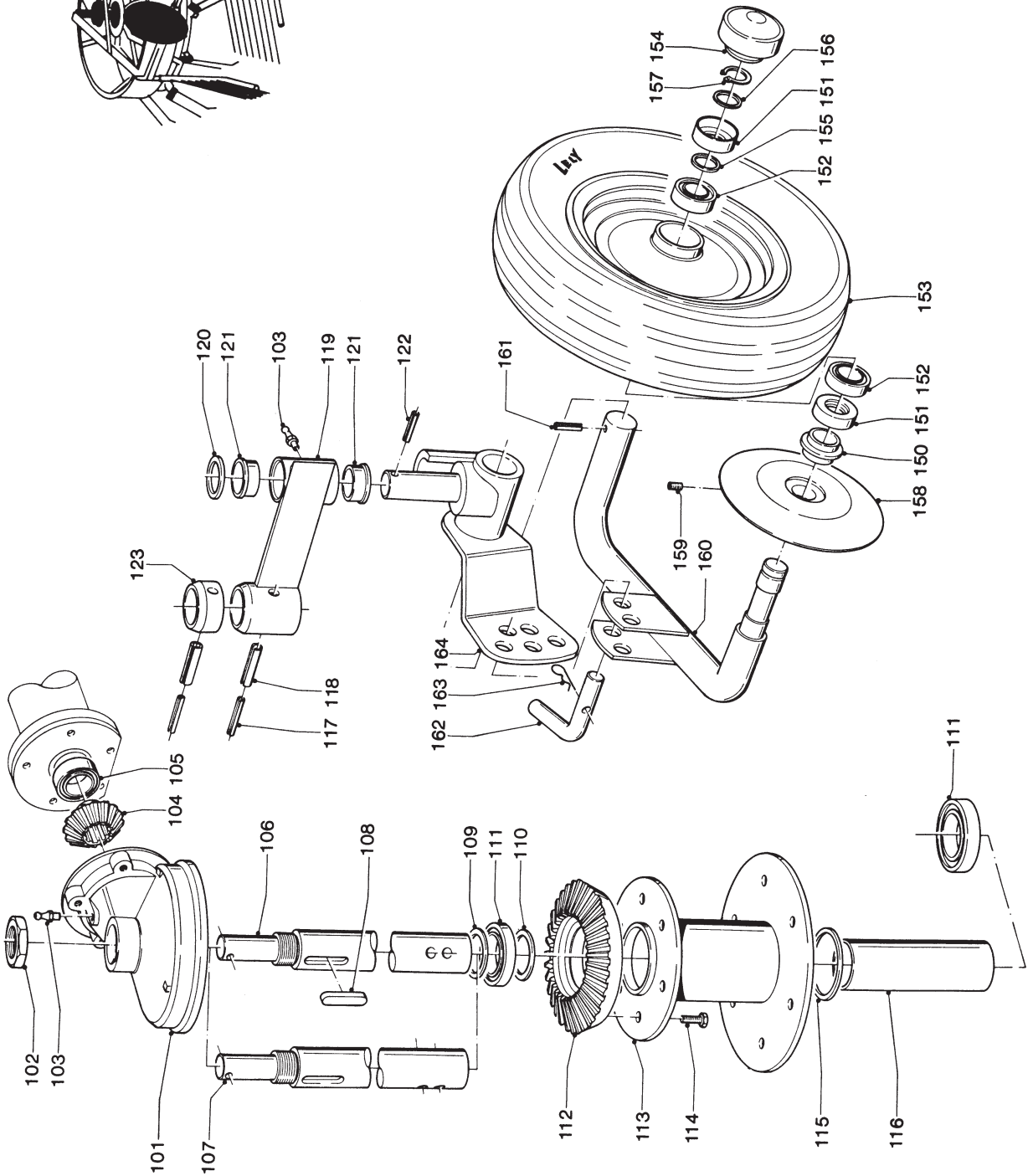
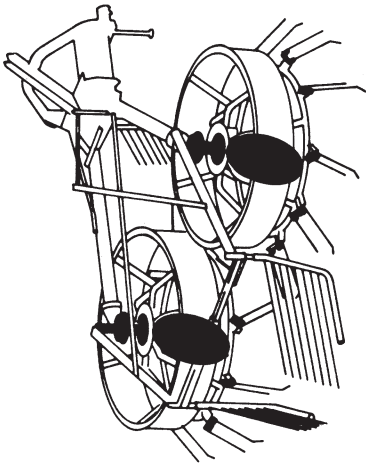
REF.	ONDERDEEL NO. PART NO. PIECE NO. TEIL NO.	AANTAL QTY NOMBRE ANZAHL	BENAMING	DESCRIPTION	DESIGNATION	BENENNUNG	TECHN. INFO INF. TECHN.
			<b>AANDRIJVING</b>	<b>TRANSMISSION</b>	<b>ENTRAINEMENT</b>	<b>ANTRIEB</b>	
000	9.1171.0007.4	1kg	Vet	Grease	Graisse	Fett	ESSO Fibrax EP370
001	4.1023.0330.0	1	Centr.tandwielpot	Central gearbox	Boîte d'engren.cent.	Zentralgetriebe	
002	4.1023.0336.0	1	Deksel	Cover	Couvercle	Deckel	
003	4.1023.0331.0	1	Aandrijfjas	Drive shaft	Ambre d'entraînement	Antriebswelle	
004	9.1001.0019.4	2	Groefkogellager	Ball bearing	Palier à billes	Kugellager	6206
005	4.1023.0334.0	2	Conisch tandwiel	Conical gear	Engrenage conique	Zahnrad	
006	4.1023.0339.0	2	Opvulstuk	Filler piece	Pièce de remplissage	Füllstück	
007	9.1120.0004.3	2	Seegerring	Retaining ring	Anneau de sûreté	Sicherungsring	55x2,00 DIN472
008	9.1004.0012.1	1	Cilinderlager	Cylinder bearing	Palier à cylindre	Zylinderlager	NVP 206 EC
009	9.1106.0004.3	1	Afdichtplaat	Cover plate	Bouchon	Dichtplatte	Z 007
010	4.1023.0333.0	1	Tussenas	Intermediate shaft	Axe intermédiaire	Zwischenwelle	
011	4.1023.0337.0	1	Afstandbus	Spacer	Douille d'écartément	Distanzbuchse	
012	9.1001.0042.6	2	Groefkogellager	Cylinder bearing	Palier à cylindre	Zylinderlager	6006 2RS-1
013	9.1052.0011.1	2	Steunring	Ring	Anneau	Ring	S30x42x2,5
014	9.1120.0029.0	3	Seegerring	Retaining ring	Anneau de sûreté	Sicherungsring	62x3,00 DIN472
015	9.1113.0026.4	8	Bout	Bolt	Vis	Bolzen	M10x16 DIN933-8.8
016	9.1093.0079.0	-	Vulring	Shim	Epaisseur	Passscheibe	45x50x0,1
017	9.1093.0080.1	-	Vulring	Shim	Epaisseur	Passscheibe	45x50x0,3
018	9.1093.0038.1	-	Vulring	Shim	Epaisseur	Passscheibe	50x62x0,5
019	9.1093.0035.5	-	Vulring	Shim	Epaisseur	Passscheibe	50x62x0,3
020	9.1052.0005.2	2	Steunring	Support ring	Anneau de support	Stützring	S50x62x3
021	4.1023.0338.0	2	Deksel	Cover	Couvercle	Deckel	
022	9.1030.0013.4	4	Moer	Nut	Ecrou	Mutter	M12 DIN985
023	9.1057.0010.2	6	Cilinderkopschroef	Cyl.head screw	Vis cyl.à tête	Zyl.Kopfschraube	M10x25 DIN912-12.9
024	9.1051.0002.0	14	Tandveerring	Spring washer	Anneau à ressort	Federring	A10,5 DIN6798
025	9.1113.0059.2	4	Bout	Bolt	Vis	Bolzen	M12x70 DIN931-8.8
026	9.1048.0012.6	4	Sluitring	Washer	Rondelle	Unterlegscheibe	A13 DIN125
027	4.1023.0335.0	2	Conisch tandwiel	Conical gear	Engrenage conique	Zahnrad	
028	4.1023.0332.0	2	As	Shaft	Axe	Achse	
029	9.1001.0007.6	3	Groefkogellager	Ball bearing	Palier à billes	Kugellager	6007 2RS-1
			<b>VERVOLG</b>	<b>CONTINUED</b>	<b>SUITE</b>	<b>FORTSETZUNG</b>	

	typenumber typenumber numéro de série Typnummer	vanaf serienummer as from serialnumber après numéro de série ab Seriennummer
ROTONDE 510	4.1023.0001	949 - 0501



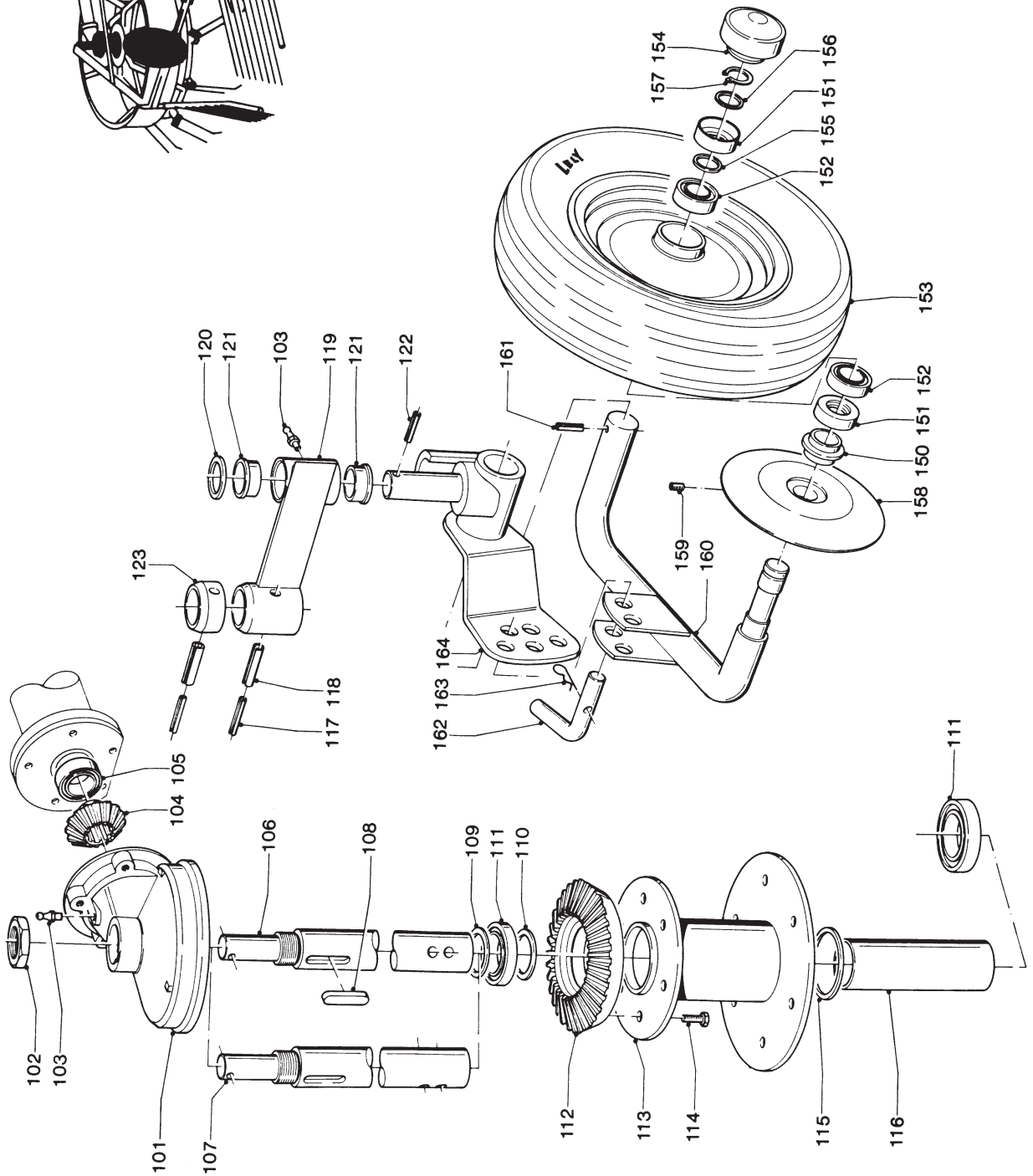
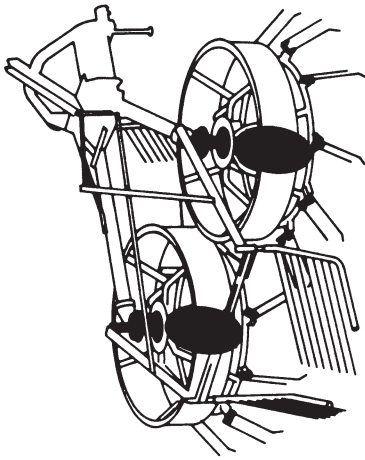
REF.	ONDERDEEL NO. PART NO. PIECE NO. TEIL NO.	AANTAL QTY NOMBRE ANZAHL	BENAMING	DESCRIPTION	DESIGNATION	BENENNUNG	TECHN. INFO INF. TECHN.
			<b>VERVOLG</b>	<b>CONTINUED</b>	<b>SUITE</b>	<b>FORTSETZUNG</b>	
030	9.1120.0005.4	2	Seegerring	Retaining ring	Anneau de sûreté	Sicherungsring	62x2,00 DIN472
031	9.1057.0025.3	2	Cilinderkopschroef	Cyl.head screw	Vis cyl.à tête	Zyl. Kopfschraube	M10x70 DIN912-12.9
032	9.1030.0004.2	2	Moer	Nut	Ecrou	Mutter	M10 DIN985-8
033	9.1001.0086.1	2	Groefkogellager	Ball bearing	Palier à billes	Kugellager	6007-2RSI-C3
034	9.1119.0019.5	4	Seegerring	Retaining ring	Anneau de sûreté	Sicherungsring	35x2,5 DIN471
035	4.1023.0311.0	2	As	Shaft	Axe	Achse	3/8" BSP
039	9.1150.0005.2	1	Ontluchter	Decompressor	Décompresseur	Entlüfter	
051-054	4.1023.0240.0	2	<b>Dubbele kruiskoppe- ling</b>	<b>Double coupling</b>	<b>Accoupl. en double</b>	<b>Doppelkupp lung</b>	
051	4.1016.0077.0	1	Gaffel	Yoke	Mâchoire	Gabel	
052	4.1016.0078.0	1	Dubbele gaffel	Double yoke	Mâchoire en double	Doppeltgabel	
053	4.1016.0079.0	1	Gaffel	Yoke	Mâchoire	Gabel	
054	9.1160.0003.4	2	Kruisstuk compleet	Journal assy cpl.	Croisillon cpl.	Kreuzstück Kpl.	

	typenummer typenumber numéro de série Typnummer	vanaf serienummer as from serialnumber après numéro de série ab Seriennummer
ROTONDE 510	4.1023.0001	949 - 0501



REF.	ONDERDEEL NO. PART NO. PIECE NO. TEIL NO.	AANTAL QTY NOMBRE ANZAHL	BENAMING	DESCRIPTION	DESIGNATION	BENENNING	TECHN. INFO INF. TECHN.
101	4.1013.1450.0	2	Tandwielpot	Gearbox	Bofte d'engrenage	Getriebe	M42x1,5 DIN936
102	9.1029.0020.5	2	Sluitmoer	Nut	Ecrou	Mutter	AM8
103	9.1068.0007.2	4	Smeernippel	Grease nipple	Graisseur	Schmiernippel	
104	4.1013.1449.0	2	Tandwiel	Gear	Roue dentée	Zahnrad	
105	9.1001.0056.6	2	Groefkogellager	Ball bearing	Palier à billes	Kugellager	6307 2RS-1
106	4.1023.0310.0	1	As R	Shaft R	Axe D	Achse R	
107	4.1023.0309.0	1	As L	Shaft L	Axe G	Achse L	
108	9.1071.0042.6	2	Inlegspie	Sunk key	Clavette	Einlegekeil	A14x9x60 DIN6885
109	9.1093.0038.1	-	Vulring	Shim	Epaisseur	Passcheibe	50x62x0,5
110	9.1093.0035.5	-	Vulring	Shim	Epaisseur	Passcheibe	50x62x0,3
	9.1093.0081.2	-	Vulring	Shim	Epaisseur	Passcheibe	50x62x0,2
111	9.1001.0058.1	4	Groefkogellager	Ball bearing	Palier à billes	Kugellager	6010 2RS-1
112	4.1013.0009.0	2	Tandwiel	Gear	Roue dentée	Zahnrad	
113	4.1022.0090.0	2	Tussenbuis	Intermediate pipe	Tube intermédiaire	Zwischenrohr	
114	9.1113.0027.5	12	Bout	Bolt	Vis	Bolzen	M10x20 DIN933-8.8
115	9.1052.0003.0	2	Steunring	Support ring	Anneau de support	Stützring	S63x80x3
116	4.1022.0155.0	2	Afstandsbus	Spacer	Douille d'écartément	Distanzbüchse	
117	9.1070.0032.4	4	Spanstift	Expansion pin	Goupille de serrage	Spannstift	8x80 DIN1481
118	9.1070.0051.2	4	Spanstift	Expansion pin	Goupille de serrage	Spannstift	13x80 DIN1481
119	4.1022.0060.0	2	Draagarm	Support arm	Bras de support	Tragarm	
120	9.1048.0063.1	2	Steunring	Support ring	Anneau de support	Stützring	41 DIN1441
121	9.1022.0014.6	4	Lagerbus	Bearing bushing	Bague de palier	Lagerbuchse	
122	9.1070.0024.3	2	Spanstift	Expansion pin	Goupille de serrage	Spannstift	8x60 DIN1481
123	4.1023.0308.0	2	Ring	Ring	Anneau	Ring	
			<b>VERVOLG</b>	<b>CONTINUED</b>	<b>SUITE</b>	<b>FORTSETZUNG</b>	

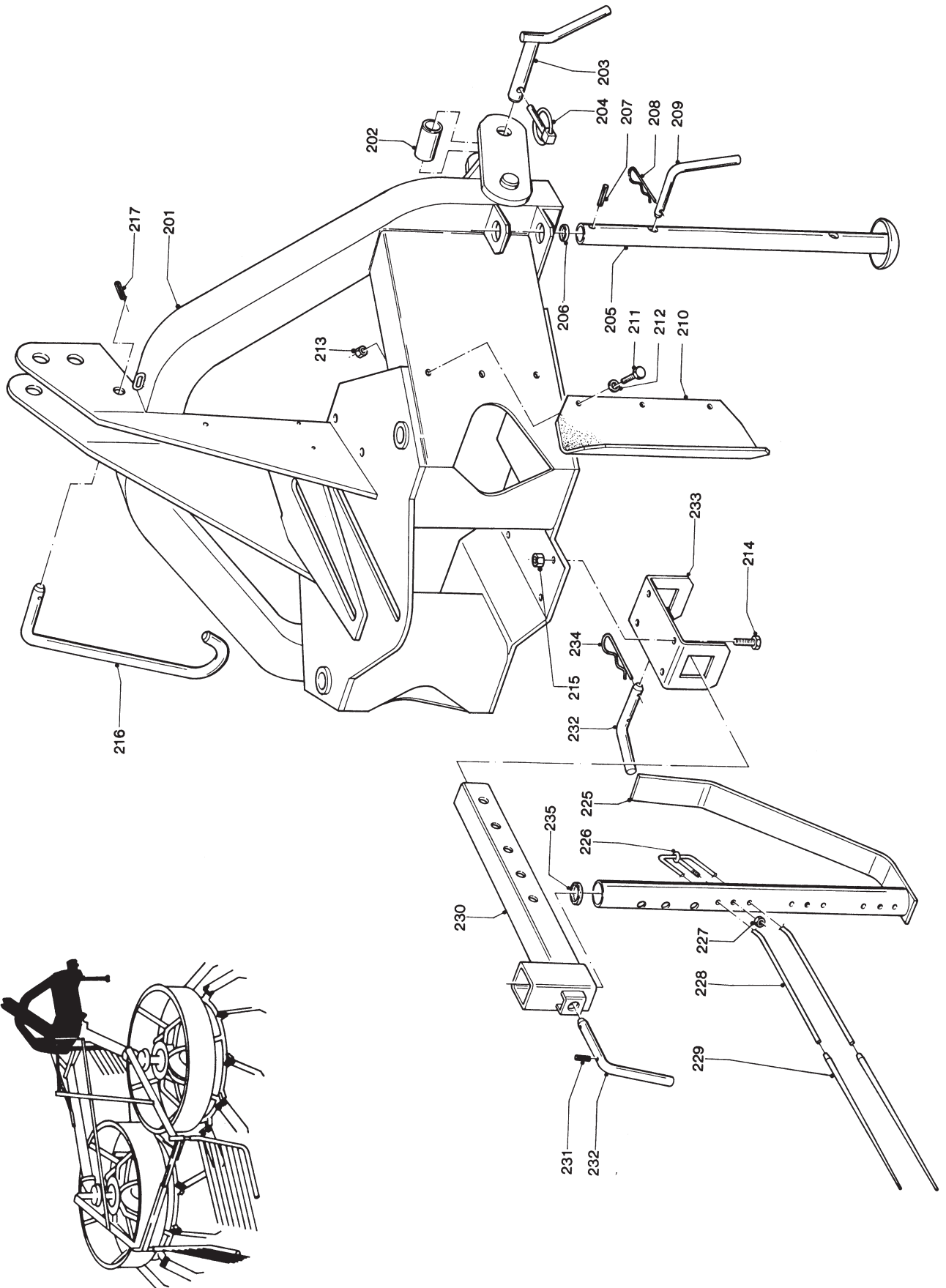
	typenummer typenumber numéro de série Typnummer	vanaf serienummer as from serialnumber après numéro de série ab Seriennummer
ROTONDE 510	4.1023.0001	949 - 0501





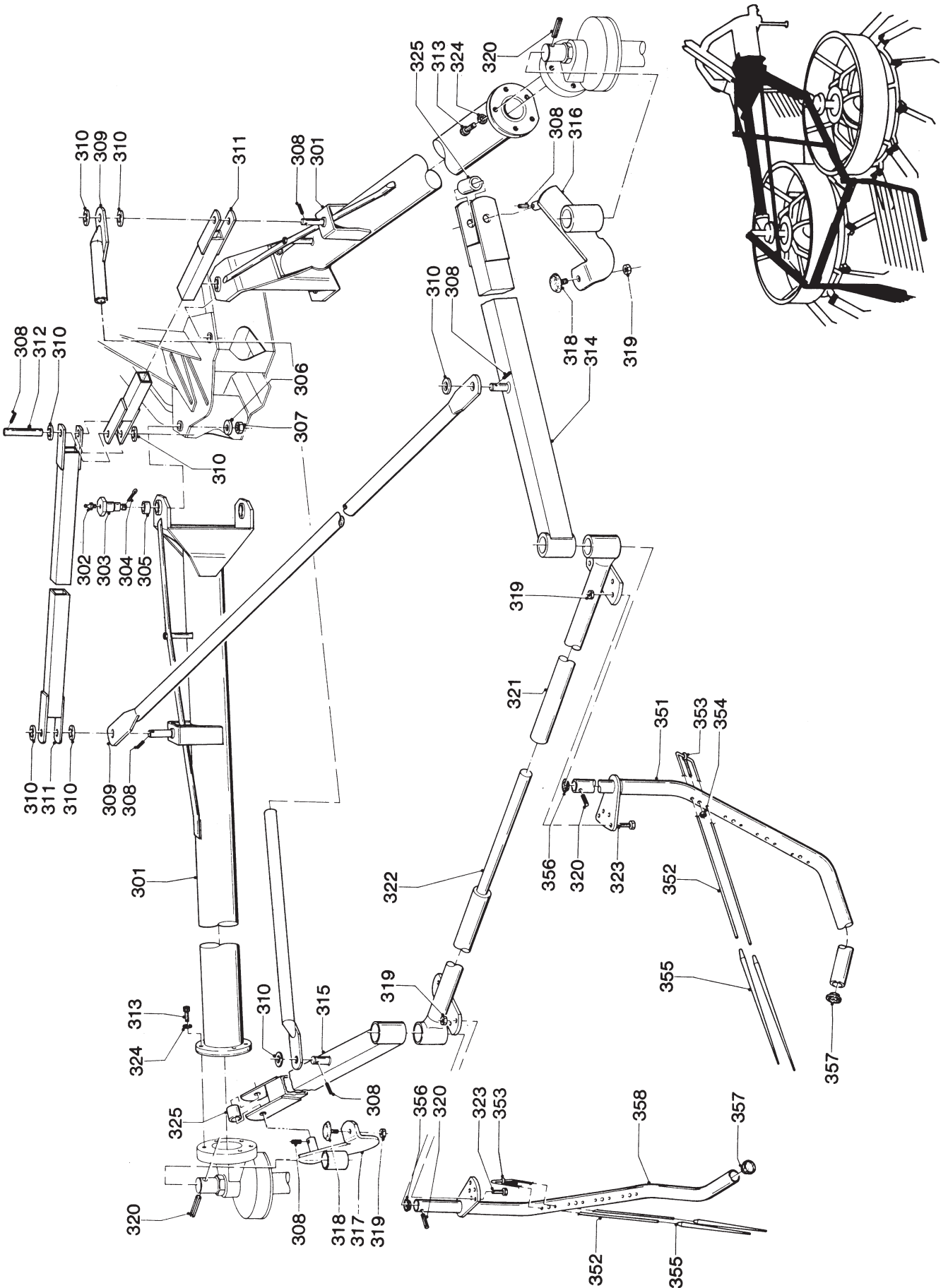
REF.	ONDERDEEL NO. PART NO. PIECE NO. TEIL NO.	AANTAL QTY NOMBRE ANZAHL	BENAMING	DESCRIPTION	DESIGNATION	BENENNING	TECHN. INFO INF. TECHN.
			<b>VERVOLG</b>	<b>CONTINUED</b>	<b>SUITE</b>	<b>FORTSETZUNG</b>	
150- 164	4.1022.2030.0	2	In hoogte verstel- baar zwenkwiel	Adjustable swivel wheel	Roue tournant regula- ble	Verstellbares Gelenkrad	b=160 ■■
150- 154	4.1016.2030.0	1	Wiel (Luchtband)	Wheel + tyre	Roue + pneu	Rad + Reifen	
150	9.1106.0015.0	1	Asring	Ring	Anneau	Ring	
151	9.1106.0014.6	2	Huisring	Ring	Anneau	Ring	
152	9.1001.0035.6	2	Groefkogellager	Ball bearing	Palier à billes	Kugellager	6205 IRS
153	9.1175.0016.2	1	Wiel + luchtband	Wheel with tyre	Roue + pneu	Rad + Reifen	
	9.1102.0020.2	-	Wielvelg	Wheel rim	Jante de roue	Radfelge	15x6,00
	9.1111.0015.2	-	Binnenband	Tube	Chambre à air	Luftschlauch	15x6,00
	9.1110.0019.0	-	Buitenband	Tyre	Pneu	Reifen	
154	9.1041.0104.0	1	Slagdop	Hub cone	Capot de moyeu	Nabekappe	
155	4.1011.0066.0	1	Ring	Ring	Anneau	Ring	
156	9.1052.0007.4	1	Stuurring	Support ring	Anneau de support	Stützring	S25x35
157	9.1119.0022.1	1	Seegerring	Retaining ring	Anneau de sûreté	Sicherungsring	25x2,00 DIN471
158- 159	4.1019.2000.0	1	Anti-wikkelkap	Anti-winding plate	Plaque anti-enroulem.	Anti-Wickelplatte	
159	9.1063.0008.1	1	Stelschroef	Screw + flat point	Vis sans tête	Gewindestift	M10x8 DIN916-45H
160	4.1022.2020.0	1	Wielpoot	Wheel axle	Bras de roue	Radstütze	
161	9.1070.0039.4	1	Spanstift	Expansion pin	Goupille de serrage	Spannstift	
162	4.1022.2009.0	1	Grendelpen	Latch pin	Goupille de verrou	Riegelpflock	10x50 DIN1481
163	9.1124.0004.6	1	Borgveer	Securing clip	Pince de sécurité	Sicherungsfeder	
164	4.1022.2010.0	1	Wielpootscharnier	Wheel axle hinge	Charnière de bras de	Radstützescharnier	

	typenummer typenumber numéro de série Typnummer	vanaf serienummer as from serialnumber après numéro de série ab Seriennummer
ROTONDE 510	4.1023.0001	949 - 0501



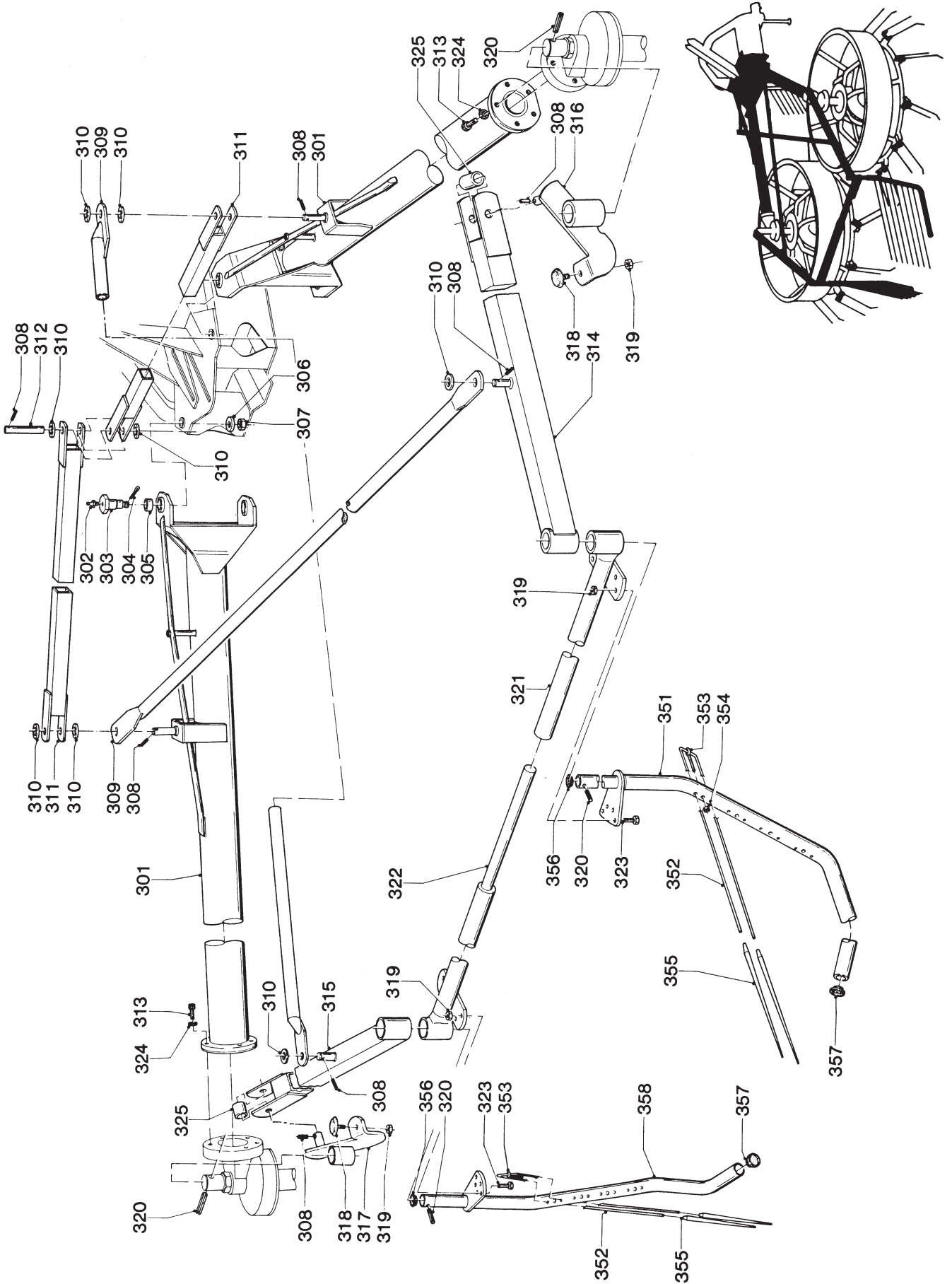
REF.	ONDERDEEL NO. PART NO. PIECE NO. TEIL NO.	AANTAL QTY NOMBRE ANZAHL	BENAMING	DESCRIPTION	DESIGNATION	BENENNING	TECHN. INFO INF. TECHN.
201	4.1023.0400.0	1	Bok	Frame	Châssis d'attelage	Hebebock	
202	4.1017.1497.0	2	Verloopbus	Bush	Douille	Buchse	
203	2.3215.0100.0	2	Pen	Pin	Goupille	Pflock	
204	9.1123.0002.5	2	Borgpen	Locking pin	Goupille de sécurité	Sicherungsstift	
205	4.1017.0141.0	1	Steunpoot	Parking jack	Béquille de stationn.	Abstellstütze	
206	9.1108.0021.4	1	Afsluitdop	Plug	Bouchon	Stopfen	
207	9.1070.0023.2	1	Spanstift	Expansion pin	Goupille de serrage	Spannstift	8x50 DIN1481
208	9.1124.0001.3	1	Borgveer	Securing clip	Pince de sécurité	Sicherungsfeder	
209	4.1003.0018.0	1	Pen	Pin	Goupille	Pflock	
210	4.1023.1494.0	2	Rubber flap	Rubber flap	Bande en caoutchouc	Gummistreifen	
211	9.1113.0014.6	6	Bout	Bolt	Vis	Bolzen	M8x20 DIN933-8.8
212	9.1048.0005.6	6	Sluitring	Washer	Rondelle	Unterlegscheibe	A8,4 DIN9021
213	9.1030.0012.3	6	Moer	Nut	Ecrou	Mutter	M8 DIN985
214	9.1113.0117.4	4	Bout	Bolt	Vis	Bolzen	M10x35 DIN933-8.8
215	9.1030.0004.2	4	Moer	Nut	Ecrou	Mutter	M10 DIN985
216	4.1023.1495.0	1	Ophangbeugel	Bracket	Crochet	Bügel	
217	9.1070.0013.6	2	Spanstift	Expansion stift	Goupille de serrage	Spannstift	5x40 DIN1481
225- 235	4.1023.0230.0	1	Geleidebord	Guide board	Panneau de guidage	Führungsbrett	
225	4.1023.0170.0	1	Geleidebord	Guide board	Panneau de guidage	Führungsbrett	
226	4.1011.0009.0	3	Oogbout	Eye bolt	Vis à oeil	Augenbolzen	
227	9.1030.0011.2	3	Moer	Nut	Ecrou	Mutter	M6 DIN985
228	4.1011.0017.0	3	Tand	Tine	Dent	Zinken	
229	4.1002.0163.0	6	Verlengstuk	Tine extension	Rallonge-dent	Verlängerungsstück	
230	4.1023.0080.0	1	Houder geleidebord	Holder	Support	Träger	
231	9.1070.0046.4	1	Spanstift	Expansion pin	Goupille de serrage	Spannstift	5x16 DIN1481
232	4.1023.1496.0	2	Grendelpen	Latch pin	Goupille de verrou	Riegelpflock	
233	4.1023.0070.0	1	Bevestigingsbeugel	Bracket	Crochet	Bügel	
234	9.1124.0003.5	1	Borgveer	Securing clip	Pince de sécurité	Sicherungsfeder	
235	9.1108.0020.3	1	Afsluitdop	Plug	Bouchon	Stopfen	

	typenumber typenumber numéro de série Typnummer	vanaf serienummer as from serialnumber après numéro de série ab Seriennummer
ROTONDE 510	4.1023.0001	949 - 0501



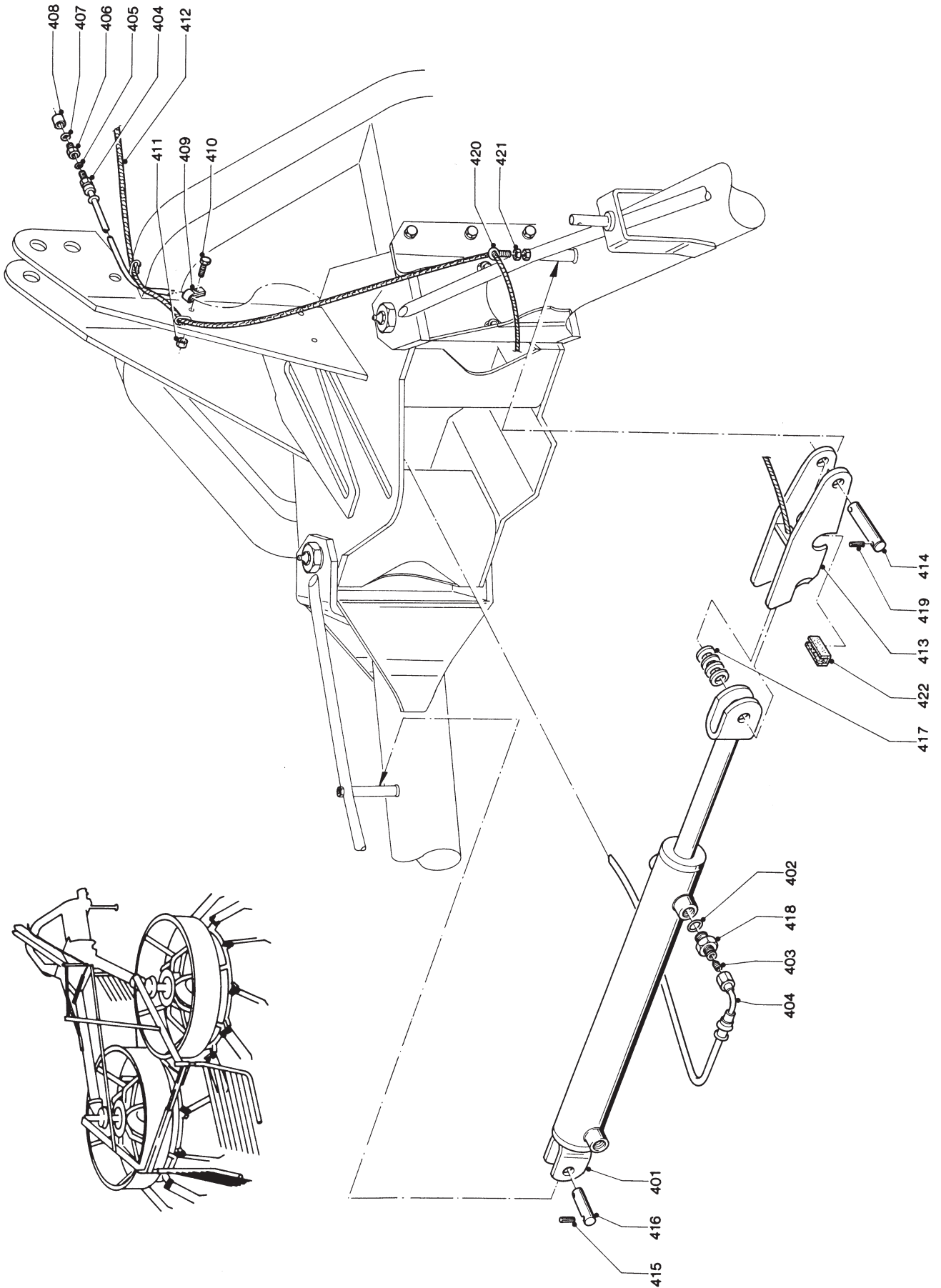
REF.	ONDERDEEL NO. PART NO. PIECE NO. TEIL NO.	AANTAL QTY NOMBRE ANZAHL	BENAMING	DESCRIPTION	DESIGNATION	BENENNING	TECHN. INFO INF. TECHN.
301	4.1023.0020.0	2	Freembuis	Frame tube	Tube de châssis	Rahmenrohr	AM8x1,25
302	9.1068.0007.2	4	Smeernippel	Grease nipple	Graisser	Schmiernippel	
303	4.1016.1499.0	4	Pasbout	Adjusting bolt	Boulon ajusté	Passchraube	4x40 DIN94
304	9.1072.0005.3	4	Splitpen	Split pin	Goupille fendue	Splint	
305	9.1077.0003.3	4	Inspanbus	Bushing	Douille	Buchse	
306	9.1049.0010.3	4	Schijf	Washer	Rondelle	Scheibe	21 DIN6340
307	9.1031.0009.6	4	Kroonmoer	Castellated nut	Ecrou crénelé	Kronenmutter	M20x1,5 DIN937-22H
308	9.1070.0021.0	8	Spanstift	Expansion pin	Goupille de serrage	Spannstift	8x40 DIN1481
309	4.1023.1489.0	2	Stang	Rod	Barre	Stange	
310	9.1048.0019.6	12	Sluistring	Washer	Rondelle	Unterlegscheibe	A21 DIN433
311	4.1023.0370.0	2	Stuurstang	Steering rod	Bielle de direction	Lenkstange	
312	4.1023.1491.0	1	Stuurstangpen	Steering rod pin	Goupille de bielle de direction	Lenkstangenpflock	
313	9.1057.0023.1	10	Cilinderkopschroef	Cylinder head screw	Vis cylindre à tête	Zylinderkopfschraube	M12x30 DIN912-12.9
314	4.1023.0130.0	1	Arm R	Arm R	Bras D	Arm R	
315	4.1023.0140.0	1	Arm L	Arm L	Bras G	Arm L	
316	4.1023.0110.0	1	Wiersbordhouder R	Windrowing shield support R	Support de panneau andaineur D	Schwadbretthalter R	
317	4.1023.0120.0	1	Wiersbordhouder L	Windrowing shield support L	Support de panneau andaineur G	Schwadbretthalter L	
318	9.1105.0001.1	2	Aanslag	Buffer	Butée	Anschlag	M10x32
319	9.1030.0004.2	4	Moer	Nut	Ecrou	Mutter	M10 DIN985-8
320	9.1070.0023.2	4	Spanstift	Expansion pin	Goupille de serrage	Spannstift	8x50 DIN1481
321	4.1023.0160.0	1	Vergrendelbuis R	Locking tube R	Tube de verrouill.D	Verriegelungsrohr R	M10x30 DIN933-8.8
322	4.1023.0150.0	1	Vergrendelbuis L	Locking tube L	Tube de verrouill.G	Verriegelungsrohr L	
323	9.1113.0120.0	2	Bout	Bolt	Vis	Bolzen	
324	9.1051.0003.1	10	Tandveerring	Spring washer	Anneau à ressort	Federring	
325	4.1023.1492.0	2	Afstandbus	Spacer	Douille d'écartément	Distanzebüchse	A12,5 DIN6798
			<b>VERVOLG</b>	<b>CONTINUED</b>	<b>SUITE</b>	<b>FORTSETZUNG</b>	

	typenummer typenumber numéro de série Typnummer	vanaf serienummer as from serialnumber après numéro de série ab Seriennummer
ROTONDE 510	4.1023.0001	949 - 0501



REF.	ONDERDEEL NO. PART NO. PIECE NO. TEIL NO.	AANTAL QTY NOMBRE ANZAHL	BENAMING	DESCRIPTION	DESIGNATION	BENENNING	TECHN. INFO INF. TECHN.
351- 357	4.1023.0210.0	1	Wiersbord R	CONTINUED Deflector R	SUITE Panneau d'andain. D	FORTSETZUNG Schwadbrett R	
352 358	4.1023.0200.0	1	Wiersbord L	Deflector L	Panneau d'andain. G	Schwadbrett L	
351	4.1023.0190.0	1	Wiersbord R	Deflector R	Panneau d'andain. D	Schwadbrett R	
352	4.1011.0017.0	4	Tand	Tine	Dent	Zinken	
353	4.1011.0009.0	4	Oogbout	Eye bolt	Vis à oeil	Augenbolzen	M6x55
354	9.1030.0011.2	4	Moer	Nut	Ecrou	Mutter	M6 DIN985-8
355	4.1002.0163.0	8	Verlengstuk	Tine extension	Rallonge-dent	Verlängerungsstück	
356	9.1108.0021.4	1	Afsluitdop	Plug	Bouchon	Stopfen	
357	9.1108.0020.3	1	Afsluitdop	Plug	Bouchon	Stopfen	
358	4.1023.0180.0	1	Wiersbord L	Deflector L	Panneau d'andain. G	Schwadbrett L	

	typenumber typenumber numéro de série Typnummer	vanaf serienummer as from serialnumber après numéro de série ab Seriennummer
<b>ROTONDE 510</b>	4.1023.0001	949 - 0501



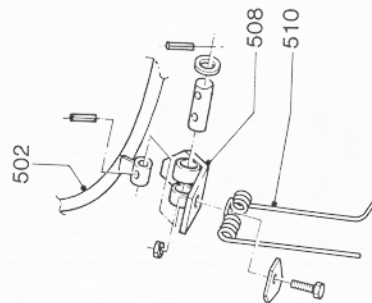
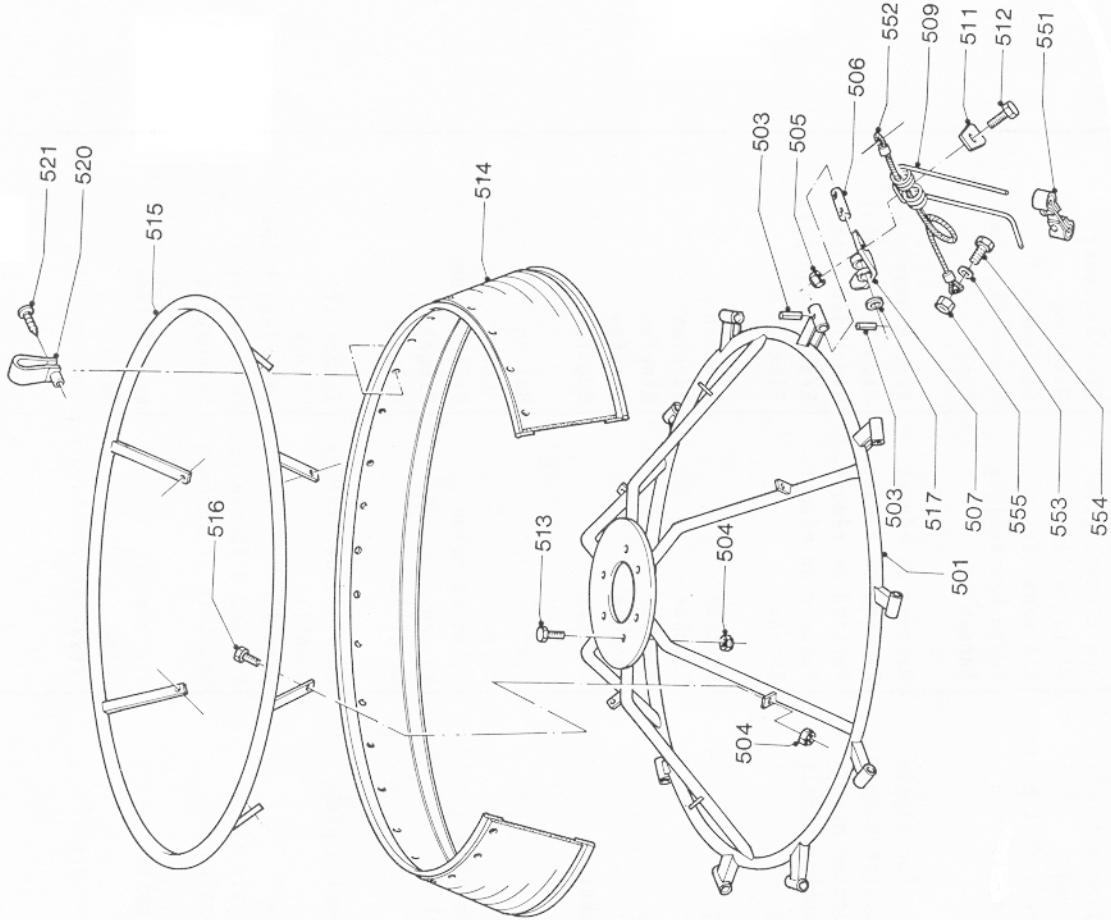
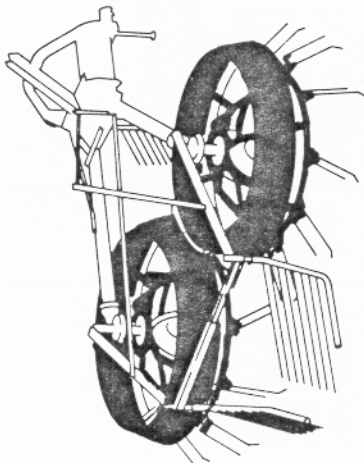


## ROTONDE 510



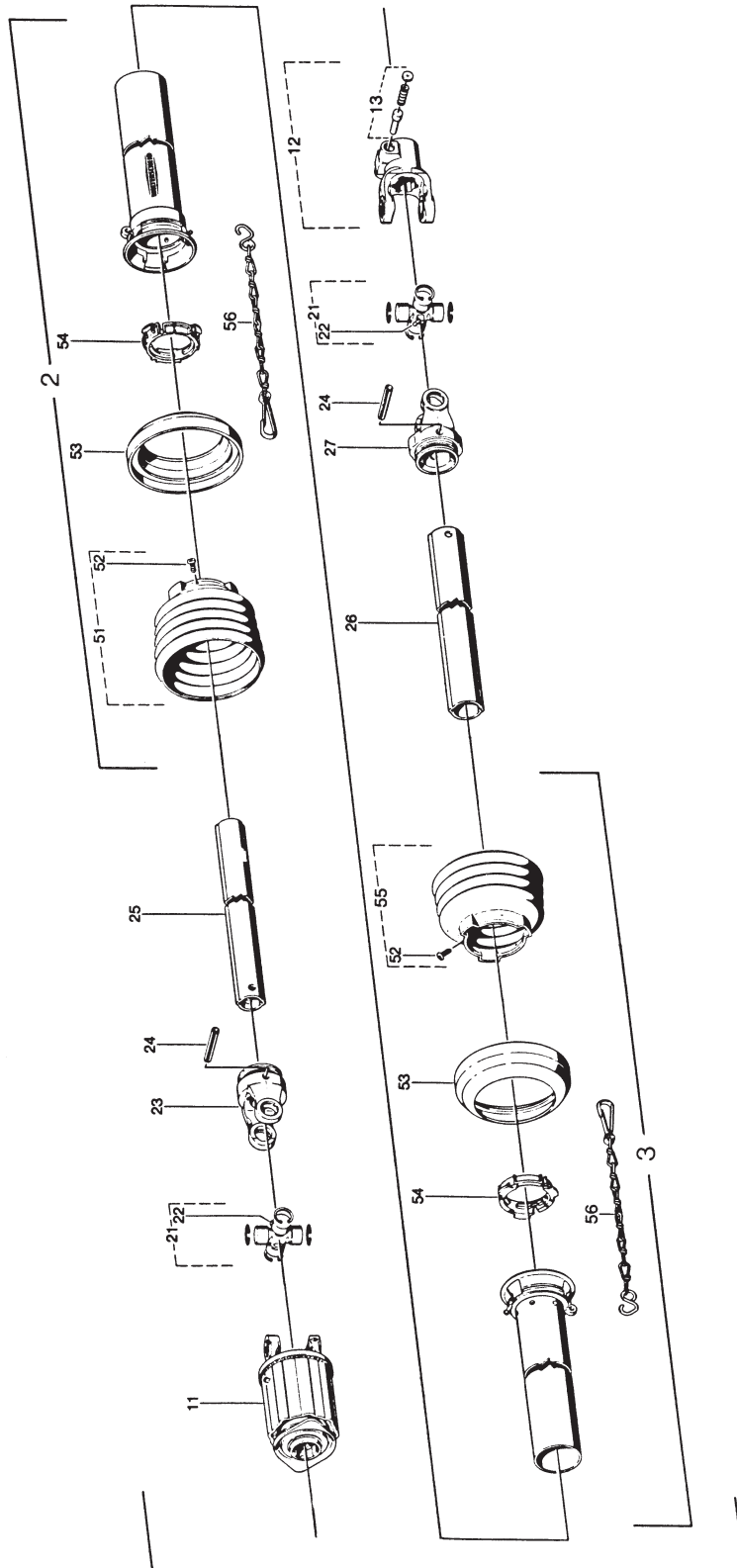
REF.	ONDERDEEL NO. PART NO. PIECE NO. TEIL NO.	AANTAL QTY NOMBRE ANZAHL	BENAMING	DESCRIPTION	DESIGNATION	BENENNUNG	TECHN. INFO INF. TECHN.
401	4.1023.0360.0	1	Hydr. cilinder	Hydraulic cylinder	Cylindre hydraulique	Hydraulikcilinder	Ø17x24x1,5
402	4.1023.0386.0	1	Afdichtingsset	Sealing set	Jeu d'étanchéité	Dichtungssatz	
403	9.1137.0400.4	2	Afdichting	Sealing	D'étanchéité	Dichtung	
404	2.3201.2400.0	2	Steischroef	Screw + flat point	Vis sans tête	Gewindestift	
405	4.1016.0530.0	2	H.D. slang	Hydraulic hose	Tuyau hydraulique	Hydraulikschlauch	Ø14x20x1,5
405	9.1137.0401.5	2	Afdichtring	Ring	Anneau	Ring	
406	9.1137.0603.4	2	Verloopnippel	Reduction nipple	Raccord de réduct.	Reduktionsnippel	R1/2"-1/4"
406	9.1137.0604.5	-	Verloopnippel	Reduction nipple	Raccord de réduct.	Reduktionsnippel	M18x1,5-1/4"
406	9.1137.0606.0	-	Verloopnippel	Reduction nipple	Raccord de réduct.	Reduktionsnippel	3/8"-1/4"
407	9.1137.0608.2	-	Verloopnippel	Reduction nipple	Raccord de réduct.	Reduktionsnippel	M22x1,5-1/4"
407	9.1137.0402.6	2	Afdichtring	Ring	Anneau	Ring	Ø22x29x1,5
408	9.1108.0023.6	2	Afsluitdop	Plug	Bouchon	Stopfen	1/2"
408	9.1108.0032.1	-	Afsluitdop	Plug	Bouchon	Stopfen	M18
408	9.1108.0030.6	-	Afsluitdop	Plug	Bouchon	Stopfen	3/8"
408	9.1108.0035.5	-	Afsluitdop	Plug	Bouchon	Stopfen	M22
409	9.1137.0901.1	2	Beugel	Bracket	Crochet	Bügel	
410	9.1113.0127.0	2	Bout	Bolt	Vis	Bolzen	M6x20 DIN933-8.8
411	9.1030.0011.2	2	Moer	Nut	Ecrou	Mutter	M6 DIN985-8
412	9.1163.0008.6	1	Nylon koord	Nylon cord	Corde en nylon	Nylonschnur	Ø6
413	4.1023.0090.0	1	Grendel	Latch	Verrou	Riegel	
414	4.1021.0199.0	1	Pen	Pin	Goupille	Pflock	
415	9.1070.0013.6	2	Spanstift	Expansion pin	Goupille de serrage	Spannstift	5x40 DIN1481
416	1.1701.0234.0	1	Pen	Pin	Goupille	Pflock	
417	9.1048.0019.6	4	Sluitring	Washer	Rondelle	Unterlegscheibe	A21 DIN433
418	1.1606.3779.0	2	Smoornippel	Throttle nipple	Raccord d'étranglem.	Drosselnippel	
419	9.1070.0018.4	2	Spanstift	Expansion pin	Goupille de serrage	Spannstift	6x40 DIN1481
420	9.1114.0003.1	1	Oogbout	Eye bolt	Vis à oeil	Augenbolzen	
421	9.1030.0013.4	1	Moer	Nut	Ecrou	Mutter	M12 DIN985-8
422	9.1055.0005.6	1	Rubber profiel	Rubber profile	Profil en caoutchouc	Gummiprofil	

	typenummer typenumber numéro de série Typnummer	vanaf serienummer as from serialnumber après numéro de série ab Seriennummer
ROTONDE 510	4.1023.0001	949 - 0501



REF.	ONDERDEEL NO. PART NO. PIECE NO. TEIL NO.	AANTAL QTY NOMBRE ANZAHL	BENAMING	DESCRIPTION	DESIGNATION	BENENNING	TECHN. INFO INF. TECHN.
501	4.1023.0390.0	1	Rotor R	Rotor R	Rotor D	Rotor R	
502	4.1023.0380.0	1	Rotor L	Rotor L	Rotor G	Rotor L	
503	9.1070.0016.2	40	Spanstift	Expansion pin	Goupille de serrage	Spannstift	6x28 DIN1481
504	9.1030.0004.2	44	Moer	Nut	Ecrou	Mutter	M10 DIN985-8
505	9.1030.0013.4	20	Moer	Nut	Ecrou	Mutter	M12 DIN985-8
506	4.1023.1490.0	20	Scharnierpen	Hinge pin	Goup.de charnière	Scharnierpflock	
507	4.1022.0250.0	10	Tandscharnier R	Tine pivot R	Charnière de dent D	Zinkenscharnier R	
508	4.1023.0250.0	10	Tandscharnier L	Tine pivot L	Charnière de dent G	Zinkenscharnier L	
509	4.1022.1496.0	10	Tand R	Tine R	Dent D	Zinken R	
510	4.1023.1497.0	10	Tand L	Tine L	Dent G	Zinken L	
511	4.1022.1497.0	20	Klemplaat	Clamp plate	Plaque de serrage	Klempplatte	
512	9.1113.0125.5	20	Bout	Bolt	Vis	Bolzen	M12x35 DIN933-8.8
513	9.1113.0117.4	12	Bout	Bolt	Vis	Bolzen	M10x35 DIN933-8.8
514	4.1023.1493.0	2	Zeil	Cover	Bâche	Plane	
515	4.1023.0420.0	2	Hoepel	Hoop	Cercle	Reifen	
516	9.1113.0120.0	12	Bout	Bolt	Vis	Bolzen	M10x30 DIN933-8.8
517	9.1048.0069.0	20	Sluitring	Washer	Rondelle	Untrlegscheibe	19 DIN433
520	4.1022.1485.0	48	Beugel	Bracket	Crocket	Bügel	KA 40x18
521	9.1059.0007.4	48	Bolkopschroef	Round head screw	Vis tête ronde	Rundkopfschraube	
551-	4.1023.2001.0	20	Tandbreukbe- veiliging	Tine break protec- tion	Protection rupture des dents	Zinkenbruchschutz	
551	4.1023.2003.0	1	Tandzekering	Tine fuse	Fusible à dent	Zinksicherung	8,4x17x1,6
552	4.1023.2002.0	1	Kabel	Cable	Câble	Kabel	M8x16 DIN933-8.8
553	9.1048.0004.5	1	Sluitring	Washer	Rondelle	Untrlegscheibe	
554	9.1113.0013.5	1	Bout	Bolt	Vis	Bolzen	
555	9.1030.0012.3	1	Moer	Nut	Ecrou	Mutter	M8 DIN985

	typenummer typenumber numéro de série Typnummer	vanaf serienummer as from serialnumber après numéro de série ab Seriennummer
ROTONDE 510	4.1080.2254	930 - 0501
ROTONDE 510	4.1023.0000	942 - 0501
ROTONDE 510	4.1023.0001	949 - 0501



REF.	ONDERDEEL NO. PART NO. PIECE NO. TEIL NO.	AANTAL QTY NOMBRE ANZAHL	BENAMING	DESCRIPTION	DESIGNATION	BENENNING	TECHN. INFO INF. TECHN.
			<b>KOPPELINGSAS</b>	<b>P.T.O. SHAFT</b>	<b>ARBRE DE TRANSMISS.</b>	<b>GELENKWELLE</b>	
1	9.1154.0105.0	1	Koppelingsas	P.T.O. Shaft	Arbre de transmiss.	Gelenkwelle	W2300-SD15-510
2	85.107	1	Buitenbeschermbuis	Female protect.tube	Tube de protect.ext.	Schutzrohr Aussen	SDH15, 415 mm
3	85.104	1	Binnenbeschermbuis	Female protect.tube	Tube de protect.int.	Schutzrohr Innen	SDH15, 460 mm
11	55.184.03	1	Slipkoppeling	Ratchet clutch	Lim.cames en étoile	Sternratsche	K33B 1.3/8" (6)
12	21.10.00	1	Gaffel	Yoke	Mâchoire	Gabel	1 3/8" (6)
13	33 91 07	1	Drukstift	Slide bolt	Tige de pression	Schiebestift	Agraset 101
21	21.00.00	2	Kruisstuk compl.	Journal assy cpl.	Croisillon cpl.	Kreuzstück kpl.	
22	63.27.00	2	Smeernippel	Grease nipple	Graisseur	Schmiernippel	M8x1
23	21.11.00	1	Gaffel	Yoke	Mâchoire	Gabel	RG2300-0v
24	61.05.04	2	Spanstift	Expansion pin	Goupille de serrage	Spannstift	10x65 DIN1481
25	75.11.16	1	Binnenprofielas	Inner profile shaft	Arbre profilé int.	Innere Profilwelle	0v L=420 mm
26	75.15.16	1	Buitenprofielas	Outer profile shaft	Arbre profilé ext.	Aussere Profilwelle	1 L=400 mm
27	21.12.00	1	Gaffel	Yoke	Mâchoire	Gabel	RG2300-1
51	85.15.07	1	Beschermkap	Protection cone	Capot de protection	Schutzrichter	
52	60.15.00	2	Schroef	Screw	Vis	Schraube	
53	82.85.00	2	Versterkingsring	Reinforcement collar	Collet de renforcem.	Verstärkungsring	
54	82.83.04	2	Glijring	Bearing ring	Bague de glissement	Gleitring	
55	85.15.05	1	Beschermkap	Protection cone	Capot de protection	Schutzrichter	
56	82.36.03	2	Borgketting	Safety chain	Chaînette d'arrêt	Haltekette	