

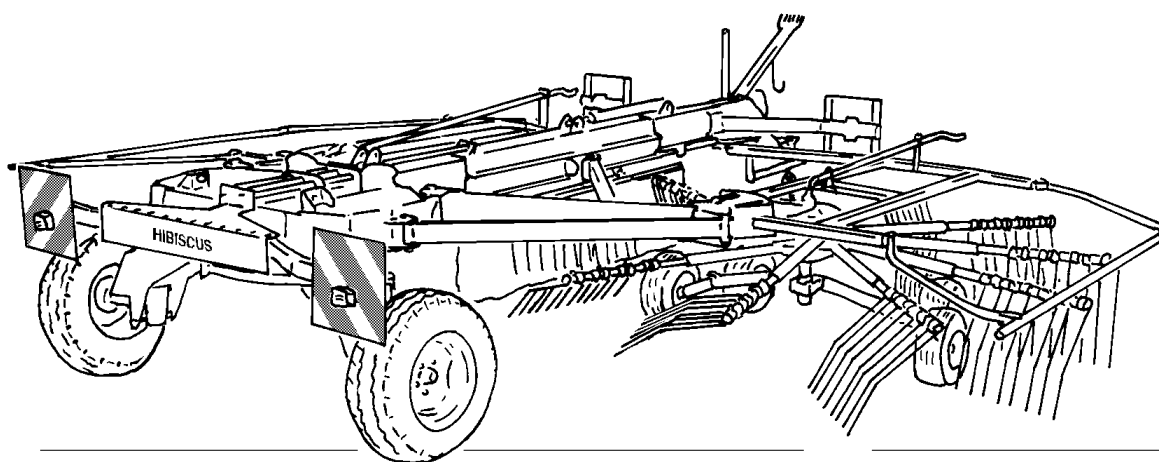
LELY

HIGH - TECH
IN AGRICULTURE

ONDERDELENLIJST
PARTS LIST
LISTE DE PIECES DE RECHANGE
ERSATZTEILLISTE

HIBISCUS VARIO

735



HIBISCUS 735 VARIO

HIBISCUS	type number type number numéro de type Typennummer	vanaf serienummer as from serial number après numéro serie ab Seriennummer
VARIO 735	4.1045.0000.1	10701 - 0501



ONDERDELEN

Bij het bestellen van onderdelen is het belangrijk dat u het type- en serienummer van uw machine opgeeft. Gebruik alleen originele LELY-onderdelen.

SPARE PARTS

When ordering spare parts, it is important that you indicate the type and serial number of your machine. Use only genuine LELY parts.

PIECES DE RECHANGE

En commandant des pièces de rechange il importe que vous indiquiez les numéros de type et de série de votre machine.

N'utiliser que des pièces d'origines LELY.

ERSATZTEILE

Beim Bestellen von Ersatzteilen ist es wichtig, daß Sie die Typ- und Seriennummer Ihrer Maschine angeben.

Nur Original-LELY-Ersatzteile verwenden.

Typ- und Seriennummer in nebenstehende Abbildung eintragen. Bei künftigen Bestellungen haben Sie die Nummer dann griffbereit.

Vul het type- en serienummer hieronder in.

Bij toekomstige onderdelenbestellingen heeft u de nummers dan bij de hand.

Complete the box below with the type and serial number.

This is an easy reference with a view to future spare parts ordering.

Veillez noter, ci-dessous, les numéros de type et de serie.

Ceci est important pour toutes commandes de pièces de rechange.

LELY	LELY INDUSTRIES NV 3155 PD MAASLAND THE NETHERLANDS	CE
	kg	
Type		
Ser.Nr.		

Verklaring van de in de onderdelenlijst gebruikte tekens.

Explanation of signs used in the parts list.

Explication des signes qui figurent dans la liste des pièces.

Erklärung der in der Ersatzteilliste verwendeten Zeichen.

[R] = RECHTSE UITVOERING
RH VERSION

[L] = LINKSE UITVOERING
LH VERSION

Onder rechtse of linkse uitvoering wordt de plaats van het onderdeel verstaan, gezien van de achterzijde van de machine.

By RH or LH version the position of the part is meant, seen from the rear of the machine

[RD] = RECHTSOM DRAAIENDE UITVOERING
RH ROTATING VERSION

[LD] = LINKSOM DRAAIENDE UITVOERING
LH ROTATING VERSION

Onder rechtsom of linksom draaiende uitvoering wordt de draairichting van het onderdeel verstaan, gezien van de bovenzijde van de machine.

By RH or LH rotating version the sense of rotating of the part is meant, seen from the top of the machine.

[x] = ONDERDEEL WORDT NIET GETOOND
PART IS NOT SHOWN

Bijvoorbeeld linkse uitvoering overeenkomstig de wel getekende rechtse uitvoering.

E.g. : LH version is similar to the RH version, which is actually shown.

[#] = NIET LOS LEVERBAAR
NOT AVAILABLE SEPARATELY

~ = AANTAL (INDIEN NODIG) AFHANKELIJK VAN INBOUWMAAT
QUANTITY (IF APPLICABLE) DEPENDING UPON ASSEMBLY

[—] = SLUITRING

[—/—] = VEERRING

[###] = TANDVEERRING

[*] = OLIEKEERRING

[T+T] = TANDWIELSET

[D+D] = VULRINGSET

[A+A] = SET AFDICHTINGSRINGEN

WASHER

SPRING WASHER

SHAKE-PROOF WASHER

OIL SEAL

PAIR OF GEARS

SHIM SET

SET OF SEALING RINGS

VERSION DROITE
RECHTE AUSFÜHRUNG

VERSION GAUCHE
LINKE AUSFÜHRUNG

Par version droite ou gauche on entend la position de la pièce, vue de l'arrière de la machine.

Die Verweisungen "rechte Ausführung" oder "linke Ausführung" geben die Position des Teils, von der Hinterseite der Maschine aus gesehen, an.

VERSION ROTATION A DROITE
RECHTSUMDREHENDE AUSFÜHRUNG

VERSION ROTATION A GAUCHE
LINKSUMDREHENDE AUSFÜHRUNG

Version rotation à droit: ceci correspond au sens de rotation de la pièce, vue du dessus la machine.

Mit diesen Verweisungen wird die Drehrichtung des Teils von der Oberseite der Maschine aus gesehen, angegeben.

PIECE N'EST PAS MONTREE
TEIL WIRD NICHT GEZEIGT

Exemple : la version gauche est représentée. La version droite correspond à la version gauche, mais n'est pas représentée.

Beispiel : die linke Ausführung entspricht der effektiv gezeigten Rechten.

VENDU EN KIT UNIQUEMENT
NICHT SEPARAT LIEFERBAR

QUANTITE (SI NÉCESSAIRE) EN FONCTION DU MONTAGE
ANZAHL VOM EINBAUMASS ABHÄNGIG (WENN ERFORDERLICH)

RONDELLE PLATE

RONDELLE GROWER

RONDELLE EVENTAIL

ETANCHEITE

JEU D'ENGRENAGES

JEU D'ÉPAISSEURS

JEU D'ANNEAUX D'ETANCHEITE

UNTERLEGSCHEIBE

FEDERRING

RÄNDELFEEDRING

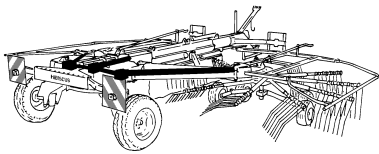
ÖLDICHTUNGSRING

ZAHNRÄDERSATZ

PASSSCHEIBENSATZ

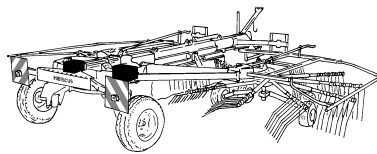
DICHTUNGSRINGENSATZ

HIBISCUS 735 VARIO



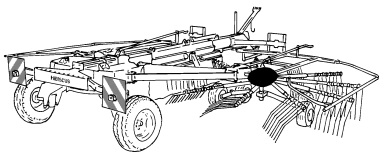
Centrale aandrijving
Central drive
Entraînement central
Zentralantrieb

01



Aandrijving
Drive
Entraînement
Antrieb

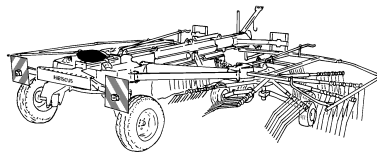
[R]+[L]
[RH]+[LH] 02
[D]+[G]
[R]+[L]



Aandrijfpot
Gearbox
Boîtier
Getriebe

[R]
[RH]
[D]
[R]

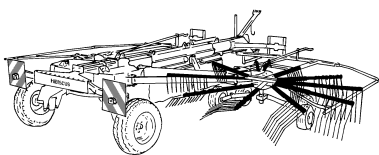
03



Aandrijfpot
Gearbox
Boîtier
Getriebe

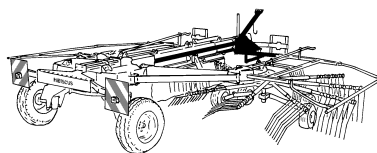
[L]
[LH]
[G]
[L]

04



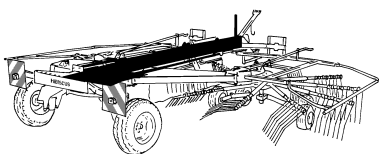
Tandbevestiging
Tine fixation
Fixation des dents
Zinkenbefestigung

05



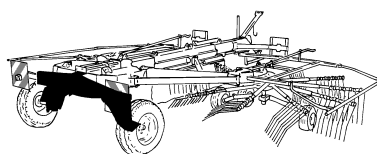
Trekboom (trekkerzijde)
Drawbar (tractor side)
Timon (côté tracteur)
Zugdeichsel (Schlepperseite)

06



Trekboom (midden)
Drawbar (centre)
Timon (centre)
Zugdeichsel (Mitte)

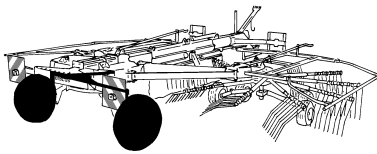
07



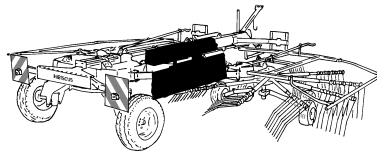
Achterbrug (wielstel)
Rear axle housing (wheel assembly)
Essieu arrière (ensemble de roues)
Hinterachsgehäuse (Fahrgestell)

08

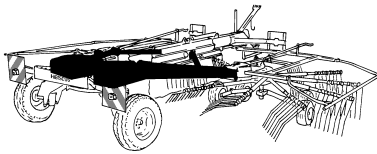
HIBISCUS 735 VARIO



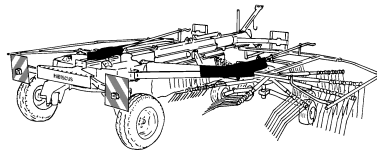
Stuurinrichting (wielstel)
Steering device (wheel assembly) 09
Système directionnel (ensemble de roues)
Lenkvorrichtung (Fahrgestell)



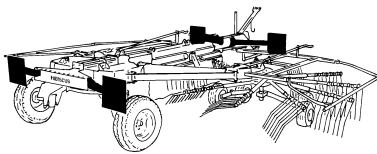
Schuifstuk (trekboom-midden)
Sliding member (drawbar-centre) 10
Fourreau télescopique (timon-centre)
Schiebesegment (Zugdeichsel-Mitte)



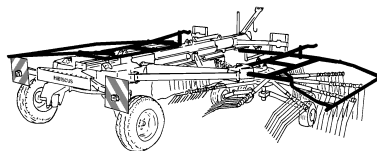
Draagarm (wielstel)
Support arm (wheel assembly) 11
Liaison (ensemble de roues)
Stützarm (Fahrgestell)



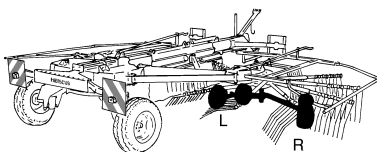
Draagarm (rotorzijde)
Support arm (rotor end) 12
Liaison (côte rotor))
Stützarm (Rotorseite)



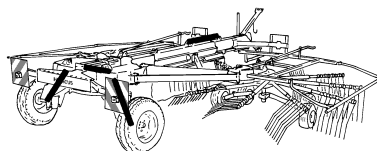
Beveiligingsborden + verlichting
Safety signs + lighting 13
Panneaux de signalisation + éclairage
Warntafeln + Beleuchtung



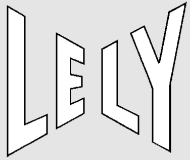
Beschermbougels
Protection brackets 14
Arceaux protecteurs
Schutzbügel



Loopwielen
Support wheels 15
Roues de support
Stützräder



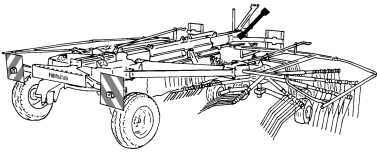
Hydrauliek
Hydraulics 16
Hydraulique
Hydraulik



Inhoud
Contents
Index
Inhalt

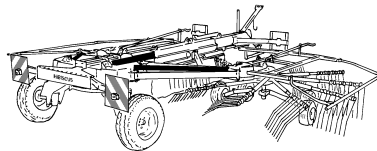
HIBISCUS 735 VARIO

pagina
page
page
Seite



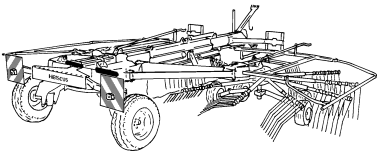
Koppelingsas (trekkerzijde)
PTO shaft (tractor side)
Arbre de transmission (côté tracteur)
Gelenkwelle (Schleppeseite)

17



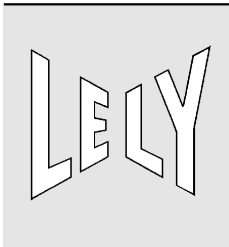
Koppelingsas (midden+rotoren)
PTO shaft (centre+rotors)
Arbre de transmission (centre+rotors)
Gelenkwelle (Mitte+Rotoren)

18

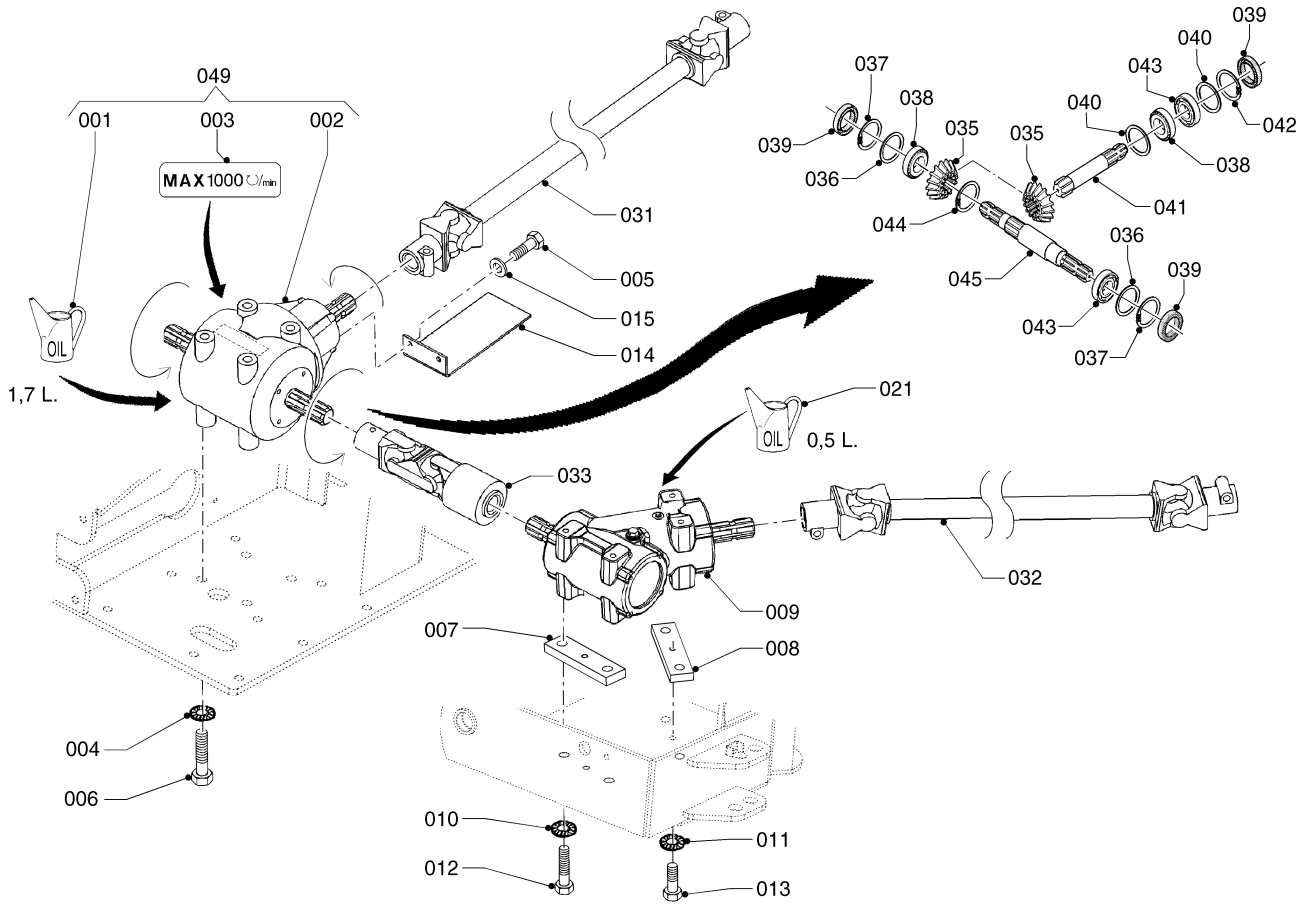
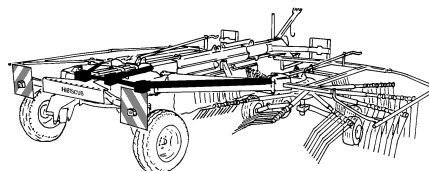


Scharnierstuk
Pivot piece
Articulation
Gelenkstück

19



HIBISCUS	type number type number numéro de type Typnummer	vanaf serienummer as from serial number après numéro de serie ab Seriennummer
VARIO		
735	4.1045.0000.1	10701 - 0501



B231.01.01

REF.	ONDERDEELNR. PART NUMBER REFERENCE TEILNUMMER	AANTAL QUANTITY QUANTITE ANZAHL	
------	--	--	--

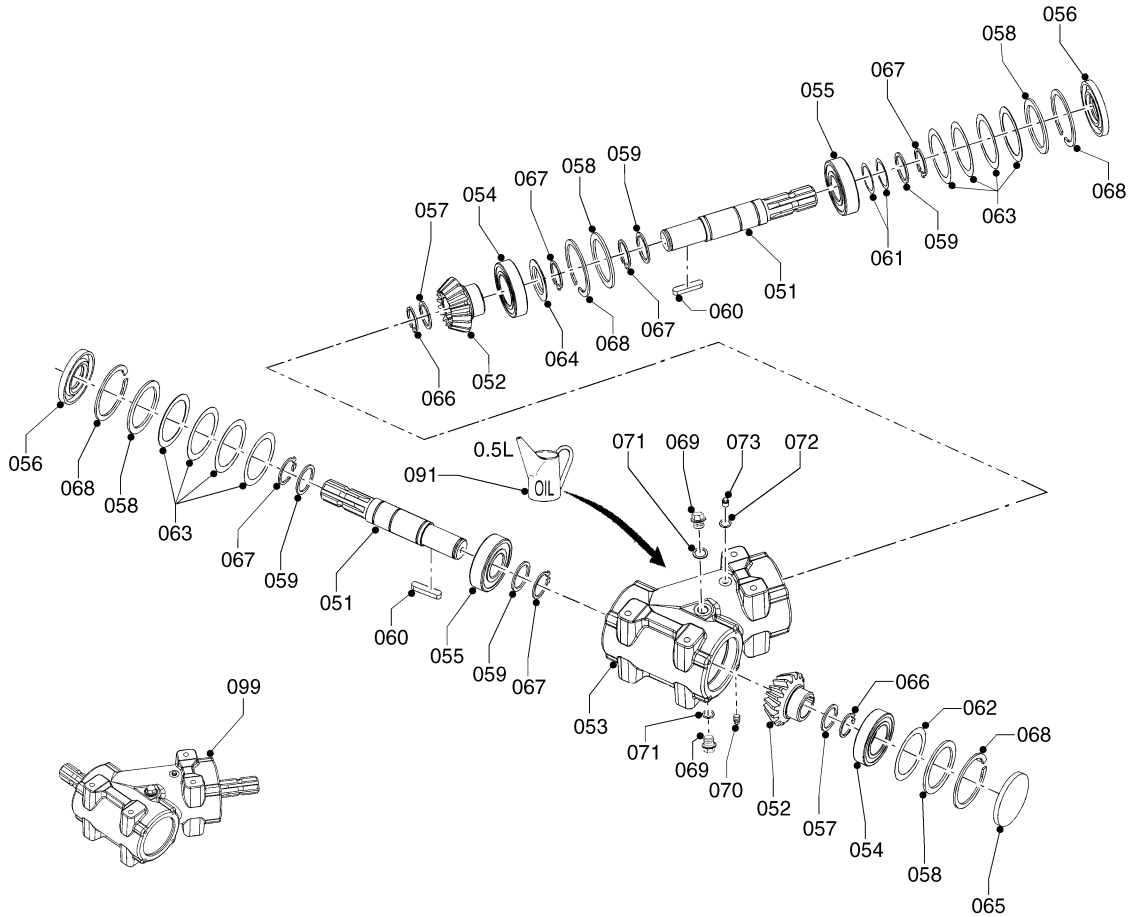
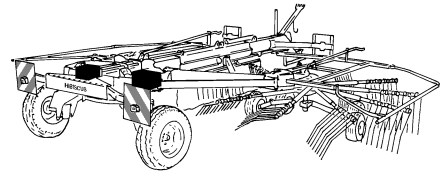
001	9.1171.0042.4	1x(1,7)	1L. ESSO GX85W-140
002	9.1083.0014.1	1	T 278.277
003	9.1170.0175.5	1	"MAX 1000"
004	9.1051.0004.2	4	A16,5 DIN 6798 [####]
005	9.1113.0013*6	2	M8x16 DIN 933-8.8
006	9.1113.0077*6	4	M16x35 DIN 933-8.8
007	4.1045.0363.0	1+1	
008	4.1045.0364.0	1+1	
009	4.1045.0620.0	1+1	= REF. 099
010	9.1051.0003.1	4+4	A12,5 DIN 6798 [####]
011	9.1051.0002.0	2+2	A10,5 DIN 6798 [####]
012	9.1113.0118*5	4+4	M12x40 DIN 933-8.8
013	9.1113.0027*5	2+2	M10x20 DIN 933-8.8
014	4.1045.0844.0	1	
015	9.1051.0001.6	2	A8,4 DIN 6798
021	9.1171.0042.4	2x(0,5)	1L. ESSO GX85W-140
031	9.1154.0208.5	1	W2300-1510-21.10.00- 21.10.00-1B/2A (= REF. 324) = Pagina/Page/Seite 18
032	9.1154.0211.1	1+1	W2200-SW-1410 = Pagina/Page/Seite 18
033	9.1154.0212.2	1+1	DG-2200-K32B-360NM = Pagina/Page/Seite 19

REF.	ONDERDEELNR. PART NUMBER REFERENCE TEILNUMMER	AANTAL QUANTITY QUANTITE ANZAHL	
------	--	--	--

035	-	(2)	Z18 M6.15
036	-	(2)	Ø79,7
037	-	(2)	80 UNI7437
038	9.1002.0016.0	(2)	30208
039	-	(3)	40x80x10 [» «]
040	-	(2)	Ø51,5
041	-	(1)	1*3/8 Z6
042	-	(1)	40 UNI7435
043	-9.1001.0027.5	(2)	6208
044	-	(1)	46 UNI7435
045	-	(1)	1*3/8 Z6
049	4.1227.0490.1	1	= REF. 001-003



HIBISCUS	type number type number numéro de type Typnummer	vanaf serienummer as from serial number après numéro de série ab Seriennummer
VARIO		
735	4.1045.0000.1	10701 - 0501



B232.01.01

REF.	ONDERDEELNR. PART NUMBER REFERENCE TEILNUMMER	AANTAL QUANTITY QUANTITE ANZAHL	
------	--	--	--

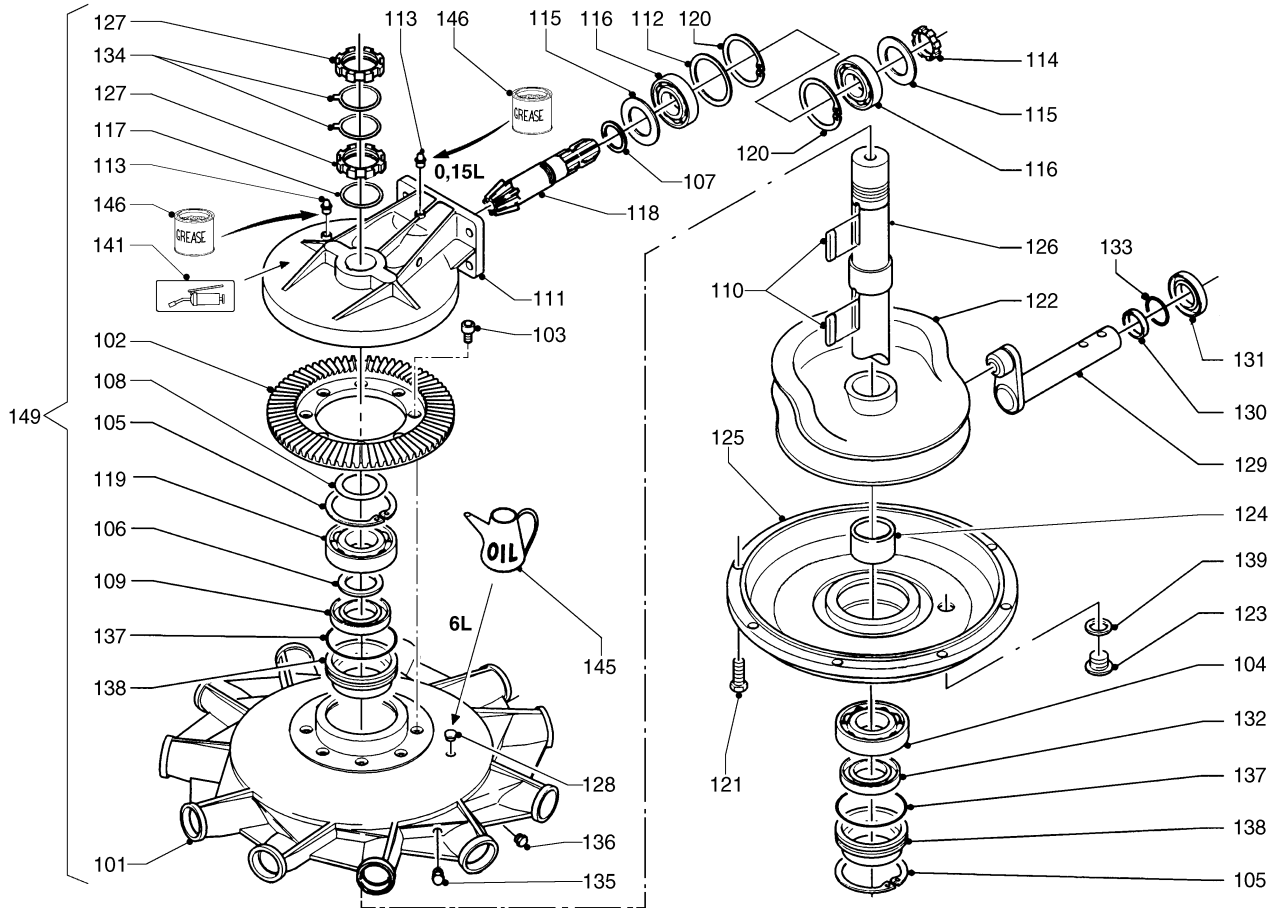
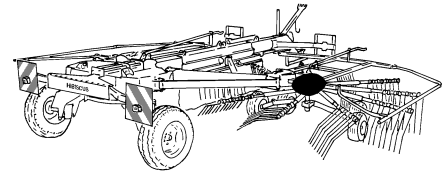
051	4.1045.0646.0	2+2	
052	4.1045.0649.0	2+2	
053	4.1045.0651.0	1+1	
054	9.1001.0077.6	2+2	6210
055	9.1001.0094.2	2+2	6308-2Z-C3
056	9.1042.0087.3	2+2	40x90x10 CB
057	9.1052.0006*3	2+2	S35x45x2,5 DIN 988
058	9.1052.0017.0	4+4	S70x90x3,5 DIN 988
059	9.1052.0020.3	4+4	S40x50x2,5 DIN 988
060	9.1071.0017.2	2+2	A10x8x50 DIN 6885
061	4.1043.0628.0	~	[D+D]
062	#	1+1	70x90x0,3 DIN 988(= REF. 063)
063	4.1201.0310.0	~	[D+D]
064	9.1106.0028.6	1+1	Z 008
065	9.1108.0107.0	1+1	VK 90x8
066	9.1119.0019.5	2+2	35x2,5 DIN 471
067	9.1119.0026.5	5+5	40x2,5 DIN 471
068	9.1120.0014.6	4+4	90x3,0 DIN 472
069	9.1131.0009.4	2+2	M16x1,5 DIN 910-5.8
070	9.1131.0015.3	1+1	1/8" DIN 909-R
071	9.1137.0400.4	2+2	Ø17x23x1,5 Cu
072	9.1137.0405.2	1+1	Ø10,5x17x1,5 Cu
073	9.1150.0014.4	1+1	EV1001-G1/8 01-00A

REF.	ONDERDEELNR. PART NUMBER REFERENCE TEILNUMMER	AANTAL QUANTITY QUANTITE ANZAHL	
------	--	--	--

091	9.1171.0042.4	2x(0,5)	1L. ESSO GX85W-140
099	4.1045.0620.0	1+1	= REF. 051-073(= REF. 009)



HIBISCUS	type number type number numéro de type Typnummer	vanaf serienummer as from serial number après numéro de série ab Seriennummer
VARIO		
735	4.1045.0000.1	10701 - 0501



B075.04.00

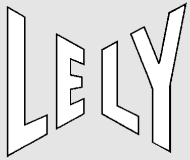
REF.	ONDERDEELNR. PART NUMBER REFERENCE TEILNUMMER	AANTAL QUANTITY QUANTITE ANZAHL
------	--	--

101	0.792.0300.00	1
102	0.792.6201.00	1
103	9.1057.0009.1	8
104	8.0.1.00173	1
105	9.1120.0016.1	2
106	0.712.7525.00	1
107	0.244.7510.00	1
108	0.712.7500.00	1
109	8.7.1.00783	1
110	9.1071.0017.2	2
111	0.792.1712.00	1
112	0.267.7500.00	1
113	8.8.3.00325	2
114	0.278.7103.00	1
115	8.3.0.00394	2
116	8.0.9.00024	2
117	0.177.7505.00	1
118	0.792.5201.00	1
119	8.0.1.01930	1
120	8.5.2.00030	2
121	0.792.7002.00	11
122	0.792.0301.00	1
123	8.6.8.01931	1
124	0.792.7102.00	1
125	0.792.1700.00	1

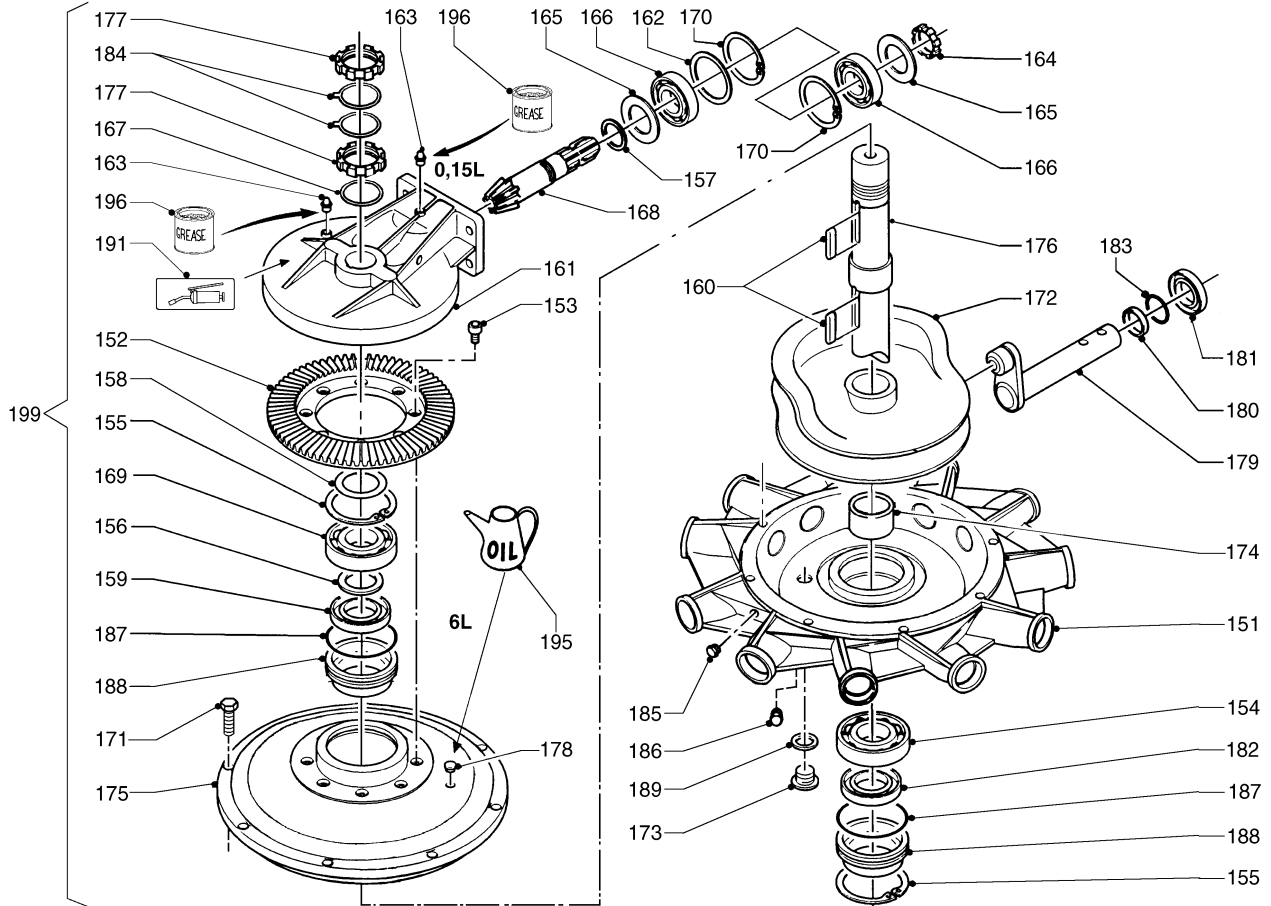
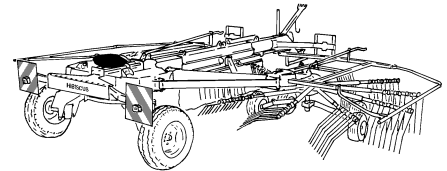
REF.	ONDERDEELNR. PART NUMBER REFERENCE TEILNUMMER	AANTAL QUANTITY QUANTITE ANZAHL
------	--	--

126	0.792.3722.00	1
127	8.2.5.00176	2
128	8.6.6.01266	1
129	2.792.7121.00	11
130	0.789.7144.00	11
131	8.7.3.01239	11
132	8.7.1.01097	1
133	0.792.7510.00	11
134	8.3.8.00336	2
135	8.6.5.00203	1
136	8.6.6.00088	1
137	8.7.6.00974	2
138	0.792.1301.00	2
139	8.3.0.01353	1
141	9.1170.0205.0	1
145	9.1171.0042.4	(6L)
146	#	~
149	9.1083.0030.3	1

M50x1,5 H11
3/8"
35x45x7 [»]«
50x72x8 [»]«
35,2 x 43,8 x 1,0
50x74x1,25
1/2"
1/2"
106,51 x 101,27 x 2,62
17x22x1,5 [—]
"Smeerpunt"
"Greasing point"
"Point de graissage"
"Schmierstelle"
1L. ESSO GX85W-140
FINA BILOLICAL EPS 2
[R]= REF. 101-139



HIBISCUS	type number type number numéro de type Typnummer	vanaf serienummer as from serial number après numéro de série ab Seriennummer
VARIO		
735	4.1045.0000.1	10701 - 0501



B075.05.00

REF.	ONDERDEELNR. PART NUMBER REFERENCE TEILNUMMER	AANTAL QUANTITY QUANTITE ANZAHL
------	--	--

151	0.792.0300.00	1
152	0.792.6201.00	1
153	9.1057.0009.1	8
154	8.0.1.00173	1
155	9.1120.0016.1	2
156	0.712.7525.00	1
157	0.244.7510.00	1
158	0.712.7500.00	1
159	8.7.1.00783	1
160	9.1071.0017.2	2
161	0.792.1712.00	1
162	0.267.7500.00	1
163	8.8.3.00325	2
164	0.278.7103.00	1
165	8.3.0.00394	2
166	8.0.9.00024	2
167	0.177.7505.00	1
168	0.792.5201.00	1
169	8.0.1.01930	1
170	8.5.2.00030	2
171	0.792.7002.00	11
172	0.792.0301.00	1
173	8.6.8.01931	1
174	0.792.7102.00	1
175	0.792.1700.00	1
176	0.792.3722.00	1
177	8.2.5.00176	2
178	8.6.6.01266	1
179	2.792.7121.00	11
180	0.789.7144.00	11
181	8.7.3.01239	11
182	8.7.1.01097	1
183	0.792.7510.00	11
184	8.3.8.00336	2
185	8.6.5.00203	1
186	8.6.6.00088	1
187	8.7.6.00974	2
188	0.792.1301.00	2
189	8.3.0.01353	1
191	9.1170.0205.0	1
195	9.1171.0042.4	(6L)
196	#	~
199	9.1083.0031.4	1

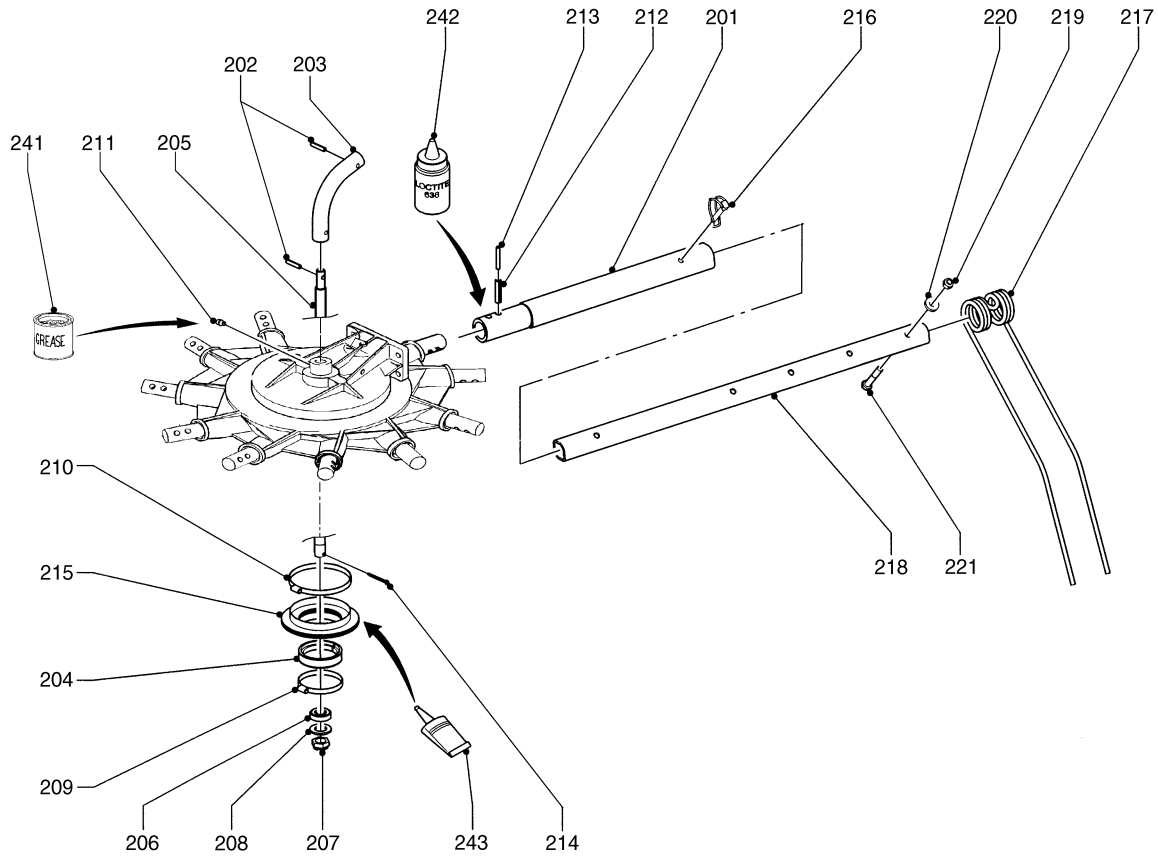
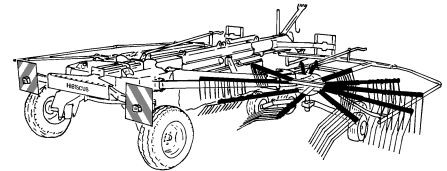
REF.	ONDERDEELNR. PART NUMBER REFERENCE TEILNUMMER	AANTAL QUANTITY QUANTITE ANZAHL
------	--	--

151	0.792.0300.00	1
152	0.792.6201.00	1
153	9.1057.0009.1	8
154	8.0.1.00173	1
155	9.1120.0016.1	2
156	0.712.7525.00	1
157	0.244.7510.00	1
158	0.712.7500.00	1
159	8.7.1.00783	1
160	9.1071.0017.2	2
161	0.792.1712.00	1
162	0.267.7500.00	1
163	8.8.3.00325	2
164	0.278.7103.00	1
165	8.3.0.00394	2
166	8.0.9.00024	2
167	0.177.7505.00	1
168	0.792.5201.00	1
169	8.0.1.01930	1
170	8.5.2.00030	2
171	0.792.7002.00	11
172	0.792.0301.00	1
173	8.6.8.01931	1
174	0.792.7102.00	1
175	0.792.1700.00	1
176	0.792.3722.00	1
177	8.2.5.00176	2
178	8.6.6.01266	1
179	2.792.7121.00	11
180	0.789.7144.00	11
181	8.7.3.01239	11
182	8.7.1.01097	1
183	0.792.7510.00	11
184	8.3.8.00336	2
185	8.6.5.00203	1
186	8.6.6.00088	1
187	8.7.6.00974	2
188	0.792.1301.00	2
189	8.3.0.01353	1
191	9.1170.0205.0	1
195	9.1171.0042.4	(6L)
196	#	~
199	9.1083.0031.4	1

[L]= REF. 151-189



HIBISCUS	type number type number numéro de type Typnummer	vanaf serienummer as from serial number après numéro de série ab Seriennummer
VARIO		
735	4.1045.0000.1	10701 - 0501



B201.02.10

REF.	ONDERDEELNR. PART NUMBER REFERENCE TEILNUMMER	AANTAL QUANTITY QUANTITE ANZAHL	
------	--	--	--

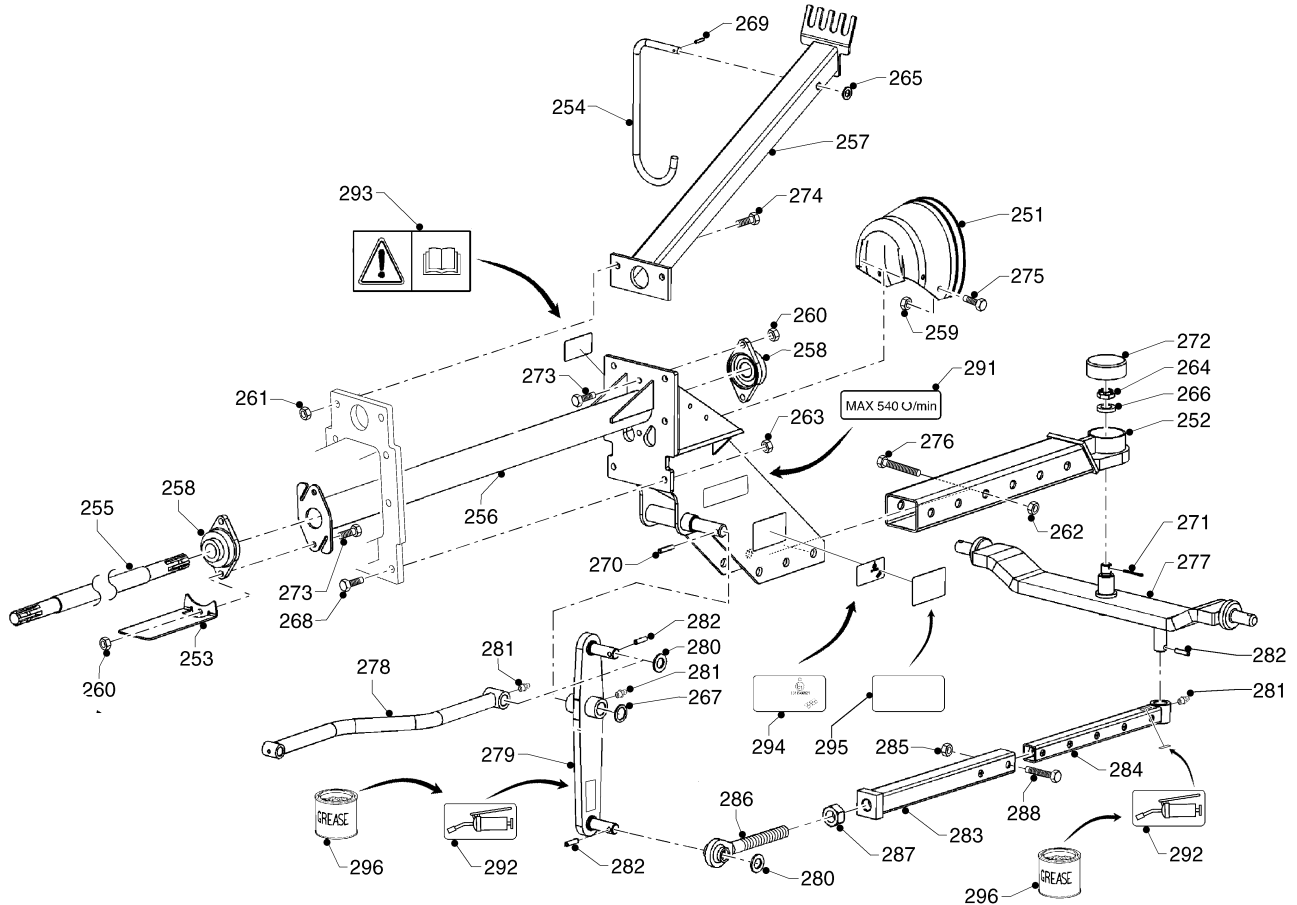
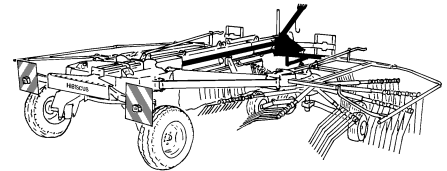
201	4.1042.0570.0	11	[R]
	4.1045.0600.0	11	[L][x]
202	9.1070.0023.2	2+2	Ø8x50 DIN 1481
203	4.1042.1060.0	1+1	
204	4.1042.1057.0	1+1	
205	4.1042.1340.0	1+1	
206	9.1006.0002.3	1+1	AKN E403-025
207	9.1031.0014.4	1+1	M22x1,5 DIN 937-22H
208	9.1048.0045*4	1+1	26 DIN 126 [—]
209	9.1066.0010*0	1+1	Ø70-Ø90
210	9.1066.0027.3	1+1	Ø120-Ø140
211	9.1068.0007*2	1+1	AM 8x1,25
212	9.1070.0030.2	22+22	Ø12x50 DIN 1481
213	9.1070.0076.6	22+22	Ø7x50 DIN 1481
214	9.1072.0007.5	1+1	5x45 DIN 94
215	9.1161.0032.4	1+1	
216	4.1042.0550.0	11+11	
217	4.1042.1390.0	44+44	
218	4.1045.1619.0	11+11	
219	9.1030.0024*1	44+44	M12 DIN 985-10
220	9.1048.0079*3	44+44	13 DIN 7349 [—]
221	9.1113.0251*5	44+44	M12x70 DIN 931-10.9

REF.	ONDERDEELNR. PART NUMBER REFERENCE TEILNUMMER	AANTAL QUANTITY QUANTITE ANZAHL	
------	--	--	--

241	#	~	FINA BIOLICAL EPS 2
242	9.1126.0012.5	~	50 ml. LOCTITE 638
243	#	(50gr.)	ESSO CAZAR K1



HIBISCUS	type number type number numéro de type Typnummer	vanaf serienummer as from serial number après numéro de série ab Seriennummer
VARIO		
735	4.1045.0000.1	10701 - 0501



B233.01.00

REF.	ONDERDEELNR. PART NUMBER REFERENCE TEILNUMMER	AANTAL QUANTITY QUANTITE ANZAHL
------	--	--

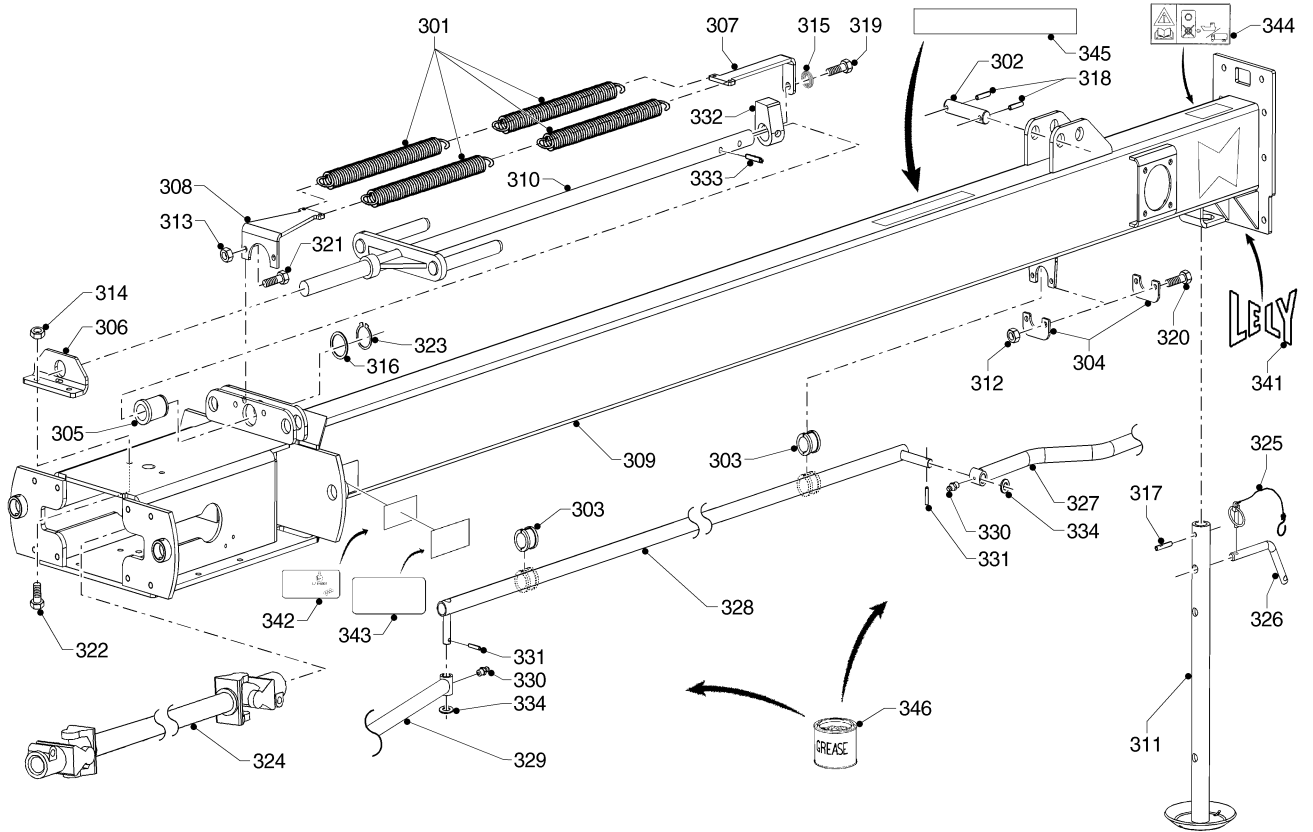
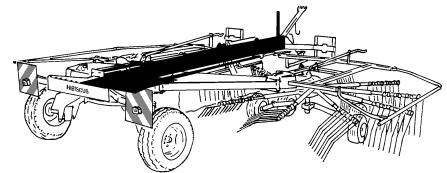
251	4.1040.0836.0	1
252	4.1040.0850.0	1
253	4.1045.0843.0	1
254	4.1045.0846.0	1
255	4.1045.0848.0	1
256	4.1045.0900.0	1
257	4.1045.0930.0	1
258	9.1008.0018.3	2
259	9.1030.0004*2	4
260	9.1030.0013*4	4
261	9.1030.0015*6	2
262	9.1030.0017*1	3
263	9.1030.0044.0	6
264	9.1031.0004.1	1
265	9.1048.0015*2	1
266	9.1048.0097.0	1
267	9.1052.0011.1	1
268	9.1057.0102.3	6
269	9.1070.0017.3	1
270	9.1070.0039.4	1
271	9.1072.0007.5	1
272	9.1108.0095.2	1
273	9.1113.0118*5	4
274	9.1113.0142*1	2
275	9.1113.0183*0	4
	FYTB 35 FM	
	M10 DIN 985-8	
	M12 DIN 985-8	
	M14 DIN 985-8	
	M20 DIN 985-8	
	M14 DIN 985-10	
	M24x1,5 DIN 937-22H	
	A17 DIN 125	[—]
	A26 DIN 7989	[—]
	S30x42x2,5 DIN 988	
	M14x45 DIN 912-12.9	
	Ø6x30 DIN 1481	
	Ø10x50 DIN 1481	
	5x45 DIN 94	
	Ø89	
	M12x40 DIN 933-8.8	
	M14x40 DIN 933-8.8	
	M10x25 DIN 933-8.8	

REF.	ONDERDEELNR. PART NUMBER REFERENCE TEILNUMMER	AANTAL QUANTITY QUANTITE ANZAHL
------	--	--

276	9.1113.0214*3	3
277	4.1045.1020.0	1
278	4.1045.1050.0	1
279	4.1045.1040.0	1
280	9.1048.0020*0	2
281	9.1068.0007*2	3
282	9.1070.0026.5	3
283	4.1045.1160.0	1
284	4.1045.1170.0	1
285	9.1030.0014*5	2
286	9.1087.0014.4	1
287	9.1087.0027.3	1
288	9.1133.0222*4	2
289		
290		
291	9.1170.0125.4	1
292	9.1170.0205.0	2
293	9.1170.0408.0	1
294	9.1170.0481.3	2
295	9.1170.0482.4	2
296	#	~
	M20x150 DIN 931-8.8	
	= REF. 327	
	A25 DIN 125	[—]
	AM 8x1,25	
	Ø10x40 DIN 1481	
	M16 DIN 985-8	
	1 1/8" UNC S347	
	1 1/8" UNC S1016	
	M16x70 DIN 933-8.8	
	"MAX 540/min."	
	"Smeerpunt"	
	"Greasing point"	
	"Point de graissage"	
	"Schmierstelle"	
	FINA BILOLICAL EPS 2	

LELY

HIBISCUS	type number type number numéro de type Typnummer	vanaf serienummer as from serial number après numéro de serie ab Seriennummer
VARIO		
735	4.1045.0000.1	10701 - 0501



B234.01.00

REF.	ONDERDEELNR. PART NUMBER REFERENCE TEILNUMMER	AANTAL QUANTITY QUANTITE ANZAHL
------	--	--

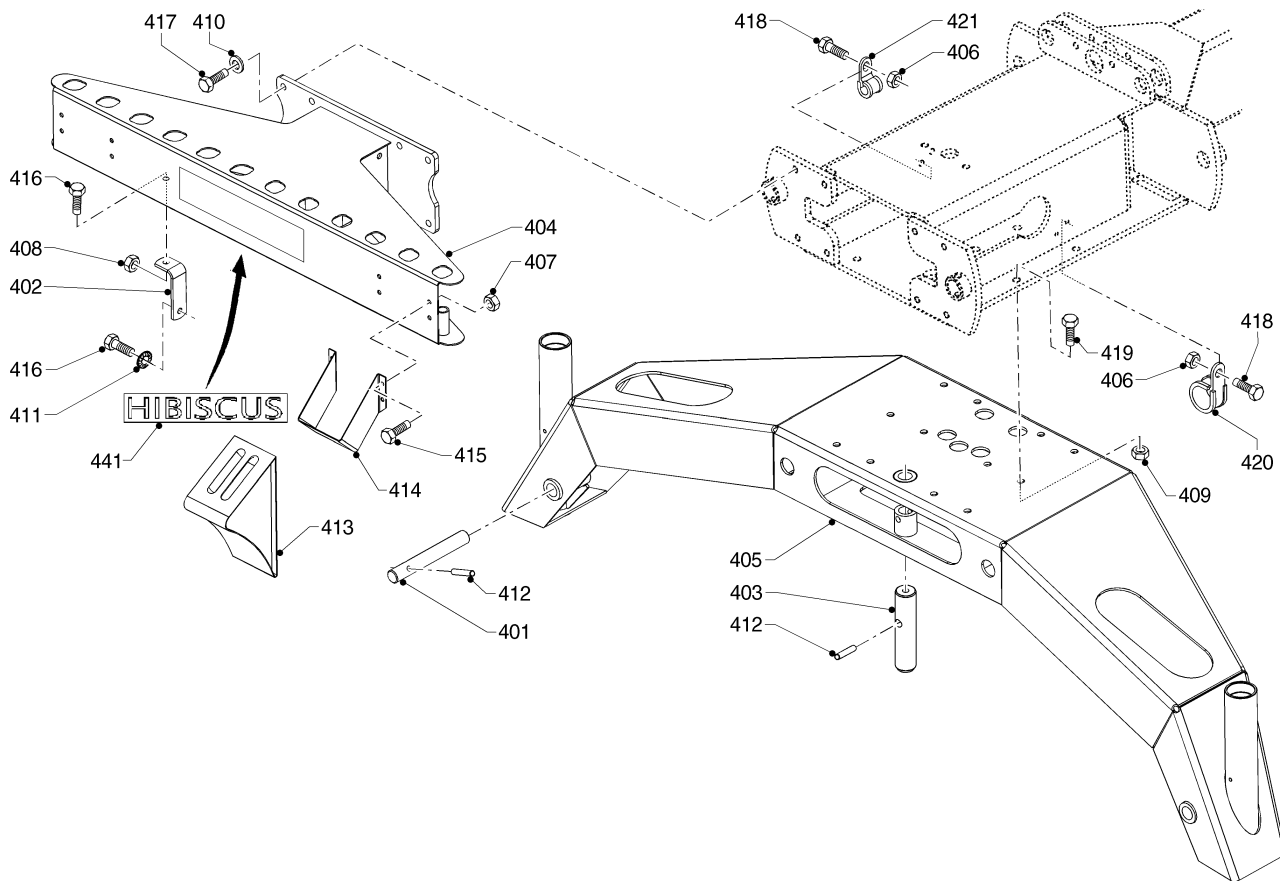
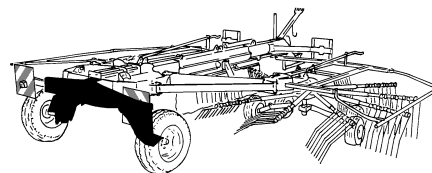
301	2.1004.1769.0	4
302	4.1045.0288.0	1
303	4.1045.0294.0	2
304	4.1045.0295.0	4
305	4.1045.0298.0	1
306	4.1045.0839.0	1
307	4.1045.0841.0	1
308	4.1045.0842.0	1
309	4.1045.0850.0	1
310	4.1045.1321.0	1
311	4.1045.1560.0	1
312	9.1030.0004*2	4 M10 DIN 985-8
313	9.1030.0013*4	2 M12 DIN 985-8
314	9.1030.0015*6	2 M14 DIN 985-8
315	9.1051.0004.2	1 A16,5 DIN 6798 [#####]
316	9.1052.0005.2	1 S50x62x3 DIN 988
317	9.1070.0028.0	1 Ø10x60 DIN 1481
318	9.1070.0039.4	2 Ø10x50 DIN 1481
319	9.1113.0076*5	1 M16x30 DIN 933-8.8
320	9.1113.0117*4	4 M10x35 DIN 933-8.8
321	9.1113.0125*5	2 M12x35 DIN 933-8.8
322	9.1113.0142*1	2 M14x40 DIN 933-8.8
323	9.1119.0016.2	1 50x2 DIN 471

REF.	ONDERDEELNR. PART NUMBER REFERENCE TEILNUMMER	AANTAL QUANTITY QUANTITE ANZAHL
------	--	--

324	9.1154.0208.5	1 W2300-1510-21.10.00-21.10.00-1B/2A (= REF. 031) = Pagina/Page/Seite 18
325	4.1033.0688.1	1 Ø11
326	4.1040.0838.0	1 = REF. 278
327	4.1045.1050.0	1 = REF. 278
328	4.1045.1060.0	1 = REF. 502
329	4.1045.1080.0	1 = REF. 502
330	9.1068.0007*2	2 AM 8x1,25
331	9.1070.0021.0	2 Ø8x40 DIN 1481
332	4.1045.0292.0	1
333	9.1070.0078.1	1 Ø13x60 DIN 1481
334	9.1048.0019*6	2 A21 DIN 125 [—]
341	9.1170.0113.6	2
342	9.1170.0481.3	2
343	9.1170.0482.4	2
344	9.1170.0566.4	1
345	9.1170.0567.4	1
346	#	~ FINA BILOLICAL EPS 2

LELY

HIBISCUS	type number type number numéro de type Typnummer	vanaf serienummer as from serial number après numéro de serie ab Seriennummer
VARIO		
735	4.1045.0000.1	10701 - 0501



B235.01.00

REF.	ONDERDEELNR. PART NUMBER REFERENCE TEILNUMMER	AANTAL QUANTITY QUANTITE ANZAHL
------	--	--

401	4.1045.0291.0	2
402	4.1045.0840.0	2
403	4.1045.0845.0	1
404	4.1045.0951.0	1
405	4.1045.0971.0	1

406	9.1030.0011*2	3	M6 DIN 985-8	
407	9.1030.0012*3	8	M8 DIN 985-8	
408	9.1030.0013*4	2	M12 DIN 985-8	
409	9.1030.0015*6	12	M14 DIN 985-8	
410	9.1048.0053*5	8	A15 DIN 125	[—]

411	9.1051.0003.1	2	A12,5 DIN 6798	[####]
412	9.1070.0039.4	3	Ø10x50 DIN 1481	
413	9.1096.0004.6	2		
414	9.1096.0005.0	2		
415	9.1113.0013*5	8	M8x16 DIN 933-8.8	

416	9.1113.0049*6	4	M12x25 DIN 933-8.8
417	9.1113.0119*6	8	M14x30 DIN 933-10.9
418	9.1113.0127*0	3	M6x20 DIN 933-8.8

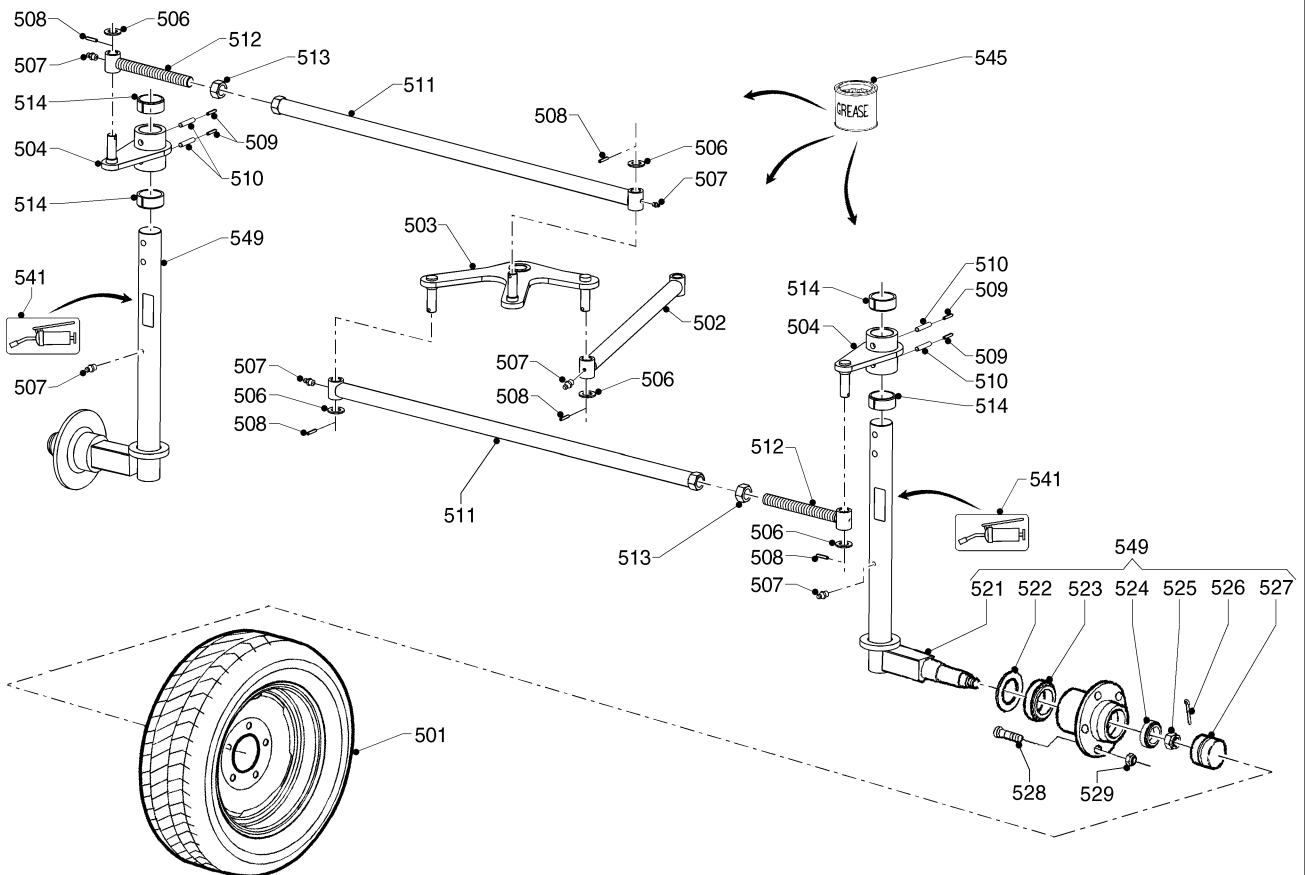
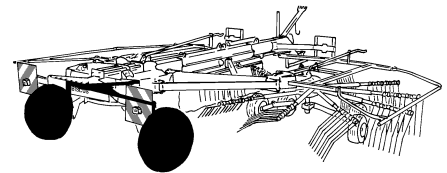
419	9.1113.0142*1	12	M14x40 DIN 933-8.8
420	9.1137.0910.3	1	19/20
421	9.1137.0942.0	2	9/10

441	9.1170.0495.3	1	"HIBISCUS"
-----	---------------	---	------------

REF.	ONDERDEELNR. PART NUMBER REFERENCE TEILNUMMER	AANTAL QUANTITY QUANTITE ANZAHL
------	--	--

LELY

HIBISCUS	type number type number numéro de type Typnummer	vanaf serienummer as from serial number après numéro de série ab Seriennummer
VARIO		
735	4.1045.0000.1	10701 - 0501



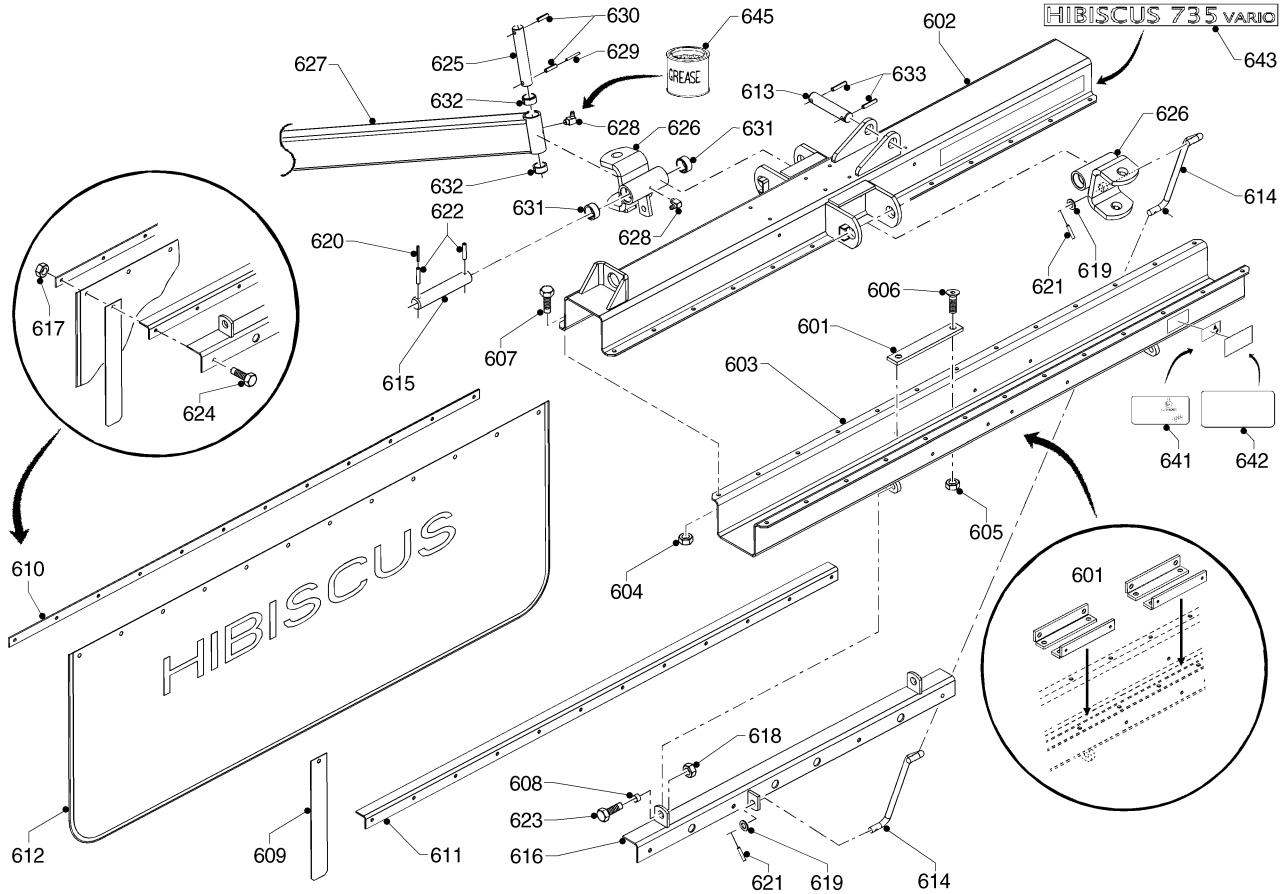
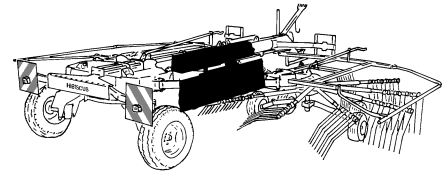
B236.01.00

REF.	ONDERDEELNR. PART NUMBER REFERENCE TEILNUMMER	AANTAL QUANTITY QUANTITE ANZAHL		
501	9.1175.0030.2	2	8 PLY	Cpl.
502	4.1045.1080.0	1	=REF. 329	
503	4.1045.1090.0	1		
504	4.1045.1132.0	2		
506	9.1048.0019*6	5	A21 DIN 125	[—]
507	9.1068.0007*2	7	AM 8x1,25	
508	9.1070.0017.3	5	Ø6x30 DIN 1481	
509	9.1070.0032.4	4	Ø8x80 DIN 1481	
510	9.1070.0051.2	4	Ø13x80 DIN 1481	
511	4.1045.1110.0	2		
512	4.1045.1120.0	2		
513	9.1029.0035.6	2	M24 DIN 934-8	
514	9.1077.0016.2	4	EG 50/60x25 DIN 1498	
521	4.1045.1142.0	2		
522	9.1049.0022.1	2	Ø84x45 915 PG45 [» «]	
523	9.1002.0021.5	2	30209	
524	9.1002.0001.6	2	30206	
525	#	2	M27x1,5	
526	9.1072.0005.3	2	Ø4x40 DIN 64	
527	9.1041.0102.5	2	Ø62	
528	9.1036.0016.1	10	M16	
529	9.1114.0502.3	10	M16x1,5 DIN 8.8	

REF.	ONDERDEELNR. PART NUMBER REFERENCE TEILNUMMER	AANTAL QUANTITY QUANTITE ANZAHL		
541	9.1170.0205.0	2	"Smeerpunt" "Greasing point" "Point de graissage" "Schmierstelle"	
545	#	~	FINA BILOLICAL EPS 2	
549	4.1045.1142.0	2	= REF. 521-529	



HIBISCUS	type number type number numéro de type Typnummer	vanaf serienummer as from serial number après numéro de série ab Seriennummer
VARIO		
735	4.1045.0000.1	10701 - 0501



B237.01.01

REF.	ONDERDEELNR. PART NUMBER REFERENCE TEILNUMMER	AANTAL QUANTITY QUANTITE ANZAHL
------	--	--

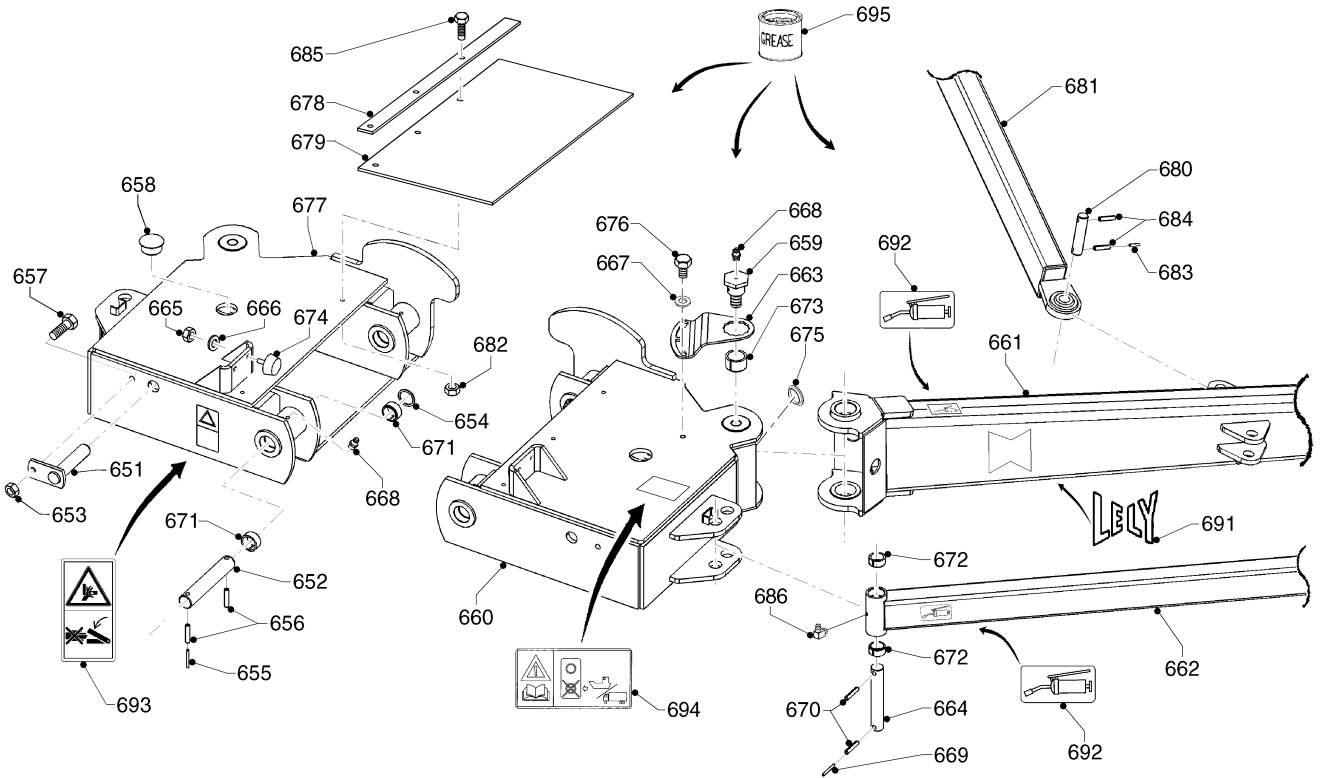
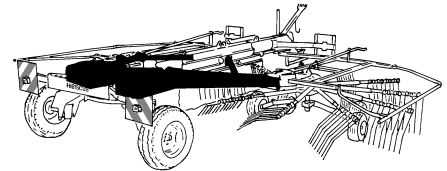
601	4.1045.1259.0	16
602	4.1045.1260.0	1
603	4.1045.1270.0	1
604	9.1030.0004*2	26 M10 DIN 985-8
605	9.1030.0012*3	32 M8 DIN 985-8
606	9.1057.0318.2	32 M8x25 DIN 7991-8.8
607	9.1113.0029*0	26 M10x25 DIN 933-8.8
608	1.1641.1490.0	2
609	4.1042.1503.0	4
610	4.1045.0257.0	1
611	4.1045.0258.0	1
612	4.1045.0259.0	1
613	4.1045.0288.0	1
614	4.1045.0296.0	1
615	4.1045.0282.0	2
616	4.1045.1570.0	1
617	9.1030.0012*3	12 M8 DIN 985-8
618	9.1030.0014*5	2 M16 DIN 985-8
619	9.1048.0015*2	2 A17 DIN 125
620	9.1070.0076.6	2 Ø7x50 DIN 1481
621	9.1070.0021.0	2 Ø8x40 DIN 1481
622	9.1070.0030.0	4 Ø12x50 DIN 1481
623	9.1113.0121*1	2 M16x50 DIN 933-8.8
624	9.1113.0130*3	12 M8x30 DIN 933-8.8
625	4.1045.0799.0	2

REF.	ONDERDEELNR. PART NUMBER REFERENCE TEILNUMMER	AANTAL QUANTITY QUANTITE ANZAHL
------	--	--

626	4.1045.1280.0	2
627	4.1045.1300.0	2 = REF. 681
628	9.1068.0016.4	4 CM 8x1,25
629	9.1070.0019.5	2 Ø6x50 DIN 1481
630	9.1070.0026.5	4 Ø10x40 DIN 1481
631	9.1077.0001.1	4 EG 35/43x20 DIN 1498
632	9.1077.0003.3	4 EG 30/38x18 DIN 1498
633	9.1070.0039.4	2 Ø10x50 DIN 1481
641	9.1170.0481.3	2
642	9.1170.0482.4	2
643	9.1170.0490.5	2 "HIBISCUS 735 vario"
645	#	~ FINA BILOLICAL EPS 2



HIBISCUS	type number type number numéro de type Typnummer	vanaf serienummer as from serial number après numéro de serie ab Seriennummer
VARIO		
735	4.1045.0000.1	10701 - 0501



B238.01.01

REF.	ONDERDEELNR. PART NUMBER REFERENCE TEILNUMMER	AANTAL QUANTITY QUANTITE ANZAHL	
------	--	--	--

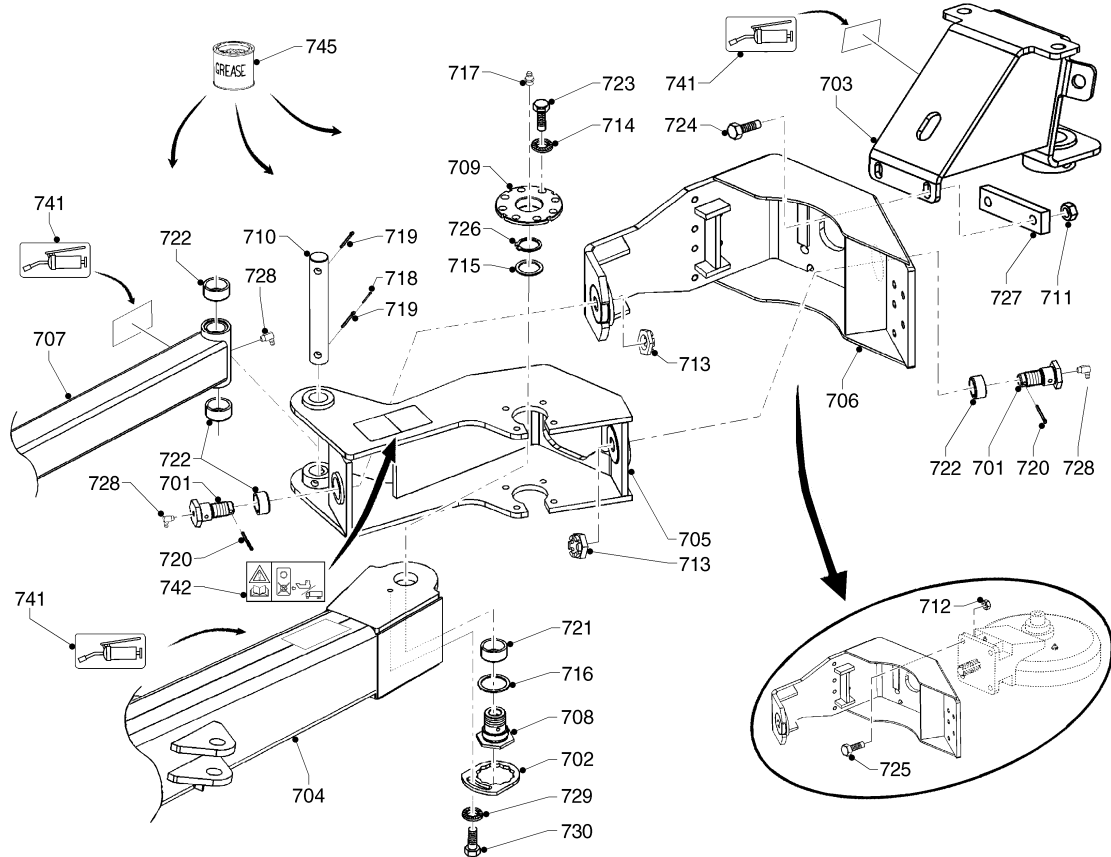
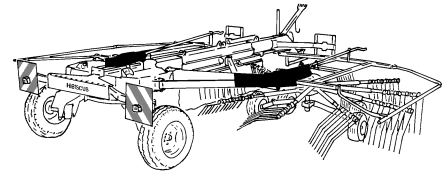
651	4.1045.0270.0	1+1	
652	4.1045.0282.0	2+2	
653	9.1030.0013*4	1+1	M12 DIN 985-8
654	9.1052.0015*5	2+2	S36x45x2,5 DIN 988
655	9.1070.0076.6	2+2	Ø7x50 DIN 1481
656	9.1070.0030.0	4+4	Ø12x50 DIN 1481
657	9.1113.0125*5	1+1	M12x35 DIN 933-8.8
658	2.3201.0200.0	2+2	
659	4.1040.0529.0	2+2	
660	4.1045.0350.0	1	[R]
661	4.1045.0380.0	1+1	= REF. 704
662	4.1045.0580.0	1+1	= REF. 707
663	4.1045.0791.0	2+2	
664	4.1045.0799.0	1+1	
665	9.1030.0004*2	2+2	M10 DIN 985-8
666	9.1048.0059*4	2+2	A10,5 DIN 125 [—]
667	9.1048.0012*6	2+2	A13 DIN 125 [—]
668	9.1068.0007*2	4+4	AM 8x1,25
669	9.1070.0019.5	1+1	Ø6x50 DIN 1481
670	9.1070.0039.4	2+2	Ø10x50 DIN 1481
671	9.1077.0001.1	4+4	EG 35/43x20 DIN 1498
672	9.1077.0003.3	2+2	EG 30/38x18 DIN 1498
673	9.1077.0015.1	2+2	EG 40/50x30 DIN 1498
674	9.1105.0011.4	2+2	K50x22,5-M10x28
675	9.1108.0111.4	2+2	

REF.	ONDERDEELNR. PART NUMBER REFERENCE TEILNUMMER	AANTAL QUANTITY QUANTITE ANZAHL	
------	--	--	--

676	9.1113.0047*4	2+2	M12x20 DIN 933-8.8
677	4.1045.0500.0	1	[L]
678	4.1045.0285.0	1+1	
679	4.1045.0284.0	1+1	
680	4.1045.0792.0	1+1	
681	4.1045.1300.0	1+1	= REF. 627
682	9.1030.0012*3	3+3	M8 DIN 985-8
683	9.1070.0018.4	1+1	Ø6x40 DIN 1481
684	9.1070.0026.5	2+2	Ø10x40 DIN 1481
685	9.1113.0130*3	3+3	M8x30 DIN 933-8.8
686	9.1068.0016.4	1+1	CM 8x1,25
691	9.1170.0200.2	1+1	"LELY"
692	9.1170.0205.0	2+2	"Smeerpunt" "Greasing point" "Point de graissage" "Schmierstelle"
693	9.1170.0437.1	1+1	
694	9.1170.0566.4	1+1	
695	#	~	FINA BILOLICAL EPS 2



HIBISCUS	type number type number numéro de type Typnummer	vanaf serienummer as from serial number après numéro de série ab Seriennummer
VARIO		
735	4.1045.0000.1	10701 - 0501



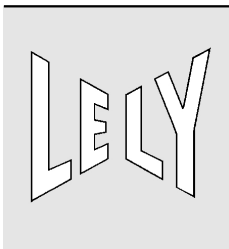
B239.01.02

REF.	ONDERDEELNR. PART NUMBER REFERENCE TEILNUMMER	AANTAL QUANTITY QUANTITE ANZAHL
------	--	--

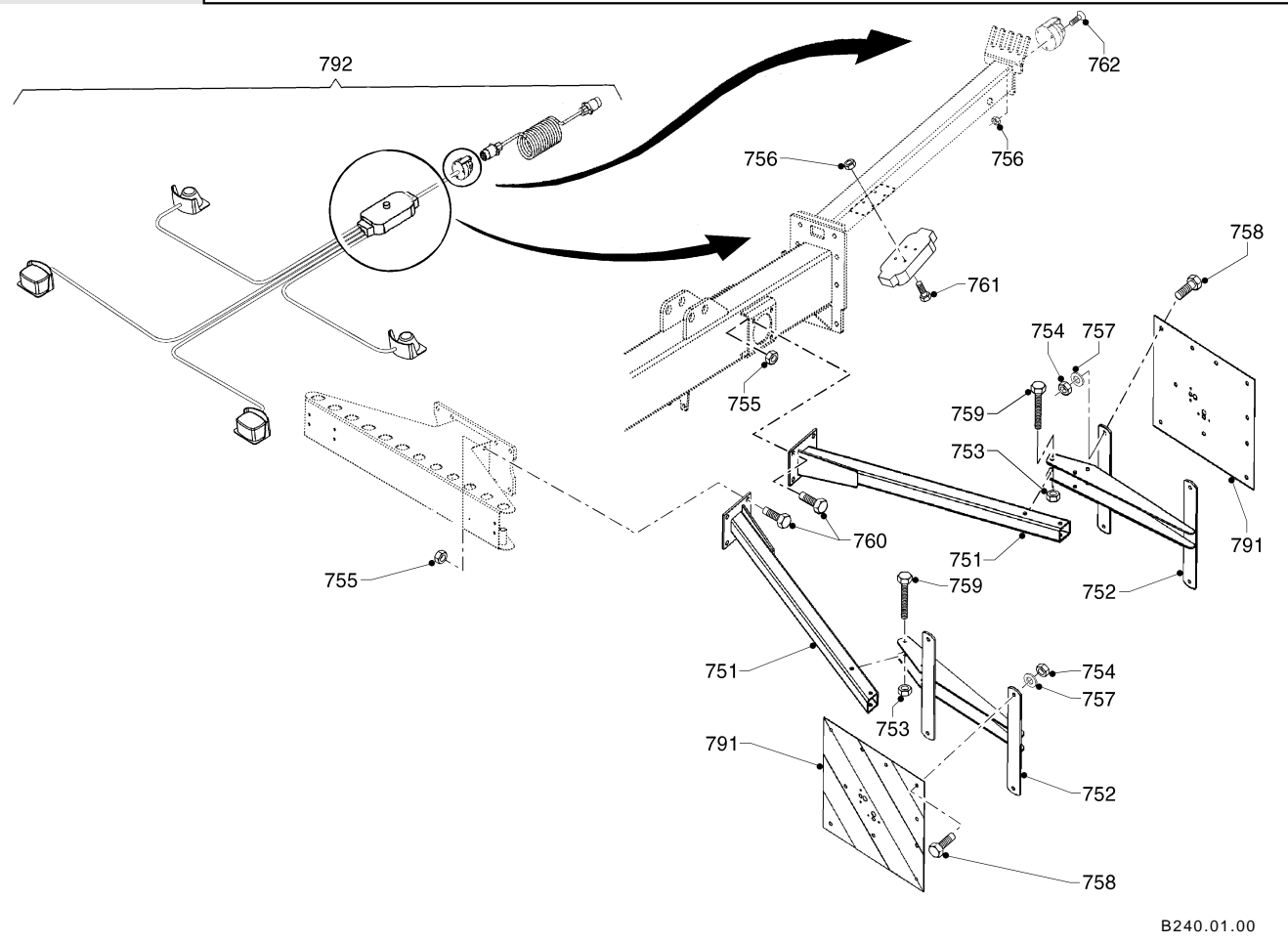
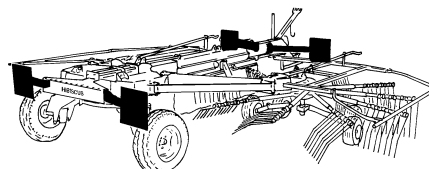
701	4.1033.0243.0	2+2
702	4.1043.0718.0	2+2
703	4.1045.0231.0	1+1
704	4.1045.0380.0	1+1 = REF. 661
705	4.1045.0410.0	1+1
706	4.1045.0431.0	1+1
707	4.1045.0580.0	1+1 = REF. 662
708	4.1045.0789.0	2+2
709	4.1045.0790.0	2+2
710	4.1045.0798.0	1+1
711	9.1030.0024*1	2+2 M12 DIN 985-10
712	9.1030.0045.1	4+4 M16 DIN 985-10
713	9.1031.0004.1	2+2 M24x1,5 DIN 937 22H
714	9.1051.0003.1	8+8 A12,5 DIN 6798 [####]
715	9.1052.0006.3	2+2 S35x45x2,5 DIN 988
716	9.1052.0009.6	2+2 S42x52x2,5 DIN 988
717	9.1068.0007*2	2+2 AM 8x1,25
718	9.1070.0019.5	1+1 Ø6x50 DIN 1481
719	9.1070.0039.4	2+2 Ø10x50 DIN 1481
720	9.1072.0005.3	2+2 4x40 DIN 94
721	9.1077.0001.1	2+2 EG 35/43x20 DIN 1498
722	9.1077.0003.3	4+4 EG 30/38x18 DIN 1498
723	9.1113.0047*4	8+8 M12x20 DIN 933-8.8
724	9.1113.0252*6	2+2 M12x45 DIN 931-10.9
725	9.1113.0490.3	4+4 M16x55 DIN 931-10.9

REF.	ONDERDEELNR. PART NUMBER REFERENCE TEILNUMMER	AANTAL QUANTITY QUANTITE ANZAHL
------	--	--

726	9.1119.0019.5	2+2 35x2,5 DIN 471
727	4.1045.0787.0	1+1
728	9.1068.0016*4	3+3 CM 8x1,25
729	9.1051.0002.0	2+2 A10,5 DIN 6798 [####]
730	9.1113.0027*5	2+2 M10x20 DIN933-8.8
741	9.1170.0205.0	3+3 "Smeerpunt" "Greasing point" "Point de graissage" "Schmierstelle"
742	9.1170.0437.1	1+1
745	#	~ FINA BILOLICAL EPS 2



HIBISCUS	type number type number numéro de type Typnummer	vanaf serienummer as from serial number après numéro de série ab Seriennummer
VARIO		
735	4.1045.0000.1	10701 - 0501

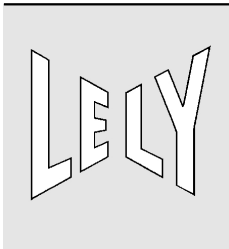


B240.01.00

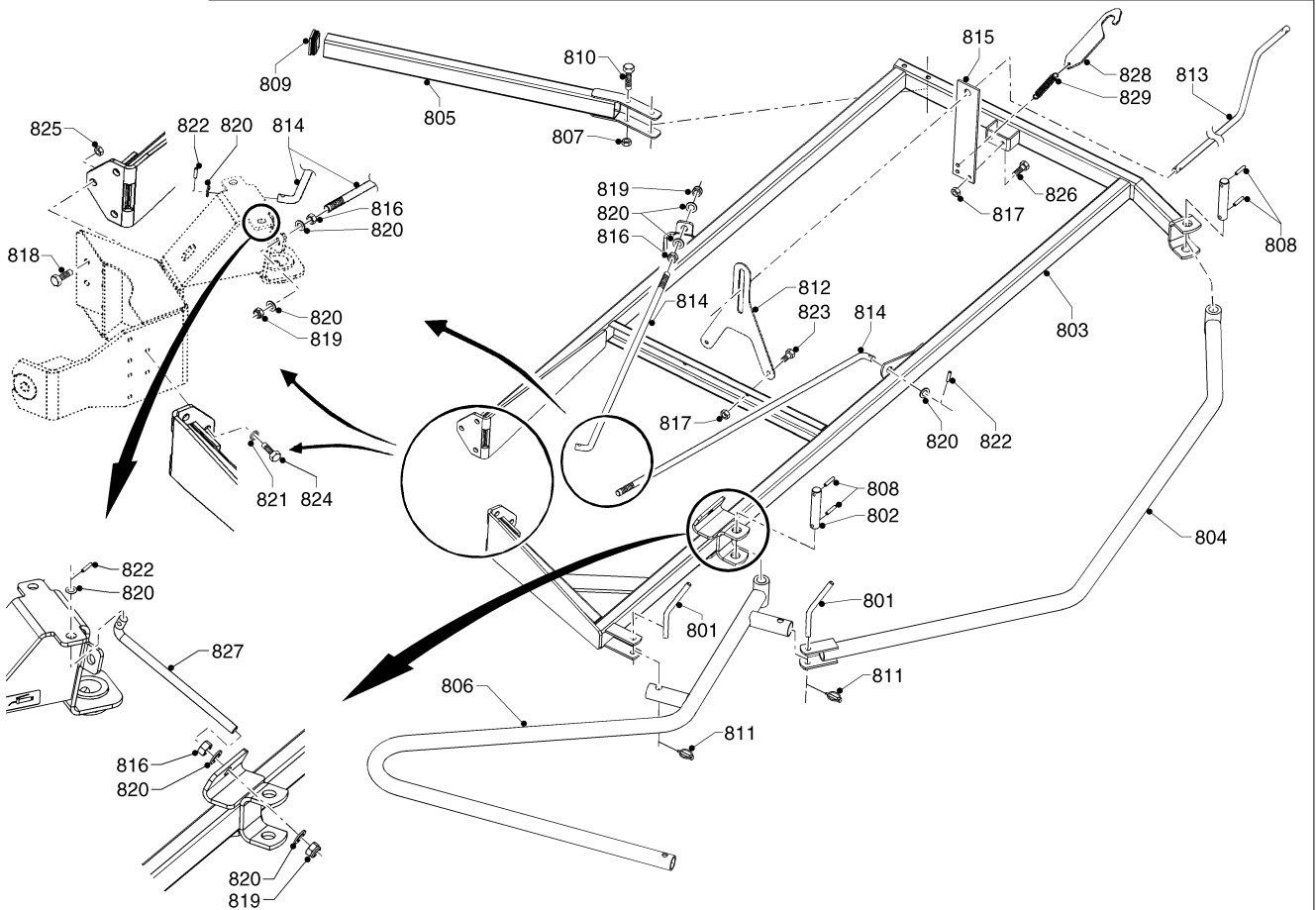
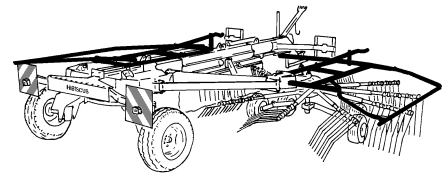
REF.	ONDERDEELNR. PART NUMBER REFERENCE TEILNUMMER	AANTAL QUANTITY QUANTITE ANZAHL
------	--	--

751	4.1045.1500.0	4	
752	4.1045.1520.0	4	
753	9.1030.0004*2	8	M10 DIN 985-8
754	9.1030.0012*3	16	M8 DIN 985-8
755	9.1030.0013*4	16	M12 DIN 985-8
756	9.1030.0035.5	5	M5 DIN 985-A2-2
757	9.1048.0057*2	16	A8,4 DIN 125 [—]
758	9.1113.0014*6	16	M8x20 DIN 933-8.8
759	9.1113.0141*0	8	M10x75 DIN 931-8.8
760	9.1113.0147*6	16	M12x30 DIN 933-10.9
761	9.1113.0209.5	2	M5x16 DIN 933-A2-2
762	9.1057.0090.5	3	M5x30 DIN 912-A2-2
791	4.1040.1215.0	4	
792	4.1045.1650.0	1	= REF. 792+791

REF.	ONDERDEELNR. PART NUMBER REFERENCE TEILNUMMER	AANTAL QUANTITY QUANTITE ANZAHL
------	--	--



HIBISCUS	type number type number numéro de type Typnummer	vanaf serienummer as from serial number après numéro de serie ab Seriennummer
VARIO		
735	4.1045.0000.1	10701 - 0501



B241.01.02

REF.	ONDERDEELNR. PART NUMBER REFERENCE TEILNUMMER	AANTAL QUANTITY QUANTITE ANZAHL	
------	--	--	--

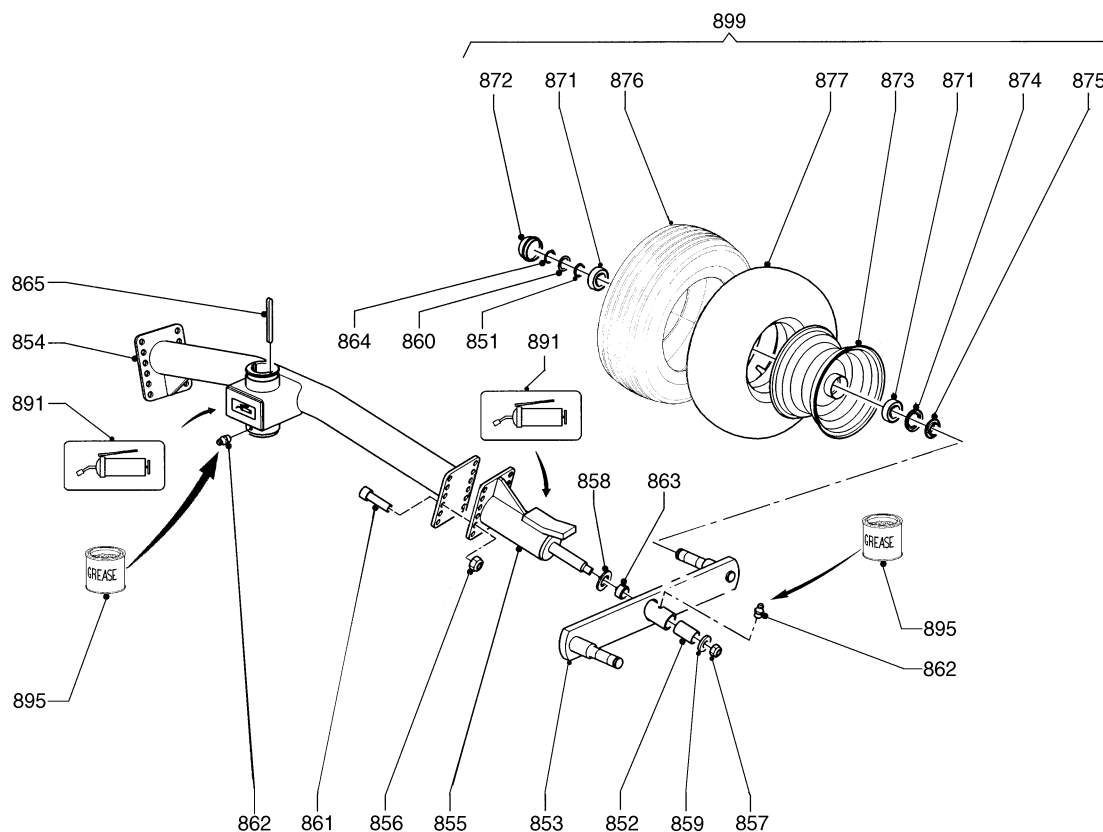
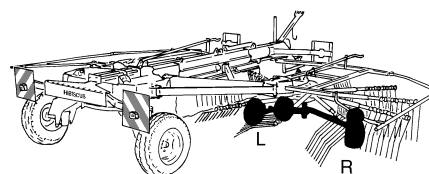
801	4.1016.0298.0	2+2	
802	4.1045.0262.0	1+1	
803	4.1045.1340.0	1+1	
804	4.1045.1370.0	1+1	
805	4.1045.1380.0	1+1	
806	4.1045.1390.0	1+1	
807	9.1030.0013*4	2+2	M12 DIN 985-8
808	9.1070.0021.0	4+4	Ø8x40 DIN 1481
809	9.1108.0026.2	1+1	60x40x2,5-3,5
810	9.1113.0063*6	2+2	M12x85 DIN 931-8.8
811	9.1123.0003*6	2+2	Ø6
812	4.1042.1054.0	1+1	
813	4.1042.1055.0	1+1	
814	4.1045.0229.0	2+2	
815	4.1045.0788.0	1+1	
816	9.1029.0013*5	3+3	M16 DIN 934-8
817	9.1030.0004*2	4+4	M10 DIN 985-8
818	9.1030.0024*1	3+3	M12 DIN 985-10
819	9.1030.0014*5	3+3	M16 DIN 985-8
820	9.1048.0015*2	8+8	A17 DIN 125 [—]
821	9.1051.0003.1	3+3	A12,5 DIN 6798 [####]
822	9.1070.0020.6	3+3	Ø8x30 DIN 1481
823	9.1113.0027*5	2+2	M10x20 DIN 933-8.8
824	9.1113.0497*6	3+3	M12x25 DIN 933-10.9
825	9.1113.0155*0	3+3	M12x40 DIN 933-10.9
826	9.1113.0183*0	2+2	M10x25 DIN 933-8.8

REF.	ONDERDEELNR. PART NUMBER REFERENCE TEILNUMMER	AANTAL QUANTITY QUANTITE ANZAHL
------	--	--

827	4.1045.0228.0	1+1
828	4.1045.0283.0	1+1
829	9.1089.0012.0	1+1

LELY

HIBISCUS	type number type number numéro de type Typnummer	vanaf serienummer as from serial number après numéro de serie ab Seriennummer
VARIO		
735	4.1045.0000.1	10701 - 0501



B203.02.00

REF.	ONDERDEELNR. PART NUMBER REFERENCE TEILNUMMER	AANTAL QUANTITY QUANTITE ANZAHL
------	--	--

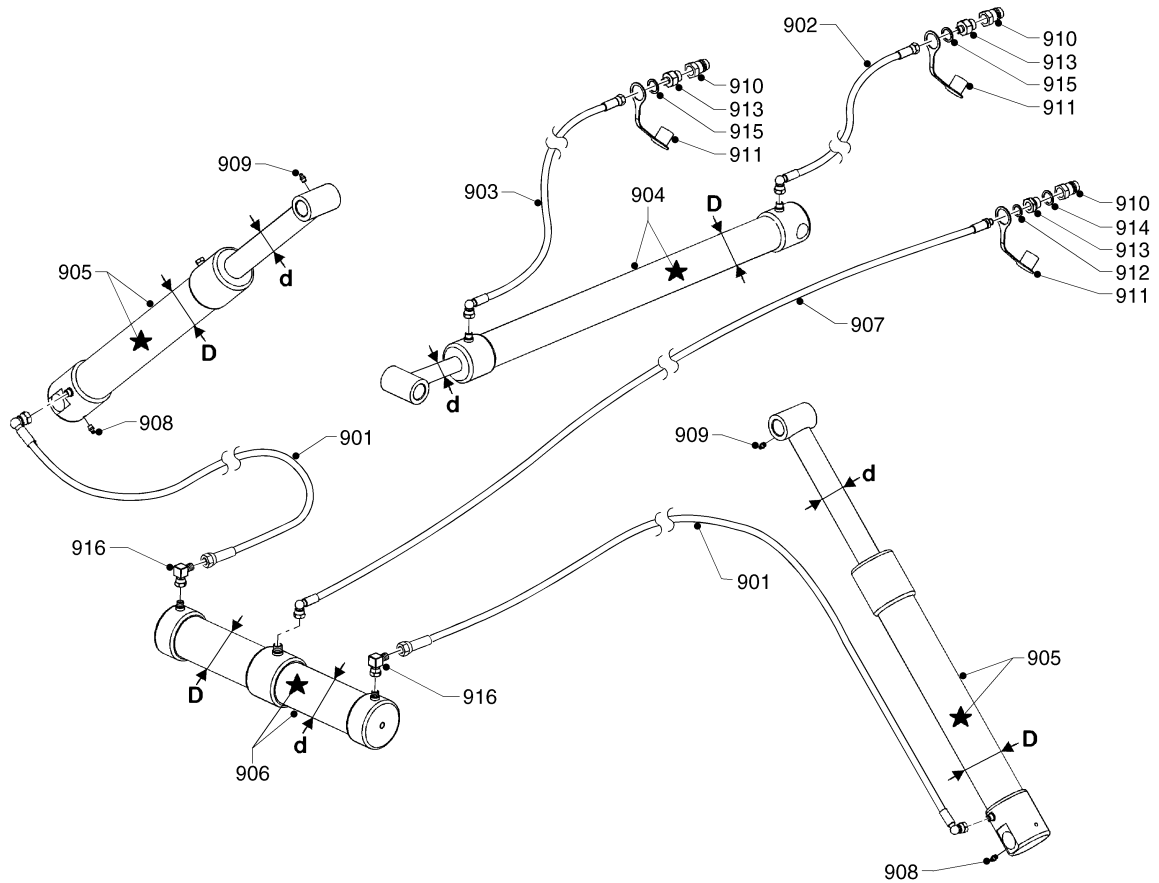
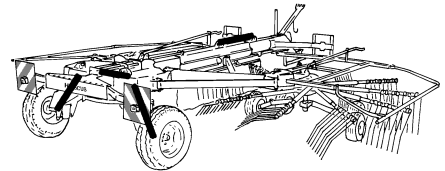
851	4.1011.0066.0	8		
852	4.1042.0107.0	4		
853	4.1042.0110.0	2	[R]	
	4.1042.0180.0	2	[L][x]	
854	4.1042.0121.0	2		
855	4.1042.1360.0	4		
856	9.1030.0013*4	24	M12 DIN 985-8	
857	9.1030.0014*5	4	M16 DIN 985-8	
858	9.1048.0022*2	4	A 28 DIN 125	[—]
859	9.1048.0043*2	4	17 DIN 7349	[—]
860	9.1052.0007*4	8	S25x35x2 DIN 988	[—]
861	9.1057.0077.6	24	M12x40 DIN 912-8.8	
862	9.1068.0007*2	6	AM 8x1,25	
863	9.1077.0007.0	8	EG 25/32x16 DIN 1498	
864	9.1119.0022.1	8	25x2 DIN 471	
865	9.1071.0054.4	4	A10x8x110 DIN 6885	
871	9.1001.0081.3	2(8x)	6205 2RS1	
872	9.1041.0104.0	1(8x)	Ø52x32	
873	9.1102.0024.6	1(8x)	5,50Ax8 (Cpl.= 899)	
874	9.1106.0014.6	1(8x)		
875	9.1106.0015.0	1(8x)		
876	9.1110.0023.4	1(8x)	16x6,50x8	2,75 BAR
877	9.1111.0017.4	1(8x)	16x6,50-8 TR13	

REF.	ONDERDEELNR. PART NUMBER REFERENCE TEILNUMMER	AANTAL QUANTITY QUANTITE ANZAHL
------	--	--

891	9.1170.0205.0	6	"Smeerpunt" "Greasing point" "Point de graissage" "Schmierstelle"
895	9.1171.0005.2	~	ESSO CAZAR K1
899	4.1033.0920.0	8	= REF. 871-877



HIBISCUS	type number type number numéro de type Typnummer	vanaf serienummer as from serial number après numéro de serie ab Seriennummer
VARIO		
735	4.1045.0000.1	10701 - 0501

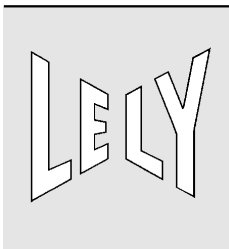


B242.01.01

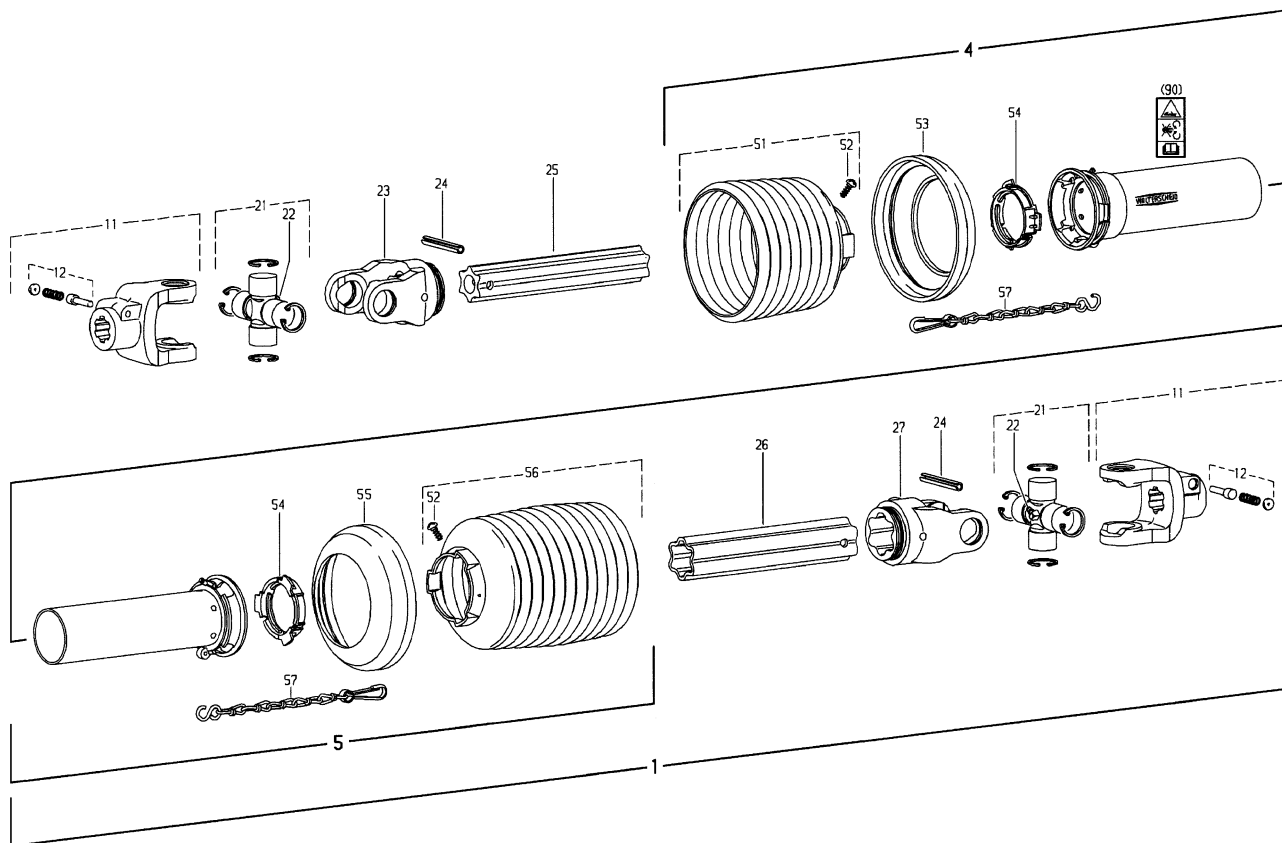
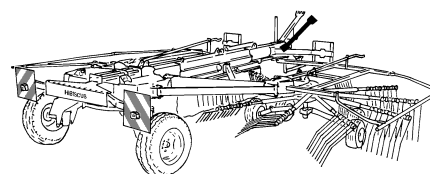
REF.	ONDERDEELNR. PART NUMBER REFERENCE TEILNUMMER	AANTAL QUANTITY QUANTITE ANZAHL	
------	--	--	--

901	1.1645.3669.0	2	L= 1370 mm
902	2.1004.3119.0	1	L= 2800 mm
903	2.1008.0378.0	1	L= 3800 mm
904	4.1045.1430.0	1	(904=904+★)(d=∅30, D=50/60)
★	4.1043.0939.0	(1)	[A+A][x]
905	4.1045.1450.0	2	(905=905+★)(d=∅45, D=70/80)
★	4.1045.1458.0	(2)	[A+A][x]
906	4.1045.1460.0	1	(906=906+★)(D=80)
★	1.1305.0259.0	(1)	[A+A][x]
907	4.1241.1945.0	1	L= 7500 mm
908	9.1068.0006*1	2	BM 8x1,25 45°
909	9.1068.0007*2	2	AM 8x1,25
910	9.1137.0302.4	3	1/2"
911	9.1137.0303.5	3	1/2"
912	9.1137.0410.0	1	17,28x23,80x2,03 [—]
913	9.1137.0411.1	3	21,54x28,58x2,34 [—]
914	9.1137.0613.0	1	3/8" x 1/2"
915	9.1137.0614.1	2	1/2" x 3/4"
916	9.1137.0623.3	2	1/4" x 1/4"

REF.	ONDERDEELNR. PART NUMBER REFERENCE TEILNUMMER	AANTAL QUANTITY QUANTITE ANZAHL	
------	--	--	--



HIBISCUS	type number type number numéro de type Typnummer	vanaf serienummer as from serial number après numéro de serie ab Seriennummer
VARIO		
735	4.1045.0000.1	10701 - 0501



Bw007.03.01

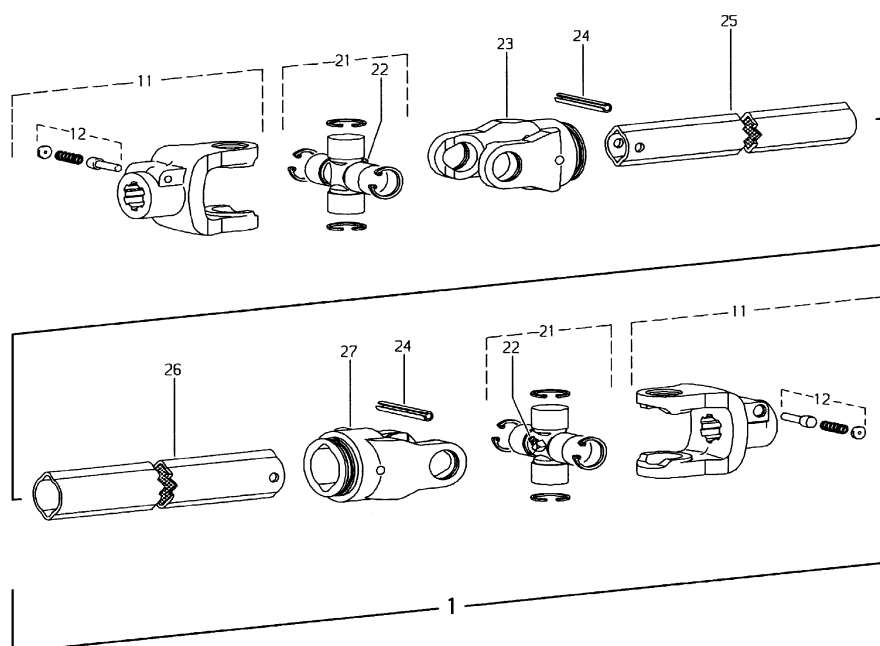
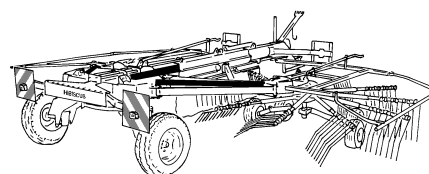
REF.	ONDERDEELNR. PART NUMBER REFERENCE TEILNUMMER	AANTAL QUANTITY QUANTITE ANZAHL	
------	--	--	--

1	9.1154.0197.1	1	W2500-SD25SW-1010 = REF. 11-90
4	85.235	1	SDH25SW-A770-RP12-K
5	85.234	1	SDH25SW-J760-RP12-K
11	36.10.00	2	AG2500 1.3/8" (6)
12	33.91.07	2	AGRASET 101
21	36.00.00	2	
22	63.27.00	2	BM 8x1
23	36.13.100	1	RG2500-S4
24	61.05.12	2	Ø10x90 DIN 1481
25	75.44.18	1	S4-860
26	75.45.18.	1	S5-845
27	36.14.100	1	RG2500-S5
51	85.26.37	1	n= 7
52	60.15.00	2	4x10
53	82.85.03	1	Ø191
54	82.83.04	2	
55	82.85.00	1	Ø165
56	85.25.40	1	n= 10
57	82.36.03	2	
90	11.87.45	1	

REF.	ONDERDEELNR. PART NUMBER REFERENCE TEILNUMMER	AANTAL QUANTITY QUANTITE ANZAHL	
------	--	--	--

LELY

HIBISCUS	type nummer type number numéro de type Typnummer	vanaf serienummer as from serial number après numéro de serie ab Seriennummer
VARIO		
735	4.1045.0000.1	10701 - 0501



Bw011.01.01

REF.	ONDERDEELNR. PART NUMBER REFERENCE TEILNUMMER	AANTAL QUANTITY QUANTITE ANZAHL	
------	--	--	--

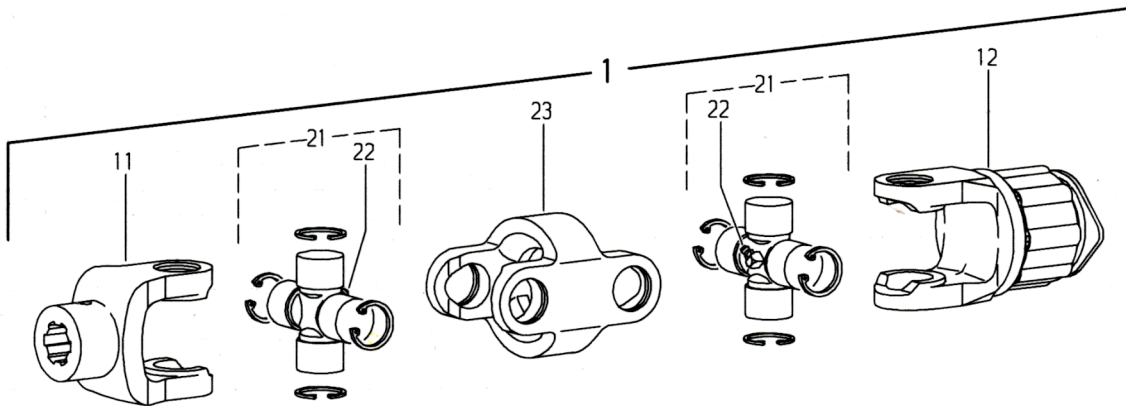
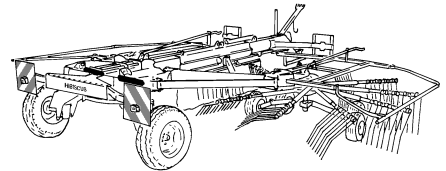
1	9.1154.0208.5	1	W2300-1510 = REF. 11-27 (= Pagina/Page/Seite 01) (= REF. 031)
11	21.10.00	2	1.3/8" (6)
12	33.91.07	2	AGRASET 101
21	21.00.03	2	2300 "P"
22	63.27.00	2	BM 8x1
23	21.22.100	1	RG2300-1b
24	9.1070.0038.3	2	Ø10x75 DIN 1481
25	75.25.15	1	1b-1380
26	75.35.15	1	2a-1375
27	21.22.101	1	RG2300-2a

REF.	ONDERDEELNR. PART NUMBER REFERENCE TEILNUMMER	AANTAL QUANTITY QUANTITE ANZAHL	
------	--	--	--

1	9.1154.0211.1	2	W2200-1410 = REF. 11-27 (= Pagina/Page/Seite 01) (= REF. 032)
11	20.10.00	2+2	1.3/8" (6)
12	33.91.07	2+2	AGRASET 101
21	20.00.00	2+2	
22	63.27.00	2+2	BM 8x1
23	20.11.00	1+1	RG2200-0v
24	9.1070.0028.0	2+2	Ø10x60 DIN 1481
25	75.11.16	1+1	0v-1300
26	75.15.16	1+1	1-1295
27	20.12.00	1+1	RG2200-1

LELY

HIBISCUS	type number type number numéro de type Typnummer	vanaf serienummer as from serial number après numéro de serie ab Seriennummer
VARIO		
735	4.1045.0000.1	10701 - 0501



Bw012.01.00

REF.	ONDERDEELNR. PART NUMBER REFERENCE TEILNUMMER	AANTAL QUANTITY QUANTITE ANZAHL	
------	--	--	--

1	9.1154.0212.2	2	DG2200-K32B =REF. 11-23
11	20.38.101	1+1	NG2200-1.3/8" (6)
12	55.196.03	1+1	K32B-2200-1.3/8 (6)ZV; M= 360Nm
21	20.00.00	2+2	
22	63.27.00	2+2	BM 8x1
23	20.23.103	1+1	DOPG2200

REF.	ONDERDEELNR. PART NUMBER REFERENCE TEILNUMMER	AANTAL QUANTITY QUANTITE ANZAHL	
------	--	--	--