

LELY**HIBISCUS**type nummer
type number
numéro de type
Typnummervanaf serienummer
as from serial number
après numéro de série
ab Seriennummer

420

4.1037.0000.1

1011 - 0501

420

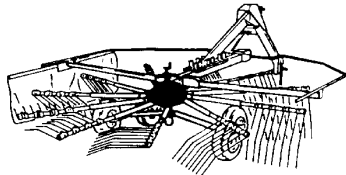
4.1037.0001.0

10308 - 0501

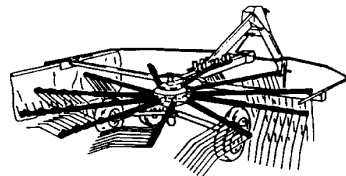
421

4.1042.0000A1

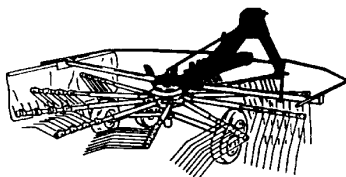
10405 - 0501

HB**Inhoud
Contents
Index
Inhalt****HIBISCUS 420 - 421****pagina
page
page
Seite**Centrale aandrijving
Central drive
Entraînement central
Zentralantrieb

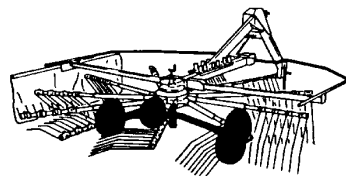
01

Tandbevestiging
Tine fixation
Fixation des dents
Zinkenbefestigung

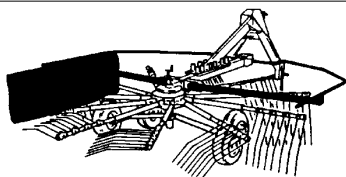
02

Driepuntsbok
Headstock
Tête d'attelage
Dreipunktturm

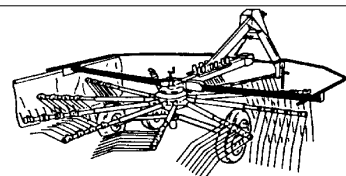
03

Loopwielen
Support wheels
Roues de support
Stützräder

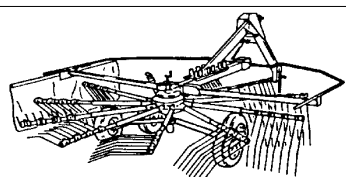
04

Geleidebord
Deflecteur
Panneau de guidage
Führungsschild

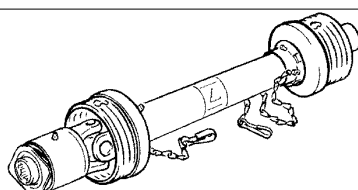
05

Beveiligingsfreems
Safety frames
Châssis de Sécurité
Sicherheitsramen

05

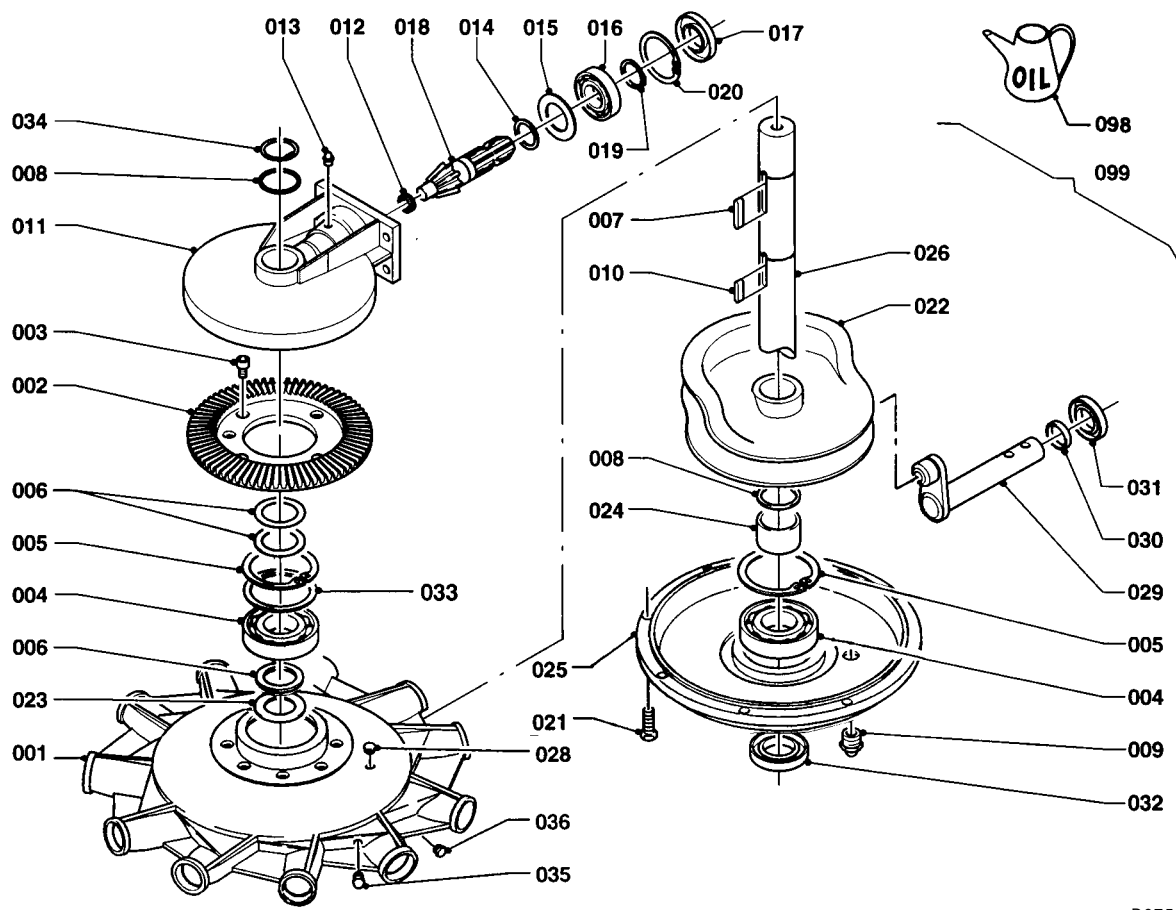
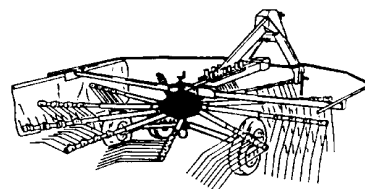
Stickers
Decals
Décalcomanies
Aufkleber

06

Zie hoofdgroep D
See main group D
Voir groupe principal D
Siehe Hauptgruppe D



	type number type number numéro de type Typnummer	vanaf serienummer as from serial number après numéro de serie ab Seriennummer
HIBISCUS 420	4.1037.0000.1	1011 - 0501



B075-01-00

REF.	ONDERDEELNR. PART NUMBER REFERENCE TEILNUMMER	AANTAL QUANTITY QUANTITE ANZAHL	
------	--	--	--

001	0.792.0300.00	1	
002	0.792.6000.00	1	Z= 72
003	9.1057.0009.1	8	M10x22 DIN 912-8.8
004	8.0.1.00173	2	6310
005	9.1120.0016.1	2	110x4,00 DIN 472
006	0.712.7515.00	3	1,5 mm
	0.712.7520.00	3	2,0 mm
	0.712.7525.00	3	2,5 mm
007	9.1071.0017.2	1	A10x8x50 DIN 6885
008	0.712.7500.00	3	
009	8.6.5.00006	1	3/8"
010	8.4.1.01066	1	10x8x45
011	0.789.1303.00	1	
012	8.0.0.00632	1	20x26x16
013	8.8.1.00675	1	M10x1,5
014	0.259.7503.00	2	0,3 mm
	0.259.7504.00	2	0,4 mm
	0.259.7505.00	2	0,5 mm
015	0.789.7101.00	1	
016	8.0.1.00870	1	6207
017	8.7.3.00055	1	35x72x10
018	0.792.5000.00	1	Z= 10
019	8.5.1.00005	1	35e
020	8.5.2.00131	1	72i
021	8.1.1.00073	11	M10x30 8.8

[>|<]

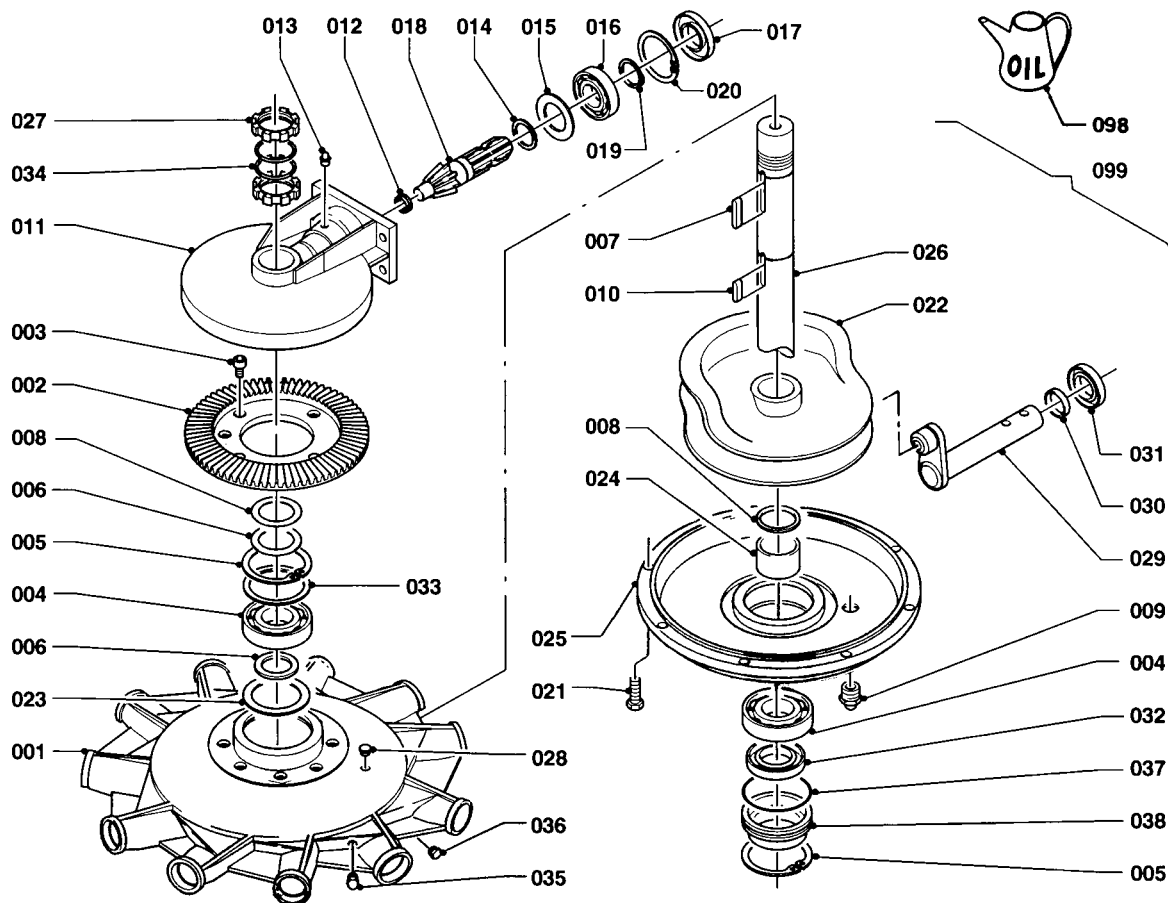
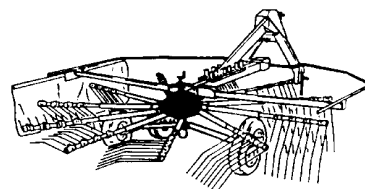
REF.	ONDERDEELNR. PART NUMBER REFERENCE TEILNUMMER	AANTAL QUANTITY QUANTITE ANZAHL	
------	--	--	--

022	#	1	
023	0.789.7104.00	1	
024	0.792.7102.00	1	
025	0.792.1300.00	1	
026	0.792.3106.00	1	
028	8.6.6.00201	1	3/8"
029	2.792.7100.00	11	
030	0.789.7122.00	11	
031	8.7.3.01239	11	
032	8.7.1.01107	1	50x90x10
033	0.792.7103.00	1	
034	8.5.1.01084	1	
035	8.6.5.00203	1	1/2"
036	8.6.6.00088	1	1/2"
098	#	5,0 L	API GLS SAE 90 EP
099	4.1037.0300.0	1	= REF. 001-036 7,2:1

[>|<]



	type number type number numéro de type Typnummer	vanaf serienummer as from serial number après numéro de série ab Seriennummer
HIBISCUS 420	4.1037.0000.1	10213 - 0628



B075-02-00

REF.	ONDERDEELNR. PART NUMBER REFERENCE TEILNUMMER	AANTAL QUANTITY QUANTITE ANZAHL	
------	--	--	--

001	0.792.0300.00	1	
002	0.792.6000.00	1	Z= 72
003	9.1057.0009.1	8	M10x22 DIN 912-8.8
004	8.0.1.00173	2	6310
005	9.1120.0016.1	2	110x4,00 DIN 472
006	0.712.7515.00	3	1,5 mm
	0.712.7520.00	3	2,0 mm
	0.712.7525.00	3	2,5 mm
007	9.1071.0017.2	1	A10x8x50 DIN 6885
008	0.712.7500.00	3	
009	8.6.5.00006	1	3/8"
010	8.4.1.01066	1	10x8x45
011	0.789.1303.00	1	
012	8.0.0.00632	1	20x26x16
013	8.8.1.00675	1	M10x1,5
014	0.259.7503.00	2	0,3 mm
	0.259.7504.00	2	0,4 mm
	0.259.7505.00	2	0,5 mm
015	0.789.7101.00	1	
016	8.0.1.00870	1	6207
017	8.7.3.00055	1	35x72x10
018	0.792.5000.00	1	Z= 10
019	8.5.1.00005	1	35e
020	8.5.2.00131	1	72i
021	8.1.1.00073	11	M10x30 8.8
022	0.792.0301.00	1	
023	0.789.7104.00	1	

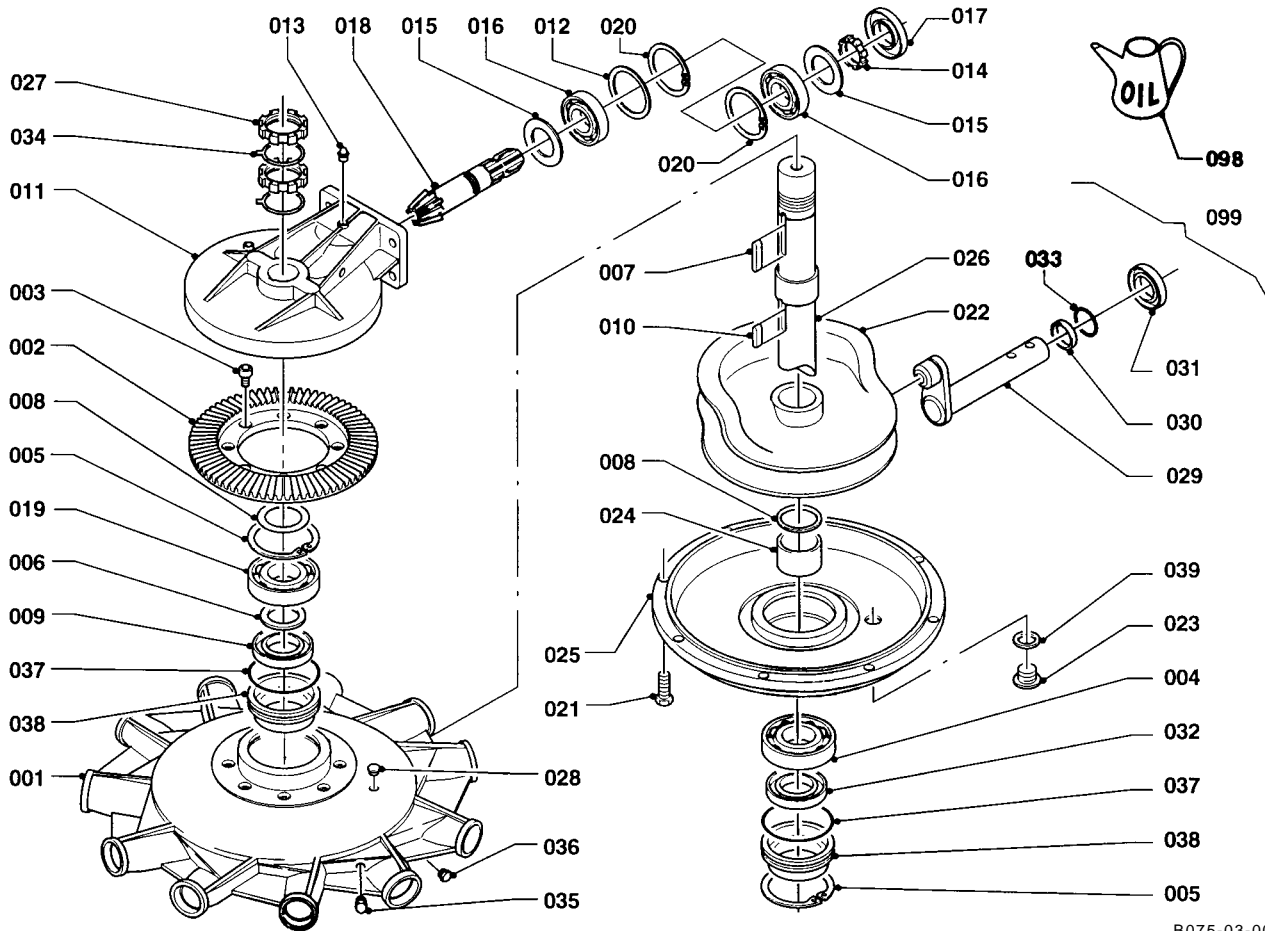
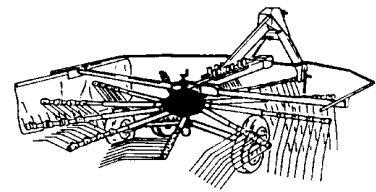
REF.	ONDERDEELNR. PART NUMBER REFERENCE TEILNUMMER	AANTAL QUANTITY QUANTITE ANZAHL	
------	--	--	--

024	0.792.7102.00	1	
025	0.792.1700.00	1	
026	0.792.3107.00	1	
027	8.2.5.00176	2	M50x1,5
028	8.6.6.01266	1	3/8"
029	2.792.7100.00	11	
030	0.789.7122.00	11	
031	8.7.3.01239	11	35x45x7
032	8.7.1.01097	1	50x72x8
033	0.792.7103.00	1	
034	8.3.8.00336	2	50x74x1,25
035	8.6.5.00203	1	1/2"
036	8.6.6.00088	1	1/2"
037	8.7.6.00974	1	106,51 x 101,27 x 2,62
038	0.792.1301.00	1	
098	#	5,0 L	API GLS SAE 90 EP
099	4.1037.0300.0	1	= REF. 001-038

7,2:1



	type number type number numéro de type Typnummer	vanaf serienummer as from serial number après numéro de serie ab Seriennummer
HIBISCUS 420	4.1037.0000.1	10213 - 0743
HIBISCUS 420	4.1037.0001.1	10401 - 0501



B075-03-00

REF.	ONDERDEELNR. PART NUMBER REFERENCE TEILNUMMER	AANTAL QUANTITY QUANTITE ANZAHL	
------	--	--	--

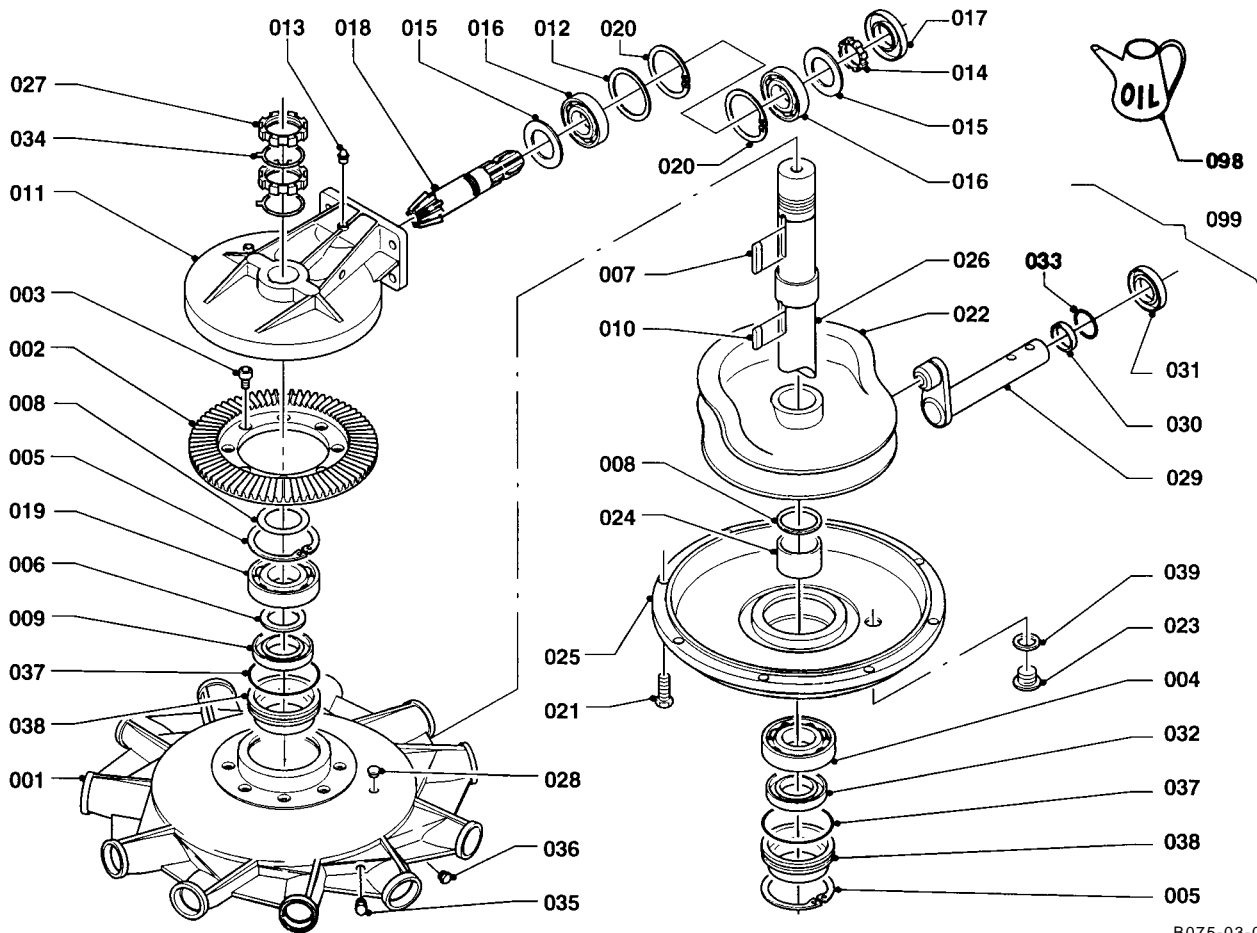
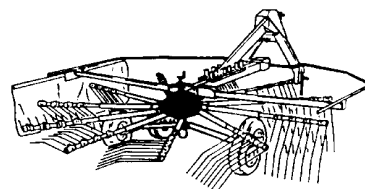
001	0.792.0300.00	1	
002	0.792.6202.00	1	Z= 81
003	9.1057.0009.1	8	M10x22 DIN 912-8.8
004	8.0.1.00173	1	6310
005	9.1120.0016.1	2	110x4,00 DIN 472
006	0.712.7525.00	1	2,5 mm
007	8.4.1.02074	1	B10x8x60
008	0.712.7500.00	2	
009	8.7.1.00783	1	55x72x10 [» «]
010	9.1071.0017.2	1	A10x8x50 DIN 6885
011	0.792.1304.00	1	
012	0.267.7500.00	1	69,0x79,9
013	8.8.3.00325	2	M10x1-45°
014	0.278.7103.00	1	M40x1,5
015	8.3.0.00394	2	30208 AV
016	8.0.9.00024	2	30208
017	8.7.3.00081	1	BA 35x80x10 [» «]
018	0.792.5002.00	1	Z= 10
019	8.0.1.01930	1	6310 Z
020	8.5.2.00030	2	80i
021	8.1.1.00073	11	M10x30 8.8
022	0.792.0301.00	1	
023	8.6.8.01931	1	3/8"
024	0.792.7102.00	1	
025	0.792.1700.00	1	

REF.	ONDERDEELNR. PART NUMBER REFERENCE TEILNUMMER	AANTAL QUANTITY QUANTITE ANZAHL	
------	--	--	--

026	0.792.3710.00	1	
027	8.2.5.00176	2	M50x1,5
028	8.6.6.01266	1	3/8"
029	2.792.7100.00	11	
030	0.789.7122.00	11	
031	8.7.3.01239	11	35x45x7 [» «]
032	8.7.1.01097	1	50x72x8 [» «]
033	0.791.7510.00	11	35,2 x 39,8 x 1,0
034	8.3.8.00336	2	50x74x1,25
035	8.6.5.00203	1	1/2"
036	8.6.6.00088	1	1/2"
037	8.7.6.00974	2	106,51 x 101,27 x 2,62
038	0.792.1301.00	2	
039	8.3.0.01353	1	17x22x1,5 [— —]
098	#	5,0 L	API GLS SAE 90 EP
099	4.1037.0310.0	1	= REF. 001-039 8,3:1



	type number type number numéro de type Typnummer	vanaf serienummer as from serial number après numéro de serie ab Seriennummer
HIBISCUS 421	4.1042.0000A1	10405 - 0501



B075-03-00

REF.	ONDERDEELNR. PART NUMBER REFERENCE TEILNUMMER	AANTAL QUANTITY QUANTITE ANZAHL	
------	--	--	--

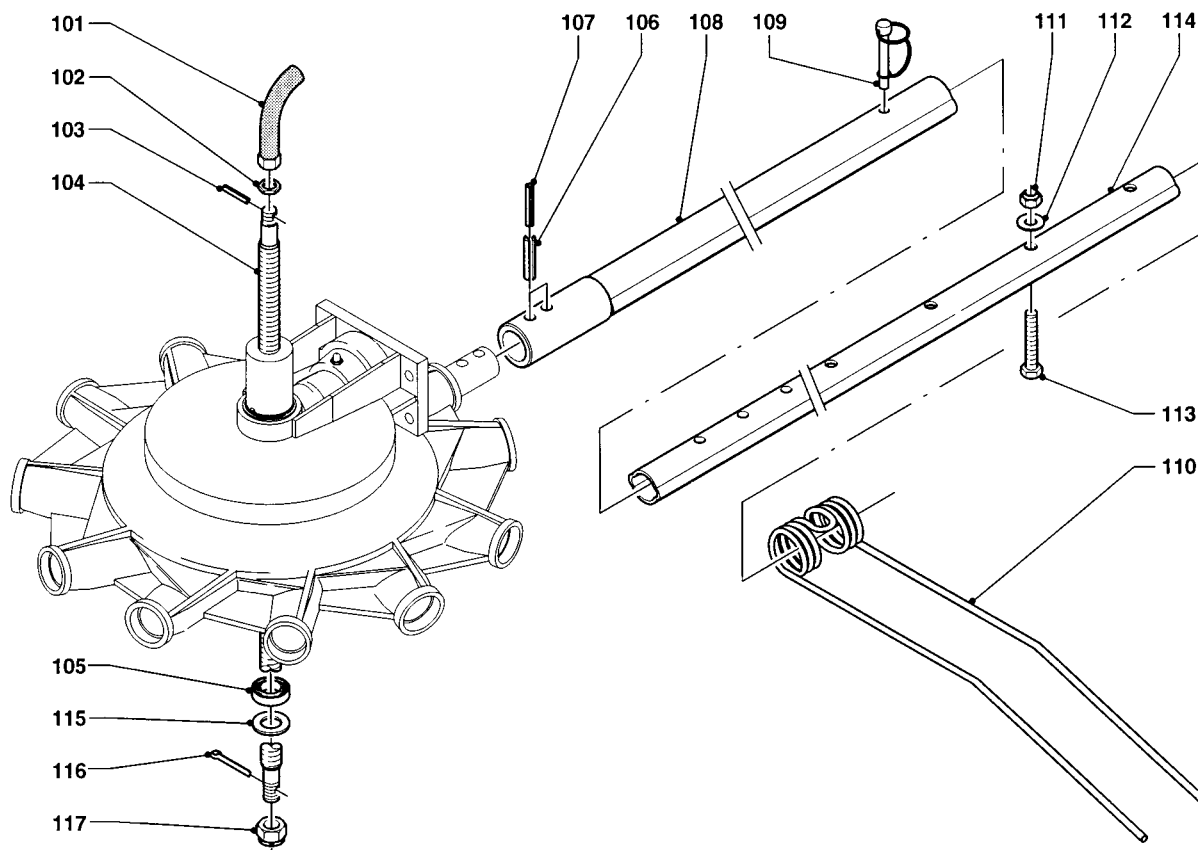
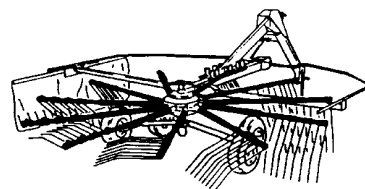
001	0.792.0300.00	1	
002	0.792.6201.00	1	Z= 97
003	9.1057.0009.1	8	M10x22 DIN 912-8.8
004	8.0.1.00173	1	6310
005	9.1120.0016.1	2	110x4,00 DIN 472
006	0.712.7525.00	1	2,5 mm
007	0.244.7510.00	1	
008	0.712.7500.00	2	
009	8.7.1.00783	1	55x72x10 [» «]
010	9.1071.0017.2	2	A10x8x50 DIN 6885
011	0.792.1701.00	1	
012	0.267.7500.00	1	69,0x79,9
013	8.8.3.00325	2	M10x1-45°
014	0.278.7103.00	1	M40x1,5
015	8.3.0.00394	2	30208 AV
016	8.0.9.00024	2	30208
017	8.7.3.00081	1	BA 35x80x10 [» «]
018	0.792.5201.00	1	Z= 10
019	8.0.1.01930	1	6310 Z
020	8.5.2.00030	2	80i
021	8.1.1.00073	11	M10x30 8.8
022	0.792.0301.00	1	
023	8.6.8.01931	1	3/8"
024	0.792.7119.00	1	
025	0.792.1700.00	1	

REF.	ONDERDEELNR. PART NUMBER REFERENCE TEILNUMMER	AANTAL QUANTITY QUANTITE ANZAHL	
------	--	--	--

026	0.792.3721.00	1	
027	8.2.5.00176	2	M50x1,5
028	8.6.6.01266	1	3/8"
029	2.792.7121.00	11	
030	0.789.7122.00	11	
031	8.7.3.01239	11	35x45x7 [» «]
032	8.7.1.01097	1	50x72x8 [» «]
033	0.791.7510.00	11	35,2 x 39,8 x 1,0
034	8.3.8.00336	2	50x74x1,25
035	8.6.5.00203	1	1/2"
036	8.6.6.00088	1	1/2"
037	8.7.6.00974	2	106,51 x 101,27 x 2,62
038	0.792.1301.00	2	
039	8.3.0.01353	1	17x22x1,5 [— —]
098	#	5,0 L	API GLS SAE 90 EP
099	9.1083.0029.2	1	= REF. 001-039



	type number type number numéro de type Typnummer	vanaf serienummer as from serial number après numéro de serie ab Seriennummer
HIBISCUS 420	4.1037.0001.1	10401 - 0501



B076-02-00

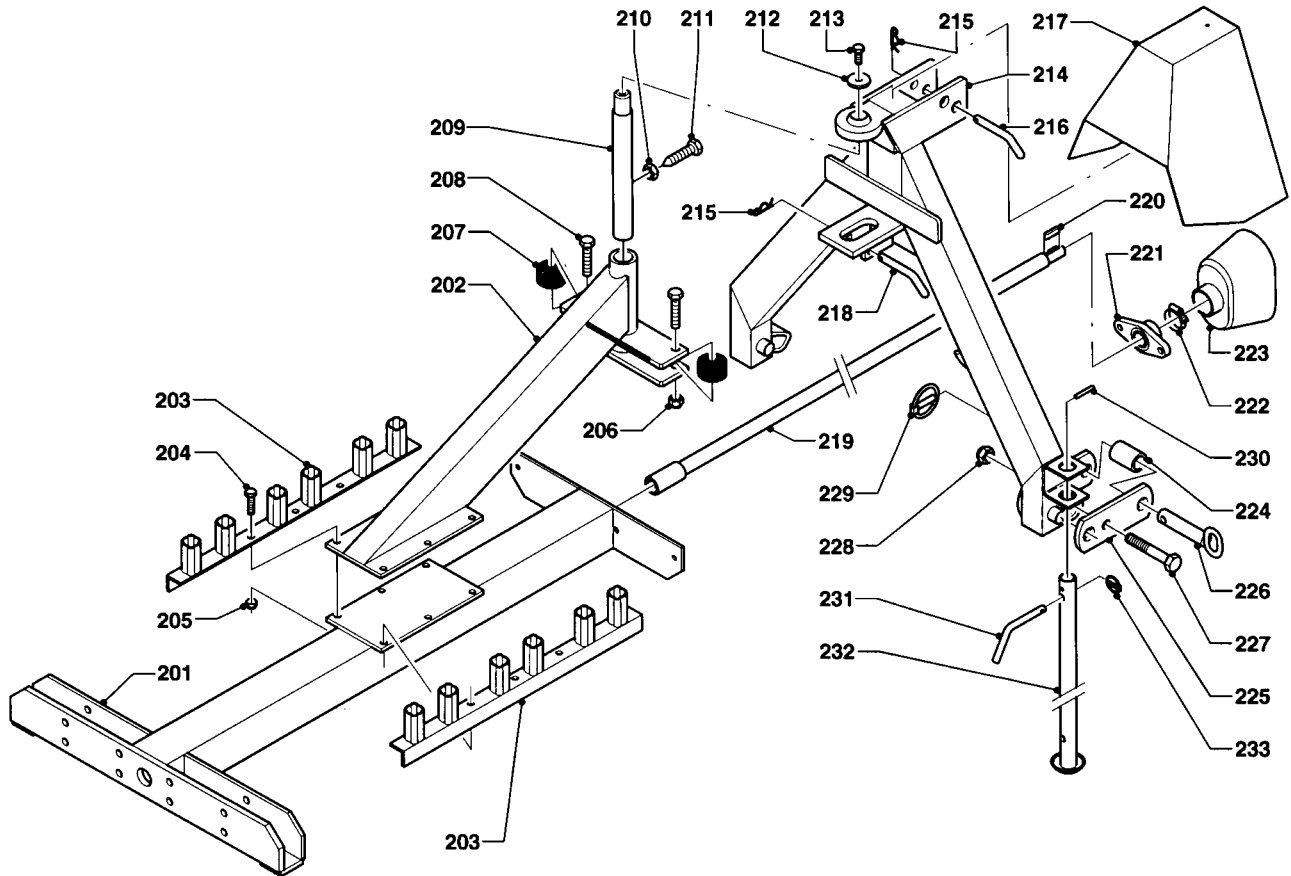
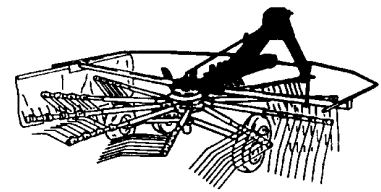
REF.	ONDERDEELNR. PART NUMBER REFERENCE TEILNUMMER	AANTAL QUANTITY QUANTITE ANZAHL	
------	--	--	--

101	4.1037.1060.0	1	Cpl.= REF. 249
102	#	1	
103	9.1070.0017.3	2	Ø6x30 DIN 1481
104	4.1037.1337.0	1	
105	4.1037.1351.0	1	
106	9.1070.0030.2	11	Ø12x50 DIN 1481
107	9.1070.0023.2	11	Ø8x50 DIN 1481
108	4.1037.1400.0	11	
109	4.1037.1353.0	11	
110	4.1037.1390.0	44	
111	9.1030.0013*4	44	M12 DIN 985-8
112	4.1037.1358.0	44	[]
113	9.1113.0059*2	44	M12x70 DIN 931-8.8
114	4.1037.1356.0	11	
115	#	1	16 DIN 126-4mm
116	9.1072.0004*2	1	4x32 DIN 94
117	9.1031.0002*6	1	M16 DIN 937

REF.	ONDERDEELNR. PART NUMBER REFERENCE TEILNUMMER	AANTAL QUANTITY QUANTITE ANZAHL	
------	--	--	--

LELY

	type nummer type number numéro de type Typnummer	vanaf serienummer as from serial number après numéro de serie ab Seriennummer
HIBISCUS 420	4.1037.0000.1	1011 - 0501



B077-01-.00

REF.	ONDERDEELNR. PART NUMBER REFERENCE TEILNUMMER	AANTAL QUANTITY QUANTITE ANZAHL	
------	--	--	--

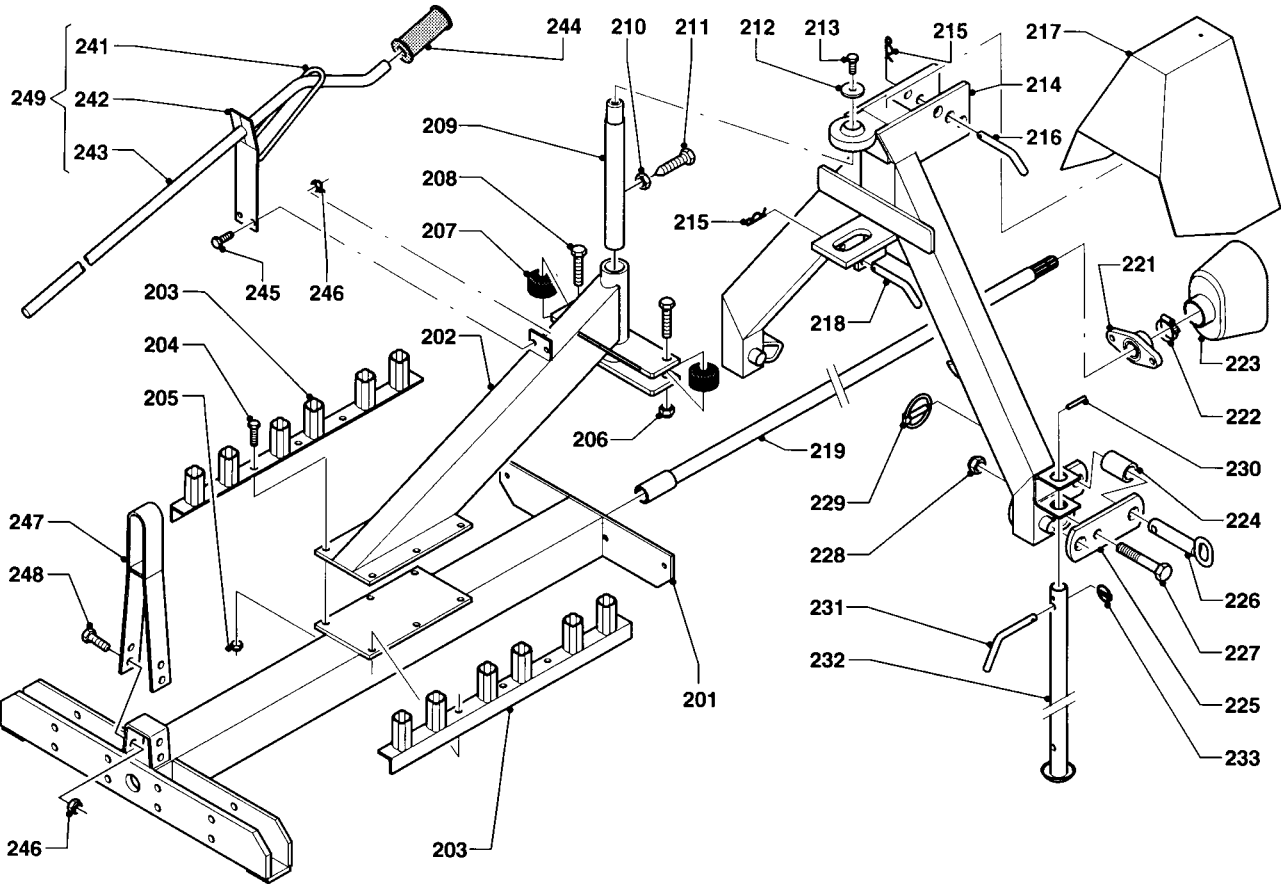
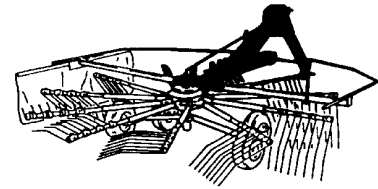
201	4.1037.1000.0	1	
202	4.1037.1300.0	1	
203	4.1037.1330.0	1	[R]
	4.1037.1320.0	1	[L]
204	9.1113.0118*5	6	M12x40 DIN 933-8.8
205	9.1030.0013*4	6	M12 DIN 985-8
206	9.1030.0014*5	2	M16 DIN 985-8
207	4.1037.1294.0	2	
208	9.1113.0082*4	2	M16x65 DIN 931-8.8
209	4.1037.1292.0	1	
210	9.1029.0008*0	1	M12 DIN 934-8
211	4.1037.1293.0	1	
212	4.1037.1291.0	1	
213	9.1113.0029*0	1	M10x25 DIN 933-8.8
214	4.1037.0150.0	1	
215	9.1124.0003*5	2	Ø4
216	4.1037.1290.0	1	
217	4.1037.1360.0	1	
218	4.1037.1222.0	1	
219	4.1037.1020.0	1	
220	9.1071.0011.3	1	A8x7x40
221	4.1037.1430.0	1	
+	9.1113.0049*6	2	M12x25 DIN 933-8.8
+	9.1030.0013*4	2	M12 DIN 985-8

REF.	ONDERDEELNR. PART NUMBER REFERENCE TEILNUMMER	AANTAL QUANTITY QUANTITE ANZAHL	
------	--	--	--

222	-	1	
223	-	1	
224	4.1016.0818.0	2	
225	4.1025.0819.0	4	
226	1.1804.0310.0	2	
227	9.1113.0097*5	2	M20x120 DIN 931-8.8
228	9.1130.0017*1	2	M20 DIN 985-8
229	9.1123.0002*5	1	
230	9.1070.0023*2	1	Ø8x50 DIN 1481
231	4.1016.0298.0	1	
232	4.1037.0170.0	1	
233	9.1123.0003*6	1	6x6



	type nummer type number numéro de type Typnummer	vanaf serienummer as from serial number après numéro de serie ab Seriennummer
HIBISCUS 420	4.1037.0001.1	10401 - 0501



B077-02-00

REF.	ONDERDEELNR. PART NUMBER REFERENCE TEILNUMMER	AANTAL QUANTITY QUANTITE ANZAHL
------	--	--

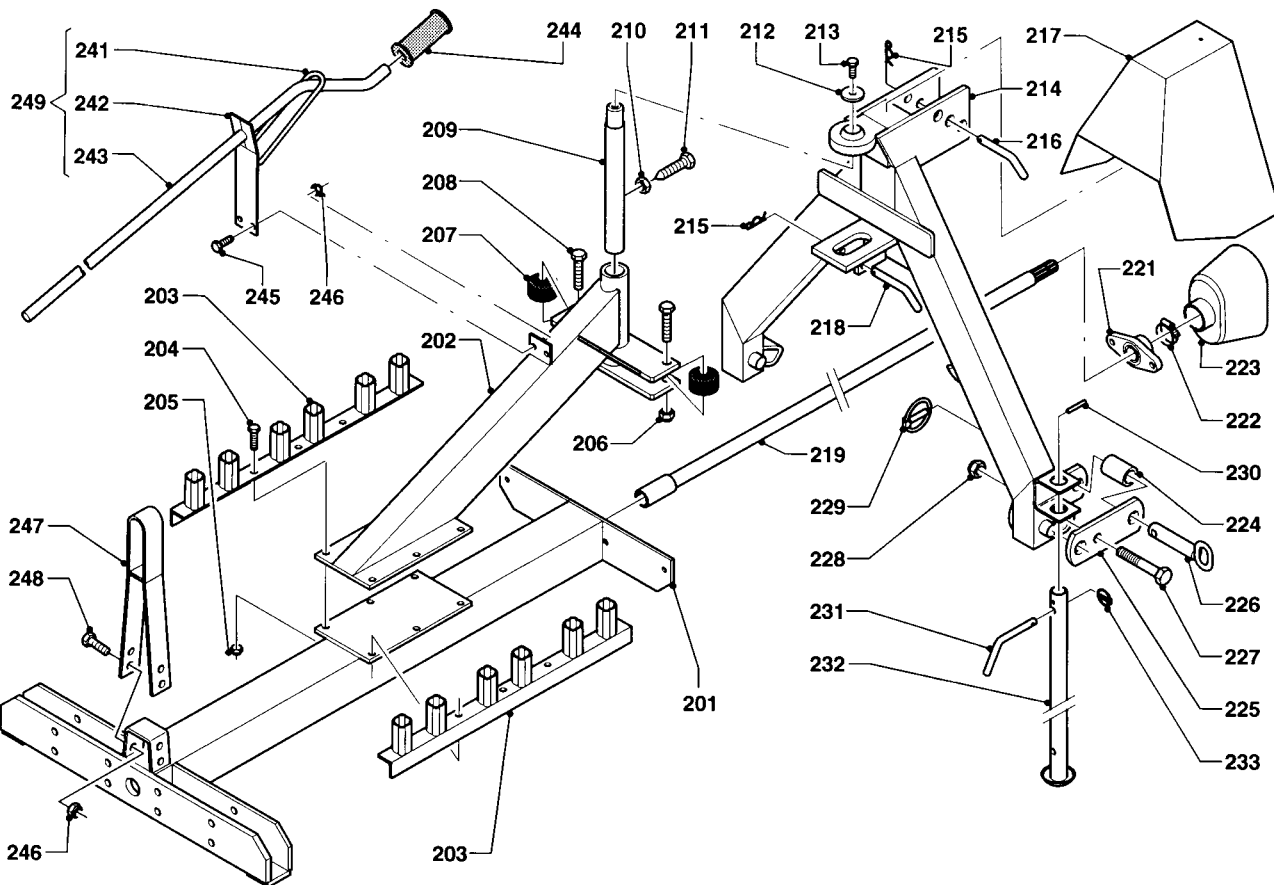
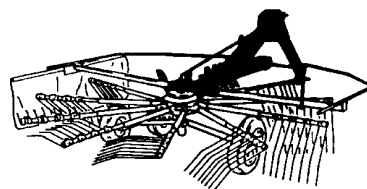
201	4.1037.1001.0	1
202	4.1037.1301.0	1
203	4.1037.1330.0	1
	4.1037.1320.0	1
204	9.1113.0118*5	6
		[R]
		[L]
		M12x40 DIN 933-8.8
205	9.1030.0013*4	6
206	9.1030.0014*5	2
207	4.1037.1294.0	2
208	9.1113.0082*4	2
209	4.1037.1292.0	1
		M16x65 DIN 931-8.8
210	9.1029.0008*0	1
211	4.1037.1293.0	1
212	4.1037.1291.0	1
213	9.1113.0029*0	1
214	4.1037.0150.0	1
		M10x25 DIN 933-8.8
215	9.1124.0003*5	2
216	4.1037.1290.0	1
217	4.1037.1360.0	1
218	4.1037.1222.0	1
219	4.1037.1021.0	1
		Ø4
221	4.1037.1430.0	1
+	9.1113.0049*6	2
+	9.1030.0013*4	2
222	#	1
223	#	1
		M12x25 DIN 933-8.8
		M12 DIN 985-8

REF.	ONDERDEELNR. PART NUMBER REFERENCE TEILNUMMER	AANTAL QUANTITY QUANTITE ANZAHL
------	--	--

224	4.1016.0818.0	2
225	4.1025.0819.0	4
226	1.1804.0310.0	2
227	9.1113.0097*5	2
228	9.1130.0017*1	2
		M20x120 DIN 931-8.8
		M20 DIN 985-8
229	9.1123.0002*5	1
230	9.1070.0023.2	1
231	4.1016.0298.0	1
232	4.1037.0170.0	1
233	9.1123.0003*6	1
		Ø6
241	4.1037.1058.0	1
242	4.1037.1050.0	1
243	4.1037.1055.0	1
244	4.1037.1057.0	1
245	9.1113.0130*3	2
		M8x30 DIN 933 8.8
246	9.1030.0012*3	6
247	4.1037.1056.0	1
248	9.1113.0014*6	4
		M8x20 DIN 933 8.8
249	4.1037.1040.0	1
		= REF. 241-248 + 101-103



	type nummer type number numéro de type Typnummer	vanaf serienummer as from serial number après numéro de serie ab Seriennummer
HIBISCUS 421	4.1042.0000A1	10405 - 0501



B077-02-00

REF.	ONDERDEELNR. PART NUMBER REFERENCE TEILNUMMER	AANTAL QUANTITY QUANTITE ANZAHL	
------	--	--	--

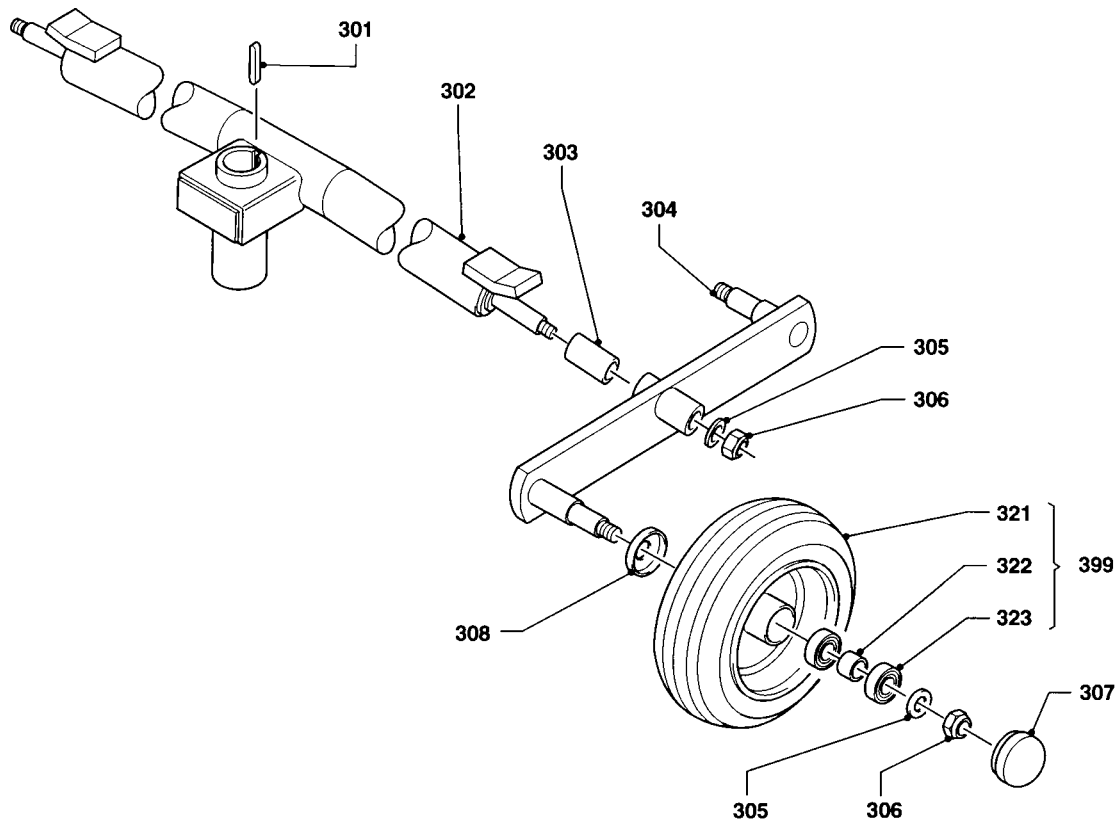
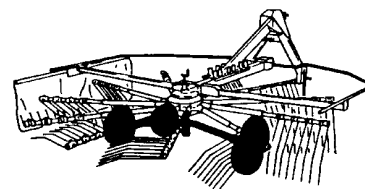
201	4.1042.1000.0	1	
202	4.1042.1300.0	1	
204	9.1113.0118*5	6	M12x40 DIN 933-8.8
205	9.1030.0013*4	6	M12 DIN 985-8
206	9.1030.0014*5	2	M16 DIN 985-8
208	9.1113.0082*4	2	M16x65 DIN 931-8.8
209	4.1037.1292.0	1	
210	9.1029.0008*0	1	M12 DIN 934-8
211	4.1037.1293.0	1	
212	4.1037.1291.0	1	
213	9.1113.0029*0	1	M10x25 DIN 933-8.8
214	4.1037.0150.0	1	
215	9.1124.0003*5	2	Ø4
216	4.1037.1290.0	1	
218	4.1037.1222.0	1	
219	4.1042.1020.0	1	
220	4.1042.0059.0	1	
221	9.1008.0018.3	1	FYTB 35 FM
+	9.1113.0049*6	2	M12x25 DIN 933-8.8
+	9.1030.0013*4	2	M12 DIN 985-8

REF.	ONDERDEELNR. PART NUMBER REFERENCE TEILNUMMER	AANTAL QUANTITY QUANTITE ANZAHL	
------	--	--	--

224	4.1016.0818.0	2	
225	4.1025.0819.0	4	
226	1.1804.0310.0	2	
227	9.1113.0097*5	2	M20x120 DIN 931-8.8
228	9.1130.0017*1	2	M20 DIN 985-8
229	9.1123.0002*5	1	
230	9.1070.0023.2	1	Ø8x50 DIN 1481
231	4.1016.0298.0	1	
232	4.1037.0170.0	1	
233	9.1123.0003*6	1	Ø6
243	4.1042.1055.0	1	
244	4.1042.1056.0	1	
245	9.1113.0130*3	2	M8x30 DIN 933 8.8
246	9.1030.0012*3	6	M8 DIN 985-8
247	4.1042.1056.0	1	
248	9.1113.0014*6	4	M8x20 DIN 933 8.8

LELY

	type number type number numéro de type Typnummer	vanaf serienummer as from serial number après numéro de serie ab Seriennummer
HIBISCUS 420	4.1037.0000.1	1011 - 0501
HIBISCUS 420	4.1037.0001.1	10401 - 0501



B078-02-00

REF.	ONDERDEELNR. PART NUMBER REFERENCE TEILNUMMER	AANTAL QUANTITY QUANTITE ANZAHL	
------	--	--	--

301	4.1037.1338.0	2	A10x8x110
302	4.1037.0120.0	1	
303	4.1037.1352.0	2	
304	4.1037.0180.0	1	[R]
	4.1037.0110.0	1	[L][x]
305	4.1037.1388.0	6	[—]
306	9.1030.0014*5	2	M16 DIN 985-8
307	9.1041.0104.0	4	Ø52x32
308	4.1037.1387.0	4	

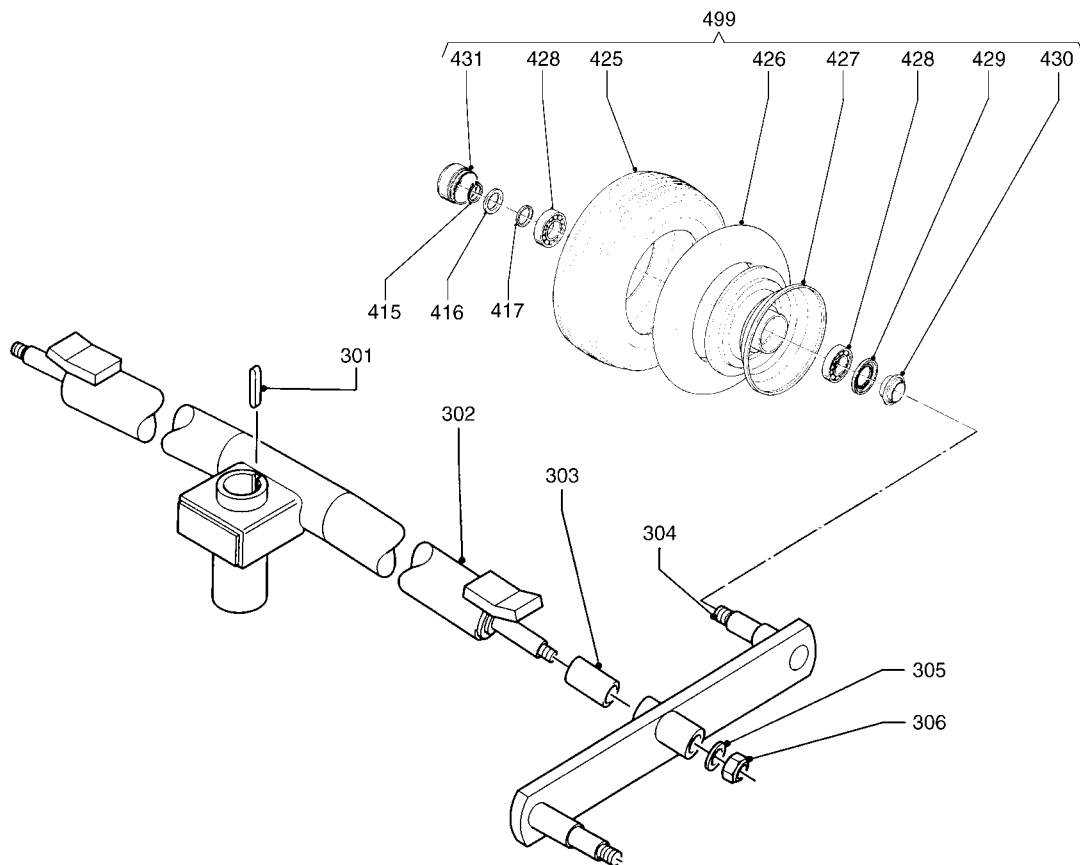
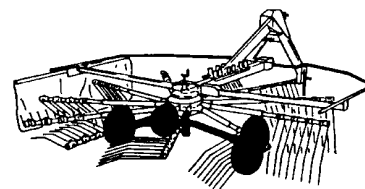
321	#	1x	
322	#	1x	Ø29-25,5 x 22
323	9.1001.0126.6	2x	6205 2RS1-C3

REF.	ONDERDEELNR. PART NUMBER REFERENCE TEILNUMMER	AANTAL QUANTITY QUANTITE ANZAHL	
------	--	--	--

399	4.1037.1380.0	4	= REF. 321-323 (16 x 6,5 x 8)
-----	---------------	---	-------------------------------



	type number type number numéro de type Typnummer	vanaf serienummer as from serial number après numéro de serie ab Seriennummer
HIBISCUS 421	4.1042.0000A1	10405 - 0501



B078-02-20

REF.	ONDERDEELNR. PART NUMBER REFERENCE TEILNUMMER	AANTAL QUANTITY QUANTITE ANZAHL	
------	--	--	--

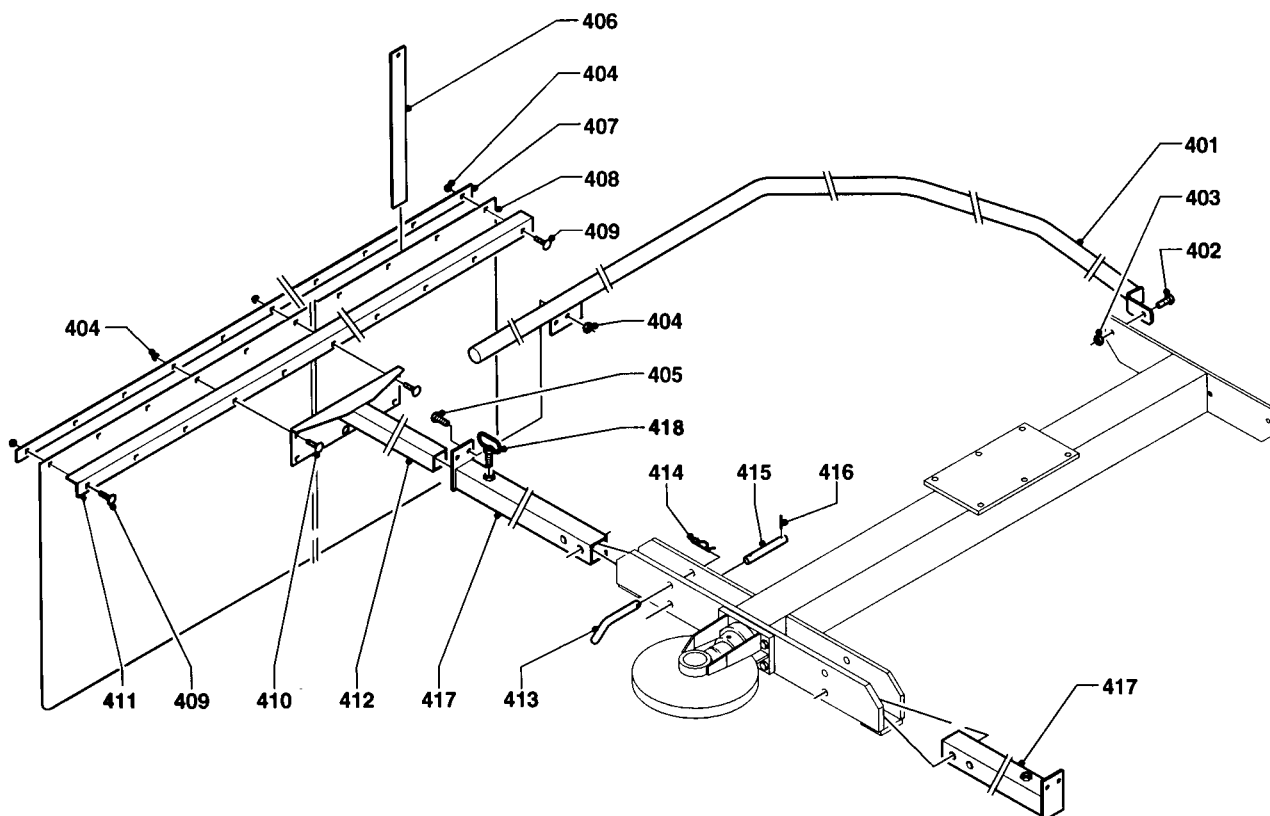
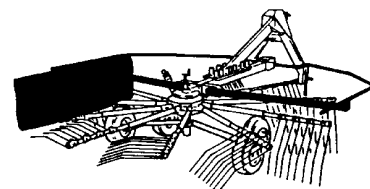
301	4.1037.1338.0	2	A10x8x110
302	4.1042.0120.0	1	
303	4.1037.1352.0	2	
304	4.1042.0110.0	1	[R]
	4.1042.0180.0	1	[L][x]
305	9.1052.0007*4	2	S25x35x2 DIN 988 []
306	9.1119.0022.1	2	25x2-06 DIN 471

REF.	ONDERDEELNR. PART NUMBER REFERENCE TEILNUMMER	AANTAL QUANTITY QUANTITE ANZAHL	
------	--	--	--

415	9.1119.0022.1	4	25x2-06 DIN 471
416	9.1052.0007.4	4	25x35x2,0 DIN 988
417	4.1011.0066.0	(4)	
425	9.1110.0023.4	1x	16x6.50-8 6 ply
426	9.1111.0017.4	1x	16x6.50-8
427	9.1102.0024.6	1x	5,50 x 8
428	9.1001.0081.3	2x	6205 2RS1
429	9.1106.0014.6	1x	
430	9.1106.0015.0	1x	
431	9.1041.0104.0	1x	Ø52x32
499	4.1033.0920.0	4	= REF. 425-431



	type number type number numéro de type Typnummer	vanaf serienummer as from serial number après numéro de série ab Seriennummer
HIBISCUS 420	4.1037.0000.1	1011 - 0501



B079-01-00

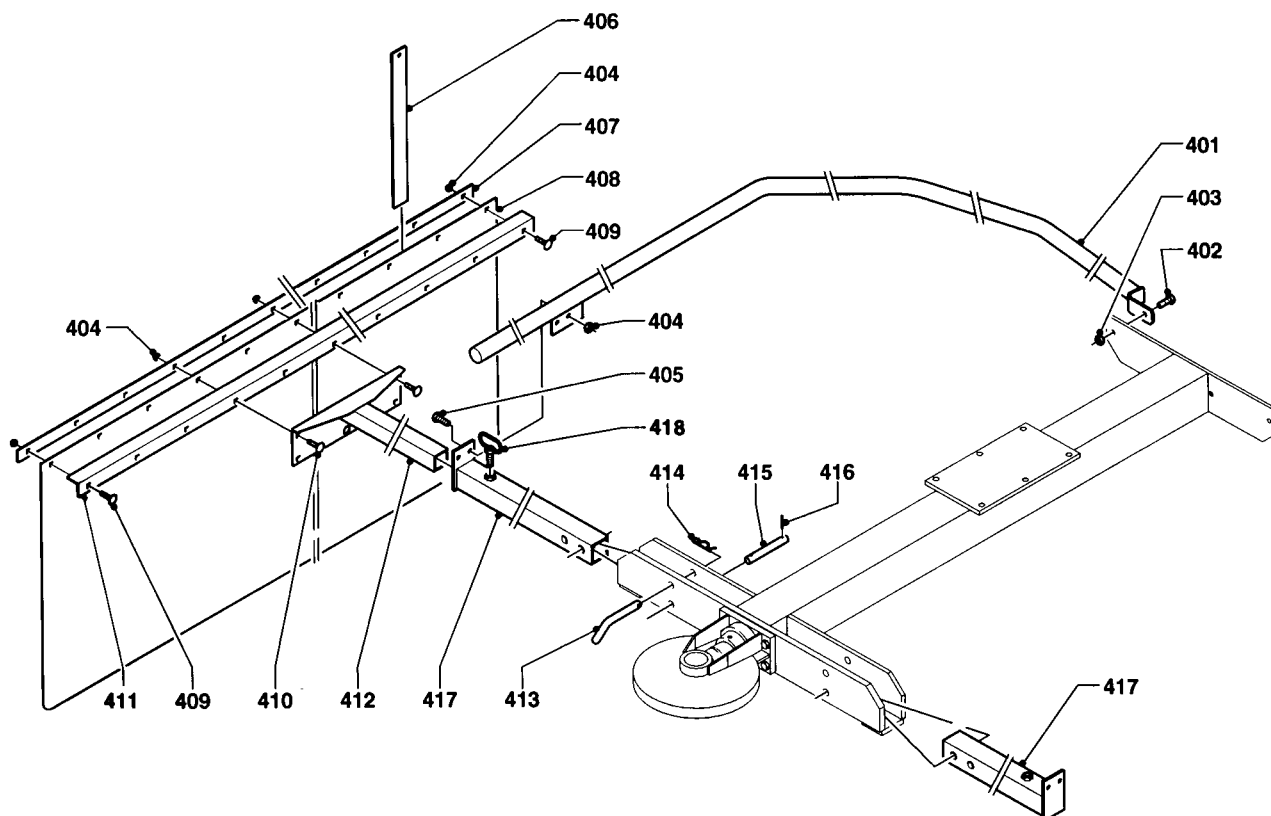
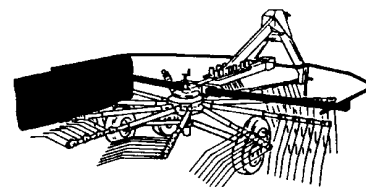
REF.	ONDERDEELNR. PART NUMBER REFERENCE TEILNUMMER	AANTAL QUANTITY QUANTITE ANZAHL	
------	--	--	--

401	4.1037.1070.0	1	[L]
	4.1037.1080.0	1	[R][x]
402	9.1113.0120*0	2	M10x30 DIN 933-8.8
403	9.1030.0004*2	2	M10 DIN 985-8
404	9.1030.0012*3	19	M8 DIN 985-8
405	9.1113.0014*6	4	M8x20 DIN 933-8.8
406	4.1037.1219.0	4	
407	4.1037.1217.0	1	
408	4.1037.1499.0	1	
409	9.1058.0022*6	13	M8x25 DIN 603
410	9.1113.0128*1	2	M8x25 DIN 933-8.8
411	4.1037.1218.0	1	
412	4.1037.1120.0	1	
413	4.1037.1221.0	2	
414	9.1124.0002*4	2	Ø3
415	4.1037.1220.0	2	
416	9.1072.0002*0	4	Ø3x25
417	4.1037.1110.0	1	[R]
	4.1037.1100.0	1	[L]
418	4.1037.1130.0	1	

REF.	ONDERDEELNR. PART NUMBER REFERENCE TEILNUMMER	AANTAL QUANTITY QUANTITE ANZAHL	
------	--	--	--

LELY

	type number type number numéro de type Typnummer	vanaf serienummer as from serial number après numéro de série ab Seriennummer
HIBISCUS 420	4.1037.0000.1	10213 - 0628
HIBISCUS 420	4.1037.0001.1	10401 - 0501



B079-01-00

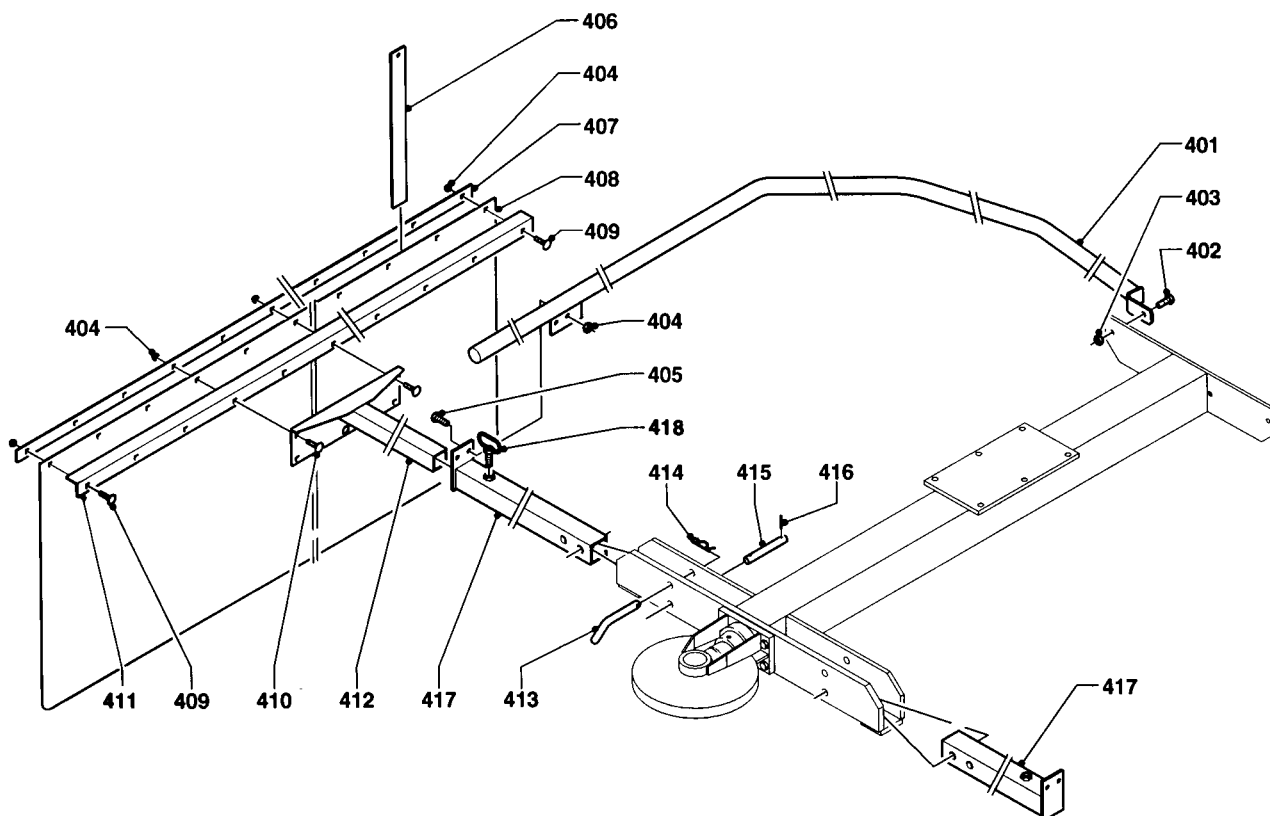
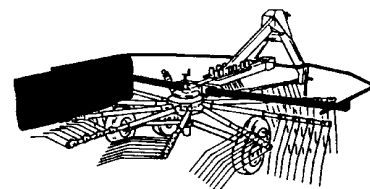
REF.	ONDERDEELNR. PART NUMBER REFERENCE TEILNUMMER	AANTAL QUANTITY QUANTITE ANZAHL	
------	--	--	--

401	4.1037.1070.0	1	[L]
	4.1037.1080.0	1	[R][x]
402	9.1113.0120*0	2	M10x30 DIN 933-8.8
403	9.1030.0004*2	2	M10 DIN 985-8
404	9.1030.0012*3	19	M8 DIN 985-8
405	9.1113.0014*6	4	M8x20 DIN 933-8.8
406	4.1037.1219.0	4	
407	4.1037.1502.0	1	
408	4.1037.1500.0	1	
409	9.1058.0022*6	13	M8x25 DIN 603
410	9.1113.0128*1	2	M8x25 DIN 933-8.8
411	4.1037.1501.0	1	
412	4.1037.1120.0	1	
413	4.1037.1221.0	2	
414	9.1124.0002*4	2	Ø3
415	4.1037.1220.0	2	
416	9.1072.0002*0	4	Ø3x25
417	4.1037.1110.0	1	[R]
	4.1037.1100.0	1	[L]
418	4.1037.1130.0	1	

REF.	ONDERDEELNR. PART NUMBER REFERENCE TEILNUMMER	AANTAL QUANTITY QUANTITE ANZAHL	
------	--	--	--

LELY

	type number type number numéro de type Typnummer	vanaf serienummer as from serial number après numéro de série ab Seriennummer
HIBISCUS 421	4.1042.0000A1	10405 - 0501



B079-01-00

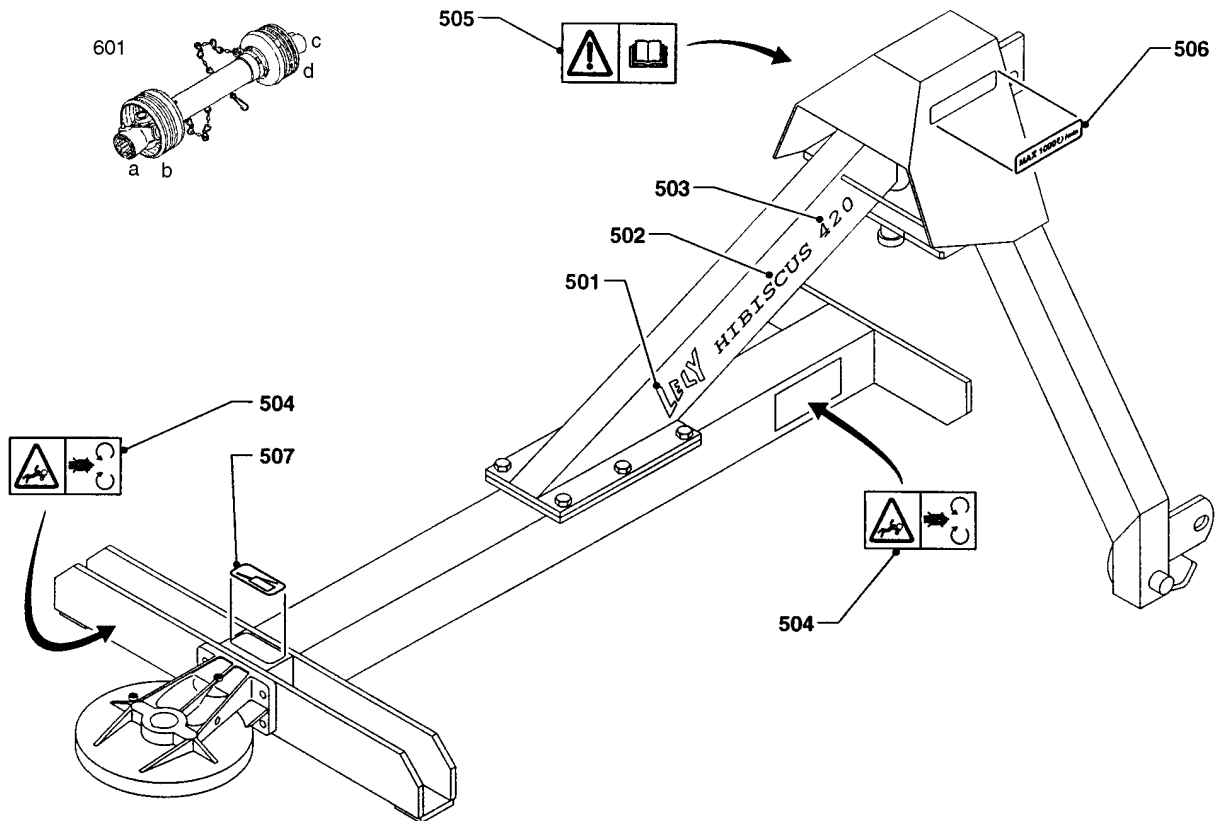
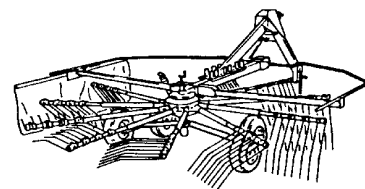
REF.	ONDERDEELNR. PART NUMBER REFERENCE TEILNUMMER	AANTAL QUANTITY QUANTITE ANZAHL	
------	--	--	--

401	4.1042.1080.0	1	[L]
	4.1042.1090.0	1	[R][x]
402	9.1113.0120*0	2	M10x30 DIN 933-8.8
403	9.1030.0004*2	2	M10 DIN 985-8
404	9.1030.0012*3	19	M8 DIN 985-8
405	9.1113.0014*6	4	M8x20 DIN 933-8.8
406	4.1042.1503.0	4	
407	4.1042.1502.0	1	
408	4.1042.1500.0	1	
409	9.1058.0022*6	13	M8x25 DIN 603
410	9.1113.0128*1	2	M8x25 DIN 933-8.8
411	4.1042.1501.0	1	
412	4.1042.1120.0	1	
413	4.1037.1221.0	2	
414	9.1124.0002*4	2	Ø3
415	4.1037.1220.0	2	
416	9.1072.0002*0	4	Ø3x25
417	4.1042.1100.0	1	[L]
	4.1042.1110.0	1	[R]
418	4.1037.1130.0	1	

REF.	ONDERDEELNR. PART NUMBER REFERENCE TEILNUMMER	AANTAL QUANTITY QUANTITE ANZAHL	
------	--	--	--



	type number type number numéro de type Typnummer	vanaf serienummer as from serial number après numéro de serie ab Seriennummer
HIBISCUS 420	4.1037.0000.1	1011 - 0501
HIBISCUS 420	4.1037.0001.1	10401 - 0501
HIBISCUS 421	4.1042.0000A1	10405 - 0501



B080-02-01

REF.	ONDERDEELNR. PART NUMBER REFERENCE TEILNUMMER	AANTAL QUANTITY QUANTITE ANZAHL	
------	--	--	--

501	9.1170.0200.2	2	"LELY"
502	9.1170.0403.2	2	"HIBISCUS"
503	9.1170.0415.0	2	"420"
504	9.1170.0407.6	4	
505	9.1170.0408.0	1	
506	9.1170.0125.4	1	"MAX 540/min."
507	9.1170.0205.0	1	"Smeerpunt" "Greasing point" "Point de graissage" "Schmierstelle"

REF.	ONDERDEELNR. PART NUMBER REFERENCE TEILNUMMER	AANTAL QUANTITY QUANTITE ANZAHL	
------	--	--	--

601	9.1154.0184.2	1	W2100-SD05-086-EK32B-330Nm
a	10.10.00	1	1.3/8" (6)
	33.91.07	(1)	AGRASET 101
b	85.15.04	1	n= 4
c	55.842.03	1	EK32B
d	85.15.07	1	n= 7