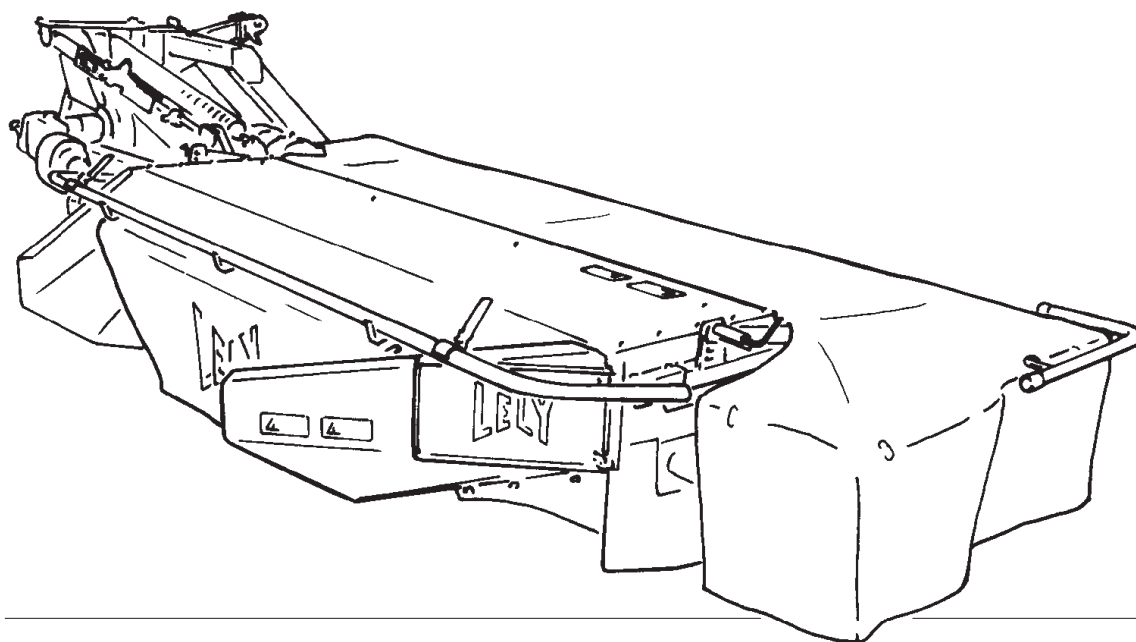


LELY

HIGH - TECH
IN AGRICULTURE

ONDERDELENLIJST
PARTS LIST
LISTE DE PIECES DE RECHANGE
ERSATZTEILLISTE

SPLENDIMO TC



SPLENDIMO	type number type number numéro de type Typennummer	vanaf serienummer as from serial number après numéro serie ab Seriennummer
240 TC	4.1224.0013.1	10508 - 0505
	4.1224.0014.1	10507 - 0507
	4.1224.0015.1	10508 - 0504
	4.1224.0016.1	10508 - 0521
280 TC	4.1220.0015.1	10508 - 0508
	4.1220.0016.1	10506 - 0520
	4.1220.0017.1	10506 - 0509
	4.1220.0018.1	10508 - 0504



ONDERDELEN

Bij het bestellen van onderdelen is het belangrijk dat u het type- en serienummer van uw machine opgeeft. Gebruik alleen originele LELY-onderdelen.

SPARE PARTS

When ordering spare parts, it is important that you indicate the type and serial number of your machine. Use only genuine LELY parts.

PIECES DE RECHANGE

En commandant des pièces de rechange il importe que vous indiquiez les numéros de type et de série de votre machine. N'utiliser que des pièces d'origines LELY.

ERSATZTEILE

Beim Bestellen von Ersatzteilen ist es wichtig, daß Sie die Typ- und Seriennummer Ihrer Maschine angeben.

Nur Original-LELY-Ersatzteile verwenden.

Typ- und Seriennummer in nebenstehende Abbildung eintragen. Bei künftigen Bestellungen haben Sie die Nummer dann griffbereit.

Vul het type- en serienummer hieronder in. Bij toekomstige onderdelenbestellingen heeft u de nummers dan bij de hand.

Complete the box below with the type and serial number.

This is an easy reference with a view to future spare parts ordering.

Veillez noter, ci-dessous, les numéros de type et de serie.

Ceci est important pour toutes commandes de pièces de rechange.

LELY		LELY INDUSTRIES NV		CE
		3155 PD MAASLAND THE NETHERLANDS		
		kg		
Type				
Ser.Nr.				

Verklaring van de in de onderdelenlijst gebruikte tekens.

Explanation of signs used in the parts list.

Explication des signes qui figurent dans la liste des pièces.

Erklärung der in der Ersatzteilliste verwendeten Zeichen.

[R] = RECHTSE UITVOERING
RH VERSION

[L] = LINKSE UITVOERING
LH VERSION

Onder rechtse of linkse uitvoering wordt de plaats van het onderdeel verstaan, gezien van de achterzijde van de machine.

By RH or LH version the position of the part is meant, seen from the rear of the machine

[RD] = RECHTSOM DRAAIENDE UITVOERING
RH ROTATING VERSION

[LD] = LINKSOM DRAAIENDE UITVOERING
LH ROTATING VERSION

Onder rechtson of linksom draaiende uitvoering wordt de draairichting van het onderdeel verstaan, gezien van de bovenzijde van de machine.

By RH or LH rotating version the sense of rotating of the part is meant, seen from the top of the machine.

[x] = ONDERDEEL WORDT NIET GETOOND
PART IS NOT SHOWN

Bijvoorbeeld linkse uitvoering overeenkomstig de wel getekende rechtse uitvoering.

E.g. : LH version is similar to the RH version, which is actually shown.

[#] = NIET LOS LEVERBAAR
NOT AVAILABLE SEPARATELY

~ = AANTAL (INDIEN NODIG) AFHANKELIJK VAN INBOUWMAAT
QUANTITY (IF APPLICABLE) DEPENDING UPON ASSEMBLY

[—] = SLUITRING

[—/—] = VEERRING

[####] = TANDVEERRING

[>|<] = OLIEKEERRING

[T+T] = TANDWIELSET

[D+D] = VULRINGSET

[A+A] = SET AFDICHTINGSRINGEN

WASHER

SPRING WASHER

SHAKE-PROOF WASHER

OIL SEAL

PAIR OF GEARS

SHIM SET

SET OF SEALING RINGS

VERSION DROITE
RECHTE AUSFÜHRUNG

VERSION GAUCHE
LINKE AUSFÜHRUNG

Par version droite ou gauche on entend la position de la pièce, vue de l'arrière de la machine.

Die Verweisungen "rechte Ausführung" oder "linke Ausführung" geben die Position des Teils, von der Hinterseite der Maschine aus gesehen, an.

VERSION ROTATION A DROITE
RECHTSUMDREHENDE AUSFÜHRUNG

VERSION ROTATION A GAUCHE
LINKSUMDREHENDE AUSFÜHRUNG

Version rotation à droit: ceci correspond au sens de rotation de la pièce, vue du dessus la machine.

Mit diesen Verweisungen wird die Drehrichtung des Teils von der Oberseite der Maschine aus gesehen, angegeben.

PIECE N'EST PAS MONTÉE
TEIL WIRD NICHT GEZEIGT

Exemple : la version gauche est représentée. La version droite correspond à la version gauche, mais n'est pas représentée.

Beispiel : die linke Ausführung entspricht der effektiv gezeigten Rechten.

VENDU EN KIT UNIQUEMENT
NICHT SEPARAT LIEFERBAR

QUANTITE (SI NÉCESSAIRE) EN FONCTION DU MONTAGE
ANZAHL VOM EINBAUMASS ABHÄNGIG (WENN ERFORDERLICH)

RONDELLE PLATE

RONDELLE GROWER

RONDELLE EVENTAIL

ETANCHEITE

JEU D'ENGRENAGES

JEU D'ÉPAISSEURS

JEU D'ANNEAUX D'ETANCHEITE

UNTERLEGSCHIEBE

FEDERRING

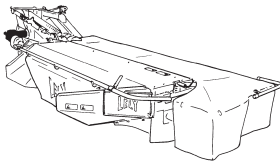
RÄNDELFEDEERING

ÖLDICHTUNGSRING

ZAHNRÄDERSATZ

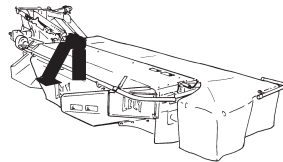
PASSSCHEIBENSATZ

DICHTUNGSRINGENSATZ



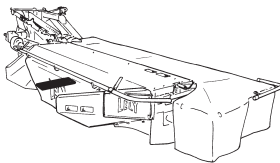
Tandwielkast
Gearbox
Boîte d'engrenages
Getriebe

01



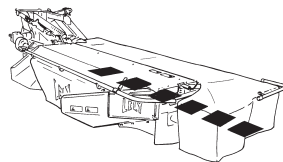
Aandrijving eerste maaiement
Drive of first cutting unit
Entraînement première unité de fauchage
Antrieb der ersten Mäh-Einheit

02



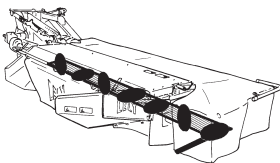
Eerste maaiement
First cutting unit
Première unité de fauchage
Erste Mäh-Einheit

03



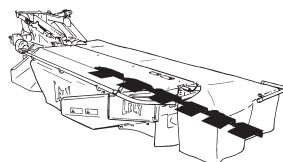
Maaielementen
Cutting units
Unités de fauchage
Mäh-Einheiten

04



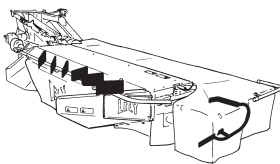
Maaibalk + glijsloffen
Cutter bar + wear skids
Barre de coupe + patins d'usure
Mähbalken + Verschleißkufen

05-07



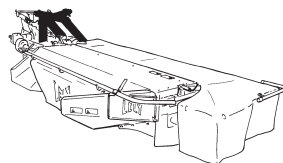
Glijsloffen + maaibalkbescherming
Skids + cutter bar protection
Patins + protection-barre
Kufen + Mähwerkschutz

08



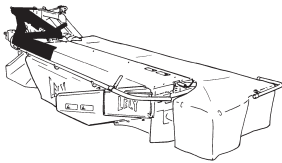
Gewasscheider + spreidplaten
Crop divider + spreading fins
Diviseur de végétation + plaques de répartition
Erntetrenner + Ernteverteiler

09



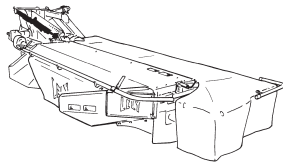
Driepuntsbok
Headstock
Tête d'attelage
Dreipunkturm

10



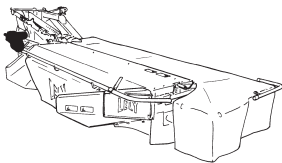
Freem + uitslagbeveiliging
Frame + anti-shock device
Châssis + dispositif anti-choc
Rahmen + Ausklinkvorrichtung

11



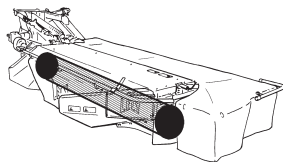
Hydraulische cilinder
Hydraulic ram
Vérin hydraulique
Hydraulikzylinder

12



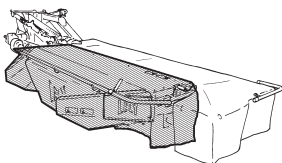
Kneuzer-tandwielkast
Conditioner gearbox
Boîte de vitesses de conditionneuse
Aufbereitergetriebe

13



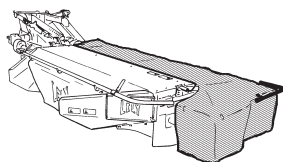
Rotor
Rotor
Rotor
Rotor

14



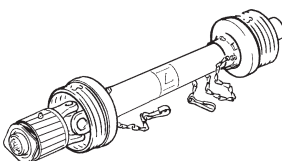
Kneuzerkap
Conditioner hood
Capot conditionneuse
Aufbereiterhaube

15



Kneuzerfreem
Conditioner frame
Châssis de conditionneuse
Aufbereiterrahmen

16

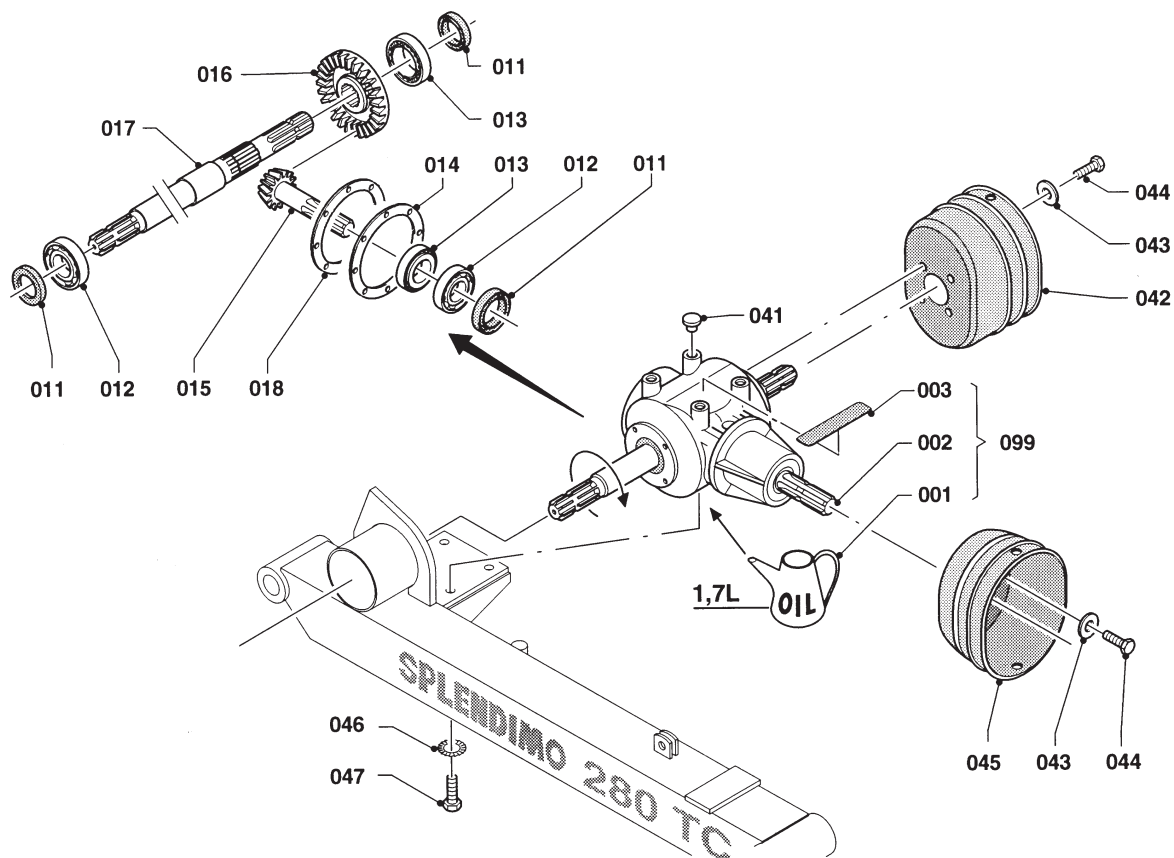


Koppelingsassen
PTO shafts
Arbres de transmission
Gelenkwellen

17-19

LELY

SPLENDIMO	type nummer type number numéro de type Typnummer	vanaf serienummer as from serial number après numéro de serie ab Seriennummer	SPLENDIMO	type nummer type number numéro de type Typnummer	vanaf serienummer as from serial number après numéro de serie ab Seriennummer
240 TC	4.1224.0010.1	1013 - 0501	280 TC	4.1220.0010.1	1013 - 0501
	4.1224.0011.1	10304 - 0501		4.1220.0011.1	10204 - 0501
	4.1224.0012.1	10412 - 0501		4.1220.0012.1	10303 - 0501
	4.1224.0013.1	10503 - 0501		4.1220.0013.1	10304 - 0501
	4.1224.0014.1	10503 - 0501		4.1220.0015.1	10503 - 0501
	4.1224.0015.1	10504 - 0501		4.1220.0016.1	10503 - 0501
4.1224.0016.1	10503 - 0501	4.1220.0017.1	10506 - 0501		
			4.1220.0018.1	10502 - 0501	



E096-04-10

REF.	ONDERDEELNR. PART NUMBER REFERENCE TEILNUMMER	AANTAL QUANTITY QUANTITE ANZAHL	
------	--	--	--

001	9.1171.0042.4	(1,7 L)	1 L GX 85W-140 ESSO
002	9.1083.0017.4	1	1:1,92
003	9.1170.0125.4	1	"MAX. 540/min."

011	9.1042.0082.5	(3)	40x80x10 CB [» «]
012	9.1001.0027.5	(2)	6208
013	9.1002.0016.0	(2)	30208
014	9.1083.0019.6	(1)	
015	-	(1)	
016	-	(1)	
017	9.1083.0018.5	(1)	
018	9.1093.0044.0	(5)	63x80x3,00 DIN 988

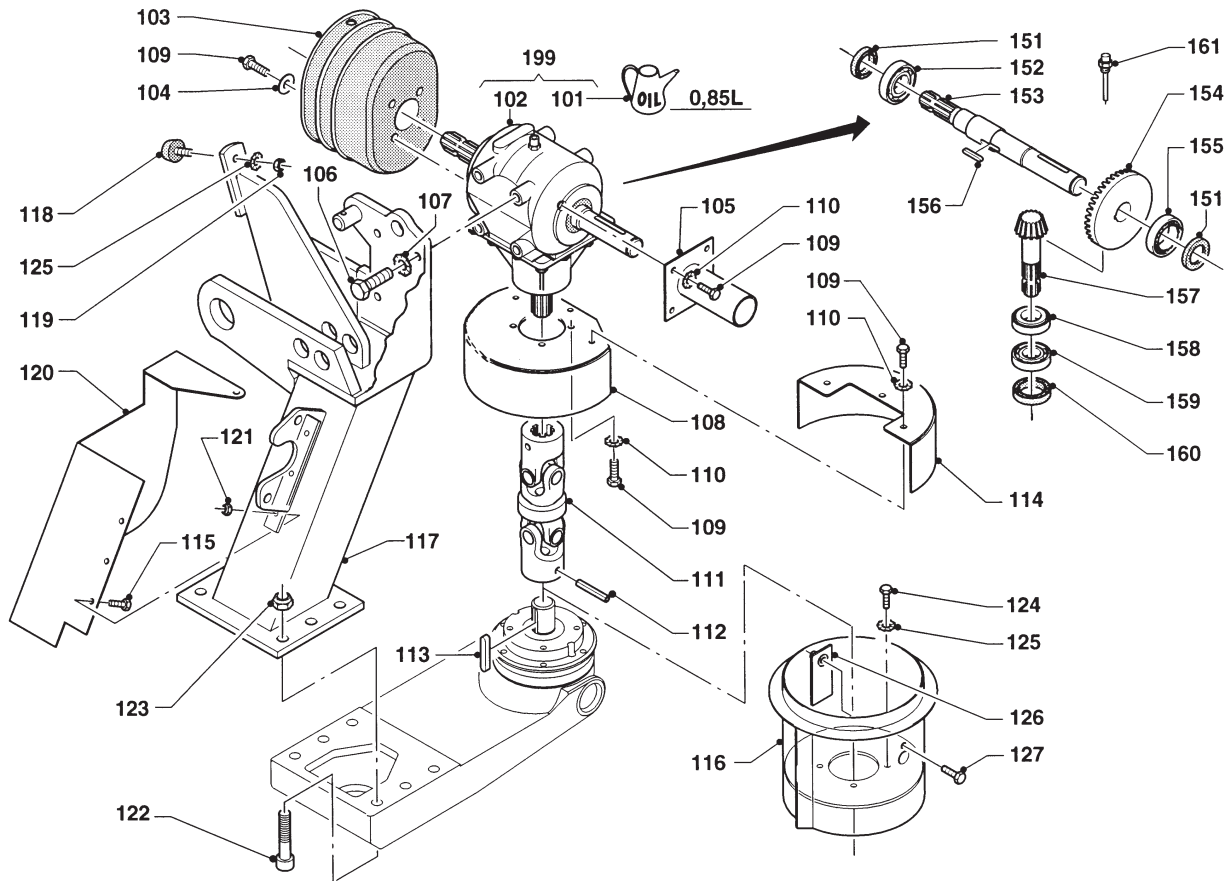
041	9.1108.0058.0	4	Ø14,6x5,5
042	4.1220.1990.0	1	
043	9.1048.0005*6	8	A8,4 DIN 9021 [—]
044	9.1113.0013*5	8	M8x16 DIN 933-8.8
045	4.1220.1988.0	1	
046	9.1051.0004*2	4	A16,5 DIN 6798 [####]
047	9.1113.0076*5	4	M16x30 DIN 933-8.8

REF.	ONDERDEELNR. PART NUMBER REFERENCE TEILNUMMER	AANTAL QUANTITY QUANTITE ANZAHL	
------	--	--	--

099	4.1227.0521.1	1	= REF. 001-003 540/min.
-----	---------------	---	-------------------------

LELY

SPLENDIMO	type nummer type number numéro de type Typnummer	vanaf serienummer as from serial number après numéro de serie ab Seriennummer	SPLENDIMO	type nummer type number numéro de type Typnummer	vanaf serienummer as from serial number après numéro de serie ab Seriennummer
240 TC	4.1224.0010.1	10304 - 0685	280 TC	4.1220.0012.1	10303 - 0501
	4.1224.0011.1	10304 - 0501		4.1220.0013.1	10304 - 0501
	4.1224.0012.1	10412 - 0501		4.1220.0015.1	10503 - 0501
	4.1224.0013.1	10503 - 0501		4.1220.0016.1	10503 - 0501
	4.1224.0014.1	10503 - 0501		4.1220.0017.1	10506 - 0501
	4.1224.0015.1	10504 - 0501		4.1220.0018.1	10502 - 0501
4.1224.0016.1	10503 - 0501				



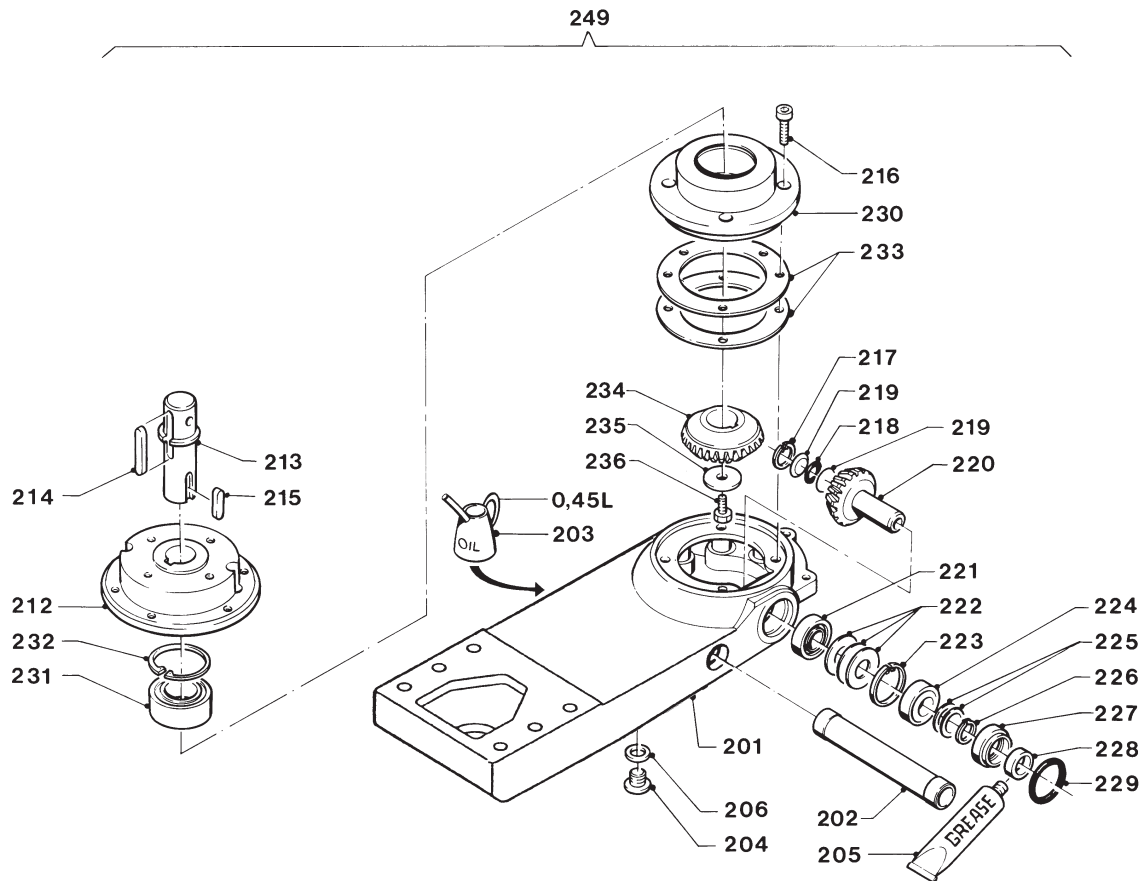
E095-05-10

REF.	ONDERDEELNR. PART NUMBER REFERENCE TEILNUMMER	AANTAL QUANTITY QUANTITE ANZAHL	
101	9.1171.0042.4	(0,85 L)	1 L GX 85W-140 ESSO
102	9.1083.0009.3	1	1:3 - 1.3/8"(6)-Ø35-1.3/8"(6)
103	4.1220.1969.0	1	
104	9.1048.0005*6	4	A8,4 DIN 9021 [—]
105	4.1227.0500.0	1	
106	9.1113.0125*5	4	M12x35 DIN 933-8.8
107	9.1051.0003*1	4	A12,5 DIN 6798 [####]
108	4.1220.0880.0	1	
109	9.1113.0013*5	13	M8x16 DIN 933-8.8
110	9.1051.0001*6	9	A8,2 DIN 6798 [####]
111	4.1220.0770.0	1	
112	9.1070.0028.0	1	Ø10x60 DIN 1481
113	9.1071.0053.3	(1)	(= REF. 214)
114	4.1220.0900.0	1	
115	9.1113.0014*6	3	M8x20 DIN 933-8.8
116	4.1220.0991.0	1	
117	4.1220.0782.0	1	
118	9.1105.0004.4	1	M10 50x68
119	9.1029.0005*4	1	M10 DIN 934-8
120	4.1220.1989.0	1	
121	9.1030.0012*3	3	M8 DIN 985-8
122	9.1057.0056.6	6	M16x80 DIN 912-12.9
123	9.1030.0014*5	6	M16 DIN 985-8
124	9.1113.0026*4	4	M10x16 DIN 933-8.8
125	9.1051.0002*0	5	A10,5 DIN 6798 [####]
126	4.1220.1090.0	1	
127	9.1114.0014*5	1	M8x20 8.8

REF.	ONDERDEELNR. PART NUMBER REFERENCE TEILNUMMER	AANTAL QUANTITY QUANTITE ANZAHL	
151	-	(2)	40x62x7 [» «]
152	9.1001.0027.5	(1)	6208
153	-	(1)	
154	-	(1)	
155	9.1002.0016.0	(1)	30208
156	9.1071.0049.6	(1)	B12x8x30
157	-	(1)	
158	9.1002.0006.4	(1)	32207
159	-	(1)	6207
160	-	(1)	A35x72x8 [» «]
161	9.1150.0016.6	(1)	3/8"
199	4.1227.0201.1	1	= REF. 101+102

LELY

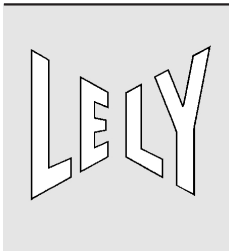
SPLENDIMO	type nummer type number numéro de type Typnummer	vanaf serienummer as from serial number après numéro de série ab Seriennummer	SPLENDIMO	type nummer type number numéro de type Typnummer	vanaf serienummer as from serial number après numéro de série ab Seriennummer
240 TC	4.1224.0010.1	10202 - 0513	280 TC	4.1220.0010.1	10203 - 0552
	4.1224.0011.1	10304 - 0501		4.1220.0011.1	10204 - 0501
	4.1224.0012.1	10412 - 0501		4.1220.0012.1	10303 - 0501
	4.1224.0013.1	10503 - 0501		4.1220.0013.1	10304 - 0501
	4.1224.0014.1	10503 - 0501		4.1220.0015.1	10503 - 0501
	4.1224.0015.1	10504 - 0501		4.1220.0016.1	10503 - 0501
4.1224.0016.1	10503 - 0501	4.1220.0017.1	10506 - 0501		
				4.1220.0018.1	10502 - 0501



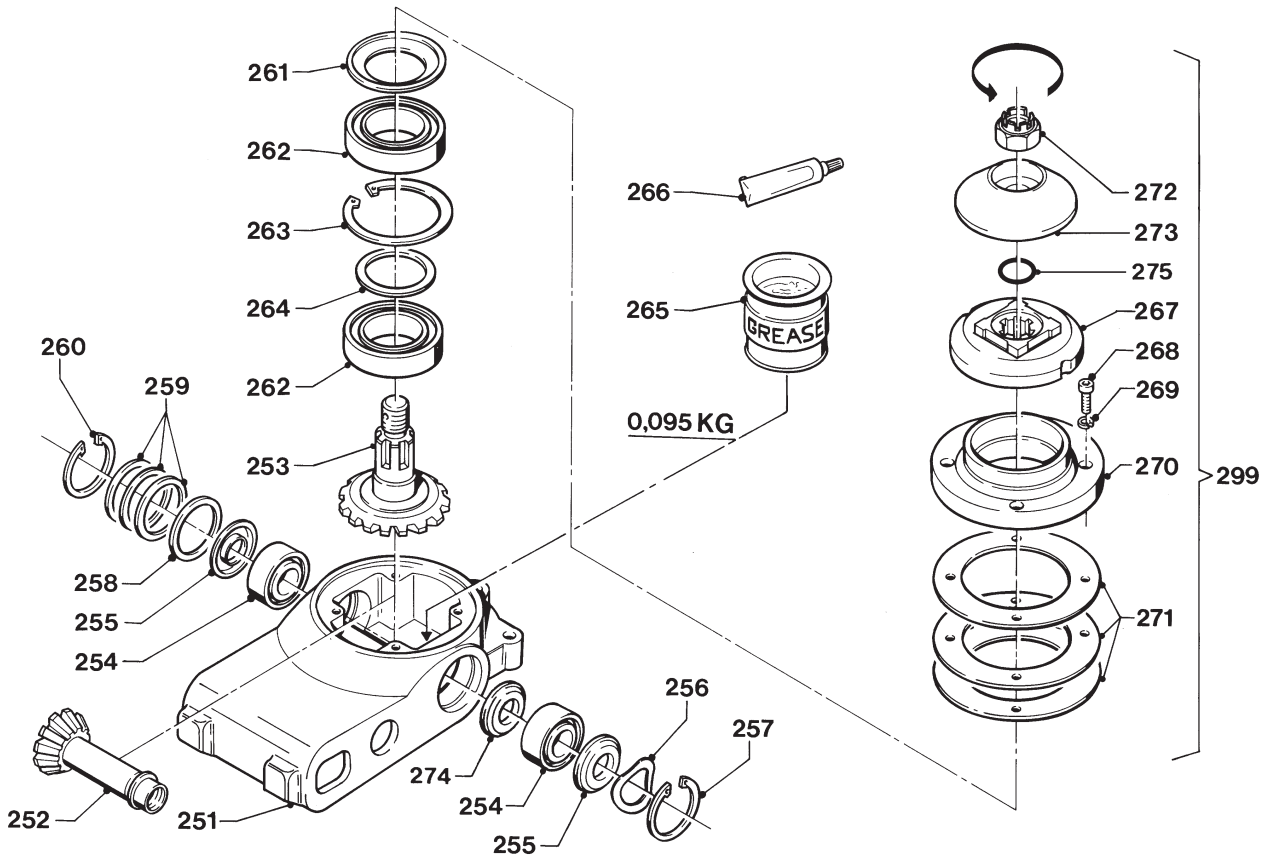
E071-04-01

REF.	ONDERDEELNR. PART NUMBER REFERENCE TEILNUMMER	AANTAL QUANTITY QUANTITE ANZAHL		
201	4.1220.0774.0	1		
202	4.1220.0123.0	1		
203	9.1171.0042.4	(0,45 L)	1 L GX 85W-140 ESSO	
204	9.1131.0010.5	1	R3/8"	
205	9.1171.0050.5	(0,02 kg)	0,4 kg Unirex N3 ESSO	
206	9.1137.0400.4	1	Ø17x24x1,5 Cu	[—]
212	4.1220.0771.0	1		
213	4.1220.0769.0	1		
214	9.1071.0053.3	1	B10x8x63 DIN 6885	
215	9.1071.0051.1	1	B10x8x25 DIN 6885	
216	9.1057.0010.2	4	M10x25 DIN 912-12.9	
217	9.1120.0030.1	1	20x1,00 DIN 472	
218	9.1043.0036.0	1	OR Ø16x2	
219	4.1211.0432.0	2		
220	4.1220.0104.0	1		
221	9.1002.0033.3	1	32205 B	
222	2.3222.0022.0	(1)		[D+D]
223	9.1120.0003.2	1	52x2,00 DIN 472	
224	9.1002.0024.1	1	30205	
225	4.1211.0412.0	(1)		[D+D]
226	9.1119.0022.1	1	25x2-06 DIN 471	
227	4.1211.0430.0	1		
228	9.1042.0058.2	1	25x42x7 CB DIN 3760	[> <]
229	9.1043.0038.2	1	OR Ø52x2	
230	4.1220.0772.0	1		

REF.	ONDERDEELNR. PART NUMBER REFERENCE TEILNUMMER	AANTAL QUANTITY QUANTITE ANZAHL		
231	9.1005.1002.4	1	BA2B 446762B	
232	9.1120.0009.1	1	72x2,50 DIN 472	
233	4.1227.0248.0	(1)		[D+D]
234	4.1220.0092.0	1		
235	4.1220.0768.0	1		
236	9.1113.0147*6	1	M12x30 DIN 933-10.9	
249	4.1220.0741.0	1	= REF. 201-236	



SPLENDIMO	type nummer type number numéro de type Typnummer	vanaf serienummer as from serial number après numéro de serie ab Seriennummer	SPLENDIMO	type nummer type number numéro de type Typnummer	vanaf serienummer as from serial number après numéro de serie ab Seriennummer
240 TC	4.1224.0010.1	10410 - 0743	280 TC	4.1220.0012.1	10303 - 0501
	4.1224.0011.1	10411 - 0553		4.1220.0013.1	10304 - 0501
	4.1224.0012.1	10412 - 0501		4.1220.0015.1	10503 - 0501
	4.1224.0013.1	10503 - 0501		4.1220.0016.1	10411 - 0561
	4.1224.0014.1	10503 - 0501		4.1220.0017.1	10506 - 0501
	4.1224.0015.1	10504 - 0501		4.1220.0018.1	10502 - 0501
	4.1224.0016.1	10503 - 0501			



E063-04-11

REF.	ONDERDEELNR. PART NUMBER REFERENCE TEILNUMMER	AANTAL QUANTITY QUANTITE ANZAHL	
------	--	--	--

251	4.1220.0287.0	1	
252	4.1220.0288.0	1	
253	4.1220.0289.0	1	
254	9.1001.0064.0	2	6005 2RS1-C4
255	9.1107.0007.5	2	6005 ZJV
256	9.1049.0013.6	1	46,5x40-G 6005
257	9.1120.0027.5	1	47x1,75 V
258	4.1201.0061.0	1	
259	4.1220.0078.0	(1)	[D+D]
260	9.1120.0002.1	1	47x1,75 DIN 472
261	9.1107.0008.6	1	6009 ZAV
262	9.1001.0065.1	2	6009 2RS1-C5L
263	9.1120.0026.4	1	75x3,00 DIN 472
264	9.1052.0004.1	1	45x55x3 DIN 988
265	9.1171.0039.1	(0,095 kg)	1 kg ALVANIA WR-0 SHELL
	9.1171.0040.2	(0,095 kg)	5 kg ALVANIA WR-0 SHELL
	9.1171.0041.3	(0,095 kg)	10 kg ALVANIA WR-0 SHELL
266	9.1171.0038.0	1	0,095 kg ALVANIA WR-0 SHELL
267	4.1225.0189.0	1	
268	9.1057.0089.4	4	M8x25 DIN 912-12.9
269	9.1121.0024*1	4	8 DIN 7980 [—/—]
270	4.1220.0061.0	1	
271	4.1220.0079.0	(1)	[D+D]
272	9.1031.0014.4	1	M22x1,5 DIN 937-22H
273	4.1220.1467.0	1	
274	9.1107.0014.5	1	6005 ZAV
275	9.1043.0061.4	1	OR Ø23x2

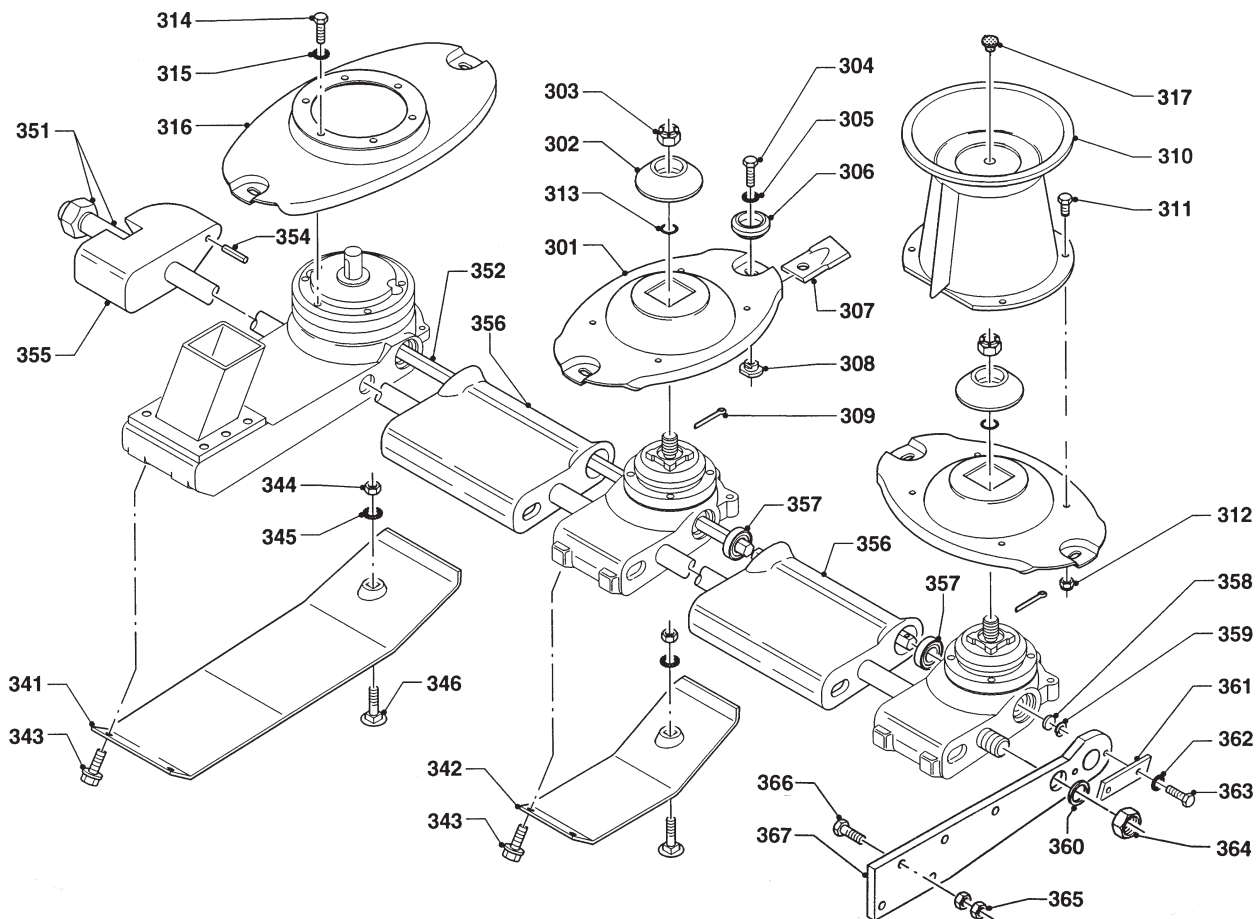
REF.	ONDERDEELNR. PART NUMBER REFERENCE TEILNUMMER	AANTAL QUANTITY QUANTITE ANZAHL	
------	--	--	--

		240 280	
299	4.1220.0290.1	2 3	= REF. 251-275 [RD][x]
299	4.1220.0270.1	3 3	= REF. 251-275 [LD]

LELY

SPLENDIMO	type number type number numéro de type Typnummer	vanaf serienummer as from serial number après numéro de serie ab Seriennummer
240 TCS	4.1224.0010.1	10410 - 0743
	4.1224.0013.1	10503 - 0501
280 TCS	4.1220.0013.1	10304 - 0501
	4.1220.0016.1	10411 - 0561

S



E064-04-01

ONDERDEELNR. PART NUMBER REFERENCE TEILNUMMER	AANTAL QUANTITY QUANTITE ANZAHL
--	--

240 280

301	4.1220.1499.0	5	6	
302	4.1220.1467.0	(5)	(6)	(= REF. 273)
303	9.1031.0014.4	(5)	(6)	(= REF. 272) M22x1,5 DIN 937
304	4.1220.1465.0	12	14	M10x18 DIN 933-10.9
305	9.1051.0002.0	12	14	A10,5 DIN 6798 [####]
306	4.1220.1493.0	12	14	
307	4.1220.1479.0	6	6	[LD] L= 83 mm
	4.1220.1478.0	6	8	[RD] L= 83 mm
308	4.1220.1474.0	12	14	
309	9.1072.0030.0	5	6	3,2x36 DIN 94
310	4.1228.0100.0	1	1	
311	9.1113.0341*3	4	4	M8x20 DIN 933-10.9
312	9.1030.0040*3	4	4	M8 DIN 985-10
313	9.1043.0061.4	5	6	OR Ø23x2
314	9.1113.0013*5	6	6	M8x16 DIN 933-8.8
315	9.1051.0001.6	6	6	A8,2 DIN 6798 [####]
316	4.1220.0142.0	1	1	
317	9.1108.0063.5	1	1	Ø9,3
341	4.1220.1953.0	1	1	
342	4.1220.1962.0	5	6	
343	9.1114.0009*0	12	14	M10x30 8.8
344	9.1029.0005*4	6	7	M10 DIN 934-8
345	9.1051.0002.0	6	7	A10,5 DIN 6798 [####]
346	9.1058.0015*6	6	7	M10x35 DIN 603-8.8

ONDERDEELNR. PART NUMBER REFERENCE TEILNUMMER	AANTAL QUANTITY QUANTITE ANZAHL
--	--

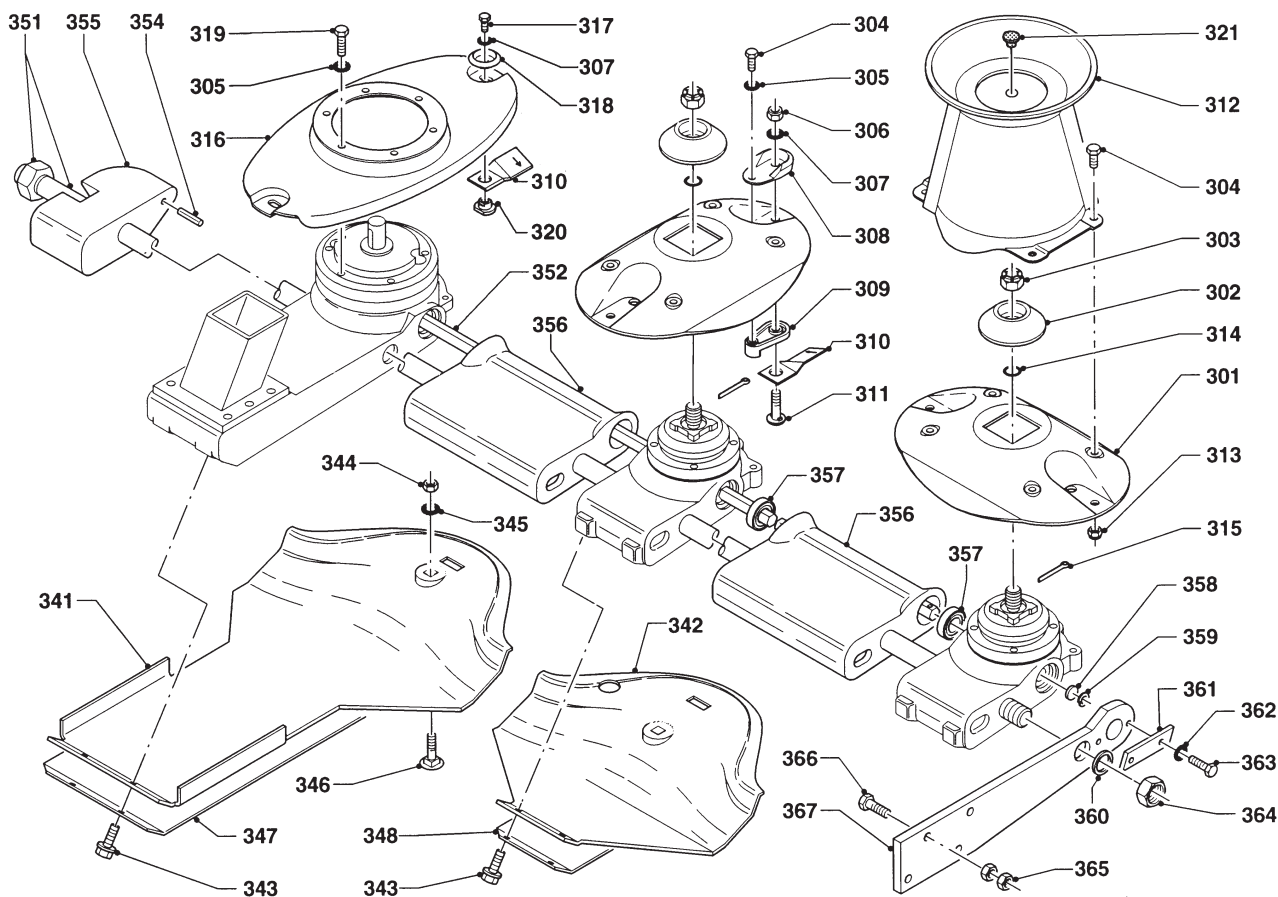
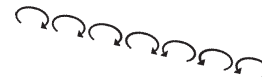
240 280

351	4.1224.0110.0	1	-	
	4.1220.0040.0	-	1	
352	4.1224.0129.0	1	-	
	4.1220.0039.0	-	1	
354	9.1070.0026.5	1	1	Ø10x40 DIN 1481
355	4.1220.0728.0	1	1	L= 110 mm
356	4.1220.0033.0	5	6	
357	4.1201.0145.0	9	11	
358	4.1201.0329.0	1		
359	9.1120.0028.6	1		18x1,00 DIN 472
360	9.1052.0011*1	1		30x42x2,5 DIN 988 [—]
361	4.1220.0034.0	1		
362	9.1051.0002.0	2		A10,5 DIN 6798 [####]
363	9.1113.0027*5	2		M10x20 DIN 933-8.8
364	9.1029.0024.2	1		M30x1,5 DIN 934-10
365	9.1029.0012*4	8		M14 DIN 934-8
366	9.1113.0246*0	4		M14x55 DIN 931-8.8
367	4.1220.1330.0	1		20 mm

LELY

SPLENDIMO	type number type number numéro de type Typnummer	vanaf serienummer as from serial number après numéro de serie ab Seriennummer
240 TCS	4.1224.0010.1	10410 - 0743
	4.1224.0013.1	10503 - 0501
280 TCS	4.1220.0013.1	10304 - 0501
	4.1220.0016.1	10411 - 0561

S₁₀₀



E108-02-02

ONDERDEELNR. PART NUMBER REFERENCE TEILNUMMER	AANTAL QUANTITY QUANTITE ANZAHL
--	--

240 280

301	4.1225.1489.0	5	6		
302	4.1220.1467.0	(5)	(6)	(= REF. 273)	
303	9.1031.0014.4	(5)	(6)	(= REF. 272)	M22x1,5 DIN937
304	9.1113.0341*3	14	16	M8x20	DIN 933-10.9
305	9.1051.0001.6	16	18	A8,2	DIN 6798
306	9.1030.0018*2	10	12	M10	DIN 985-10
307	9.1051.0002.0	12	14	A10,5	DIN 6798
308	4.1225.0449.0	10	12		
309	4.1201.0142.0	10	12		
310	4.1220.1996.0	6	8	[RD]	L = 100 mm
	4.1220.1995.0	6	6	[LD]	L = 100 mm
311	4.1201.0141.0	10	12		
312	4.1225.0480.0	1	1		
313	9.1030.0040*3	4	4	M8	DIN 985-10
314	9.1043.0061.4	5	6	OR Ø23x2	
315	9.1072.0030.0	5	6	3,2x36	DIN 94
316	4.1220.0142.0	1	1		
317	4.1220.1465.0	2	2	M10x18	DIN 933-10.9
318	4.1220.1493.0	2	2		
319	9.1113.0013*5	6	6	M8x16	DIN 933-8.8
320	4.1220.1474.0	2	2		
321	9.1108.0063.5	1	1	Ø9,3	
341	4.1220.1954.0	1	1		
342	4.1220.1963.0	5	6		

ONDERDEELNR. PART NUMBER REFERENCE TEILNUMMER	AANTAL QUANTITY QUANTITE ANZAHL
--	--

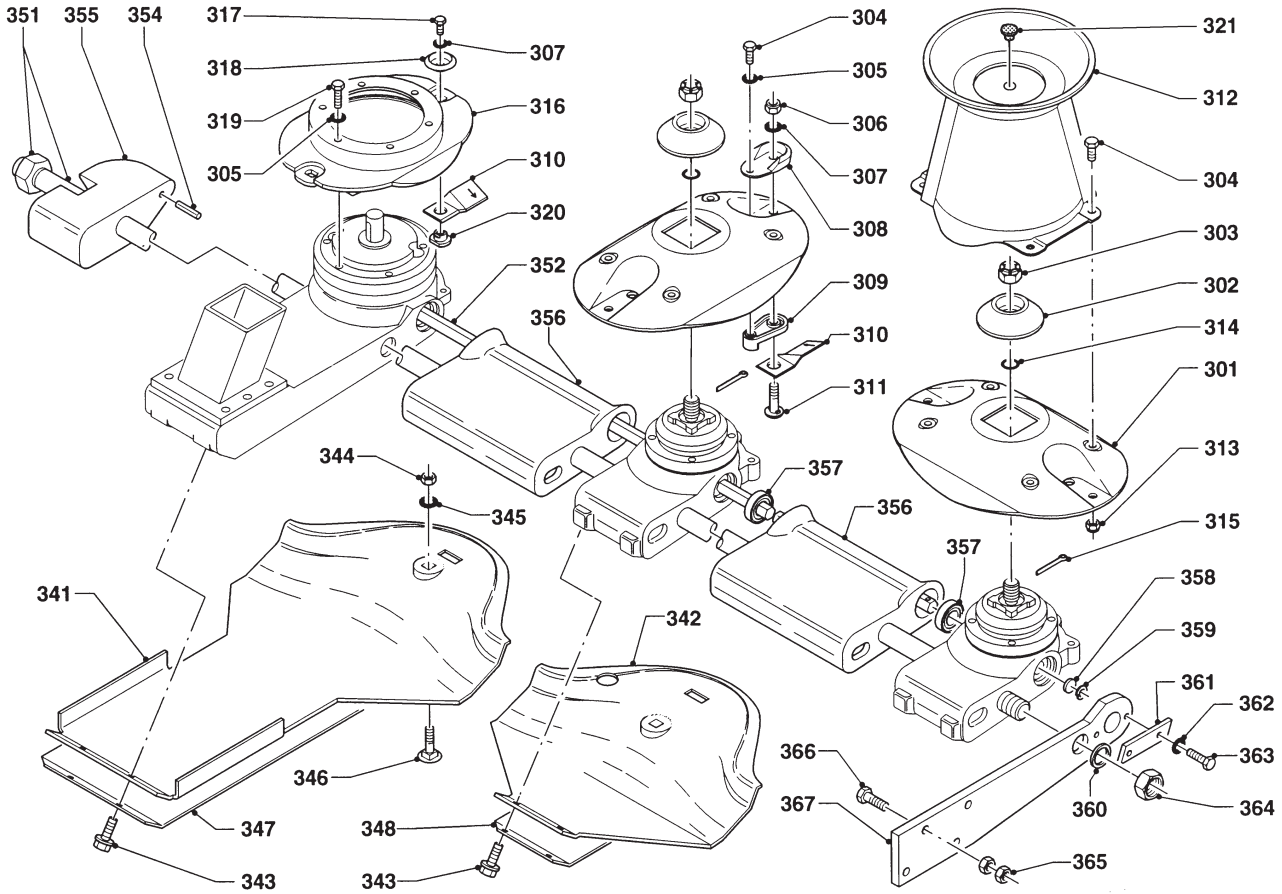
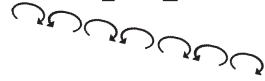
240 280

343	9.1114.0009*0	12	14	M10x30	8.8
344	9.1029.0005*4	6	7	M10	DIN 934-8
345	9.1051.0002.0	6	7	A10,5	DIN 6798 [####]
346	9.1058.0015*6	6	7	M10x35	DIN 603-8.8
347	4.1220.0499.0	(1)	(1)		
348	4.1220.1329.0	(5)	(6)		
351	4.1224.0110.0	1	-		
	4.1220.0040.0	-	1		
352	4.1224.0129.0	1	-		
	4.1220.0039.0	-	1		
354	9.1070.0026.5	1	1	Ø10x40	DIN 1481
355	4.1220.0728.0	1	1	L = 110 mm	
356	4.1220.0033.0	5	6		
357	4.1201.0145.0	9	11		
358	4.1201.0329.0	1			
359	9.1120.0028.6	1		18x1,00	DIN 472
360	9.1052.0011*1	1		30x42x2,5	DIN 988 [—]
361	4.1220.0034.0	1			
362	9.1051.0002.0	2		A10,5	DIN 6798 [####]
363	9.1113.0027*5	2		M10x20	DIN 933-8.8
364	9.1029.0024.2	1		M30x1,5	DIN 934-10
365	9.1029.0012*4	8		M14	DIN 934-8
366	9.1113.0246*0	4		M14x55	DIN 931-8.8
367	4.1220.1330.0	1		20 mm	

LELY

SPLENDIMO	type number type number numéro de type Typnummer	vanaf serienummer as from serial number après numéro de serie ab Seriennummer
240 TCN	4.1224.0011.1	10411 - 0553
	4.1224.0012.1	10412 - 0501
	4.1224.0014.1	10503 - 0501
	4.1224.0015.1	10504 - 0501
	4.1224.0016.1	10503 - 0501
280 TCN	4.1220.0012.1	10303 - 0501
	4.1220.0015.1	10503 - 0501
	4.1220.0017.1	10506 - 0501
	4.1220.0018.1	10502 - 0501

N



E108-02-01

ONDERDEELNR. PART NUMBER REFERENCE TEILNUMMER	AANTAL QUANTITY QUANTITE ANZAHL		
--	--	--	--

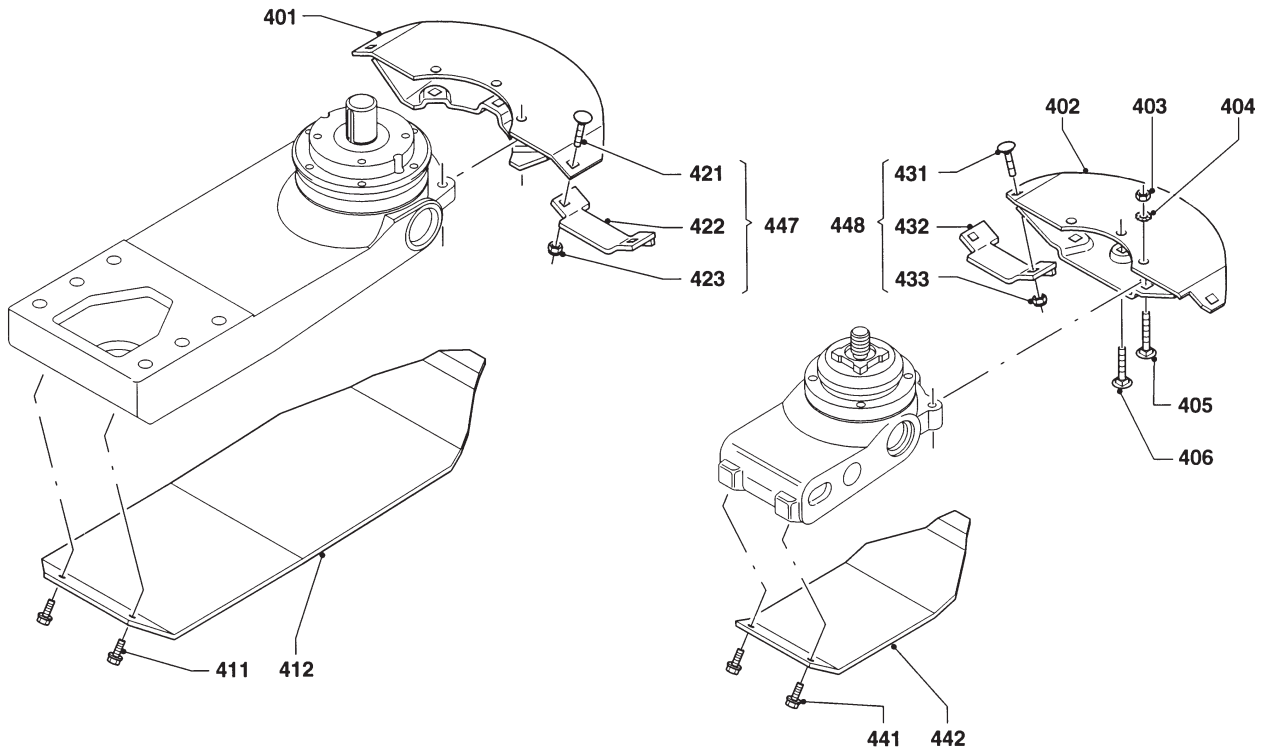
ONDERDEELNR. PART NUMBER REFERENCE TEILNUMMER	AANTAL QUANTITY QUANTITE ANZAHL		
--	--	--	--

240 280			
301	4.1225.1489.0	5	6
302	4.1220.1467.0	(5) (6)	(= REF. 273)
303	9.1031.0014.4	(5) (6)	(= REF. 272) M22x1,5 DIN937
304	9.1113.0341*3	14	16
305	9.1051.0001.6	16	18
			A8,2 DIN 6798 [####]
306	9.1030.0018*2	10	12
307	9.1051.0002.0	12	14
308	4.1225.0449.0	10	12
309	4.1201.0142.0	10	12
310	4.1201.1474.0	6	8
			[RD] L= 120 mm
			[LD] L= 120 mm
311	4.1201.0141.0	10	12
312	4.1225.0480.0	1	1
313	9.1030.0040*3	4	4
			M8 DIN 985-10
314	9.1043.0061.4	5	6
			OR Ø23x2
315	9.1072.0030.0	5	6
			3,2x36 DIN 94
316	4.1220.1280.0	1	1
317	4.1220.1465.0	2	2
			M10x18 DIN 933-10.9
318	4.1220.1493.0	2	2
319	9.1113.0013*5	6	6
			M8x16 DIN 933-8.8
320	4.1220.1474.0	2	2
321	9.1108.0063.5	1	1
			Ø9,3
341	4.1220.1954.0	1	1
342	4.1220.1963.0	5	6

240 280			
343	9.1114.0009*0	12	14
			M10x30 8.8
344	9.1029.0005*4	6	7
			M10 DIN 934-8
345	9.1051.0002.0	6	7
			A10,5 DIN 6798 [####]
346	9.1058.0015*6	6	7
			M10x35 DIN 603-8.8
347	4.1220.0499.0	(1)	(1)
348	4.1220.1329.0	(5)	(6)
351	4.1224.0110.0	1	-
	4.1220.0040.0	-	1
352	4.1224.0129.0	1	-
	4.1220.0039.0	-	1
354	9.1070.0026.5	1	1
			Ø10x40 DIN 1481
355	4.1220.0728.0	1	1
			L= 110 mm
356	4.1220.0033.0	5	6
357	4.1201.0145.0	9	11
358	4.1201.0329.0	1	1
359	9.1120.0028.6	1	1
			18x1,00 DIN 472
360	9.1052.0011*1	1	1
			30x42x2,5 DIN 988 [—]
361	4.1220.0034.0	1	1
362	9.1051.0002.0	2	2
			A10,5 DIN 6798 [####]
363	9.1113.0027*5	2	2
			M10x20 DIN 933-8.8
364	9.1029.0024.2	1	1
			M30x1,5 DIN 934-10
365	9.1029.0012*4	8	8
			M14 DIN 934-8
366	9.1113.0246*0	4	4
			M14x55 DIN 931-8.8
367	4.1220.1330.0	1	1
			20 mm

LELY

SPLENDIMO	type number type number numéro de type Typnummer	vanaf serienummer as from serial number après numéro de serie ab Seriennummer	SPLENDIMO	type number type number numéro de type Typnummer	vanaf serienummer as from serial number après numéro de serie ab Seriennummer
240 TC	4.1224.0011.1	10304 - 0501	280 TC	4.1220.0012.1	10303 - 0501
	4.1224.0012.1	10412 - 0501		4.1220.0013.1	10304 - 0501
	4.1224.0013.1	10503 - 0501		4.1220.0015.1	10503 - 0501
	4.1224.0014.1	10503 - 0501		4.1220.0016.1	10503 - 0501
	4.1224.0015.1	10504 - 0501		4.1220.0017.1	10506 - 0501
	4.1224.0016.1	10503 - 0501		4.1220.0018.1	10502 - 0501



E104-01-11

REF.	ONDERDEELNR. PART NUMBER REFERENCE TEILNUMMER	AAANTAL QUANTITE ANZAHL	
------	--	-------------------------------	--

240 280

401	4.1220.0351.0	1 1	
402	4.1220.0341.0	5 6	
403	9.1029.0005*4	18 21	M10 DIN 934-8
404	9.1051.0002*0	18 21	A10,5 DIN 6798 [####]
405	9.1058.0049*5	12 14	M10x45 DIN 603-8.8
406	9.1058.0048*4	6 7	M10x40 DIN 603-8.8
411	9.1114.0009*0	2 2	M10x30 8.8
412	4.1220.1966.0	1 1	Slijtplaat Wear plate Plaque d'usure Verschleissplatte
421	9.1058.0027*4	(2) (2)	M10x25 DIN 603
422	4.1220.0250.0	(1) (1)	[←135→]
423	9.1030.0004*2	(2) (2)	M10 DIN 985-8
431	9.1058.0027*4	(2x ..)	M10x25 DIN 603
432	4.1225.0550.0	(1x ..)	[←125→]
433	9.1030.0004*2	(2x ..)	M10 DIN 985-8
441	9.1114.0009*0	10 12	M10x30 8.8
442	4.1225.0499.0	5 6	Slijtplaten Wear plates Plaques d'usure Verschleissplatten

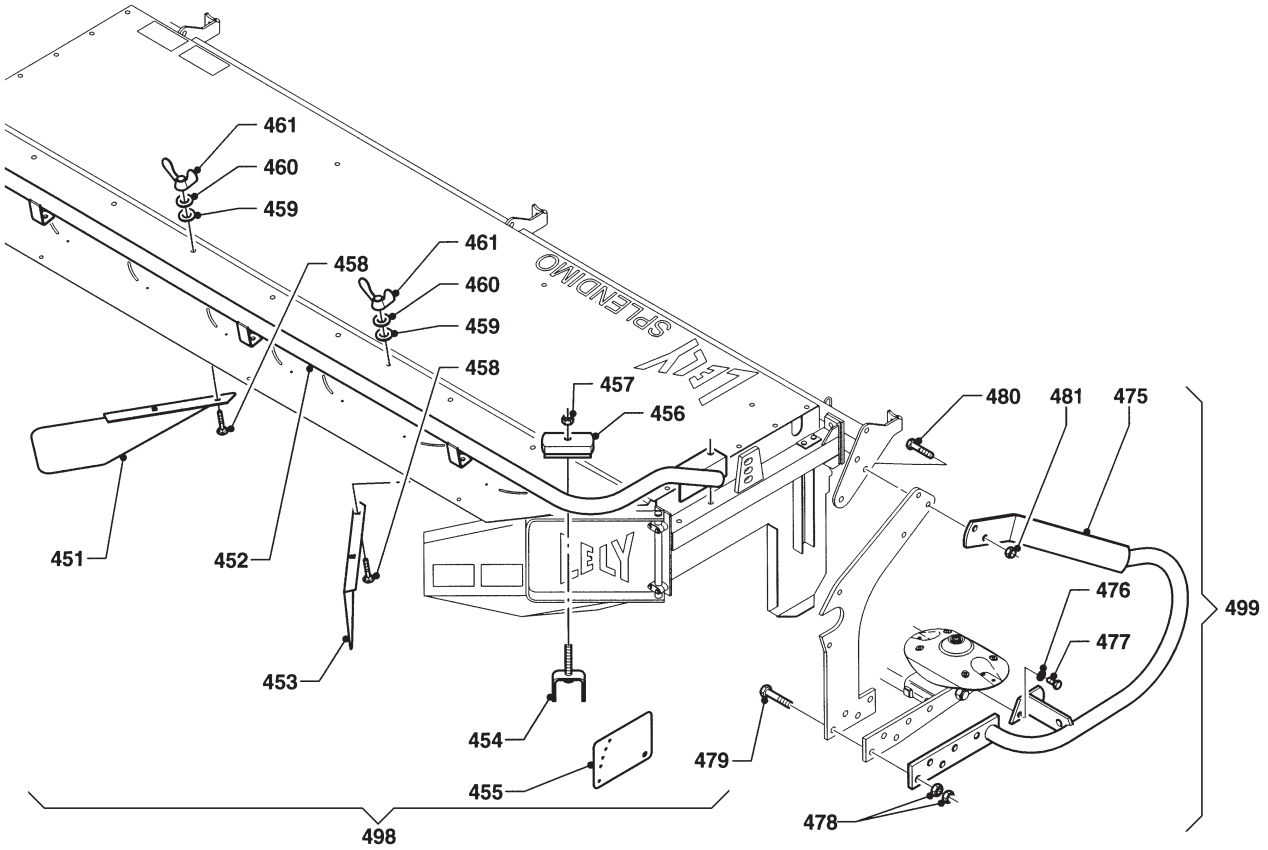
REF.	ONDERDEELNR. PART NUMBER REFERENCE TEILNUMMER	AAANTAL QUANTITE ANZAHL	
------	--	-------------------------------	--

240 280

447	4.1220.0260.8	(1) (1)	= REF. 421-423 [←135→]
448	4.1225.0540.8	(4) (5)	= REF. 431-433 [←125→]
			Maaibalk-steenbescherming Cutter bar stone protection Kit de protection anti-pierres Mähbalken-Steinschutzsatz



SPLENDIMO	type nummer type number numéro de type Typnummer	vanaf serienummer as from serial number après numéro de serie ab Seriennummer	SPLENDIMO	type nummer type number numéro de type Typnummer	vanaf serienummer as from serial number après numéro de serie ab Seriennummer
240 TC	4.1224.0011.1	10304 - 0501	280 TC	4.1220.0012.1	10303 - 0501
	4.1224.0012.1	10412 - 0501		4.1220.0013.1	10304 - 0501
	4.1224.0013.1	10503 - 0501		4.1220.0015.1	10503 - 0501
	4.1224.0014.1	10503 - 0501		4.1220.0016.1	10503 - 0501
	4.1224.0015.1	10504 - 0501		4.1220.0017.1	10506 - 0501
	4.1224.0016.1	10503 - 0501		4.1220.0018.1	10502 - 0501



E131-01-01

REF.	ONDERDEELNR. PART NUMBER REFERENCE TEILNUMMER	AANTAL QUANTITY QUANTITE ANZAHL
------	--	--

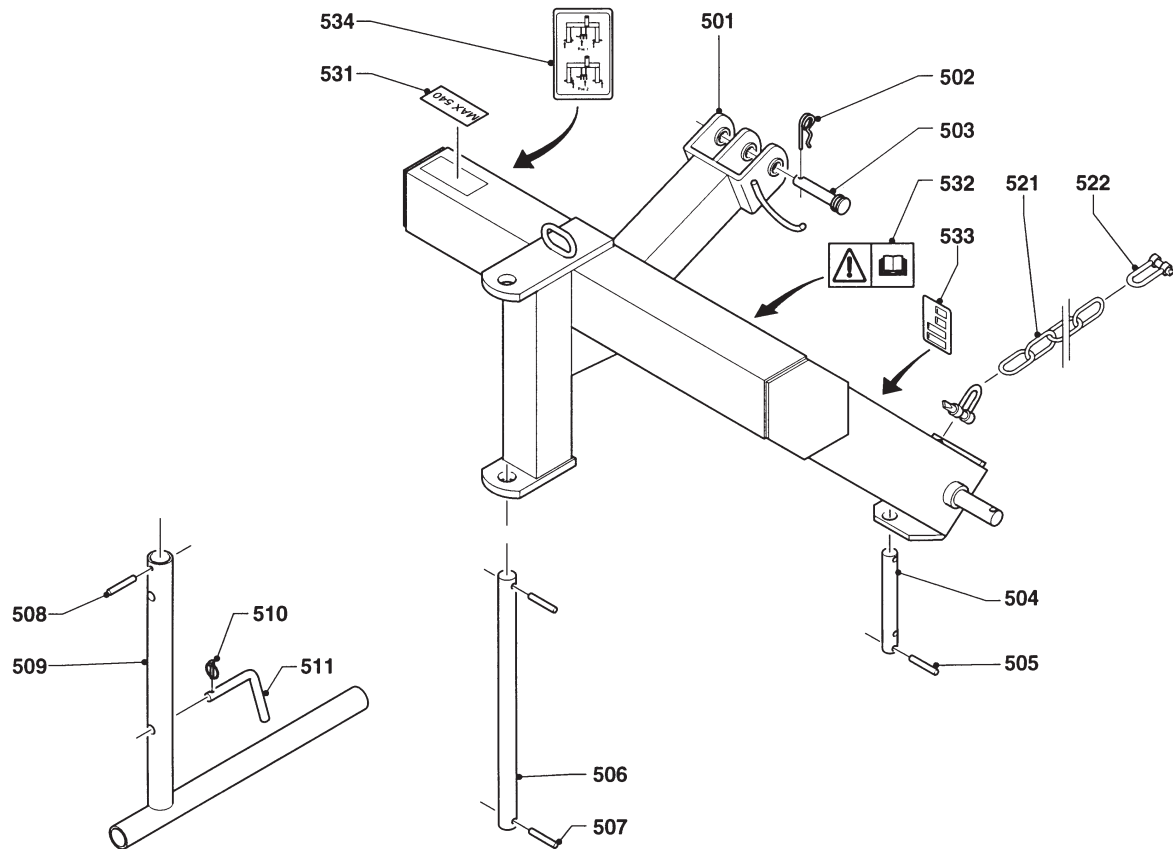
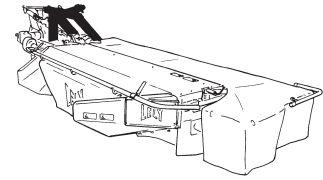
240 280		
451	4.1220.1547.0	2 2
452	4.1224.0480.0	1 -
	4.1220.1560.0	- 1
453	4.1220.1549.0	4 6
454	4.1220.1570.0	2 2
455	4.1220.1545.0	1 1
456	4.1220.1550.0	2 2
457	9.1030.0013*4	2 2 M12 DIN 985-8
458	9.1058.0008*6	12 16 M8x20 DIN 603
459	9.1048.0072.3	12 16 A8,4 DIN 125 Nylon [—]
460	9.1048.0004.5	12 16 A8,4 DIN 125 [—]
461	9.1032.0002.5	12 16
498	4.1224.0470.0	1 - 240 = REF. 451-454 + 456-461
	4.1220.1540.0	- 1 280 = REF. 451-454 + 456-461

REF.	ONDERDEELNR. PART NUMBER REFERENCE TEILNUMMER	AANTAL QUANTITY QUANTITE ANZAHL
------	--	--

475	4.1220.1060.0	1
476	9.1051.0002.0	2 A10,5 DIN 6798 [####]
477	9.1113.0027.5	2 M10x20 DIN 933-8.8
478	9.1029.0012*4	8 M14 DIN 934-8
479	9.1113.0343.5	4 M14x70 DIN 931-8.8
480	9.1113.0054.4	2 M12x45 DIN 931-8.8
499	4.1220.1050.0	1 = REF. 475-480

LELY

SPLENDIMO	type number type number numéro de type Typnummer	vanaf serienummer as from serial number après numéro de serie ab Seriennummer
240 TC	4.1224.0013.1	10508 - 0505
	4.1224.0014.1	10507 - 0507
	4.1224.0015.1	10508 - 0504
	4.1224.0016.1	10508 - 0521
280 TC	4.1220.0015.1	10508 - 0508
	4.1220.0016.1	10506 - 0520
	4.1220.0017.1	10506 - 0509
	4.1220.0018.1	10508 - 0504



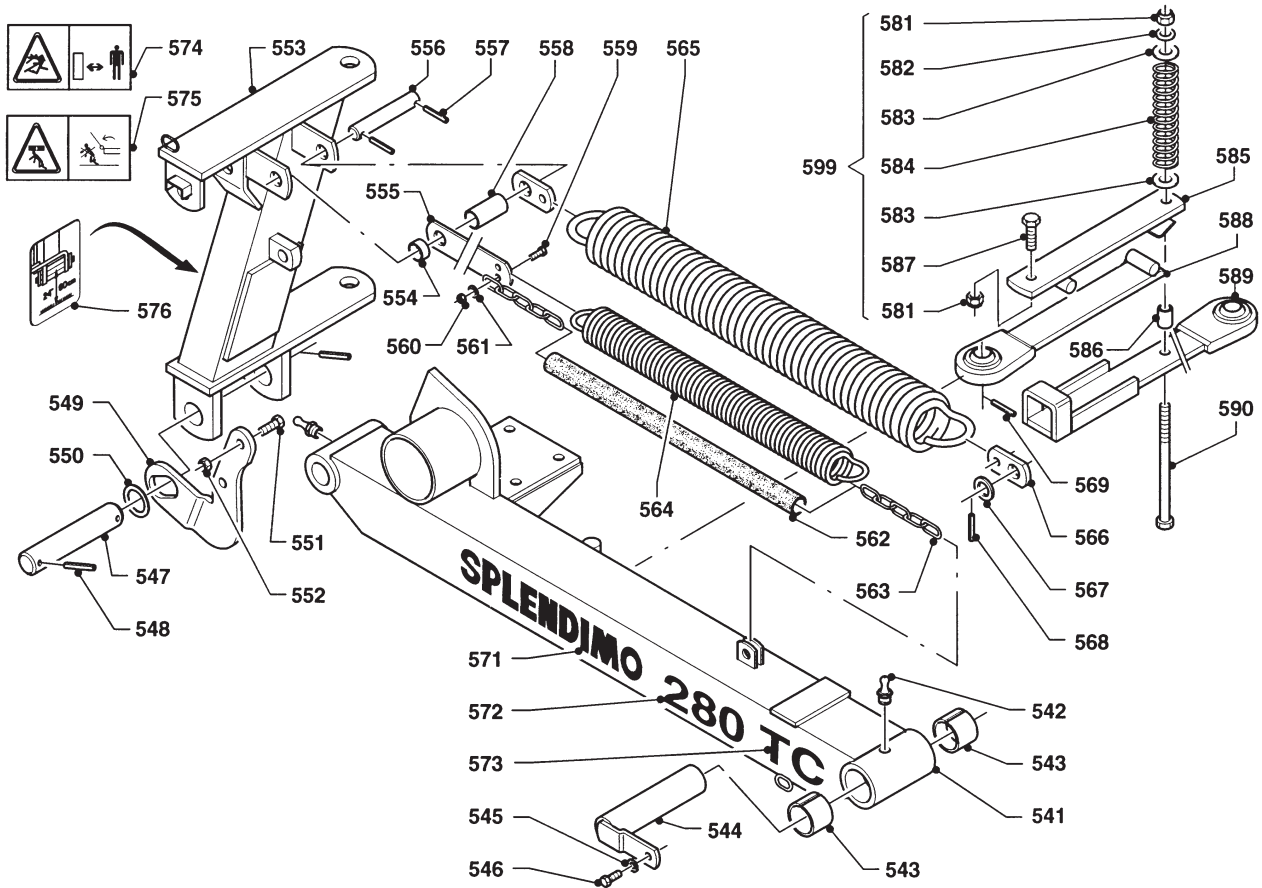
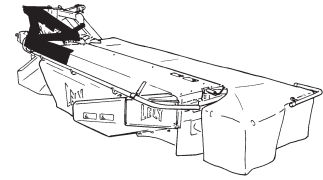
E109-01-10

501	4.1220.0450.0	1	240 TC
	4.1242.0370.0	1	280 TC
502	9.1124.0004*6	1	Ø5
503	9.1088.0005.1	1	25-95
504	4.1220.1466.0	1	L= 232 mm
505	9.1070.0028.0	2	Ø10x60 DIN 1481
506	4.1207.0611.0	1	
507	9.1070.0038.3	2	Ø10x75 DIN 1481
508	9.1070.0023.2	1	Ø8x50 DIN 1481
509	4.1220.0940.0	1	
510	9.1123.0003*6	1	Ø6
511	4.1003.0142.0	1	
521	9.1144.0018*0	(1)	13x (10x65)
522	9.1146.0005*6	(2)	5/8"

531	9.1170.0125.4	1	"MAX. 540/min."
532	9.1170.0408.0	1	
533	9.1170.0430.1	1	"Maimes 83 / 120 mm" "Knife 83 / 120 mm" "Couteau 83 / 120 mm" "Messer 83 / 120 mm"
534	9.1170.0431.2	1	Pos.1 - Pos. 2

LELY

SPLENDIMO	type number type number numéro de type Typnummer	vanaf serienummer as from serial number après numéro de série ab Seriennummer
240 TC	4.1224.0013.1	10508 - 0505
	4.1224.0014.1	10507 - 0507
	4.1224.0015.1	10508 - 0504
	4.1224.0016.1	10508 - 0521
280 TC	4.1220.0015.1	10508 - 0508
	4.1220.0016.1	10506 - 0520
	4.1220.0017.1	10506 - 0509
	4.1220.0018.1	10508 - 0504



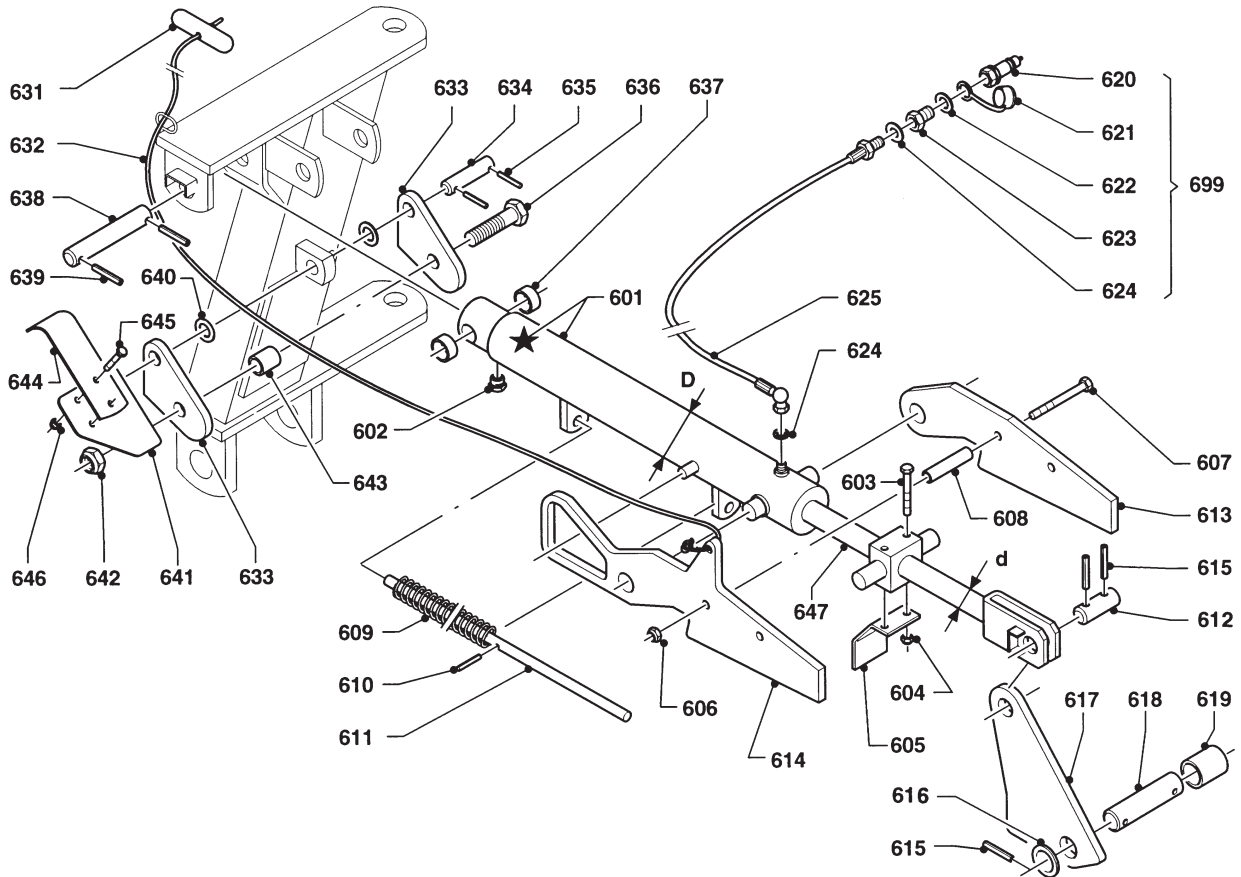
E097-05-01

541	4.1220.0851.0	1		
542	9.1068.0007*2	2	AM 8x1,25	
543	9.1077.0008.1	2	50/60x40 DIN 1498	
544	4.1220.1160.0	1		
545	9.1051.0002.0	1	A10,5 DIN 6798	[####]
546	9.1113.0120*0	1	M10x30 DIN 933-8.8	
547	4.1220.1985.0	1		
548	9.1070.0038.3	2	Ø10x75 DIN 1481	
549	4.1220.1979.0	1		
550	9.1048.0063*1	1	41 DIN 1441	[—]
551	9.1113.0125*5	2	M12x35 DIN 933-8.8	
552	9.1030.0013*4	2	M12 DIN 985-8	
553	4.1220.0920.0	1		
554	4.1207.0453.0	1		
555	4.1220.1944.0	1	240	
	4.1220.1965.0	1	280	
556	4.1220.1983.0	1		
557	9.1070.0024.3	2	Ø8x60 DIN 1481	
558	4.1220.1982.0	1		
559	9.1113.0117*4	1	M10x35 DIN 933-8.8	
560	9.1030.0004*2	1	M10 DIN 985-8	
561	9.1048.0008*2	1	A10,5 DIN 9021	[—]
562	4.1203.1494.0	1		
563	4.1225.1491.0	1	Ø6x42 L= 805 mm	
564	4.1225.1490.0	1		
565	4.1220.1993.0	1		
566	4.1220.1978.0	2		
567	9.1048.0045*4	1	A26 DIN 126	[—]

568	9.1070.0023.2	1	Ø8x50 DIN 1481	
569	9.1070.0028.0	1	Ø10x60 DIN 1481	
571	9.1170.0345.0	1	"SPLENDIMO"	
572	9.1170.0348.3	1	"240"	
	9.1170.0347.2	1	"280"	
573	9.1170.0350.5	1	"TC"	
574	9.1170.0410.2	1		
575	9.1170.0420.5	1		
576	9.1170.0392.5	1	"Maaihoogte 24" 60 cm"	
			"Mowing height 24" 60 cm"	
			"Hautr. de fauchage 60 cm"	
			"Mähhöhe 24" 60 cm"	
581	9.1030.0015*6	2	M14 DIN 985-8	
582	9.1048.0053*5	1	A15 DIN 125	[—]
583	9.1091.0008*1	2	40x14,3x1,5 DIN 2093	
584	4.1203.0219.0	1		
585	4.1219.0111.0	1		
586	4.1220.0809.0	1		
587	9.1113.0119*6	1	M14x30 DIN 933-10.9	
588	4.1220.1380.0	1		
589	4.1220.1370.0	1		
590	9.1113.0161*6	1	M14x260 DIN 931-8.8	
599	4.1220.1360.0	1	= REF. 581-590	

LELY

SPLENDIMO	type nummer type number numéro de type Typnummer	vanaf serienummer as from serial number après numéro de série ab Seriennummer	SPLENDIMO	type nummer type number numéro de type Typnummer	vanaf serienummer as from serial number après numéro de série ab Seriennummer
240 TC	4.1224.0010.1	10304 - 0685	280 TC	4.1220.0012.1	10303 - 0501
	4.1224.0011.1	10304 - 0501		4.1220.0013.1	10304 - 0501
	4.1224.0012.1	10412 - 0501		4.1220.0015.1	10503 - 0501
	4.1224.0013.1	10503 - 0501		4.1220.0016.1	10503 - 0501
	4.1224.0014.1	10503 - 0501		4.1220.0017.1	10506 - 0501
	4.1224.0015.1	10504 - 0501		4.1220.0018.1	10502 - 0501
4.1224.0016.1	10503 - 0501				



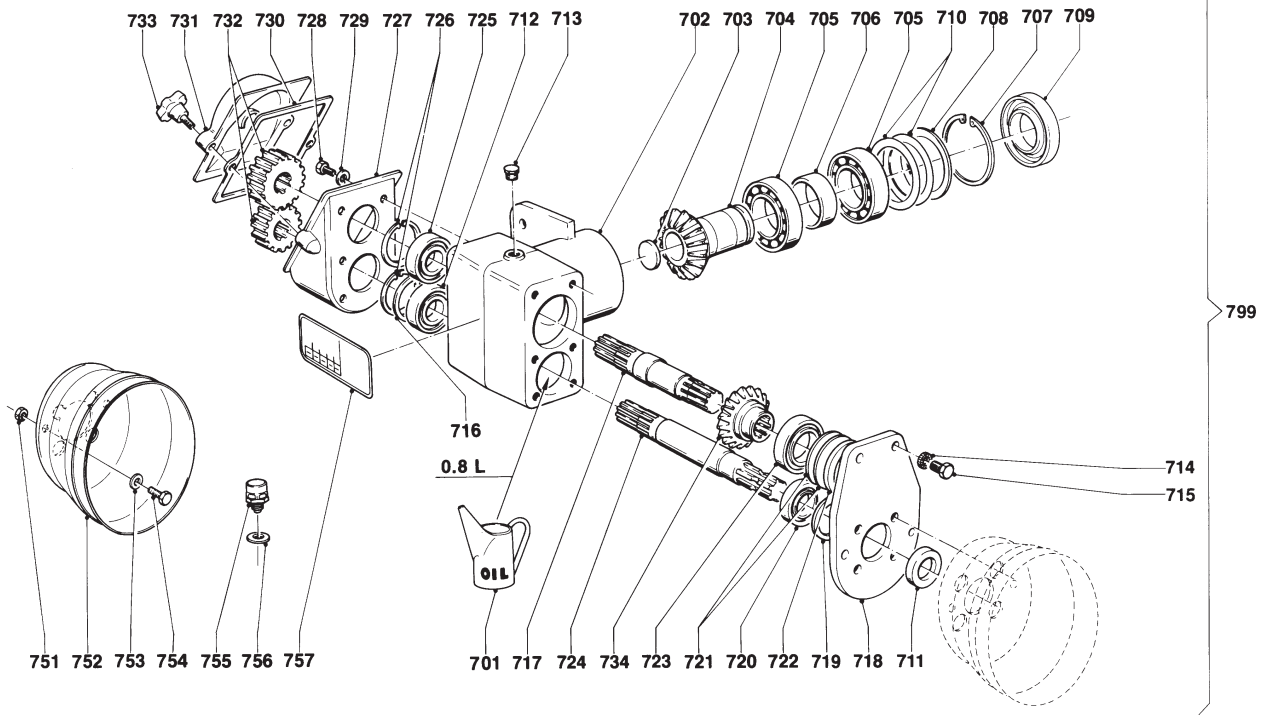
E098-04-01

REF.	ONDERDEELNR. PART NUMBER REFERENCE TEILNUMMER	AANTAL QUANTITY QUANTITE ANZAHL	
601	4.1220.0842.0	1	(601= 601+ ★ + 602 + 647)
★	4.1210.0049.0	(1)	(d= Ø30, D= Ø60/70) [A+A][x]
602	9.1150.0004.1	(1)	M14x1,5
603	9.1113.0175*6	2	M8x60 DIN 931-8.8
604	9.1030.0012*3	2	M8 DIN 985-8
605	4.1220.1952.0	1	
606	9.1030.0004*2	2	M10 DIN 985-8
607	9.1113.0043*0	2	M10x110 DIN 931-8.8
608	4.1220.1948.0	2	
609	9.1090.0022.2	2	
610	9.1070.0012.5	1	Ø5x26 DIN 1481
611	4.1220.1951.0	1	
612	4.1207.0612.0	1	
613	4.1220.1949.0	1	
614	4.1220.1950.0	1	
615	9.1070.0023.2	4	Ø8x50 DIN 1481
616	9.1048.0044*3	1	A31 DIN 125 [—]
617	4.1220.1300.0	1	
618	4.1220.1980.0	1	
619	4.1220.1945.0	1	
620	9.1137.0302.4	1	1/2" G
621	9.1137.0303.5	1	1/2" PVC
622	9.1137.0402.6	1	Ø22x29x1,5 Cu [—]
623	9.1137.0603.4	1	1/2"-1/4"
624	9.1137.0401.5	1	Ø14x20x1,5 Cu [—]
624	9.1137.0401.5	1	Ø14x20x1,5 Cu [—]
625	4.1016.0530.0	1	L= 2060 mm

REF.	ONDERDEELNR. PART NUMBER REFERENCE TEILNUMMER	AANTAL QUANTITY QUANTITE ANZAHL	
631	2.3201.0328.0	1	
632	4.1201.1462.0	1	Ø6x4m (1m= 9.1163.0004.2)
633	4.1220.1975.0	2	
634	4.1220.1972.0	1	
635	9.1070.0018.4	2	Ø6x40 DIN 1481
636	9.1113.0140*6	1	M20x80 DIN 931-8.8
637	4.1207.0453.0	2	
638	4.1220.1983.0	1	
639	9.1070.0024.3	2	Ø8x60 DIN 1481
640	9.1048.0019*6	2	A21 DIN 125 [—]
641	4.1220.1946.0	1	
642	9.1030.0017*1	1	M20 DIN 985-8
643	4.1220.1973.0	1	
644	4.1220.1947.0	1	
645	9.1113.0013*5	2	M8x16 DIN 933-8.8
646	9.1030.0012*3	2	M8 DIN 985-8
647	4.9000.0112.0	(1)	
699	2.3201.2312.8	1	= REF. 620-624

LELY

SPLENDIMO	type nummer type number numéro de type Typnummer	vanaf serienummer as from serial number après numéro de serie ab Seriennummer	SPLENDIMO	type nummer type number numéro de type Typnummer	vanaf serienummer as from serial number après numéro de serie ab Seriennummer
240 TC	4.1224.0010.1	10202 - 0513	280 TC	4.1220.0010.1	10203 - 0552
	4.1224.0011.1	10304 - 0501		4.1220.0011.1	10204 - 0501
	4.1224.0012.1	10412 - 0501		4.1220.0012.1	10303 - 0501
	4.1224.0013.1	10503 - 0501		4.1220.0013.1	10304 - 0501
	4.1224.0014.1	10503 - 0501		4.1220.0015.1	10503 - 0501
	4.1224.0015.1	10504 - 0501		4.1220.0016.1	10503 - 0501
4.1224.0016.1	10503 - 0501	4.1220.0017.1	10506 - 0501		
				4.1220.0018.1	10502 - 0501



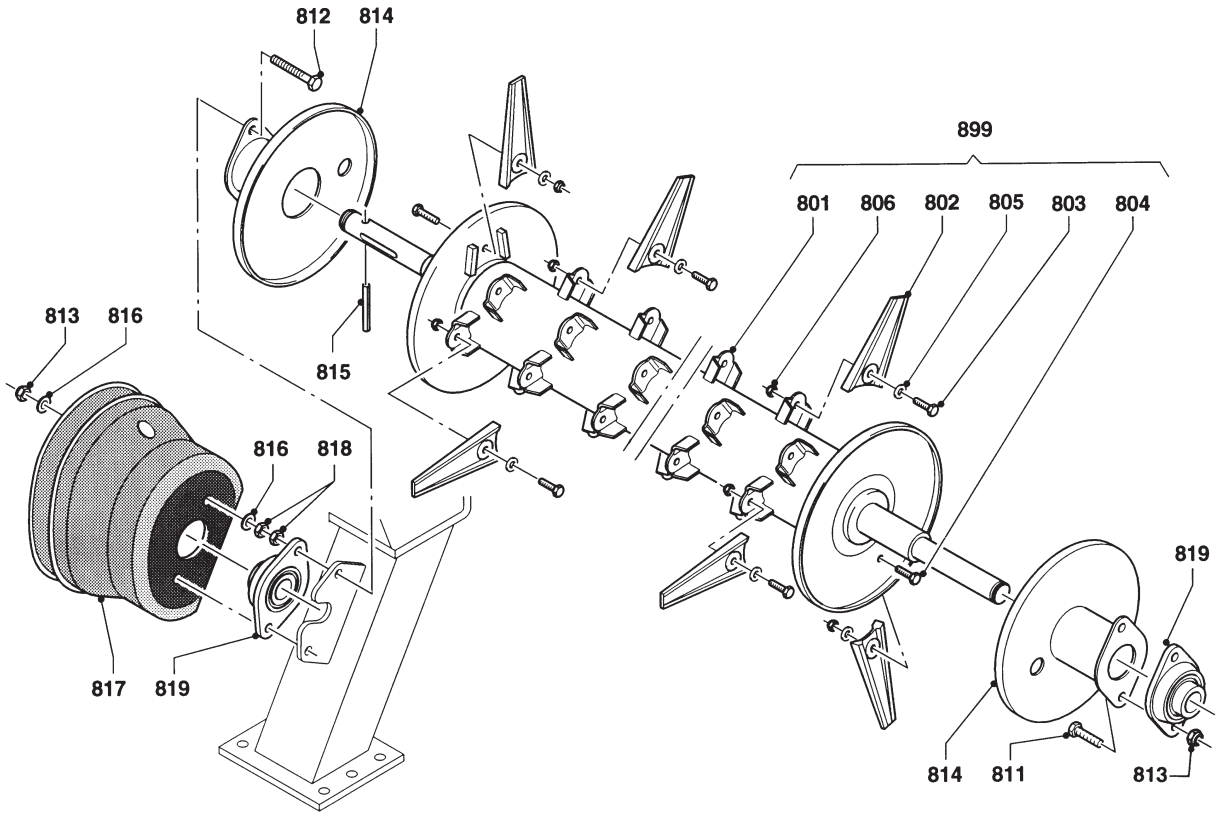
E050-04-01

REF.	ONDERDEELNR. PART NUMBER REFERENCE TEILNUMMER	AANTAL QUANTITY QUANTITE ANZAHL		
701	9.1171.0044.6	(0,8 L)	0,7 L GP80 W90 ESSO	
702	4.1217.0160.0	1		
703	4.1207.0216.0	1		
704	4.1207.0217.0	1	Z= 17	
705	9.1001.0077.6	2	6210	
706	4.1217.0166.0	1		
707	9.1120.0014.6	1	90x3,00 DIN 472	
708	9.1093.0067.2	1	70x90x0,5 DIN 988	
709	9.1042.0051.2	1	50x90x10 DB	[>]◀
710	4.1201.0310.0	(1)		[D+D]
711	9.1042.0052.3	1	30x50x8 CB	[>]◀
712	9.1001.0062.5	1	6206 C4	
713	9.1131.0003.5	1	1/8" Stop(fen) Plug Bouchon	
714	9.1051.0002*0	6	A10,5 DIN 6798	[####]
715	9.1113.0029*0	6	M10x25 DIN 933-8.8	
716	9.1093.0035.5	~	50x62x0,3 DIN 988	
717	4.1207.0214.0	1		
718	4.1217.0168.0	1		
719	4.1217.0167.0	1		
720	9.1001.0082.4	1	6006 C3	
721	4.1207.0211.0	(1)		[D+D]
722	9.1052.0010.0	1	55x68x3 DIN 988	
723	9.1001.0023.1	1	6008	
724	2.3217.0021.0	1		
725	9.1001.0134.0	1	6206 2RS1-C4	

REF.	ONDERDEELNR. PART NUMBER REFERENCE TEILNUMMER	AANTAL QUANTITY QUANTITE ANZAHL		
726	9.1120.0005.4	2	62x2,00 DIN 472	
727	2.3217.0019.0	1		
728	9.1113.0013.5	6	M8x16 DIN 933-8.8	
729	9.1121.0010.1	6	A8 DIN 127	[—/—]
730	2.3217.0026.0	1		
731	2.3217.0020.0	1		
732	2.3217.0033.1	1	15/20	[T+T]
	2.3217.0035.1	(1)	16/19	[T+T]
733	9.1141.0009.1	2	M10x35 DIN 6336	
734	4.1207.0215.0	1	Z= 14	
751	9.1030.0004*2	2	M10 DIN 985-8	
752	4.1217.0169.0	1		
753	9.1048.0051*3	2	A10,5 DIN 125	[—]
754	9.1113.0120*0	2	M10x30 DIN 933-8.8	
755	9.1150.0014.4	1	G1/8" Ontluchter / Breather Reniflard / Entlüfter	
756	9.1137.0405.2	1	Ø10,5x17x1,5 Cu	[—]
757	9.1170.0316.6	1	"Z1-Z2= ... RPM"	
799	4.1217.0150.1	1	= REF. 701-733	



SPLENDIMO	type number type number numéro de type Typnummer	vanaf serienummer as from serial number après numéro de serie ab Seriennummer	SPLENDIMO	type number type number numéro de type Typnummer	vanaf serienummer as from serial number après numéro de serie ab Seriennummer
240 TC	4.1224.0010.1	10202 - 0513	280 TC	4.1220.0010.1	10203 - 0552
	4.1224.0011.1	10304 - 0501		4.1220.0011.1	10204 - 0501
	4.1224.0012.1	10412 - 0501		4.1220.0012.1	10303 - 0501
	4.1224.0013.1	10503 - 0501		4.1220.0013.1	10304 - 0501
	4.1224.0014.1	10503 - 0501		4.1220.0015.1	10503 - 0501
	4.1224.0015.1	10504 - 0501		4.1220.0016.1	10503 - 0501
4.1224.0016.1	10503 - 0501	4.1220.0017.1	10506 - 0501		
			4.1220.0018.1	10502 - 0501	



E100-01-00

REF.	ONDERDEELNR. PART NUMBER REFERENCE TEILNUMMER	AANTAL QUANTITY QUANTITE ANZAHL
------	--	--

240 280

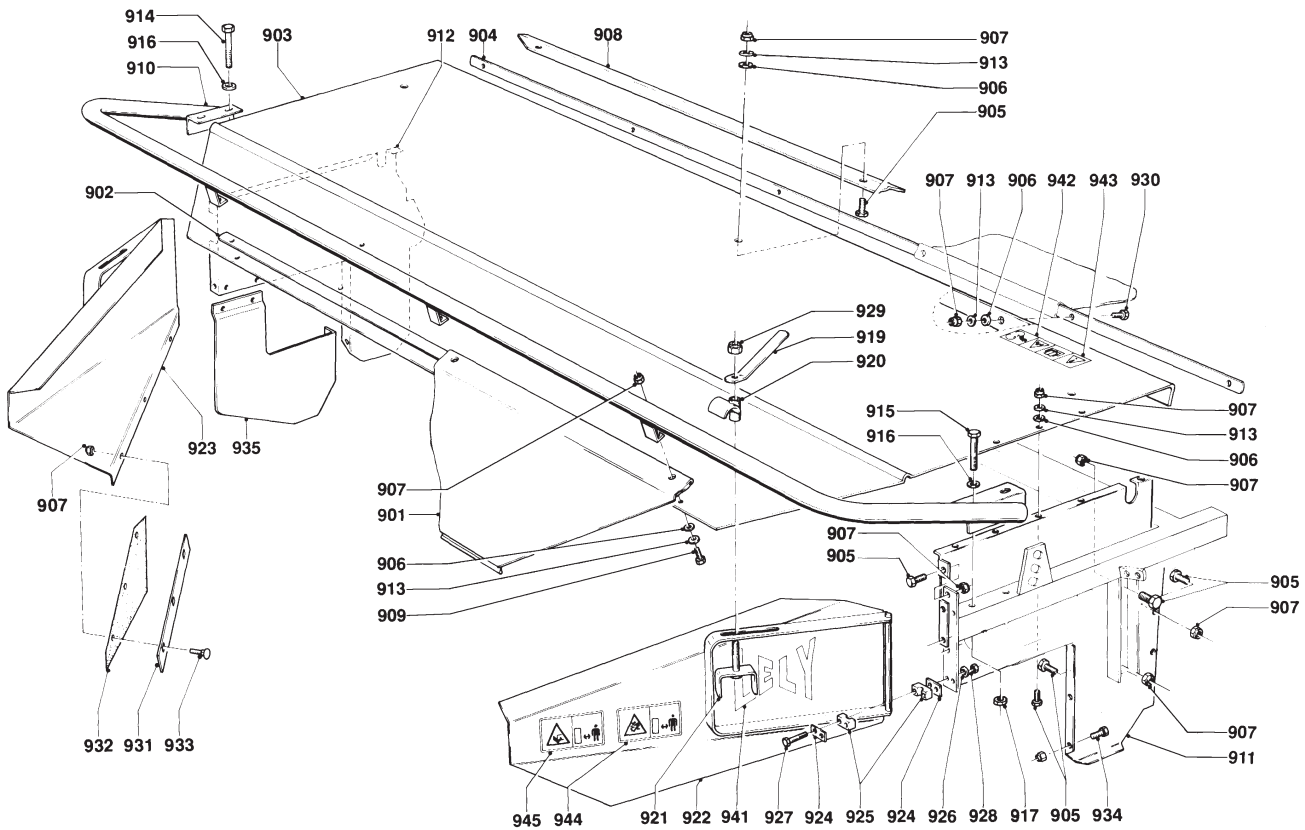
801	4.1224.0701.0	1 -
	4.1220.1511.0	- 1
802	4.1207.0228.0	76 95
803	9.1113.0029*0	74 93 M10x25 DIN 933-8.8
804	9.1113.0120*0	2 2 M10x30 DIN 933-8.8
805	9.1048.0008*2	76 95 A10,5 DIN 9021 [—]
806	9.1030.0004*2	76 95 M10 DIN 985-8
811	9.1113.0246*0	2 - M14x55 DIN 931-8.8
	9.1113.0231*6	- 2 M14x65 DIN 931-8.8
812	9.1113.0300*5	2 2 M14x90 DIN 933-8.8
813	9.1030.0015*6	4 4 M14 DIN 985-8
814	4.1220.1170.0	2 2
815	9.1070.0051.2	1 1 Ø13x80 DIN 1481
816	9.1048.0053*5	4 4 A15 DIN 125 [—]
817	4.1220.1991.0	1 1
818	9.1029.0012*4	4 4 M14 DIN 934-8
819	9.1008.0018.3	2 2 FYTB 35FM-C3

REF.	ONDERDEELNR. PART NUMBER REFERENCE TEILNUMMER	AANTAL QUANTITY QUANTITE ANZAHL
------	--	--

899	4.1224.0710.0	1 = REF. 801-806 240 TC
899	4.1220.1500.0	1 = REF. 801-806 280 TC

LELY

SPLENDIMO	type nummer type number numéro de type Typnummer	vanaf serienummer as from serial number après numéro de série ab Seriennummer	SPLENDIMO	type nummer type number numéro de type Typnummer	vanaf serienummer as from serial number après numéro de série ab Seriennummer
240 TC	4.1224.0010.1	10304 - 0685	280 TC	4.1220.0012.1	10303 - 0501
	4.1224.0011.1	10304 - 0501		4.1220.0013.1	10304 - 0501
	4.1224.0012.1	10412 - 0501		4.1220.0015.1	10503 - 0501
	4.1224.0013.1	10503 - 0501		4.1220.0016.1	10503 - 0501
	4.1224.0014.1	10503 - 0501		4.1220.0017.1	10506 - 0501
	4.1224.0015.1	10504 - 0501		4.1220.0018.1	10502 - 0501
4.1224.0016.1	10503 - 0501				



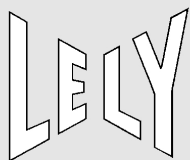
E052-06-10

REF.	ONDERDEELNR. PART NUMBER REFERENCE TEILNUMMER	AANTAL QUANTITY QUANTITE ANZAHL	240	280
------	--	--	-----	-----

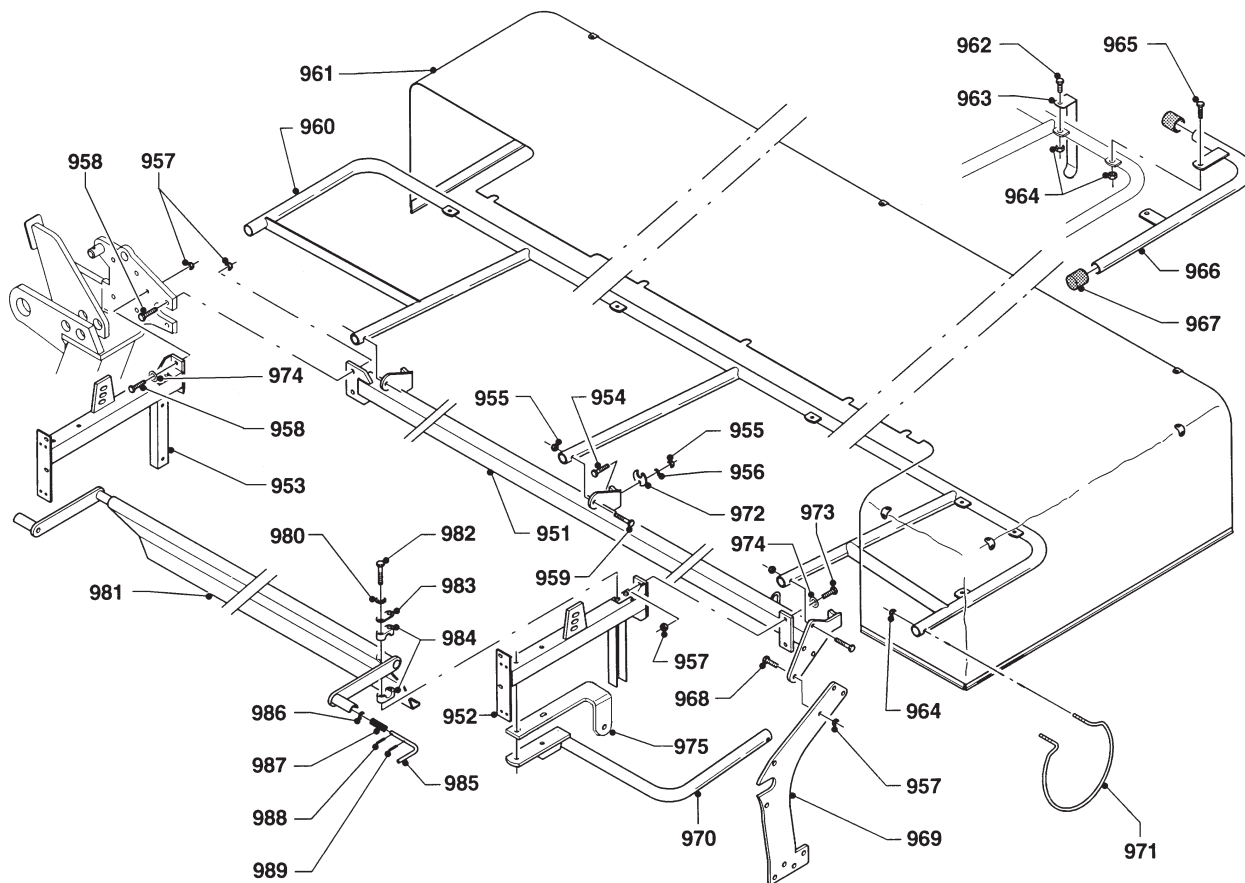
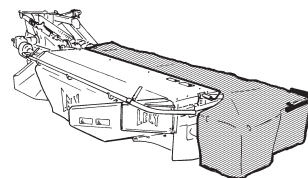
			240	280
901	4.1224.1498.0	1	-	
	4.1217.0116.0	-	1	
902	4.1224.1496.0	1	-	
	4.1217.0117.0	-	1	
903	4.1224.1492.0	1	-	
	4.1217.0363.0	-	1	
904	4.1224.1497.0	1	-	
	4.1217.0125.0	-	1	
905	9.1113.0014*6	24	24	M8x20 DIN 933-8.8
906	9.1049.0014.0	21	22	Nylon [—/—]
907	9.1030.0012*3	45	46	M8 DIN 985-8
908	4.1224.1493.0	1	-	
	4.1217.0364.0	-	1	
909	9.1113.0130*3	2	3	M8x30 DIN 933-8.8
910	4.1224.0341.0	1	-	
	4.1217.0390.0	-	1	
911	4.1220.1119.0	1	1	[R]
912	4.1220.1118.0	1	1	[L]
913	9.1048.0004*5	21	22	A8,4 DIN 125 [—]
914	9.1113.0041*5	2	-	M10x70 DIN 931-8.8
	9.1113.0042*6	-	2	M10x80 DIN 931-8.8
915	9.1113.0042*6	2	-	M10x80 DIN 931-8.8
	9.1113.0100*1	-	2	M10x90 DIN 931-8.8
916	9.1048.0007*1	4	4	A10,5 DIN 125 [—]
917	9.1030.0004*2	4	4	M10 DIN 985-8

REF.	ONDERDEELNR. PART NUMBER REFERENCE TEILNUMMER	AANTAL QUANTITY QUANTITE ANZAHL
------	--	--

919	4.1207.0184.0	2	
920	4.1217.0130.0	2	
921	4.1217.0141.0	2	
922	4.1220.1210.0	1	[R]
923	4.1220.1200.0	1	[L]
924	9.1137.0915.1	8	
925	9.1137.0914.0	4	Cpl.
926	9.1048.0002*3	2	A6,4 DIN 125 [—]
927	9.1113.0181*5	8	M6x50 DIN 931-8.8
928	9.1030.0011*2	8	M6 DIN 985-8
929	9.1030.0024*1	2	M12 DIN 985-10
930	9.1113.0128*1	5	M8x25 DIN 933-8.8
931	4.1220.1967.0	2	
932	4.1220.1987.0	2	
933	9.1058.0008*6	6	M8x20 DIN 603
934	9.1113.0013*5	8	M8x16 DIN 933-8.8
935	4.1220.1997.0	1	[R][x]
	4.1220.1998.0	1	[L]
941	9.1170.0001.6	2	"LELY"
942	9.1170.0407.6	1	
943	9.1170.0408.0	1	
944	9.1170.0410.2	2	
945	9.1170.0419.4	1	



SPLENDIMO	type number type number numéro de type Typnummer	vanaf serienummer as from serial number après numéro de serie ab Seriennummer
240 TC	4.1224.0013.1	10503 - 0501
	4.1224.0014.1	10503 - 0501
	4.1224.0015.1	10504 - 0501
	4.1224.0016.1	10503 - 0501
280 TC	4.1220.0015.1	10503 - 0501
	4.1220.0016.1	10503 - 0501
	4.1220.0017.1	10506 - 0501
	4.1220.0018.1	10502 - 0501



E099-03-01

ONDERDEELNR. PART NUMBER REFERENCE TEILNUMMER	AANTAL QUANTITY QUANTITE ANZAHL
--	--

240 280

951	4.1224.0631.0	1	-
	4.1220.1080.0	-	1
952	4.1220.1131.0	1	1 [R]
953	4.1220.1121.0	1	1 [L]
954	9.1113.0117*4	2	2 M10x35 DIN 933-8.8
955	9.1030.0004*2	5	5 M10 DIN 985-8
956	9.1048.0007*1	2	2 A10,5 DIN 125 [—]
957	9.1030.0024*3	9	9 M12 DIN 985-10
958	9.1113.0233*1	4	- M12x45 DIN 931-10.9
	9.1057.0039*3	-	2 M12x70 DIN 912-10.9
	9.1113.0242*3	-	2 M12x60 DIN 931-10.9
959	9.1113.0039*3	3	3 M10x65 DIN 931-8.8
960	4.1231.0280.0	1	-
	4.1222.0280.0	-	1
961	4.1224.1491.0	1	-
	4.1220.1994.0	-	1
962	9.1113.0014*6	4	4 M8x20 DIN 933-8.8
963	4.1211.0287.0	4	4
964	9.1030.0012*3	8	8 M8 DIN 985-8
965	9.1113.0128*1	2	2 M8x25 DIN 933-8.8
966	4.1201.0640.0	1	1
967	9.1108.0059.1	3	3 Ø34
968	9.1113.0252*6	3	3 M12x40 DIN 933-10.9
969	4.1220.0911.0	1	1
970	4.1220.1140.0	1	1
971	4.1210.1496.0	1	1

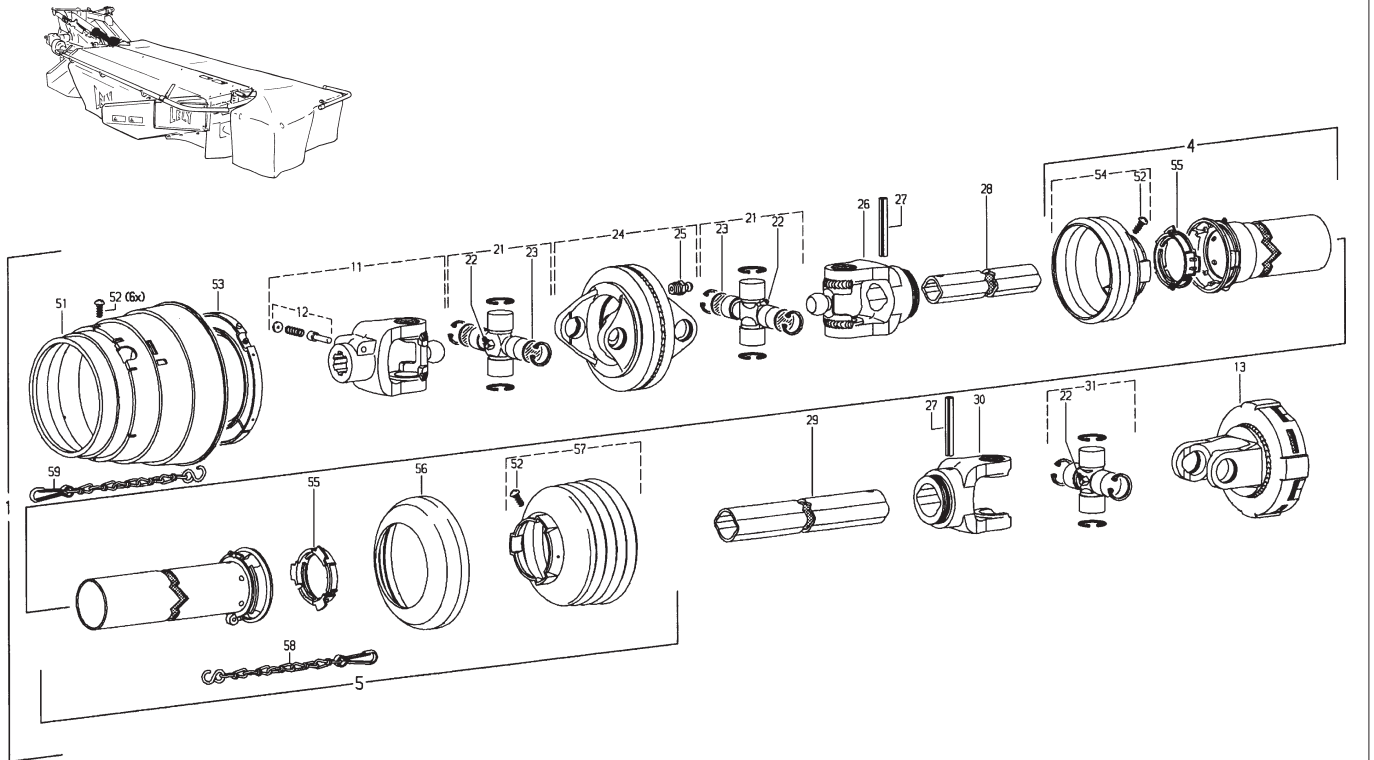
ONDERDEELNR. PART NUMBER REFERENCE TEILNUMMER	AANTAL QUANTITY QUANTITE ANZAHL
--	--

240 280

972	4.1225.1486.0	1	1
973	9.1113.0226*1	2	- M12x50 DIN 933-10.9
	9.1057.0037*1	-	2 M12x60 DIN 912-12.9
974	9.1048.0012*6	-	4 A13 DIN 125 [—]
975	4.1220.1117.0	-	1 [R]
	4.1220.1116.0	-	1 [L][x]
980	9.1051.0006*4	4	4 A6,4 DIN 6798 [####]
981	4.1224.0351.0	1	-
	4.1217.0400.0	-	1
982	9.1113.0106*0	4	4 M6x40 DIN 931-8.8
983	9.1137.0905.5	2	2
984	9.1137.0904.4	2	2 Cpl.
985	4.1207.0188.0	2	2
986	9.1048.0012*6	2	2 A13 DIN 125 [—]
987	4.1002.0093.0	2	2
988	9.1070.0049.0	2	2 Ø6x24 DIN 1481
989	9.1070.0017.3	2	2 Ø6x30 DIN 1481

LELY

SPLENDIMO	type nummer type number numéro de type Typnummer	vanaf serienummer as from serial number après numéro de serie ab Seriennummer	SPLENDIMO	type nummer type number numéro de type Typnummer	vanaf serienummer as from serial number après numéro de serie ab Seriennummer
240 TC	4.1224.0010.1	1013 - 0501	280 TC	4.1220.0010.1	1013 - 0501
	4.1224.0011.1	10304 - 0501		4.1220.0011.1	10204 - 0501
	4.1224.0012.1	10412 - 0501		4.1220.0012.1	10303 - 0501
	4.1224.0013.1	10503 - 0501		4.1220.0013.1	10304 - 0501
	4.1224.0014.1	10503 - 0501		4.1220.0015.1	10503 - 0501
	4.1224.0015.1	10504 - 0501		4.1220.0016.1	10503 - 0501
4.1224.0016.1	10503 - 0501	4.1220.0017.1	10506 - 0501		
				4.1220.0018.1	10502 - 0501



Ew7-01-00

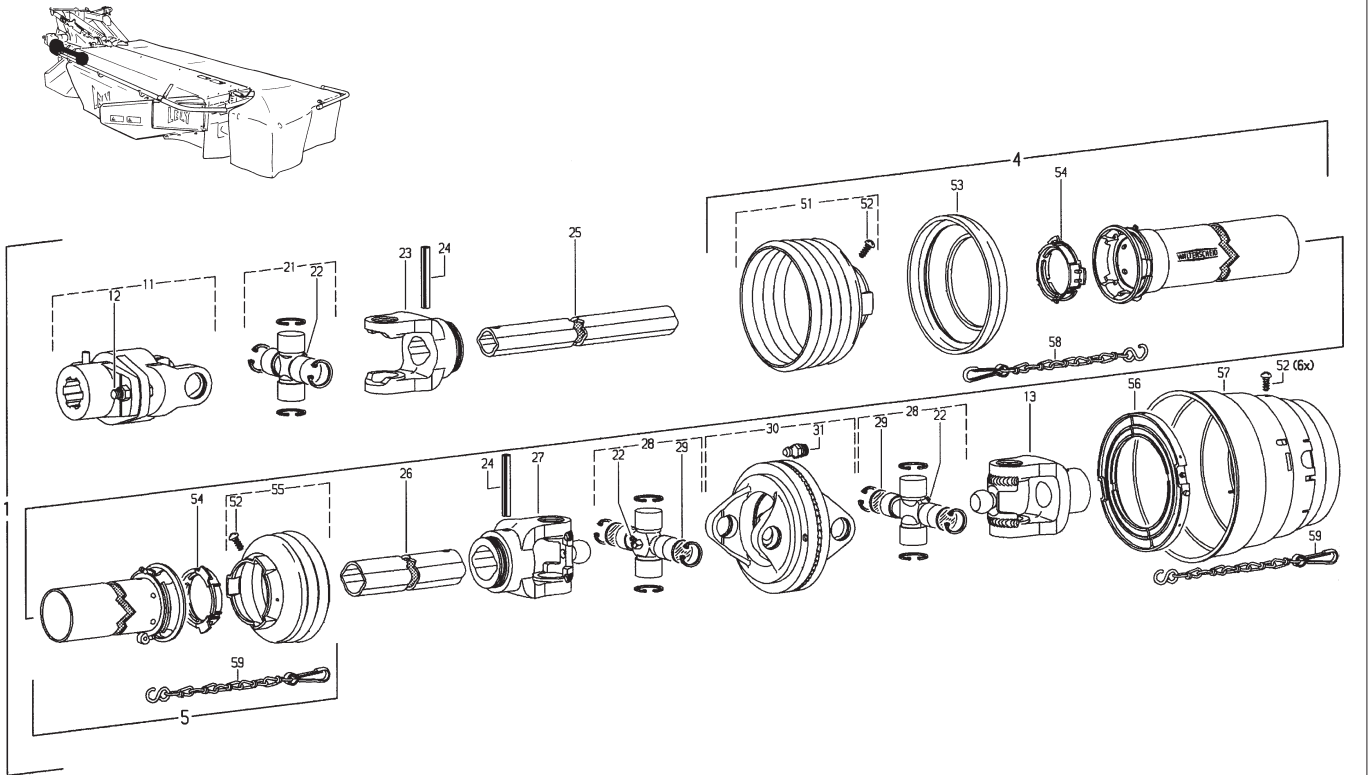
REF.	ONDERDEELNR. PART NUMBER REFERENCE TEILNUMMER	AANTAL QUANTITY QUANTITE ANZAHL	
------	--	--	--

1	9.1154.0179.4	1	WWE2280-SD15-610-K92 = REF. 11-59
4	85.102	1	SCH15; L= 355 mm
5	85.104	1	SDH15; L= 350 mm
11	20.10.810	1	1.3/8" (6)
12	33.91.07	1	AGRASET 101
13	56.113.16	1	K92 - 1.3/8" (6) M= 750Nm
21	20.06.00	2	WW2280
22	63.27.00	3	BM 8x1
23	20.06.70	4	21,95x2
24	20.91.05	1	Special
25	63.12.01	1	AM 8x1
26	20.11.810	1	RG 2280-Ov
27	61.05.04	2	Ø10x65 DIN 1481
28	75.11.96	1	OvGA; L= 420 mm
29	75.16.16	1	1G; L= 410 mm
30	20.12.00	1	RG 2200-1
31	20.00.00	1	
51	85.00.00	1	SD05/15-2280
52	60.15.00	8	4x10
53	82.83.12	1	SD05/15-2280
54	85.14.106	1	n= 3
55	82.83.06	2	
56	82.85.00	1	
57	85.15.05	1	n= 5
58	82.36.03	1	L= 400 mm
59	82.36.08	1	L= 600 mm

REF.	ONDERDEELNR. PART NUMBER REFERENCE TEILNUMMER	AANTAL QUANTITY QUANTITE ANZAHL	
------	--	--	--

LELY

SPLENDIMO	type number type number numéro de type Typnummer	vanaf serienummer as from serial number après numéro de serie ab Seriennummer	SPLENDIMO	type number type number numéro de type Typnummer	vanaf serienummer as from serial number après numéro de serie ab Seriennummer
240 TC	4.1224.0010.1	1013 - 0501	280 TC	4.1220.0010.1	1013 - 0501
	4.1224.0011.1	10304 - 0501		4.1220.0011.1	10204 - 0501
	4.1224.0012.1	10412 - 0501		4.1220.0012.1	10303 - 0501
	4.1224.0013.1	10503 - 0501		4.1220.0013.1	10304 - 0501
	4.1224.0014.1	10503 - 0501		4.1220.0015.1	10503 - 0501
	4.1224.0015.1	10504 - 0501		4.1220.0016.1	10503 - 0501
4.1224.0016.1	10503 - 0501	4.1220.0017.1	10506 - 0501		
				4.1220.0018.1	10502 - 0501



Ew8-01-00

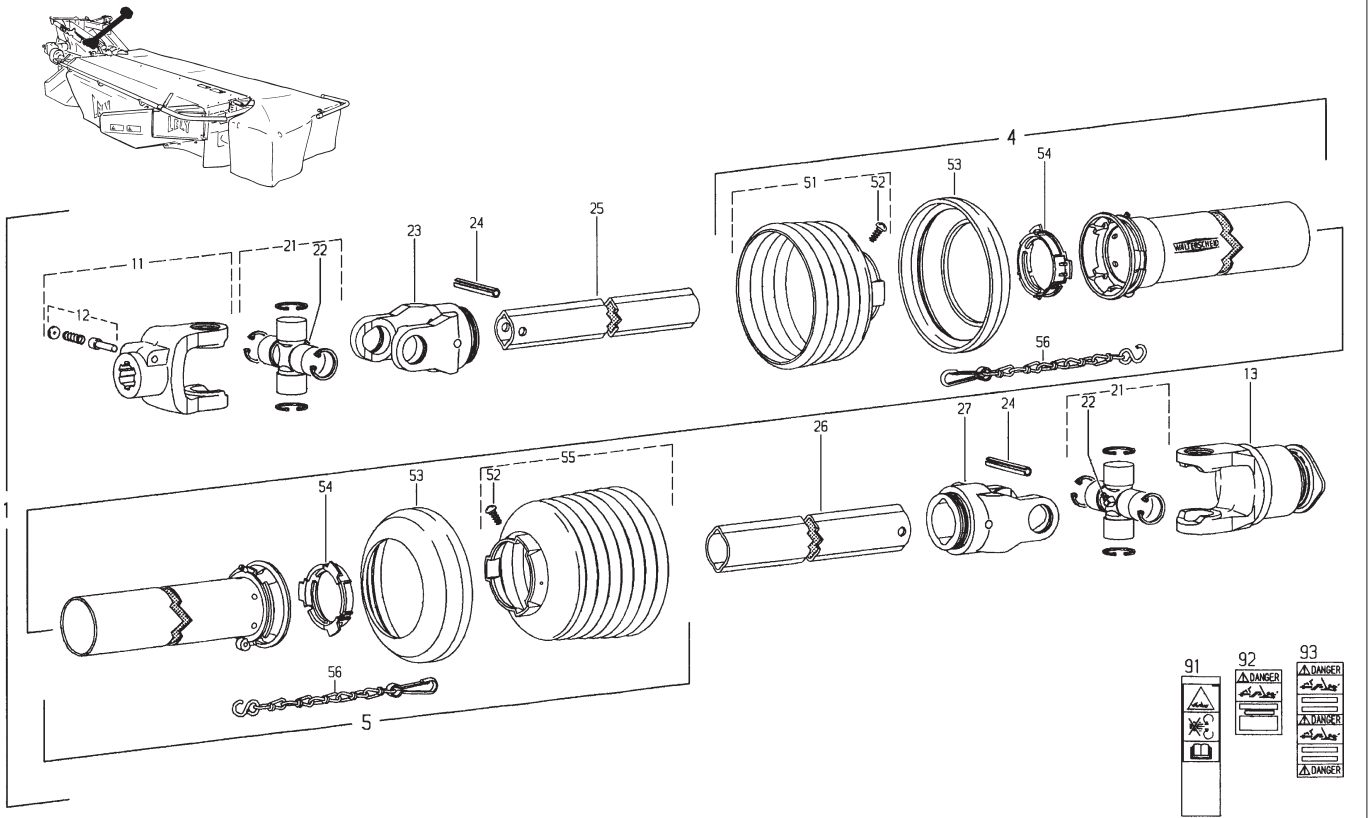
REF.	ONDERDEELNR. PART NUMBER REFERENCE TEILNUMMER	AANTAL QUANTITY QUANTITE ANZAHL	
------	--	--	--

1	9.1154.0180.5	1	WWE2280-SD15-710-K61/1 = REF. 11-59
4	85.105	1	SDH15; L= 455 mm
5	85.101	1	SCH15; L= 450 mm
11	57.100.12	1	K61/1 - 1.1/8" (6) M= 910Nm
12	9.1113.0205*1	1	M8x35 DIN 933-8.8
	9.1030.0012*3	1	M8 DIN 985-8
13	20.15.848	1	Ø35
21	20.00.00	1	
22	63.27.00	3	BM 8x1
23	20.11.00	1	RG 2200-Ov
24	61.05.04	2	Ø10x65 DIN 1481
25	75.11.96	1	OvGA; L= 520 mm
26	75.16.16	1	1G; L= 510 mm
27	20.12.810	1	RG 2280-1
28	20.06.00	2	WW2280
29	20.06.70	4	21,95x2
30	20.91.05	1	Special
31	63.12.01	1	AM 8x1
51	85.15.06	1	n= 6
52	60.15.00	8	4x10
53	82.85.00	1	
54	82.83.06	2	
55	85.14.106	1	n= 3
56	82.83.12	1	SD05/15-2280
57	85.00.00	1	SD05/15-2280
58	82.36.03	1	L= 400 mm
59	82.36.08	2	L= 600 mm

REF.	ONDERDEELNR. PART NUMBER REFERENCE TEILNUMMER	AANTAL QUANTITY QUANTITE ANZAHL	
------	--	--	--

LELY

SPLENDIMO	type number type number numéro de type Typnummer	vanaf serienummer as from serial number après numéro de serie ab Seriennummer	SPLENDIMO	type number type number numéro de type Typnummer	vanaf serienummer as from serial number après numéro de serie ab Seriennummer
240 TC	4.1224.0010.1 4.1224.0011.1 4.1224.0012.1 4.1224.0013.1 4.1224.0014.1 4.1224.0015.1 4.1224.0016.1	1013 - 0501 10304 - 0501 10412 - 0501 10503 - 0501 10503 - 0501 10504 - 0501 10503 - 0501	280 TC	4.1220.0010.1 4.1220.0011.1 4.1220.0012.1 4.1220.0013.1 4.1220.0015.1 4.1220.0016.1 4.1220.0017.1 4.1220.0018.1	1013 - 0501 10204 - 0501 10303 - 0501 10304 - 0501 10503 - 0501 10503 - 0501 10506 - 0501 10502 - 0501



Ew001-06-00

REF.	ONDERDEELNR. PART NUMBER REFERENCE TEILNUMMER	AANTAL QUANTITY QUANTITE ANZAHL	
------	--	--	--

1	9.1154.0083.6	1	W2400-SD25-860-F5/1R = REF. 11-93
4	85.205	1	SDH25; L= 645 mm
5	85.204	1	SDH25; L= 640 mm
11	35.10.00	1	1.3/8" (6)
12	33.91.07	1	AGRASET 101
13	56.144.40	1	F5/1R-2400-1.3/8" (6)
21	35.00.00	2	
22	63.27.00	2	BM 8x1
23	35.13.00	1	RG2400-1b
24	61.05.08	2	Ø10x80 DIN 1481
25	75.25.95	1	1bGA; L= 740 mm
26	75.36.15	1	2aG; L= 715 mm
27	35.14.00	1	RG2400-2a
51	85.25.06	1	n= 6
52	60.15.00	2	4x10
53	82.85.00	2	
54	82.83.04	2	
55	85.25.08	1	n= 8
56	82.36.03	2	L= 400 mm
91	16.61.175	1	
92	38.33.33	1	
93	38.33.34	1	

REF.	ONDERDEELNR. PART NUMBER REFERENCE TEILNUMMER	AANTAL QUANTITY QUANTITE ANZAHL	
------	--	--	--

91	16.61.175	1	
92	38.33.33	1	
93	38.33.34	1	