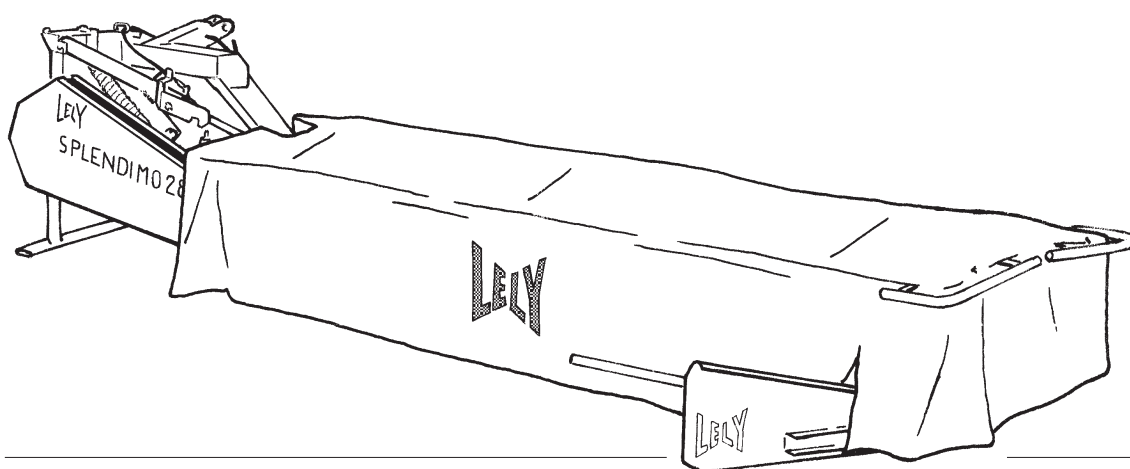


# LELY

## ONDERDELENLIJST PARTS LIST LISTE DE PIECES DE RECHANGE ERSATZTEILLISTE

### SPLENDIMO L



SPLENDIMO L	type nummer type number numéro de type Typennummer	vanaf serienummer as from serial number après numéro serie ab Seriennummer	SPLENDIMO L	type nummer type number numéro de type Typennummer	vanaf serienummer as from serial number après numéro serie ab Seriennummer	
205	4.1233.0004.1	10505 - 0501	280	4.1229.0002.1	10503 - 0581	
	4.1233.0005.1	10502 - 0501		4.1229.0004.1	10501 - 0571	
	4.1233.0006.1	10502 - 0501		4.1229.0005.1	10503 - 0501	
	4.1233.0007.1	10503 - 0501		4.1229.0006.1	10503 - 0501	
	4.1233.0008.1	10507 - 0501		4.1229.0007.1	10503 - 0501	
240	4.1230.0003.1	10503 - 1126	4.1229.0008.1	10502 - 0501		
	4.1230.0004.1	10412 - 0556	320	4.1225.0012.1	10503 - 0782	
	4.1230.0005.1	10503 - 0501		4.1225.0015.1	10501 - 0518	
	4.1230.0006.1	10505 - 0501		4.1225.0016.1	10504 - 0501	
	4.1230.0007.1	10503 - 0501		4.1225.0017.1	10503 - 0501	
	4.1230.0008.1	10502 - 0501		4.1225.0018.1	10504 - 0501	
					4.1225.0019.1	10502 - 0501



## ONDERDELEN

Bij het bestellen van onderdelen is het belangrijk dat u het type- en serienummer van uw machine opgeeft. Gebruik alleen originele LELY-onderdelen.

## SPARE PARTS

When ordering spare parts, it is important that you indicate the type and serial number of your machine. Use only genuine LELY parts.

## PIECES DE RECHANGE

En commandant des pièces de rechange il importe que vous indiquiez les numéros de type et de série de votre machine. N'utiliser que des pièces d'origines LELY.

## ERSATZTEILE

Beim Bestellen von Ersatzteilen ist es wichtig, daß Sie die Typ- und Seriennummer Ihrer Maschine angeben.

Nur Original-LELY-Ersatzteile verwenden.

Typ- und Seriennummer in nebenstehende Abbildung eintragen. Bei künftigen Bestellungen haben Sie die Nummer dann griffbereit.

Vul het type- en serienummer hieronder in. Bij toekomstige onderdelenbestellingen heeft u de nummers dan bij de hand.

Complete the box below with the type and serial number.

This is an easy reference with a view to future spare parts ordering.

Veillez noter, ci-dessous, les numéros de type et de serie.

Ceci est important pour toutes commandes de pièces de rechange.

<b>LELY</b>		LELY INDUSTRIES NV		<b>CE</b>
		3155 PD MAASLAND THE NETHERLANDS		
		kg		
Type				
Ser.Nr.				

Verklaring van de in de onderdelenlijst gebruikte tekens.

Explanation of signs used in the parts list.

Explication des signes qui figurent dans la liste des pièces.

Erklärung der in der Ersatzteilliste verwendeten Zeichen.

[R] = RECHTSE UITVOERING  
RH VERSION

[L] = LINKSE UITVOERING  
LH VERSION

Onder rechtse of linkse uitvoering wordt de plaats van het onderdeel verstaan, gezien van de achterzijde van de machine.

By RH or LH version the position of the part is meant, seen from the rear of the machine

[RD] = RECHTSOM DRAAIENDE UITVOERING  
RH ROTATING VERSION

[LD] = LINKSOM DRAAIENDE UITVOERING  
LH ROTATING VERSION

Onder rechtson of linksom draaiende uitvoering wordt de draairichting van het onderdeel verstaan, gezien van de bovenzijde van de machine.

By RH or LH rotating version the sense of rotating of the part is meant, seen from the top of the machine.

[x] = ONDERDEEL WORDT NIET GETOOND  
PART IS NOT SHOWN

Bijvoorbeeld linkse uitvoering overeenkomstig de wel getekende rechtse uitvoering.

E.g. : LH version is similar to the RH version, which is actually shown.

[#] = NIET LOS LEVERBAAR  
NOT AVAILABLE SEPARATELY

~ = AANTAL (INDIEN NODIG) AFHANKELIJK VAN INBOUWMAAT  
QUANTITY (IF APPLICABLE) DEPENDING UPON ASSEMBLY

[—] = SLUITRING

[—/—] = VEERRING

[####] = TANDVEERRING

[>|<] = OLIEKEERRING

[T+T] = TANDWIELSET

[D+D] = VULRINGSET

[A+A] = SET AFDICHTINGSRINGEN

WASHER

SPRING WASHER

SHAKE-PROOF WASHER

OIL SEAL

PAIR OF GEARS

SHIM SET

SET OF SEALING RINGS

VERSION DROITE  
RECHTE AUSFÜHRUNG

VERSION GAUCHE  
LINKE AUSFÜHRUNG

Par version droite ou gauche on entend la position de la pièce, vue de l'arrière de la machine.

Die Verweisungen "rechte Ausführung" oder "linke Ausführung" geben die Position des Teils, von der Hinterseite der Maschine aus gesehen, an.

VERSION ROTATION A DROITE  
RECHTSUMDREHENDE AUSFÜHRUNG

VERSION ROTATION A GAUCHE  
LINKSUMDREHENDE AUSFÜHRUNG

Version rotation à droit: ceci correspond au sens de rotation de la pièce, vue du dessus la machine.

Mit diesen Verweisungen wird die Drehrichtung des Teils von der Oberseite der Maschine aus gesehen, angegeben.

PIECE N'EST PAS MONTÉE  
TEIL WIRD NICHT GEZEIGT

Exemple : la version gauche est représentée. La version droite correspond à la version gauche, mais n'est pas représentée.

Beispiel : die linke Ausführung entspricht der effektiv gezeigten Rechten.

VENDU EN KIT UNIQUEMENT  
NICHT SEPARAT LIEFERBAR

QUANTITE (SI NÉCESSAIRE) EN FONCTION DU MONTAGE  
ANZAHL VOM EINBAUMASS ABHÄNGIG (WENN ERFORDERLICH)

RONDELLE PLATE

RONDELLE GROWER

RONDELLE EVENTAIL

ETANCHEITE

JEU D'ENGRENAGES

JEU D'ÉPAISSEURS

JEU D'ANNEAUX D'ETANCHEITE

UNTERLEGSCHIEBE

FEDERRING

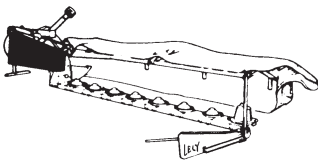
RÄNDELFEDEERING

ÖLDICHTUNGSRING

ZAHNRÄDERSATZ

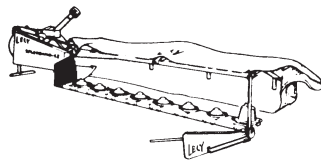
PASSSCHEIBENSATZ

DICHTUNGSRINGENSATZ



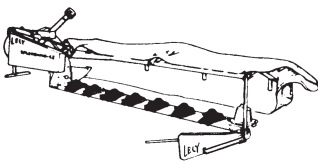
Snaaraandrijving  
V-belt drive  
Entraînement à courroies  
Keilriemenantrieb

01



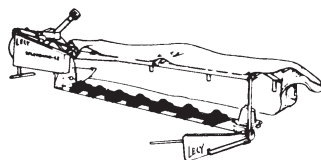
Tandwielkast  
Gearbox  
Boîte d'engrenages  
Getriebe

02



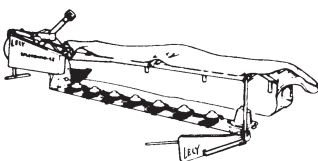
Maaielementen  
Cutting units  
Unités de fauchage  
Mäh-Einheiten

03



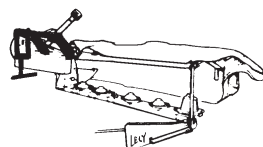
Maaibalk + slijtsloffen  
Cutter bar + wear skids  
Barre de coupe + patins d'usure  
Mähbalken + Verschleißkufen

04+05



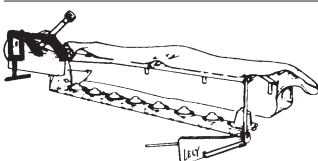
Glijtsloffen + maaibalkbescherming  
Skids + cutter bar protection  
Patins + protectio-barre  
Kufen + Mähwerkschutz

06



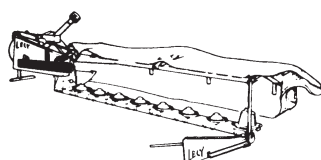
Driepuntsbok 205  
Headstock 205  
Tête d'attelage 205  
Dreipunktturm 205

07



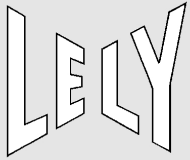
Driepuntsbok 240-320  
Headstock 240-320  
Tête d'attelage 240-320  
Dreipunktturm 240-320

08



Freem + uitslagbeveiliging  
Frame + anti-shock device  
Châssis + dispositif anto choc  
Rahmen + Ausklinkvorrichtung

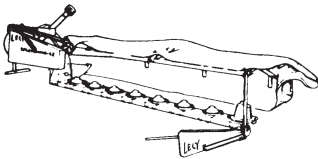
09



Inhoud  
Contents  
Index  
Inhalt

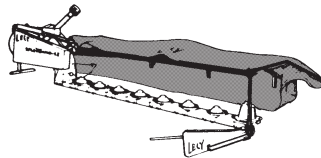
## SPLENDIMO L

pagina  
page  
page  
Seite



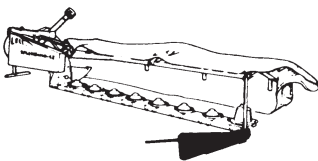
Hydraulische cilinder  
Hydraulic ram  
Vérin hydraulique  
Hydrualikzylinder

10



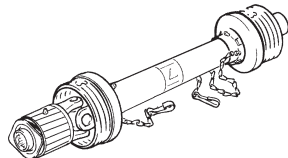
Beveiligingsfreem  
Protection frame  
Châssis de protection  
Schutzrahmen

11



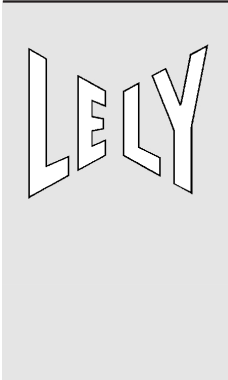
Zwadbord + eindsteun  
Swathboard + end support  
Planche à andain + support final  
Schwadbrett + Endstütze

12

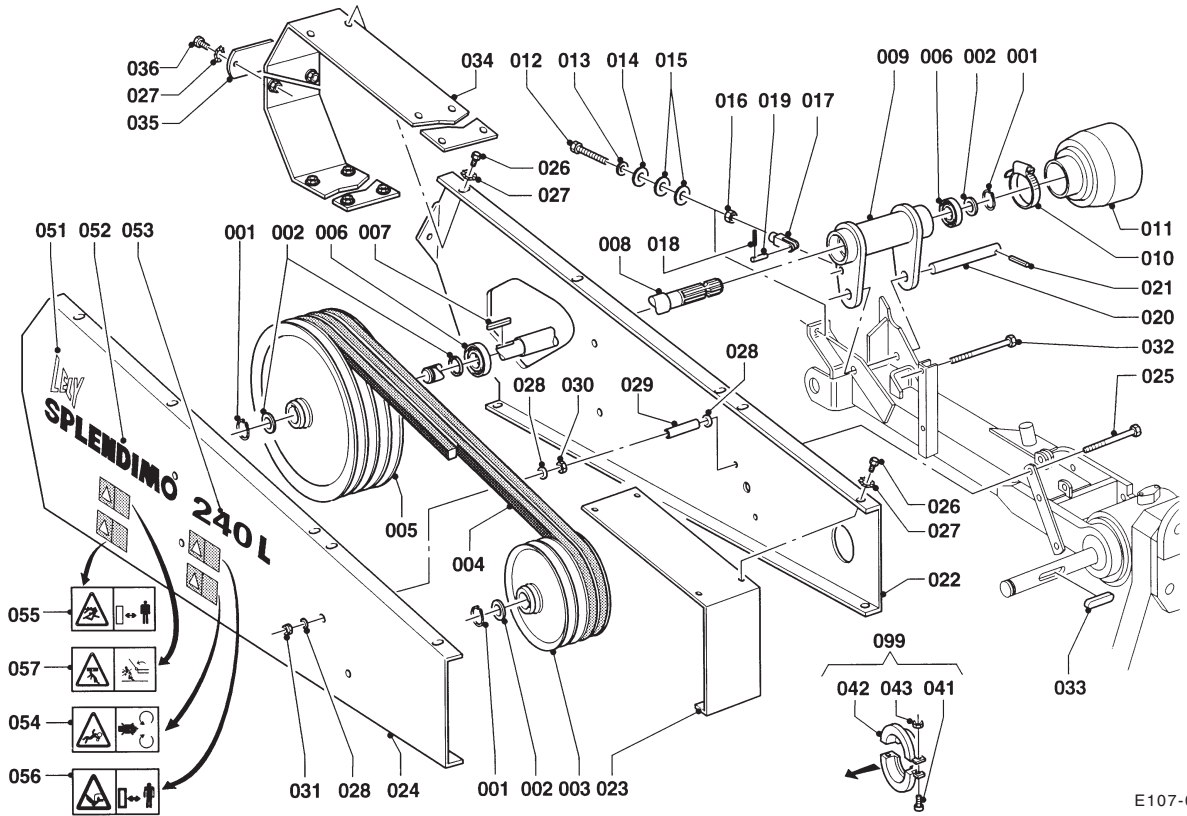


Koppelingsas  
PTO-shaft  
Arbre de transmission  
Gelenkwelle

13



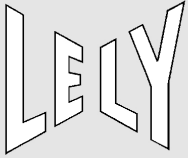
SPLENDIMO L	type number type number numéro de type Typnummer	vanaf serienummer as from serial number après numéro de serie ab Seriennummer	SPLENDIMO L	type number type number numéro de type Typnummer	vanaf serienummer as from serial number après numéro de serie ab Seriennummer
205	4.1233.0000.1	10204 - 0501	280	4.1229.0002.1	10202 - 0506
	4.1233.0001.1	10210 - 0501		4.1229.0003.1	10204 - 0501
	4.1233.0002.1	10204 - 0501		4.1229.0004.1	10411 - 0501
	4.1233.0004.1	10505 - 0501		4.1229.0005.1	10503 - 0501
	4.1233.0005.1	10502 - 0501		4.1229.0006.1	10503 - 0501
	4.1233.0006.1	10502 - 0501		4.1229.0007.1	10503 - 0501
	4.1233.0007.1	10503 - 0501		4.1229.0008.1	10502 - 0501
240	4.1230.0002.1	10202 - 0511	320	4.1225.0012.1	10204 - 0501
	4.1230.0003.1	10206 - 0501		4.1225.0013.1	10204 - 0501
	4.1230.0004.1	10411 - 0501		4.1225.0014.1	10206 - 0501
	4.1230.0005.1	10503 - 0501		4.1225.0015.1	10501 - 0501
	4.1230.0006.1	10505 - 0501		4.1225.0016.1	10504 - 0501
	4.1230.0007.1	10503 - 0501		4.1225.0017.1	10503 - 0501
	4.1230.0008.1	10502 - 0501		4.1225.0018.1	10504 - 0501
			4.1225.0019.1	10502 - 0501	



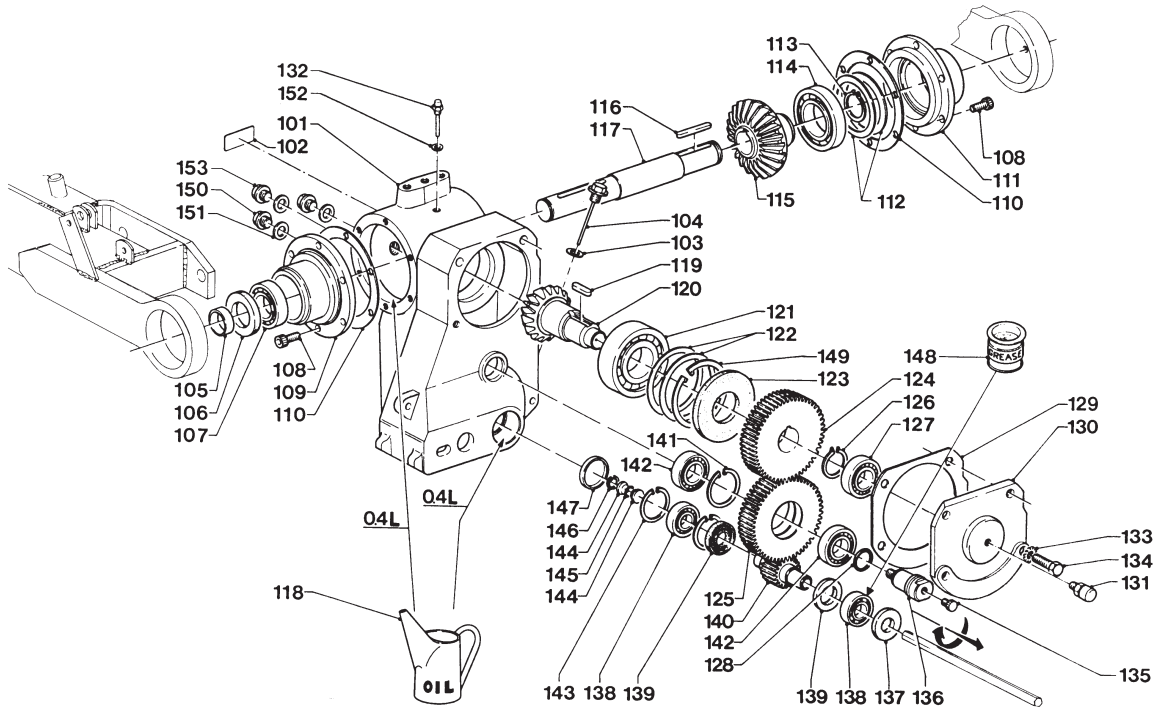
E107-01-01

REF.	ONDERDEELNR. PART NUMBER REFERENCE TEILNUMMER	AANTAL QUANTITY QUANTITE ANZAHL	
001	9.1119.0019.5	3	35x2,50 DIN 471
002	9.1052.0006*3	4	35x45x2,5 DIN 988
003	4.1201.1466.0	1	205
	4.1203.1497.0	1	240/280
	4.1225.1496.0	1	320
004	9.1075.0003.5	3	SPB Lw= 2650 SC 205
	9.1075.0003.5	4	SPB Lw= 2650 SC 240/280
	9.1075.0012.0	5	SPBX Lw= 2650 SF 320
005	4.1201.0519.0	1	205
	4.1203.0527.0	1	240/280
	4.1225.0319.0	1	320
006	9.1001.0087.2	2	6207 2RS1-C3
	9.1071.0037.1	1	A10x8x80 DIN 6885
008	4.1201.0498.0	1	
009	4.1225.0420.0	1	
010	9.1066.0010*0	1	Ø70-90
011	9.1161.0014.0	1	
012	9.1113.0273*6	1	M12x90 DIN 933-10.9
013	9.1048.0012*6	1	A13 DIN 125 [ ]
014	9.1048.0041*0	1	A13 DIN 9021 [ ]
015	9.1048.0067.5	4	A13 DIN 9021 Nylon [ ]
016	9.1029.0008*0	1	M12 DIN 934-8
017	9.1038.0006*3	1	M12x48 DIN 71752
018	9.1070.0018.4	2	Ø6x40 DIN 1481
019	4.1201.1471.0	1	
020	4.1225.1494.0	1	
021	9.1070.0023.2	2	Ø8x50 DIN 1481
022	4.1207.0623.0	1	
023	4.1229.0170.0	1	205-280
	4.1225.0290.0	1	320
024	4.1210.1488.0	1	

REF.	ONDERDEELNR. PART NUMBER REFERENCE TEILNUMMER	AANTAL QUANTITY QUANTITE ANZAHL	
025	9.1113.0292*4	2	M10x160 931-8.8 205-280
	9.1113.0293*5	2	M10x170 DIN 931-8.8 320
026	9.1113.0341*1	20	M8x20 DIN 933-10.9
027	9.1051.0001.6	20	A8,2 DIN 6798 [####]
028	9.1049.0018.4	12	Nylon [—/—]
029	4.1229.1498.0	4	205-280 L= 112 mm
	4.1225.1497.0	4	320 L= 127 mm
030	9.1029.0005*4	4	M10 DIN 934-8
031	9.1030.0004*2	4	M10 DIN 985-8
032	9.1113.0143*2	2	M10x150 931-8.8 205-280
	9.1113.0293*5	2	M10x170 DIN 931-8.8 320
033	9.1071.0033.4	1	A10x8x70 DIN 6885
034	4.1207.0660.0	2	205-280
	4.1225.0511.0	2	320
035	4.1207.0624.0	1	205-280
	4.1225.1487.0	1	320
041	9.1057.0003.2	2	M8x20 DIN 912-8.8
042	4.1201.2310.0	2	
043	9.1029.0004*3	2	M8 DIN 934-8
051	9.1170.0003.1	1	"LELY"
052	9.1170.0345.0	1	"SPLENDIMO"
053	9.1170.0372.6	1	"205"
	9.1170.0348.3	1	"240"
	9.1170.0347.2	1	"280"
	9.1170.0346.1	1	"320"
	9.1170.0441.5	1	"L"
054	9.1170.0407.6	1	
055	9.1170.0410.2	1	
056	9.1170.0419.4	1	
057	9.1170.0420.5	1	
099	4.1201.2300.0	(1)	= REF. 041-043



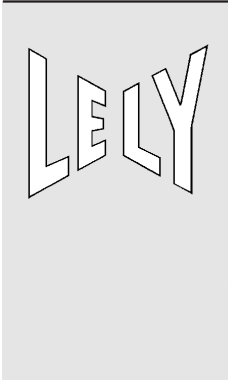
SPLENDIMO L	type number type number numéro de type Typnummer	vanaf serienummer as from serial number après numéro de serie ab Seriennummer	SPLENDIMO L	type number type number numéro de type Typnummer	vanaf serienummer as from serial number après numéro de serie ab Seriennummer
205	4.1233.0000.1	10204 - 0501	280	4.1229.0001.1	1014 - 0501
	4.1233.0001.1	10210 - 0501		4.1229.0002.1	1014 - 0506
	4.1233.0002.1	10204 - 0501		4.1229.0003.1	10204 - 0501
	4.1233.0004.1	10505 - 0501		4.1229.0004.1	10411 - 0501
	4.1233.0005.1	10502 - 0501		4.1229.0005.1	10503 - 0501
	4.1233.0006.1	10502 - 0501		4.1229.0006.1	10503 - 0501
	4.1233.0007.1	10503 - 0501		4.1229.0007.1	10503 - 0501
	4.1233.0008.1	10507 - 0501		4.1229.0008.1	10502 - 0501
240	4.1230.0001.1	1014 - 0501	320	4.1225.0011.1	1014 - 0501
	4.1230.0002.1	1014 - 0501		4.1225.0012.1	10204 - 0501
	4.1230.0003.1	10206 - 0501		4.1225.0013.1	10204 - 0501
	4.1230.0004.1	10411 - 0501		4.1225.0014.1	10206 - 0501
	4.1230.0005.1	10503 - 0501		4.1225.0015.1	10501 - 0501
	4.1230.0006.1	10505 - 0501		4.1225.0016.1	10504 - 0501
	4.1230.0007.1	10503 - 0501		4.1225.0017.1	10503 - 0501
	4.1230.0008.1	10502 - 0501		4.1225.0018.1	10504 - 0501
			4.1225.0019.1	10502 - 0501	



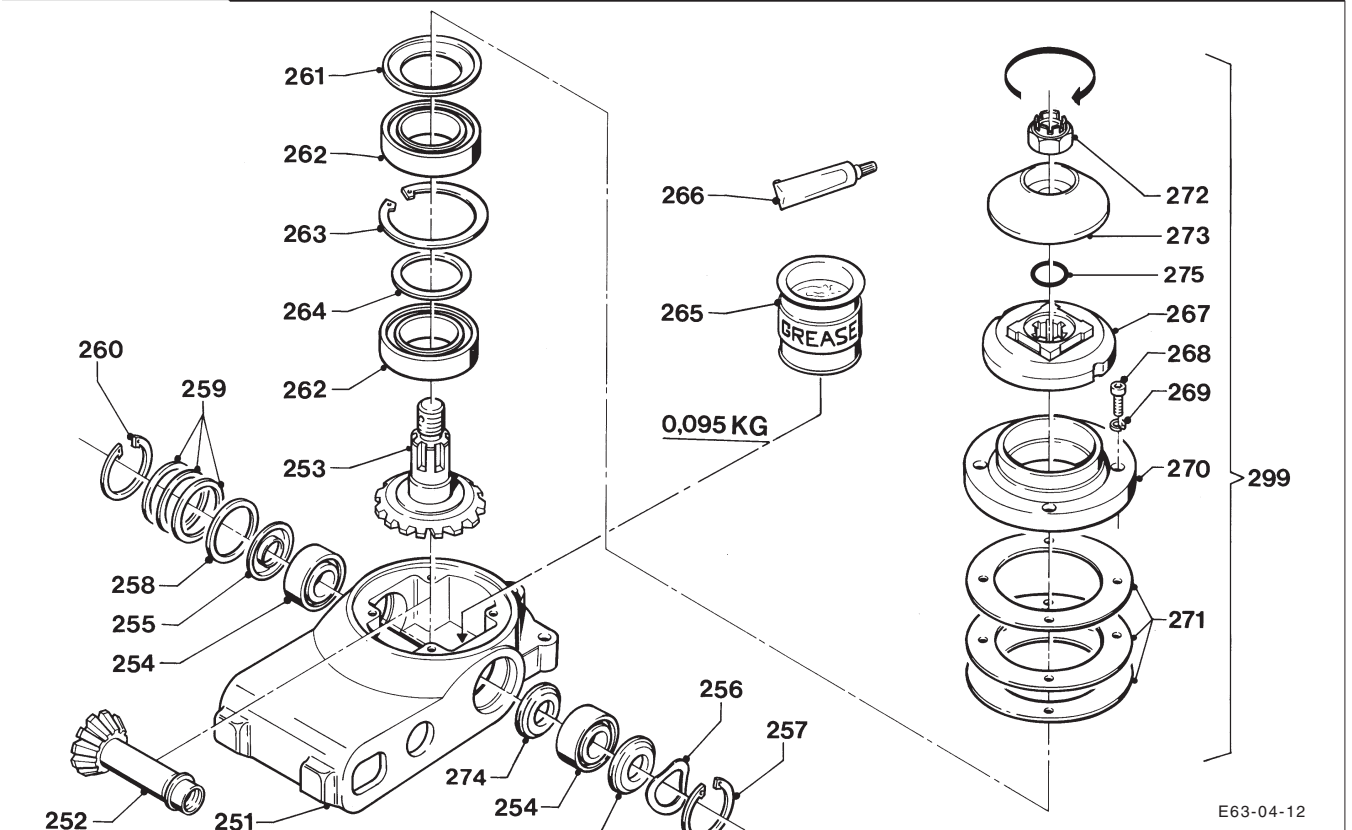
E78-05-01

REF.	ONDERDEELNR. PART NUMBER REFERENCE TEILNUMMER	AANTAL QUANTITY QUANTITE ANZAHL	
101	4.1225.0141.0	1	
102	9.1170.0352.0	1	"GX85W-140" (1L= REF. 118)
103	9.1137.0406.3	1	Ø12,5x19x1,5 Cu [—]
104	4.1225.0231.0	1	
105	4.1220.0122.0	1	
106	9.1042.0066.3	1	40x72x10 CC [» «]
107	9.1001.0130.3	1	6207 ETN9-C3
108	9.1057.0010.2	12	M10x25 DIN 912-12.9
109	4.1225.0139.0	1	
110	4.1225.0148.0	2	
111	4.1225.0140.0	1	
112	4.1225.0142.0	1	[D+D]
113	9.1119.0019.5	1	35x2,50 DIN 471
114	9.1001.0114.1	1	6211 C3
115	4.1225.0151.0	1	
116	9.1071.0021.6	1	A10x8x63 DIN 6885
117	4.1225.0135.0	1	
118	9.1171.0042.4	(0,4+0,4L)	1L GX85W-140 ESSO
119	9.1071.0049.6	1	B12x8x30 DIN 6885
120	4.1225.0137.0	1	
121	9.1001.0127.0	1	6212 C3
122	4.1225.0143.0	(1)	[D+D]
123	9.1042.0080.3	1	60x110x13 CB [» «]
124	4.1225.0153.0	1	
125	4.1225.0154.0	1	
126	9.1119.0020.6	1	42x1,75 DIN 471
127	9.1001.0107.1	1	6207 C3
128	9.1043.0044.1	1	OR 29,2x3,0

REF.	ONDERDEELNR. PART NUMBER REFERENCE TEILNUMMER	AANTAL QUANTITY QUANTITE ANZAHL	
129	4.1225.0145.0	1	
130	4.1225.0138.0	1	
131	9.1150.0011.1	1	G1/4"
132	9.1150.0015.5	1	G1/4"
133	9.1051.0005*3	2	A14,5 DIN 6798 [####]
134	9.1113.0142*1	2	M14x40 DIN 933-8.8
135	9.1108.0034.3	1	G1/8"
136	4.1225.0136.0	1	M14-L
137	9.1042.0074.4	1	25x52x7 CB [» «]
138	9.1001.0129.2	2	6205 C5
139	9.1042.0075.5	2	30x52x7 CB
140	4.1225.0155.0	1	
141	9.1120.0005.4	1	62x2,00 DIN 472
142	9.1001.0063.6	2	6305 C4
143	9.1120.0003.2	2	52x2,00 DIN 472
144	4.1225.0144.0	2	
145	4.1043.0045.2	1	OR 14x2,0
146	9.1120.0028.6	1	18x1,00 DIN 472
147	9.1108.0079.0	1	Ø52x6,5
148	9.1171.0050.5	(0,001 kg)	0,4 kg Unirex N3 ESSO
149	9.1120.0016.1	1	110x4,00 DIN 472
150	9.1131.0013.1	2	R1/2" DIN 910
151	9.1137.0411.1	3	Ø22x29x2,3 NBR 2C [—]
152	9.1137.0401.5	1	Ø14x20x1,5 Cu [—]
153	9.1137.0012.0	1	R1/2" DIN 910
199	4.1225.0111.2	1	= REF. 101-153



SPLENDIMO L	type nummer type number numéro de type Typnummer	vanaf serienummer as from serial number après numéro de serie ab Seriennummer	SPLENDIMO L	type nummer type number numéro de type Typnummer	vanaf serienummer as from serial number après numéro de serie ab Seriennummer
205	4.1233.0004.1	10505 - 0501	280	4.1229.0002.1	10503 - 0581
	4.1233.0005.1	10502 - 0501		4.1229.0004.1	10501 - 0571
	4.1233.0006.1	10502 - 0501		4.1229.0005.1	10503 - 0501
	4.1233.0007.1	10503 - 0501		4.1229.0006.1	10503 - 0501
	4.1233.0008.1	10507 - 0501		4.1229.0007.1	10503 - 0501
240	4.1230.0003.1	10503 - 1126	320	4.1225.0012.1	10503 - 0782
	4.1230.0004.1	10412 - 0556		4.1225.0015.1	10501 - 0501
	4.1230.0005.1	10503 - 0501		4.1225.0016.1	10504 - 0501
	4.1230.0006.1	10505 - 0501		4.1225.0017.1	10503 - 0501
	4.1230.0007.1	10503 - 0501		4.1225.0018.1	10504 - 0501
	4.1230.0008.1	10502 - 0501		4.1225.0019.1	10502 - 0501



REF.	ONDERDEELNR. PART NUMBER REFERENCE TEILNUMMER	AANTAL QUANTITY QUANTITE ANZAHL
------	--	--

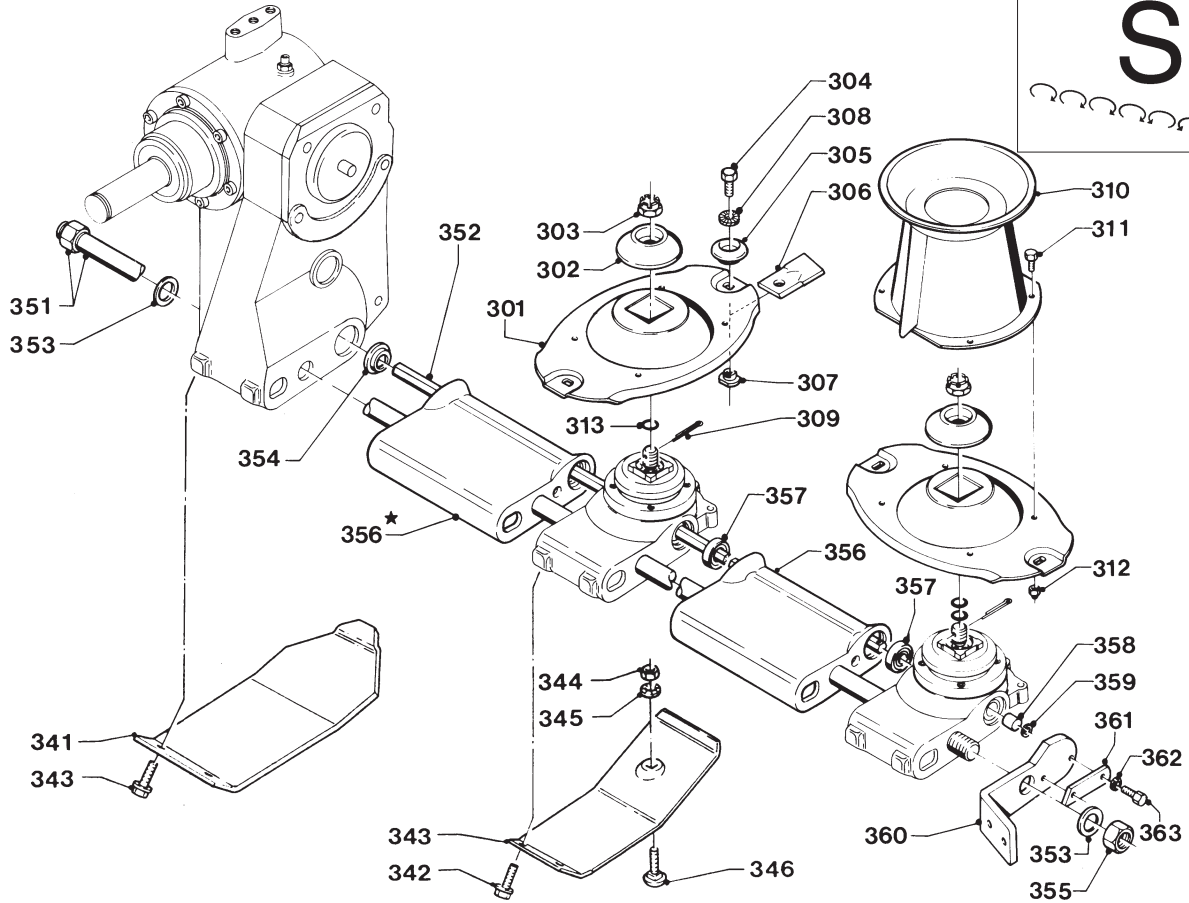
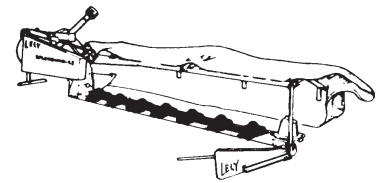
251	4.1220.0287.0	1	
252	4.1220.0288.0	1	
253	4.1220.0289.0	1	
254	9.1001.0064.0	2	6005 2RS1-C4
255	9.1107.0007.5	2	6005 ZJV
256	9.1049.0013.6	1	46,5x40-G 6005
257	9.1120.0027.5	1	47x1,75 V
258	4.1201.0061.0	1	
259	4.1220.0078.0	1	[D+D]
260	9.1120.0002.1	1	47x1,75 DIN 472
261	9.1107.0008.6	1	6009 ZAV
262	9.1001.0065.1	2	6009 2RS1-C5L
263	9.1120.0026.4	1	75x3,00 DIN 472
264	9.1052.0004.1	1	45x55x3 DIN 988
265	9.1171.0039.1	(0,095 kg)	1 kg ALVANIA WR-0 SHELL
	9.1171.0040.2	(0,095 kg)	5 kg ALVANIA WR-0 SHELL
	9.1171.0041.3	(0,095 kg)	10 kg ALVANIA WR-0 SHELL
266	9.1171.0038.0	1	0,095 kg ALVANIA WR-0 SHELL
267	4.1225.0189.0	1	
268	9.1057.0089*0	4	M8x25 DIN 912-12.9
269	9.1121.0024.1	4	8 DIN 7980 [—/—]
270	4.1220.0061.0	1	
271	4.1220.0079.0	1	[D+D]
272	9.1031.0014.4	1	M22x1,5 DIN 937-22H
273	4.1220.1467.0	1	
274	9.1107.0014.5	1	6005 ZAV
275	9.1043.0061.4	1	Ø23x2

REF.	ONDERDEELNR. PART NUMBER REFERENCE TEILNUMMER	AANTAL QUANTITY QUANTITE ANZAHL
------	--	--

		205 240 280 320
299	4.1220.0290.1	2 3 3 4 = REF. 251-275 [LD][x]
299	4.1220.0270.1	3 3 4 4 = REF. 251-275 [RD]



SPLENDIMO L	type number type number numéro de type Typnummer	vanaf serienummer as from serial number après numéro de serie ab Seriennummer
205	4.1233.0004.1	10505 - 0501
240	4.1230.0005.1	10503 - 0501
280	4.1229.0002.1 4.1229.0005.1	10503 - 0581 10503 - 0501
320	4.1225.0017.1	10503 - 0501



E79-03-11

REF.	ONDERDEELNR. PART NUMBER REFERENCE TEILNUMMER	AANTAL QUANTITY QUANTITE ANZAHL
------	--	--

205 240 280 320

301	4.1220.1499.0	5 6 7 8
302	4.1220.1467.0	(5) (6) (7) (8) (= REF. 273)
303	9.1031.0014.4	(5) (6) (7) (8) (= REF. 272) M22x1,5
304	4.1220.1494.0	10 12 14 16
305	4.1220.1493.0	10 12 14 16
306	4.1220.1479.0	4 6 6 8 [LD][x] L= 83 mm
	4.1220.1478.0	6 6 8 8 [RD] L= 83 mm
307	4.1220.1474.0	10 12 14 16
308	9.1051.0002.0	10 12 14 16 A10,5 DIN 6798 [####]
309	9.1072.0030.0	5 6 7 8 3,2x36 DIN 94
310	4.1228.0100.0	1 1 1 1
311	9.1113.0341*3	4 4 4 4 M8x20 DIN 933-10.9
312	9.1030.0040*3	4 4 4 4 M8 DIN 985-10
313	9.1043.0061.4	(5) (6) (7) (8) (= REF. 275) OR Ø23x2
341	4.1225.0509.0	1 1 1 1
342	9.1114.0009*0	12 14 16 18 M10x30 8.8
343	4.1220.1962.0	(5) (6) (7) (8)
344	9.1029.0005*4	5 6 7 8 M10 DIN 934-8
345	9.1051.0002.0	5 6 7 8 A10,5 DIN 6798 [####]
346	9.1058.0015*6	5 6 7 8 M10x35 DIN 603-8.8

REF.	ONDERDEELNR. PART NUMBER REFERENCE TEILNUMMER	AANTAL QUANTITY QUANTITE ANZAHL
------	--	--

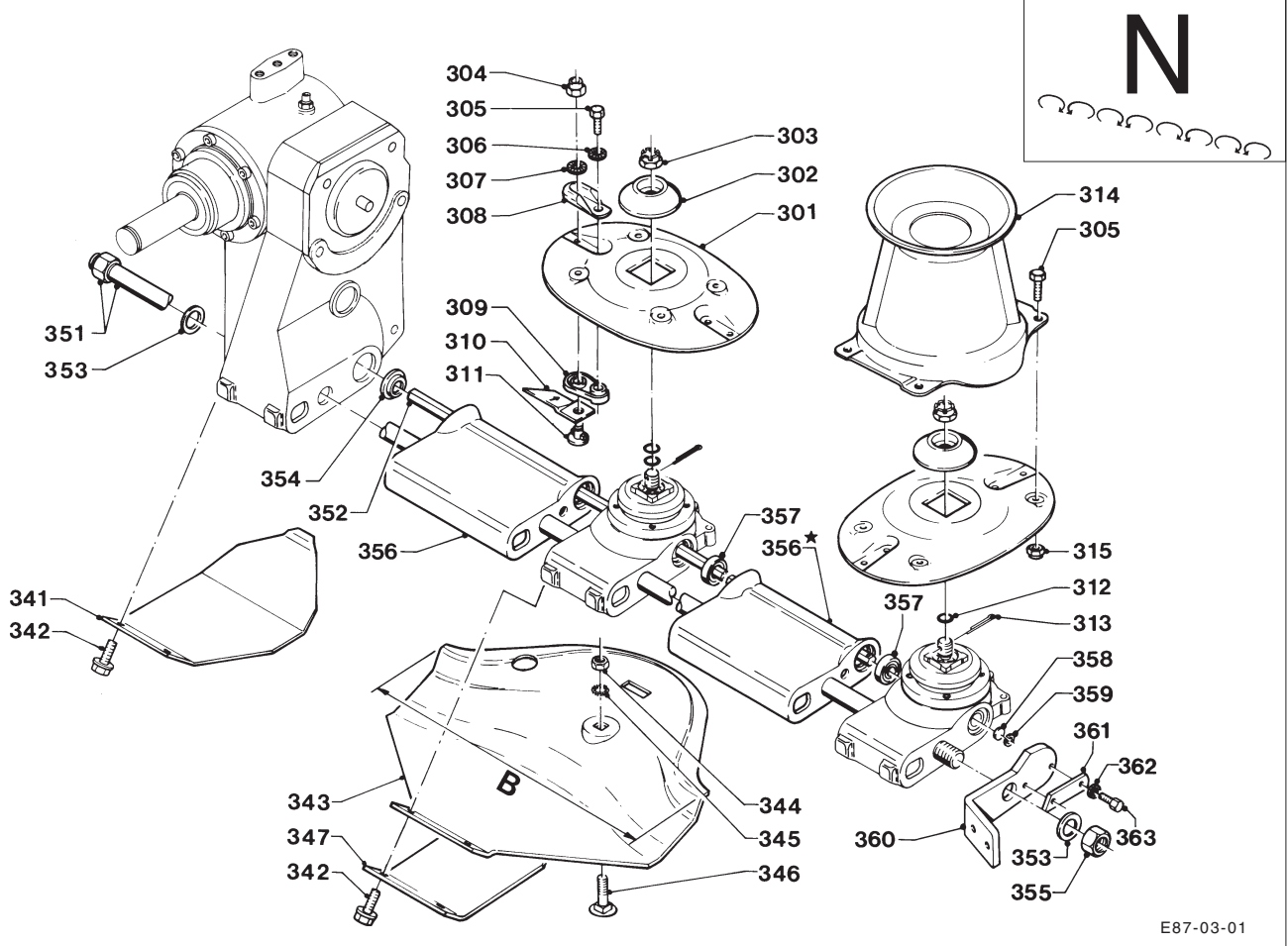
205 240 280 320

351	4.1233.0111.0	1 - - -
	4.1240.0120.0	- 1 - -
	4.1242.0120.0	- - 1 -
	4.1225.0161.0	- - - 1
352	4.1233.0129.0	1 - - - L= 1992 mm
	4.1230.0129.0	- 1 - - L= 2349 mm
	4.1229.0148.0	- - 1 - L= 1203 mm
	4.1225.0179.0	- - 1 2 L= 1547 mm
353	9.1052.0011.1	2 2 2 2 30x42x2,5 DIN988 [—]
354	4.1225.0109.0	1 1 1 1
355	9.1029.0024.2	1 1 1 1 M30x1,5 DIN 934-10
356	4.1220.0033.0	4 6 6 8 L= 250 mm
356*	4.1229.0109.0	1 - 1 - L= 285 mm
357	4.1201.0145.0	9 11 13 15
358	4.1201.0329.0	- 1 - - L= 5 mm
	4.1225.0108.0	1 - 1 1 L= 18 mm
359	9.1120.0028.6	1 1 1 1 18x1,00 DIN 472
360	4.1221.0122.0	1 1 1 1
361	4.1220.0034.0	1 1 1 1
362	9.1051.0002.0	2 2 2 2 A10,5 DIN 6798 [####]
363	9.1113.0027*5	2 2 2 2 M10x20 DIN 933-8.8





SPLENDIMO L	type number type number numéro de type Typnummer	vanaf serienummer as from serial number après numéro de serie ab Seriennummer	SPLENDIMO L	type number type number numéro de type Typnummer	vanaf serienummer as from serial number après numéro de serie ab Seriennummer
205	4.1233.0005.1	10502 - 0501	280	4.1229.0004.1	10501 - 0571
	4.1233.0006.1	10502 - 0501		4.1229.0006.1	10503 - 0501
	4.1233.0007.1	10503 - 0501		4.1229.0007.1	10503 - 0501
	4.1233.0008.1	10507 - 0501		4.1229.0008.1	10502 - 0501
240	4.1230.0003.1	10503 - 1126	320	4.1225.0012.1	10503 - 0782
	4.1230.0004.1	10412 - 0556		4.1225.0015.1	10501 - 0501
	4.1230.0006.1	10505 - 0501		4.1225.0016.1	10504 - 0501
	4.1230.0007.1	10503 - 0501		4.1225.0018.1	10504 - 0501
	4.1230.0008.1	10502 - 0501		4.1225.0019.1	10502 - 0501



E87-03-01

REF.	ONDERDEELNR. PART NUMBER REFERENCE TEILNUMMER	AANTAL QUANTITY QUANTITE ANZAHL
------	--	--

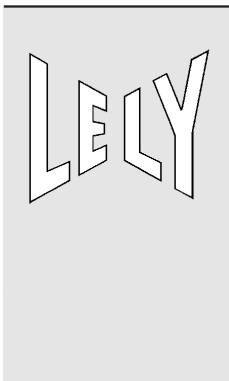
REF.	ONDERDEELNR. PART NUMBER REFERENCE TEILNUMMER	AANTAL QUANTITY QUANTITE ANZAHL
------	--	--

205 240 280 320 HD+N

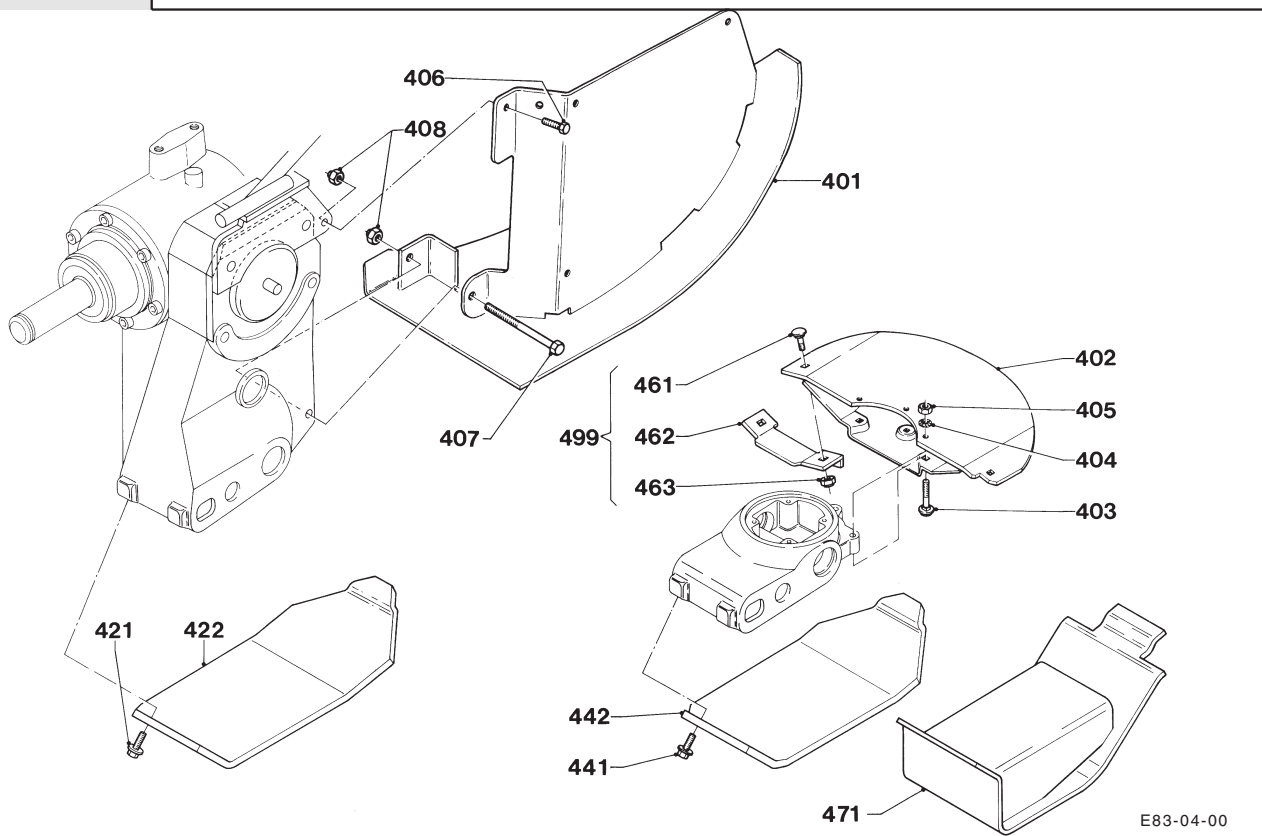
205 240 280 320 HD+N

301	4.1225.1489.0	5 6 7 8
302	4.1220.1467.0	(5) (6) (7) (8) (= REF. 273)
303	9.1031.0014.4	(5) (6) (7) (8) (= REF. 272) M22x1,5
304	9.1030.0018*2	10 12 14 16 M10 DIN 985-10
305	9.1113.0341*3	14 16 18 20 M8x20 DIN 933-10.9
306	9.1051.0001.6	10 12 14 16 A8,2 DIN 6798 [####]
307	9.1051.0002.0	10 12 14 16 A10,5 DIN 6798 [####]
308	4.1225.0449.0	10 12 14 16
309	4.1201.0142.0	10 12 14 16
310	4.1201.1474.0	6 6 8 8 [RD] L= 120 mm
311	4.1201.1473.0	4 6 6 8 [LD][x] L= 120 mm
312	4.1201.0141.0	10 12 14 16
313	9.1043.0061.4	(5) (6) (7) (8) (= REF. 275) OR Ø23x2
314	9.1072.0030.0	5 6 7 8 3,2x36 DIN 94
314	4.1225.0480.0	1 1 1 1
314*	4.1225.0460.0	1 - - -
315	9.1030.0040*3	4 4 4 4 M8 DIN 985-10
341	4.1225.0569.0	(1) (1) (1) (1) N (HD)
342	9.1114.0009*0	12 14 16 18 M10x30 8.8
343	4.1220.1963.0	(3) (5) (5) (7) B= 378 mm
	4.1220.1961.0	(2) (1) (2) (1) B= 413 mm
344	9.1029.0005*4	5 6 7 8 M10 DIN 934-8
345	9.1051.0002.0	5 6 7 8 A10,5 DIN 6798 [####]
346	9.1058.0015*6	5 6 7 8 M10x35 DIN 603-8.8
347	4.1220.1329.0	(5) (6) (7) (8)

351	4.1233.0111.0	1 - - -
	4.1240.0120.0	- 1 - -
	4.1242.0120.0	- - 1 -
	4.1225.0161.0	- - - 1
352	4.1233.0129.0	1 - - - L= 1992 mm
	4.1230.0129.0	- 1 - - L= 2349 mm
	4.1229.0148.0	- - 1 - L= 1203 mm
	4.1225.0179.0	- - 1 2 L= 1547 mm
353	9.1052.0011.1	2 2 2 2 30x42x2,5 DIN988 [—]
354	4.1225.0109.0	1 1 1 1
355	9.1029.0024.2	1 1 1 1 M30x1,5 DIN 934-10
356	4.1220.0033.0	4 6 6 8 L= 250 mm
356*	4.1229.0109.0	1 - 1 - L= 285 mm
357	4.1201.0145.0	9 11 13 15
358	4.1201.0329.0	- 1 - - L= 5 mm
	4.1225.0108.0	1 - 1 1 L= 18 mm
359	9.1120.0028.6	1 1 1 1 18x1,00 DIN 472
360	4.1221.0122.0	1 1 1 1
361	4.1220.0034.0	1 1 1 1
362	9.1051.0002.0	2 2 2 2 A10,5 DIN 6798 [####]
363	9.1113.0027*5	2 2 2 2 M10x20 DIN 933-8.8



SPLENDIMO L	type number type number numéro de type Typnummer	vanaf serienummer as from serial number après numéro de serie ab Seriennummer	SPLENDIMO L	type number type number numéro de type Typnummer	vanaf serienummer as from serial number après numéro de serie ab Seriennummer
205	4.1233.0000.1	10204 - 0501	280	4.1229.0001.1	1014 - 0501
	4.1233.0001.1	10210 - 0501		4.1229.0002.1	1014 - 0501
	4.1233.0002.1	10204 - 0501		4.1229.0003.1	10204 - 0501
	4.1233.0004.1	10505 - 0501		4.1229.0004.1	10411 - 0501
	4.1233.0005.1	10502 - 0501		4.1229.0005.1	10503 - 0501
	4.1233.0006.1	10502 - 0501		4.1229.0006.1	10503 - 0501
	4.1233.0007.1	10503 - 0501		4.1229.0007.1	10503 - 0501
	4.1233.0008.1	10507 - 0501		4.1229.0008.1	10502 - 0501
240	4.1230.0001.1	1014 - 0501	320	4.1225.0011.1	1014 - 0501
	4.1230.0002.1	1014 - 0501		4.1225.0012.1	10204 - 0501
	4.1230.0003.1	10206 - 0501		4.1225.0013.1	10204 - 0501
	4.1230.0004.1	10411 - 0501		4.1225.0014.1	10206 - 0501
	4.1230.0005.1	10503 - 0501		4.1225.0015.1	10501 - 0501
	4.1230.0006.1	10505 - 0501		4.1225.0016.1	10504 - 0501
	4.1230.0007.1	10503 - 0501		4.1225.0017.1	10503 - 0501
	4.1230.0008.1	10502 - 0501		4.1225.0018.1	10504 - 0501
				4.1225.0019.1	10502 - 0501



REF.	ONDERDEELNR. PART NUMBER REFERENCE TEILNUMMER	AANTAL QUANTITY QUANTITE ANZAHL
------	--	--

205 240 280 320

401	4.1225.0251.0	1 1 1 1
402	4.1220.0341.0	(5) (6) (7) (8)
403	9.1058.0048*4	5 6 7 8
	9.1058.0049*5	10 12 14 16
404	9.1051.0002*0	15 18 21 24
405	9.1029.0005*4	15 18 21 24
406	9.1113.0120*0	1 1 1 1
407	9.1113.0043*0	1 1 1 1
408	9.1030.0004*2	2 2 2 2
411	4.1225.0400.0	(3-5)(3-6)(4-7)(4-8)
421	9.1114.0009*0	2 2 2 2
422	4.1225.0509.0	1 1 1 1
	4.1225.0369.0	(1) (1) (1) (1)
441	9.1114.0009*0	5 6 7 8
442	4.1225.0499.0	(5) (6) (7) (8)
	4.1225.0359.0	(5) (6) (7) (8)

REF.	ONDERDEELNR. PART NUMBER REFERENCE TEILNUMMER	AANTAL QUANTITY QUANTITE ANZAHL
------	--	--

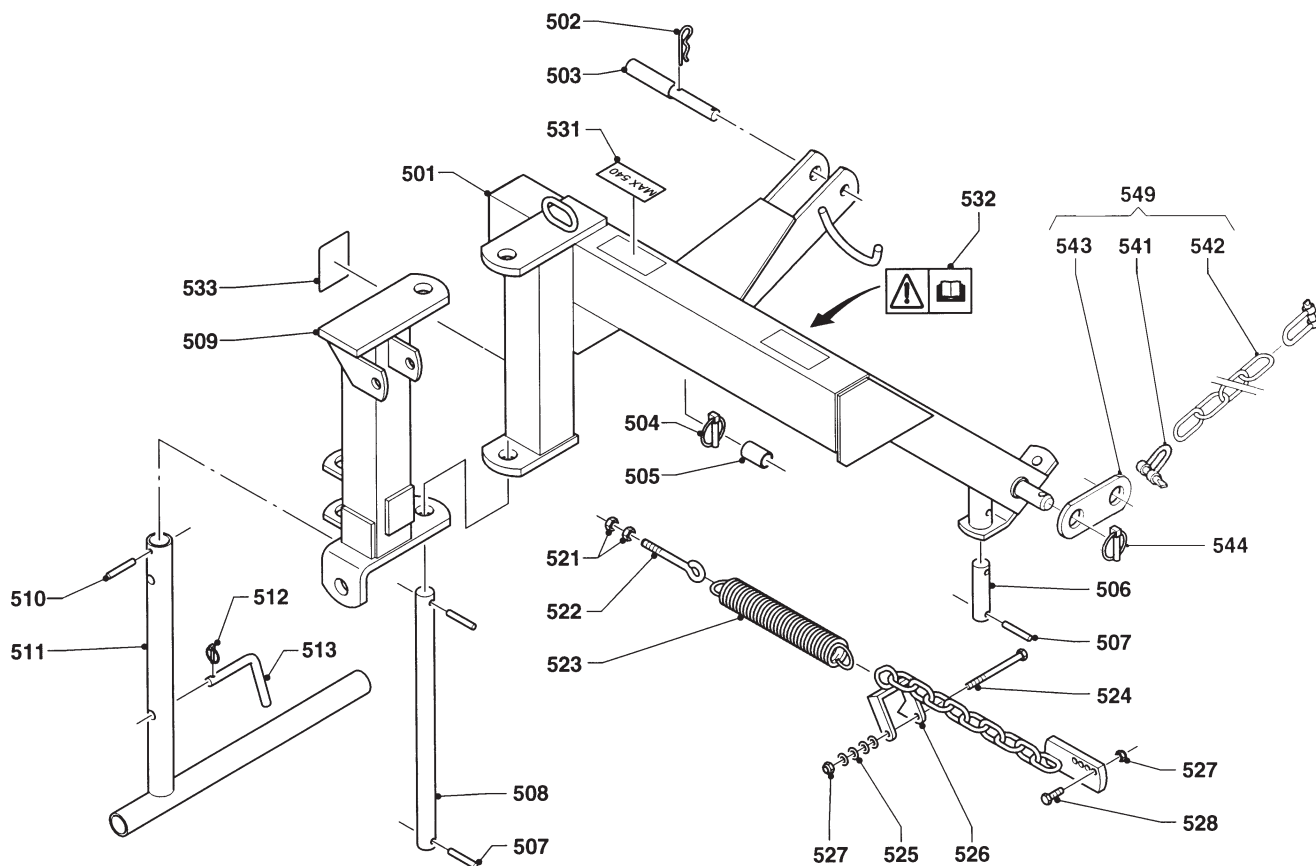
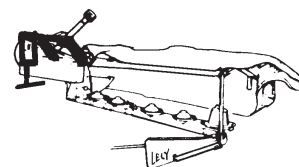
205 240 280 320

461	9.1058.0027*4	(2) - (2) -
462	4.1229.0250.0	(1) - (1) -
463	9.1030.0004*2	(2) - (2) -
461	9.1058.0027*4	(2x ..)
462	4.1225.0550.0	(1x ..)
463	9.1030.0004*2	(2x ..)
499	4.1229.0240.8	(1) - (1) -
499	4.1225.0540.8	(3) (5) (5) (7)

Maaibalk-steenbescherming  
Cutter bar stone protection  
Jeu de protection anti-pierres  
Mähbalken-Steinschutzsatz

LELY

SPLENDIMO L	type number type number numéro de type Typnummer	vanaf serienummer as from serial number après numéro de série ab Seriennummer
205	4.1233.0000.1	10204 - 0501
	4.1233.0001.1	10210 - 0501
	4.1233.0002.1	10204 - 0501
	4.1233.0004.1	10505 - 0501
	4.1233.0005.1	10502 - 0501
	4.1233.0006.1	10502 - 0501
	4.1233.0007.1	10503 - 0501
	4.1233.0008.1	10507 - 0501



E103-02-01

REF.	ONDERDEELNR. PART NUMBER REFERENCE TEILNUMMER	AANTAL QUANTITY QUANTITE ANZAHL
------	--	--

501	4.1233.0180.0	1
502	9.1124.0008*3	1
503	9.1088.0010*6	1
504	9.1123.0002*5	2
505	9.1097.0001.2	1
506	4.1227.1479.0	1
507	9.1070.0028.0	4
508	4.1207.0611.0	1
509	4.1210.0591.0	1
510	9.1070.0023.2	1
511	4.1215.0600.0	1
512	9.1123.0003*6	1
513	4.1003.0142.0	1
521	9.1029.0008*0	2
522	1.1633.1495.0	1
523	4.1201.1481.0	1
524	9.1113.0044*1	1
525	9.1048.0007*1	4
526	4.1233.0170.0	1
527	9.1030.0004*2	3
528	9.1113.0115*2	2

REF.	ONDERDEELNR. PART NUMBER REFERENCE TEILNUMMER	AANTAL QUANTITY QUANTITE ANZAHL
------	--	--

531	9.1170.0125.4	1
532	9.1170.0408.0	1
533	9.1170.0281.6	1
541	9.1146.0005*6	(2)
542	9.1144.0018*0	(1)
543	4.1201.2078.0	(1)
544	9.1123.0002*5	(1)
549	4.1201.2071.0	(1)

"MAX. 540/min."

"Maaihoogte 22" 55 cm"  
"Mowing height 22" 55 cm"  
"Hautr. de fauchage 55 cm"  
"Mähhöhe 22" 55 cm"

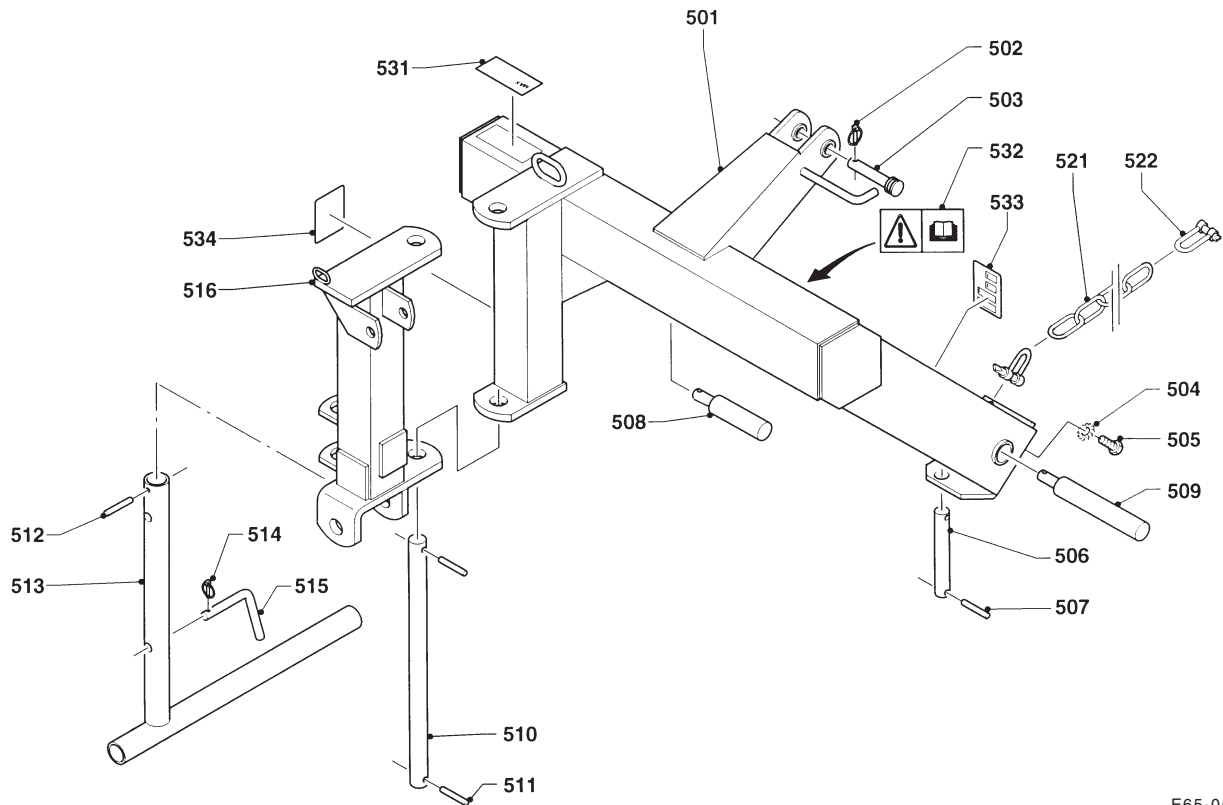
5/8"  
13x (10x65)

Ø11

= REF. 541-544

LELY

SPLENDIMO L	type number type number numéro de type Typnummer	vanaf serienummer as from serial number après numéro de serie ab Seriennummer	SPLENDIMO L	type number type number numéro de type Typnummer	vanaf serienummer as from serial number après numéro de serie ab Seriennummer
240	4.1230.0000.1	1005 - 0501	280	4.1229.0005.1	10503 - 0501
	4.1230.0001.1	1014 - 0501		4.1229.0006.1	10503 - 0501
	4.1230.0002.1	1014 - 0501		4.1229.0007.1	10503 - 0501
	4.1230.0003.1	10206 - 0501		4.1229.0008.1	10502 - 0501
	4.1230.0004.1	10411 - 0501			
	4.1230.0005.1	10503 - 0501			
280	4.1229.0000.1	1006 - 0501	320	4.1225.0010.1	1006 - 0501
	4.1229.0001.1	1014 - 0501		4.1225.0011.1	1014 - 0501
	4.1229.0002.1	1014 - 0501		4.1225.0012.1	10204 - 0501
	4.1229.0003.1	10204 - 0501		4.1225.0013.1	10204 - 0501
	4.1229.0004.1	10502 - 0501		4.1225.0014.1	10206 - 0501
				4.1225.0015.1	10501 - 0501
		4.1225.0016.1	10504 - 0501		
		4.1225.0017.1	10503 - 0501		
		4.1225.0018.1	10504 - 0501		
		4.1225.0019.1	10502 - 0501		



E65-05-00

REF.	ONDERDEELNR. PART NUMBER REFERENCE TEILNUMMER	AANTAL QUANTITY QUANTITE ANZAHL
------	--	--

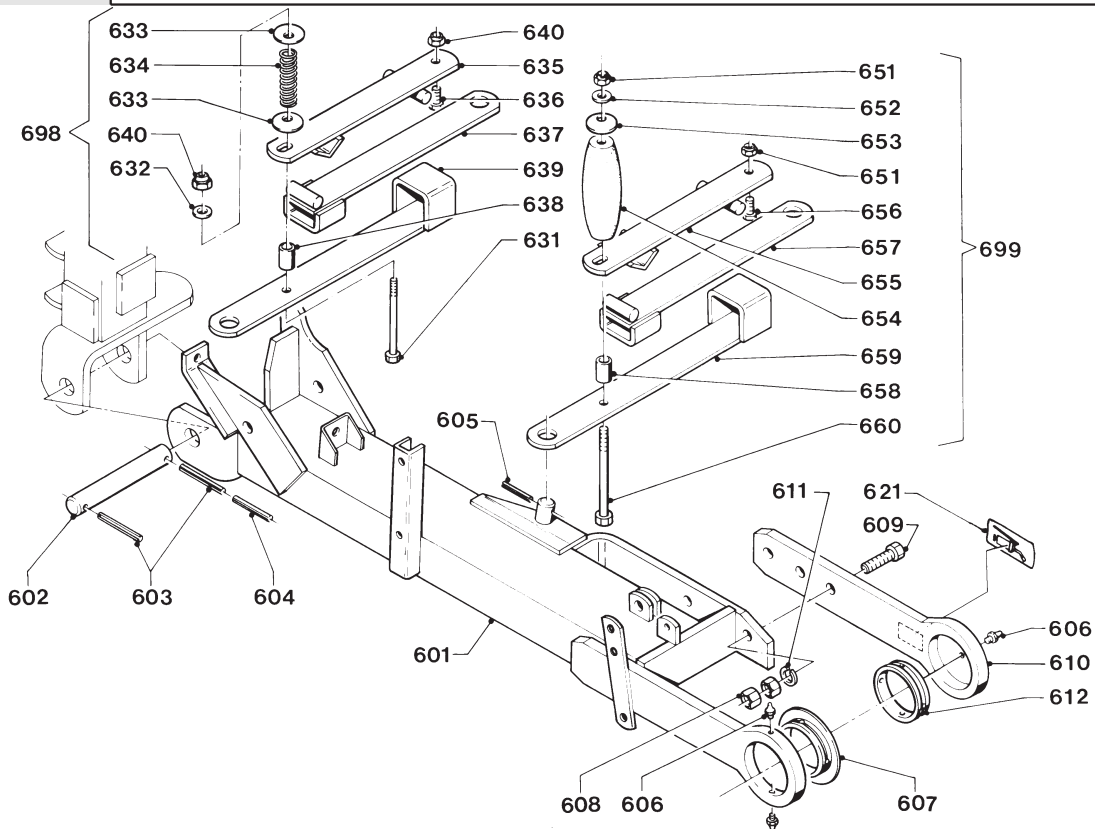
501	4.1208.0342.0	1
502	9.1123.0002*5	1
503	9.1088.0005.1	1
504	9.1051.0004.2	2
505	4.1208.0347.0	2
506	4.1208.1496.0	1
507	9.1070.0028.0	2
508	4.1208.1499.0	1
509	4.1208.1498.0	1
510	4.1207.0611.0	1
511	9.1070.0028.0	2
512	9.1070.0023.2	1
513	4.1215.0600.0	1
514	9.1123.0003*6	1
515	4.1003.0142.0	1
516	4.1210.0591.0	1
521	9.1144.0018*0	(1)
522	9.1146.0005*6	(2)

REF.	ONDERDEELNR. PART NUMBER REFERENCE TEILNUMMER	AANTAL QUANTITY QUANTITE ANZAHL
------	--	--

531	9.1170.0125.4	1	"MAX. 540/min."
532	9.1170.0408.0	1	
533	9.1170.0430.1	1	"Maaiemes 83 / 120 mm" "Knife 83 / 120 mm" "Couteau 83 / 120 mm" "Messer 83 / 120 mm"
534	9.1170.0281.6	1	"Maaihoogte 22" 55 cm" "Mowing height 22" 55 cm" "Hautr. de fauchage 55 cm" "Mähhöhe 22" 55 cm"

LELY

SPLENDIMO L	type number type number numéro de type Typnummer	vanaf serienummer as from serial number après numéro de serie ab Seriennummer	SPLENDIMO L	type number type number numéro de type Typnummer	vanaf serienummer as from serial number après numéro de serie ab Seriennummer
205	4.1233.0001.1	10406 - 0618	280	4.1229.0003.1	10407 - 0843
	4.1233.0002.1	10403 - 0520		4.1229.0004.1	10411 - 0501
	4.1233.0004.1	10505 - 0501		4.1229.0005.1	10503 - 0501
	4.1233.0005.1	10502 - 0501		4.1229.0006.1	10503 - 0501
	4.1233.0006.1	10502 - 0501		4.1229.0007.1	10503 - 0501
	4.1233.0007.1	10503 - 0501		4.1229.0008.1	10502 - 0501
4.1233.0008.1	10507 - 0501				
240	4.1230.0002.1	10404 - 0982	320	4.1225.0012.1	10404 - 0706
	4.1230.0004.1	10411 - 0501		4.1225.0015.1	10501 - 0501
	4.1230.0005.1	10503 - 0501		4.1225.0016.1	10504 - 0501
	4.1230.0006.1	10505 - 0501		4.1225.0017.1	10503 - 0501
	4.1230.0007.1	10503 - 0501		4.1225.0018.1	10504 - 0501
	4.1230.0008.1	10502 - 0501		4.1225.0019.1	10502 - 0501



E66-05-00

REF.	ONDERDEELNR. PART NUMBER REFERENCE TEILNUMMER	AANTAL QUANTITY QUANTITE ANZAHL
------	--	--

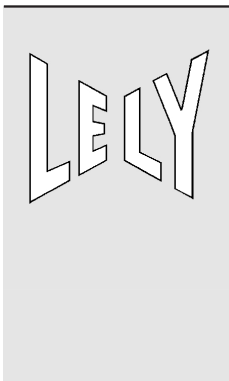
601	4.1225.0241.0	1
602	4.1207.0610.0	1
603	9.1070.0038.3	2
604	9.1070.0062.6	1
605	9.1070.0028.0	1
606	9.1068.0007*2	3
607	4.1207.0620.0	1
608	9.1029.0016*1	6
609	9.1113.0094*2	3
610	4.1207.0580.0	1
611	9.1121.0014.5	3
612	4.1201.1482.0	1
621	9.1170.0205.0	2

REF.	ONDERDEELNR. PART NUMBER REFERENCE TEILNUMMER	AANTAL QUANTITY QUANTITE ANZAHL
------	--	--

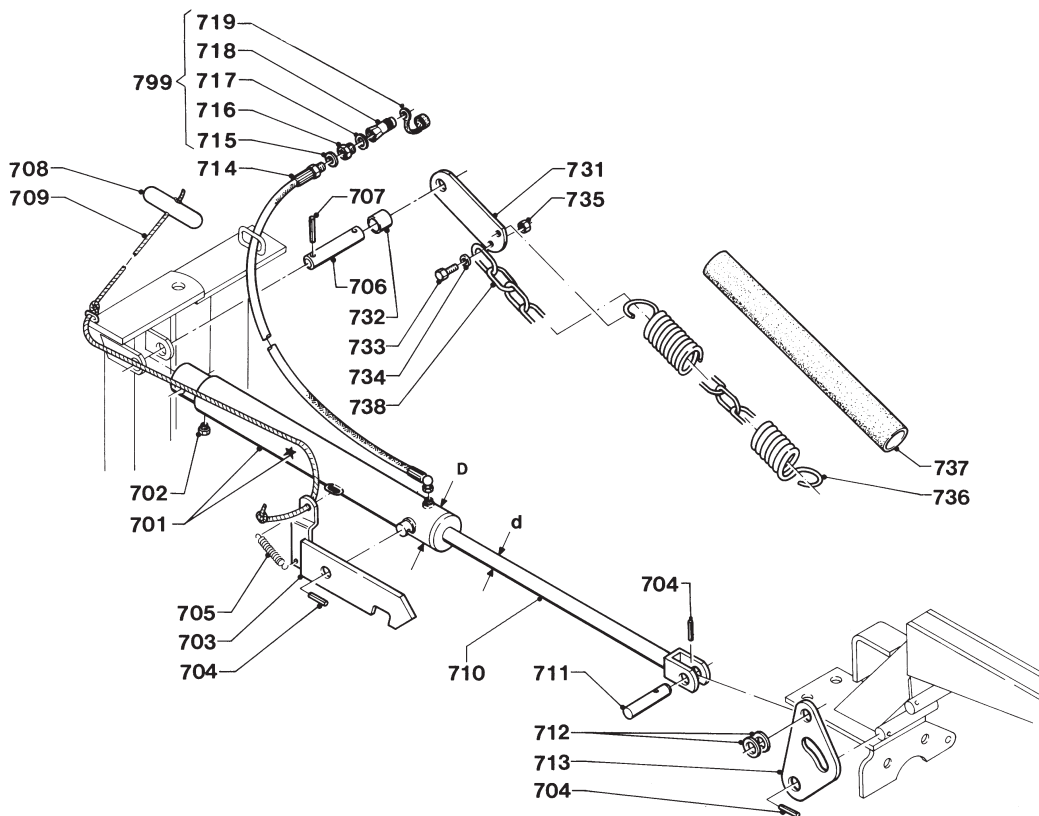
631	9.1113.0161*6	1	M14x260 DIN 931-8.8
632	9.1048.0053*5	1	A15 DIN 125 [—]
633	9.1091.0008*1	2	40x14,3x1,5 DIN 2093
634	4.1203.0219.0	1	
635	4.1219.0111.0	1	
636	9.1113.0178*2	1	M14x35 DIN 933-10.9
637	4.1219.0122.0	1	
638	4.1220.0809.0	1	
639	4.1219.0131.0	1	
640	9.1030.0015*6	2	M14 DIN 985-8
651	9.1030.0015*6	2	M14 DIN 985-8
652	9.1048.0053*5	1	A15 DIN 125 [—]
653	9.1091.0012*5	1	50x18,3x3 DIN 2093
654	9.1105.0009.2	1	
655	4.1219.0111.0	1	
656	9.1113.0178*2	1	M14x35 DIN 933-10.9
657	4.1219.0122.0	1	
658	4.1220.0809.0	1	
659	4.1219.0131.0	1	
660	9.1113.0160*5	1	M14x200 DIN 931-8.8
698	4.1229.0191.0	1	= REF. 631-640
699	4.1219.0091.0	1	= REF. 651-660

205-280

320



SPLENDIMO L	type number type number numéro de type Typnummer	vanaf serienummer as from serial number après numéro de serie ab Seriennummer	SPLENDIMO L	type number type number numéro de type Typnummer	vanaf serienummer as from serial number après numéro de serie ab Seriennummer
205	4.1233.0000.1	10204 - 0501	280	4.1229.0000.1	1006 - 0501
	4.1233.0001.1	10210 - 0501		4.1229.0001.1	1014 - 0501
	4.1233.0002.1	10204 - 0501		4.1229.0002.1	1014 - 0501
	4.1233.0004.1	10505 - 0501		4.1229.0003.1	10204 - 0501
	4.1233.0005.1	10502 - 0501		4.1229.0004.1	10411 - 0501
	4.1233.0006.1	10502 - 0501		4.1229.0005.1	10503 - 0501
	4.1233.0007.1	10503 - 0501		4.1229.0006.1	10503 - 0501
4.1233.0008.1	10507 - 0501	4.1229.0007.1	10503 - 0501		
240	4.1230.0000.1	1005 - 0501	320	4.1225.0010.1	1006 - 0501
	4.1230.0001.1	1014 - 0501		4.1225.0011.1	1014 - 0501
	4.1230.0002.1	1014 - 0501		4.1225.0012.1	10204 - 0501
	4.1230.0003.1	10206 - 0501		4.1225.0013.1	10204 - 0501
	4.1230.0004.1	10411 - 0501		4.1225.0014.1	10206 - 0501
	4.1230.0005.1	10505 - 0501		4.1225.0015.1	10501 - 0501
	4.1230.0006.1	10503 - 0501		4.1225.0016.1	10504 - 0501
	4.1230.0007.1	10503 - 0501		4.1225.0017.1	10503 - 0501
	4.1230.0008.1	10502 - 0501		4.1225.0018.1	10504 - 0501
					4.1225.0019.1



E80-02-01

REF.	ONDERDEELNR. PART NUMBER REFERENCE TEILNUMMER	AANTAL QUANTITY QUANTITE ANZAHL	
------	--	--	--

SPLENDIMO 205

701	4.1201.0192.0	1	(701= 701+ * + 702 + 710)
*	4.1201.0193.0	(1)	(d= Ø25, D= Ø50/60) [A+A][x]
710	4.9000.0109.0	(1)	

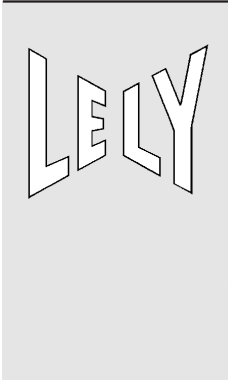
SPLENDIMO 240-320

701	4.1210.0041.0	1	(701= 701+ * + 702 + 710)
*	4.1207.0399.0	(1)	(d= Ø35, D= Ø60/70) [A+A][x]
710	4.9000.0110.0	(1)	

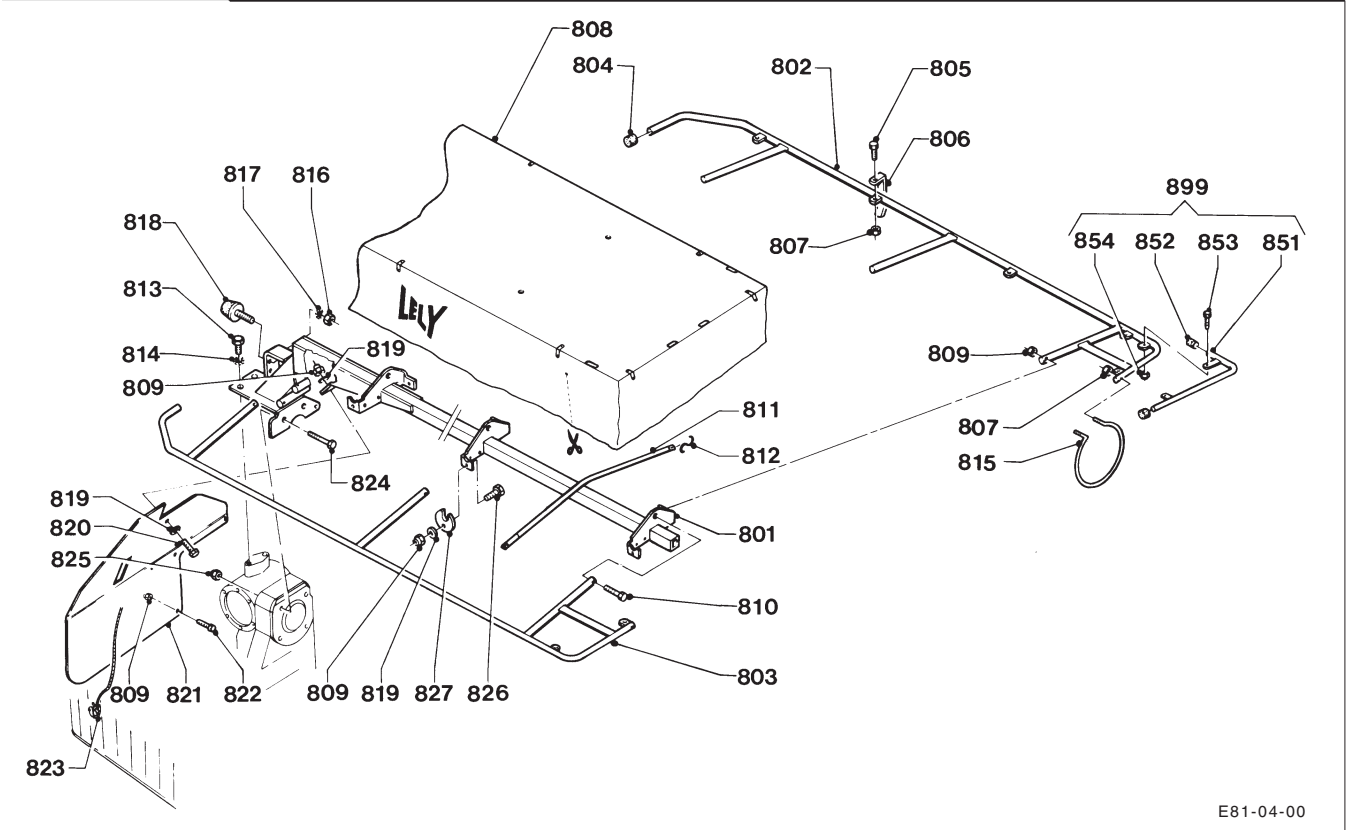
702	9.1150.0004.1	(1)	M14x1,5
703	4.1210.0520.0	1	205
	4.1225.0300.0	1	240-320
704	9.1070.0019.5	1	Ø6x50 DIN 1481 205
	9.1070.0023.2	3	Ø8x50 DIN 1481 205
	9.1070.0023.2	4	Ø8x50 DIN 1481 240-320
705	9.1089.0014.2	1	
706	4.1003.0048.0	1	
707	9.1070.0018.4	2	Ø6x40 DIN 1481
708	2.3201.0328.0	1	
709	4.1201.1462.0	1	Ø6x4m (1m= 9.1163.0004.2)
711	4.1210.1495.0	1	205
	4.1225.1498.0	1	240-320
712	9.1048.0019*6	4	205 A21 DIN 125[ ]
	9.1048.0045*4	2	240-320 A26 DIN 126[ ]

REF.	ONDERDEELNR. PART NUMBER REFERENCE TEILNUMMER	AANTAL QUANTITY QUANTITE ANZAHL	
------	--	--	--

713	4.1201.0136.0	1	205
	4.1229.1499.0	1	240
	4.1223.0199.0	1	280
	4.1225.1488.0	1	320
714	4.1016.0530.0	1	L= 2060 mm
715	9.1137.0409.6	1	Ø13,7x20,6x2,03 [ ]
716	9.1137.0603.4	1	1/2"-1/4" [ ]
717	9.1137.0411.1	1	Ø21,5x28,6x2,34 [ ]
718	9.1137.0302.4	1	1/2" G
719	9.1137.0303.5	1	1/2" PVC
731	4.1225.1493.0	1	
732	4.1210.1489.0	1	
733	9.1113.0117*4	1	M10x35 DIN 933-8.8
734	9.1048.0008*2	1	A10,5 DIN 9021 [ ]
735	9.1030.0004*2	1	M10 DIN 985-8
736	4.1225.1490.0	1	
737	4.1225.1492.0	1	
738	4.1225.1491.0	1	L= 805 (6x42)



SPLENDIMO L	type nummer type number numéro de type Typnummer	vanaf serienummer as from serial number après numéro de serie ab Seriennummer	SPLENDIMO L	type nummer type number numéro de type Typnummer	vanaf serienummer as from serial number après numéro de serie ab Seriennummer
205	4.1233.0000.1	10204 - 0501	280	4.1229.0002.1	10202 - 0506
	4.1233.0001.1	10210 - 0501		4.1229.0003.1	10204 - 0501
	4.1233.0002.1	10204 - 0501		4.1229.0004.1	10411 - 0501
	4.1233.0004.1	10505 - 0501		4.1229.0005.1	10503 - 0501
	4.1233.0005.1	10502 - 0501		4.1229.0006.1	10503 - 0501
	4.1233.0006.1	10502 - 0501		4.1229.0007.1	10503 - 0501
	4.1233.0007.1	10503 - 0501		4.1229.0008.1	10502 - 0501
	4.1233.0008.1	10507 - 0501			
240	4.1230.0002.1	10202 - 0511	320	4.1225.0012.1	10204 - 0501
	4.1230.0003.1	10206 - 0501		4.1225.0013.1	10204 - 0501
	4.1230.0004.1	10411 - 0501		4.1225.0014.1	10206 - 0501
	4.1230.0005.1	10503 - 0501		4.1225.0015.1	10501 - 0501
	4.1230.0006.1	10505 - 0501		4.1225.0016.1	10504 - 0501
	4.1230.0007.1	10505 - 0501		4.1225.0017.1	10503 - 0501
	4.1230.0008.1	10503 - 0501		4.1225.0018.1	10504 - 0501
	4.1230.0008.1	10502 - 0501		4.1225.0019.1	10502 - 0501



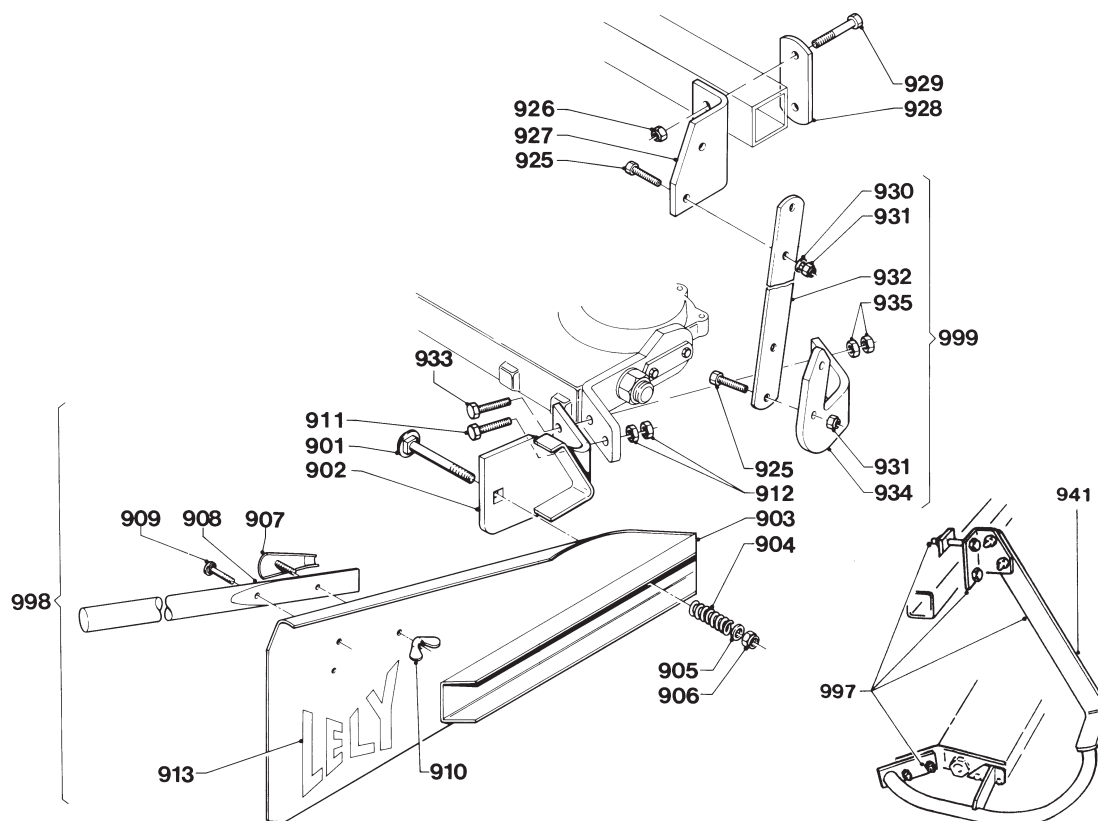
E81-04-00

REF.	ONDERDEELNR. PART NUMBER REFERENCE TEILNUMMER	AANTAL QUANTITY QUANTITE ANZAHL	205	240	280	320	
801	4.1233.0160.0	1	-	-	-	-	
	4.1230.0131.0	-	1	-	-	-	
	4.1229.0151.0	-	-	-	1	-	
	4.1225.0211.0	-	-	-	-	1	
802	4.1202.0543.0	1	-	-	-	-	
	4.1203.0543.0	-	1	-	-	-	
	4.1210.0542.0	-	-	-	1	-	
	4.1219.0071.0	-	-	-	-	1	
803	4.1202.0612.0	1	-	-	-	-	
	4.1203.0612.0	-	1	-	-	-	
	4.1210.0552.0	-	-	-	1	-	
	4.1219.0081.0	-	-	-	-	1	
804	9.1108.0059.1	2	2	2	2	Ø34	
805	9.1113.0341*3	3	3	4	4	M8x20 DIN 933-10.9	
806	4.1211.0287.0	3	3	4	4		
807	9.1030.0040*3	5	5	6	6	M8 DIN 985-10	
808	4.1202.1497.0	1	-	-	-	PVC	
	4.1233.1499.0	(1)	-	-	-	Aramide 205 HD	
	4.1203.1493.0	-	1	-	-		
	4.1210.1490.0	-	-	-	1		
	4.1219.0195.0	-	-	-	-	1	
809	9.1030.0004*2	8	8	9	9	M10 DIN 985-8	
810	9.1113.0100*1	2	2	3	3	M10x90 DIN 931-8.8	
811	4.1210.1498.0	2	2	3	3		
812	9.1147.0005*5	4	4	6	6	No. 50	

REF.	ONDERDEELNR. PART NUMBER REFERENCE TEILNUMMER	AANTAL QUANTITY QUANTITE ANZAHL	
813	9.1113.0119*6	3	M14x30 DIN 933-10.9
814	9.1051.0005*3	3	A14,5 DIN 6798 [####]
815	4.1210.1496.0	1	
816	9.1029.0005*4	2	M10 DIN 934-8
817	9.1051.0002*0	2	A10,5 DIN 6798 [####]
818	9.1105.0011.4	2	M10x28
819	9.1048.0007*1	4	A10,5 DIN 125 [—]
820	9.1113.0029*0	1	M10x25 DIN 933-8.8
821	4.1201.1461.0	1	
822	9.1113.0027*5	3	M10x20 DIN 933-8.8
823	4.1201.1458.0	1	Ø6x0,9m (1m= 9.1163.0004.2)
824	9.1113.0280.6	2	M14x120 DIN 931-10.9
825	9.1030.0015*6	2	M14 DIN 985-8
826	9.1113.0117*4	2	M10x35 DIN 933-8.8
827	4.1225.1486.0	2	
851	4.1201.0640.0	2	
852	9.1108.0059.1	4	Ø34
853	9.1113.0128*1	4	M8x25 DIN 933-8.8
854	9.1030.0012*3	4	M8 DIN 985-8
899	4.1201.0630.8	1	= REF. 851-854 (= 2x)

LELY

SPLENDIMO L	type number type number numéro de type Typnummer	vanaf serienummer as from serial number après numéro de serie ab Seriennummer	SPLENDIMO L	type number type number numéro de type Typnummer	vanaf serienummer as from serial number après numéro de serie ab Seriennummer
205	4.1233.0000.1	10204 - 0501	280	4.1229.0000.1	1006 - 0501
	4.1233.0001.1	10210 - 0501		4.1229.0001.1	1014 - 0501
	4.1233.0002.1	10204 - 0501		4.1229.0002.1	1014 - 0501
	4.1233.0004.1	10505 - 0501		4.1229.0003.1	10204 - 0501
	4.1233.0005.1	10502 - 0501		4.1229.0004.1	10411 - 0501
	4.1233.0006.1	10502 - 0501		4.1229.0005.1	10503 - 0501
240	4.1233.0007.1	10503 - 0501	320	4.1229.0006.1	10503 - 0501
	4.1233.0008.1	10507 - 0501		4.1229.0007.1	10503 - 0501
	4.1230.0000.1	1005 - 0501		4.1229.0008.1	10502 - 0501
	4.1230.0001.1	1014 - 0501		4.1225.0010.1	1006 - 0501
	4.1230.0002.1	1014 - 0501		4.1225.0011.1	1014 - 0501
	4.1230.0003.1	10206 - 0501		4.1225.0012.1	10204 - 0501
240	4.1230.0004.1	10411 - 0501	4.1225.0013.1	10204 - 0501	
	4.1230.0005.1	10503 - 0501	4.1225.0014.1	10206 - 0501	
	4.1230.0006.1	10505 - 0501	4.1225.0015.1	10501 - 0501	
	4.1230.0007.1	10503 - 0501	4.1225.0016.1	10504 - 0501	
	4.1230.0008.1	10502 - 0501	4.1225.0017.1	10503 - 0501	
			4.1225.0018.1	10504 - 0501	
			4.1225.0019.1	10502 - 0501	



E82-03-10

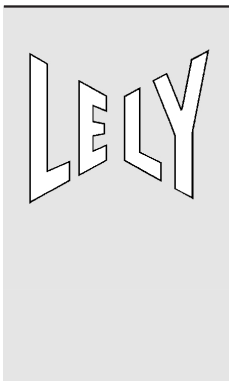
REF.	ONDERDEELNR. PART NUMBER REFERENCE TEILNUMMER	AANTAL QUANTITY QUANTITE ANZAHL	
------	--	--	--

901	9.1058.0030*0	1	M12x80 DIN 603
902	4.1221.0200.0	1	
903	4.1201.0530.0	1	
904	9.1090.0012*6	1	
905	9.1048.0012*6	1	A13 DIN 125 [—]
906	9.1030.0013*4	1	M12 DIN 985-8
907	4.1201.0600.0	1	
908	4.1201.1476.0	1	
909	9.1058.0035*5	1	M8x45 DIN 603
910	9.1032.0002*5	2	M8 DIN 315-G-5
911	9.1113.0221*3	2	M12x60 DIN 933-8.8
912	9.1029.0008*0	4	M12 DIN 934-8
913	9.1170.0001.6	1	"LELY"
925	9.1113.0117*4	4	M10x35 DIN 933-8.8
926	9.1030.0013*4	2	M12 DIN 985-8
927	4.1219.0196.0	1	
928	4.1207.0190.0	1	
929	9.1113.0063*6	2	M12x85 DIN 931-8.8
930	9.1048.0062*0	2	A10 DIN 7349 [—]
931	9.1030.0004*2	4	M10 DIN 985-8
932	4.1219.0197.0	1	
933	9.1113.0056*6	2	M12x55 DIN 931-8.8
934	4.1225.1499.0	1	
935	9.1029.0008*0	4	M12 DIN 934-8
941	4.1225.0280.0	1	

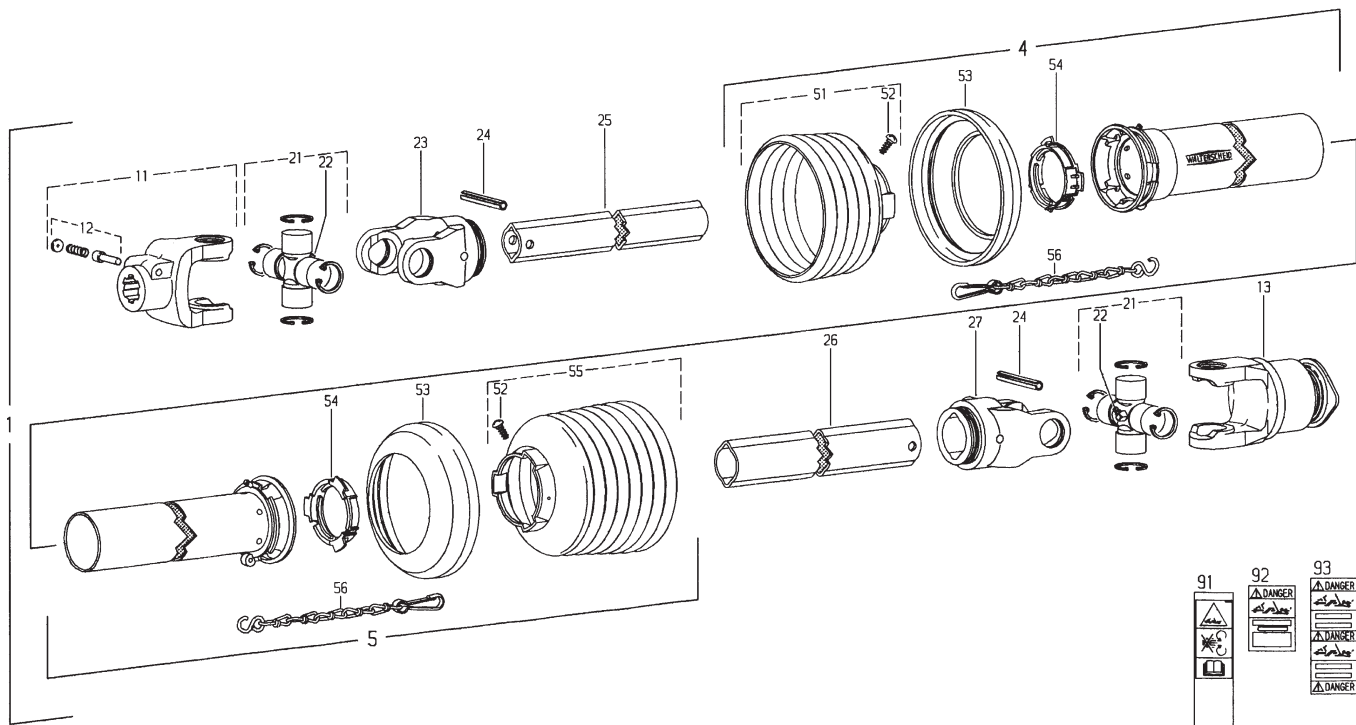
REF.	ONDERDEELNR. PART NUMBER REFERENCE TEILNUMMER	AANTAL QUANTITY QUANTITE ANZAHL	
------	--	--	--

997	4.1225.0270.0	1	= REF. 941+cpl.
998	4.1225.0410.0	1	= REF. 901-913
999	4.1225.0320.0	1	= REF. 925-935





SPLENDIMO L	type number type number numéro de type Typnummer	vanaf serienummer as from serial number après numéro de serie ab Seriennummer	SPLENDIMO L	type number type number numéro de type Typnummer	vanaf serienummer as from serial number après numéro de serie ab Seriennummer
205	4.1233.0000.1	10204 - 0501	280	4.1229.0000.1	1006 - 0501
	4.1233.0001.1	10210 - 0501		4.1229.0001.1	1014 - 0501
	4.1233.0002.1	10204 - 0501		4.1229.0002.1	1014 - 0501
	4.1233.0004.1	10505 - 0501		4.1229.0003.1	10204 - 0501
	4.1233.0005.1	10502 - 0501		4.1229.0004.1	10411 - 0501
	4.1233.0006.1	10502 - 0501		4.1229.0005.1	10503 - 0501
240	4.1233.0007.1	10503 - 0501	4.1229.0006.1	10503 - 0501	
	4.1233.0008.1	10507 - 0501	4.1229.0007.1	10503 - 0501	
	4.1230.0000.1	1005 - 0501	4.1229.0008.1	10502 - 0501	
	4.1230.0001.1	1014 - 0501	320	4.1225.0000.1	993 - 0501
	4.1230.0002.1	1014 - 0501		4.1225.0010.1	1006 - 0501
	4.1230.0003.1	10206 - 0501		4.1225.0011.1	1014 - 0501
4.1230.0004.1	10411 - 0501	4.1225.0012.1		10204 - 0501	
4.1230.0005.1	10503 - 0501	4.1225.0013.1		10204 - 0501	
4.1230.0006.1	10505 - 0501	4.1225.0014.1		10206 - 0501	
4.1230.0007.1	10503 - 0501	4.1225.0015.1	10501 - 0501		
4.1230.0008.1	10502 - 0501	4.1225.0016.1	10504 - 0501		
			4.1225.0018.1	10504 - 0501	
			4.1225.0019.1	10502 - 0501	



Ew001-06-00

REF.	ONDERDEELNR. PART NUMBER REFERENCE TEILNUMMER	AANTAL QUANTITY QUANTITE ANZAHL	
------	--	--	--

SPLENDIMO 205

1	9.1154.0082.5	1	W2300-SD15-860-F5/1 R = REF. 11-93
4	85.105	1	SDH15; L= 670 mm
5	85.104	1	SDH15; L= 660 mm
11	21.10.00	1	1.3/8" (6)
12	33.91.07	1	AGRASET 101
13	56.141.40	1	F5/1 R-2300-1.3/8" (6)
21	21.00.00	2	
22	63.27.00	2	BM 8x1
23	21.11.00	1	RG2300-Ov
24	61.05.04	2	Ø10x65 DIN 1481
25	75.11.96	1	OvGA; L= 740 mm
26	75.16.16	1	1G; L= 725 mm
27	21.12.00	1	RG2300-1
51	85.15.05	1	n= 5
52	60.15.00	2	4x10
53	82.85.00	2	
54	82.83.06	2	
55	85.15.06	1	n= 6
56	82.36.03	2	
91	16.61.175	1	
92	38.33.33	1	
93	38.33.34	1	

REF.	ONDERDEELNR. PART NUMBER REFERENCE TEILNUMMER	AANTAL QUANTITY QUANTITE ANZAHL	
------	--	--	--

SPLENDIMO 240-320

1	9.1154.0083.6	1	W2400-SD25-860-F5/1 R = REF. 11-93
4	85.205	1	SDH25; L= 645 mm
5	85.204	1	SDH25; L= 640 mm
11	35.10.00	1	1.3/8" (6)
12	33.91.07	1	AGRASET 101
13	56.144.40	1	F5/1 R-2400-1.3/8" (6)
21	35.00.00	2	
22	63.27.00	2	BM 8x1
23	35.13.00	1	RG2400-1b
24	61.05.08	2	Ø10x80 DIN 1481
25	75.25.95	1	1bGA; L= 740 mm
26	75.36.15	1	2aG; L= 715 mm
27	35.14.00	1	RG2400-2a
51	85.25.06	1	n= 6
52	60.15.00	2	4x10
53	82.85.00	2	
54	82.83.04	2	
55	85.25.08	1	n= 8
56	82.36.03	2	
91	16.61.175	1	
92	38.33.33	1	
93	38.33.34	1	

