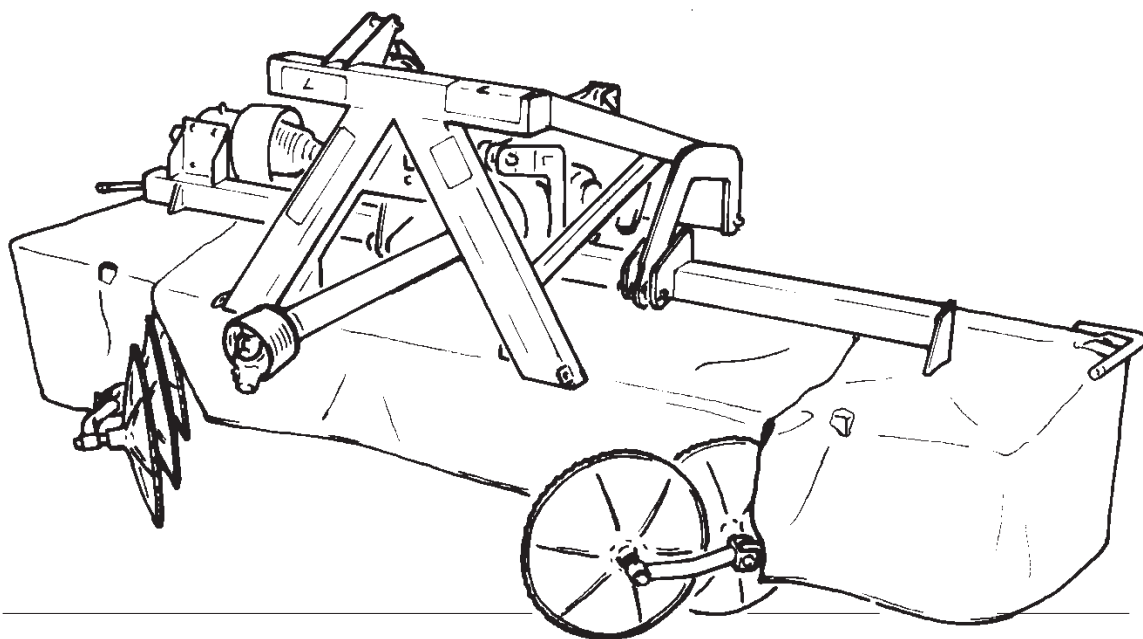


LELY

**ONDERDELENLIJST
PARTS LIST
LISTE DE PIECES DE RECHANGE
ERSATZTEILLISTE**

SPLENDIMO F



SPLENDIMO	type number type number numéro de type Typennummer	vanaf serienummer as from serial number après numéro série ab Seriennummer	SPLENDIMO	type number type number numéro de type Typennummer	vanaf serienummer as from serial number après numéro série ab Seriennummer
240 F	4.1244.0000.1 4.1244.0000A1 4.1244.0001.1 4.1244.0001A1 4.1244.0002.1 4.1244.0002A1 4.1244.0003.1 4.1244.0003A1	10512 - 0501 10506 - 0501 - 0501 10505 - 0501 - 0501 - 0501 10512 - 0501 10505 - 0501	280 F	4.1228.0002.1 4.1228.0003.1 4.1228.0004.1	10506 - 0501 10506 - 0501 10506 - 0501



ONDERDELEN

Bij het bestellen van onderdelen is het belangrijk dat u het type- en serienummer van uw machine opgeeft. Gebruik alleen originele LELY-onderdelen.

SPARE PARTS

When ordering spare parts, it is important that you indicate the type and serial number of your machine. Use only genuine LELY parts.

PIECES DE RECHANGE

En commandant des pièces de rechange il importe que vous indiquiez les numéros de type et de série de votre machine. N'utiliser que des pièces d'origines LELY.

ERSATZTEILE

Beim Bestellen von Ersatzteilen ist es wichtig, daß Sie die Typ- und Seriennummer Ihrer Maschine angeben.

Nur Original-LELY-Ersatzteile verwenden.

Typ- und Seriennummer in nebenstehende Abbildung eintragen. Bei künftigen Bestellungen haben Sie die Nummer dann griffbereit.

Vul het type- en serienummer hieronder in. Bij toekomstige onderdelenbestellingen heeft u de nummers dan bij de hand.

Complete the box below with the type and serial number.

This is an easy reference with a view to future spare parts ordering.

Veillez noter, ci-dessous, les numéros de type et de serie.

Ceci est important pour toutes commandes de pièces de rechange.

LELY		LELY INDUSTRIES NV		CE
		3155 PD MAASLAND THE NETHERLANDS		
		kg		
Type				
Ser.Nr.				

Verklaring van de in de onderdelenlijst gebruikte tekens.

Explanation of signs used in the parts list.

Explication des signes qui figurent dans la liste des pièces.

Erklärung der in der Ersatzteilliste verwendeten Zeichen.

[R] = RECHTSE UITVOERING
RH VERSION

[L] = LINKSE UITVOERING
LH VERSION

Onder rechtse of linkse uitvoering wordt de plaats van het onderdeel verstaan, gezien van de achterzijde van de machine.

By RH or LH version the position of the part is meant, seen from the rear of the machine

[RD] = RECHTSOM DRAAIENDE UITVOERING
RH ROTATING VERSION

[LD] = LINKSOM DRAAIENDE UITVOERING
LH ROTATING VERSION

Onder rechtson of linksom draaiende uitvoering wordt de draairichting van het onderdeel verstaan, gezien van de bovenzijde van de machine.

By RH or LH rotating version the sense of rotating of the part is meant, seen from the top of the machine.

[x] = ONDERDEEL WORDT NIET GETOOND
PART IS NOT SHOWN

Bijvoorbeeld linkse uitvoering overeenkomstig de wel getekende rechtse uitvoering.

E.g. : LH version is similar to the RH version, which is actually shown.

[#] = NIET LOS LEVERBAAR
NOT AVAILABLE SEPARATELY

~ = AANTAL (INDIEN NODIG) AFHANKELIJK VAN INBOUWMAAT
QUANTITY (IF APPLICABLE) DEPENDING UPON ASSEMBLY

[—] = SLUITRING

[—/—] = VEERRING

[####] = TANDVEERRING

[>|<] = OLIEKEERRING

[T+T] = TANDWIELSET

[D+D] = VULRINGSET

[A+A] = SET AFDICHTINGSRINGEN

WASHER

SPRING WASHER

SHAKE-PROOF WASHER

OIL SEAL

PAIR OF GEARS

SHIM SET

SET OF SEALING RINGS

VERSION DROITE
RECHTE AUSFÜHRUNG

VERSION GAUCHE
LINKE AUSFÜHRUNG

Par version droite ou gauche on entend la position de la pièce, vue de l'arrière de la machine.

Die Verweisungen "rechte Ausführung" oder "linke Ausführung" geben die Position des Teils, von der Hinterseite der Maschine aus gesehen, an.

VERSION ROTATION A DROITE
RECHTSUMDREHENDE AUSFÜHRUNG

VERSION ROTATION A GAUCHE
LINKSUMDREHENDE AUSFÜHRUNG

Version rotation à droit: ceci correspond au sens de rotation de la pièce, vue du dessus la machine.

Mit diesen Verweisungen wird die Drehrichtung des Teils von der Oberseite der Maschine aus gesehen, angegeben.

PIECE N'EST PAS MONTÉE
TEIL WIRD NICHT GEZEIGT

Exemple : la version gauche est représentée. La version droite correspond à la version gauche, mais n'est pas représentée.

Beispiel : die linke Ausführung entspricht der effektiv gezeigten Rechten.

VENDU EN KIT UNIQUEMENT
NICHT SEPARAT LIEFERBAR

QUANTITE (SI NÉCESSAIRE) EN FONCTION DU MONTAGE
ANZAHL VOM EINBAUMASS ABHÄNGIG (WENN ERFORDERLICH)

RONDELLE PLATE

RONDELLE GROWER

RONDELLE EVENTAIL

ETANCHEITE

JEU D'ENGRENAGES

JEU D'ÉPAISSEURS

JEU D'ANNEAUX D'ETANCHEITE

UNTERLEGSCHIEBE

FEDERRING

RÄNDELFEDEERING

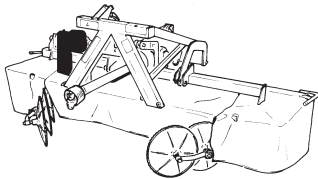
ÖLDICHTUNGSRING

ZAHNRÄDERSATZ

PASSSCHEIBENSATZ

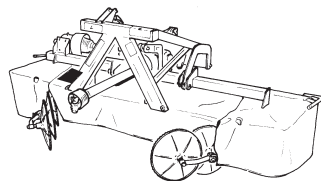
DICHTUNGSRINGENSATZ

SPLENDIMO 280 F



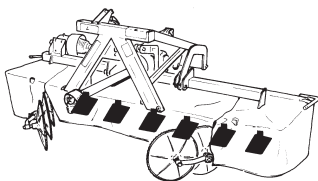
Tandwielkast
Gearbox
Boîte d'engrenages
Getriebe

01



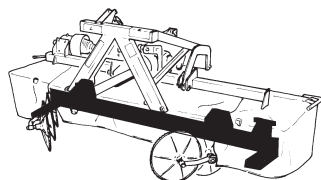
Eerste maaiement
First cutting unit
Première unité de fauchage
Erste Mäh-Einheit

02



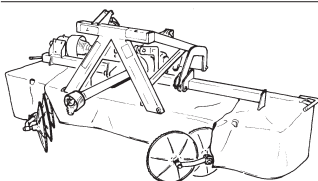
Maaiementen
Cutting units
Unités de fauchage
Mäh-Einheiten

03



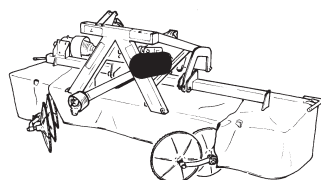
Maaibalk + slijtsloffen
Cutter bar + wear skids
Barre de coupe + patins d'usure
Mähbalken + Verschleißkufen

04+05



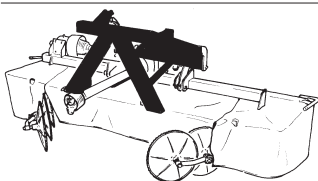
Glijtsloffen + maaibalkbescherming
Skids + cutter bar protection
Patins + protection-barre
Kufen + Mähwerkschutz

06



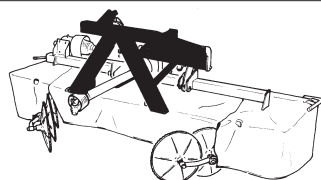
Tandwielkast
Gearbox
Boîte d'engrenages
Getriebe

07



Driepuntsbok
Headstock
Tête d'attelage
Dreipunktturm

08



Hydraulische cilinder
Hydraulic ram
Vérin hydraulique
Hydraulikzylinder

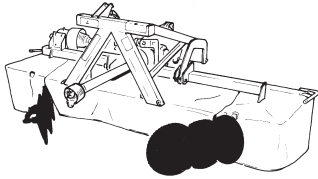
08

LELY

**Inhoud
Contents
Index
Inhalt**

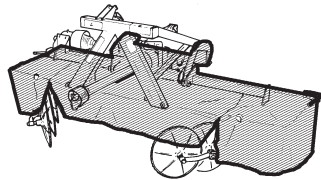
SPLENDIMO 280 F

**pagina
page
page
Seite**



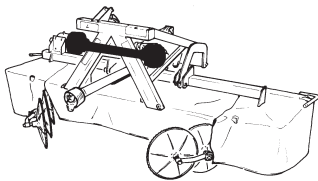
Zwadvormers
Swath formers
Disques andaineurs
Schwadfomer

09



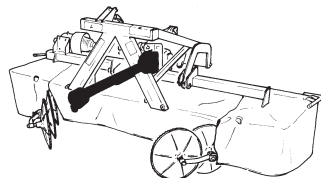
Beveiligingsfreem
Protection frame
Châssis de protection
Schutzrahmen

10



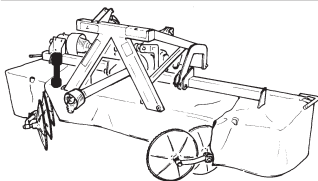
Koppelingsas (maaibalk)
PTO shaft (cutter bar)
Arbre de transmission (barre de coupe)
Gelenkwelle (Mähbalken)

11



Koppelingsas
PTO shaft
Arbre de transmission
Gelenkwelle

12+13

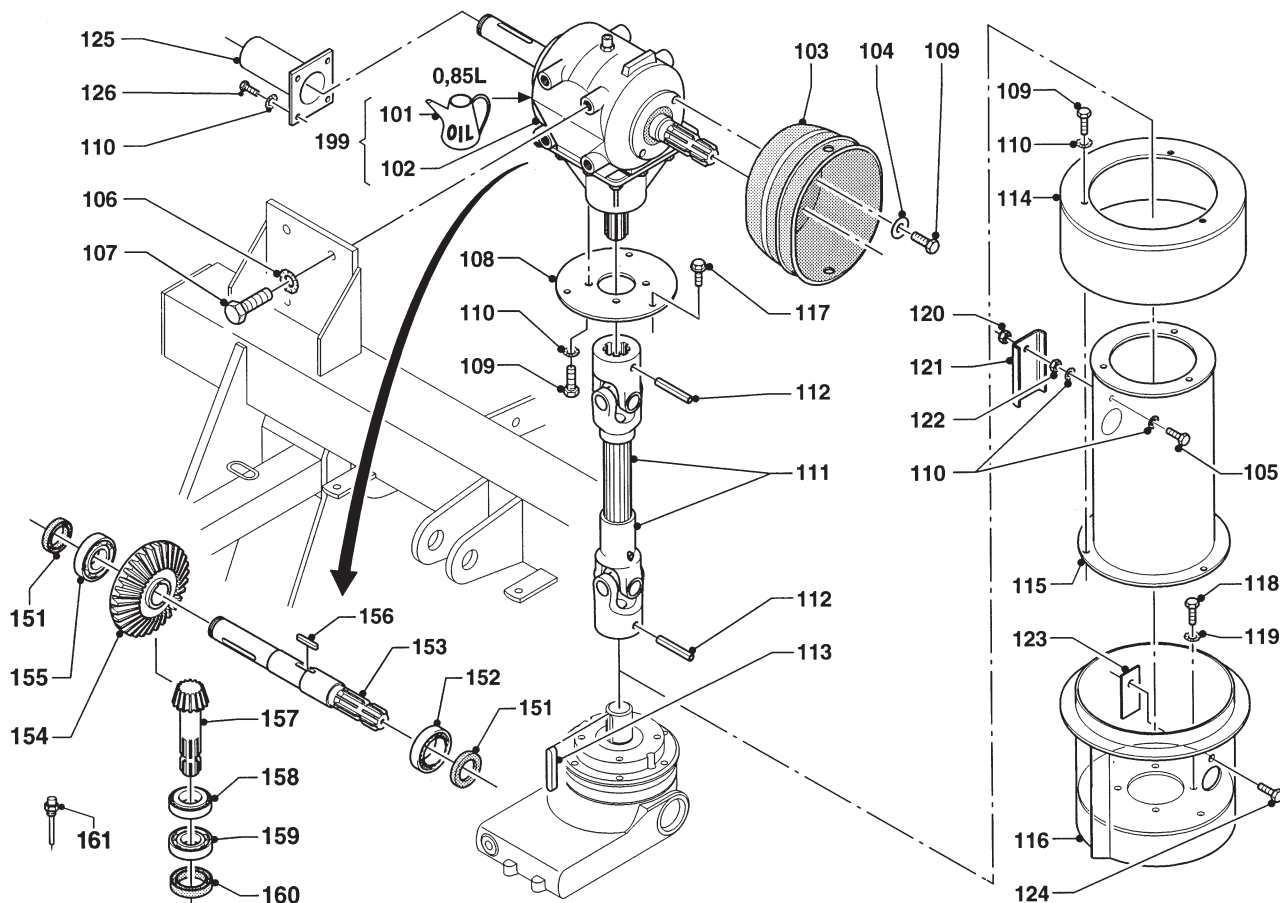


Koppelingsas (eerste maaielement)
PTO shaft (first cutting unit)
Arbre de transm. (1ère unité de fauchage)
Gelenkwelle (erste Mäh-Einheit)

14

LELY

SPLENDIMO	type number type number numéro de type Typnummer	vanaf serienummer as from serial number après numéro de serie ab Seriennummer	SPLENDIMO	type number type number numéro de type Typnummer	vanaf serienummer as from serial number après numéro de serie ab Seriennummer
240 F	4.1244.0000.1	10512 - 0501	280 F	4.1228.0000.1	10304 - 0541
	4.1244.0000A1	10506 - 0501		4.1228.0001.1	10401 - 0501
	4.1244.0001.1	- 0501		4.1228.0002.1	10506 - 0501
	4.1244.0001A1	10505 - 0501		4.1228.0003.1	10506 - 0501
	4.1244.0002.1	- 0501		4.1228.0004.1	10506 - 0501
	4.1244.0002A1	- 0501			
	4.1244.0003.1	10512 - 0501			
4.1244.0003A1	10505 - 0501				



E090-04-11

REF.	ONDERDEELNR. PART NUMBER REFERENCE TEILNUMMER	AANTAL QUANTITY QUANTITE ANZAHL	
------	--	--	--

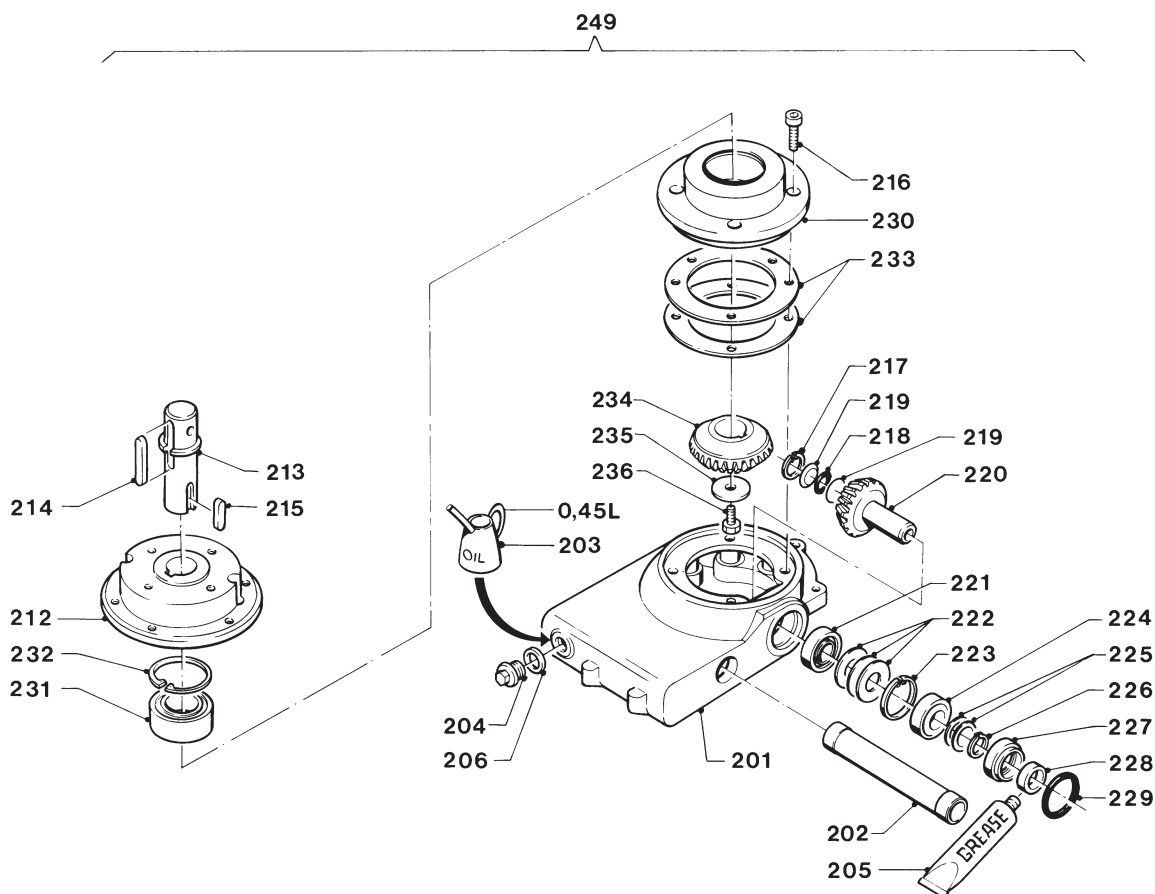
101	9.1171.0042.4	(0,85 L)	1 L GX 85W-140 ESSO
102	9.1083.0009.3	1	1:3 - 1.3/8"(6)-Ø35-1.3/8"(6)
103	4.1220.1988.0	1	
104	9.1048.0005*6	4	A8,4 DIN 9021 [—]
105	9.1113.0128*1	1	M8x25 DIN 933-8.8
106	9.1051.0003*1	4	A12,5 DIN 6798 [####]
107	9.1113.0050*0	4	M12x30 DIN 933-8.8
108	4.1227.1467.0	1	
109	9.1113.0013*5	11	M8x16 DIN 933-8.8
110	9.1051.0001*6	13	A8,2 DIN 6798 [####]
111	4.1227.0219.0	1	pagina/page/page/Seite 14
112	9.1070.0028.0	2	Ø10x60 DIN 1481
113	9.1071.0053.3	(1)	(= REF. 214)
114	4.1227.0441.0	1	
115	4.1227.0660.0	1	
116	4.1220.0991.0	1	
117	9.1114.0009*0	3	M10x30 8-8
118	9.1113.0026*4	4	M10x16 DIN 933-8.8
119	9.1051.0002*0	4	A10,5 DIN 6798 [####]
120	9.1030.0012*3	1	M8 DIN 985-8
121	4.1227.1457.0	1	
122	9.1029.0004*3	1	M8 DIN 934-8
123	4.1220.1090.0	1	
124	9.1114.0014*5	1	M10x30 8.8
125	4.1227.0500.0	1	
126	9.1113.0014*6	2	M8x20 DIN 933-8.8

REF.	ONDERDEELNR. PART NUMBER REFERENCE TEILNUMMER	AANTAL QUANTITY QUANTITE ANZAHL	
------	--	--	--

151	-	(2)	40x62x7 [» «]
152	9.1001.0027.5	(1)	6208
153	-	(1)	
154	-	(1)	
155	9.1002.0016.0	(1)	30208
156	9.1071.0049.6	(1)	B12x8x30
157	-	(1)	
158	9.1002.0006.4	(1)	32207
159	-	(1)	6207
160	-	(1)	A35x72x8 [» «]
161	9.1150.0016.6	(1)	3/8"
199	4.1227.0201.1	1	= REF. 101+102

LELY

SPLENDIMO	type nummer type number numéro de type Typnummer	vanaf serienummer as from serial number après numéro de serie ab Seriennummer	SPLENDIMO	type nummer type number numéro de type Typnummer	vanaf serienummer as from serial number après numéro de serie ab Seriennummer
240 F	4.1244.0000.1	10512 - 0501	280 F	4.1228.0000.1	10201 - 0506
	4.1244.0000A1	10506 - 0501		4.1228.0001.1	10401 - 0501
	4.1244.0001.1	- 0501		4.1228.0002.1	10506 - 0501
	4.1244.0001A1	10505 - 0501		4.1228.0003.1	10506 - 0501
	4.1244.0002.1	- 0501		4.1228.0004.1	10506 - 0501
	4.1244.0002A1	- 0501			
	4.1244.0003.1	10512 - 0501			
4.1244.0003A1	10505 - 0501				



E071-04-20

REF.	ONDERDEELNR. PART NUMBER REFERENCE TEILNUMMER	AANTAL QUANTITY QUANTITE ANZAHL	
------	--	--	--

201	4.1227.0247.0	1	
202	4.1220.0123.0	1	
203	9.1171.0042.4	(0,45 L)	1 L GX 85W-140 ESSO
204	9.1131.0013.1	1	R1/2"
205	9.1171.0050.5	(0,02 kg)	0,4 kg Unirex N3 ESSO
206	9.1137.0408.5	1	Ø21x26x1,5 Cu [—]

212	4.1220.0771.0	1	
213	4.1220.0769.0	1	
214	9.1071.0053.3	1	B10x8x63 DIN 6885
215	9.1071.0051.1	1	B10x8x25 DIN 6885

216	9.1057.0010.2	4	M10x25 DIN 912-12.9
217	9.1120.0030.1	1	20x1,00 DIN 472
218	9.1043.0036.0	1	OR Ø16x2
219	4.1211.0432.0	2	
220	4.1220.0104.0	1	

221	9.1002.0033.3	1	32205 B
222	2.3222.0022.0	(1)	[D+D]
223	9.1120.0003.2	1	52x2,00 DIN 472
224	9.1002.0024.1	1	30205
225	4.1211.0412.0	(1)	[D+D]

226	9.1119.0022.1	1	25x2-06 DIN 471
227	4.1211.0430.0	1	
228	9.1042.0058.2	1	25x42x7 CB DIN 3760 [» «]
229	9.1043.0038.2	1	OR Ø52x2
230	4.1220.0772.0	1	

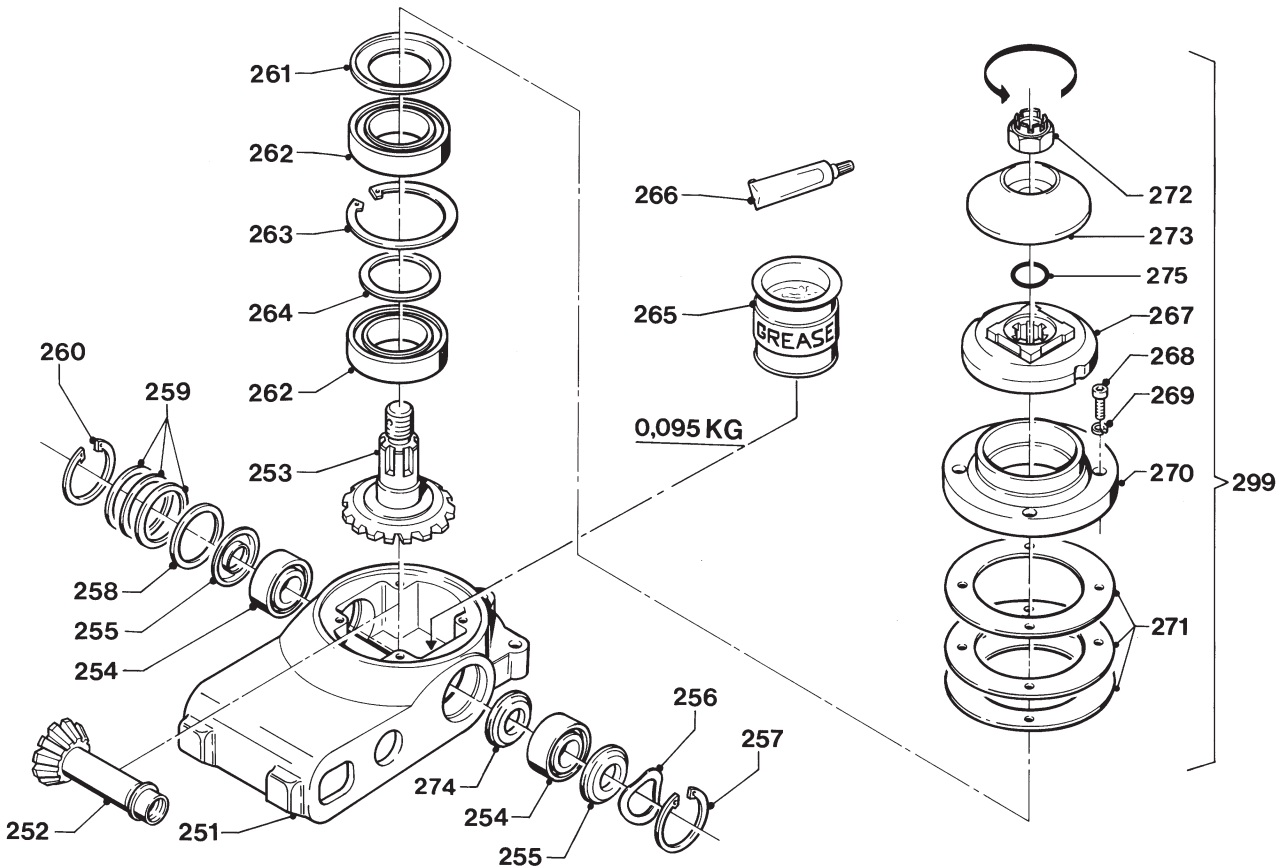
REF.	ONDERDEELNR. PART NUMBER REFERENCE TEILNUMMER	AANTAL QUANTITY QUANTITE ANZAHL	
------	--	--	--

231	9.1005.1002.4	1	BA2B 446762B
232	9.1120.0009.1	1	72x2,50 DIN 472
233	4.1227.0248.0	(1)	[D+D]
234	4.1220.0092.0	1	
235	4.1220.0768.0	1	
236	9.1113.0147*6	1	M12x30 DIN 933-10.9

249	4.1227.0840.0	1	= REF. 201-236
-----	---------------	---	----------------



SPLENDIMO	type nummer type number numéro de type Typnummer	vanaf serienummer as from serial number après numéro de serie ab Seriennummer	SPLENDIMO	type nummer type number numéro de type Typnummer	vanaf serienummer as from serial number après numéro de serie ab Seriennummer
240 F	4.1244.0000.1	10512 - 0501	280 F	4.1228.0002.1	10506 - 0501
	4.1244.0000A1	10506 - 0501		4.1228.0003.1	10506 - 0501
	4.1244.0001.1	- 0501		4.1228.0004.1	10506 - 0501
	4.1244.0001A1	10505 - 0501			
	4.1244.0002.1	- 0501			
	4.1244.0002A1	- 0501			
	4.1244.0003.1	10512 - 0501			
	4.1244.0003A1	10505 - 0501			



E063-04-11

REF.	ONDERDEELNR. PART NUMBER REFERENCE TEILNUMMER	AANTAL QUANTITY QUANTITE ANZAHL
------	--	--

251	4.1220.0287.0	1
252	4.1220.0288.0	1
253	4.1220.0289.0	1
254	9.1001.0064.0	2
255	9.1107.0007.5	2
256	9.1049.0013.6	1
257	9.1120.0027.5	1
258	4.1201.0061.0	1
259	4.1220.0078.0	(1)
260	9.1120.0002.1	1
261	9.1107.0008.6	1
262	9.1001.0065.1	2
263	9.1120.0026.4	1
264	9.1052.0004.1	1
265	9.1171.0039.1	(0,095 kg)
	9.1171.0040.2	(0,095 kg)
	9.1171.0041.3	(0,095 kg)
266	9.1171.0038.0	1
267	4.1225.0189.0	1
268	9.1057.0089.4	4
269	9.1121.0024*1	4
270	4.1220.0061.0	1
271	4.1220.0079.0	(1)
272	9.1031.0014.4	1
273	4.1220.1467.0	1
274	9.1107.0014.5	1
275	9.1043.0061.4	1

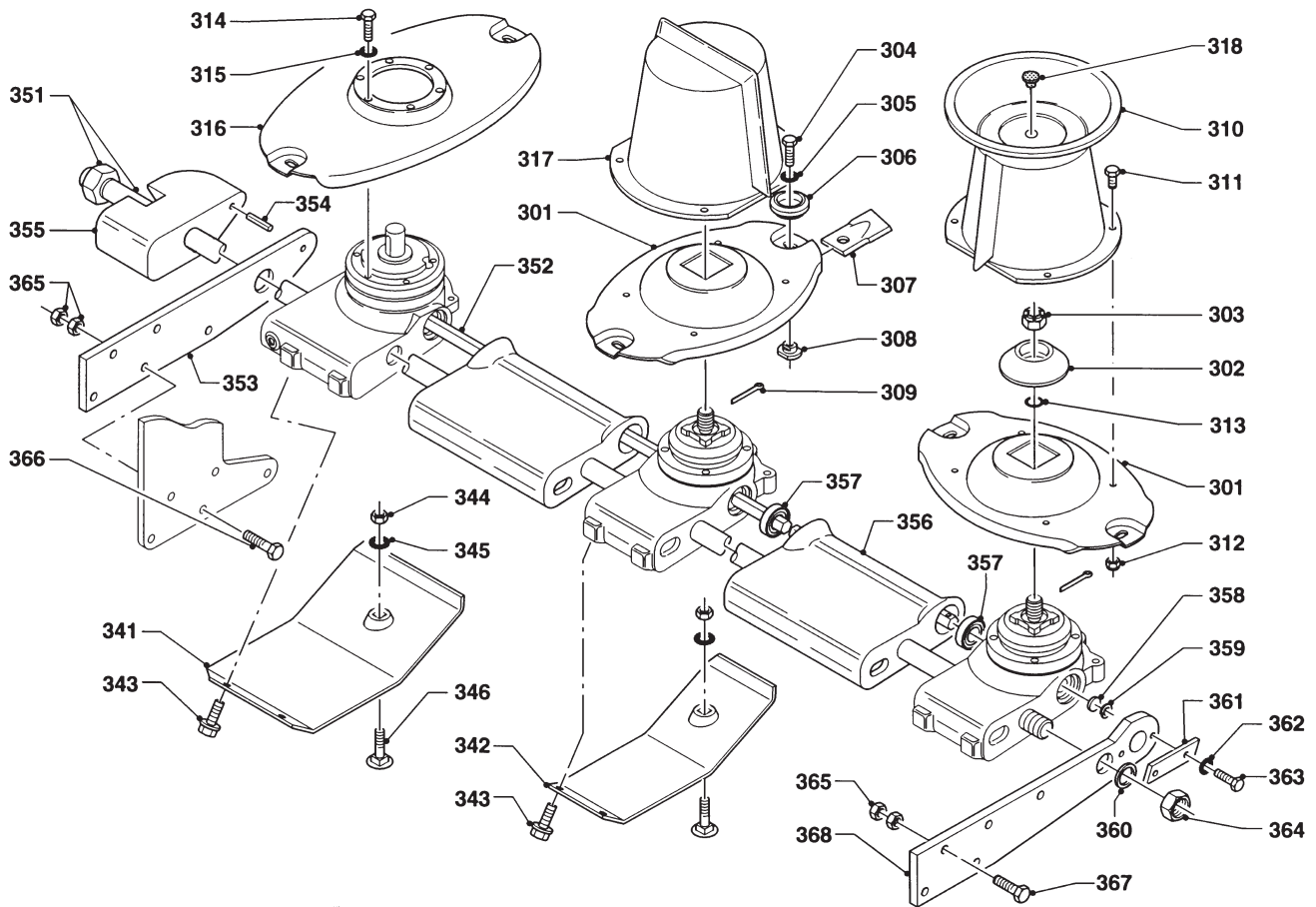
REF.	ONDERDEELNR. PART NUMBER REFERENCE TEILNUMMER	AANTAL QUANTITY QUANTITE ANZAHL
------	--	--

240 280		
299	4.1220.0290.1	2 3 = REF. 251-275 [RD][x]
299	4.1220.0270.1	3 3 = REF. 251-275 [LD]

LELY

SPLENDIMO	type number type number numéro de type Typnummer	vanaf serienummer as from serial number après numéro de serie ab Seriennummer
240 FS	4.1244.0000.1 4.1244.0000A1	10512 - 0501 10506 - 0501
280 FS	4.1228.0002.1	10506 - 0501

S



E074-05-02

REF.	ONDERDEELNR. PART NUMBER REFERENCE TEILNUMMER	AANTAL QUANTITY QUANTITE ANZAHL		
------	--	--	--	--

240 280

301	4.1220.1499.0	5	6	
302	4.1220.1467.0	(5)	(6)	(= REF. 273)
303	9.1031.0014.4	(5)	(6)	(= REF. 272) M22x1,5
304	4.1220.1465.0	12	14	M10x18 DIN 933-10.9
305	9.1051.0002.0	12	14	A10,5 DIN 6798 [####]
306	4.1220.1493.0	12	14	
307	4.1220.1479.0	6	6	[LD] L= 83 mm
	4.1220.1478.0	6	8	[RD] L= 83 mm
308	4.1220.1474.0	12	14	
309	9.1072.0030.0	5	6	3,2x36 DIN 94
310	4.1228.0100.0	1	1	
311	9.1113.0341*3	4	12	M8x20 DIN 933-10.9
312	9.1030.0040*3	4	12	M8 DIN 985-10
313	9.1043.0061.4	5	6	OR Ø23x2
314	9.1113.0013*5	6	6	M8x16 DIN 933-8.8
315	9.1051.0001.6	6	6	A8,2 DIN 6798 [####]
316	4.1220.0142.0	1	1	
317	4.1220.0360.0	-	2	
318	9.1108.0063.5	1	1	Ø9,3
341	4.1227.0629.0	1	1	
342	4.1220.1962.0	5	6	
343	9.1114.0009*0	12	14	M10x30 8.8
344	9.1029.0005*4	6	7	M10 DIN 934-8
345	9.1051.0002.0	6	7	A10,5 DIN 6798 [####]
346	9.1058.0015*6	6	7	M10x35 DIN 603-8.8

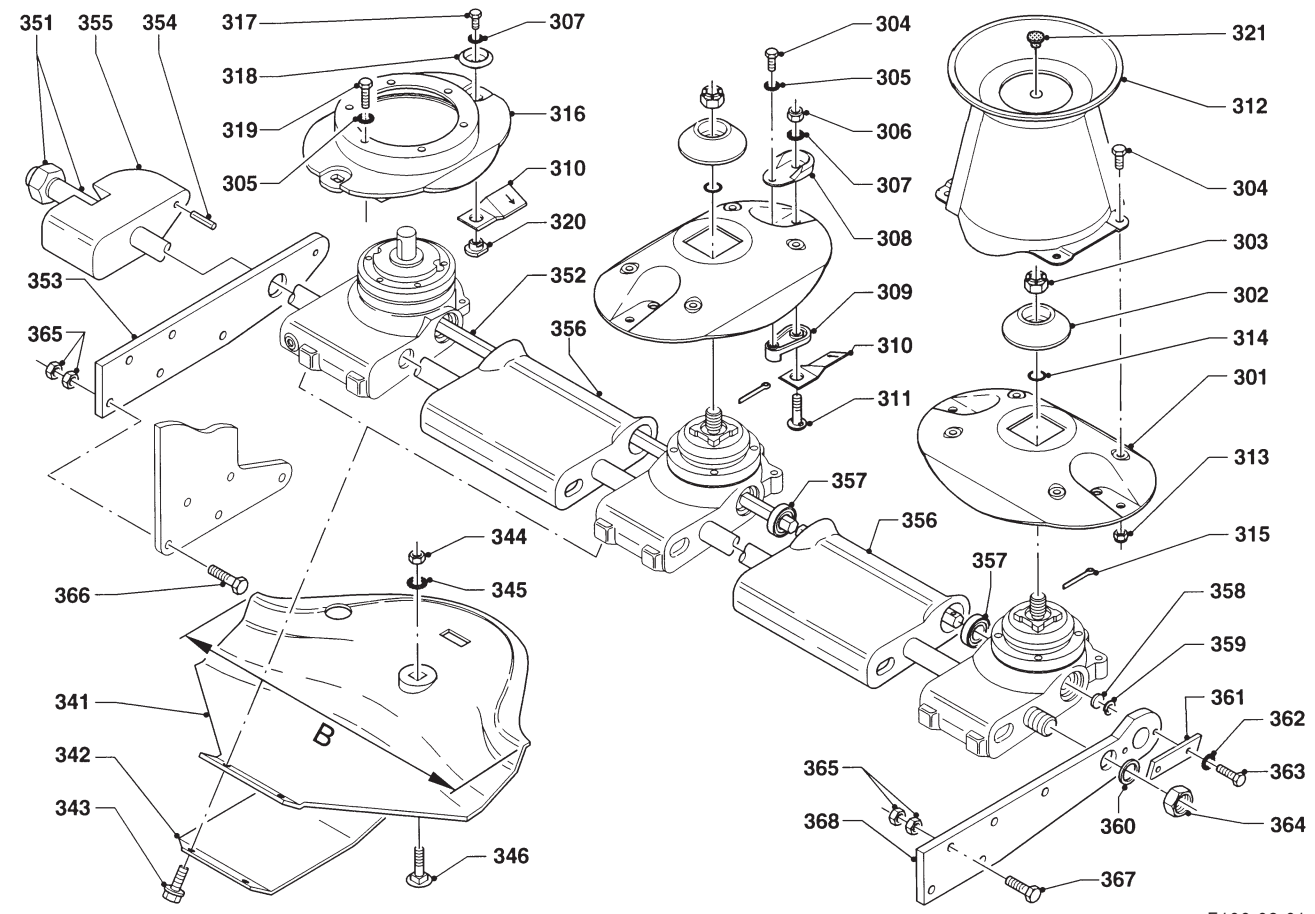
REF.	ONDERDEELNR. PART NUMBER REFERENCE TEILNUMMER	AANTAL QUANTITY QUANTITE ANZAHL		
------	--	--	--	--

240 280

351	4.1224.0110.0	1	-	
	4.1220.0040.0	-	1	
352	4.1224.0129.0	1	-	
	4.1220.0039.0	-	1	
353	4.1241.0768.0	1	1	20 mm
354	9.1070.0079.2	1	1	Ø11x40 DIN 1481
355	4.1227.0237.0	1	1	
356	4.1220.0033.0	5	6	
357	4.1201.0145.0	9	11	
358	4.1201.0329.0	1	1	
359	9.1120.0028.6	1	1	18x1,00 DIN 472
360	9.1052.0011*1	1	1	S30x42x2,5 DIN 988 [—]
361	4.1220.0034.0	1	1	
362	9.1051.0002.0	2	2	A10,5 DIN 6798 [####]
363	9.1113.0027*5	2	2	M10x20 DIN 933-8.8
364	9.1029.0024.2	1	1	M30x1,5 DIN 934-10
365	9.1029.0012*4	20	20	M14 DIN 934-8
366	9.1113.0231*6	5	5	M14x65 DIN 931-8.8
367	9.1113.0246*0	5	5	M14x55 DIN 931-8.8
368	4.1220.0731.0	1	1	20 mm



SPLENDIMO	type number type number numéro de type Typnummer	vanaf serienummer as from serial number après numéro de serie ab Seriennummer
240 FN	4.1244.0001.1	- 0501
	4.1244.0001A1	10505 - 0501
	4.1244.0002.1	- 0501
	4.1244.0002A1	- 0501
	4.1244.0003.1	10512 - 0501
280 FN	4.1228.0003.1	10506 - 0501
	4.1228.0004.1	10506 - 0501



E106-02-01

REF.	ONDERDEELNR. PART NUMBER REFERENCE TEILNUMMER	AANTAL QUANTITY QUANTITE ANZAHL
------	--	--

240 280

301	4.1225.1489.0	5 6
302	4.1220.1467.0	(5) (6) (= REF. 273)
303	9.1031.0014.4	(5) (6) (= REF. 272)
304	9.1113.0341*3	14 16 M8x20 DIN 933-10.9
305	9.1051.0001.6	16 18 A8,2 DIN 6798 [####]
306	9.1030.0018*2	10 12 M10 DIN 985-10
307	9.1051.0002.0	12 14 A10,5 DIN 6798 [####]
308	4.1225.0449.0	10 12
309	4.1201.0142.0	10 12
310	4.1201.1474.0	6 8 [RD] L= 120 mm
	4.1201.1473.0	6 6 [LD] L= 120 mm
311	4.1201.0141.0	10 12
312	4.1225.0480.0	1 1
313	9.1030.0040*3	4 4 M8 DIN 985-10
314	9.1043.0061.4	5 6 OR Ø23x2
315	9.1072.0030.0	5 6 3,2x36 DIN 94
316	4.1220.1280.0	1 1
317	4.1220.1465.0	2 2 M10x18 DIN 933-10.9
318	4.1220.1493.0	2 2
319	9.1113.0013*5	6 6 M8x16 DIN 933-8.8
320	4.1220.1474.0	2 2
321	9.1108.0063.5	1 1 Ø9,3
341	4.1220.1963.0	5 6 B= 378 mm
	4.1227.1455.0	1 1 B= 404 mm
342	4.1220.1329.0	(6) (7)
343	9.1114.0009*0	12 14 M10x30 8.8

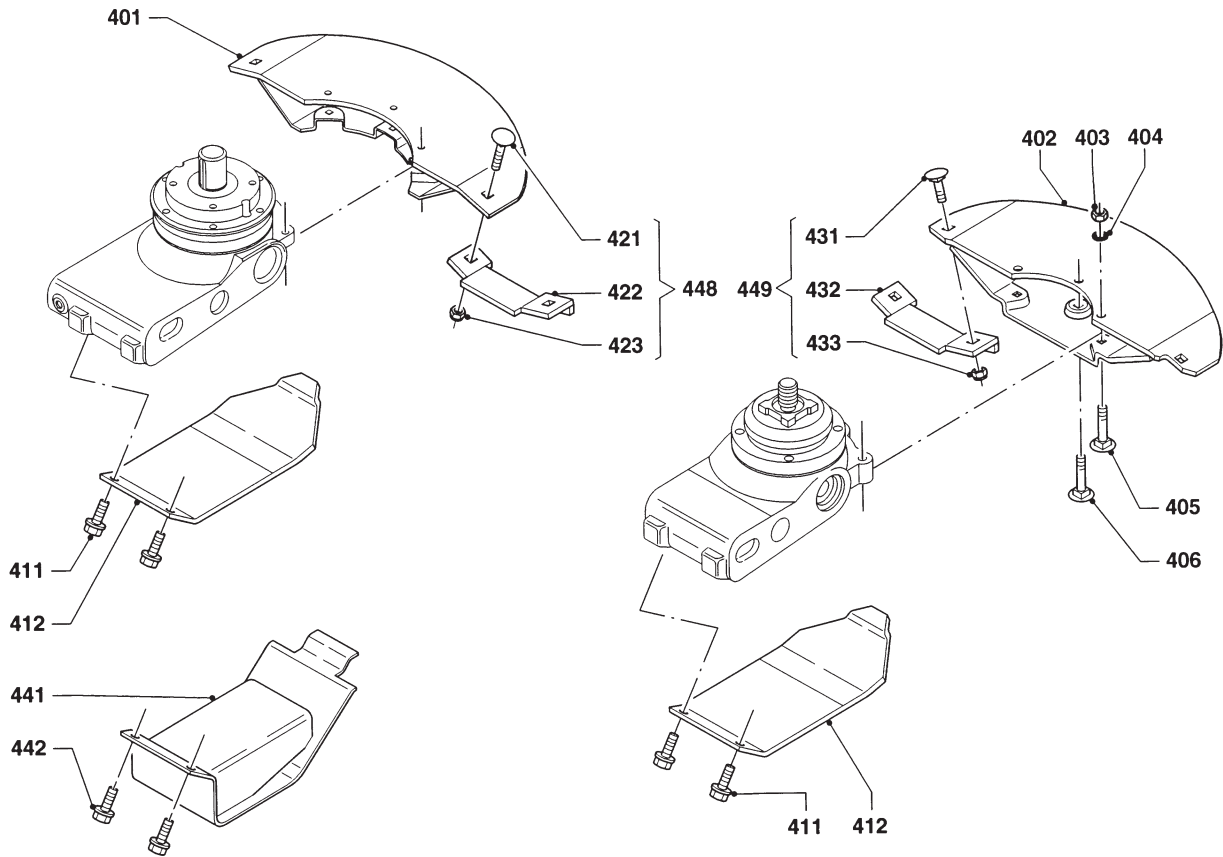
REF.	ONDERDEELNR. PART NUMBER REFERENCE TEILNUMMER	AANTAL QUANTITY QUANTITE ANZAHL
------	--	--

240 280

344	9.1029.0005*4	6 7 M10 DIN 934-8
345	9.1051.0002.0	6 7 A10,5 DIN 6798 [####]
346	9.1058.0015*6	6 7 M10x35 DIN 603-8.8
351	4.1224.0110.0	1 -
	4.1220.0040.0	- 1
352	4.1224.0129.0	1 -
	4.1220.0039.0	- 1
353	4.1241.0768.0	1 1 20 mm
354	9.1070.0079.2	1 1 Ø11x40 DIN 1481
355	4.1227.0237.0	1 1
356	4.1220.0033.0	5 6
357	4.1201.0145.0	9 11
358	4.1201.0329.0	1 1
359	9.1120.0028.6	1 1 18x1,00 DIN 472
360	9.1052.0011*1	1 1 30x42x2,5 DIN 988 [—]
361	4.1220.0034.0	1 1
362	9.1051.0002.0	2 2 A10,5 DIN 6798 [####]
363	9.1113.0027*5	2 2 M10x20 DIN 933-8.8
364	9.1029.0024.2	1 1 M30x1,5 DIN 934-10
365	9.1029.0012*4	20 20 M14 DIN 934-8
366	9.1113.0231*6	5 5 M14x65 DIN 931-8.8
367	9.1113.0246*0	5 5 M14x55 DIN 931-8.8
368	4.1220.0731.0	1 1 20 mm

LELY

SPLENDIMO	type nummer type number numéro de type Typnummer	vanaf serienummer as from serial number après numéro de serie ab Seriennummer	SPLENDIMO	type nummer type number numéro de type Typnummer	vanaf serienummer as from serial number après numéro de serie ab Seriennummer
240 F	4.1244.0000.1	10512 - 0501	280 F	4.1228.0000.1	10304 - 0541
	4.1244.0000A1	10506 - 0501		4.1228.0001.1	10401 - 0501
	4.1244.0001.1	- 0501		4.1228.0002.1	10506 - 0501
	4.1244.0001A1	10505 - 0501		4.1228.0003.1	10506 - 0501
	4.1244.0002.1	- 0501		4.1228.0004.1	10506 - 0501
	4.1244.0002A1	- 0501			
	4.1244.0003.1	10512 - 0501			
4.1244.0003A1	10505 - 0501				



E105-02-00

REF.	ONDERDEELNR. PART NUMBER REFERENCE TEILNUMMER	AANTAL QUANTITY QUANTITE ANZAHL
------	--	--

240 280

401	4.1220.0351.0	(1) (1)
402	4.1220.0341.0	(5) (6)
403	9.1029.0005*4	(18) (21) M10 DIN 934-8
404	9.1051.0002.0	(18) (21) A10,5 DIN 6798 [####]
405	9.1058.0049*5	(12) (14) M10x45 DIN 603-8.8
406	9.1058.0048*4	(6) (7) M10x40 DIN 603-8.8
411	9.1114.0009*0	(12) (14) M10x30 8.8
412	4.1225.0499.0	(6) (7) 4 mm Slijtplaten
	4.1225.0359.0	(6) (7) 10 mm Wear plates
		Plaques d'usure
		Verschleissplatten
421	9.1058.0027*4	(2) (2) M10x25 DIN 603
422	4.1220.0250.0	(1) (1) [←135→]
423	9.1030.0004*2	(2) (2) M10 DIN 985-8
431	9.1058.0027*4	(2x ..) M10x25 DIN 603
432	4.1225.0550.0	(1x ..) [←125→]
433	9.1030.0004*2	(2x ..) M10 DIN 985-8
441	4.1225.0400.0	(3-6)(4-7)
442	9.1114.0009*0	(2x ..) M10x30 8.8

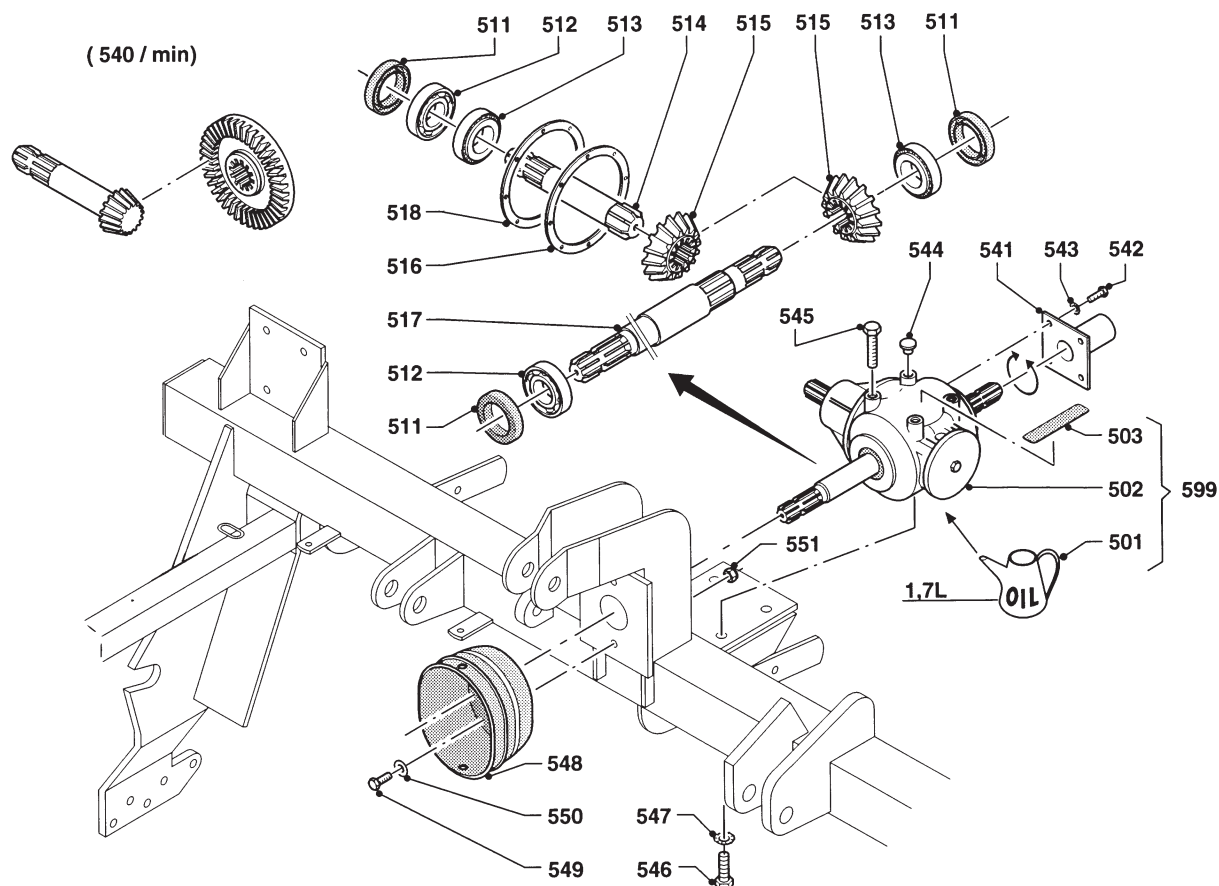
REF.	ONDERDEELNR. PART NUMBER REFERENCE TEILNUMMER	AANTAL QUANTITY QUANTITE ANZAHL
------	--	--

240 280

448	4.1220.0260.8	(1) (1) = REF. 421-423 [←135→]
449	4.1225.0540.8	(4) (5) = REF. 431-433 [←125→]
		Maaibalk-steenbescherming
		Cutter bar stone protection
		Kit de protection anti-pierres
		Mähbalken-Steinschutzsatz

LELY

SPLENDIMO	type number type number numéro de type Typnummer	vanaf serienummer as from serial number après numéro de serie ab Seriennummer	SPLENDIMO	type number type number numéro de type Typnummer	vanaf serienummer as from serial number après numéro de serie ab Seriennummer
240 F	4.1244.0000.1	10512 - 0501	280 F	4.1228.0000.1	10201 - 0506
	4.1244.0000A1	10506 - 0501		4.1228.0001.1	10401 - 0501
	4.1244.0001.1	- 0501		4.1228.0002.1	10506 - 0501
	4.1244.0001A1	10505 - 0501		4.1228.0003.1	10506 - 0501
	4.1244.0002.1	- 0501		4.1228.0004.1	10506 - 0501
	4.1244.0002A1	- 0501			
	4.1244.0003.1	10512 - 0501			
4.1244.0003A1	10505 - 0501				



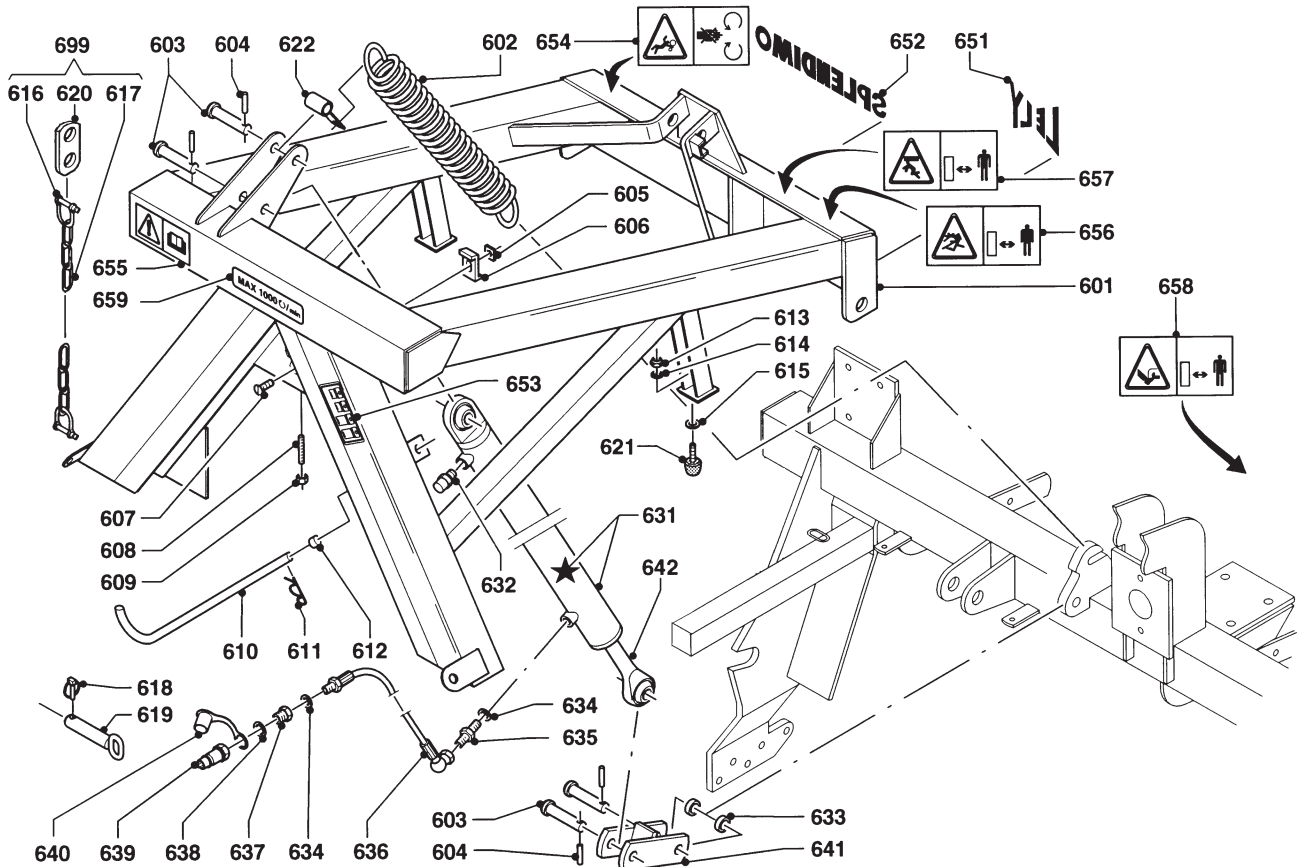
E094-03-11

REF.	ONDERDEELNR. PART NUMBER REFERENCE TEILNUMMER	AANTAL QUANTITY QUANTITE ANZAHL	
501	9.1171.0042.4	(1,7 L)	1 L GX 85W-140 ESSO
502	9.1083.0016.3	1	1:1 1000/min. ↻
	9.1083.0017.4	(1)	1:1,92 540/min. ↻
	9.1083.0020.0	(1)	1:1 1000/min. ↻
	9.1083.0021.1	(1)	1:1,92 540/min. ↻
503	9.1170.0175.5	1	"MAX.1000/min."
	9.1170.0125.4	(1)	"MAX. 540/min."
511	9.1042.0082.5	(3)	40x80x10 CB [» «]
512	9.1001.0027.5	(2)	6208
513	9.1002.0016.0	(2)	30208
514	-	(1)	
515	-	(2)	
516	9.1083.0019.6	(1)	
517	9.1083.0018.5	(1)	
	9.1083.0022.2	(1)	↻
518	9.1093.0044.0	(5)	63x80x0,2 DIN 988
541	4.1227.0500.0	1	
542	9.1113.0013*5	2	M8x16 DIN 933-8.8
543	9.1051.0001.6	2	A8,2 DIN 6798 [####]
544	9.1108.0058.0	3	Ø14,6x5,5
545	9.1113.0121*1	1	M16x50 DIN 933-8.8
546	9.1113.0076*5	4	M16x30 DIN 933-8.8
547	9.1051.0004.2	4	A16,5 DIN 6798 [####]
548	4.1227.1476.0	1	
549	9.1113.0050*0	2	M12x30 DIN 933-8.8
550	9.1048.0041*0	2	A13 DIN 9021 [—]
551	9.1030.0013*4	2	M12 DIN 985-8

REF.	ONDERDEELNR. PART NUMBER REFERENCE TEILNUMMER	AANTAL QUANTITY QUANTITE ANZAHL	
599	4.1227.0491.1	1	= REF. 501-503 (1000/min. ↻)
599	4.1227.0521.1	(1)	= REF. 501-503 (540/min. ↻)
599	4.1227.0590.1	(1)	= REF. 501-503 (1000/min. ↻)
599	4.1227.0610.1	(1)	= REF. 501-503 (540/min. ↻)

LELY

SPLENDIMO	type nummer type number número de type Typnummer	vanaf serienummer as from serial number après numéro de serie ab Seriennummer	SPLENDIMO	type nummer type number número de type Typnummer	vanaf serienummer as from serial number après numéro de serie ab Seriennummer
240 F	4.1244.0000.1	10512 - 0501	280 F	4.1228.0000.1	10201 - 0506
	4.1244.0000A1	10506 - 0501		4.1228.0001.1	10401 - 0501
	4.1244.0001.1	- 0501		4.1228.0002.1	10506 - 0501
	4.1244.0001A1	10505 - 0501		4.1228.0003.1	10506 - 0501
	4.1244.0002.1	- 0501		4.1228.0004.1	10506 - 0501
	4.1244.0002A1	- 0501			
	4.1244.0003.1	10512 - 0501			
4.1244.0003A1	10505 - 0501				



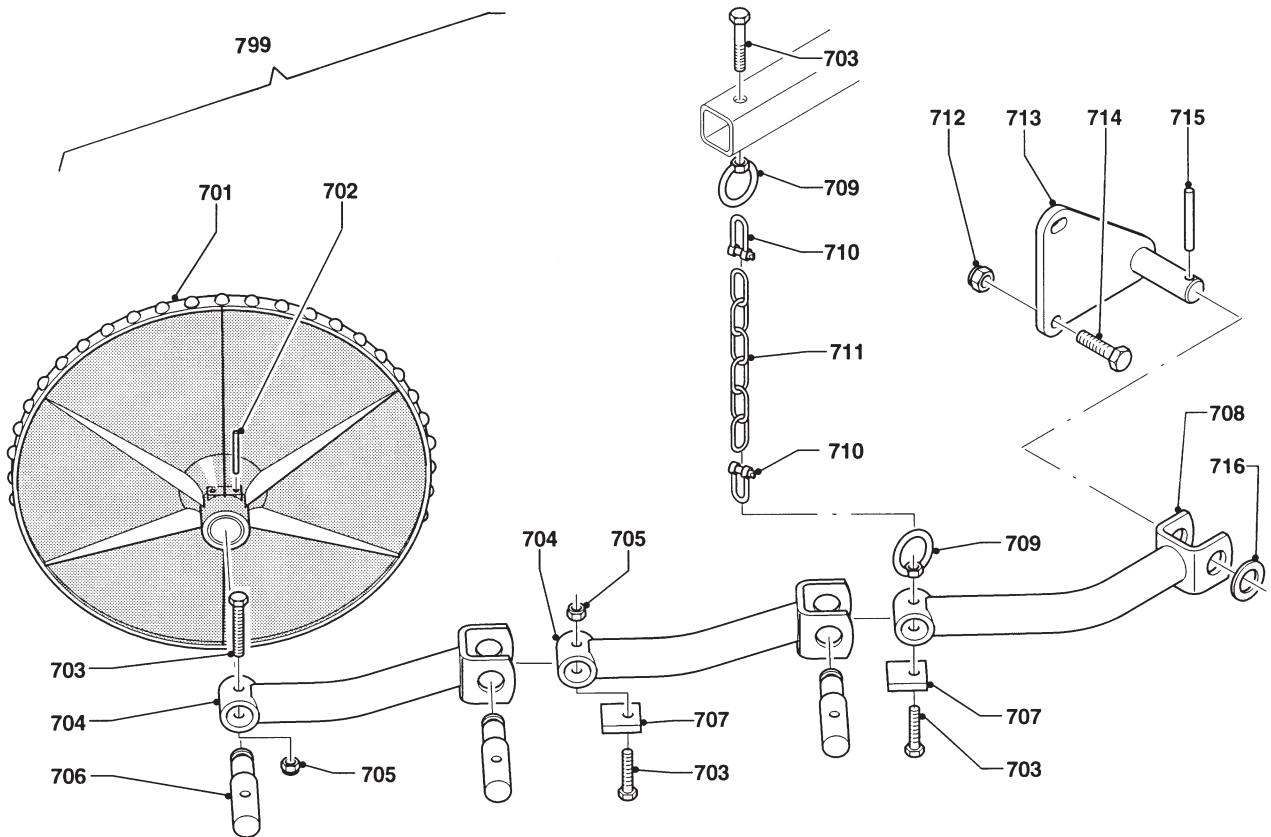
E089-03-21

REF.	ONDERDEELNR. PART NUMBER REFERENCE TEILNUMMER	AANTAL QUANTITY QUANTITE ANZAHL	
601	4.1227.0330.0	1	
602	4.1227.1493.0	1	
603	9.1088.0002*5	4	19-76
604	9.1070.0030.2	4	Ø12x50 DIN 1481
605	9.1180.0098.2	1	
606	9.1180.0097.1	1	
607	9.1057.0304.2	1	M12x30 DIN 7991-8.8
608	9.1063.0010.3	1	M12x40 DIN 913-45H
609	9.1029.0008*0	1	M12 DIN 934-8
610	4.1227.1480.0	1	
611	9.1124.0001*3	1	Ø5
612	9.1108.0066.1	1	Ø16
613	9.1029.0005*4	2	M10 DIN 934-8
614	9.1051.0002.0	2	A10,5 DIN 6798 [####]
615	9.1048.0008*2	~	A10,5 DIN 9021 [———]
616	9.1146.0005*6	4	5/8"
617	9.1144.0018*0	2	13x (10x65)
618	9.1123.0002*5	2	Ø11
619	1.1804.0310.0	2	
620	4.1201.2078.0	2	
621	9.1105.0011.4	2	M10x28
622	4.1228.0220.0	1	
631	4.1227.0411.0	1	(631= 631+ ★ + 632 + 642)
★	4.1016.0518.0	(1)	(d= Ø25, D= Ø40/50) [A+A][x]
632	9.1150.0004.1	(1)	M14x1,5

REF.	ONDERDEELNR. PART NUMBER REFERENCE TEILNUMMER	AANTAL QUANTITY QUANTITE ANZAHL	
633	4.1227.1477.0	2	
634	9.1137.0401.5	2	Ø14x20x1,5 Cu [———]
635	9.1137.0609.3	1	
636	2.3201.2311.0	1	L= 1810 mm
637	9.1137.0603.4	1	1/2"-1/4"
638	9.1137.0402.6	1	Ø22x29x1,5 Cu [———]
639	9.1137.0302.4	1	1/2" G
640	9.1137.0303.5	1	1/2" PVC
641	4.1227.0390.0	1	
642	4.9000.0113.0	(1)	
651	9.1170.0113.6	1	"LELY"
652	9.1170.0345.0	1	"SPLENDIMO"
653	9.1170.0430.1	1	"Maimes 83 / 120 mm" "Knife 83 / 120 mm" "Couteau 83 / 120 mm" "Messer 83 / 120 mm"
654	9.1170.0407.6	1	
655	9.1170.0408.0	1	
656	9.1170.0410.2	1	
657	9.1170.0417.2	1	
658	9.1170.0419.4	1	
659	9.1170.0175.5	1	"MAX.1000/min."
	9.1170.0125.4	(1)	"MAX. 540/min."
699	4.1227.0630.0	1	= REF. 616-620

LELY

SPLENDIMO	type number type number numéro de type Typnummer	vanaf serienummer as from serial number après numéro de serie ab Seriennummer	SPLENDIMO	type number type number numéro de type Typnummer	vanaf serienummer as from serial number après numéro de serie ab Seriennummer
240 F	4.1244.0000.1	10512 - 0501	280 F	4.1228.0000.1	10201 - 0506
	4.1244.0000A1	10506 - 0501		4.1228.0001.1	10401 - 0501
	4.1244.0001.1	- 0501		4.1228.0002.1	10506 - 0501
	4.1244.0001A1	10505 - 0501		4.1228.0003.1	10506 - 0501
	4.1244.0002.1	- 0501		4.1228.0004.1	10506 - 0501
	4.1244.0002A1	- 0501			
	4.1244.0003.1	10512 - 0501			
4.1244.0003A1	10505 - 0501				



E101-02-01

REF.	ONDERDEELNR. PART NUMBER REFERENCE TEILNUMMER	AANTAL QUANTITY QUANTITE ANZAHL
------	--	--

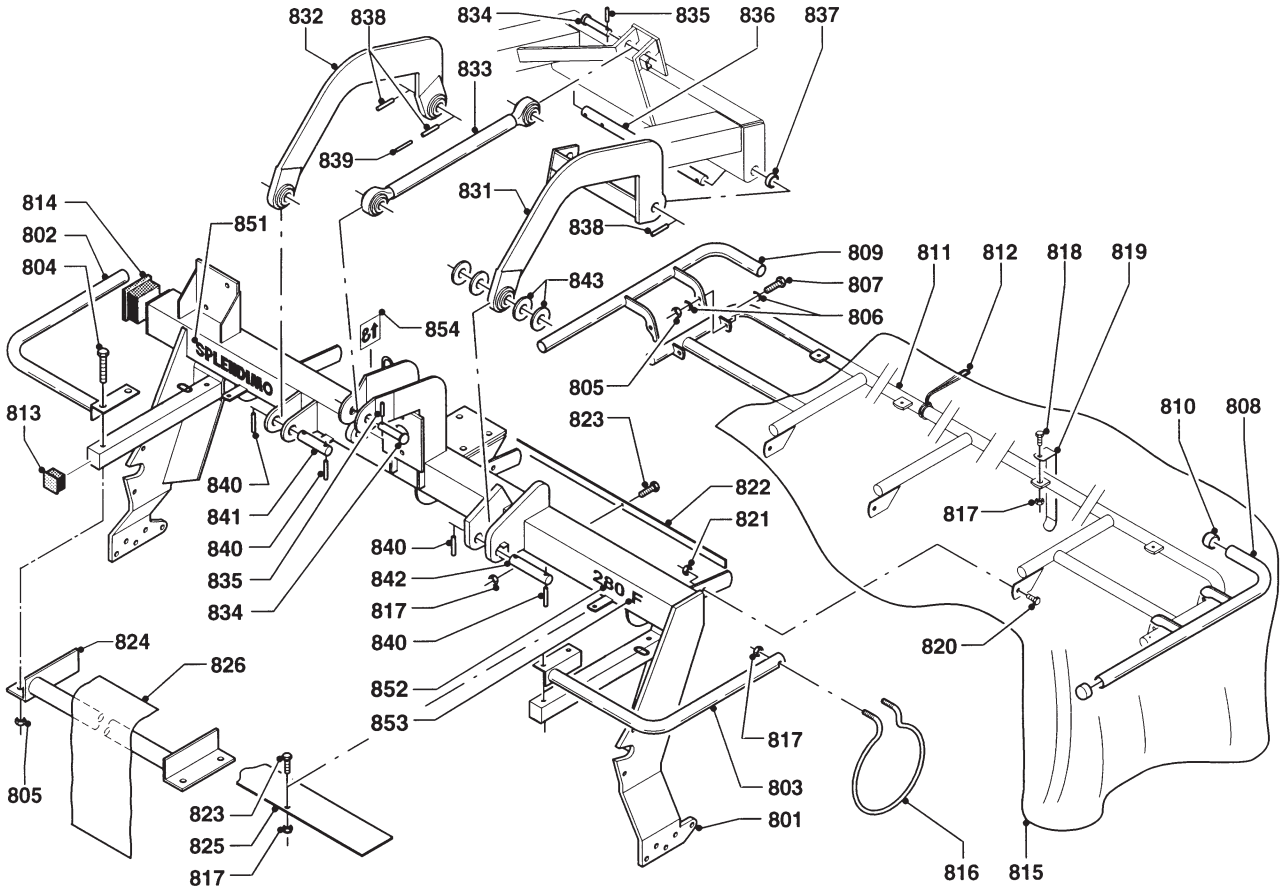
701	9.1127.0015.0	4 (+2)
702	9.1070.0042.0	8 (+4) Ø6x60 DIN 1481
703	9.1113.0039*3	6 (+2) M10x65 DIN 931-8.8
704	4.1228.0140.0	2 (+2)
705	9.1030.0004*2	2 (+2) M10 DIN 985-8
706	4.1228.0495.0	4 (+2)
707	4.1228.0494.0	2 (+2)
708	4.1228.0130.0	2
709	9.1036.0038.2	4 M10 DIN 582
710	9.1146.0007*1	4
711	4.1228.0493.0	2 6x (6x42)
712	9.1030.0015*6	4 M14 DIN 985-8
713	4.1228.0150.0	1 [R]
	4.1228.0160.0	1 [L][x]
714	9.1113.0069*5	4 M14x45 DIN 933-8.8
715	9.1070.0039.4	2 Ø10x50 DIN 1481
716	9.1048.0044*3	2 A31 DIN 125 [—]

REF.	ONDERDEELNR. PART NUMBER REFERENCE TEILNUMMER	AANTAL QUANTITY QUANTITE ANZAHL
------	--	--

		240 280
799	4.1228.0230.0	- (1) = REF. 701-716 (6x REF. 701)
799	4.1228.0250.0	1 1 = REF. 701-716 (4x REF. 701)



SPLENDIMO	type number type number numéro de type Typnummer	vanaf serienummer as from serial number après numéro de serie ab Seriennummer	SPLENDIMO	type number type number numéro de type Typnummer	vanaf serienummer as from serial number après numéro de serie ab Seriennummer
240 F	4.1244.0000.1	10512 - 0501	280 F	4.1228.0000.1	10201 - 0506
	4.1244.0000A1	10506 - 0501		4.1228.0001.1	10401 - 0501
	4.1244.0001.1	- 0501		4.1228.0002.1	10506 - 0501
	4.1244.0001A1	10505 - 0501		4.1228.0003.1	10506 - 0501
	4.1244.0002.1	- 0501		4.1228.0004.1	10506 - 0501
	4.1244.0002A1	- 0501			
	4.1244.0003.1	10512 - 0501			
4.1244.0003A1	10505 - 0501				



E092-04-20

REF.	ONDERDEELNR. PART NUMBER REFERENCE TEILNUMMER	AANTAL QUANTITY QUANTITE ANZAHL	
------	--	--	--

240 280

801	4.1244.0280.0	1 -	
	4.1228.0200.0	- 1	
802	4.1227.0450.0	1 1	[L]
803	4.1227.0460.0	1 1	[R]
804	9.1113.0042*6	4 4	M10x80 DIN 931-8.8
805	9.1030.0004*2	8 8	M10 DIN 985-8
806	9.1049.0020.6	8 8	B10,5
807	9.1113.0117*4	4 4	M10x35 DIN 933-8.8
808	4.1227.0540.0	1 1	[R]
809	4.1227.0550.0	1 1	[L]
810	9.1108.0059.1	4 4	Ø34
811	4.1232.0420.0	1 -	
	4.1227.0420.0	- 1	
812	9.1054.0004.6	1 1	Ø8x400
813	9.1108.0046.2	2 2	50x50
814	9.1108.0093.0	1 1	100x100
815	4.1244.1498.0	1 -	
	2.1244.1496.0	1 -	240 HD
	4.1228.0496.0	- 1	
816	4.1210.1496.0	2 2	
817	9.1030.0012*3	14 14	M8 DIN 985-8
818	9.1113.0014*6	4 4	M8x20 DIN 933-8.8
819	4.1211.0287.0	4 4	
820	9.1113.0050*0	3 3	M12x30 DIN 933-8.8
821	9.1030.0013*4	3 3	M12 DIN 985-8
822	4.1232.1495.0	1 -	
	4.1227.1481.0	- 1	
823	9.1113.0128*1	8 8	M8x25 DIN 933-8.8

REF.	ONDERDEELNR. PART NUMBER REFERENCE TEILNUMMER	AANTAL QUANTITY QUANTITE ANZAHL	
------	--	--	--

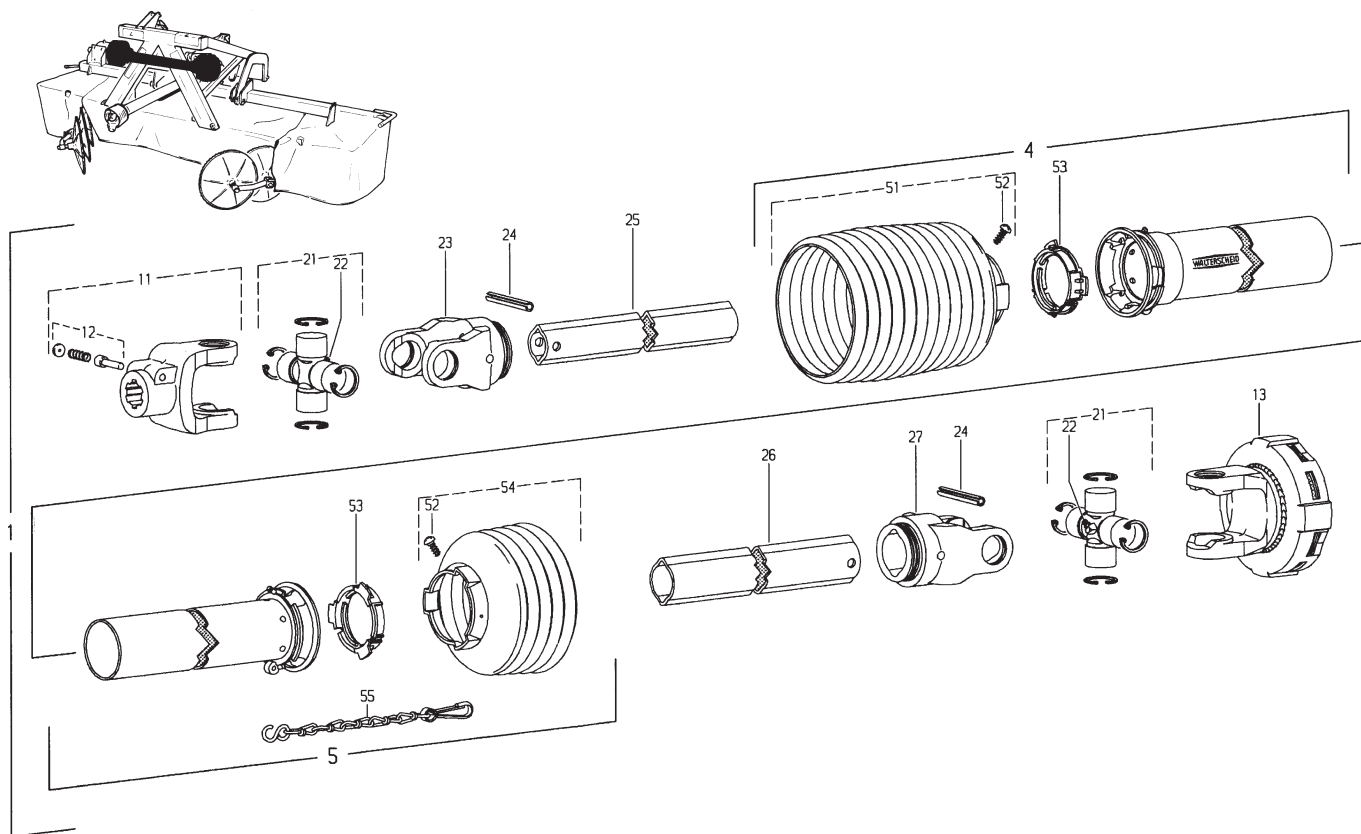
240 280

824	4.1244.0300.0	1 -	
	4.1228.0110.0	- 1	
825	4.1244.1499.0	1 -	
	4.1228.0498.0	- 1	
826	4.1244.1497.0	1 -	
	4.1244.1495.0	1 -	240 HD
	4.1228.0497.0	- 1	
831	4.1227.0370.0	1 [R]	
832	4.1227.0380.0	1 [L]	
833	4.1227.0401.0	1 L= 650 mm	
834	9.1088.0005.1	2 25-95	
835	9.1070.0030.2	2Ø12x50 DIN 1481	
836	4.1227.1460.0	1	
837	4.1227.1497.0	1 [R]	
838	9.1070.0024.3	3 Ø8x60 DIN 1481	
839	9.1070.0015.1	1 Ø5x60 DIN 1481	
840	9.1070.0028.0	4Ø10x60 DIN 1481	
841	4.1227.1479.0	1	
842	4.1227.1478.0	1	
843	9.1048.0044*3	4 A31 DIN 125	
851	9.1170.0345.0	1 "SPLENDIMO"	
852	9.1170.0348.3	1 "240"	
	9.1170.0347.2	1 "280"	
853	9.1170.0385.5	1 "F"	
854	9.1170.0173.3	1 "L↑"	

[]

LELY

SPLENDIMO	type number type number numéro de type Typnummer	vanaf serienummer as from serial number après numéro de serie ab Seriennummer	SPLENDIMO	type number type number numéro de type Typnummer	vanaf serienummer as from serial number après numéro de serie ab Seriennummer
240 F	4.1244.0000.1	10512 - 0501	280 F	4.1228.0000.1	10201 - 0506
	4.1244.0000A1	10506 - 0501		4.1228.0001.1	10401 - 0501
	4.1244.0001.1	- 0501		4.1228.0002.1	10506 - 0501
	4.1244.0001A1	10505 - 0501		4.1228.0003.1	10506 - 0501
	4.1244.0002.1	- 0501		4.1228.0004.1	10506 - 0501
	4.1244.0002A1	- 0501			
	4.1244.0003.1	10512 - 0501			
4.1244.0003A1	10505 - 0501				



Ew6-02-00

REF.	ONDERDEELNR. PART NUMBER REFERENCE TEILNUMMER	AANTAL QUANTITY QUANTITE ANZAHL	
------	--	--	--

240 F 540+1000/min.

1	9.1154.0191.2	1	W2300-SC15-375-K92 = REF. 11-55
4	85.102	1	SCH15; L= 180 mm
5	85.101	1	SCH15; L= 180 mm
11	21.10.00	1	1.3/8" (6)
12	33.91.07	1	AGRASET 101
13	56.219.16	1	K92 - 1.3/8" (6) M= 900Nm.
21	21.00.00	2	
22	63.27.00	2	BM 8x1
23	21.11.00	1	RG 2300-Ov
24	61.05.04	2	Ø10x65 DIN 1481
25	75.11.16	1	Ov; L= 250 mm
26	75.15.16	1	1; L= 240 mm
27	21.12.00	1	RG 2300-1
51	85.15.12	1	n= 12
52	60.15.00	2	4x10
53	82.83.06	2	
54	85.15.06	1	n= 6
55	82.36.03	1	L= 400 mm

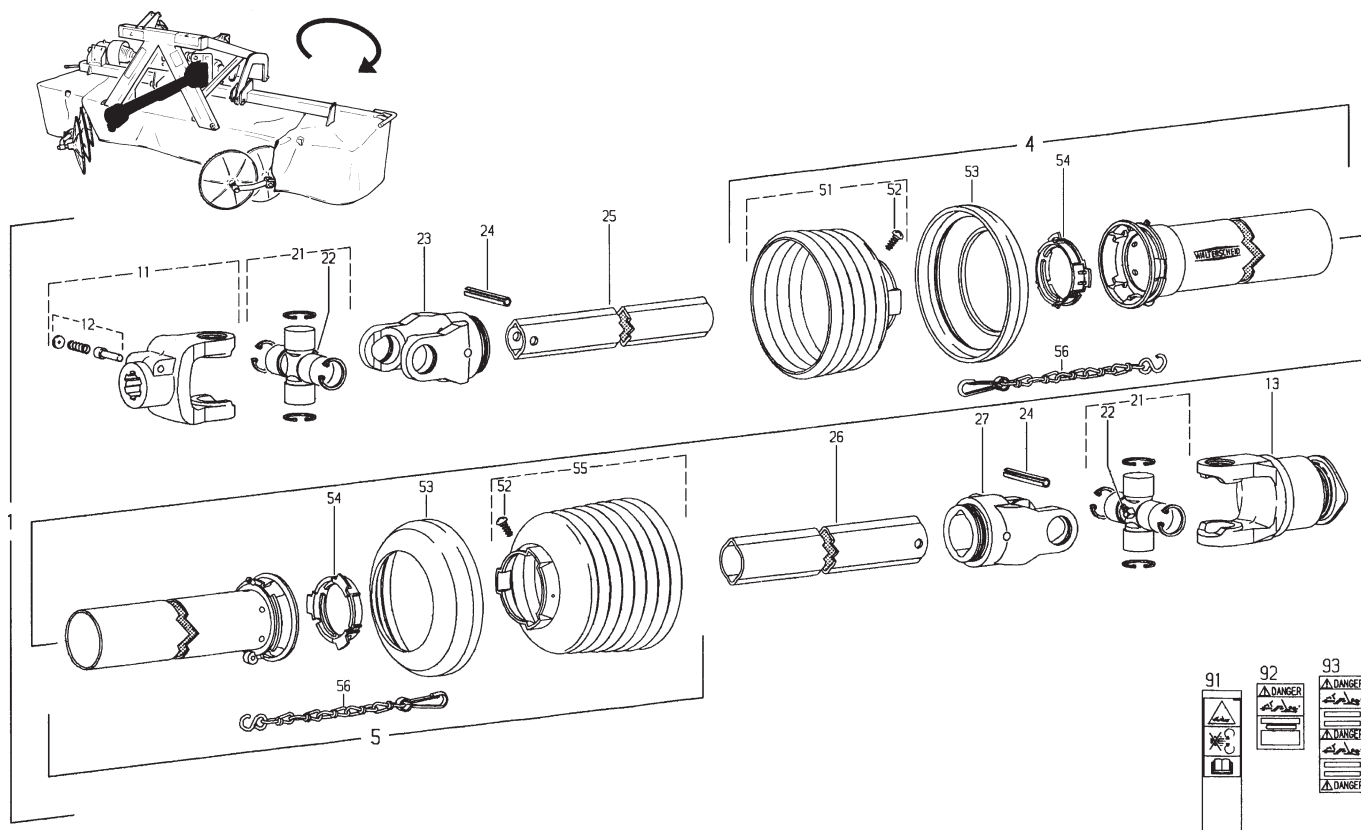
REF.	ONDERDEELNR. PART NUMBER REFERENCE TEILNUMMER	AANTAL QUANTITY QUANTITE ANZAHL	
------	--	--	--

280 F 540+1000/min.

1	9.1154.0178.3	1	W2300-SC15-460-K92 = REF. 11-55
4	85.102	1	SCH15; L= 270 mm
5	85.101	1	SCH15; L= 270 mm
11	21.10.00	1	1.3/8" (6)
12	33.91.07	1	AGRASET 101
13	56.219.16	1	K92 - 1.3/8" (6) M= 900Nm.
21	21.00.00	2	
22	63.27.00	2	BM 8x1
23	21.11.00	1	RG 2300-Ov
24	61.05.04	2	Ø10x65 DIN 1481
25	75.11.16	1	Ov; L= 340 mm
26	75.15.16	1	1; L= 325 mm
27	21.12.00	1	RG 2300-1
51	85.15.12	1	n= 12
52	60.15.00	2	4x10
53	82.83.06	2	
54	85.15.06	1	n= 6
55	82.36.03	1	L= 400 mm

LELY

SPLENDIMO	type nummer type number número de type Typnummer	vanaf serienummer as from serial number après numéro de serie ab Seriennummer	SPLENDIMO	type nummer type number número de type Typnummer	vanaf serienummer as from serial number après numéro de serie ab Seriennummer
240 F	4.1244.0000.1 4.1244.0000A1 4.1244.0001.1 4.1244.0001A1 4.1244.0002.1 4.1244.0002A1 4.1244.0003.1 4.1244.0003A1	10512 - 0501 10506 - 0501 - 0501 10505 - 0501 - 0501 - 0501 10512 - 0501 10505 - 0501	280 F	4.1228.0000.1 4.1228.0001.1 4.1228.0002.1 4.1228.0003.1 4.1228.0004.1	10201 - 0506 10401 - 0501 10506 - 0501 10506 - 0501 10506 - 0501



Ew1-06-00

REF.	ONDERDEELNR. PART NUMBER REFERENCE TEILNUMMER	AANTAL QUANTITY QUANTITE ANZAHL	
------	--	--	--

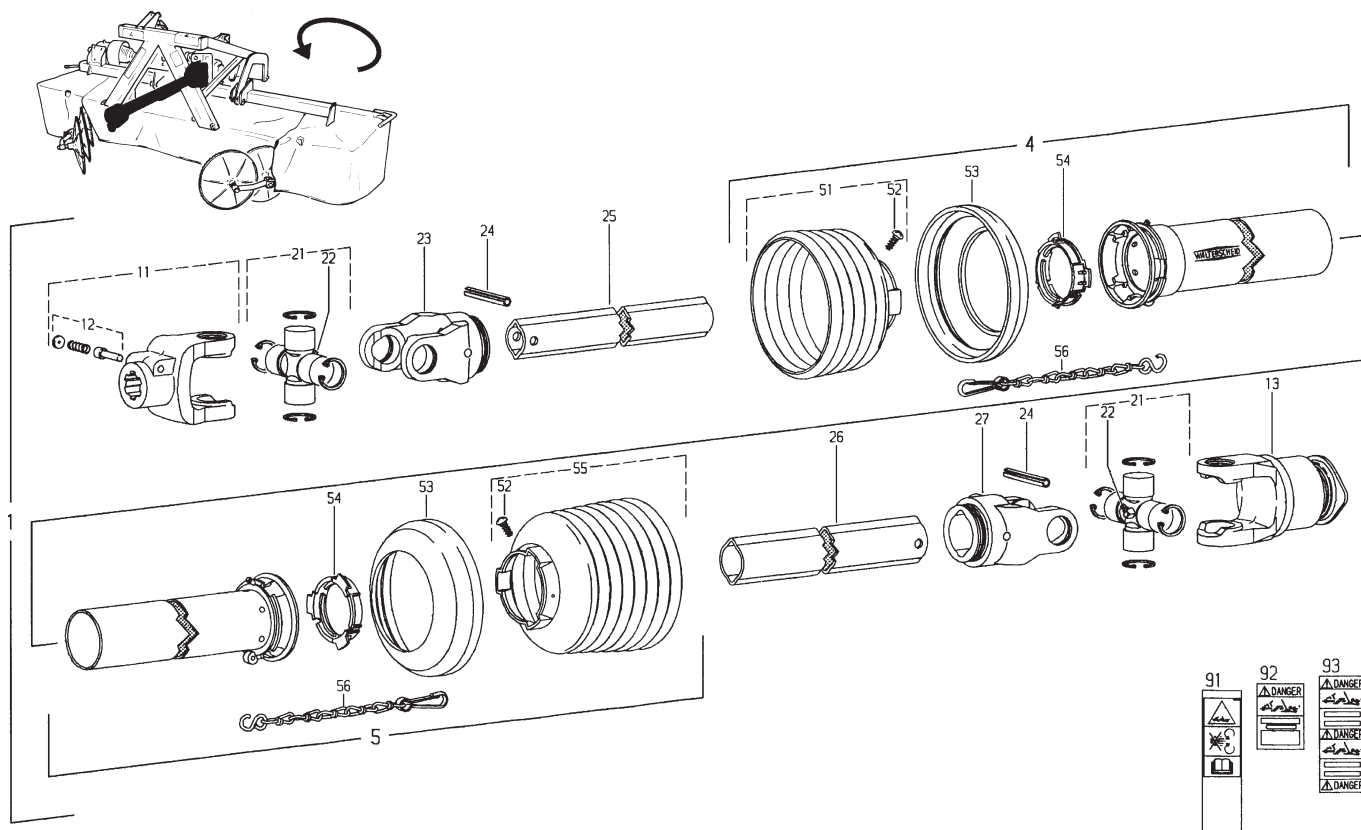
1	9.1154.0132.6	1	W2300-SD15-860-F5/1 L = REF. 11-93 1000/min. ↗
2	85.105	1	SDH15; L= 670 mm
3	85.104	1	SDH15; L= 660 mm
11	21.10.00	1	1.3/8" (6)
12	33.91.07	1	AGRASET 101
13	56.143.40	1	F5/1 L-2300-1.3/8" (6)
21	21.00.00	2	
22	63.27.00	2	BM 8x1
23	21.11.00	1	RG2300-0v
24	61.05.04	2	Ø10x65 DIN 1481
25	75.11.96	1	0vGA; L= 740 mm
26	75.16.16	1	1G; L= 725 mm
27	21.12.00	1	RG2300-1
51	85.15.05	1	n= 5
52	60.15.00	2	4x10
53	82.85.00	2	
54	82.83.06	2	
55	85.15.06	1	n= 6
56	82.36.03	2	L= 400 mm
91	16.61.175	1	
92	38.33.33	1	
93	38.33.34	1	

REF.	ONDERDEELNR. PART NUMBER REFERENCE TEILNUMMER	AANTAL QUANTITY QUANTITE ANZAHL	
------	--	--	--

1	9.1154.0133.0	(1)	W2400-SD25-860-F5/1 L = REF. 11-93 540/min. ↗
2	85.205	1	SDH25; L= 645 mm
3	85.204	1	SDH25; L= 640 mm
11	35.10.00	1	1.3/8" (6)
12	33.91.07	1	AGRASET 101
13	56.137.40	1	F5/1 L-2400-1.3/8" (6)
21	35.00.00	2	
22	63.27.00	2	BM 8x1
23	35.13.00	1	RG2400-1b
24	61.05.08	2	Ø10x80 DIN 1481
25	75.25.95	1	1bGA; L= 740 mm
26	75.36.15	1	2aG; L= 715 mm
27	35.14.00	1	RG2400-2a
51	85.25.06	1	n= 6
52	60.15.00	2	4x10
53	82.85.00	2	
54	82.83.04	2	
55	85.25.08	1	n= 8
56	82.36.03	2	L= 400 mm
91	16.61.175	1	
92	38.33.33	1	
93	38.33.34	1	

LELY

SPLENDIMO	type nummer type number numéro de type Typnummer	vanaf serienummer as from serial number après numéro de serie ab Seriennummer	SPLENDIMO	type nummer type number numéro de type Typnummer	vanaf serienummer as from serial number après numéro de serie ab Seriennummer
240 F	4.1244.0000.1 4.1244.0000A1 4.1244.0001.1 4.1244.0001A1 4.1244.0002.1 4.1244.0002A1 4.1244.0003.1 4.1244.0003A1	10512 - 0501 10506 - 0501 - 0501 10505 - 0501 - 0501 - 0501 10512 - 0501 10505 - 0501	280 F	4.1228.0000.1 4.1228.0001.1 4.1228.0002.1 4.1228.0003.1 4.1228.0004.1	10304 - 0541 10401 - 0501 10506 - 0501 10506 - 0501 10506 - 0501



Ew1-06-00

REF.	ONDERDEELNR. PART NUMBER REFERENCE TEILNUMMER	AANTAL QUANTITY QUANTITE ANZAHL	
------	--	--	--

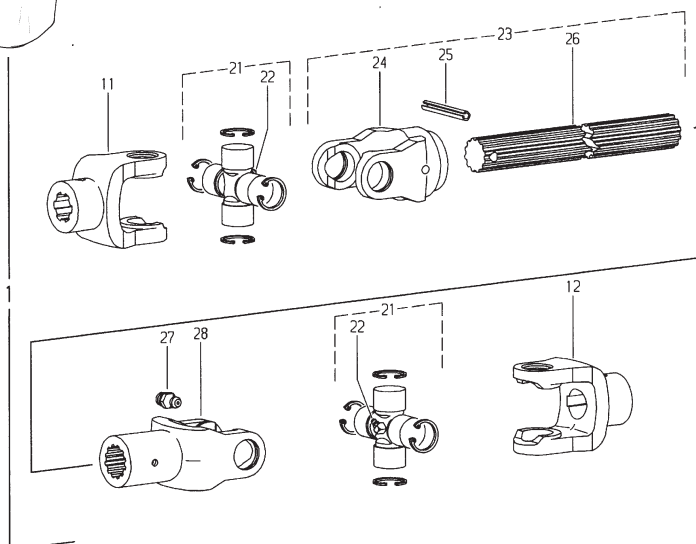
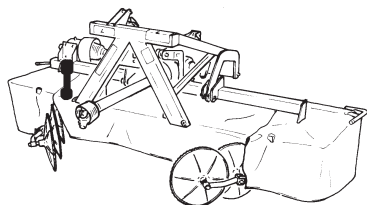
1	9.1154.0082.5	(1)	W2300-SD15-860-F5/1 R = REF. 11-93 1000/min. ↺
2	85.105	1	SDH15; L= 670 mm
3	85.104	1	SDH15; L= 660 mm
11	21.10.00	1	1.3/8" (6)
12	33.91.07	1	AGRASET 101
13	56.141.40	1	F5/1 R-2300-1.3/8" (6)
21	21.00.00	2	
22	63.27.00	2	BM 8x1
23	21.11.00	1	RG2300-0v
24	61.05.04	2	Ø10x65 DIN 1481
25	75.11.96	1	0vGA; L= 740 mm
26	75.16.16	1	1G; L= 725 mm
27	21.12.00	1	RG2300-1
51	85.15.05	1	n= 5
52	60.15.00	2	4x10
53	82.85.00	2	
54	82.83.06	2	
55	85.15.06	1	n= 6
56	82.36.03	2	L= 400 mm
91	16.61.175	1	
92	38.33.33	1	
93	38.33.34	1	

REF.	ONDERDEELNR. PART NUMBER REFERENCE TEILNUMMER	AANTAL QUANTITY QUANTITE ANZAHL	
------	--	--	--

1	9.1154.0083.6	(1)	W2400-SD25-860-F5/1 R = REF. 11-93 540/min. ↺
2	85.205	1	SDH25; L= 645 mm
3	85.204	1	SDH25; L= 640 mm
11	35.10.00	1	1.3/8" (6)
12	33.91.07	1	AGRASET 101
13	56.144.40	1	F5/1 R-2400-1.3/8" (6)
21	35.00.00	2	
22	63.27.00	2	BM 8x1
23	35.13.00	1	RG2400-1b
24	61.05.08	2	Ø10x80 DIN 1481
25	75.25.95	1	1bGA; L= 740 mm
26	75.36.15	1	2aG; L= 715 mm
27	35.14.00	1	RG2400-2a
51	85.25.06	1	n= 6
52	60.15.00	2	4x10
53	82.85.00	2	
54	82.83.04	2	
55	85.25.08	1	n= 8
56	82.36.03	2	L= 400 mm
91	16.61.175	1	
92	38.33.33	1	
93	38.33.34	1	

LELY

SPLENDIMO	type number type number numéro de type Typnummer	vanaf serienummer as from serial number après numéro de serie ab Seriennummer	SPLENDIMO	type number type number numéro de type Typnummer	vanaf serienummer as from serial number après numéro de serie ab Seriennummer
240 F	4.1244.0000.1 4.1244.0000A1 4.1244.0001.1 4.1244.0001A1 4.1244.0002.1 4.1244.0002A1 4.1244.0003.1 4.1244.0003A1	10512 - 0501 10506 - 0501 - 0501 10505 - 0501 - 0501 - 0501 10512 - 0501 10505 - 0501	280 F	4.1228.0000.1 4.1228.0001.1 4.1228.0002.1 4.1228.0003.1 4.1228.0004.1	10304 - 0541 10401 - 0501 10506 - 0501 10506 - 0501 10506 - 0501



Ew9-01-01

REF.	ONDERDEELNR. PART NUMBER REFERENCE TEILNUMMER	AANTAL QUANTITY QUANTITE ANZAHL	
------	--	--	--

1	4.1227.0219.0	1	W3100-260 = REF. 111
11	10.22.368	1	1.3/8" (6)
12	10.40.110	1	Ø35
21	10.01.02	2	
22	63.27.00	2	BM 8x1
23	10.48.113	1	WELG2100-25x22(14)H-241
24	10.48.108	1	RG2100-25x22 (14)
25	61.04.09	1	Ø8x45 ISO 8752
26	67.70.02	1	25x22(14) H-205
27	63.13.02	1	A 1/4 UNF
28	10.25.00	1	NG2100-25x22 (14)

REF.	ONDERDEELNR. PART NUMBER REFERENCE TEILNUMMER	AANTAL QUANTITY QUANTITE ANZAHL	
------	--	--	--