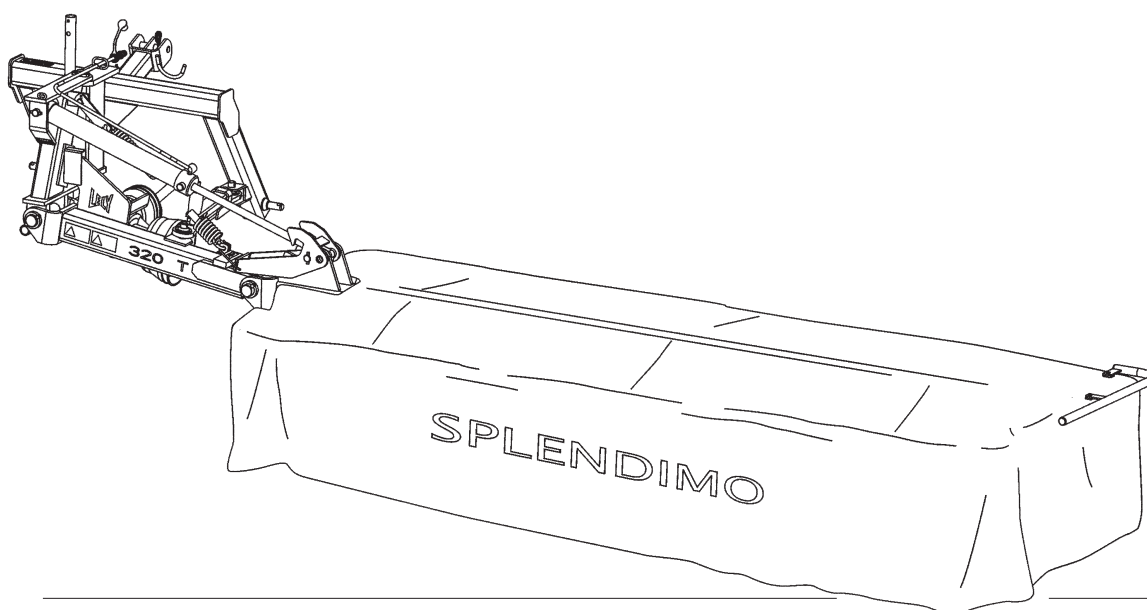


LELY

HIGH - TECH
IN AGRICULTURE

ONDERDELENLIJST
PARTS LIST
LISTE DE PIECES DE RECHANGE
ERSATZTEILLISTE

SPLENDIMO 320 T



SPLENDIMO	type nummer type number numéro de type Typennummer	vanaf serienummer as from serial number après numéro série ab Seriennummer
320 T	4.1260.0000.1 4.1260.0001.1 4.1260.0002.1 4.1260.0003.1	3002255 10805 - 0507 10805 - 0505 10805 - 0501



ONDERDELEN

Bij het bestellen van onderdelen is het belangrijk dat u het type- en serienummer van uw machine opgeeft.

Gebruik alleen originele LELY-onderdelen.

SPARE PARTS

When ordering spare parts, it is important that you indicate the type and serial number of your machine.

Use only genuine LELY parts.

PIECES DE RECHANGE

En commandant des pièces de rechange il importe que vous indiquiez les numéros de type et de série de votre machine.

N'utiliser que des pièces d'origines LELY.

ERSATZTEILE

Beim Bestellen von Ersatzteilen ist es wichtig, daß Sie die Typ- und Seriennummer Ihrer Maschine angeben.

Nur Original-LELY-Ersatzteile verwenden.

Typ- und Seriennummer in nebenstehende Abbildung eintragen. Bei künftigen Bestellungen haben Sie die Nummer dann griffbereit.

Vul het type- en serienummer hieronder in.

Bij toekomstige onderdelenbestellingen heeft u de nummers dan bij de hand.

Complete the box below with the type and serial number.

This is an easy reference with a view to future spare parts ordering.

Veillez noter, ci-dessous, les numéros de type et de série.

Ceci est important pour toutes commandes de pièces de rechange.

LELY		LELY INDUSTRIES NV		CE
		3155 PD MAASLAND THE NETHERLANDS		
		kg		
Type				
Ser.Nr.				

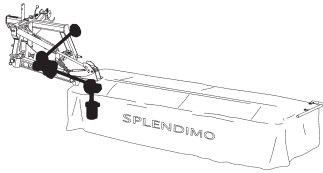
Verklaring van de in de onderdelenlijst gebruikte tekens.

Explanation of signs used in the parts list.

Explication des signes qui figurent dans la liste des pièces.

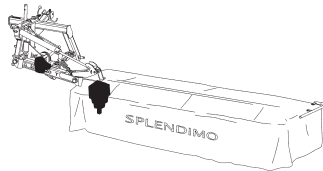
Erklärung der in der Ersatzteilliste verwendeten Zeichen.

[R]	=	RECHTSE UITVOERING RH VERSION	VERSION DROITE RECHTE AUSFÜHRUNG
[L]	=	LINKSE UITVOERING LH VERSION	VERSION GAUCHE LINKE AUSFÜHRUNG
		Onder rechtse of linkse uitvoering wordt de plaats van het onderdeel verstaan, gezien van de achterzijde van de machine. By RH or LH version the position of the part is meant, seen from the rear of the machine	Par version droite ou gauche on entend la position de la pièce, vue de l'arrière de la machine. Die Verweisungen "rechte Ausführung" oder "linke Ausführung" geben die Position des Teils, von der Hinterseite der Maschine aus gesehen, an.
[RD]	=	RECHTSOM DRAAIENDE UITVOERING RH ROTATING VERSION	VERSION ROTATION A DROITE RECHTSUMDREHENDE AUSFÜHRUNG
[LD]	=	LINKSOM DRAAIENDE UITVOERING LH ROTATING VERSION	VERSION ROTATION A GAUCHE LINKSUMDREHENDE AUSFÜHRUNG
		Onder rechtsom of linksom draaiende uitvoering wordt de draairichting van het onderdeel verstaan, gezien van de bovenzijde van de machine. By RH or LH rotating version the sense of rotating of the part is meant, seen from the top of the machine.	Version rotation à droit: ceci correspond au sens de rotation de la pièce, vue du dessus la machine. Mit diesen Verweisungen wird die Drehrichtung des Teils von der Oberseite der Maschine aus gesehen, angegeben.
[x]	=	ONDERDEEL WORDT NIET GETOOND PART IS NOT SHOWN	PIECE N'EST PAS MONTREE TEIL WIRD NICHT GEZEIGT
		Bijvoorbeeld linkse uitvoering overeenkomstig de wel getekende rechtse uitvoering. E.g. : LH version is similar to the RH version, which is actually shown.	Exemple : la version gauche est représentée. La version droite correspond à la version gauche, mais n'est pas représentée. Beispiel : die linke Ausführung entspricht der effektiv gezeigten Rechten.
[#]	=	NIET LOS LEVERBAAR NOT AVAILABLE SEPARATELY	VENDU EN KIT UNIQUEMENT NICHT SEPARAT LIEFERBAR
~	=	AANTAL (INDIEN NODIG) AFHANKELIJK VAN INBOUWMAAT QUANTITY (IF APPLICABLE) DEPENDING UPON ASSEMBLY	QUANTITE (SI NÉCESSAIRE) EN FONCTION DU MONTAGE ANZAHL VOM EINBAUMASS ABHÄNGIG (WENN ERFORDERLICH)
[—]	=	SLUITRING WASHER	RONDELLE PLATE UNTERLEGSCHEIBE
[—/—]	=	VEERRING SPRING WASHER	RONDELLE GROWER FEDERRING
[###]	=	TANDVEERRING SHAKE-PROOF WASHER	RONDELLE EVENTAIL RÄNDELFEDEERING
[» «]	=	OLIEKEERRING OIL SEAL	ETANCHEITE ÖLDICHTUNGSRING
[T+T]	=	TANDWIELSET PAIR OF GEARS	JEU D'ENGRENAGES ZAHNRÄDERSATZ
[D+D]	=	VULRINGSET SHIM SET	JEU D'ÉPAISSEURS PASSSCHEIBENSATZ
[A+A]	=	SET AFDICHTINGSRINGEN SET OF SEALING RINGS	JEU D'ANNEAUX D'ETANCHEITE DICHTUNGSRINGENSATZ



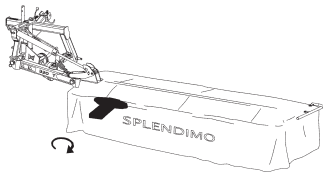
Tandwielkast
Gearbox
Boîte d'engrenages
Getriebe

01



Tandwielkast
Gearbox
Boîte d'engrenages
Getriebe

02+03

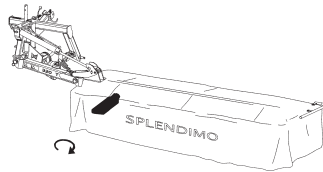


S

Eerste maaielement
First cutting unit
Première unité de fauchage
Erste Mäh-Einheit

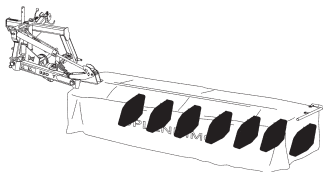
04

N



Eerste maaielement
First cutting unit
Première unité de fauchage
Erste Mäh-Einheit

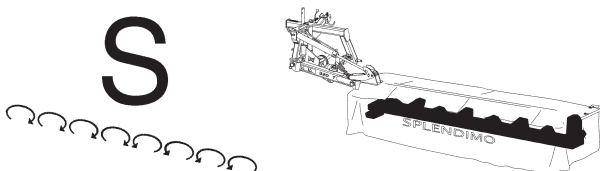
05



Maaielementen
Cutting units
Unités de fauchage
Mäh-Einheiten

06+07

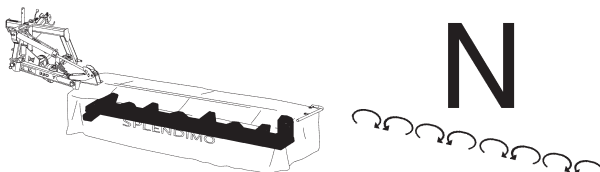
S



Maaibalk
Cutter bar
Barre de coupe
Mähbalken

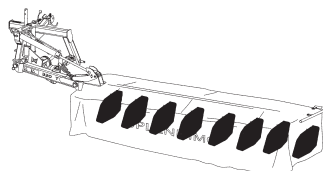
08

N



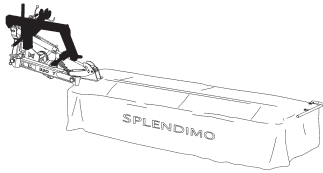
Maaibalk
Cutter bar
Barre de coupe
Mähbalken

09



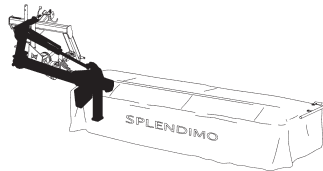
Glijsloten + slijtsloffen
Skids + wear skids
Patins + patins d'usure
Kufen + Verschleißkufen

10



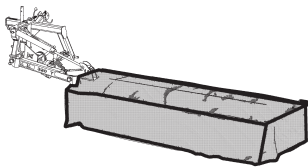
Driepuntsbok + uitslagbeveiliging
Headstock + anti-shock device
Tête d'attelage + dispositif anti-choc
Dreipunktturm + Ausklinkvorrichtung

11



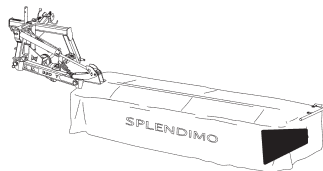
Hefarm + Hydrauliek
Lever arm + Hydraulic
Bras d'élévation + Hydraulique
Hebearm + Hydraulik

12



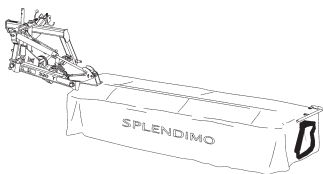
Beveiligingsfreem
Protection frame
Châssis de protection
Schutzrahmen

13



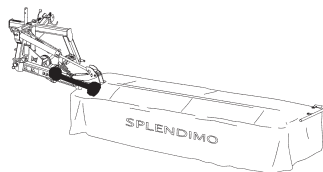
Zwadbord
Swathboard
Planche à andain
Schwadbrett

14



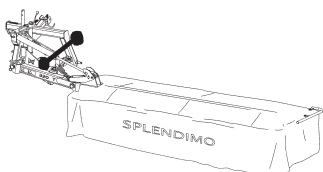
Einsteun + gewasscheider
End support + crop divider
Support final + diviseur de fourrage
Endstütze + Erntetrenner

15



Koppelingsas (maaibalk)
PTO shaft (cutter bar)
Arbre de transmission (barre de coupe)
Gelenkwelle (Mähbalken)

16

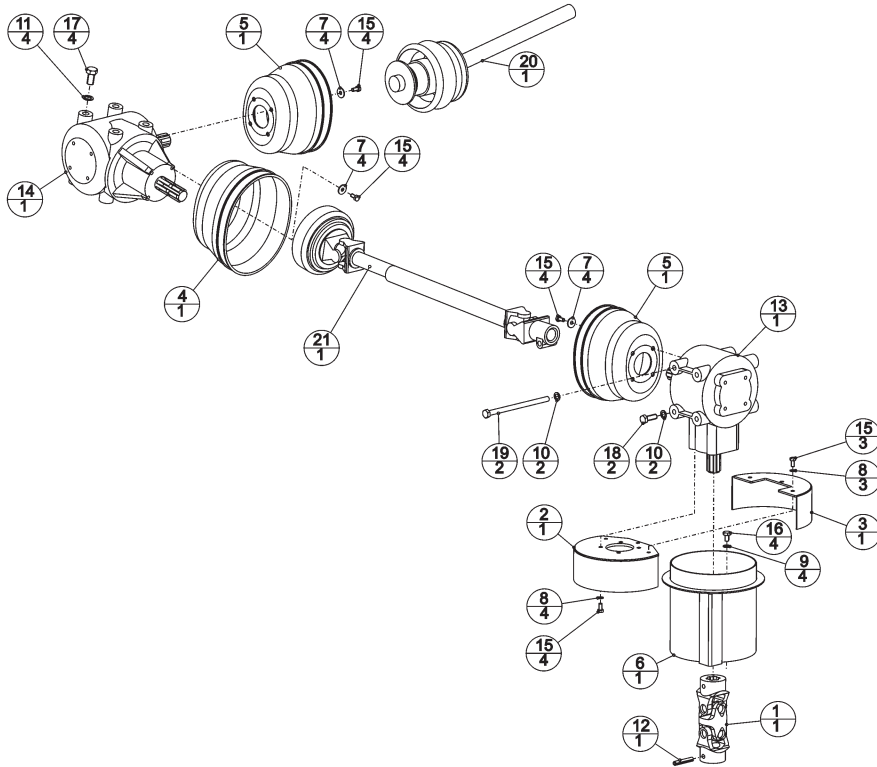
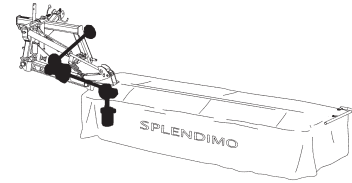


Koppelingsas (trekkerzijde)
PTO shaft (tractor side)
Arbre de transmission (côté tracteur)
Gelenkwelle (Schlepperseite)

17

LELY

SPLENDIMO	type nummer type number numéro de type Typnummer	vanaf serienummer as from serial number après numéro de serie ab Seriennummer
320 T	4.1260.0000.1	3002255
	4.1260.0001.1	10807 - 0507
	4.1260.0002.1	10805 - 0505
	4.1260.0003.1	10805 - 0501



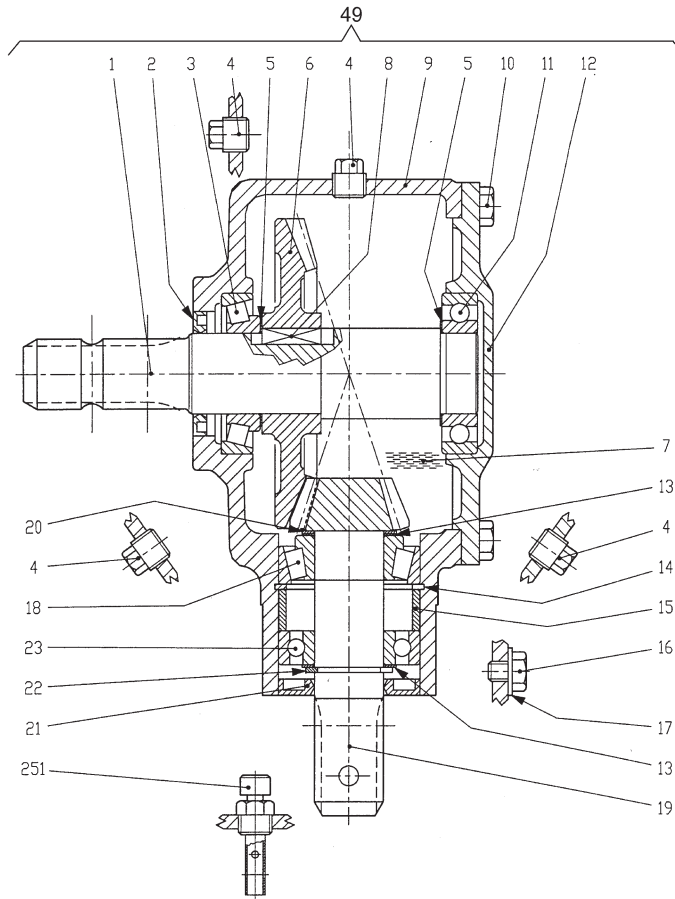
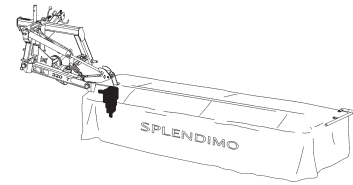
E224-02-00

REF.	ONDERDEELNR. PART NUMBER REFERENCE TEILNUMMER	AANTAL QUANTITY QUANTITE ANZAHL		
1	4-1220-0770-0	1		
2	4-1220-0880-0	1		
3	4-1220-0900-0	1		
4	4-1220-1988-0	1		
5	4-1220-1990-0	2		
6	4-1256-0440-0	1		
7	9-1048-0005-6	12	A8,4 DIN 9021	[#####]
8	9-1051-0001-6	7	A8,2 DIN 6798	[#####]
9	9-1051-0002-0	4	A10,5 DIN 6798	[#####]
10	9-1051-0003-1	4	A12,5 DIN 6798	[#####]
11	9-1051-0004-2	4	A16,5 DIN 6798	[#####]
12	9-1070-0028-0	1	Ø10x60 DIN 1481	
13	9-1083-0033-6	1	T 304A(1:3) = REF. 49 Pag. 02	
14	9-1083-0034-0	1	T 278A(1,92:1)=REF. 49 Pag. 03	
15	9-1113-0013*5	19	M8x16 DIN 933-8.8	
16	9-1113-0026*4	4	M10x16 DIN 933-8.8	
17	9-1113-0076*5	4	M16x30 DIN 933-8.8	
18	9-1113-0125*5	2	M12x35 DIN 933-8.8	
19	9-1113-0491*0	2	M12x200 DIN 931-10.9	
20	9-1154-0209-6	1	W2400-SD25SW-860-F5/1R 1bGA/2AG = REF. 1 Pag. 17	
21	9-1154-0228-4	1	W2300-SC25SW-540-K92 1bGA/2AG = REF. 1 Pag. 16	

REF.	ONDERDEELNR. PART NUMBER REFERENCE TEILNUMMER	AANTAL QUANTITY QUANTITE ANZAHL
------	--	--

LELY

SPLENDIMO	type nummer type number numéro de type Typnummer	vanaf serienummer as from serial number après numéro de serie ab Seriennummer
320 T	4.1260.0000.1	3002255
	4.1260.0001.1	10807 - 0507
	4.1260.0002.1	10805 - 0505
	4.1260.0003.1	10805 - 0501



E218-03-00

REF.	ONDERDEELNR. PART NUMBER REFERENCE TEILNUMMER	AANTAL QUANTITY QUANTITE ANZAHL	
------	--	--	--

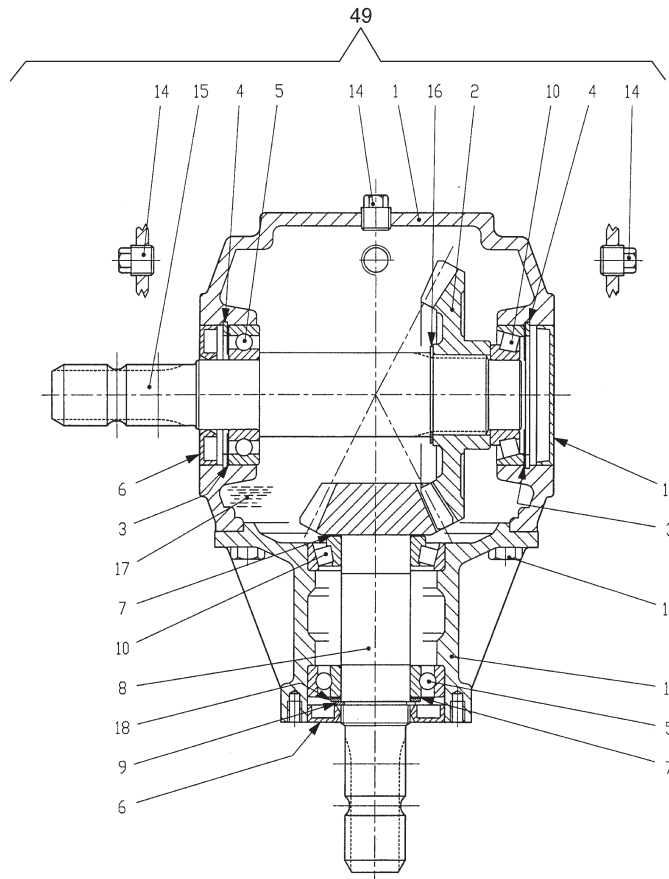
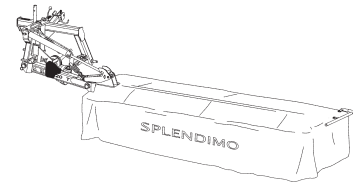
1	0.304.3000.00	1	
2	8.7.3.00603	1	40x62x7
3	8.0.9.00024	1	30208
4	8.6.5.00006	4	3/8"
5	0.244.7500.00	2	51.5
6	0.244.6204.00	1	Z36 M4,35
7	9.1171.0042.4	(0,85 L)	1L GX85W-140
8	8.4.1.01141	1	B12x8x30
9	0.304.0306.00	1	
10	9.1057.0009.1	8	M10x22 DIN 912-8.8
11	8.0.1.00871	1	6208
12	0.304.1302.00	1	
13	0.259.7500.00	2	48.0
14	8.5.2.00131	1	72 UNI 7437
15	0.304.7101.00	1	64,3x71,8x20,6
16	8.1.1.00492	1	M10x10 4,8
17	8.3.3.00481	1	10,5x18x1
18	8.0.9.00127	1	32207
19	0.304.5203.00	1	Z12 M4.35
20	0.259.7513.00	1	35,3x1,3
21	8.7.3.01763	1	A35x72x8
22	8.5.1.00583	1	35 UNI 7436
23	8.0.1.00870	1	6207
	A.276.001	1	
251	0.259.7112.00	1	3/8"

REF.	ONDERDEELNR. PART NUMBER REFERENCE TEILNUMMER	AANTAL QUANTITY QUANTITE ANZAHL	
------	--	--	--

49	9.1083.0033.6	1	T 304 A
----	---------------	---	---------

LELY

SPLENDIMO	type nummer type number numéro de type Typnummer	vanaf serienummer as from serial number après numéro de serie ab Seriennummer
320 T	4.1260.0000.1	3002255
	4.1260.0001.1	10807 - 0507
	4.1260.0002.1	10805 - 0505
	4.1260.0003.1	10805 - 0501



E218-04-00

REF.	ONDERDEELNR. PART NUMBER REFERENCE TEILNUMMER	AANTAL QUANTITY QUANTITE ANZAHL
------	--	--

1	0.278.0300.00	1
2	0.130.5001.00	1
3	0.110.7500.00	2
4	8.5.2.00030	2
5	8.0.1.00871	2
6	8.7.3.00027	2
7	0.244.7500.00	2
8	0.278.5018.00	1
9	8.5.1.00680	1
10	8.0.9.00024	2
11	0.278.1300.00	1
12	9.1057.0009.1	8
13	8.7.0.00790	1
14	8.6.5.00006	3
15	0.278.3001.00	1
16	8.5.1.00260	1
17	9.1171.0042.4	(0,85 L)
18	0.113.7100.00	1

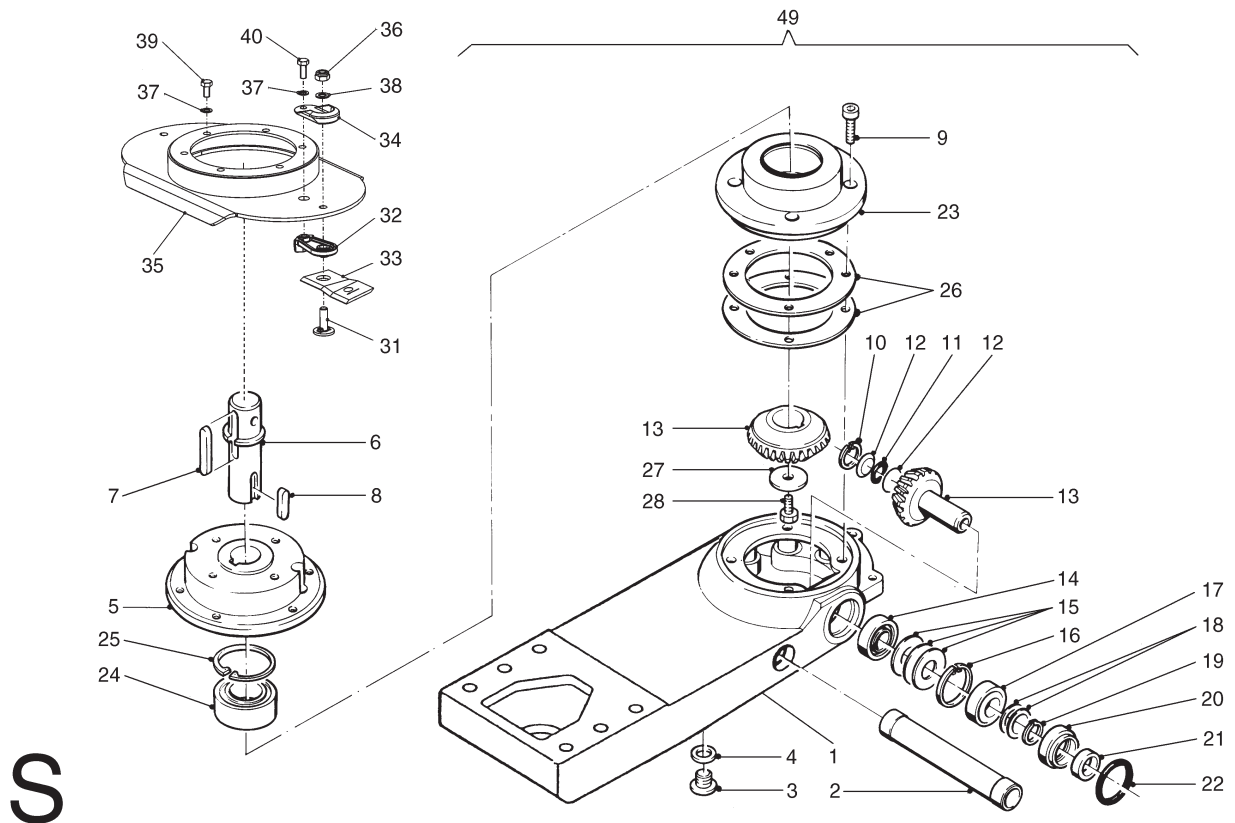
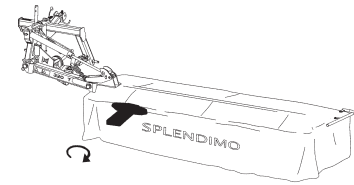
REF.	ONDERDEELNR. PART NUMBER REFERENCE TEILNUMMER	AANTAL QUANTITY QUANTITE ANZAHL
------	--	--

49	9.1083.0034.0	1
----	---------------	---

T 278 A

LELY

SPLENDIMO	type nummer type number numéro de type Typnummer	vanaf serienummer as from serial number après numéro de série ab Seriennummer
320 T	4.1260.0003.1	10805 - 0501



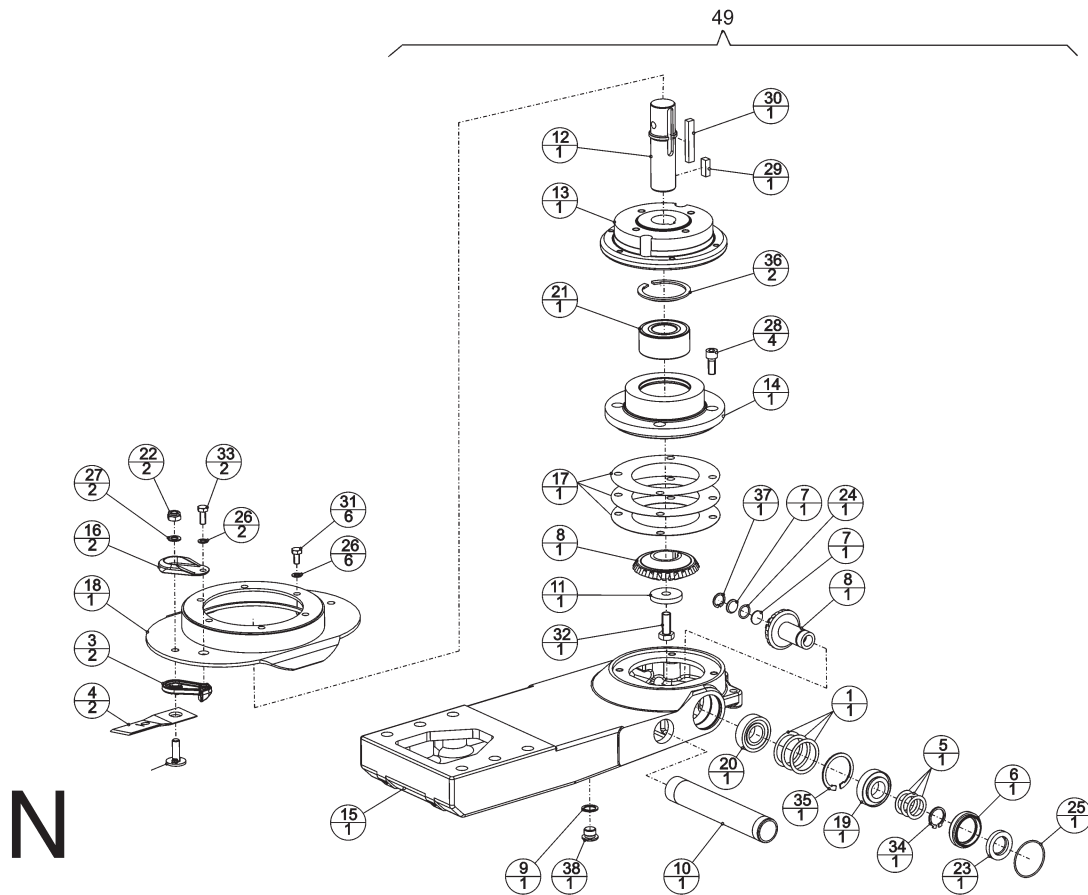
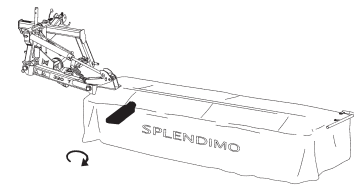
E071-04-11

REF.	ONDERDEELNR. PART NUMBER REFERENCE TEILNUMMER	AANTAL QUANTITY QUANTITE ANZAHL		
1	4.1220.0774.0 9.1171.0042.4	1 (0,45 L)	1L GX85W-140	
2	4.1220.0123.0	1		
3	9.1131.0010.5	1	R3/8"	
4	9.1137.0400.4	1	Ø17x24x1,5 Cu	[—]
5	4.1220.0771.0	1		
6	4.1220.0769.0	1		
7	9.1071.0053.3	1	B10x8x63 DIN 6885	
8	9.1071.0051.1	1	B10x8x25 DIN 6885	
9	9.1057.0010.2	4	M10x25 DIN 912-12.9	
10	9.1120.0030.1	1	20x1,00 DIN 472	
11	9.1043.0036.0	1	OR Ø16x2	
12	4.1211.0432.0	2		
13	4.1220.0092.1	1		[T+T]
14	9.1002.0033.3	1	32205 B	
15	2.3222.0022.0	1		[D+D]
16	9.1120.0003.2	1	52x2,00 DIN 472	
17	9.1002.0024.1	1	30205	
18	4.1211.0412.0	1		[D+D]
19	9.1119.0022.1	1	25x2-06 DIN 471	
20	4.1211.0430.0	1		
21	9.1042.0058.2 9.1171.0050.5	1 (0,002 kg)	25x42x7 CB 0,4 kg Unirex N3	[> «]
22	9.1043.0038.2	1	OR Ø52x2	
23	4.1220.0772.0	1		

REF.	ONDERDEELNR. PART NUMBER REFERENCE TEILNUMMER	AANTAL QUANTITY QUANTITE ANZAHL		
24	9.1005.1002.4	1	BA2B 446762B	
25	9.1120.0009.1	1	72x2,50 DIN 472	
26	4.1227.0248.0	1		[D+D]
27	4.1220.0768.0	1		
28	9.1113.0147*6	1	M12x30 DIN 933-10.9	
31	4.1201.0141.0	2		
32	4.1201.0142.0	2		
33	4.1220.1996.0	2		[RD] L= 100mm
34	4.1225.0449.0	2		
35	4.1258.0680.0	1		
36	9.1030.0018*2	2	M10 DIN 985-10	
37	9.1051.0001.6	8	A8,2 DIN 6798	[####]
38	9.1051.0002.0	2	A10,5 DIN 6798	[####]
39	9.1113.0013*5	6	M8x16 DIN 933-8.8	
40	9.1113.0341*3	2	M8x20 DIN 933-10.8	
49	4.1220.0741.0	1	= REF. 1-28	

LELY

SPLENDIMO	type nummer type number numéro de type Typnummer	vanaf serienummer as from serial number après numéro de série ab Seriennummer
320 T	4.1260.0000.1 4.1260.0001.1 4.1260.0002.1	3002255 10807 - 0507 10805 - 0505



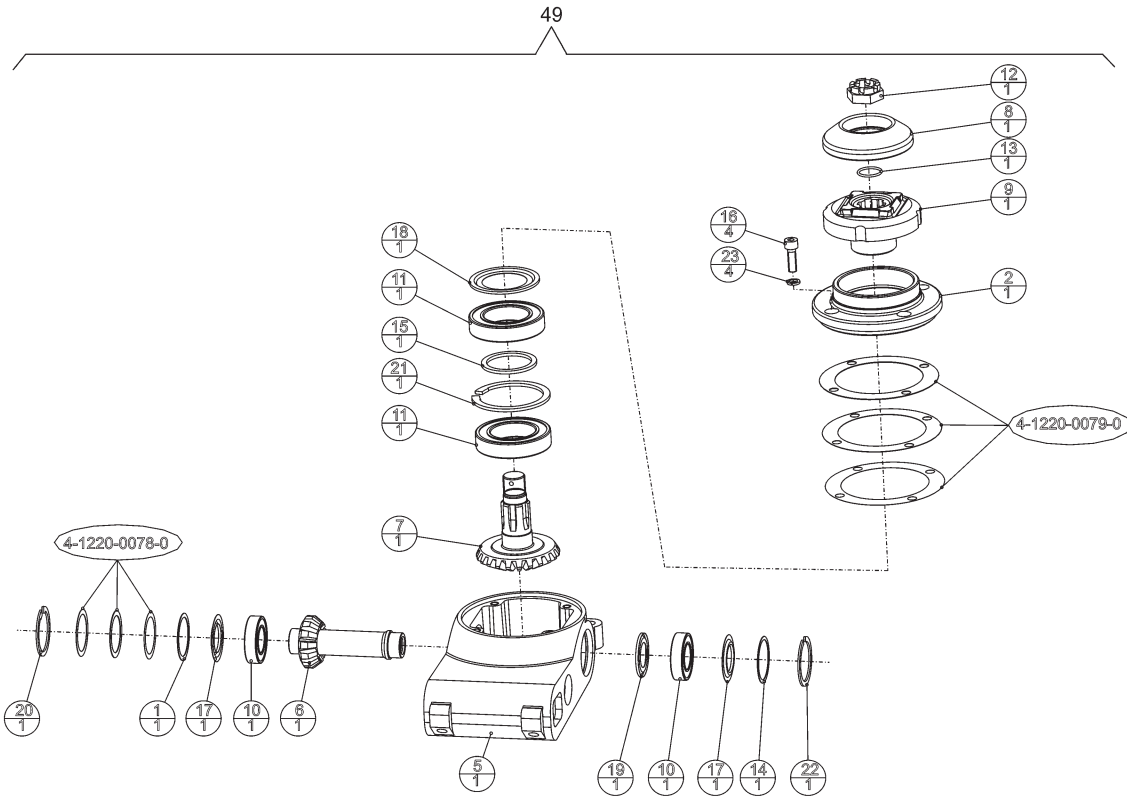
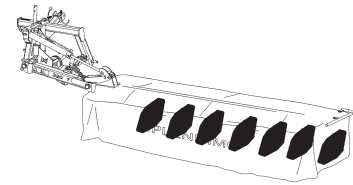
E225-05-01

REF.	ONDERDEELNR. PART NUMBER REFERENCE TEILNUMMER	AANTAL QUANTITY QUANTITE ANZAHL			
1	2.3222.0022.0	1		[D+D]	
2	4.1201.0141.0	2			
3	4.1201.0142.0	2			
4	4.1201.1474.0	2	[RD]	L = 120mm	
5	4.1211.0412.0	1		[D+D]	
6	4.1211.0430.0	1			
7	4.1211.0432.0	2			
8	4.1220.0092.1	1		[T+T]	
9	9.1137.0400.4	1	Ø17x24x1,5 Cu	[—]	
10	4.1220.0123.0	1			
11	4.1220.0768.0	1			
12	4.1220.0769.0	1			
13	4.1220.0771.0	1			
14	4.1220.0772.0	1			
15	4.1220.0774.0	1			
	9.1171.0042.4	(0,45 L)	1L GX85W-140		
16	4.1225.0449.0	2			
17	4.1227.0248.0	1		[D+D]	
18	4.1258.0670.0	1			
19	9.1002.0024.1	1	30205		
20	9.1002.0033.3	1	32205 B		
21	9.1005.1002.4	1	BA2B 446762B		
22	9.1030.0018*2	2	M10 DIN 985-10		
23	9.1042.0058.2	1	25x42x7 CB	[> <]	
	9.1171.0050.5	(0,002 kg)	0,4 kg Unirex N3		

REF.	ONDERDEELNR. PART NUMBER REFERENCE TEILNUMMER	AANTAL QUANTITY QUANTITE ANZAHL			
24	9.1043.0036.0	1	OR Ø16x2		
25	9.1043.0038.2	1	OR Ø52x2		
26	9.1051.0001.6	8	A8,2 DIN 6798	[####]	
27	9.1051.0002.0	2	A10,5 DIN 6798	[####]	
28	9.1057.0010.2	4	M10x25 DIN 912-12.9		
29	9.1071.0051.1	1	B10x8x25 DIN 6885		
30	9.1071.0053.3	1	B10x8x63 DIN 6885		
31	9.1113.0013*5	6	M8x16 DIN 933-8.8		
32	9.1113.0147*6	1	M12x30 DIN 933-10.9		
33	9.1113.0341*3	2	M8x20 DIN 933-10.8		
34	9.1119.0022.1	1	25x2-06 DIN 471		
35	9.1120.0003.2	1	52x2,00 DIN 472		
36	9.1120.0009.1	1	72x2,50 DIN 472		
37	9.1120.0030.1	1	20x1,00 DIN 472		
38	9.1131.0010.5	1	R3/8"		
49	4.1220.0741.0	1	= REF. 1-28		

LELY

SPLENDIMO	type nummer type number numéro de type Typnummer	vanaf serienummer as from serial number après numéro de serie ab Seriennummer
320 T	4.1260.0000.1	3002255
	4.1260.0001.1	10807 - 0507
	4.1260.0002.1	10805 - 0505
	4.1260.0003.1	10805 - 0501



E203-01-01

REF.	ONDERDEELNR. PART NUMBER REFERENCE TEILNUMMER	AANTAL QUANTITY QUANTITE ANZAHL
------	--	--

1	4-1201-0061-0	1
2	4-1220-0061-0	1
3	4-1220-0078-0	~
4	4-1220-0079-0	~
5	4-1220-0287-0	1
	9.1171.0038.0	1
	9.1171.0039.1	(0,095 kg)
	9.1171.0040.2	(0,095 kg)
	9.1171.0041.3	(0,095 kg)
6	4-1220-0288-0	1
7	4-1220-0289-0	1
8	4-1220-1467-0	1
9	4-1225-0189-0	1
10	9-1001-0064-0	2
	6005-2RS1-C4	
11	9-1001-0065-1	2
	6009-2RS1-C5L	
12	9-1031-0014-4	1
	M22x1,5 DIN 937-22H	
13	9-1043-0061-4	1
	Ø23x2	
14	9-1049-0013-6	1
	46,5x40-G6005	
15	9-1052-0004-1	1
	S45x55x3 DIN 988	
16	9-1057-0089-4	4
	M8x25 DIN 912-12.9	
17	9-1107-0007-5	2
	6005 ZJV	
18	9-1107-0008-6	1
	6009 ZAV	
19	9-1107-0014-5	1
	6005 ZAV -0.1/-0.2	
20	9-1120-0002-1	1
	47x1,75 DIN 472	
21	9-1120-0026-4	1
	75x3,00 DIN 472	
22	9-1120-0027-5	1
	47x1,75 V	
23	9-1121-0024-1	4
	8 DIN 7980	

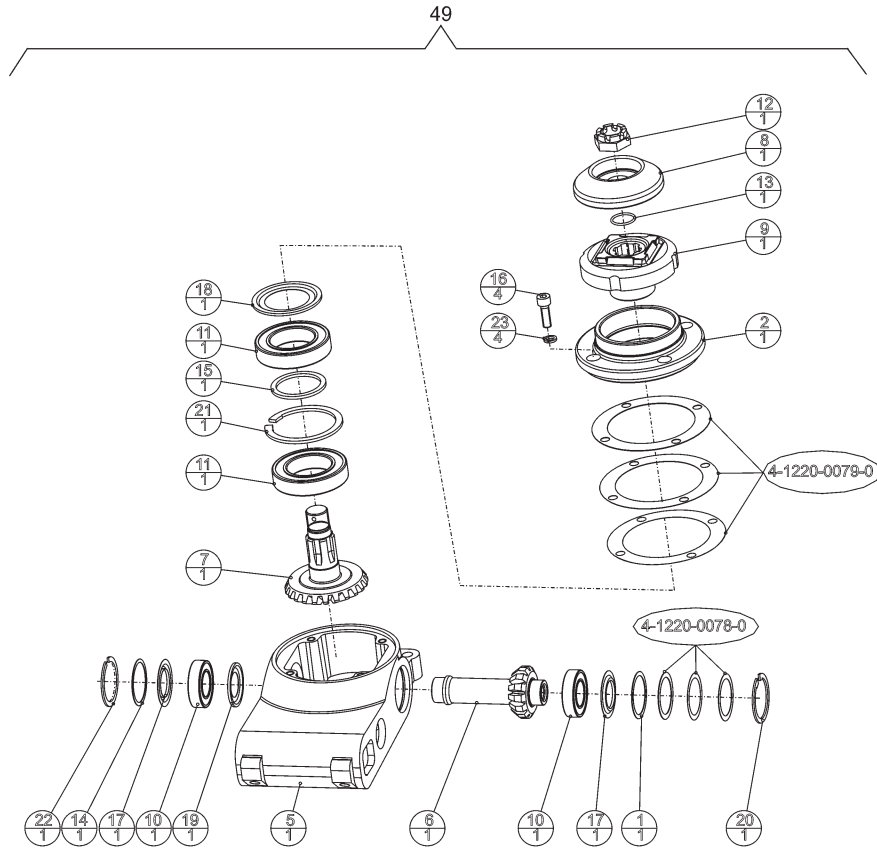
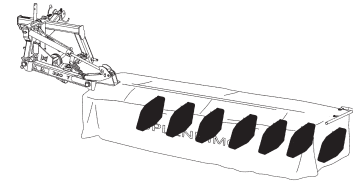
[—/—]

REF.	ONDERDEELNR. PART NUMBER REFERENCE TEILNUMMER	AANTAL QUANTITY QUANTITE ANZAHL
------	--	--

49 4-1220-0270-1 4 = REF. 1-23 [LD]

LELY

SPLENDIMO	type nummer type number numéro de type Typnummer	vanaf serienummer as from serial number après numéro de serie ab Seriennummer
320 T	4.1260.0000.1	3002255
	4.1260.0001.1	10807 - 0507
	4.1260.0002.1	10805 - 0505
	4.1260.0003.1	10805 - 0501



E204-01-01

REF.	ONDERDEELNR. PART NUMBER REFERENCE TEILNUMMER	AANTAL QUANTITY QUANTITE ANZAHL
------	--	--

1	4-1201-0061-0	1
2	4-1220-0061-0	1
3	4-1220-0078-0	~
4	4-1220-0079-0	~
5	4-1220-0287-0	1
	9.1171.0038.0	1
	9.1171.0039.1	(0,095 kg)
	9.1171.0040.2	(0,095 kg)
	9.1171.0041.3	(0,095 kg)
6	4-1220-0288-0	1
7	4-1220-0289-0	1
8	4-1220-1467-0	1
9	4-1225-0189-0	1
10	9-1001-0064-0	2
	6005-2RS1-C4	
11	9-1001-0065-1	2
12	9-1031-0014-4	1
	M22x1,5 DIN 937-22H	
13	9-1043-0061-4	1
	Ø23x2	
14	9-1049-0013-6	1
	46,5x40-G6005	
15	9-1052-0004-1	1
	S45x55x3 DIN 988	
16	9-1057-0089-4	4
	M8x25 DIN 912-12.9	
17	9-1107-0007-5	2
	6005 ZJV	
18	9-1107-0008-6	1
	6009 ZAV	
19	9-1107-0014-5	1
	6005 ZAV -0.1/-0.2	
20	9-1120-0002-1	1
	47x1,75 DIN 472	
21	9-1120-0026-4	1
	75x3,00 DIN 472	
22	9-1120-0027-5	1
	47x1,75 V	
23	9-1121-0024-1	4
	8 DIN 7980	

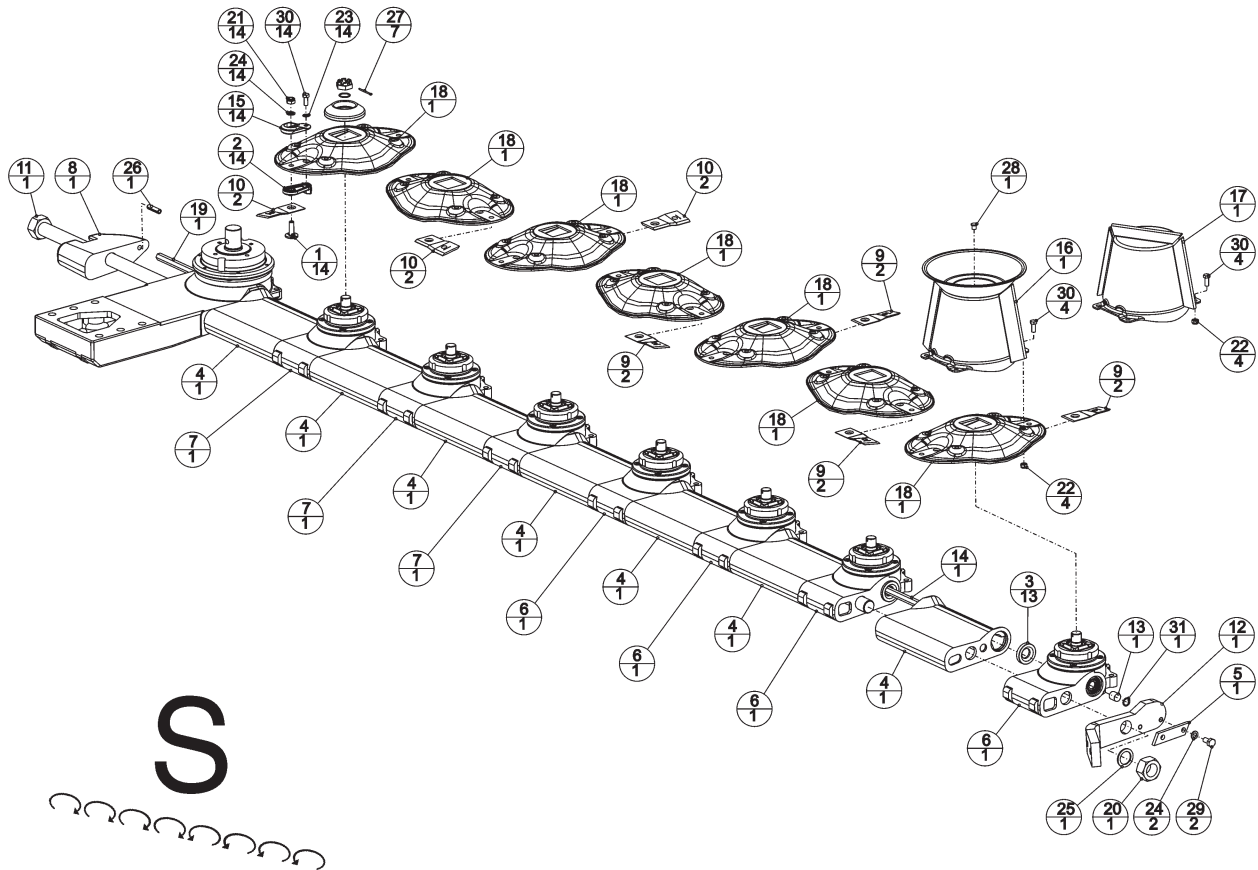
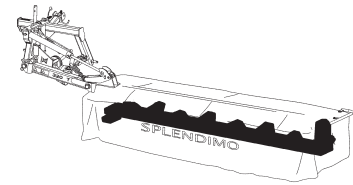
[—/—]

REF.	ONDERDEELNR. PART NUMBER REFERENCE TEILNUMMER	AANTAL QUANTITY QUANTITE ANZAHL
------	--	--

49 4-1220-0290-1 3 = REF. 1-23 [RD]

LELY

SPLENDIMO	type nummer type number numéro de type Typnummer	vanaf serienummer as from serial number après numéro de serie ab Seriennummer
320 T	4.1260.0003.1	10805 - 0501



E205-06-00

REF.	ONDERDEELNR. PART NUMBER REFERENCE TEILNUMMER	AANTAL QUANTITY QUANTITE ANZAHL
------	--	--

1	4-1201-0141-0	14
2	4-1201-0142-0	14
3	4-1201-0145-0	13
4	4-1220-0033-0	7
5	4-1220-0034-0	1
6	4-1220-0270-1	4
7	4-1220-0290-1	3
8	4-1220-0728-0	1
9	4-1220-1995-0	8
10	4-1220-1996-0	6
11	4-1221-0110-0	1
12	4-1221-0122-0	1
13	4-1225-0108-0	1
14	4-1225-0179-0	1
15	4-1225-0449-0	14
16	4-1225-0480-0	1
17	4-1225-0640-0	1
18	4-1225-1489-0	7
19	4-1241-0738-0	1
20	9-1029-0024-2	1
21	9-1030-0018*2	14
22	9-1030-0040*3	8
23	9-1051-0001-6	14
24	9-1051-0002-0	16
25	9-1052-0011-1	1

= REF. 49 Pag. 06
= REF. 49 Pag. 07

[LD] L= 100 mm
[RD] L= 100 mm

L= 1547 mm

L= 1131 mm
M30x1,5 DIN 934-10

M10 DIN 985-10
M8 DIN 985-10
A8,2 DIN 6798 [####]
A10,5 DIN 6798 [####]
S30x42x2,5 DI988

REF.	ONDERDEELNR. PART NUMBER REFERENCE TEILNUMMER	AANTAL QUANTITY QUANTITE ANZAHL
------	--	--

26	9-1070-0026-5	1
27	9-1072-0030-0	7
28	9-1108-0063-5	1
29	9-1113-0027*5	2
30	9-1113-0341*3	22
31	9-1120-0028-6	1

Ø10x40 DIN 1481
3,2x36 DIN 94
Ø9,3
M10x20 DIN 933-8.8
M8x20 DIN 933-10.9
18x1,00 DIN 472

LELY

SPLENDIMO

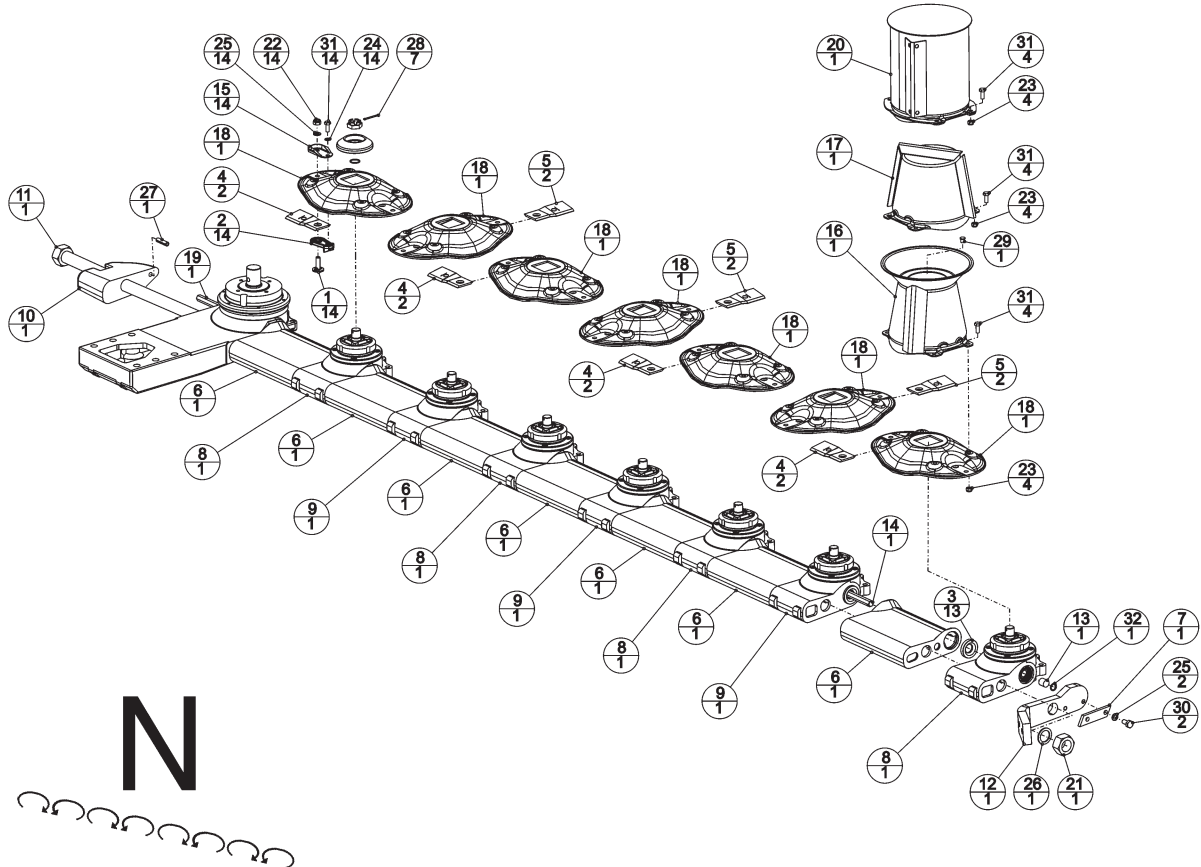
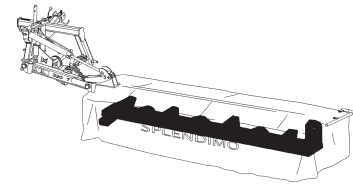
type nummer
type number
numéro de type
Typnummer

vanaf serienummer
as from serial number
après numéro de serie
ab Seriennummer

320 T

4.1260.0000.1
4.1260.0001.1
4.1260.0002.1

3002255
10807 - 0507
10805 - 0505



E205-07-00

REF.	ONDERDEELNR. PART NUMBER REFERENCE TEILNUMMER	AANTAL QUANTITY QUANTITE ANZAHL
------	--	--

1	4-1201-0141-0	14	
2	4-1201-0142-0	14	
3	4-1201-0145-0	13	
4	4-1201-1473-0	8	[LD] L= 120 mm
5	4-1201-1474-0	6	[RD] L= 120 mm
6	4-1220-0033-0	7	
7	4-1220-0034-0	1	
8	4-1220-0270-1	4	= REF. 49 Pag. 06
9	4-1220-0290-1	3	= REF. 49 Pag. 07
10	4-1220-0728-0	1	
11	4-1221-0110-0	1	
12	4-1221-0122-0	1	
13	4-1225-0108-0	1	
14	4-1225-0179-0	1	L= 1547 mm
15	4-1225-0449-0	14	
16	4-1225-0480-0	1	
17	4-1225-0640-0	1	
18	4-1225-1489-0	7	
19	4-1241-0738-0	1	L= 1131 mm
20	4-1241-0930-0	1	
21	9-1029-0024-2	1	M30x1,5 DIN 934-10
22	9-1030-0018*2	14	M10 DIN 985-10
23	9-1030-0040*3	12	M8 DIN 985-10
24	9-1051-0001-6	14	A8,2 DIN 6798 [####]
25	9-1051-0002-0	16	A10,5 DIN 6798 [####]

REF.	ONDERDEELNR. PART NUMBER REFERENCE TEILNUMMER	AANTAL QUANTITY QUANTITE ANZAHL
------	--	--

26	9-1052-0011-1	1	S30x42x2,5 DIN 988
27	9-1070-0026-5	1	Ø10x40 DIN 1481
28	9-1072-0030-0	7	Ø3,2 X 36 DIN 94
29	9-1108-0063-5	1	Ø9,3
30	9-1113-0027*5	2	M10x20 DIN 933-8.8
31	9-1113-0341*3	26	M8x20 DIN 933-10.9
32	9-1120-0028-6	1	18x1,00 DIN 472

LELY

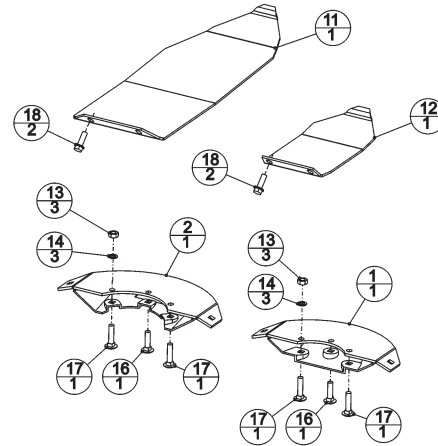
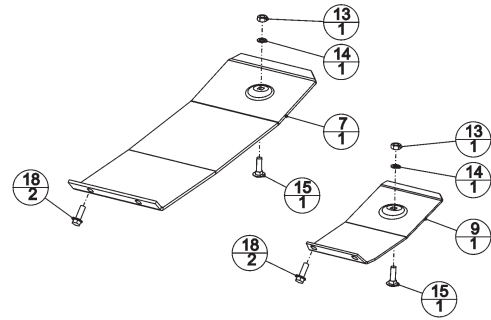
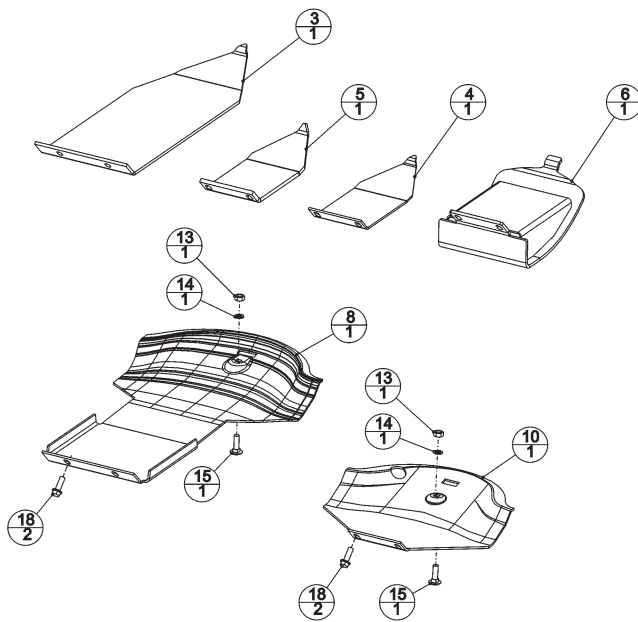
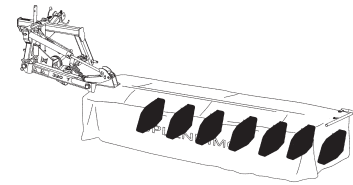
SPLENDIMO

 type nummer
 type number
 numéro de type
 Typnummer

 vanaf serienummer
 as from serial number
 après numéro de serie
 ab Seriennummer

320 T

 4.1260.0000.1
 4.1260.0001.1
 4.1260.0002.1
 4.1260.0003.1

 3002255
 10807 - 0507
 10805 - 0505
 10805 - 0501


E221-02-00

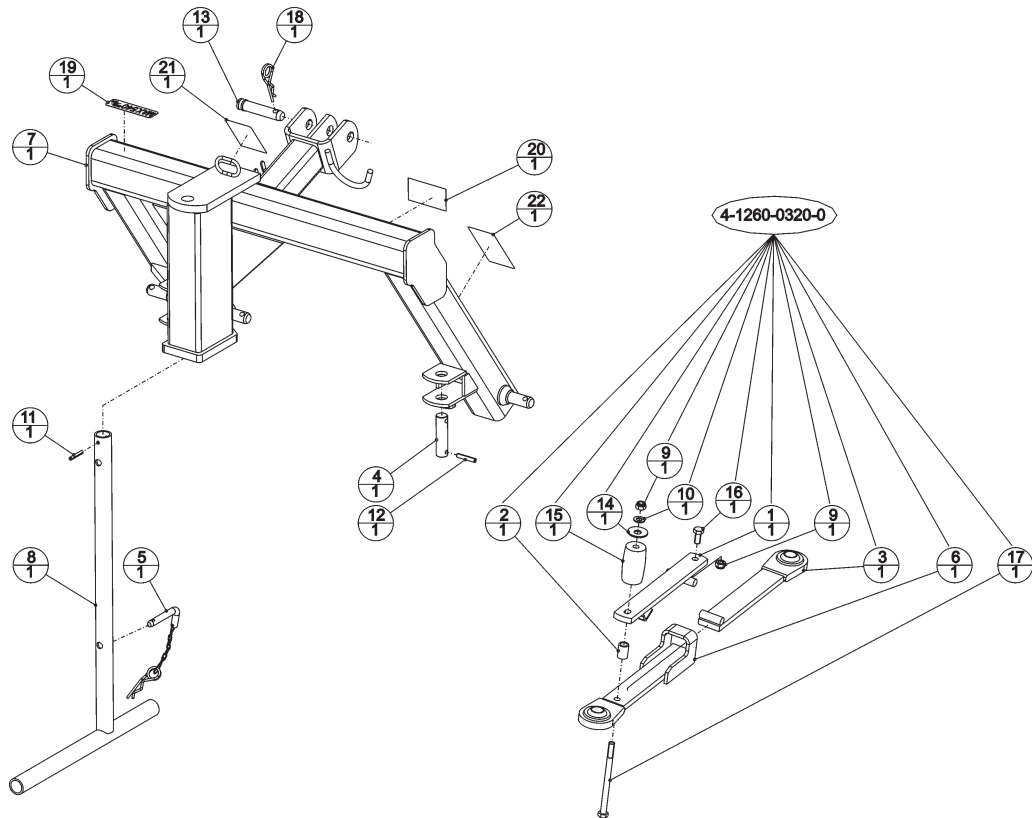
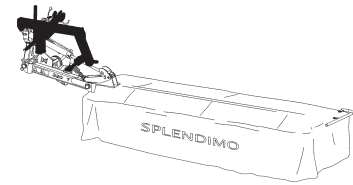
REF.	ONDERDEELNR. PART NUMBER REFERENCE TEILNUMMER	AANTAL QUANTITY QUANTITE ANZAHL	
------	--	--	--

1	4-1220-0341-0	1	
2	4-1220-0351-0	1	
3	4-1220-0490-0	1	
4	4-1220-1320-0	1	4 mm
5	4-1220-1911-0	1	8 mm
6	4-1220-1920-0	1	
7	4-1220-1953-0	1	
8	4-1220-1954-0	1	
9	4-1220-1962-0	1	
10	4-1220-1963-0	1	
11	4-1220-1966-0	1	6 mm
12	4-1225-0499-0	1	4 mm
13	9-1029-0005-4	10	M10 DIN 934-8
14	9-1051-0002-0	10	A10,5 DIN 6798 [####]
15	9-1058-0015*6	4	M10x35 DIN 603-8.8
16	9-1058-0048*4	2	M10x40 DIN 603-8.8
17	9-1058-0049*5	4	M10x45 DIN 603-8.8
18	9-1114-0009*0	12	M10x30-8.8

REF.	ONDERDEELNR. PART NUMBER REFERENCE TEILNUMMER	AANTAL QUANTITY QUANTITE ANZAHL	
------	--	--	--

LELY

SPLENDIMO	type nummer type number numéro de type Typnummer	vanaf serienummer as from serial number après numéro de série ab Seriennummer
320 T	4.1260.0000.1 4.1260.0001.1 4.1260.0002.1 4.1260.0003.1	3002255 10807 - 0507 10805 - 0505 10805 - 0501



E207-01-00

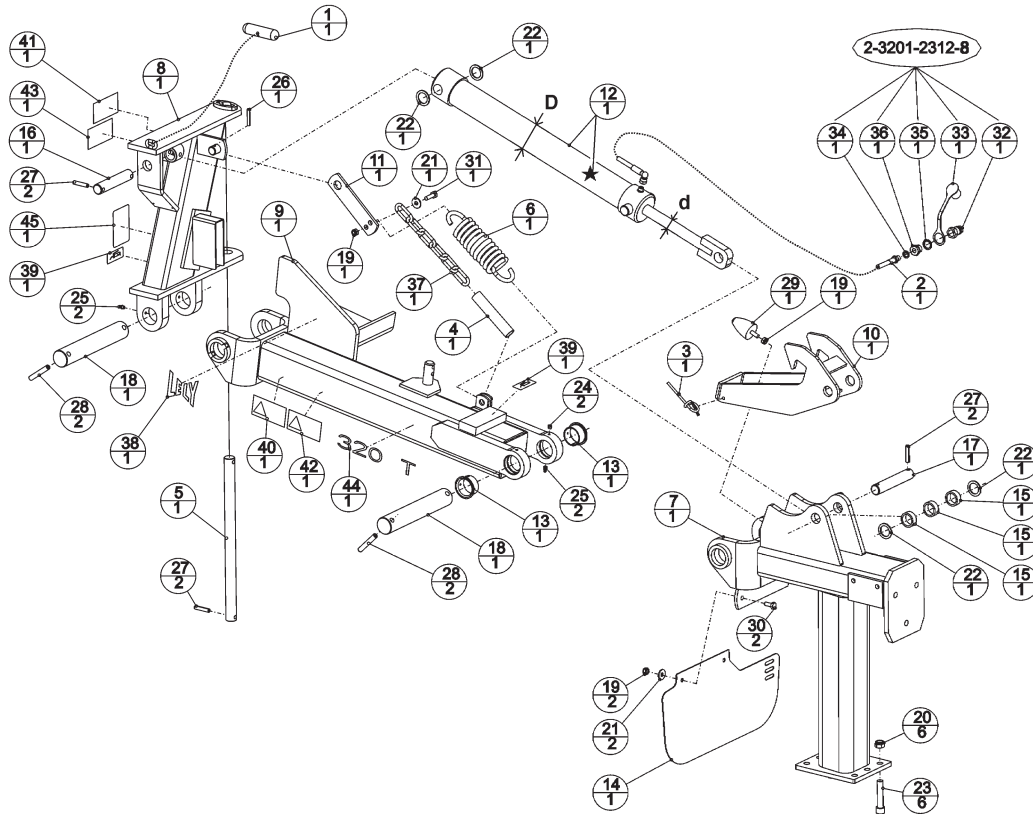
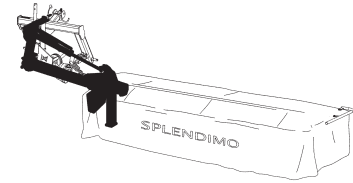
REF.	ONDERDEELNR. PART NUMBER REFERENCE TEILNUMMER	AANTAL QUANTITY QUANTITE ANZAHL
------	--	--

1	4-1219-0111-0	1
2	4-1220-0809-0	1
3	4-1220-1380-0	1
4	4-1227-1479-0	1
5	4-1241-1020-0	1
6	4-1253-0350-0	1
7	4-1260-0210-0	1
8	4-1260-0220-0	1
9	9-1030-0015*6	2
10	9-1048-0053-5	1
	M14 DIN 985-8	
	A15 DIN 125	[—]
11	9-1070-0023-2	1
12	9-1070-0057-1	1
13	9-1088-0005-1	1
14	9-1091-0012-5	1
15	9-1105-0009-2	1
	Ø8x50 DIN 1481	
	Ø10x55 DIN 1481	
16	9-1113-0119*6	1
17	9-1113-0160*5	1
18	9-1124-0004-6	1
19	9-1170-0125-4	1
	25-95	
	50x18,4x3	
20	9-1170-0408-0	1
21	9-1170-0431-2	1
22	9-1170-0573-4	1
	"Maimes 100 / 120 mm"	
	"Knife 100 / 120 mm"	
	"Couteau 100 / 120 mm"	
	"Messer 100 / 120 mm"	

REF.	ONDERDEELNR. PART NUMBER REFERENCE TEILNUMMER	AANTAL QUANTITY QUANTITE ANZAHL
------	--	--

LELY

SPLENDIMO	type nummer type number numéro de type Typnummer	vanaf serienummer as from serial number après numéro de serie ab Seriennummer
320 T	4.1260.0000.1 4.1260.0001.1 4.1260.0002.1 4.1260.0003.1	3002255 10807 - 0507 10805 - 0505 10805 - 0501



E216-01-01

REF.	ONDERDEELNR. PART NUMBER REFERENCE TEILNUMMER	AANTAL QUANTITY QUANTITE ANZAHL
------	--	--

1	2-3201-0328-0	1
2	4-1016-0530-0	1
3	4-1201-1462-0	1
4	4-1203-1494-0	1
5	4-1207-0611-0	1
6	4-1225-1490-0	1
7	4-1260-0100-0	1
8	4-1260-0120-0	1
9	4-1260-0140-0	1
10	4-1260-0181-0	1
11	4-1260-0198-0	1
12	4-1260-0300-0	1
*	4.1260.0308.0	(1)
13	4-1260-1489-0	2
14	4-1260-1490-0	1
15	4-1260-1493-0	3
16	4-1260-1495-0	1
17	4-1260-1496-0	1
18	4-1260-1497-0	2
19	9-1030-0004*2	4
20	9-1030-0014*5	6
21	9-1048-0008-2	3
22	9-1052-0013-3	4
23	9-1057-0056-6	6
24	9-1063-0007-0	2
25	9-1068-0007*2	4
26	9-1070-0023-2	1

L= 2260

(12= 12 + *)
(d= Ø30, D= Ø70/80)[A+A][x]

M10 DIN 985-8

M16 DIN 985-8
A10,5 DIN 9021
S32x45x2,5 DIN 988
M16x80 DIN 912-12.9
M8x8 DIN 916-45HAM8x1,25
Ø8x50 DIN 1481

REF.	ONDERDEELNR. PART NUMBER REFERENCE TEILNUMMER	AANTAL QUANTITY QUANTITE ANZAHL
------	--	--

27	9-1070-0039-4	6
28	9-1070-0051-2	4
29	9-1105-0004-4	1
30	9-1113-0029*0	2
31	9-1113-0117*4	1
32	9-1137-0302-4	1
33	9-1137-0303-5	1
34	9-1137-0409-6	1
35	9-1137-0411-1	1
36	9-1137-0603-4	1
37	9-1144-0059-6	1
38	9-1170-0200-2	1
39	9-1170-0205-0	2
40	9-1170-0407-6	1
41	9-1170-0410-2	1
42	9-1170-0419-4	1
43	9-1170-0420-5	1
44	9-1170-0514-1	1
45	9-1170-0553-5	1

Ø10x50 DIN 1481

Ø13x80 DIN 1481

M10 Ø50x68

M10x25 DIN 933-8.8

M10x35 DIN 933-8.8

1/2"

1/2" PVC"

13,74x20,57x2,03

21,54x28,58x2,34

1/4"-1/2"

8x52 DIN 763

"LELY"

"Smeerpunt"

"Greasing point"

"Point de graissage"

"Schmierstelle"

"320 T"

"Maimes 29" 74 cm"

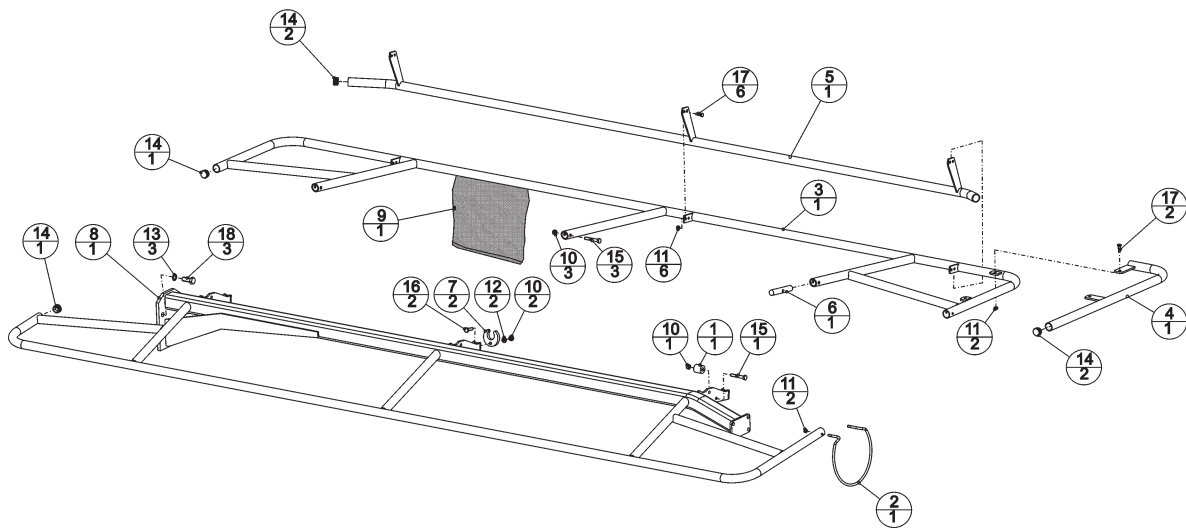
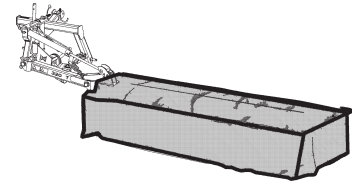
"Knife 29" 74 cm"

"Couteau 29" 74 cm"

"Messer 29" 74 cm"

LELY

SPLENDIMO	type nummer type number numéro de type Typnummer	vanaf serienummer as from serial number après numéro de serie ab Seriennummer
320 T	4.1260.0000.1	3002255
	4.1260.0001.1	10807 - 0507
	4.1260.0002.1	10805 - 0505
	4.1260.0003.1	10805 - 0501



E214-05-01

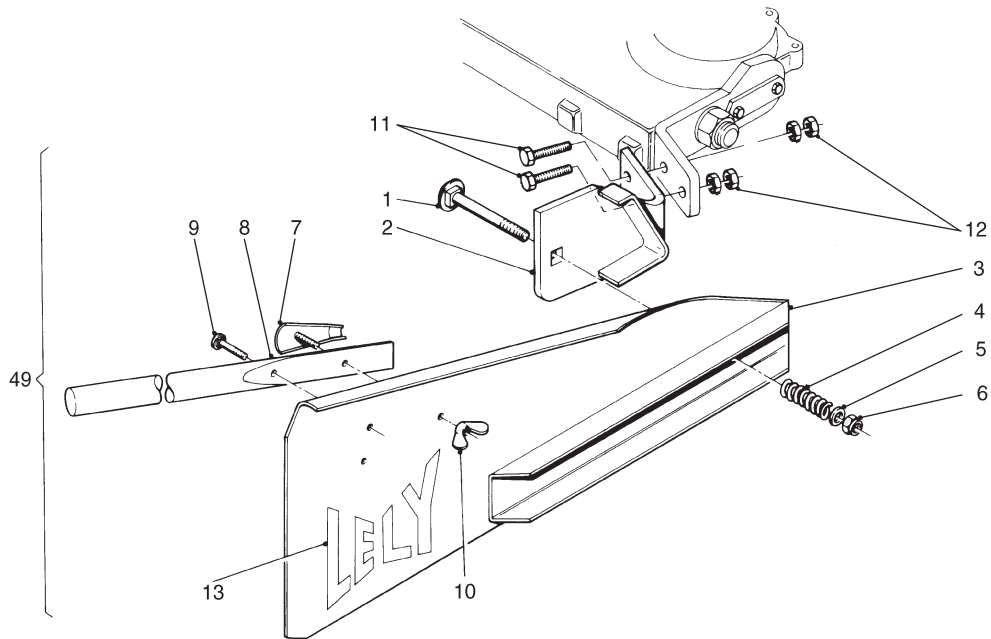
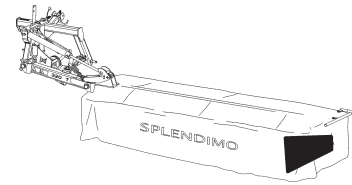
REF.	ONDERDEELNR. PART NUMBER REFERENCE TEILNUMMER	AANTAL QUANTITY QUANTITE ANZAHL
------	--	--

1	4-1015-0055-0	1
2	4-1210-1496-0	1
3	4-1221-0281-0	1
4	4-1221-0300-0	1
5	4-1221-0320-0	1
6	4-1221-1492-0	1
7	4-1225-1486-0	2
8	4-1260-0171-0	1
9	4-1260-1499-0	1
10	9-1030-0004*2	6
	M10 DIN 985-8	
11	9-1030-0012*3	10
	M8 DIN 985-8	
12	9-1048-0007-1	2
	A10,5 DIN 125	[—]
13	9-1051-0004-2	3
	A16,5 DIN 6798	[####]
14	9-1108-0085-6	6
	Ø32	
15	9-1113-0039*3	4
	M10x65 DIN 931-8.8	
16	9-1113-0117*4	2
	M10x35 DIN 933-8.8	
17	9-1113-0128*1	8
	M8x25 DIN 933-8.8	
18	9-1113-0492*1	3
	M16x40 DIN 933-10.9	

REF.	ONDERDEELNR. PART NUMBER REFERENCE TEILNUMMER	AANTAL QUANTITY QUANTITE ANZAHL
------	--	--

LELY

SPLENDIMO	type nummer type number numéro de type Typnummer	vanaf serienummer as from serial number après numéro de serie ab Seriennummer
320 T	4.1260.0000.1	3002255
	4.1260.0001.1	10807 - 0507
	4.1260.0002.1	10805 - 0505
	4.1260.0003.1	10805 - 0501



E082-04-00

REF.	ONDERDEELNR. PART NUMBER REFERENCE TEILNUMMER	AANTAL QUANTITY QUANTITE ANZAHL	
------	--	--	--

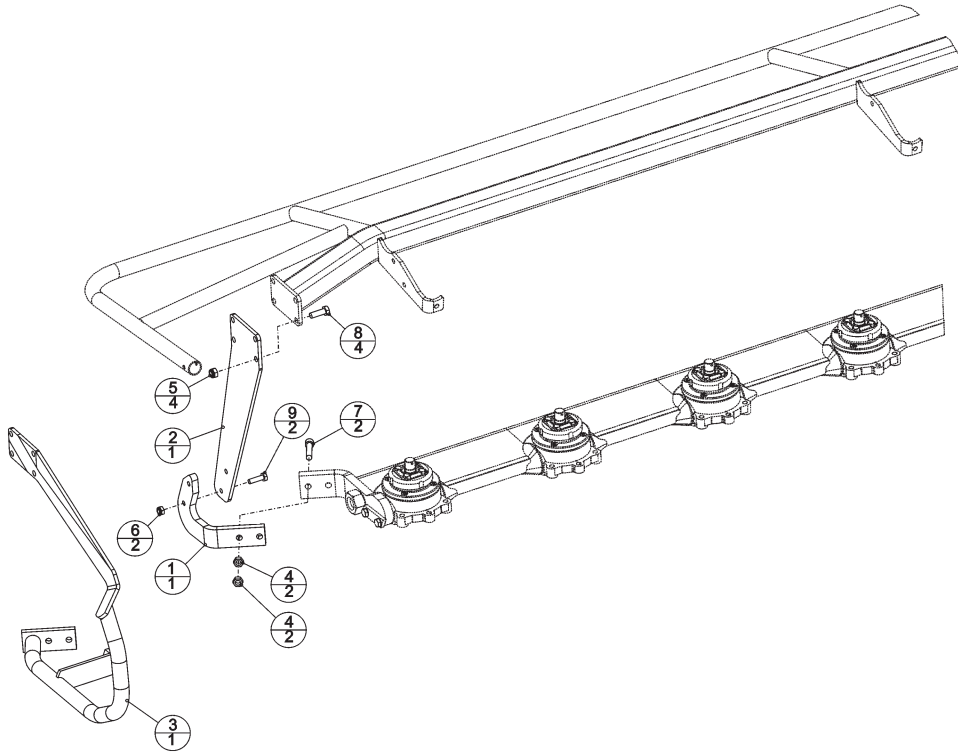
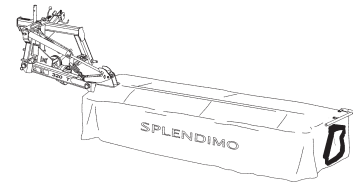
1	9.1058.0030*0	1	M12x80 DIN 603-4.6
2	4.1221.0200.0	1	
3	4.1201.0530.0	1	
4	9.1090.0012*6	1	
5	9.1048.0012*6	1	A13 DIN 125 [—]
6	9.1030.0013*4	1	M12 DIN 985-8
7	4.1201.0600.0	1	
8	4.1201.1476.0	1	
9	9.1058.0035*5	1	M8x45 DIN 603-4.6
10	9.1032.0002*5	2	M8 DIN 315-G-5
11	9.1057.0039*3	2	M12x70 DIN 912-12.9
12	9.1029.0052.0	4	M12 DIN 934-10
13	9.1170.0001.6	1	"LELY"

REF.	ONDERDEELNR. PART NUMBER REFERENCE TEILNUMMER	AANTAL QUANTITY QUANTITE ANZAHL	
------	--	--	--

49	4.1225.0410.0	1	= REF. 1-13
----	---------------	---	-------------

LELY

SPLENDIMO	type nummer type number numéro de type Typnummer	vanaf serienummer as from serial number après numéro de série ab Seriennummer
320 T	4.1260.0000.1	3002255
	4.1260.0001.1	10807 - 0507
	4.1260.0002.1	10805 - 0505
	4.1260.0003.1	10805 - 0501



E219-01-00

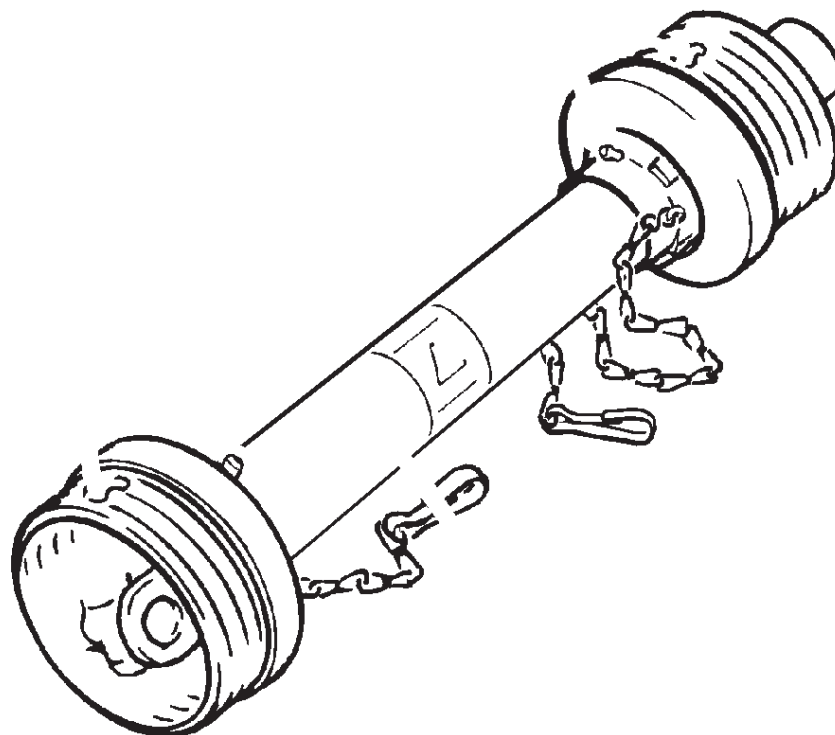
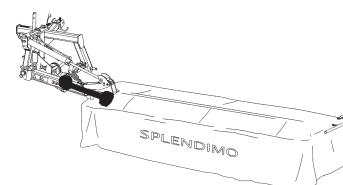
REF.	ONDERDEELNR. PART NUMBER REFERENCE TEILNUMMER	AANTAL QUANTITY QUANTITE ANZAHL
------	--	--

1	4-1225-1499-0	1
2	4-1260-0250-0	1
3	4-1260-0360-0	1
4	9-1029-0052*0	4
5	9-1030-0013*4	4
		M12 DIN 934-10
		M12 DIN 985-8
6	9-1030-0018*2	2
7	9-1057-0037-1	2
8	9-1113-0125*5	4
9	9-1113-0150*2	2
		M10 DIN 985-10
		M12x60 DIN 912-12.9
		M12x35 DIN 933-8.8
		M10x35 DIN 933-10.9

REF.	ONDERDEELNR. PART NUMBER REFERENCE TEILNUMMER	AANTAL QUANTITY QUANTITE ANZAHL
------	--	--

LELY

SPLENDIMO	type number type number numéro de type Typnummer	vanaf serienummer as from serial number après numéro de serie ab Seriennummer
320 T	4.1260.0000.1 4.1260.0001.1 4.1260.0002.1 4.1260.0003.1	3002255 10807 - 0507 10805 - 0505 10805 - 0501



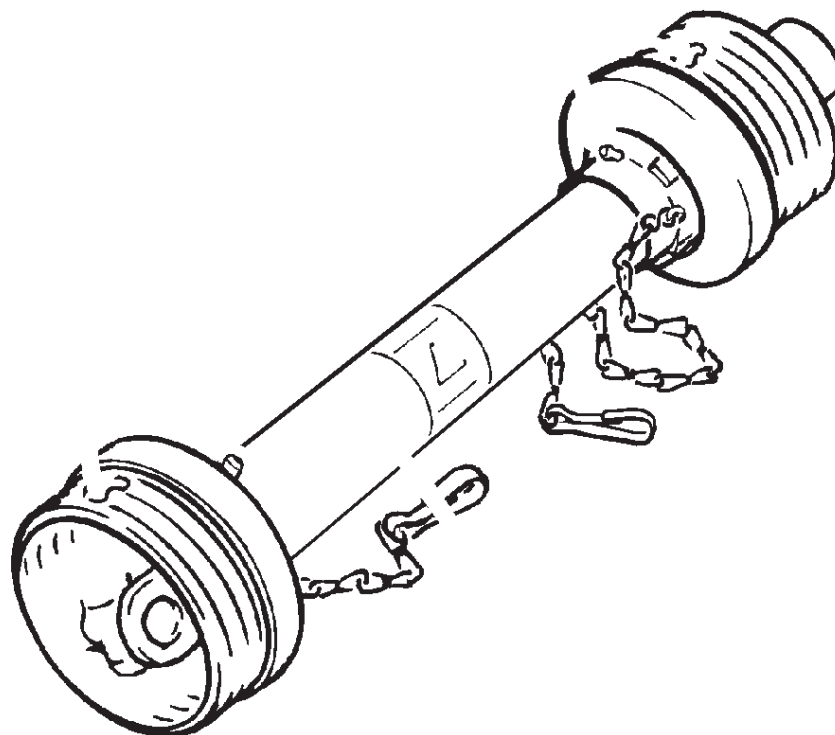
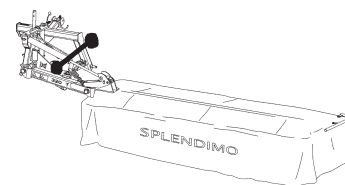
REF.	ONDERDEELNR. PART NUMBER REFERENCE TEILNUMMER	AANTAL QUANTITY QUANTITE ANZAHL	
------	--	--	--

1	9.1154.0228.4	1	W2300-SC25SW-540-K92 1BGA/2AG
---	---------------	---	----------------------------------

REF.	ONDERDEELNR. PART NUMBER REFERENCE TEILNUMMER	AANTAL QUANTITY QUANTITE ANZAHL	
------	--	--	--

LELY

SPLENDIMO	type number type number numéro de type Typnummer	vanaf serienummer as from serial number après numéro de serie ab Seriennummer
320 T	4.1260.0000.1 4.1260.0001.1 4.1260.0002.1 4.1260.0003.1	3002255 10807 - 0507 10805 - 0505 10805 - 0501



REF.	ONDERDEELNR. PART NUMBER REFERENCE TEILNUMMER	AANTAL QUANTITY QUANTITE ANZAHL
------	--	--

1	9.1154.0209.6	1	W2400-SD25SW-860-F5/1R
---	---------------	---	------------------------

REF.	ONDERDEELNR. PART NUMBER REFERENCE TEILNUMMER	AANTAL QUANTITY QUANTITE ANZAHL
------	--	--