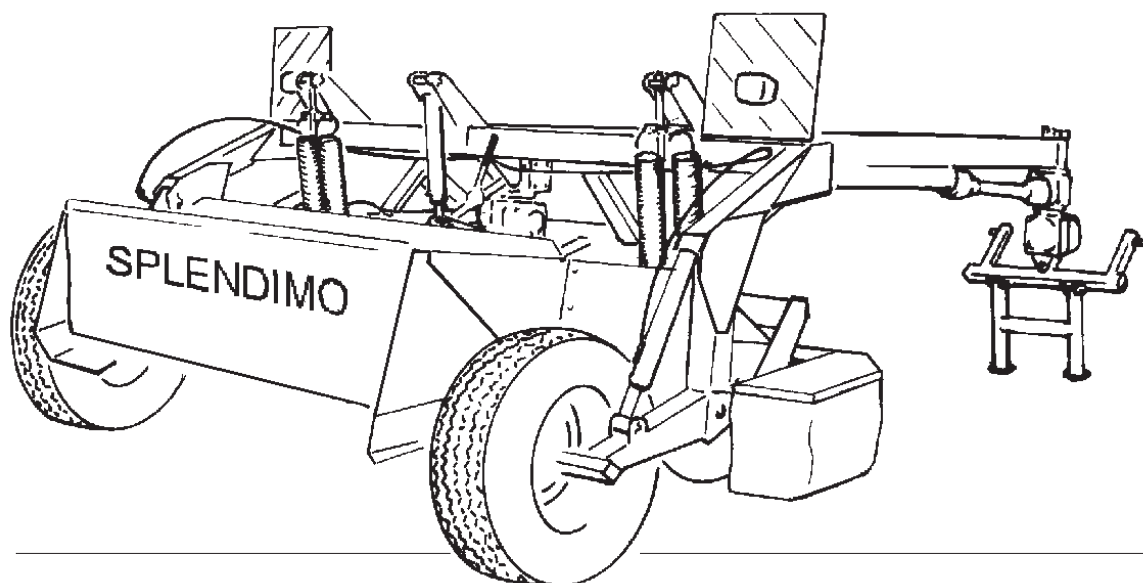


LELY

HIGH - TECH
IN AGRICULTURE

ONDERDELENLIJST
PARTS LIST
LISTE DE PIECES DE RECHANGE
ERSATZTEILLISTE

SPLENDIMO 320 PC



SPLENDIMO	type number type number numéro de type Typennummer	vanaf serienummer as from serial number après numéro serie ab Seriennummer
320 PC - 1000	4.1241.0010A1	10503 - 0502
320 PC - 540	4.1241.0011A1	10503 - 0501



ONDERDELEN

Bij het bestellen van onderdelen is het belangrijk dat u het type- en serienummer van uw machine opgeeft. Gebruik alleen originele LELY-onderdelen.

SPARE PARTS

When ordering spare parts, it is important that you indicate the type and serial number of your machine. Use only genuine LELY parts.

PIECES DE RECHANGE

En commandant des pièces de rechange il importe que vous indiquiez les numéros de type et de série de votre machine. N'utiliser que des pièces d'origines LELY.

ERSATZTEILE

Beim Bestellen von Ersatzteilen ist es wichtig, daß Sie die Typ- und Seriennummer Ihrer Maschine angeben.

Nur Original-LELY-Ersatzteile verwenden.

Typ- und Seriennummer in nebenstehende Abbildung eintragen. Bei künftigen Bestellungen haben Sie die Nummer dann griffbereit.

Vul het type- en serienummer hieronder in. Bij toekomstige onderdelenbestellingen heeft u de nummers dan bij de hand.

Complete the box below with the type and serial number.

This is an easy reference with a view to future spare parts ordering.

Veillez noter, ci-dessous, les numéros de type et de serie.

Ceci est important pour toutes commandes de pièces de rechange.

LELY		LELY INDUSTRIES NV		CE
		3155 PD MAASLAND THE NETHERLANDS		
		kg		
Type				
Ser.Nr.				

Verklaring van de in de onderdelenlijst gebruikte tekens.

Explanation of signs used in the parts list.

Explication des signes qui figurent dans la liste des pièces.

Erklärung der in der Ersatzteilliste verwendeten Zeichen.

[R] = RECHTSE UITVOERING
RH VERSION

[L] = LINKSE UITVOERING
LH VERSION

Onder rechtse of linkse uitvoering wordt de plaats van het onderdeel verstaan, gezien van de achterzijde van de machine.

By RH or LH version the position of the part is meant, seen from the rear of the machine

[RD] = RECHTSOM DRAAIENDE UITVOERING
RH ROTATING VERSION

[LD] = LINKSOM DRAAIENDE UITVOERING
LH ROTATING VERSION

Onder rechtson of linksom draaiende uitvoering wordt de draairichting van het onderdeel verstaan, gezien van de bovenzijde van de machine.

By RH or LH rotating version the sense of rotating of the part is meant, seen from the top of the machine.

[x] = ONDERDEEL WORDT NIET GETOOND
PART IS NOT SHOWN

Bijvoorbeeld linkse uitvoering overeenkomstig de wel getekende rechtse uitvoering.

E.g. : LH version is similar to the RH version, which is actually shown.

[#] = NIET LOS LEVERBAAR
NOT AVAILABLE SEPARATELY

~ = AANTAL (INDIEN NODIG) AFHANKELIJK VAN INBOUWMAAT
QUANTITY (IF APPLICABLE) DEPENDING UPON ASSEMBLY

[—] = SLUITRING

[—/—] = VEERRING

[####] = TANDVEERRING

[>|<] = OLIEKEERRING

[T+T] = TANDWIELSET

[D+D] = VULRINGSET

[A+A] = SET AFDICHTINGSRINGEN

WASHER

SPRING WASHER

SHAKE-PROOF WASHER

OIL SEAL

PAIR OF GEARS

SHIM SET

SET OF SEALING RINGS

VERSION DROITE
RECHTE AUSFÜHRUNG

VERSION GAUCHE
LINKE AUSFÜHRUNG

Par version droite ou gauche on entend la position de la pièce, vue de l'arrière de la machine.

Die Verweisungen "rechte Ausführung" oder "linke Ausführung" geben die Position des Teils, von der Hinterseite der Maschine aus gesehen, an.

VERSION ROTATION A DROITE
RECHTSUMDREHENDE AUSFÜHRUNG

VERSION ROTATION A GAUCHE
LINKSUMDREHENDE AUSFÜHRUNG

Version rotation à droit: ceci correspond au sens de rotation de la pièce, vue du dessus la machine.

Mit diesen Verweisungen wird die Drehrichtung des Teils von der Oberseite der Maschine aus gesehen, angegeben.

PIECE N'EST PAS MONTÉE
TEIL WIRD NICHT GEZEIGT

Exemple : la version gauche est représentée. La version droite correspond à la version gauche, mais n'est pas représentée.

Beispiel : die linke Ausführung entspricht der effektiv gezeigten Rechten.

VENDU EN KIT UNIQUEMENT
NICHT SEPARAT LIEFERBAR

QUANTITE (SI NÉCESSAIRE) EN FONCTION DU MONTAGE
ANZAHL VOM EINBAUMASS ABHÄNGIG (WENN ERFORDERLICH)

RONDELLE PLATE

RONDELLE GROWER

RONDELLE EVENTAIL

ETANCHEITE

JEU D'ENGRENAGES

JEU D'ÉPAISSEURS

JEU D'ANNEAUX D'ETANCHEITE

UNTERLEGSCHIEBE

FEDERRING

RÄNDELFEDEERING

ÖLDICHTUNGSRING

ZAHNRÄDERSATZ

PASSSCHEIBENSATZ

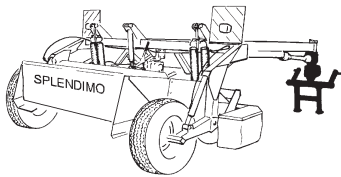
DICHTUNGSRINGENSATZ

LELY

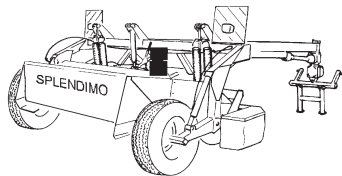
Inhoud
Contents
Index
Inhalt

SPLENDIMO 320 PC

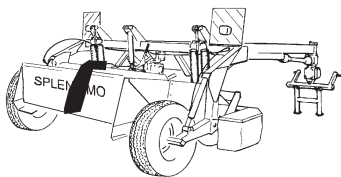
pagina
page
page
Seite



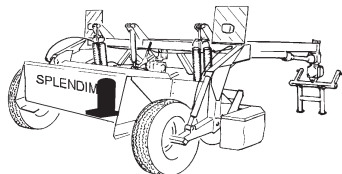
Voorste draaikoptandwielkast + bok
Front swivel gearbox + headstock 01
Schwenkgetriebe (vorn) + Dreipunkturm
Boîte gyrosc. (avant) + tête d'attelage



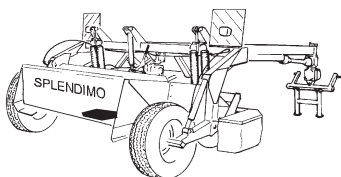
Achterste draaikoptandwielkast
Rear swivel gearbox 02
Schwenkgetriebe (hinten)
Boîte gyroscopique (arrière)



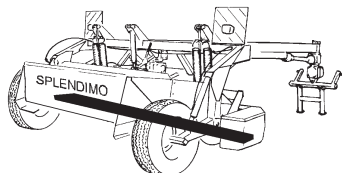
Snaaraandrijving
V-belt drive 03
Entraînement à courroies
Keilriemenantrieb



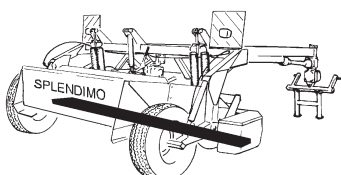
Tandwielkast
Gearbox 04
Boîte d'engrenages
Getriebe



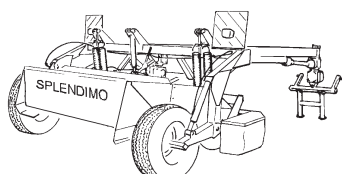
Eerste maaielement
First cutting unit 05
Première unité de fauchage
Erste Mäh-Einheit



Maaielementen
Cutting units 06
Unités de fauchage
Mäh-Einheiten



Maaibalk + slijtsloffen
Cutter bar + wear skids 07
Barre de coupe + patins d'usure
Mähbalken + Verschleißkufen



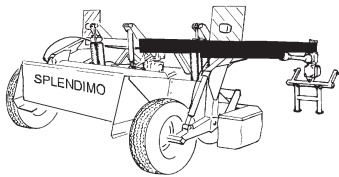
Glijtsloffen + maaibalkbescherming
Skids + cutter bar protection 08+09
Patins + protection-barre
Kufen + Mähwerkschutz

LELY

Inhoud
Contents
Index
Inhalt

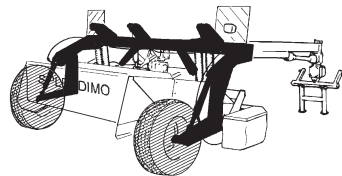
SPLENDIMO 320 PC

pagina
page
page
Seite



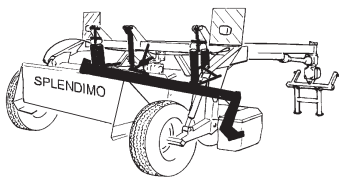
Trekboom
Drawbar
Timon
Zugdeichsel

10



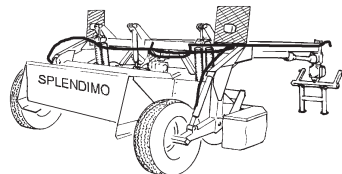
Frame
Frame
Châssis
Rahmen

11



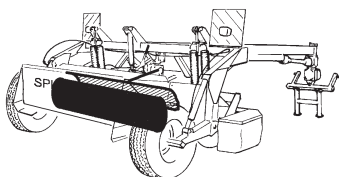
Maaierframe
Mower frame
Châssis de Faucheuse
Mähwerkrahmen

12



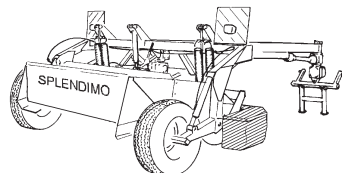
Hydrauliek + verlichting
Hydraulics + lighting
Hydraulique + éclairage
Hydraulik + Beleuchtung

13



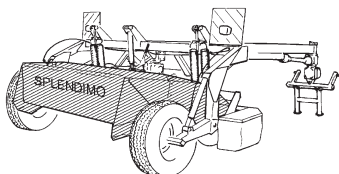
Rotor
Rotor
Rotor
Rotor

14



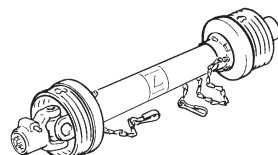
Beveiligingsfreem
Protection frame
Châssis de protection
Schutzrahmen

15



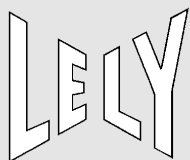
Kneuzerkap
Conditioner hood
Capot de conditionneuse
Aufbereiterhaube

16

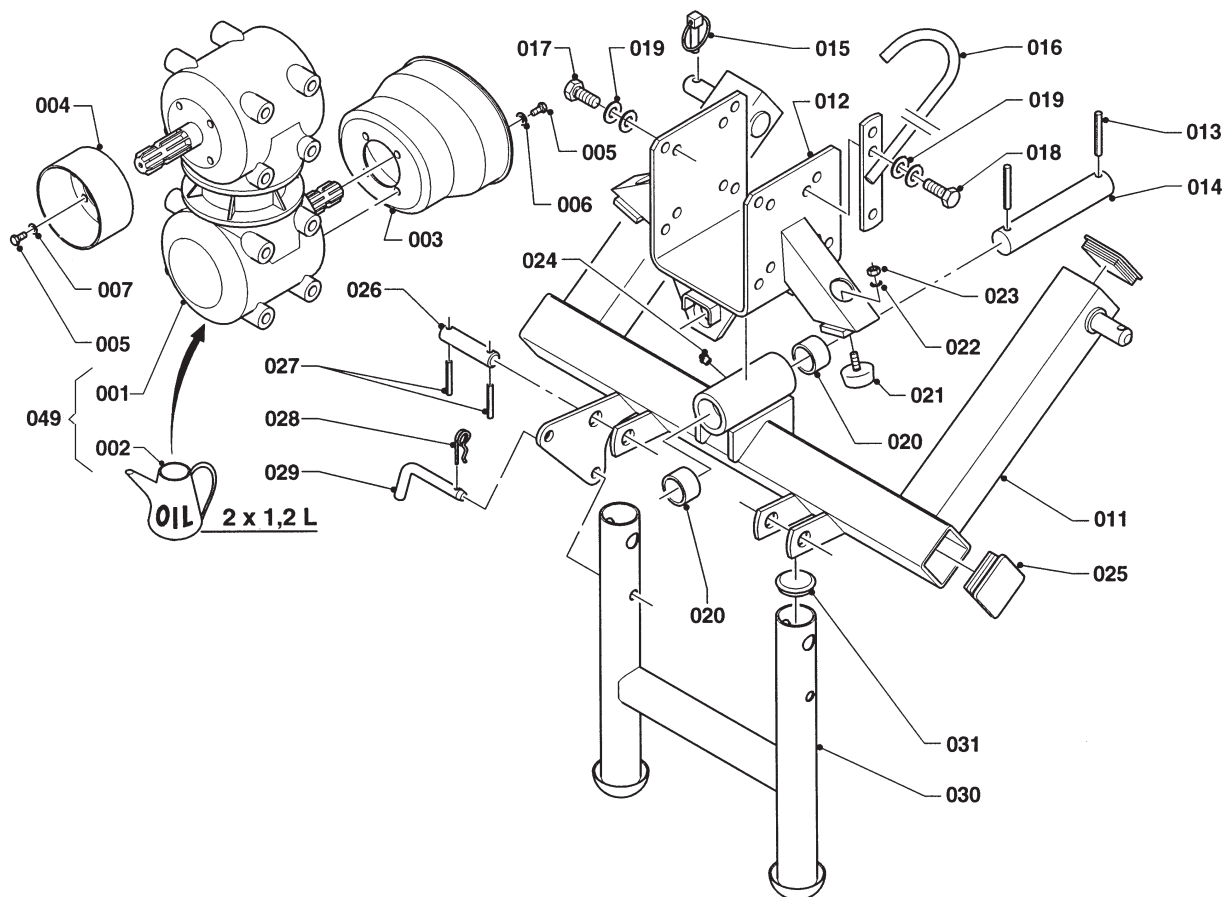
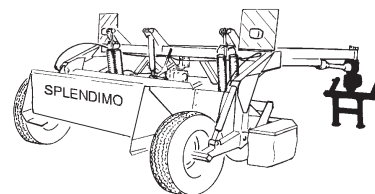


Koppelingsassen
PTO shafts
Arbres de transmission
Gelenkwellen

17-20



SPLENDIMO	type number type number numéro de type Typnummer	vanaf serienummer as from serial number après numéro de série ab Seriennummer
320 PC - 1000	4.1241.0010A1	10503 - 0501
320 PC - 540	4.1241.0011A1	10503 - 0501



E119-01-10

REF.	ONDERDEELNR. PART NUMBER REFERENCE TEILNUMMER	AANTAL QUANTITY QUANTITE ANZAHL
------	--	--

001	9.1083.0026.6	1
	9.1083.0028.1	1
002	9.1171.0042.4	(2,4 L)
003	4.1241.1927.0	1
004	4.1241.1995.0	1
005	9.1113.0013*5	8
006	9.1048.0005*6	4
007	9.1048.0004*5	4
011	4.1241.0251.0	1
012	4.1241.0271.0	1
013	9.1070.0038.3	2
014	4.1241.1978.0	1
015	9.1123.0002*5	2
016	4.1241.1380.0	1
017	9.1113.0076*5	6
018	9.1113.0122.2	2
019	9.1118.0013.0	8
020	9.1077.0015.1	2
021	9.1105.0011.4	2
022	9.1051.0002.0	2
023	9.1029.0005*4	2
024	9.1068.0007*2	1
025	2.3219.1499.0	4

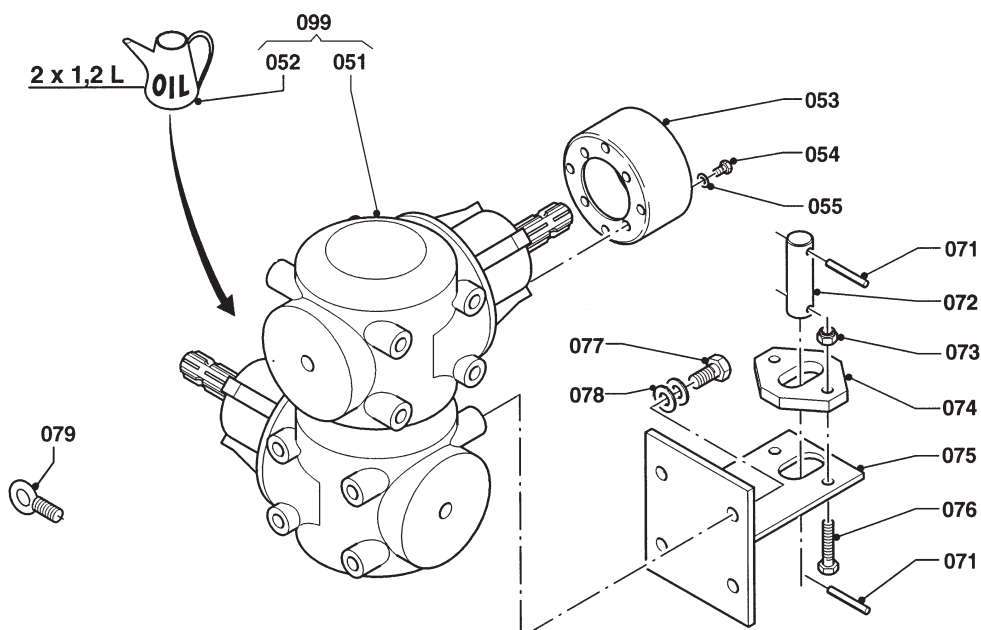
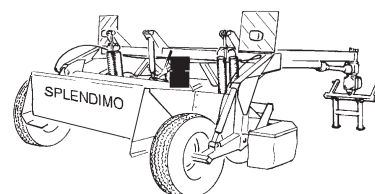
REF.	ONDERDEELNR. PART NUMBER REFERENCE TEILNUMMER	AANTAL QUANTITY QUANTITE ANZAHL
------	--	--

026	4.1241.1962.0	2
027	9.1070.0024.3	4
028	9.1124.0004.6	1
029	4.1003.0142.0	1
030	4.1241.0290.0	1
031	2.3201.0200.0	2
049	4.1241.0780.1	1
	4.1241.0790.1	1

= REF. 001+002 1000 RPM
= REF. 001+002 540 RPM

LELY

SPLENDIMO	type number type number numéro de type Typnummer	vanaf serienummer as from serial number après numéro de serie ab Seriennummer
320 PC - 1000	4.1241.0010A1	10503 - 0501
320 PC - 540	4.1241.0011A1	10503 - 0501



E121-01-10

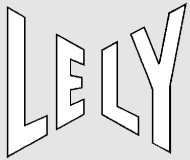
REF.	ONDERDEELNR. PART NUMBER REFERENCE TEILNUMMER	AANTAL QUANTITY QUANTITE ANZAHL	
------	--	--	--

051	9.1083.0025.5	1	1:1
052	9.1171.0042.4	(2,4 L)	1 L GX 85W-140 ESSO
053	4.1241.1995.0	1	
054	9.1113.0013*5	4	M8x16 DIN 933-8.8
055	9.1048.0004*5	4	A8,4 DIN 125 [—]

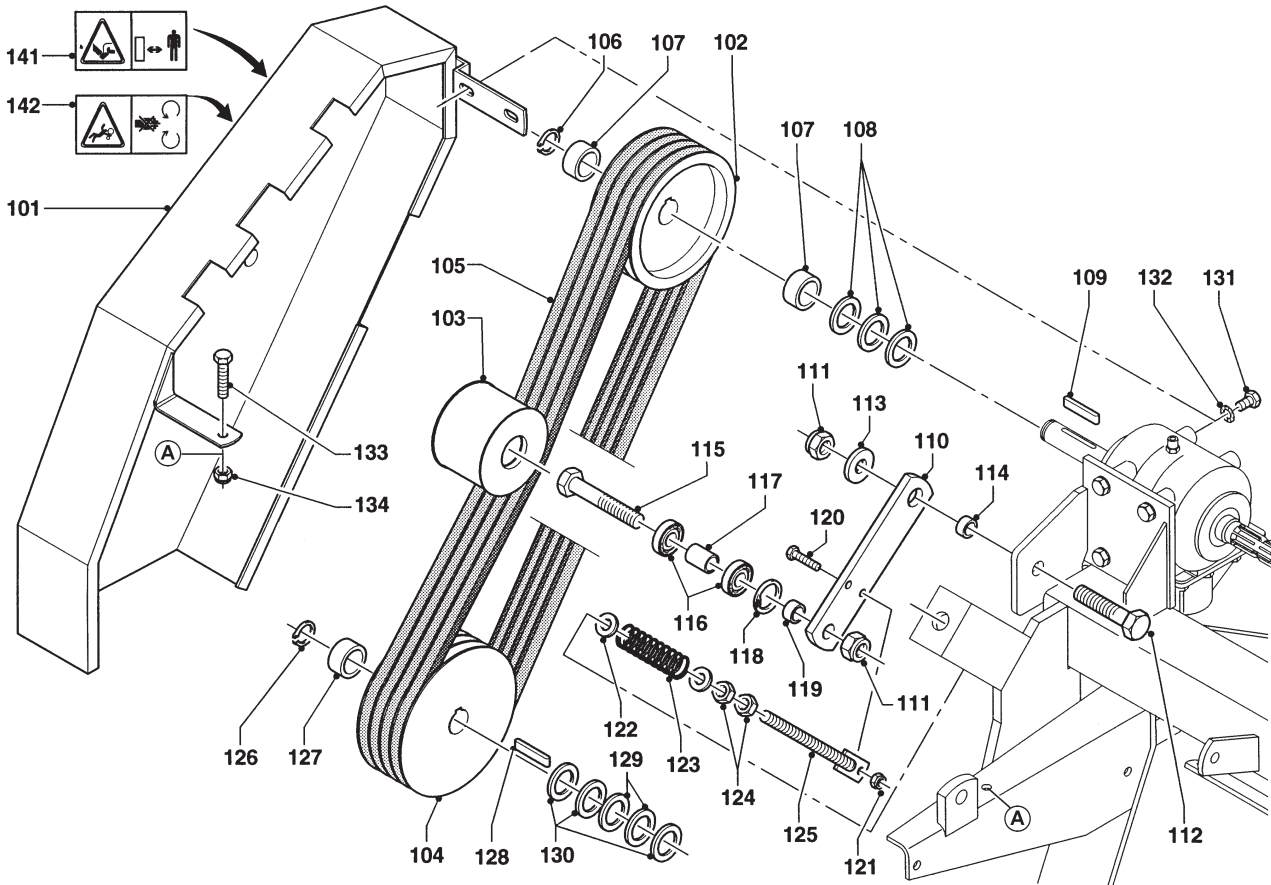
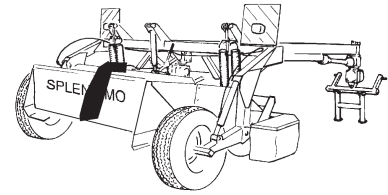
071	9.1070.0024.3	2	Ø8x60 DIN 1481
072	4.1241.1984.0	1	
073	9.1030.0013*4	2	M12 DIN 985-8
074	4.1241.1983.0	1	
075	4.1241.1340.0	1	
076	9.1113.0118*5	2	M12x40 DIN 933-8.8
077	9.1113.0076*5	4	M16x30 DIN 933-8.8
078	9.1118.0013.0	4	NL 16 GEL
079	9.1114.0004.2	2	M16 DIN 580

099	4.1241.0101.1	1	= REF. 051+052
-----	---------------	---	----------------

REF.	ONDERDEELNR. PART NUMBER REFERENCE TEILNUMMER	AANTAL QUANTITY QUANTITE ANZAHL	
------	--	--	--



SPLENDIMO	type number type number numéro de type Typnummer	vanaf serienummer as from serial number après numéro de série ab Seriennummer
320 PC - 1000	4.1241.0010A1	10503 - 0501
320 PC - 540	4.1241.0011A1	10503 - 0501



E117-02-10

REF.	ONDERDEELNR. PART NUMBER REFERENCE TEILNUMMER	AANTAL QUANTITY QUANTITE ANZAHL
------	--	--

101	4.1241.0571.0	1
102	9.1075.0105.2	1
103	4.1241.1928.0	1
104	9.1075.0106.3	1
105	9.1075.0020.1	4
106	9.1119.0019.5	1
107	4.1251.1488.0	2
108	9.1052.0006.3	3
109	9.1071.0055.5	1
110	4.1241.1929.0	1
111	9.1030.0017*1	2
112	9.1113.0090*5	1
113	9.1048.0019*6	1
114	4.1241.1926.0	1
115	9.1113.0097*5	1
116	9.1001.0005.4	2
117	4.1241.1946.0	1
118	9.1120.0002.1	1
119	4.1227.1466.0	1
120	9.1113.0120*0	1
121	9.1030.0004*2	1
122	9.1048.0015*2	2
123	9.1090.0026.6	1
124	9.1029.0013*5	2
125	4.1241.1400.0	1

REF.	ONDERDEELNR. PART NUMBER REFERENCE TEILNUMMER	AANTAL QUANTITY QUANTITE ANZAHL
------	--	--

126	9.1119.0026.5	1
127	4.1241.1940.0	1
128	9.1071.0056.6	1
129	9.1052.0019.2	2
130	9.1052.0001*5	3
131	9.1113.0047*4	2
132	9.1051.0003.1	2
133	9.1113.0050*5	1
134	9.1030.0013*4	1
141	9.1170.0407.6	1
142	9.1170.0419.4	1

[#####]

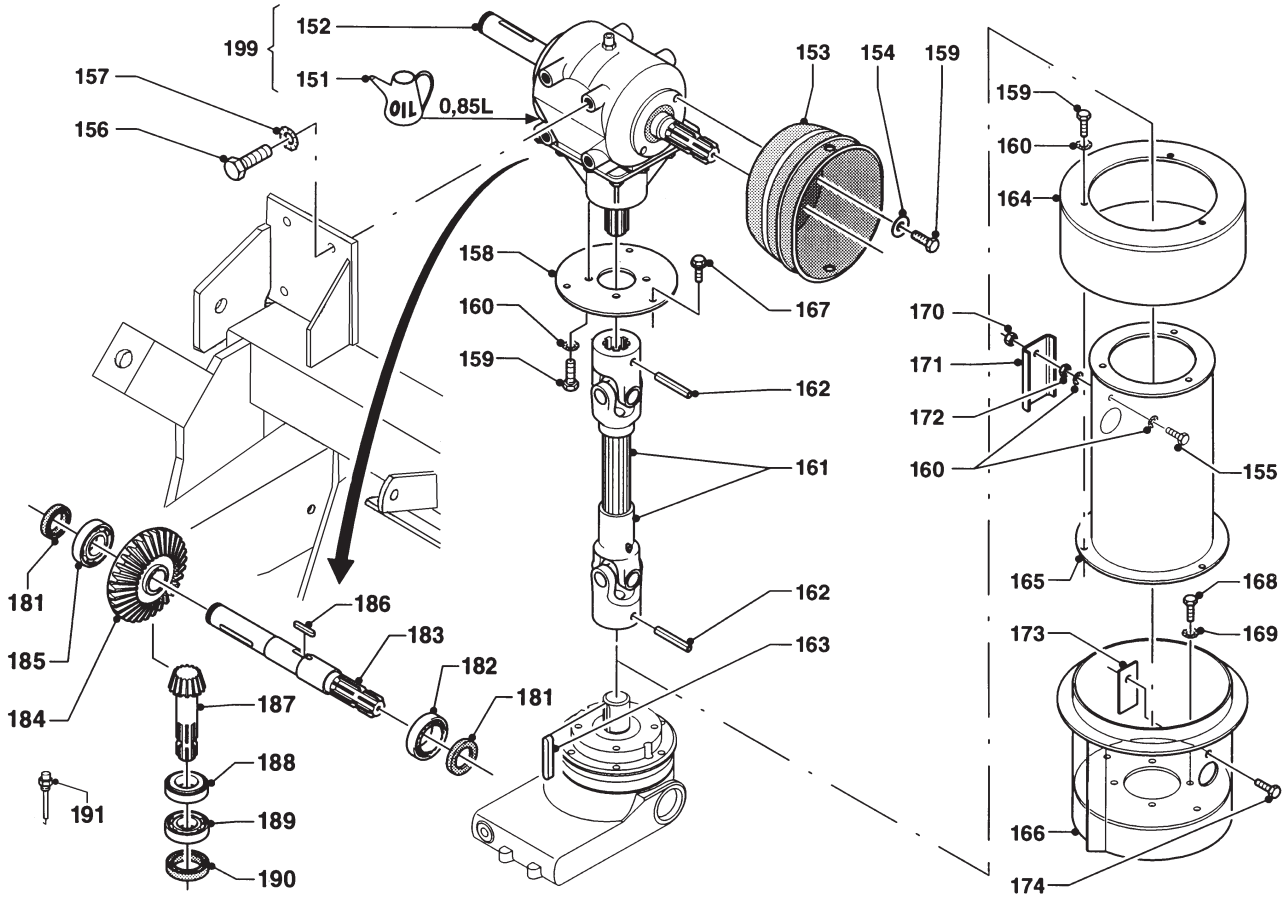
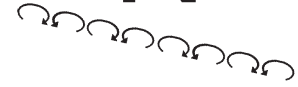
[—]

[—]

LELY

SPLENDIMO	type number type number numéro de type Typnummer	vanaf serienummer as from serial number après numéro de serie ab Seriennummer
320 PC - 1000	4.1241.0010A1	10503 - 0501
320 PC - 540	4.1241.0011A1	10503 - 0501

N



E090-04-21

REF.	ONDERDEELNR. PART NUMBER REFERENCE TEILNUMMER	AANTAL QUANTITY QUANTITE ANZAHL	
------	--	--	--

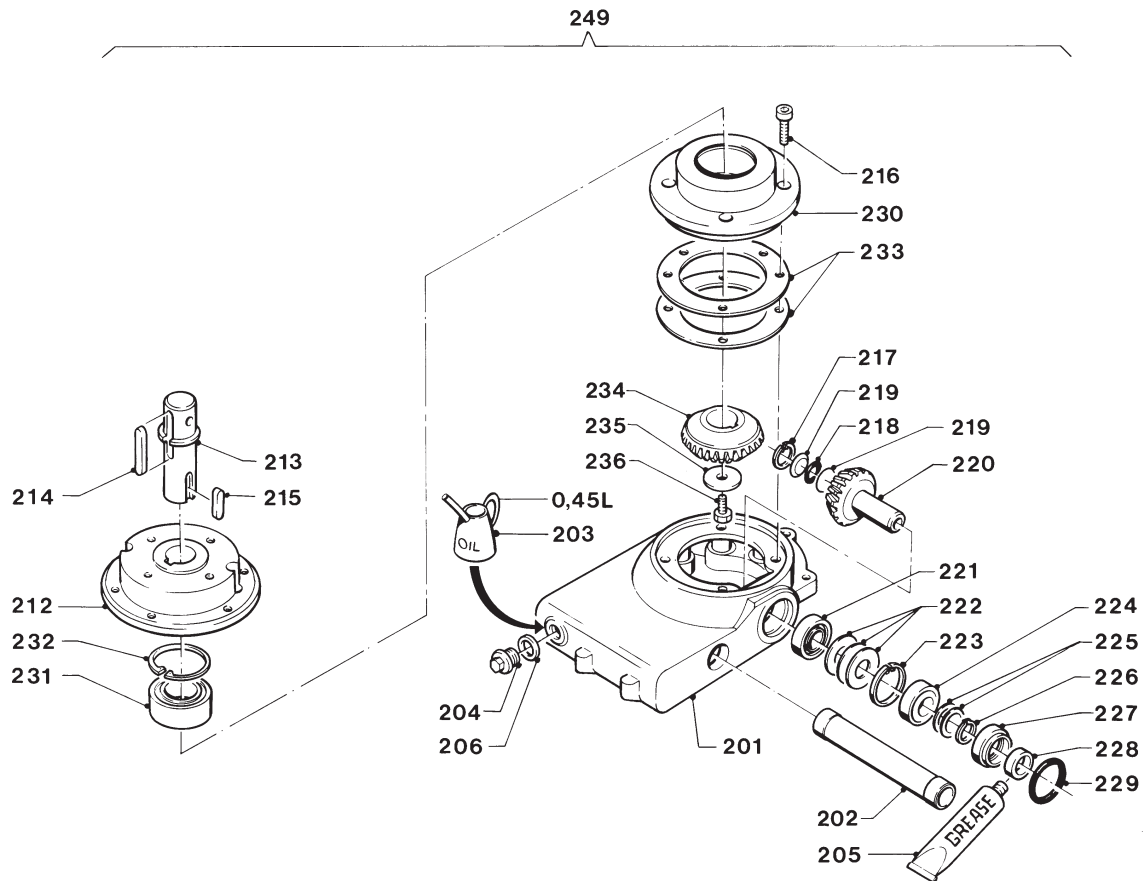
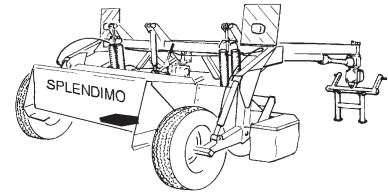
151	9.1171.0042.4	(0,85 L)	1 L GX 85W-140 ESSO
152	9.1083.0009.3	1	1:3 - 1.3/8"(6)-Ø35-1.3/8"(6)
153	4.1241.1930.0	1	
154	9.1048.0005*6	4	A8,4 DIN 9021 [—]
155	9.1113.0128*1	1	M8x25 DIN 933-8.8
156	9.1113.0050*0	4	M12x30 DIN 933-8.8
157	9.1051.0003*1	4	A12,5 DIN 6798 [####]
158	4.1227.1467.0	1	
159	9.1113.0013*5	11	M8x16 DIN 933-8.8
160	9.1051.0001*6	9	A8,2 DIN 6798 [####]
161	4.1227.0219.0	1	pagina/page/page/Seite 20
162	9.1070.0028.0	2	Ø10x60 DIN 1481
163	9.1071.0053.3	(1)	(= REF. 214)
164	4.1227.0441.0	1	
165	4.1227.0660.0	1	
166	4.1220.0991.0	1	
167	9.1114.0009*0	3	M10x30 8.8
168	9.1113.0026*4	4	M10x16 DIN 933-8.8
169	9.1051.0002*0	4	A10,5 DIN 6798 [####]
170	9.1030.0012*3	1	M8 DIN 985-8
171	4.1227.1457.0	1	
172	9.1029.0004*3	1	M8 DIN 934-8
173	4.1220.1090.0	1	
174	9.1114.0014*5	1	M8x20 8.8

REF.	ONDERDEELNR. PART NUMBER REFERENCE TEILNUMMER	AANTAL QUANTITY QUANTITE ANZAHL	
------	--	--	--

181	-	(2)	40x62x7 [» «]
182	9.1001.0027.5	(1)	6208
183	-	(1)	
184	-	(1)	
185	9.1002.0016.0	(1)	30208
186	9.1071.0049.6	(1)	B12x8x30
187	-	(1)	
188	9.1002.0006.4	(1)	32207
189	9.1001.0013.5	(1)	6207
190	-	(1)	A35x72x8 [» «]
191	9.1150.0016.6	(1)	3/8"
199	4.1227.0201.1	1	= REF. 151+152

LELY

SPLENDIMO	type number type number numéro de type Typnummer	vanaf serienummer as from serial number après numéro de série ab Seriennummer
320 PC - 540	4.1241.0000.1	10305 - 0501
320 PC - 1000	4.1241.0001A1	10403 - 0501
320 PC - 1000	4.1241.0010A1	10503 - 0501
320 PC - 540	4.1241.0011A1	10503 - 0501



E071-04-20

REF.	ONDERDEELNR. PART NUMBER REFERENCE TEILNUMMER	AANTAL QUANTITY QUANTITE ANZAHL	
------	--	--	--

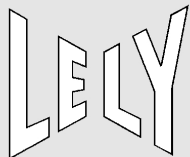
201	4.1227.0247.0	1	
202	4.1220.0123.0	1	
203	9.1171.0042.4	(0,45 L)	1 L GX 85W-140 ESSO
204	9.1131.0013.1	1	R1/2" DIN 940
205	9.1171.0050.5	(0,002 kg)	0,4 kg Unirex N3 ESSO
206	9.1137.0408.5	1	Ø21x26x1,5 Cu [—]

212	4.1220.0771.0	1	
213	4.1220.0769.0	1	
214	9.1071.0053.3	1	B10x8x63 DIN 6885
215	9.1071.0051.1	1	B10x8x25 DIN 6885
216	9.1057.0010.2	4	M10x25 DIN 912-12.9
217	9.1120.0030.1	1	20x1,00 DIN 472
218	9.1043.0036.0	1	OR Ø16x2
219	4.1211.0432.0	2	
220	4.1220.0104.0	1	
221	9.1002.0033.3	1	32205 B
222	2.3222.0022.0	(1)	[D+D]
223	9.1120.0003.2	1	52x2,00 DIN 472
224	9.1002.0024.1	1	30205
225	4.1211.0412.0	(1)	[D+D]
226	9.1119.0022.1	1	25x2-06 DIN 471
227	4.1211.0430.0	1	
228	9.1042.0058.2	1	25x42x7 CB [» «]
229	9.1043.0038.2	1	OR Ø52x2
230	4.1220.0772.0	1	

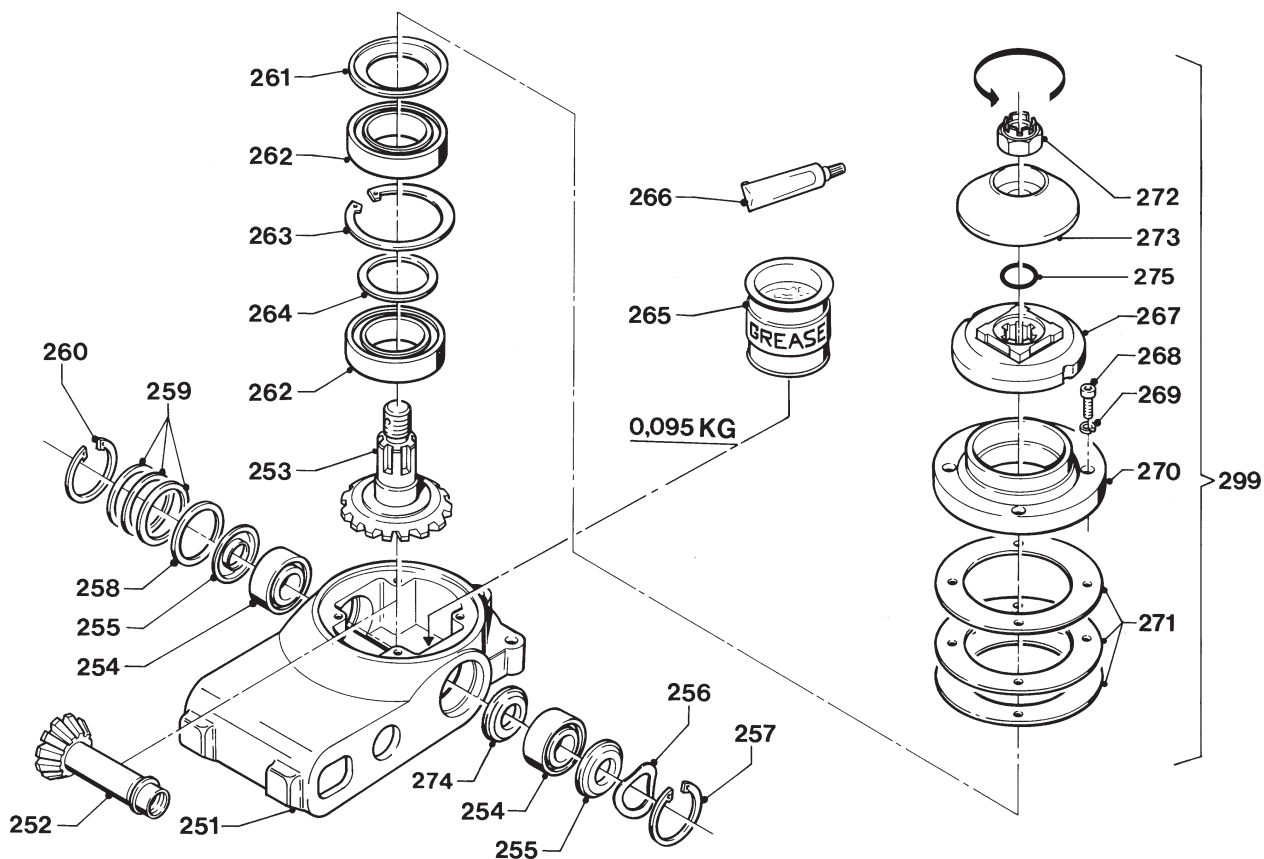
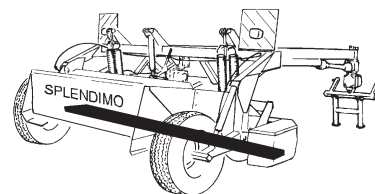
REF.	ONDERDEELNR. PART NUMBER REFERENCE TEILNUMMER	AANTAL QUANTITY QUANTITE ANZAHL	
------	--	--	--

231	9.1005.1002.4	1	BA2B 446762B
232	9.1120.0009.1	1	72x2,50 DIN 472
233	4.1227.0248.0	(1)	[D+D]
234	4.1220.0092.0	1	
235	4.1220.0768.0	1	
236	9.1113.0147*6	1	M12x30 DIN 933-10.9

249 4.1227.0840.0 1 = REF. 201-236



SPLENDIMO	type number type number numéro de type Typnummer	vanaf serienummer as from serial number après numéro de serie ab Seriennummer
320 PC - 1000	4.1241.0010A1	10503 - 0501
320 PC - 540	4.1241.0011A1	10503 - 0501



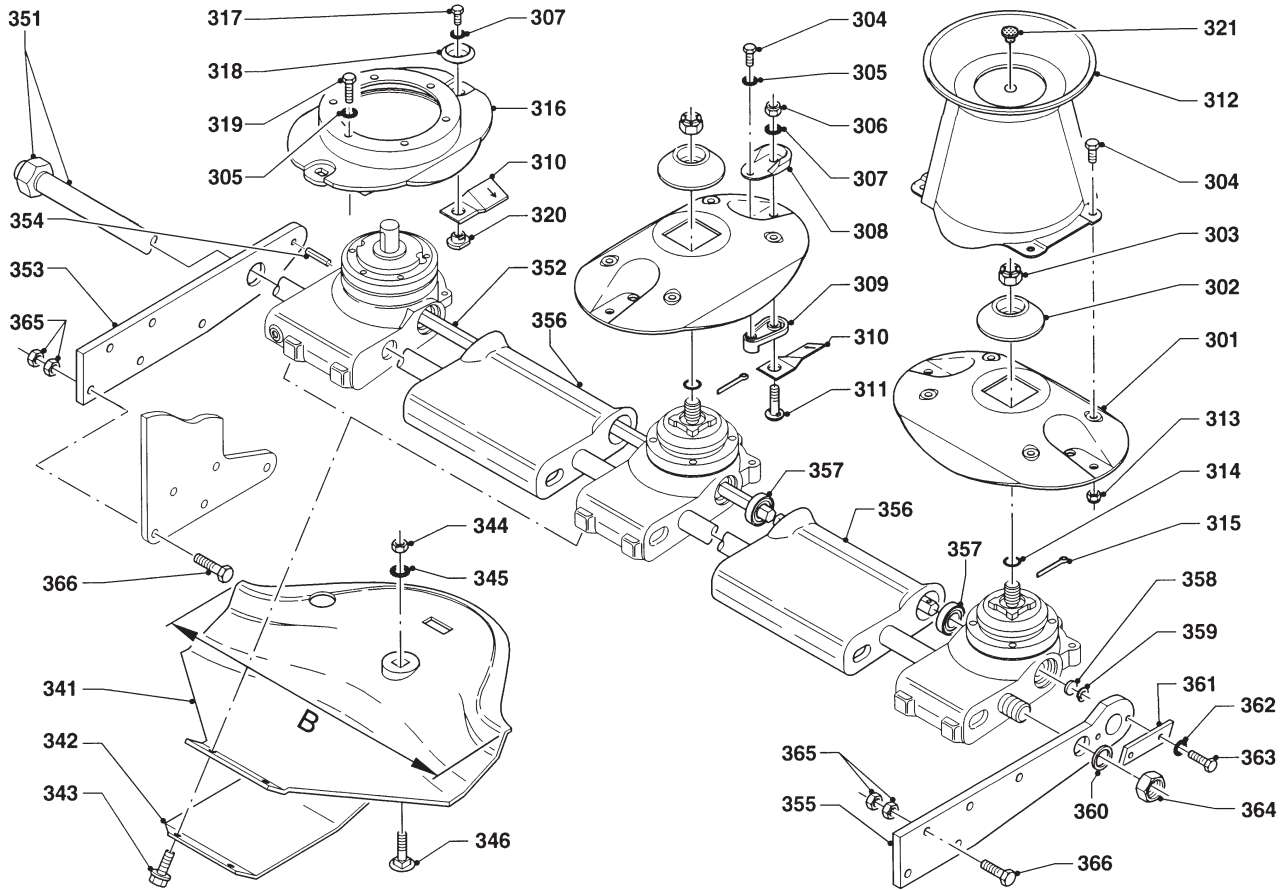
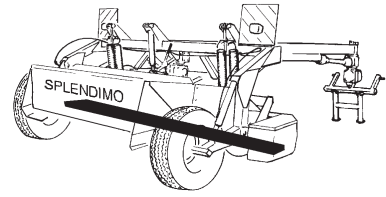
E063-04-11

REF.	ONDERDEELNR. PART NUMBER REFERENCE TEILNUMMER	AANTAL QUANTITY QUANTITE ANZAHL		
251	4.1220.0287.0	1		
252	4.1220.0288.0	1		
253	4.1220.0289.0	1		
254	9.1001.0064.0	2	6005 2RS1-C4	
255	9.1107.0007.5	2	6005 ZJV	
256	9.1049.0013.6	1	46,5x40-G 6005	
257	9.1120.0027.5	1	47x1,75 V	
258	4.1201.0061.0	1		
259	4.1220.0078.0	(1)		[D+D]
260	9.1120.0002.1	1	47x1,75 DIN 472	
261	9.1107.0008.6	1	6009 ZAV	
262	9.1001.0065.1	2	6009 2RS1-C5L	
263	9.1120.0026.4	1	75x3,00 DIN 472	
264	9.1052.0004.1	1	45x55x3 DIN 988	
265	9.1171.0039.1	(0,095 kg)	1 kg ALVANIA WR-0 SHELL	
	9.1171.0040.2	(0,095 kg)	5 kg ALVANIA WR-0 SHELL	
	9.1171.0041.3	(0,095 kg)	10 kg ALVANIA WR-0 SHELL	
266	9.1171.0038.0	1	0,095 kg ALVANIA WR-0 SHELL	
267	4.1225.0189.0	1		
268	9.1057.0089.4	4	M8x25 DIN 912-12.9	
269	9.1121.0024*1	4	8 DIN 7980	[—/—]
270	4.1220.0061.0	1		
271	4.1220.0079.0	(1)		[D+D]
272	9.1031.0014.4	1	M22x1,5 DIN 937-22H	
273	4.1220.1467.0	1		
274	9.1107.0014.5	1	6005 ZAV	
275	9.1043.0061.4	1	Ø23x2	

REF.	ONDERDEELNR. PART NUMBER REFERENCE TEILNUMMER	AANTAL QUANTITY QUANTITE ANZAHL		
299	4.1220.0290.1	3	= REF. 251-275	[RD][x]
299	4.1220.0270.1	4	= REF. 251-275	[LD]



SPLENDIMO	type number type number numéro de type Typnummer	vanaf serienummer as from serial number après numéro de série ab Seriennummer
320 PC - 1000	4.1241.0010A1	10503 - 0501
320 PC - 540	4.1241.0011A1	10503 - 0501



E106-02-11

REF.	ONDERDEELNR. PART NUMBER REFERENCE TEILNUMMER	AANTAL QUANTITY QUANTITE ANZAHL
------	--	--

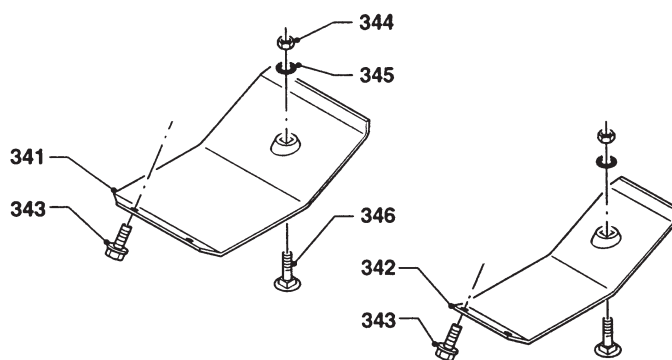
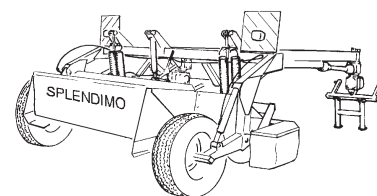
301	4.1225.1489.0	7
302	4.1220.1467.0	7 (= REF. 273)
303	9.1031.0014.4	7 (= REF. 272) M22x1,5
304	9.1113.0341*3	18 M8x20 DIN 933-10.9
305	9.1051.0001.6	20 A8,2 DIN 6798 [####]
306	9.1030.0018*2	14 M10 DIN 985-10
307	9.1051.0002.0	16 A10,5 DIN 6798 [####]
308	4.1225.0449.0	14
309	4.1201.0142.0	14
310	4.1201.1474.0	8 [RD] L= 120 mm
	4.1201.1473.0	6 [LD] L= 120 mm
311	4.1201.0141.0	14 M10x32 12.9
312	4.1225.0480.0	1
313	9.1030.0040*3	4 M8 DIN 985-10
314	9.1043.0061.4	7 (= REF. 275) OR 23x2
315	9.1072.0030.0	7 3,2x36 DIN 94
316	4.1220.1280.0	1
317	4.1220.1465.0	2 M10x18
318	4.1220.1493.0	2
319	9.1113.0013*5	6 M8x16 DIN 933-8.8
320	4.1220.1474.0	2
321	9.1108.0063.5	1 Ø9,3
341	4.1220.1963.0	6 B= 378 mm
	4.1227.1455.0	1 B= 404 mm [L][x]
	4.1241.0849.0	1 B= 318 mm [R][x]

REF.	ONDERDEELNR. PART NUMBER REFERENCE TEILNUMMER	AANTAL QUANTITY QUANTITE ANZAHL
------	--	--

342	4.1220.1329.0	(8)
343	9.1114.0009*0	16 M10x30 8.8
344	9.1029.0005*4	8 M10 DIN 934-8
345	9.1051.0002.0	8 A10,5 DIN 6798 [####]
346	9.1058.0015*6	8 M10x35 DIN 603-8.8
351	4.1241.0740.0	1
352	4.1225.0179.0	1 [R] L= 1547 mm
	4.1241.0738.0	1 [L] L= 1131 mm
353	4.1241.0760.0	1
354	9.1070.0077.0	1 Ø11x30 DIN 1481
355	4.1241.0750.0	1
356	4.1220.0033.0	7
357	4.1201.0145.0	13
358	4.1225.0108.0	1
359	9.1120.0028.6	1 18x1,00 DIN 472
360	9.1052.0011*1	1 30x42x2,5 DIN 988 [—]
361	4.1220.0034.0	1
362	9.1051.0002.0	2 A10,5 DIN 6798 [####]
363	9.1113.0027*5	2 M10x20 DIN 933-8.8
364	9.1029.0024.2	1 M30x1,5 DIN 934-10
365	9.1029.0012*4	20 M14 DIN 934-8
366	9.1113.0231*6	10 M14x65 DIN 931-8.8

LELY

SPLENDIMO	type number type number numéro de type Typnummer	vanaf serienummer as from serial number après numéro de série ab Seriennummer
320 PC - 540	4.1241.0000.1	10305 - 0501
320 PC - 1000	4.1241.0001A1	10403 - 0501
320 PC - 1000	4.1241.0010A1	10503 - 0501
320 PC - 540	4.1241.0011A1	10503 - 0501



E074-04-10

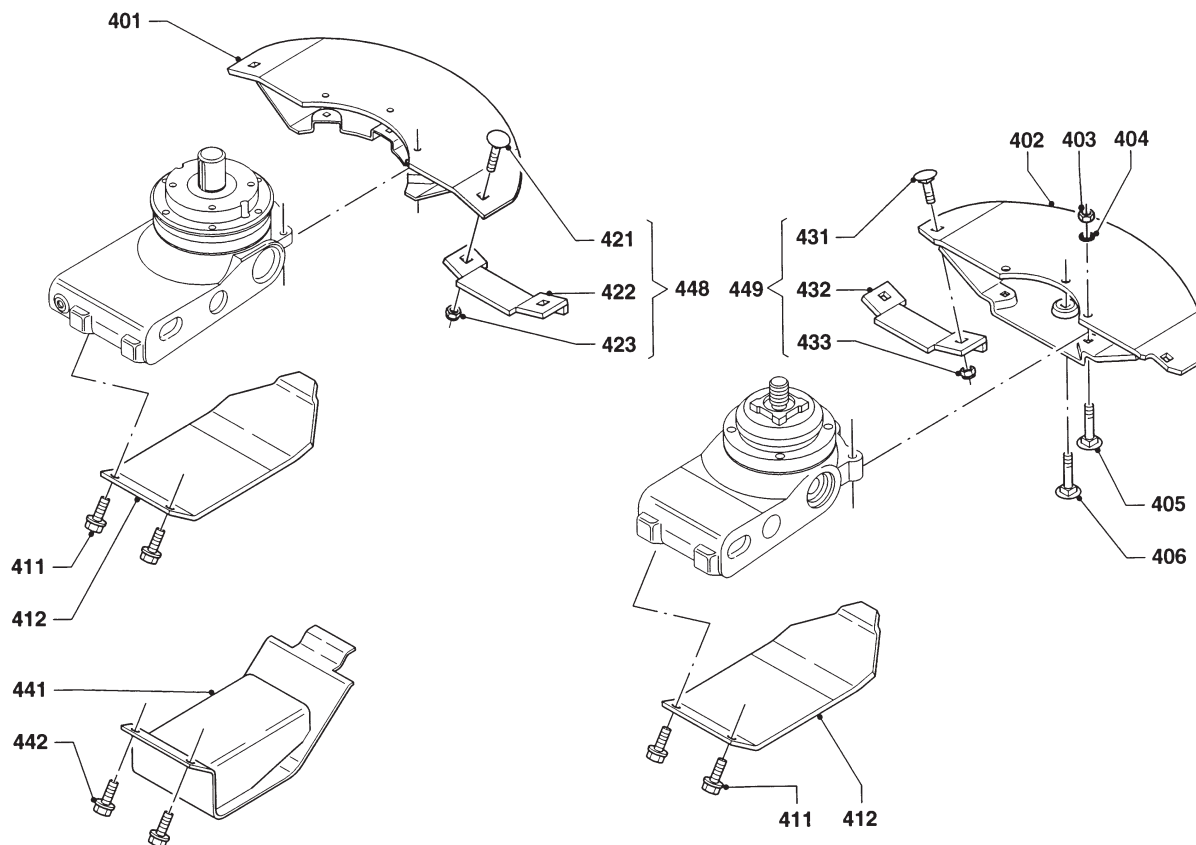
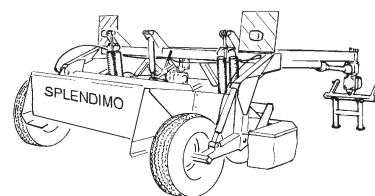
REF.	ONDERDEELNR. PART NUMBER REFERENCE TEILNUMMER	AANTAL QUANTITY QUANTITE ANZAHL
------	--	--

341	4.1227.0629.0	(1)
342	4.1220.1962.0	(7)
343	9.1114.0009*0	(16) M10x30 8.8
344	9.1029.0005*4	(8) M10 DIN 934-8
345	9.1051.0002.0	(8) A10,5 DIN 6798 [####]
346	9.1058.0015*6	(8) M10x35 DIN 603-8.8

REF.	ONDERDEELNR. PART NUMBER REFERENCE TEILNUMMER	AANTAL QUANTITY QUANTITE ANZAHL
------	--	--

LELY

SPLENDIMO	type number type number numéro de type Typnummer	vanaf serienummer as from serial number après numéro de série ab Seriennummer
320 PC - 540	4.1241.0000.1	10305 - 0501
320 PC - 1000	4.1241.0001A1	10403 - 0501
320 PC - 1000	4.1241.0010A1	10503 - 0501
320 PC - 540	4.1241.0011A1	10503 - 0501



E105-02-00

REF.	ONDERDEELNR. PART NUMBER REFERENCE TEILNUMMER	AANTAL QUANTITY QUANTITE ANZAHL
------	--	--

401	4.1220.0351.0	1
402	4.1220.0341.0	7
403	9.1029.0005*4	24
404	9.1051.0002*0	24
405	9.1058.0049*5	16
406	9.1058.0048*4	8

411	9.1114.0009*0	16
412	4.1225.0499.0	8
	4.1225.0359.0	(8)

Slijtplaten
Wear plates
Plaques d'usure
Verschleissplatten

421	9.1058.0027*4	(2)
422	4.1220.0250.0	(1)
423	9.1030.0004*2	(2)

431	9.1058.0027*4	(2x 6)
432	4.1225.0550.0	(1x 6)
433	9.1030.0004*2	(2x 6)

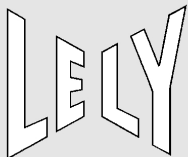
441	4.1225.0400.0	(3-6)
442	9.1114.0009*0	(8-16)

REF.	ONDERDEELNR. PART NUMBER REFERENCE TEILNUMMER	AANTAL QUANTITY QUANTITE ANZAHL
------	--	--

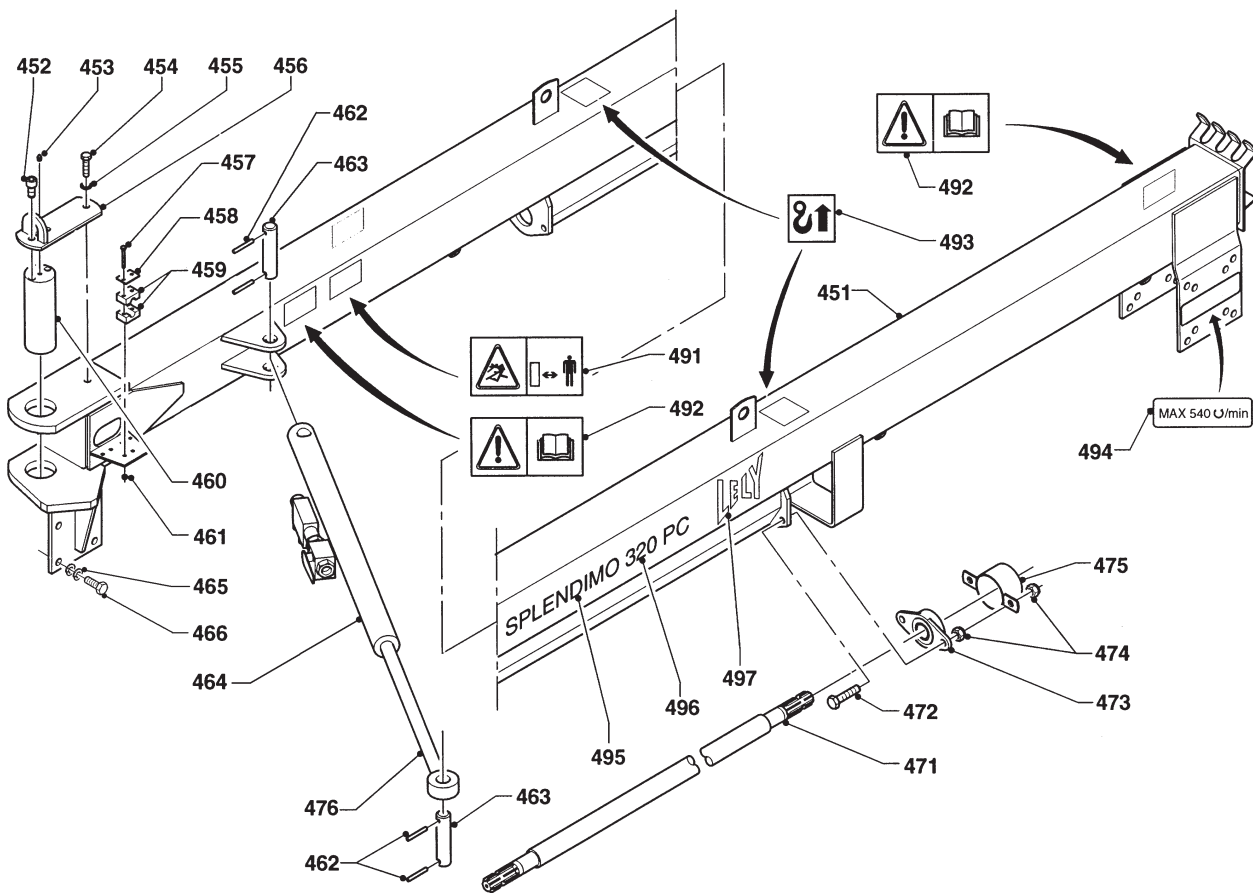
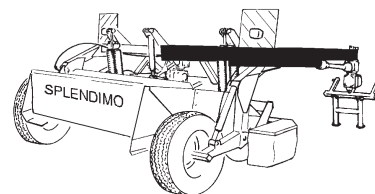
448 4.1220.0260.8 (1) = REF. 421-423 [←135→]

449 4.1225.0540.8 (6) = REF. 431-433 [←125→]

Maaibalk-steenbescherming
Cutter bar stone protection
Kit de protection anti-pierres
Mähbalken-Steinschutzsatz



SPLENDIMO	type number type number numéro de type Typnummer	vanaf serienummer as from serial number après numéro de série ab Seriennummer
320 PC - 1000	4.1241.0010A1	10503 - 0501
320 PC - 540	4.1241.0011A1	10503 - 0501



E120-01-10

REF.	ONDERDEELNR. PART NUMBER REFERENCE TEILNUMMER	AANTAL QUANTITY QUANTITE ANZAHL
------	--	--

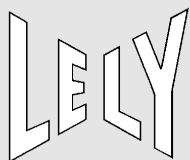
451	4.1241.0112.0	1
452	9.1057.0054*4	2
453	9.1068.0007*2	1
454	9.1113.0125*5	1
455	9.1051.0003.1	1
456	4.1241.0390.0	1
457	9.1113.0181*5	6
458	9.1137.0924.3	3
459	9.1137.0940.5	3
460	4.1241.0316.0	1
461	9.1030.0011*2	6
462	9.1070.0024.3	4
463	4.1241.1987.0	2
464	4.1241.0344.0	1
465	9.1118.0013.0	4
466	9.1113.0076*5	4
471	4.1241.1971.0	1
472	9.1113.0247*1	4
473	9.1008.0018.3	2
474	9.1030.0015*6	8
475	4.1241.1390.0	2
476	4.9000.0114.0	(1)

REF.	ONDERDEELNR. PART NUMBER REFERENCE TEILNUMMER	AANTAL QUANTITY QUANTITE ANZAHL
------	--	--

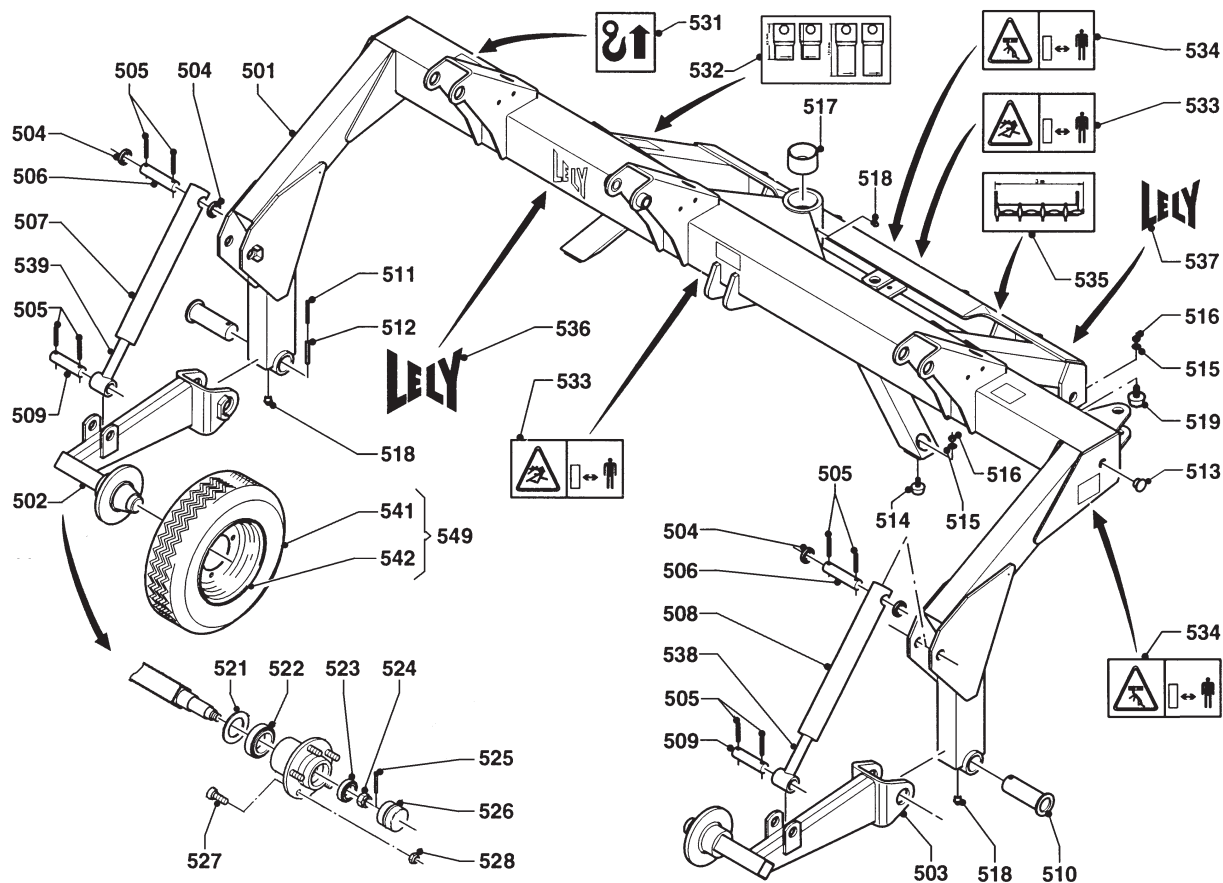
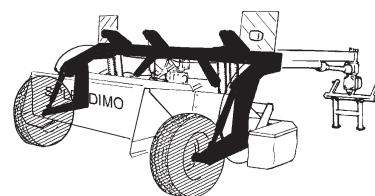
491	9.1170.0410.2	2
492	9.1170.0408.0	2
493	9.1170.0173.3	2
494	9.1170.0125.4	(1)
	9.1170.0175.5	(1)
495	9.1170.0449.6	2
496	9.1170.0454.4	2
497	9.1170.0003.1	2

"↑"
"MAX 540 RPM"
"MAX 1000 RPM" [x]

"SPLENDIMO"
"320 PC"
"LELY"



SPLENDIMO	type number type number numéro de type Typnummer	vanaf serienummer as from serial number après numéro de série ab Seriennummer
320 PC - 1000	4.1241.0010A1	10503 - 0501
320 PC - 540	4.1241.0011A1	10503 - 0501



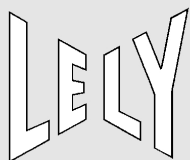
E122-01-10

REF.	ONDERDEELNR. PART NUMBER REFERENCE TEILNUMMER	AANTAL QUANTITY QUANTITE ANZAHL
------	--	--

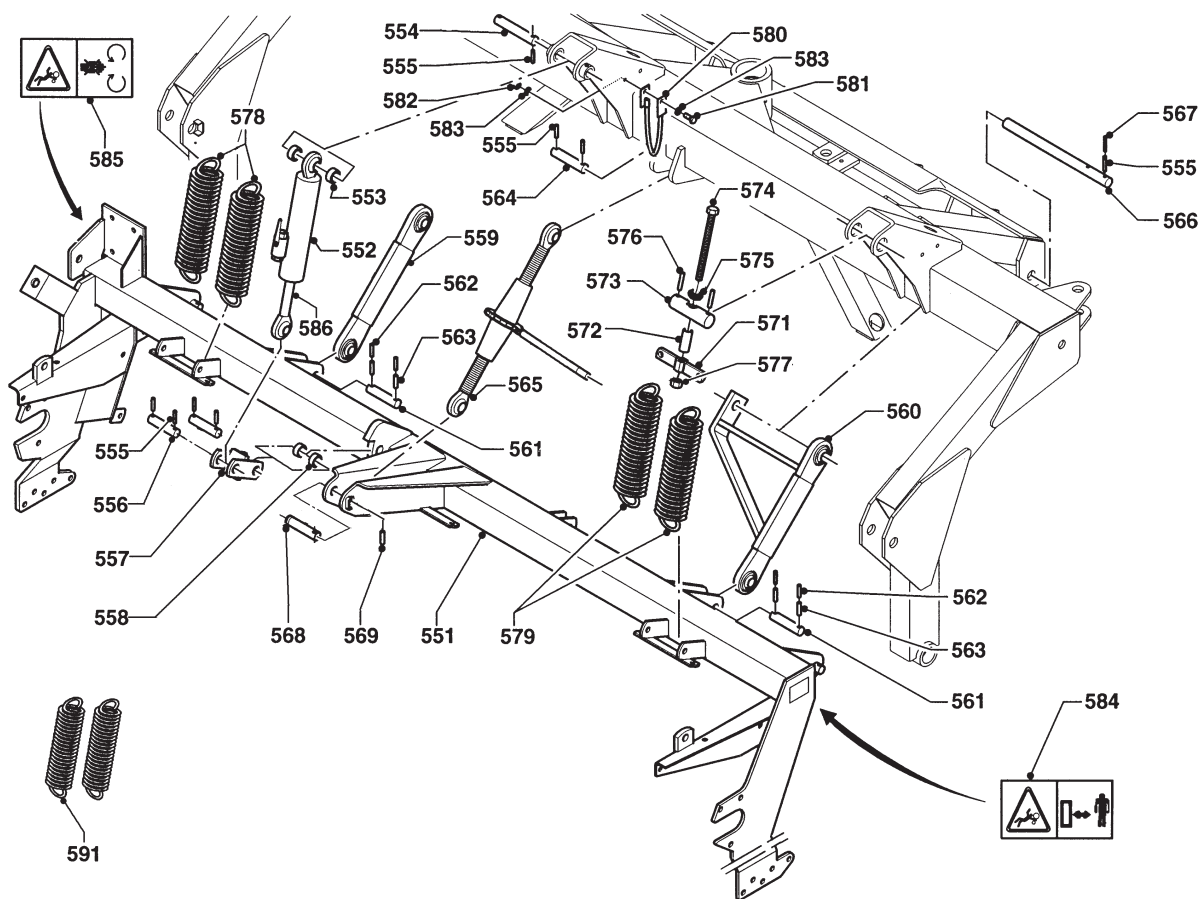
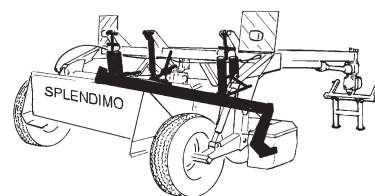
501	4.1241.0163.0	1
502	4.1241.0232.0	1 (502= 502+521-528)
503	4.1241.0212.0	1 (503= 503+521-528)
504	4.1241.1961.0	4
505	9.1070.0024.3	8 Ø8x60 DIN 1481
506	4.1241.1990.0	2
507	4.1241.0382.0	1 (507 = 507 + 539)
508	4.1241.0354.0	1 (508 = 508 + 538)
509	4.1241.1987.0	2
510	4.1241.0361.0	2
511	9.1070.0062.6	2 Ø6x75 DIN 1481
512	9.1070.0038.3	2 Ø10x75 DIN 1481
513	9.1108.0021.4	2 Ø26,5
514	9.1105.0011.4	2 M10x28
515	9.1051.0002.0	3 A10,5 DIN 6798 [####]
516	9.1029.0005*4	3 M10 DIN 934-8
517	9.1077.0017.3	2 70/85x50 DIN 1498
518	9.1068.0007*2	3 AM8x1,25
519	9.1105.0004.4	1 Ø50x68 M10
521	#	(2)
522	9.1002.0021.5	(2) 30209
523	9.1002.0001.6	(2) 30206
524	#	(2) M26
525	9.1072.0005.3	(2) 4x40 DIN 64
526	9.1041.0102.5	(2) Ø62
527	9.1114.0502.3	(10) M16x1,5
528	9.1036.0016.1	(10) M16x1,5

REF.	ONDERDEELNR. PART NUMBER REFERENCE TEILNUMMER	AANTAL QUANTITY QUANTITE ANZAHL
------	--	--

531	9.1170.0173.3	2 "¿↑"
532	9.1170.0430.1	1 "Maimes 83 / 120 mm"
		"Knife 83 / 120 mm"
		"Couteau 83 / 120 mm"
		"Messer 83 / 120 mm"
533	9.1170.0410.2	2
534	9.1170.0417.2	3
535	9.1170.0477.6	1 "3M"
536	9.1170.0003.1	1 "LELY"
537	9.1170.0200.2	2 "LELY"
538	4.9000.0115.0	(1)
539	4.9000.0116.0	(1)
541	9.1110.0026.0	(2) 10,0/75-15,3 8 PLY
542	9.1102.0004.0	(2) 9,00x15
549	9.1175.0030.2	2 = REF. 541+542



SPLENDIMO	type number type number numéro de type Typnummer	vanaf serienummer as from serial number après numéro de série ab Seriennummer
320 PC - 1000	4.1241.0010A1	10503 - 0501
320 PC - 540	4.1241.0011A1	10503 - 0501



E123-01-10

REF.	ONDERDEELNR. PART NUMBER REFERENCE TEILNUMMER	AANTAL QUANTITY QUANTITE ANZAHL
------	--	--

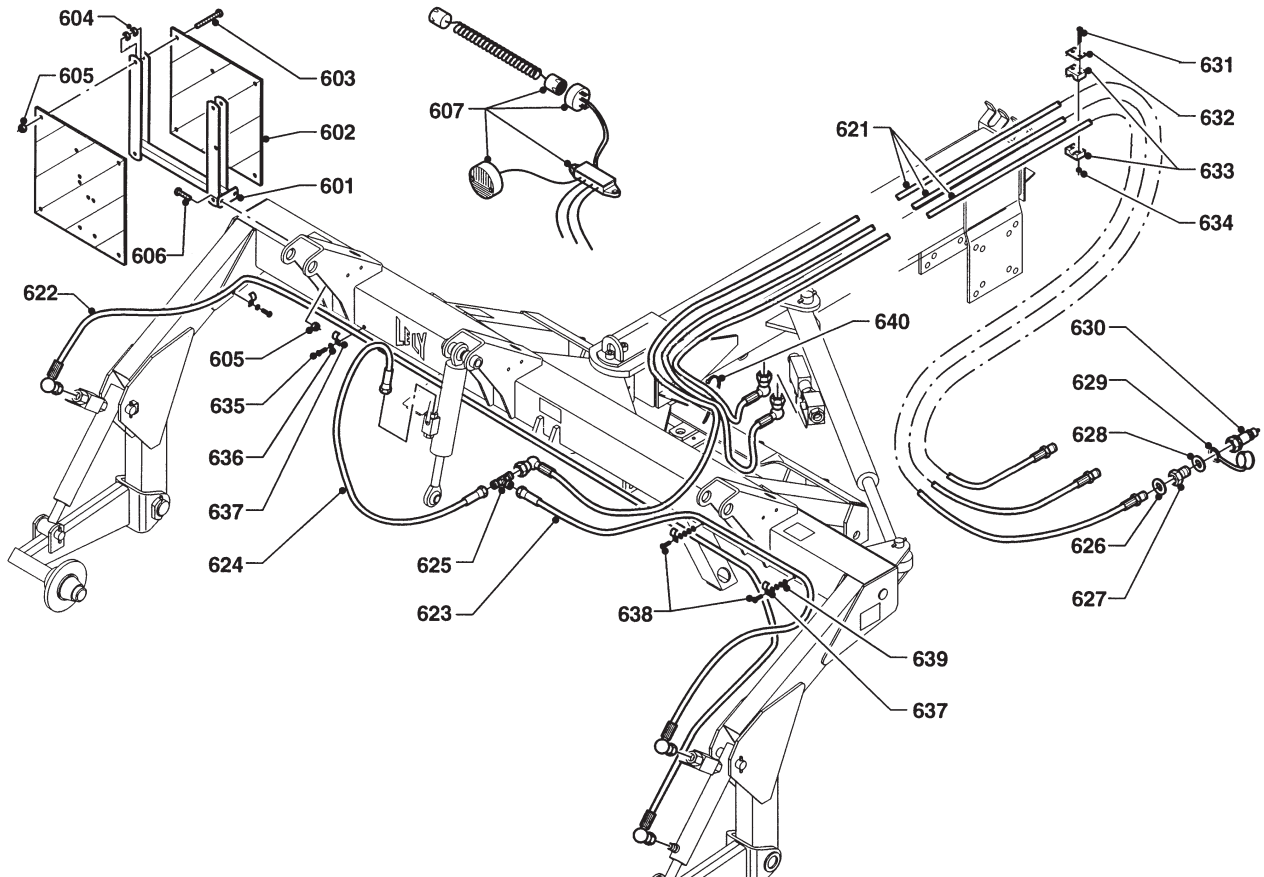
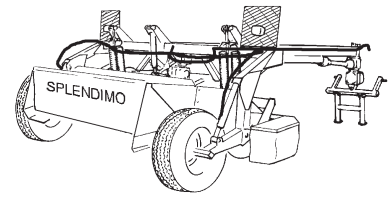
551	4.1241.0692.0	1
552	4.1241.1334.0	1 (552 = 552 + 586)
553	4.1207.0607.0	2
554	4.1016.1483.0	1
555	9.1070.0024.3	11 Ø8x60 DIN 1481
556	4.1241.1962.0	2
557	4.1241.1370.0	1
558	2.1003.1488.0	2
559	4.1241.1320.0	1 [L]
560	4.1241.1300.0	1 [R]
561	4.1241.1991.0	2
562	9.1070.0042.0	4 Ø6x60 DIN 1481
563	9.1070.0028.0	4 Ø10x60 DIN 1481
564	4.1207.0613.0	1
565	9.1087.0029.5	1 L= 350-450 mm
566	4.1241.1992.0	2
567	9.1070.0015.1	4 Ø5x60 DIN 1481
568	9.1088.0005.1	1 25-95
569	9.1070.0030.2	1 Ø12x50 DIN 1481
571	4.1241.1360.0	2
572	4.1241.1932.0	2
573	4.1241.1935.0	2
574	9.1113.0361.2	2 M20x300 DIN 933-8.8
575	4.1241.1963.0	2

REF.	ONDERDEELNR. PART NUMBER REFERENCE TEILNUMMER	AANTAL QUANTITY QUANTITE ANZAHL
------	--	--

576	9.1070.0038.3	4 Ø10x75 DIN 1481
577	9.1029.0016.1	2 M20 DIN 934-8
578	4.1241.1952.0	2 [L] Ø10/Ø110
579	4.1241.1951.0	2 [R] Ø9/Ø95
580	4.1210.1498.0	1
581	9.1113.0128*1	1 M8x25 DIN 933-8.8
582	9.1030.0012*3	1 M8 DIN 985-8
583	9.1048.0004*5	2 A8,4 DIN 125
584	9.1170.0419.4	2
585	9.1170.0407.6	1
586	4.9000.0117.0	(1)
591	4.1241.1429.0	(2) [L] Ø4/Ø32

LELY

SPLENDIMO	type number type number numéro de type Typnummer	vanaf serienummer as from serial number après numéro de série ab Seriennummer
320 PC - 1000	4.1241.0010A1	10503 - 0501
320 PC - 540	4.1241.0011A1	10503 - 0501



E126-01-01

REF.	ONDERDEELNR. PART NUMBER REFERENCE TEILNUMMER	AANTAL QUANTITY QUANTITE ANZAHL
------	--	--

601	4.1241.1410.0	2
602	4.1040.1215.0	4
603	9.1113.0038*2	8
604	9.1029.0005*4	4
605	9.1030.0004*2	12
606	9.1113.0120*3	4
607	4.1241.1500.0	1

621	4.1241.1945.0	3
622	4.1241.1944.0	1
623	4.1241.1942.0	1
624	4.1241.1943.0	1
625	9.1137.0205.5	1

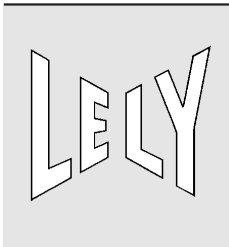
626	9.1137.0410.0	3
627	9.1137.0613.0	3
628	9.1137.0411.1	3
629	9.1137.0303.5	3
630	9.1137.0302.4	3

631	9.1113.0181*5	6
632	9.1137.0924.3	3
633	9.1137.0940.5	3
634	9.1030.0011*2	6
635	9.1113.0003*2	8

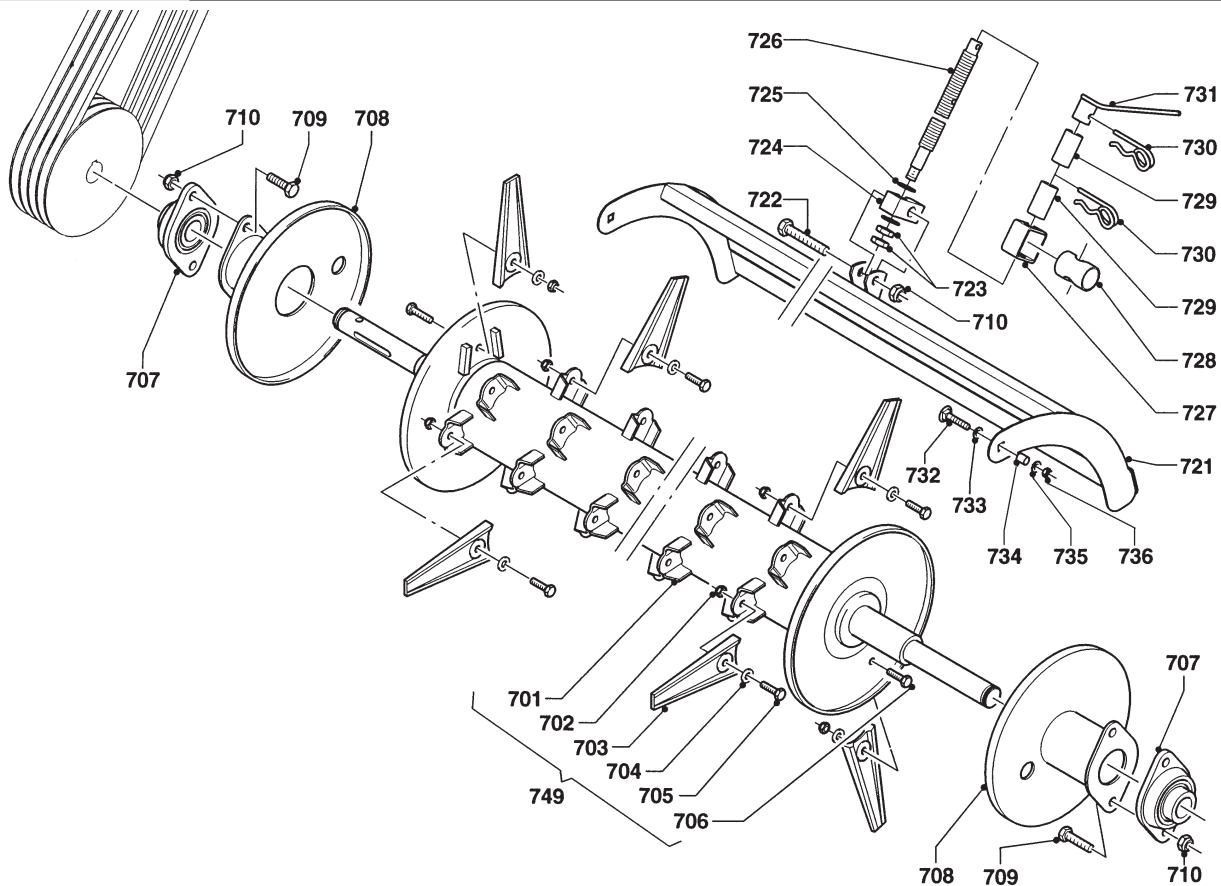
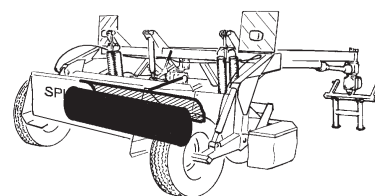
REF.	ONDERDEELNR. PART NUMBER REFERENCE TEILNUMMER	AANTAL QUANTITY QUANTITE ANZAHL
------	--	--

636	9.1051.0006.4	10
637	9.1137.0910.3	12
638	9.1113.0152.4	2
639	9.1048.0002*3	8
640	9.1164.0033.2	1

	A6,4 DIN 6798	[#####]
	19/20	
	M6x30 DIN 933-8.8	
	A6,4 DIN 125	[———]
	360x7 TY 28 MX	



SPLENDIMO	type number type number numéro de type Typnummer	vanaf serienummer as from serial number après numéro de série ab Seriennummer
320 PC - 1000	4.1241.0010A1	10503 - 0501
320 PC - 540	4.1241.0011A1	10503 - 0501



E127-01-10

REF.	ONDERDEELNR. PART NUMBER REFERENCE TEILNUMMER	AANTAL QUANTITY QUANTITE ANZAHL
------	--	--

701	4.1241.0561.0	1
702	9.1030.0004*2	114
703	4.1207.0228.0	114
704	9.1048.0008*2	114
705	9.1113.0029*0	112
706	9.1113.0120*0	2
707	9.1008.0022.0	2
708	4.1220.1340.0	2
709	9.1113.0246*0	4
710	9.1030.0015*6	5

721	4.1241.0591.0	1
722	9.1113.0101*2	1
723	9.1029.0008*0	2
724	4.1241.1954.0	1
725	9.1048.0053*5	2
726	4.1241.1925.0	1
727	2.1004.1731.0	1
728	2.1004.1738.0	1
729	2.1003.0829.0	2
730	9.1124.0002*4	2

REF.	ONDERDEELNR. PART NUMBER REFERENCE TEILNUMMER	AANTAL QUANTITY QUANTITE ANZAHL
------	--	--

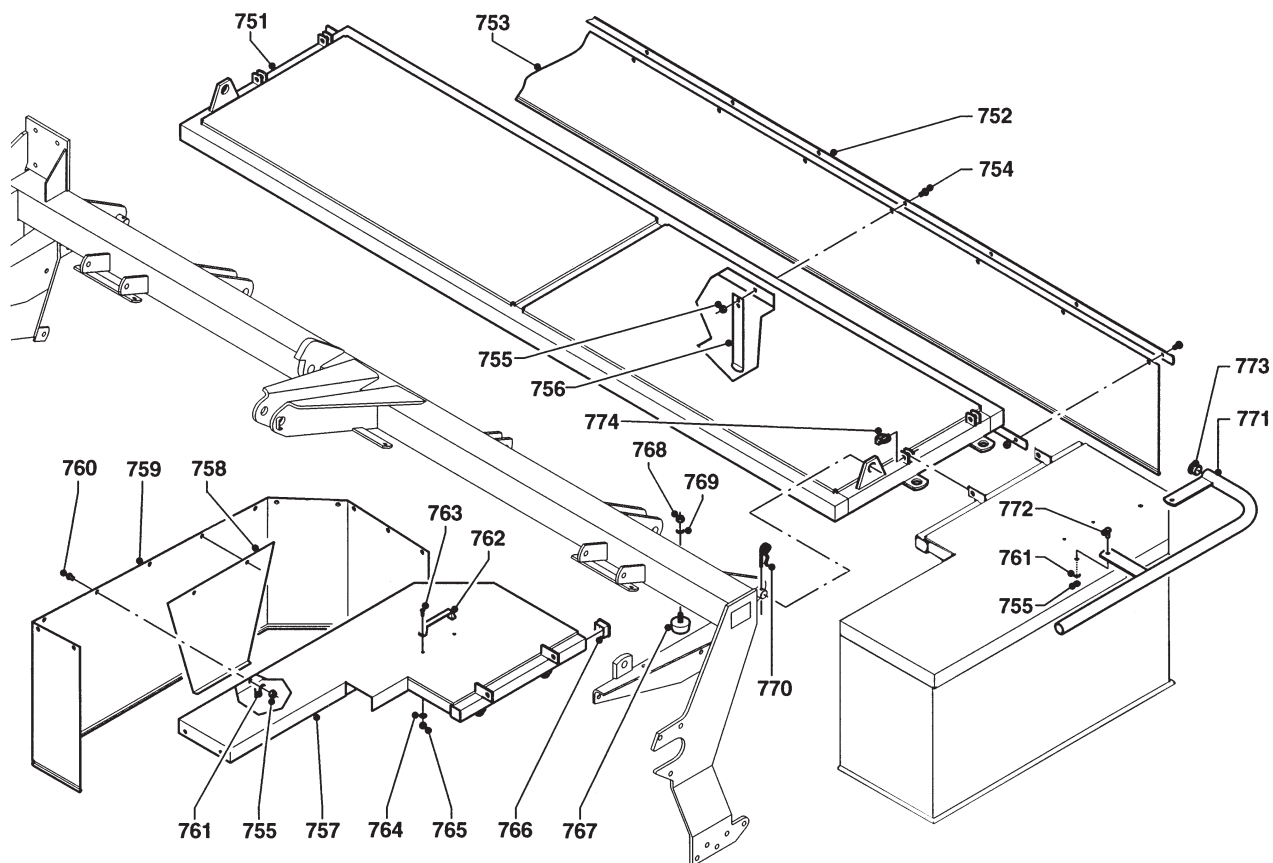
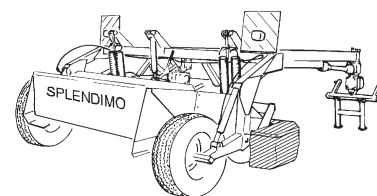
731	9.1180.0096.0	1
732	9.1058.0057.6	2
733	9.1048.0069*0	2
734	4.1241.1931.0	2
735	9.1048.0012*6	2
736	9.1030.0013*4	2
749	4.1241.0551.0	1

= REF. 701-706

LELY

SPLENDIMO

type number type number numéro de type Typnummer	vanaf serienummer as from serial number après numéro de série ab Seriennummer
320 PC - 1000	4.1241.0010A1
320 PC - 540	4.1241.0011A1

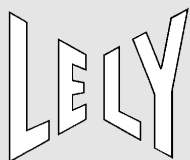


E124-01-10

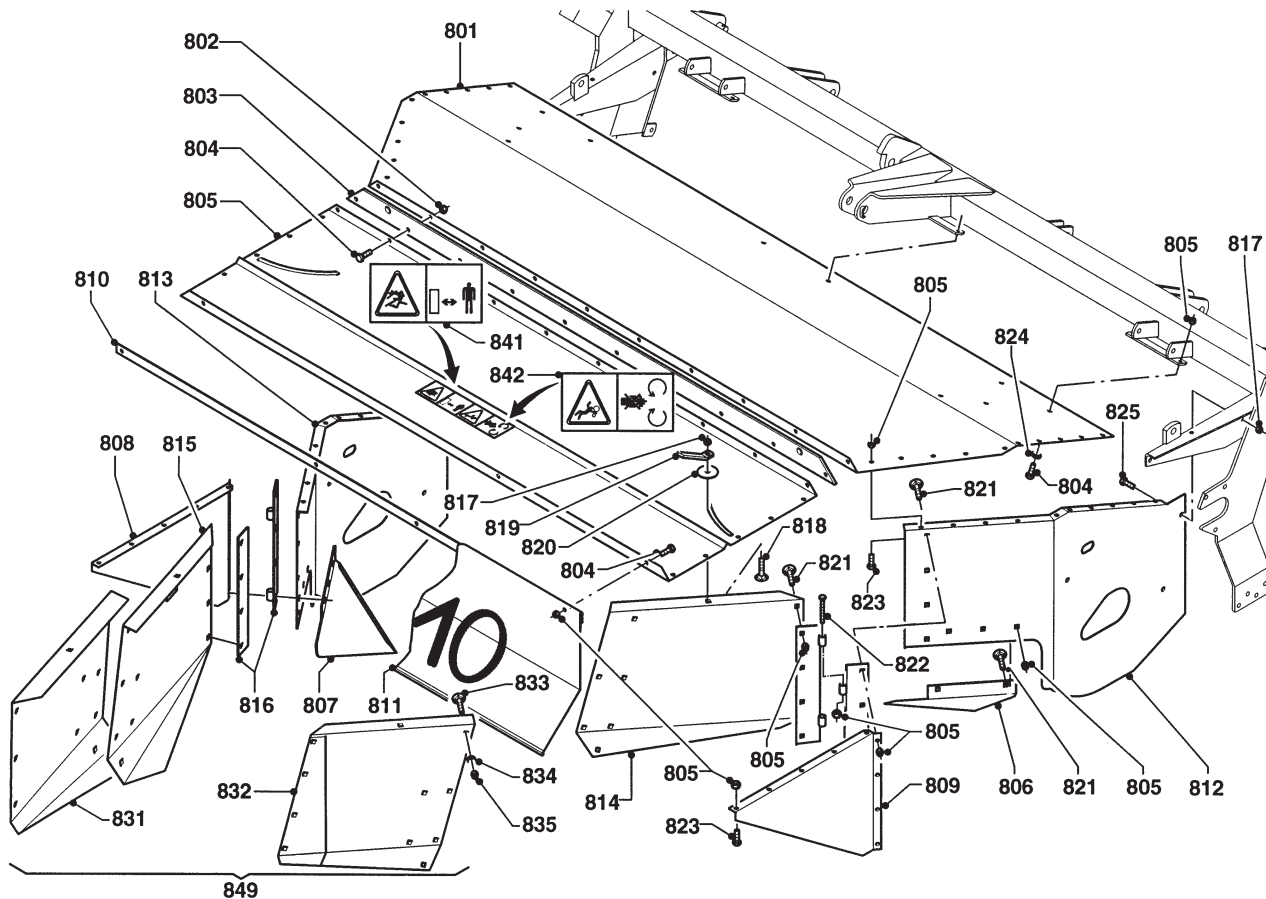
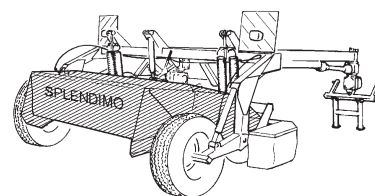
REF.	ONDERDEELNR. PART NUMBER REFERENCE TEILNUMMER	AANTAL QUANTITY QUANTITE ANZAHL	
------	--	--	--

751	4.1241.0490.0	1	
752	4.1241.0504.0	1	
753	4.1241.1933.0	1	
754	9.1113.0128*1	9	M8x25 DIN 933-8.8
755	9.1030.0012*3	38	M8 DIN 985-8
756	4.1241.1988.0	6	
757	4.1241.0531.0	1	[L]
	4.1241.0511.0	1	[R][x]
758	4.1241.1993.0	2	
759	4.1241.1923.0	1	[L]
	4.1241.1924.0	1	[R][x]
760	9.1113.0013*5	25	M8x16 DIN 933-8.8
761	9.1048.0005*6	29	A8,4 DIN 9021 [—]
762	9.1141.0020.5	2	
763	9.1060.0036.4	4	M4x16 DIN 963-A2-2
764	9.1048.0089.6	4	A4,3 DIN 125-A2 [—]
765	9.1030.0033.3	4	M4 DIN 985-A2-2
766	9.1108.0065.0	2	
767	9.1105.0011.4	2	M10x28
768	9.1029.0005*4	2	M10 DIN 934-8
769	9.1051.0002.0	2	A10,5 DIN 6798 [####]
770	9.1124.0004*6	2	Ø5
771	4.1241.0980.0	2	
772	9.1113.0014*6	4	M8x20 DIN 933-8.8
773	9.1108.0085.6	4	Ø32 SKIFFY
774	9.1123.0002*5	4	Ø11

REF.	ONDERDEELNR. PART NUMBER REFERENCE TEILNUMMER	AANTAL QUANTITY QUANTITE ANZAHL	
------	--	--	--



SPLENDIMO	type number type number numéro de type Typnummer	vanaf serienummer as from serial number après numéro de serie ab Seriennummer
320 PC - 1000	4.1241.0010A1	10503 - 0501
320 PC - 540	4.1241.0011A1	10503 - 0501



E125-01-10

REF.	ONDERDEELNR. PART NUMBER REFERENCE TEILNUMMER	AANTAL QUANTITY QUANTITE ANZAHL
------	--	--

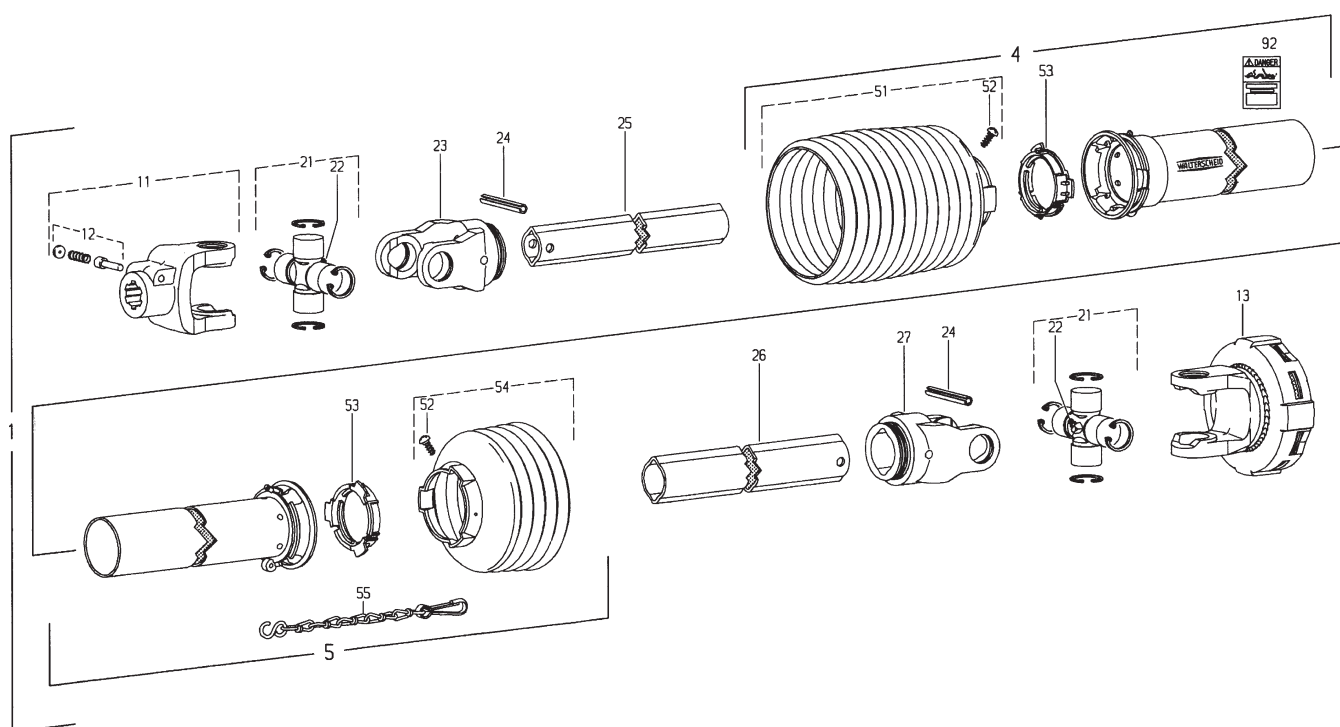
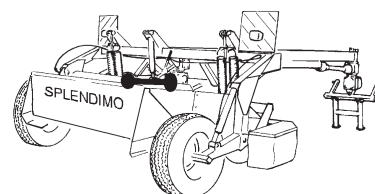
801	4.1241.1947.0	1
802	9.1030.0004*2	74 M10 DIN 985-8
803	4.1241.1953.0	1
804	9.1113.0029*0	16 M10x25 DIN 933-8.8
805	4.1241.1941.0	1
806	4.1241.1936.0	1 [R]
807	4.1241.1937.0	1 [L]
808	4.1241.1938.0	1 [L]
809	4.1241.1939.0	1 [R]
810	4.1240.1468.0	1
811	4.1241.1934.0	1
812	4.1241.1948.0	1 [R]
813	4.1241.1949.0	1 [L]
814	4.1241.0641.0	1 [R]
815	4.1241.0651.0	1 [L]
816	4.1241.0631.0	4
817	9.1030.0013*4	8 M12 DIN 985-8
818	9.1058.0042*5	2 M12x50 DIN 603-8.8
819	4.1207.0184.0	2
820	4.1207.0197.0	2
821	9.1058.0056.5	20 M10x25 DIN 603-8.8
822	9.1113.0141*0	4 M10x75 DIN 931-8.8
823	9.1113.0027*5	30 M10x20 DIN 933-8.8
824	9.1048.0008*2	6 A10,5 DIN 9021 [—]
825	9.1113.0050*0	6 M12x30 DIN 933-8.8

REF.	ONDERDEELNR. PART NUMBER REFERENCE TEILNUMMER	AANTAL QUANTITY QUANTITE ANZAHL
------	--	--

831	4.1241.0678.0	1 [L]
832	4.1241.0668.0	1 [R]
833	9.1058.0027*4	12 M10x25 DIN 603-4.6
834	9.1048.0053*5	12 A15 DIN 125 [—]
835	9.1030.0004*2	12 M10 DIN 985-8
841	9.1170.0407.6	1
842	9.1170.0410.2	1
849	4.1241.0830.0	1 = REF. 831-835

LELY

SPLENDIMO	type number type number numéro de type Typnummer	vanaf serienummer as from serial number après numéro de serie ab Seriennummer
320 PC - 540	4.1241.0000.1	10305 - 0501
320 PC - 1000	4.1241.0001A1	10403 - 0501
320 PC - 1000	4.1241.0010A1	10503 - 0501
320 PC - 540	4.1241.0011A1	10503 - 0501



Ew6-02-10

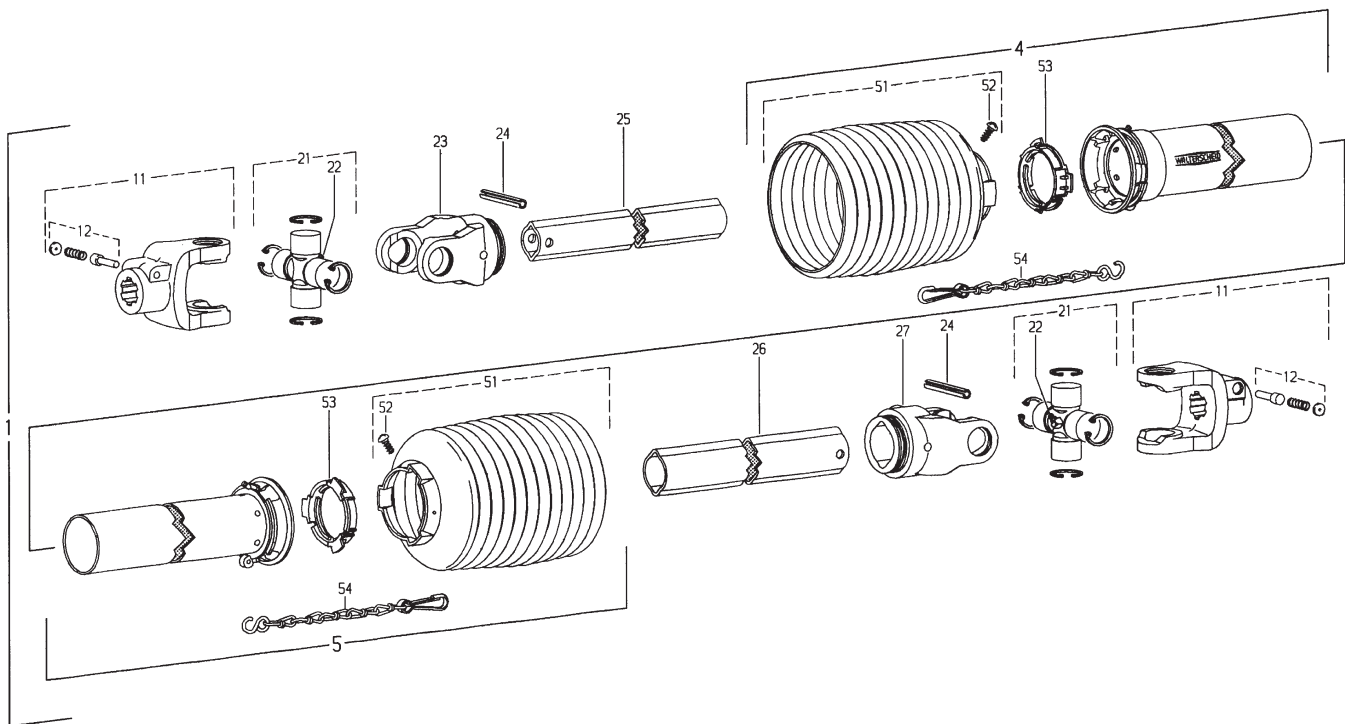
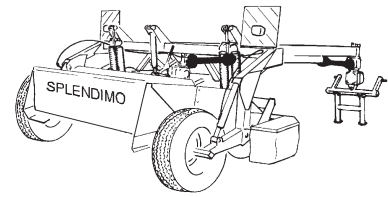
REF.	ONDERDEELNR. PART NUMBER REFERENCE TEILNUMMER	AANTAL QUANTITY QUANTITE ANZAHL	
------	--	--	--

1	9.1154.0199.3	1	W2300-SC15-560-K92/4 = REF. 11-92
4	85.102	1	SCH15; L= 370 mm
5	85.101	1	SCH15; L= 370 mm
11	21.10.00	1	1.3/8" (6)
12	33.91.07	1	AGRASET 101
13	56.218.16	1	K92 - 1.3/8" (6) M= 1050Nm
21	21.00.00	2	
22	63.27.00	2	BM 8x1
23	21.11.00	1	RG 2300-Ov
24	61.05.04	2	Ø10x65 DIN 1481
25	75.11.16	1	Ov; L= 440 mm
26	75.15.16	1	1; L= 425 mm
27	21.12.00	1	RG 2300-1
51	85.15.12	1	n= 12
52	60.15.00	2	4x10
53	82.83.06	2	
54	85.15.06	1	n= 6
55	82.36.03	2	L= 400 mm
92	38.33.33	1	

REF.	ONDERDEELNR. PART NUMBER REFERENCE TEILNUMMER	AANTAL QUANTITY QUANTITE ANZAHL	
------	--	--	--

LELY

SPLENDIMO	type number type number numéro de type Typnummer	vanaf serienummer as from serial number après numéro de serie ab Seriennummer
320 PC - 1000	4.1241.0001A1	10403 - 0501
320 PC - 1000	4.1241.0010A1	10503 - 0501
320 PC - 540	4.1241.0011A1	10503 - 0501



Ew3-01-01

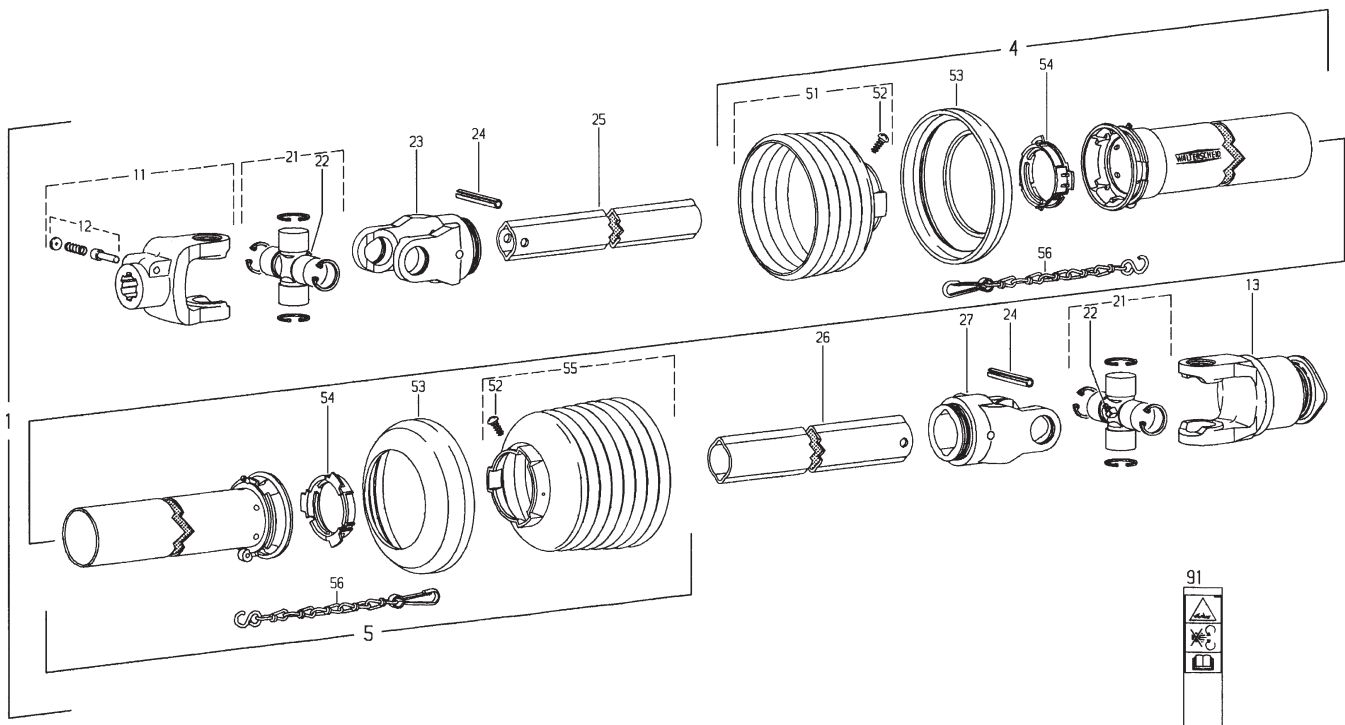
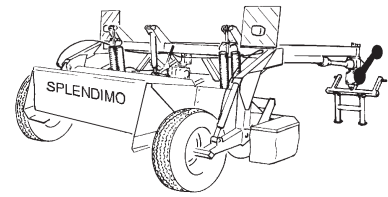
REF.	ONDERDEELNR. PART NUMBER REFERENCE TEILNUMMER	AANTAL QUANTITY QUANTITE ANZAHL	
------	--	--	--

1	9.1154.0198.2	2x	W2300-SC15-860-K92/4 = REF. 11-55
4	85.102	2x 1	SCH15; L= 645 mm
5	85.101	2x 1	SCH15; L= 630 mm
11	21.10.00	2x 2	1.3/8" (6)
12	33.91.07	2x 2	AGRASET 101
21	21.00.00	2x 2	
22	63.27.00	2x 2	BM 8x1
23	21.11.00	2x 1	RG 2300-Ov
24	61.05.04	2x 2	Ø10x65 DIN 1481
25	75.11.16	2x 1	Ov; L= 740 mm
26	75.15.16	2x 1	1; L= 715 mm
27	21.12.00	2x 1	RG 2300-1
51	85.15.10	2x 2	n= 10
52	60.15.00	2x 2	4x10
54	82.83.06	2x 2	
55	82.36.03	2x 1	L= 400 mm

REF.	ONDERDEELNR. PART NUMBER REFERENCE TEILNUMMER	AANTAL QUANTITY QUANTITE ANZAHL	
------	--	--	--

LELY

SPLENDIMO	type number type number numéro de type Typnummer	vanaf serienummer as from serial number après numéro de serie ab Seriennummer
320 PC - 1000	4.1241.0010A1	10503 - 0501
320 PC - 540	4.1241.0011A1	10503 - 0501



Ew001-06-01

REF.	ONDERDEELNR. PART NUMBER REFERENCE TEILNUMMER	AANTAL QUANTITY QUANTITE ANZAHL	
------	--	--	--

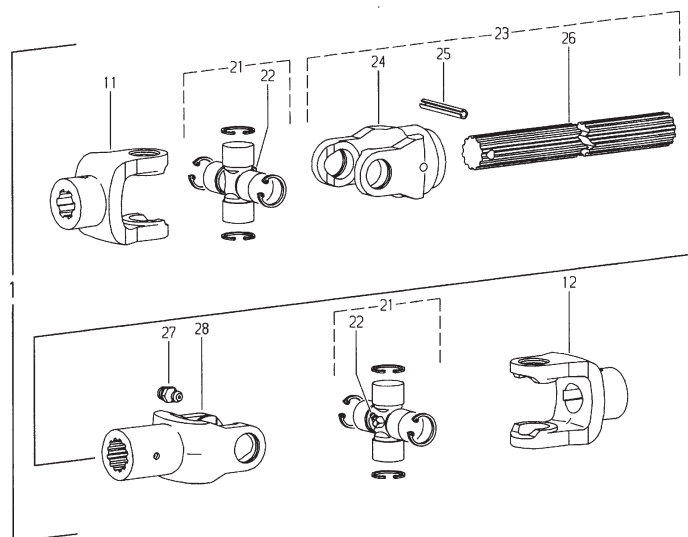
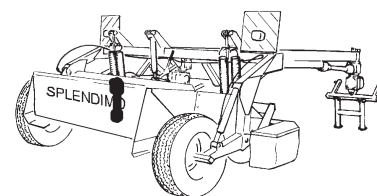
1	9.1154.0209.6	1	W2400-SD25-860-F5/1 R = REF. 11-91
4	85.205	1	SDH25; L= 645 mm
5	85.204	1	SDH25; L= 640 mm
11	35.10.00	1	1.3/8" (6)
12	33.91.07	1	AGRASET 101
13	56.144.40	1	F5/1 R-2400-1.3/8" (6)
21	35.00.00	2	
22	63.27.00	2	BM 8x1
23	35.13.00	1	RG2400-1b
24	61.05.08	2	Ø10x80 DIN 1481
25	75.25.95	1	1bGA; L= 740 mm
26	75.36.15	1	2aG; L= 715 mm
27	35.14.00	1	RG2400-2a
51	85.25.06	1	n= 6
52	60.15.00	2	4x10
53	82.85.00	2	
54	82.83.04	2	
55	85.25.08	1	n= 8
56	82.36.03	2	L= 400 mm
91	16.61.175	1	

REF.	ONDERDEELNR. PART NUMBER REFERENCE TEILNUMMER	AANTAL QUANTITY QUANTITE ANZAHL	
------	--	--	--

91	16.61.175	1	
----	-----------	---	--

LELY

SPLENDIMO	type number type number numéro de type Typnummer	vanaf serienummer as from serial number après numéro de serie ab Seriennummer
320 PC - 540	4.1241.0000.1	10305 - 0501
320 PC - 1000	4.1241.0001A1	10403 - 0501
320 PC - 1000	4.1241.0010A1	10503 - 0501
320 PC - 540	4.1241.0011A1	10503 - 0501



Ew9-01-01

REF.	ONDERDEELNR. PART NUMBER REFERENCE TEILNUMMER	AANTAL QUANTITY QUANTITE ANZAHL	
------	--	--	--

1	4.1227.0219.0	1	W3100-260 = REF. 161
11	10.22.368	1	1.3/8" (6)
12	10.40.110	1	Ø35
21	10.01.02	2	
22	63.27.00	2	BM 8x1
23	10.48.113	1	WELG2100-25x22(14)H-241
24	10.48.108	1	RG2100-25x22 (14)
25	61.04.09	1	Ø8x45 ISO 8752
26	67.70.02	1	25x22(14) H-205
27	63.13.02	1	A 1/4 UNF
28	10.25.00	1	NG2100-25x22 (14)

REF.	ONDERDEELNR. PART NUMBER REFERENCE TEILNUMMER	AANTAL QUANTITY QUANTITE ANZAHL	
------	--	--	--