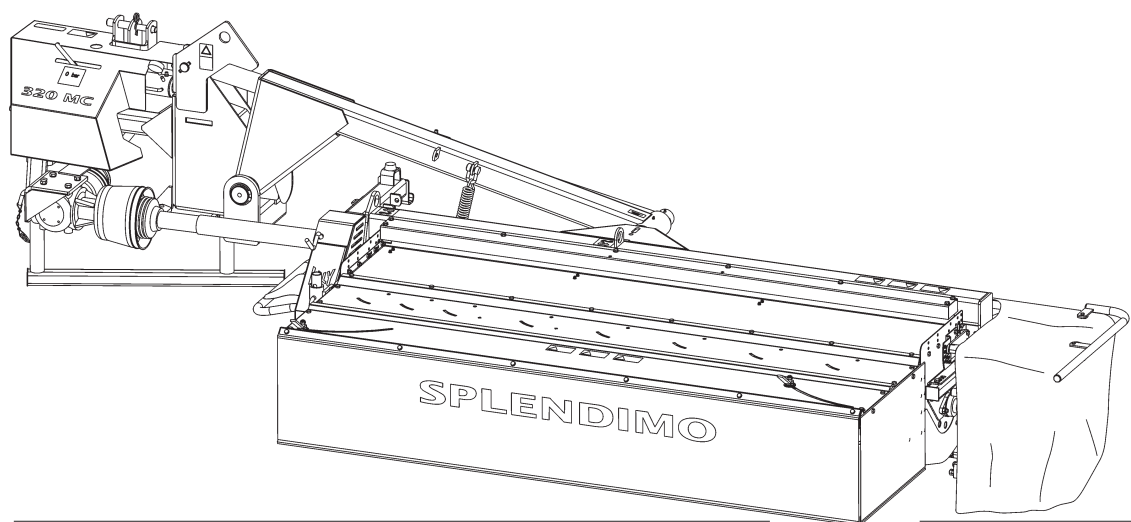


# LELY

HIGH - TECH  
IN AGRICULTURE

ONDERDELENLIJST  
PARTS LIST  
LISTE DE PIECES DE RECHANGE  
ERSATZTEILLISTE

## SPLENDIMO 320 MC



SPLENDIMO	type nummer type number numéro de type Typennummer	vanaf serienummer as from serial number après numéro série ab Seriennummer
320 MC	4.1258.0000.1 4.1258.0001.1 4.1258.0002.1	0000000 0000000 0000000



## ONDERDELEN

Bij het bestellen van onderdelen is het belangrijk dat u het type- en serienummer van uw machine opgeeft.

Gebruik alleen originele LELY-onderdelen.

## SPARE PARTS

When ordering spare parts, it is important that you indicate the type and serial number of your machine.

Use only genuine LELY parts.

## PIECES DE RECHANGE

En commandant des pièces de rechange il importe que vous indiquiez les numéros de type et de série de votre machine.

N'utiliser que des pièces d'origines LELY.

## ERSATZTEILE

Beim Bestellen von Ersatzteilen ist es wichtig, daß Sie die Typ- und Seriennummer Ihrer Maschine angeben.

Nur Original-LELY-Ersatzteile verwenden.

Typ- und Seriennummer in nebenstehende Abbildung eintragen. Bei künftigen Bestellungen haben Sie die Nummer dann griffbereit.

Vul het type- en serienummer hieronder in.

Bij toekomstige onderdelenbestellingen heeft u de nummers dan bij de hand.

Complete the box below with the type and serial number.

This is an easy reference with a view to future spare parts ordering.

Veillez noter, ci-dessous, les numéros de type et de serie.

Ceci est important pour toutes commandes de pièces de rechange.

<b>LELY</b>		LELY INDUSTRIES NV		<b>CE</b>
		3155 PD MAASLAND THE NETHERLANDS		
		kg		
Type				
Ser.Nr.				

Verklaring van de in de onderdelenlijst gebruikte tekens.

Explanation of signs used in the parts list.

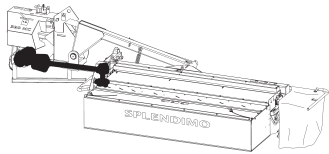
Explication des signes qui figurent dans la liste des pièces.

Erklärung der in der Ersatzteilliste verwendeten Zeichen.

[R]	= RECHTSE UITVOERING RH VERSION	VERSION DROITE RECHTE AUSFÜHRUNG		
[L]	= LINKSE UITVOERING LH VERSION  Onder rechtse of linkse uitvoering wordt de plaats van het onderdeel verstaan, gezien van de achterzijde van de machine.  By RH or LH version the position of the part is meant, seen from the rear of the machine	VERSION GAUCHE LINKE AUSFÜHRUNG  Par version droite ou gauche on entend la position de la pièce, vue de l'arrière de la machine.  Die Verweisungen "rechte Ausführung" oder "linke Ausführung" geben die Position des Teils, von der Hinterseite der Maschine aus gesehen, an.		
[RD]	= RECHTSOM DRAAIENDE UITVOERING RH ROTATING VERSION	VERSION ROTATION A DROITE RECHTSUMDREHENDE AUSFÜHRUNG		
[LD]	= LINKSOM DRAAIENDE UITVOERING LH ROTATING VERSION  Onder rechtsom of linksom draaiende uitvoering wordt de draairichting van het onderdeel verstaan, gezien van de bovenzijde van de machine.  By RH or LH rotating version the sense of rotating of the part is meant, seen from the top of the machine.	VERSION ROTATION A GAUCHE LINKSUMDREHENDE AUSFÜHRUNG  Version rotation à droit: ceci correspond au sens de rotation de la pièce, vue du dessus la machine.  Mit diesen Verweisungen wird die Drehrichtung des Teils von der Oberseite der Maschine aus gesehen, angegeben.		
[x]	= ONDERDEEL WORDT NIET GETOOND PART IS NOT SHOWN  Bijvoorbeeld linkse uitvoering overeenkomstig de wel getekende rechtse uitvoering.  E.g. : LH version is similar to the RH version, which is actually shown.	PIECE N'EST PAS MONTREE TEIL WIRD NICHT GEZEIGT  Exemple : la version gauche est représentée. La version droite correspond à la version gauche, mais n'est pas représentée.  Beispiel : die linke Ausführung entspricht der effektiv gezeigten Rechten.		
[#]	= NIET LOS LEVERBAAR NOT AVAILABLE SEPARATELY	VENDU EN KIT UNIQUEMENT NICHT SEPARAT LIEFERBAR		
~	= AANTAL (INDIEN NODIG) AFHANKELIJK VAN INBOUWMAAT QUANTITY (IF APPLICABLE) DEPENDING UPON ASSEMBLY	QUANTITE (SI NÉCESSAIRE) EN FONCTION DU MONTAGE ANZAHL VOM EINBAUMASS ABHÄNGIG (WENN ERFORDERLICH)		
[—]	= SLUITRING	WASHER	RONDELLE PLATE	UNTERLEGSCHEIBE
[—/—]	= VEERRING	SPRING WASHER	RONDELLE GROWER	FEDERRING
[###]	= TANDVEERRING	SHAKE-PROOF WASHER	RONDELLE EVENTAIL	RÄNDELFEDEERING
[» «]	= OLIEKEERRING	OIL SEAL	ETANCHEITE	ÖLDICHTUNGSRING
[T+T]	= TANDWIELSET	PAIR OF GEARS	JEU D'ENGRENAGES	ZAHNRÄDERSATZ
[D+D]	= VULRINGSET	SHIM SET	JEU D'ÉPAISSEURS	PASSCHEIBENSATZ
[A+A]	= SET AFDICHTINGSRINGEN	SET OF SEALING RINGS	JEU D'ANNEAUX D'ETANCHEITE	DICHTUNGSRINGENSATZ

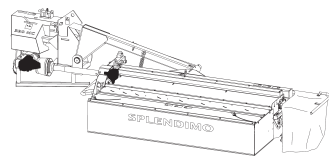
**Inhoud  
Contents  
Index  
Inhalt**

**pagina  
page  
page  
Seite**



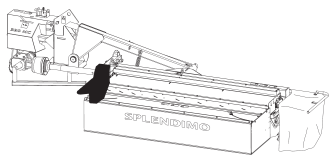
Tandwielkast  
Gearbox  
Boîte d'engrenages  
Getriebe

01



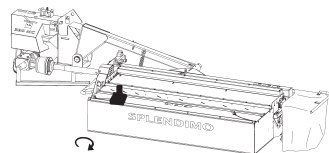
Tandwielkast  
Gearbox  
Boîte d'engrenages  
Getriebe

02+03



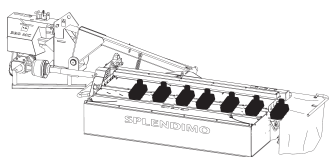
Snaaraandrijving  
V-belt drive  
Entraînement à courroies  
Keilriemenantrieb

04+05



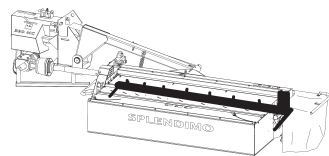
Eerste maaielement  
First cutting unit  
Première unité de fauchage  
Erste Mäh-Einheit

06



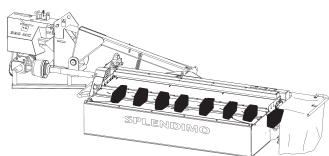
Maaielementen  
Cutting units  
Unités de fauchage  
Mäh-Einheiten

07+08



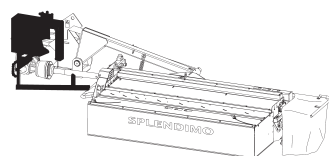
Maaibalk  
Cutter bar  
Barre de coupe  
Mähbalken

09+10



Glijsloten + Slijtsloten  
Skids + Wear skids  
Patins + Patins d'usure  
Kufen + Verschleißkufen

11

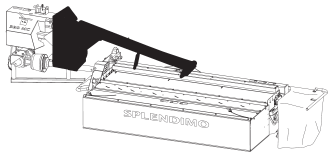


Driepuntsbok  
Headstock  
Tête d'attelage  
Dreipunkturm

12

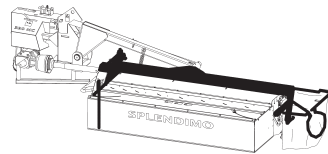
**Inhoud  
Contents  
Index  
Inhalt**

**pagina  
page  
page  
Seite**



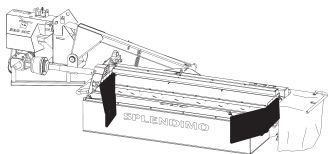
Hefarm  
Lever arm  
Bras d'élévation  
Hebearm

13



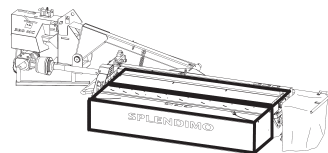
Kneuzerfreem  
Conditioner frame  
Châssis de conditionneuse  
Aufbereiterrahmen

14



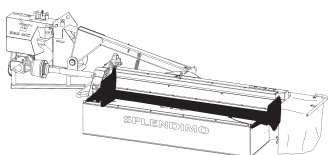
Zwadbord  
Swathboard  
Planche à andain  
Schwadbrett

15



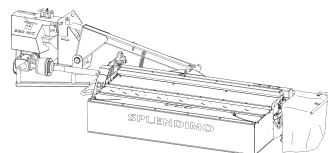
Maaibalkbescherming  
Cutter bar protection  
Protection-barre  
Mähwerkschutz

16



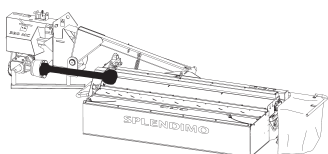
Rotor  
Rotor  
Rotor  
Rotor

17

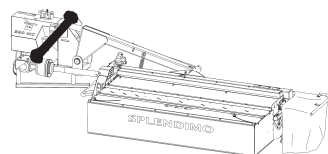


Hydrauliek  
Hydraulic  
Hydraulique  
Hydraulik

18+19



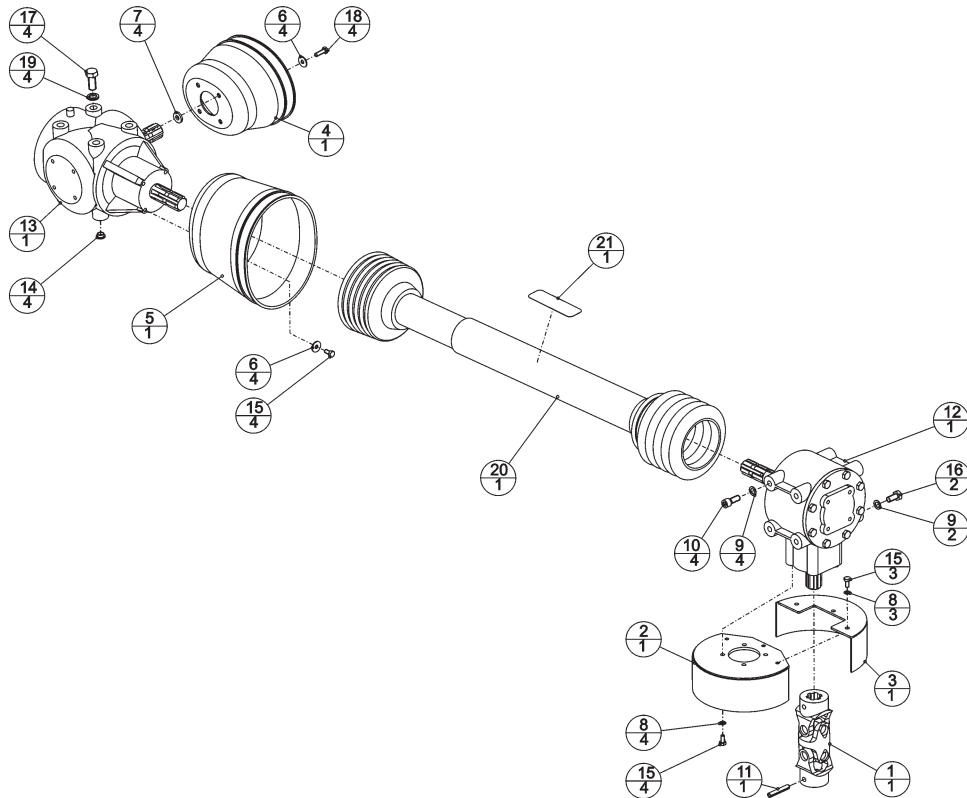
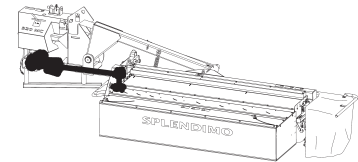
Koppelingsas (maaibalk + rotor) 20  
PTO shaft (cutter bar + rotor)  
Arbre de transm. (barre de coupe + rotor)  
Gelenkwelle (Mähbalken + Rotor)



Koppelingsas (trekkerzijde) 21  
PTO shaft (tractor side)  
Arbre de transmission (côté tracteur)  
Gelenkwelle (Schlepperseite)

# LELY

SPLENDIMO	type nummer type number numéro de type Typnummer	vanaf serienummer as from serial number après numéro de serie ab Seriennummer
320 MC	4.1258.0000.1	0000000
	4.1258.0001.1	0000000
	4.1258.0002.1	0000000



E224-01-00

REF.	ONDERDEELNR. PART NUMBER REFERENCE TEILNUMMER	AANTAL QUANTITY QUANTITE ANZAHL
------	--	--

1	4-1220-0770-0	1
2	4-1220-0880-0	1
3	4-1220-0900-0	1
4	4-1220-1990-0	1
5	4-1241-1930-0	1
6	9-1048-0005-6	8
7	9-1048-0062-0	4
8	9-1051-0001-6	7
9	9-1051-0003-1	6
10	9-1057-0023-1	4
11	9-1070-0028-0	1
12	9-1083-0032-5	1
13	9-1083-0037-3	1
14	9-1108-0058-0	4
15	9-1113-0013*5	11
16	9-1113-0049*6	2
17	9-1113-0077*6	4
18	9-1113-0128*1	4
19	9-1118-0013-0	4
20	9-1154-0235-4	1
21	9-1170-0175-5	1

REF.	ONDERDEELNR. PART NUMBER REFERENCE TEILNUMMER	AANTAL QUANTITY QUANTITE ANZAHL
------	--	--

A8,4 DIN 9021 [ ]  
 A10 DIN 7349-ST. [ ]  
 A8,2 DIN 6798 [####]  
 A12,5 DIN 6798 [####]  
 M12x30 DIN 912-12.9

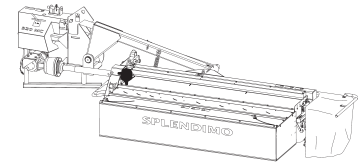
Ø10x60 DIN 1481  
 T-304A (1:3)  
 T-278A (1:1)  
 Ø14,6x5,5  
 M8x16 DIN 933-8.8

M12x25 DIN 933-8.8  
 M16x35 DIN 933-8.8  
 M8x25 DIN 933-8.8

= REF. 1 Pag.18  
 "MAX.1000/min"

# LELY

SPLENDIMO	type nummer type number numéro de type Typnummer	vanaf serienummer as from serial number après numéro de serie ab Seriennummer
320 MC	4.1258.0000.1	0000000
	4.1258.0001.1	0000000
	4.1258.0002.1	0000000



E219-01-00

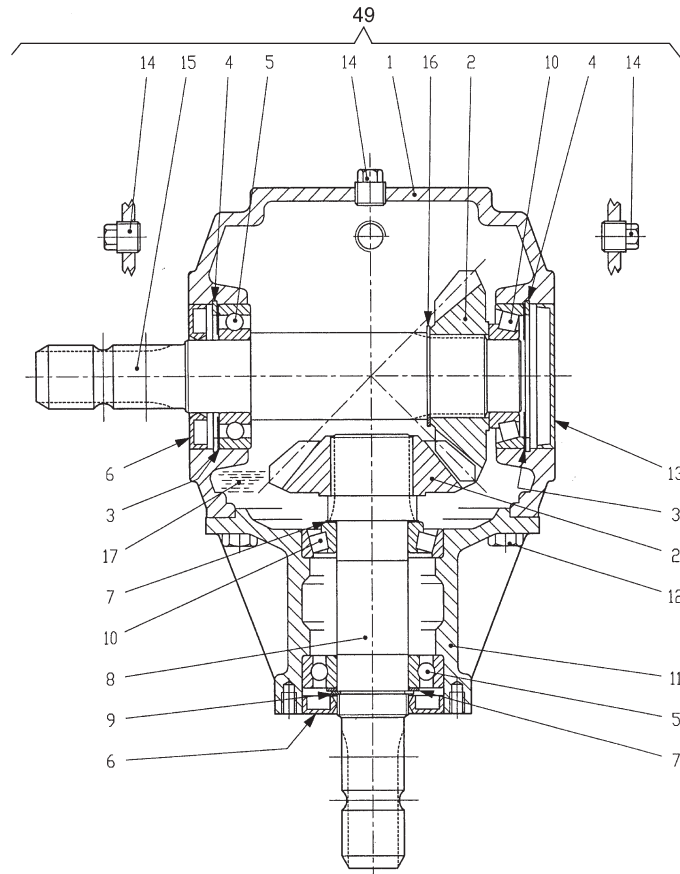
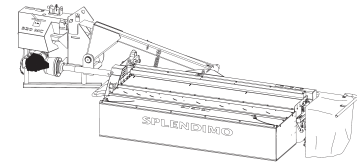
REF.	ONDERDEELNR. PART NUMBER REFERENCE TEILNUMMER	AANTAL QUANTITY QUANTITE ANZAHL
------	--	--

REF.	ONDERDEELNR. PART NUMBER REFERENCE TEILNUMMER	AANTAL QUANTITY QUANTITE ANZAHL
------	--	--

49	9.1083.0032.5	1	T-304 A
----	---------------	---	---------

# LELY

SPLENDIMO	type number type number numéro de type Typnummer	vanaf serienummer as from serial number après numéro de serie ab Seriennummer
320 MC	4.1258.0000.1	0000000
	4.1258.0001.1	0000000
	4.1258.0002.1	0000000



E218-01-00

REF.	ONDERDEELNR. PART NUMBER REFERENCE TEILNUMMER	AANTAL QUANTITY QUANTITE ANZAHL
------	--	--

1	0.278.0300.00	1
2	0.132.5002.00	2
3	0.110.7500.00	2
4	8.5.2.00030	2
5	8.0.1.00871	2
6	8.7.3.00027	2
7	0.244.7500.00	2
8	0.278.2000.00	1
9	8.5.1.00029	1
10	8.0.9.00024	2
11	0.278.1300.00	1
12	9.1057.0009.1	8
13	8.7.0.00790	1
14	8.6.5.00006	3
15	0.278.3001.00	1
16	8.5.1.00260	1
17	8.8.6.00435	1,44

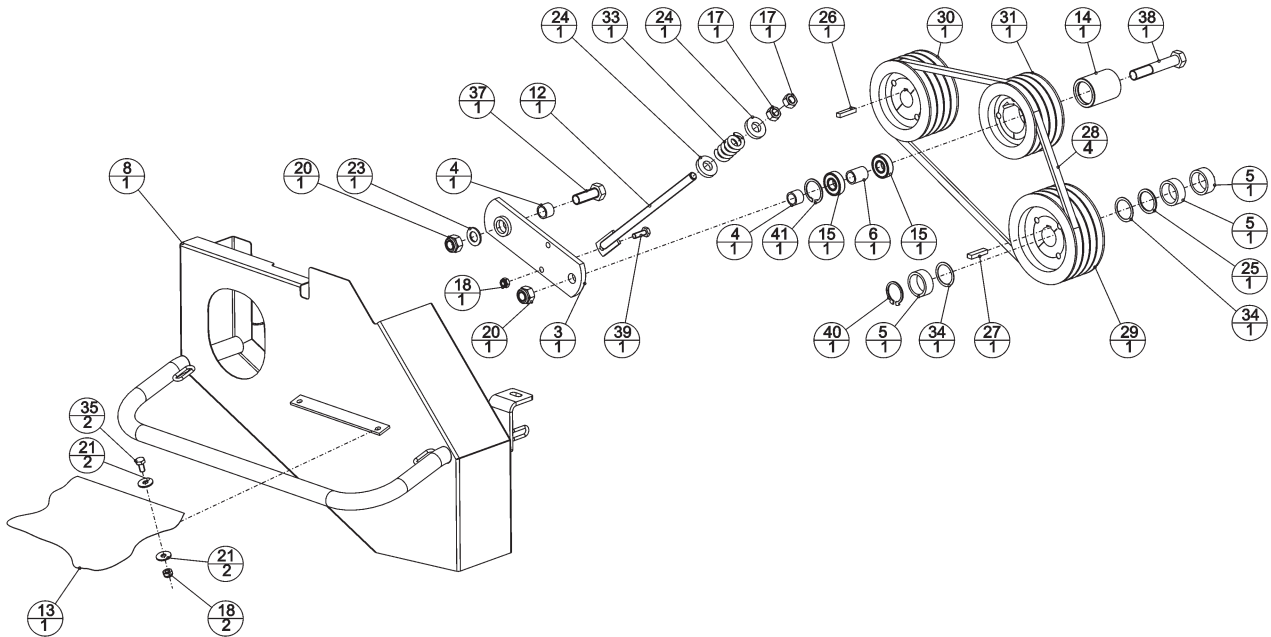
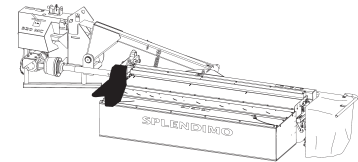
REF.	ONDERDEELNR. PART NUMBER REFERENCE TEILNUMMER	AANTAL QUANTITY QUANTITE ANZAHL
------	--	--

49	9.1083.0037.3	1
----	---------------	---

T-278 A

# LELY

SPLENDIMO	type nummer type number numéro de type Typnummer	vanaf serienummer as from serial number après numéro de serie ab Seriennummer
320 MC	4.1258.0000.1	0000000
	4.1258.0001.1	0000000
	4.1258.0002.1	0000000



E222-01-01

REF.	ONDERDEELNR. PART NUMBER REFERENCE TEILNUMMER	AANTAL QUANTITY QUANTITE ANZAHL	
------	--	--	--

1	4-1207-0229-0	1	
2	4-1220-0880-0	1	
3	4-1241-1430-0	1	
4	4-1241-1922-0	2	
5	4-1241-1940-0	3	
6	4-1241-1946-0	1	
7	4-1258-0611-0	1	
8	4-1258-0740-0	1	
9	4-1258-0827-0	1	
10	4-1258-0828-0	1	
11	4-1258-0900-0	1	
12	4-1258-1060-0	1	
13	4-1258-1487-0	1	
14	4-1258-1491-0	1	
15	9-1001-0005-4	2	6204-2RS1
16	9-1008-0022-0	1	FYTB 40 FM
17	9-1029-0013-5	2	M16 DIN 934-8
18	9-1030-0004*2	3	M10 DIN 985-8
19	9-1030-0013*4	2	M12 DIN 985-8
20	9-1030-0017*1	2	M20 DIN 985-8
21	9-1048-0008-2	4	A10,5 DIN 9021 [—]
22	9-1048-0012-6	2	A13 DIN 125 [—]
23	9-1048-0019-6	1	A21 DIN 125 [—]
24	9-1048-0068-6	2	21 DIN 7349 [—]
25	9-1052-0020-3	1	S40x50x2.5 DIN988

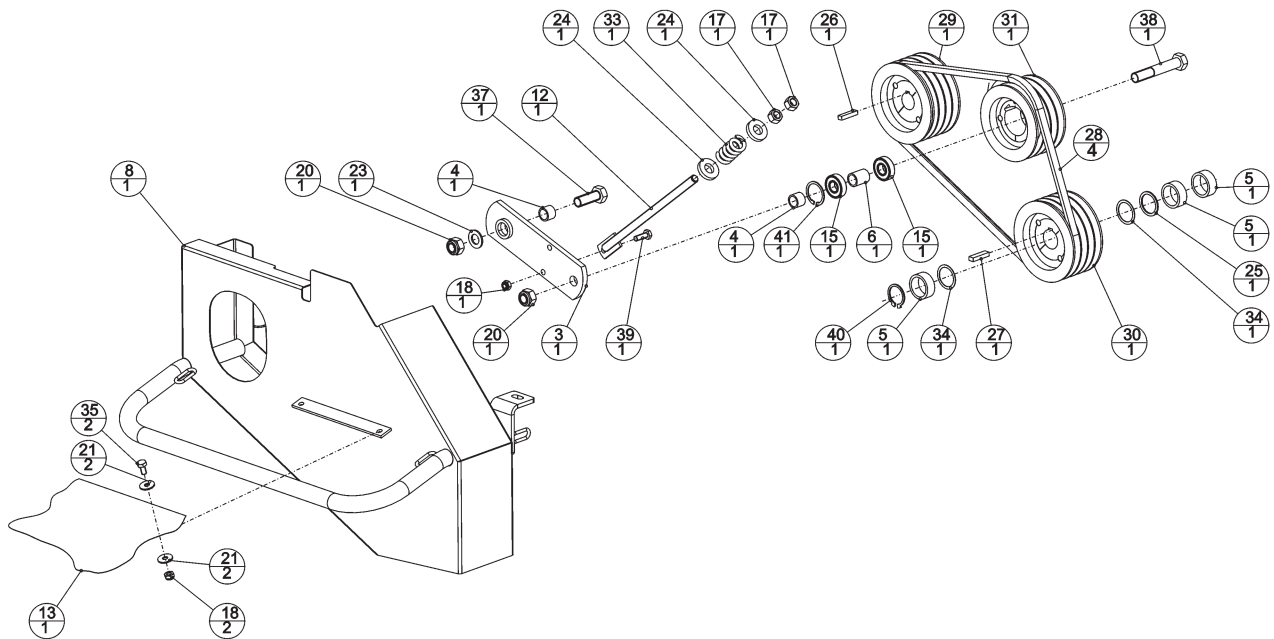
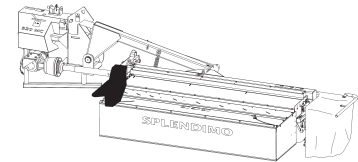
REF.	ONDERDEELNR. PART NUMBER REFERENCE TEILNUMMER	AANTAL QUANTITY QUANTITE ANZAHL	
------	--	--	--

26	9-1071-0055-5	1	B10x8x45 DIN 6885
27	9-1071-0057-0	1	B12x8x45 DIN 6885
28	9-1075-0023-4	4	XPB Lw= 1510
29	9-1075-0110-0	1	SPB 180 888/min
30	9-1075-0111-1	1	SPB 160
31	9-1075-0113-3	1	SPB 150
32	9-1083-0032-5	1	T-304A (1:3)
33	9-1090-0026-6	1	ST 53130
34	9-1093-0009-0	2	40x50x1 DIN 988
35	9-1113-0027*5	2	M10x20 DIN 933-8.8
36	9-1113-0064*0	2	M12x90 DIN 931-8.8
37	9-1113-0091*6	1	M20x55 DIN 933-8.8
38	9-1113-0097*5	1	M20x120 DIN 931-8.8
39	9-1113-0120*0	1	M10x30 DIN 933-8.8
40	9-1119-0026-5	1	40x2.5 DIN 471
41	9-1120-0002-1	1	47x1.75 DIN 472



# LELY

SPLENDIMO	type nummer type number numéro de type Typnummer	vanaf serienummer as from serial number après numéro de serie ab Seriennummer
320 MC	4.1258.0000.1	0000000
	4.1258.0001.1	0000000
	4.1258.0002.1	0000000



E222-02-01

REF.	ONDERDEELNR. PART NUMBER REFERENCE TEILNUMMER	AANTAL QUANTITY QUANTITE ANZAHL	
------	--	--	--

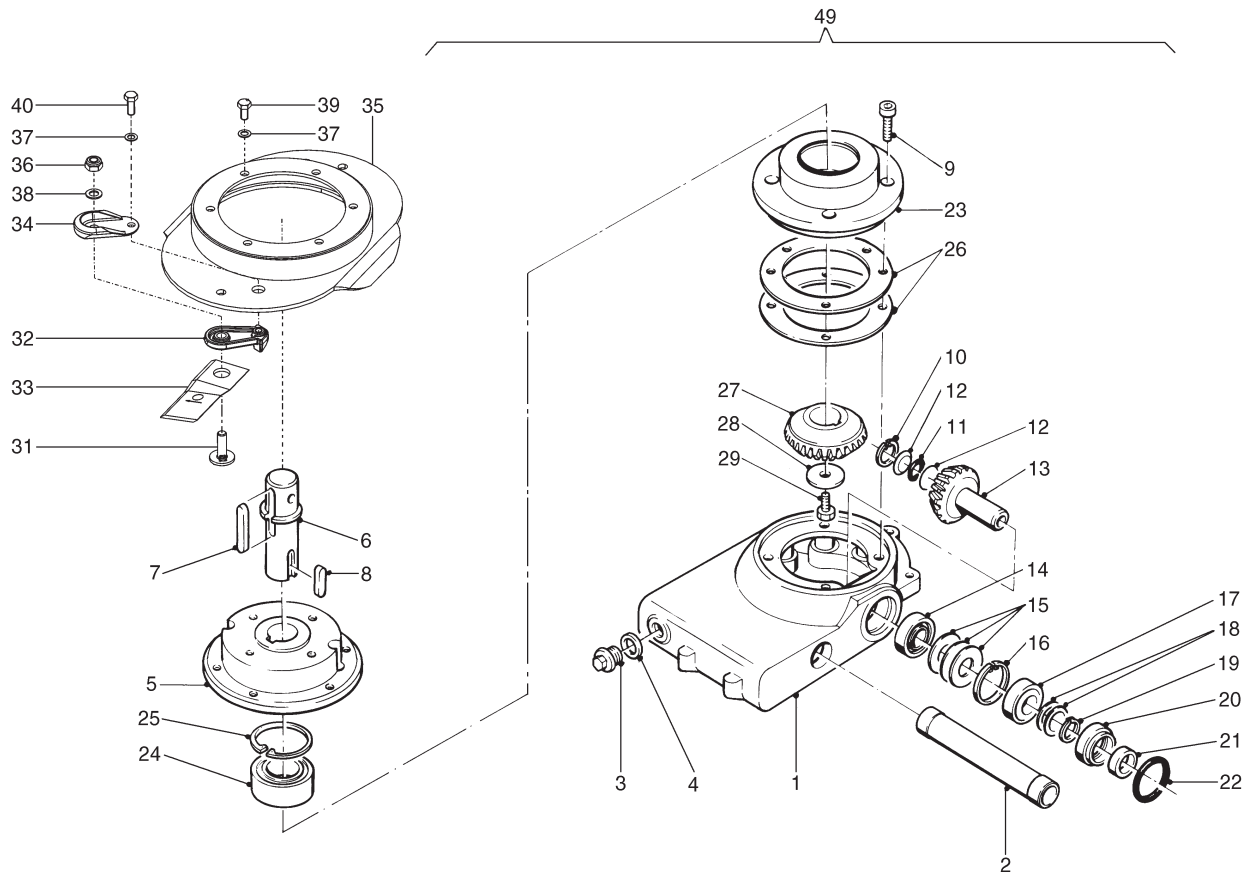
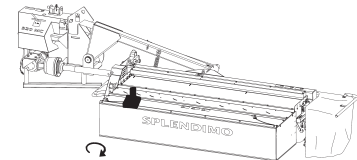
1	4-1207-0229-0	1	
2	4-1220-0880-0	1	
3	4-1241-1430-0	1	
4	4-1241-1922-0	2	
5	4-1241-1940-0	3	
6	4-1241-1946-0	1	
7	4-1258-0611-0	1	
8	4-1258-0740-0	1	
9	4-1258-0827-0	1	
10	4-1258-0828-0	1	
11	4-1258-0900-0	1	
12	4-1258-1060-0	1	
13	4-1258-1487-0	1	
14	4-1258-1491-0	1	
15	9-1001-0005-4	2	6204-2RS1
16	9-1008-0022-0	1	FYTB 40 FM
17	9-1029-0013-5	2	M16 DIN 934-8
18	9-1030-0004*2	3	M10 DIN 985-8
19	9-1030-0013*4	2	M12 DIN 985-8
20	9-1030-0017*1	2	M20 DIN 985-8
21	9-1048-0008-2	4	A10,5 DIN 9021 [—]
22	9-1048-0012-6	2	A13 DIN 125 [—]
23	9-1048-0019-6	1	A21 DIN 125 [—]
24	9-1048-0068-6	2	21 DIN 7349-ST [—]
25	9-1052-0020-3	1	S40x50x2.5 DIN 988

REF.	ONDERDEELNR. PART NUMBER REFERENCE TEILNUMMER	AANTAL QUANTITY QUANTITE ANZAHL	
------	--	--	--

26	9-1071-0055-5	1	B10x8x45 DIN 6885
27	9-1071-0057-0	1	B12x8x45 DIN 6885
28	9-1075-0023-4	4	XPB Lw= 1510
29	9-1075-0111-1	1	SPB 160
30	9-1075-0112-2	1	SPB 160 1000/min
31	9-1075-0113-3	1	SPB 150
32	9-1083-0032-5	1	T-304A (1:3)
33	9-1090-0026-6	1	ST 53130
34	9-1093-0009-0	2	40x50x1 DIN 988
35	9-1113-0027*5	2	M10x20 DIN 933-8.8
36	9-1113-0064*0	2	M12x90 DIN 931-8.8
37	9-1113-0091*6	1	M20x55 DIN 933-8.8
38	9-1113-0097*5	1	M20x120 DIN 931-8.8
39	9-1113-0120*0	1	M10x30 DIN 933-8.8
40	9-1119-0026-5	1	40x2.5 DIN 471
41	9-1120-0002-1	1	47x1.75 DIN 472

# LELY

SPLENDIMO	type nummer type number número de type Typnummer	vanaf serienummer as from serial number après numéro de serie ab Seriennummer
320 MC	4.1258.0000.1	0000000
	4.1258.0001.1	0000000
	4.1258.0002.1	0000000



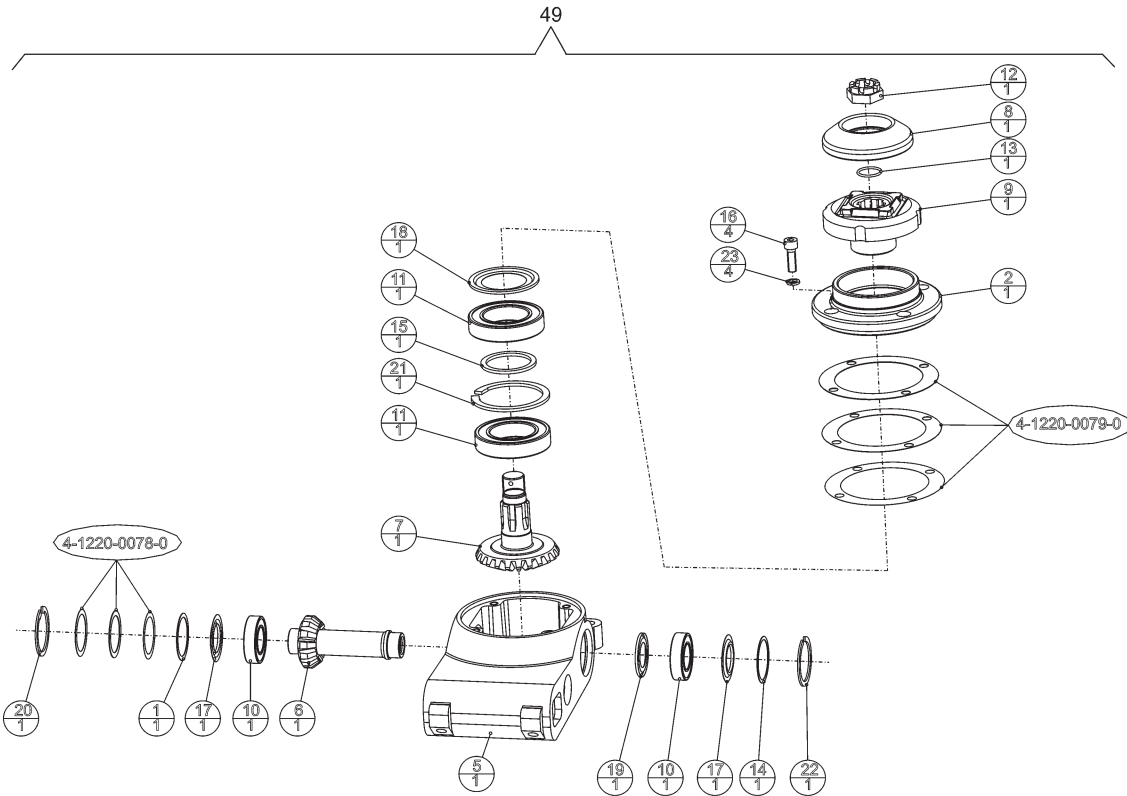
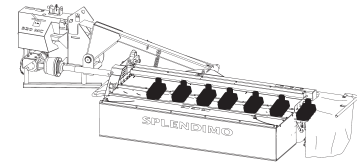
E071-04-30

REF.	ONDERDEELNR. PART NUMBER REFERENCE TEILNUMMER	AANTAL QUANTITY QUANTITE ANZAHL		
1	4.1227.0247.0	1		
2	4.1220.0123.0	1		
3	9.1131.0013.1	1	R1/2"	
4	9.1137.0408.5	1	Ø21x26x1,5 Cu	[—]
5	4.1220.0771.0	1		
6	4.1220.0769.0	1		
7	9.1071.0053.3	1	B10x8x63 DIN 6885	
8	9.1071.0051.1	1	B10x8x25 DIN 6885	
9	9.1057.0010.2	4	M10x25 DIN 912-12.9	
10	9.1120.0030.1	1	20x1,00 DIN 472	
11	9.1043.0036.0	1	OR Ø16x2	
12	4.1211.0432.0	2		
13	4.1220.0104.0	1		
14	9.1002.0033.3	1	32205 B	
15	2.3222.0022.0	(1)		[D+D]
16	9.1120.0003.2	1	52x2,00 DIN 472	
17	9.1002.0024.1	1	30205	
18	4.1211.0412.0	(1)		[D+D]
19	9.1119.0022.1	1	25x2-06 DIN 471	
20	4.1211.0430.0	1		
21	9.1042.0058.2	1	25x42x7 CB	[> <]
22	9.1043.0038.2	1	OR Ø52x2	
23	4.1220.0772.0	1		
24	9.1005.1002.4	1	BA2B 446762B	
25	9.1120.0009.1	1	72x2,50 DIN 472	

REF.	ONDERDEELNR. PART NUMBER REFERENCE TEILNUMMER	AANTAL QUANTITY QUANTITE ANZAHL		
26	4.1227.0248.0	(1)		[D+D]
27	4.1220.0092.0	1		
28	4.1220.0768.0	1		
29	9.1113.0147*6	1	M12x30 DIN 933-10.9	
31	4.1201.0141.0	2		
32	4.1201.0142.0	2		
33	4.1201.1474.0	2		[R]
34	4.1225.0449.0	2		
35	4.1258.0670.0	1		
36	9.1030.0018*2	2	M10 DIN 985-10	
37	9.1051.0001.6	8	A8,2 DIN 6798	[####]
38	9.1051.0002.0	2	A10,5 DIN 6798	[####]
39	9.1113.0013*5	6	M8x16 DIN 933-8.8	
40	9.1113.0341*3	2	M8x20 DIN 933-10.8	
49	4.1227.0840.0	1	= REF. 1-29	

# LELY

SPLENDIMO	type nummer type number numéro de type Typnummer	vanaf serienummer as from serial number après numéro de serie ab Seriennummer
320 MC	4.1258.0000.1	0000000
	4.1258.0001.1	0000000
	4.1258.0002.1	0000000



E203-01-01

REF.	ONDERDEELNR. PART NUMBER REFERENCE TEILNUMMER	AANTAL QUANTITY QUANTITE ANZAHL
------	--	--

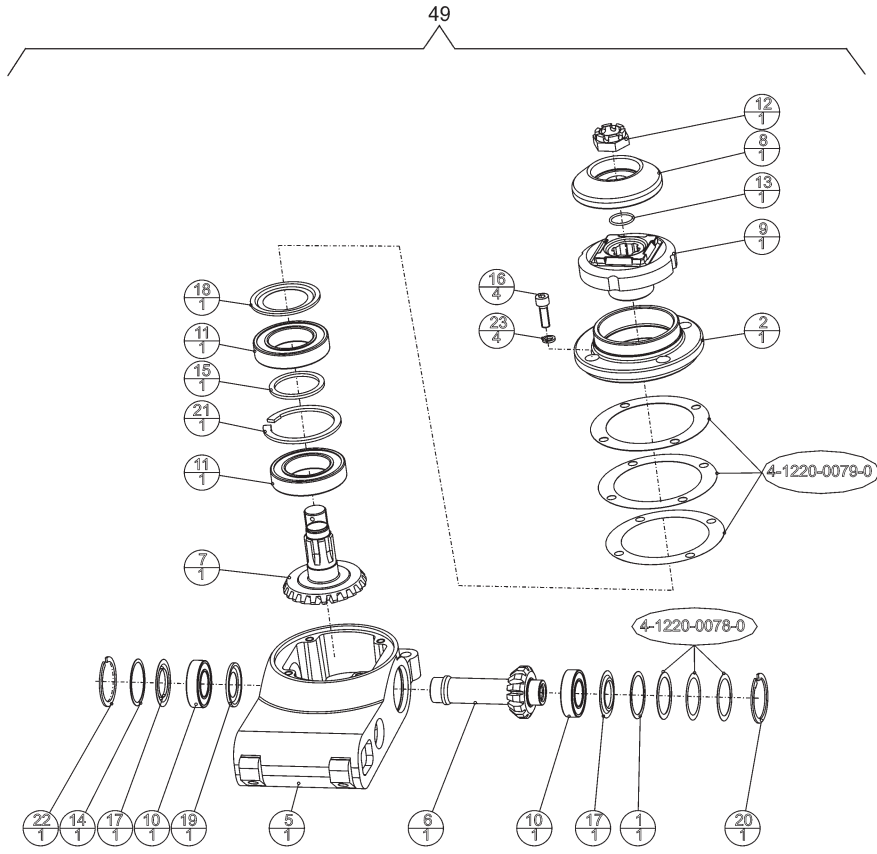
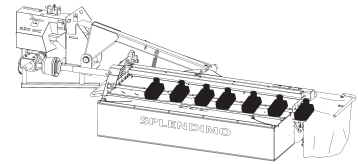
1	4-1201-0061-0	1
2	4-1220-0061-0	1
3	4-1220-0078-0	~ [D+D] [—]
4	4-1220-0079-0	~ [D+D] [—]
5	4-1220-0287-0	1
6	4-1220-0288-0	1
7	4-1220-0289-0	1
8	4-1220-1467-0	1
9	4-1225-0189-0	1
10	9-1001-0064-0	2 6005-2RS1-C4
11	9-1001-0065-1	2 6009-2RS1-C5L
12	9-1031-0014-4	1 M22x1.5 DIN 937-22H
13	9-1043-0061-4	1 Ø23x2
14	9-1049-0013-6	1 46,5x40-G6005
15	9-1052-0004-1	1 S45x55x3 DIN 988
16	9-1057-0089-4	4 M8x25 DIN 912-12.9
17	9-1107-0007-5	2 6005 ZJV
18	9-1107-0008-6	1 6009 ZAV
19	9-1107-0014-5	1 6005 ZAV -0.1/-0.2
20	9-1120-0002-1	1 47x1.75 DIN 472
21	9-1120-0026-4	1 75x3.00 DIN 472
22	9-1120-0027-5	1 47x1.75 V
23	9-1121-0024-1	4 8 DIN 7980 [—]

REF.	ONDERDEELNR. PART NUMBER REFERENCE TEILNUMMER	AANTAL QUANTITY QUANTITE ANZAHL
------	--	--

49 4-1220-0270-1 4 = REF. 1-23 [RD]



SPLENDIMO	type nummer type number numéro de type Typnummer	vanaf serienummer as from serial number après numéro de serie ab Seriennummer
	320 MC	4.1258.0000.1 4.1258.0001.1 4.1258.0002.1



E204-01-01

REF.	ONDERDEELNR. PART NUMBER REFERENCE TEILNUMMER	AANTAL QUANTITY QUANTITE ANZAHL
------	--	--

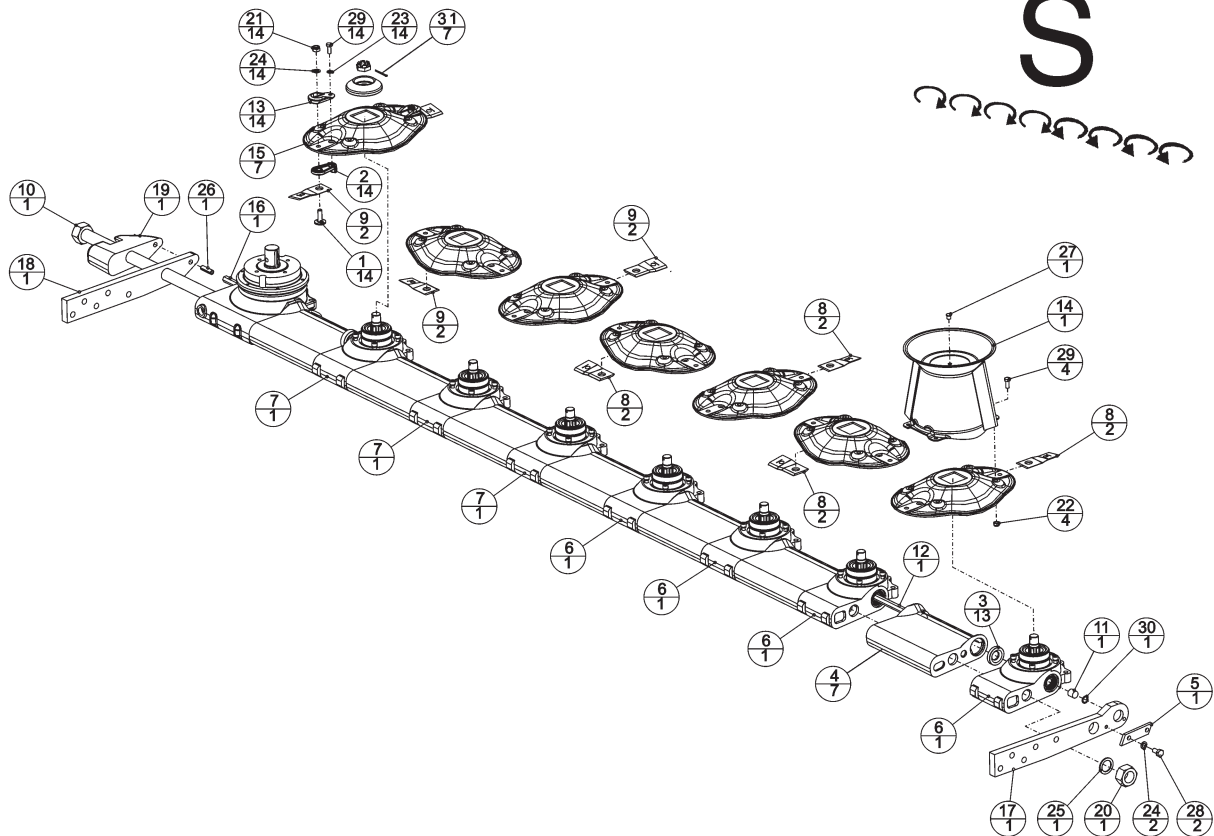
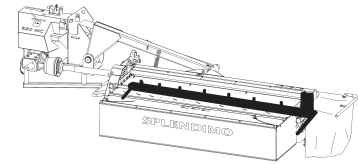
1	4-1201-0061-0	1
2	4-1220-0061-0	1
3	4-1220-0078-0	~ [D+D] [—]
4	4-1220-0079-0	~ [D+D] [—]
5	4-1220-0287-0	1
6	4-1220-0288-0	1
7	4-1220-0289-0	1
8	4-1220-1467-0	1
9	4-1225-0189-0	1
10	9-1001-0064-0	2 6005-2RS1-C4
11	9-1001-0065-1	2 6009-2RS1-C5L
12	9-1031-0014-4	1 M22x1.5 DIN 937-22H
13	9-1043-0061-4	1 Ø23x2
14	9-1049-0013-6	1 46,5x40-G6005
15	9-1052-0004-1	1 S45x55x3 DIN 988
16	9-1057-0089-4	4 M8x25 DIN 912-12.9
17	9-1107-0007-5	2 6005 ZJV
18	9-1107-0008-6	1 6009 ZAV
19	9-1107-0014-5	1 6005 ZAV -0.1/-0.2
20	9-1120-0002-1	1 47x1.75 DIN 472
21	9-1120-0026-4	1 75x3.00 DIN 472
22	9-1120-0027-5	1 47 X 1.75 V
23	9-1121-0024-1	4 8 DIN 7980 [—]

REF.	ONDERDEELNR. PART NUMBER REFERENCE TEILNUMMER	AANTAL QUANTITY QUANTITE ANZAHL
------	--	--

49	4-1220-0290-1	3 = REF. 1-23 [LD]
----	---------------	--------------------

# LELY

SPLENDIMO	type nummer type number numéro de type Typnummer	vanaf serienummer as from serial number après numéro de série ab Seriennummer
320 MC	4.1258.0001.1	0000000



E205-04-01

REF.	ONDERDEELNR. PART NUMBER REFERENCE TEILNUMMER	AANTAL QUANTITY QUANTITE ANZAHL
------	--	--

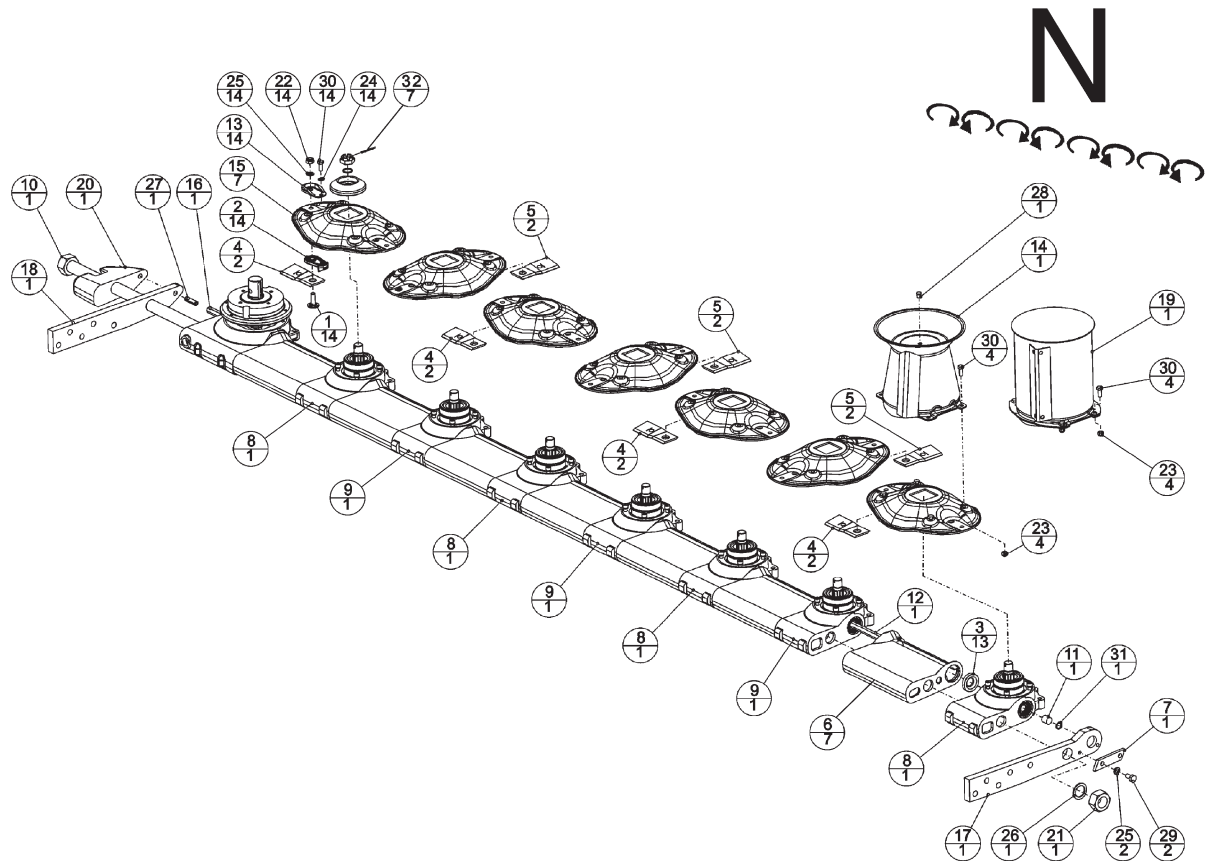
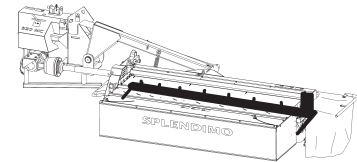
1	4-1201-0141-0	14
2	4-1201-0142-0	14
3	4-1201-0145-0	13
4	4-1220-0033-0	7
5	4-1220-0034-0	1
6	4-1220-0270-1	4
7	4-1220-0290-1	3
8	4-1220-1995-0	8 [L] 100
9	4-1220-1996-0	6 [R] 100
10	4-1221-0110-0	1
11	4-1225-0108-0	1
12	4-1225-0179-0	1 L= 1547
13	4-1225-0449-0	14
14	4-1225-0480-0	1
15	4-1225-1489-0	7
16	4-1241-0738-0	1 L= 1131
17	4-1241-0750-0	1
18	4-1241-0768-0	1
19	4-1258-0669-0	1
20	9-1029-0024-2	1 M30x1,5 DIN 934-10
21	9-1030-0018*2	14 M10 DIN 985-10
22	9-1030-0040*3	4 M8 DIN 985-10
23	9-1051-0001-6	14 A8,2 DIN 6798 [####]
24	9-1051-0002-0	16 A10,5 DIN 6798 [####]
25	9-1052-0011-1	1 S30x42x2,5 DIN 988

REF.	ONDERDEELNR. PART NUMBER REFERENCE TEILNUMMER	AANTAL QUANTITY QUANTITE ANZAHL
------	--	--

26	9-1070-0079-2	1 11x40 DIN 1481
27	9-1108-0063-5	1 Ø9,3
28	9-1113-0027*5	2 M10x20 DIN 933-8.8
29	9-1113-0341*3	18 M8x20 DIN 933-10.9
30	9-1120-0028-6	1 18x1,00 DIN 472
31	9-1072-0030-0	7 Ø3,2x36 DIN 94

# LELY

SPLENDIMO	type nummer type number numéro de type Typnummer	vanaf serienummer as from serial number après numéro de serie ab Seriennummer
320 MC	4.1258.0000.1 4.1258.0002.1	0000000 0000000



E205-05-01

REF.	ONDERDEELNR. PART NUMBER REFERENCE TEILNUMMER	AANTAL QUANTITY QUANTITE ANZAHL
------	--	--

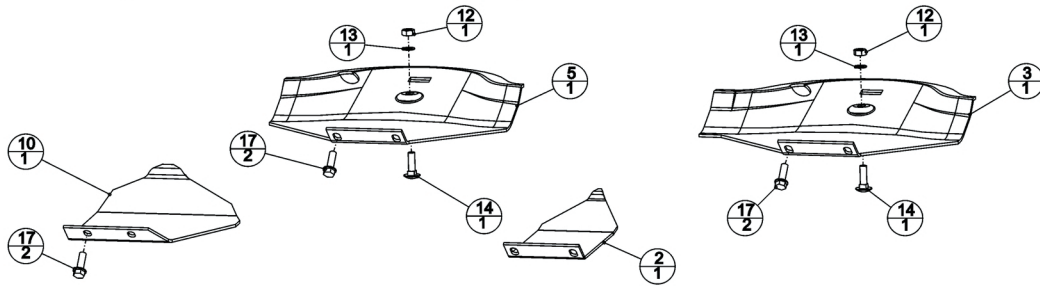
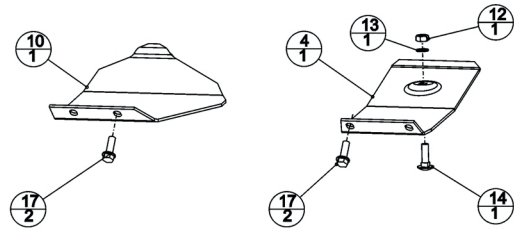
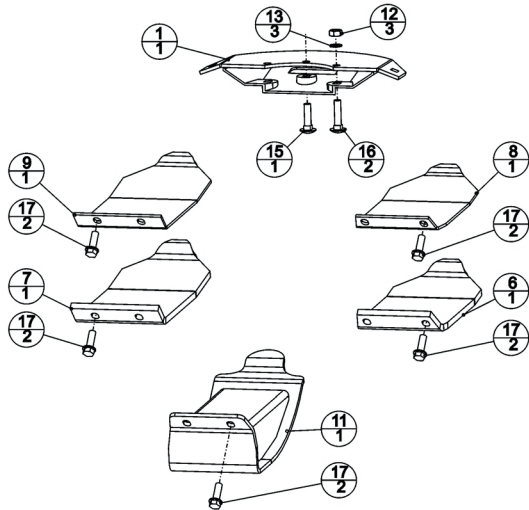
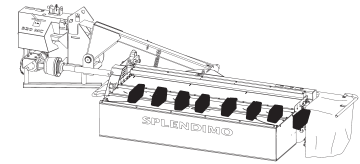
1	4-1201-0141-0	14
2	4-1201-0142-0	14
3	4-1201-0145-0	13
4	4-1201-1473-0	8 [L] 120
5	4-1201-1474-0	6 [R] 120
6	4-1220-0033-0	7
7	4-1220-0034-0	1
8	4-1220-0270-0	4
9	4-1220-0290-0	3
10	4-1221-0110-0	1
11	4-1225-0108-0	1
12	4-1225-0179-0	1 L= 1547
13	4-1225-0449-0	14
14	4-1225-0480-0	1
15	4-1225-1489-0	7
16	4-1241-0738-0	1 L= 1131
17	4-1241-0750-0	1
18	4-1241-0768-0	1
19	4-1241-0930-0	1
20	4-1258-0669-0	1
21	9-1029-0024-2	1 M30x1,5 DIN 934-10
22	9-1030-0018*2	14 M10 DIN 985-10
23	9-1030-0040*3	8 M8 DIN 985-10
24	9-1051-0001-6	14 A8,2 DIN 6798 [####]
25	9-1051-0002-0	16 A10,5 DIN 6798 [####]

REF.	ONDERDEELNR. PART NUMBER REFERENCE TEILNUMMER	AANTAL QUANTITY QUANTITE ANZAHL
------	--	--

26	9-1052-0011-1	1 S30x42x2.5 DIN 988
27	9-1070-0079-2	1 Ø11x40 DIN 1481
28	9-1108-0063-5	1 Ø9,3
29	9-1113-0027*5	2 M10x20 DIN 933-8.8
30	9-1113-0341*3	22 M8x20 DIN 933-10.9
31	9-1120-0028-6	1 18x1,00 DIN 472
32	9-1072-0030-0	7 Ø3,2x36 DIN 94

LELY

SPLENDIMO	type nummer type number numéro de type Typnummer	vanaf serienummer as from serial number après numéro de serie ab Seriennummer
320 MC	4.1258.0000.1	0000000
	4.1258.0001.1	0000000
	4.1258.0002.1	0000000



E221-01-00

REF.	ONDERDEELNR. PART NUMBER REFERENCE TEILNUMMER	AANTAL QUANTITY QUANTITE ANZAHL
------	--	--

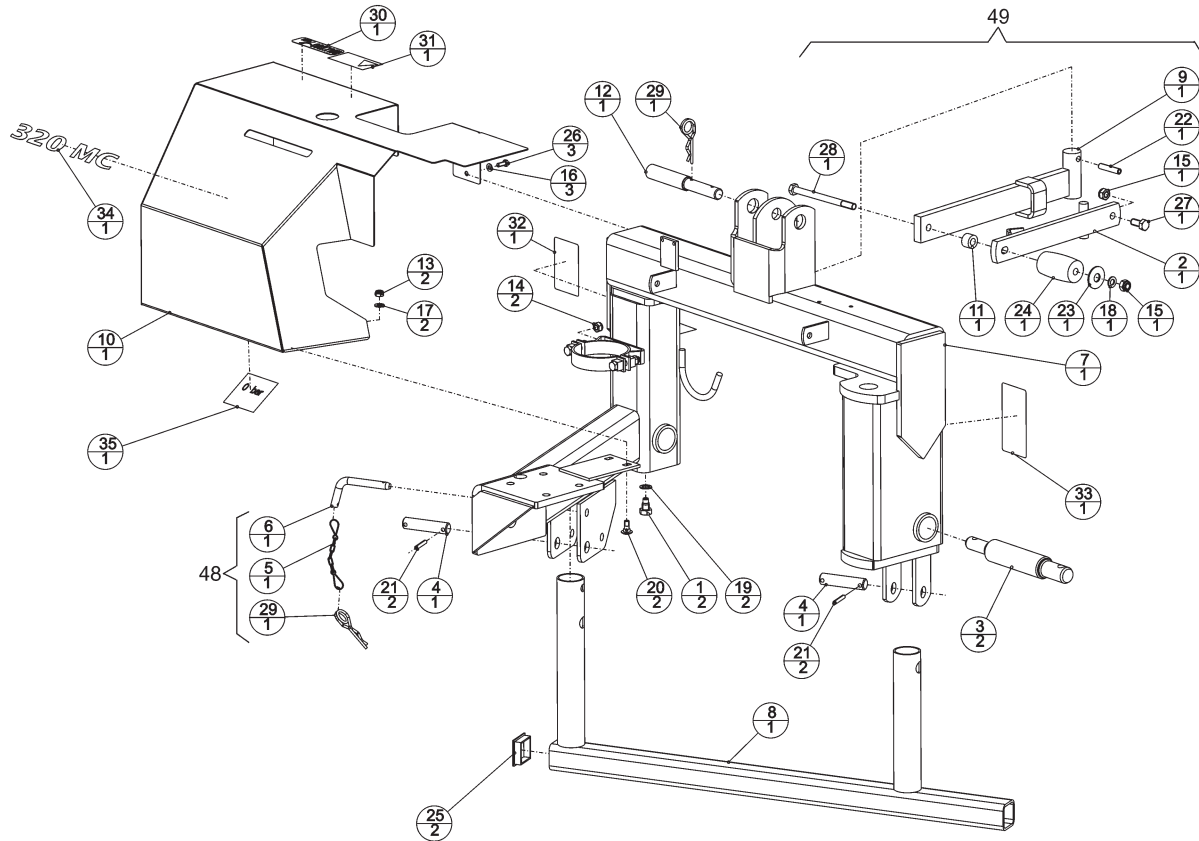
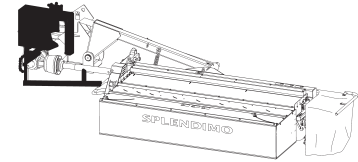
1	4-1220-0341-0	1
2	4-1220-1320-0	1
		4mm
		Slijtplaat Wearplate Plaque d'usure Verschleissplatte
3	4-1220-1961-0	1
4	4-1220-1962-0	1
5	4-1220-1963-0	1
6	4-1225-0359-0	1
		10mm
		Slijtplaat Wearplate Plaque d'usure Verschleissplatte
7	4-1225-0369-0	1
		10mm
		Slijtplaat Wearplate Plaque d'usure Verschleissplatte
8	4-1225-0499-0	1
		4mm
		Slijtplaat Wearplate Plaque d'usure Verschleissplatte
9	4-1225-0509-0	1
		4mm
		Slijtplaat Wearplate Plaque d'usure Verschleissplatte

REF.	ONDERDEELNR. PART NUMBER REFERENCE TEILNUMMER	AANTAL QUANTITY QUANTITE ANZAHL
------	--	--

10	4-1225-0569-0	2
		4mm
		Slijtplaten Wearplates Plaques d'usure Verschleissplatten
11	4-1225-0670-0	1
12	9-1029-0005-4	6
13	9-1051-0002-0	6
14	9-1058-0015*6	3
15	9-1058-0048*4	1
16	9-1058-0049*5	2
17	9-1114-0009-0	20
		6mm
		M10 DIN 934-8
		A10,5 DIN 6798 [#####]
		M10x35 DIN 603-8.8
		M10x40 DIN 603-8.8
		M10x45 DIN 603-8.8
		M10x30 8.8

# LELY

SPLENDIMO	type nummer type number numéro de type Typnummer	vanaf serienummer as from serial number après numéro de série ab Seriennummer
320 MC	4.1258.0000.1	0000000
	4.1258.0001.1	0000000
	4.1258.0002.1	0000000



E226-01-01

REF.	ONDERDEELNR. PART NUMBER REFERENCE TEILNUMMER	AANTAL QUANTITY QUANTITE ANZAHL
------	--	--

1	4-1208-0347-0	2
2	4-1219-0111-0	1
3	4-1220-1461-0	2
4	4-1220-1464-0	2
5	4-1241-1029-0	1
6	4-1241-1921-0	1
7	4-1258-0211-0	1
8	4-1258-0260-0	1
9	4-1258-0460-0	1
10	4-1258-0751-0	1
11	4-1258-1480-0	1
12	4-1258-1481-0	1
13	9-1030-0004*2	2
14	9-1030-0013*4	2
15	9-1030-0015*6	2
16	9-1048-0004-5	3
17	9-1048-0007-1	2
18	9-1048-0012-6	1
19	9-1051-0004-2	2
20	9-1058-0056*5	2
21	9-1070-0023-2	4
22	9-1070-0031-3	1
23	9-1091-0012-5	1
24	9-1105-0009-2	1
25	9-1108-0033-2	2

REF.	ONDERDEELNR. PART NUMBER REFERENCE TEILNUMMER	AANTAL QUANTITY QUANTITE ANZAHL
------	--	--

26	9-1113-0014*6	3
27	9-1113-0119*6	1
28	9-1113-0495*4	1
29	9-1124-0004-6	2
30	9-1170-0175-5	1
31	9-1170-0408-0	1
32	9-1170-0431-2	1
33	9-1170-0573-4	1
34	9-1170-0576-0	1
35	9-1170-0585-2	1
48	4-1241-1020-0	1
49	4-1258-0450-0	1

M8x20 DIN 933-8.8  
M14x30 DIN 933-10.9  
M14x180 DIN 931-8.8

"MAX.1000/min"

"Maimes 100 / 120 mm"  
"Knife 100 / 120 mm"  
"Couteau 100 / 120 mm"  
"Messer 100 / 120 mm"

"320 MC"

"0 BAR"

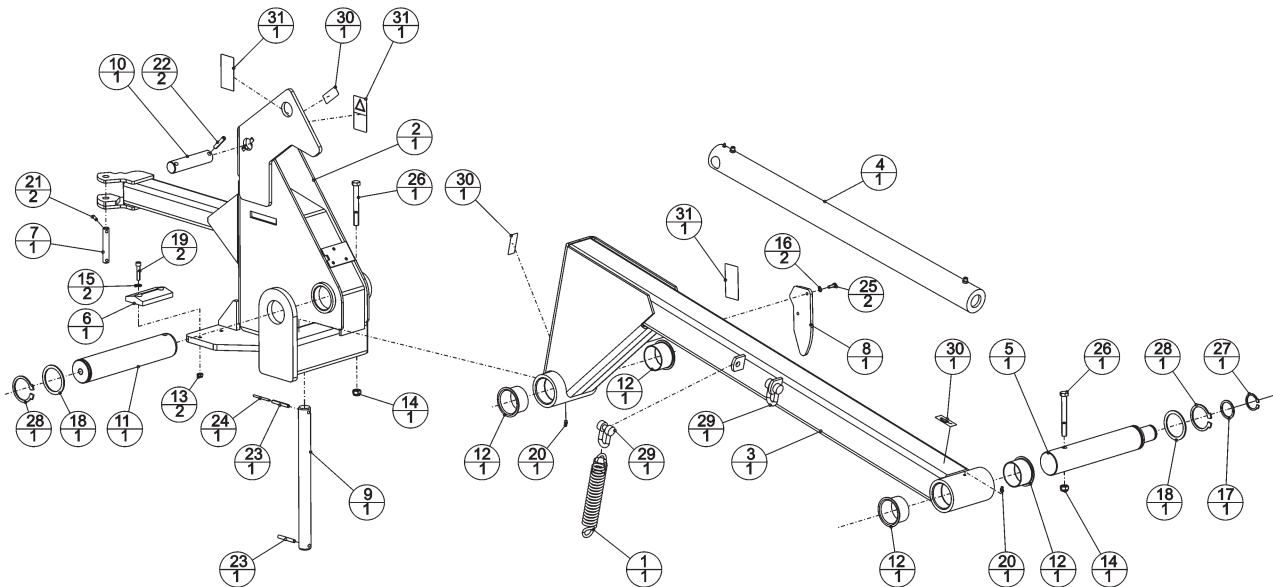
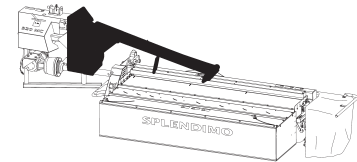
= REF. 5+6+29

= REF. 2+9+11+15+18+(22-24)+27+28



# LELY

SPLENDIMO	type number type number numéro de type Typnummer	vanaf serienummer as from serial number après numéro de serie ab Seriennummer
320 MC	4.1258.0000.1 4.1258.0001.1 4.1258.0002.1	0000000 0000000 0000000



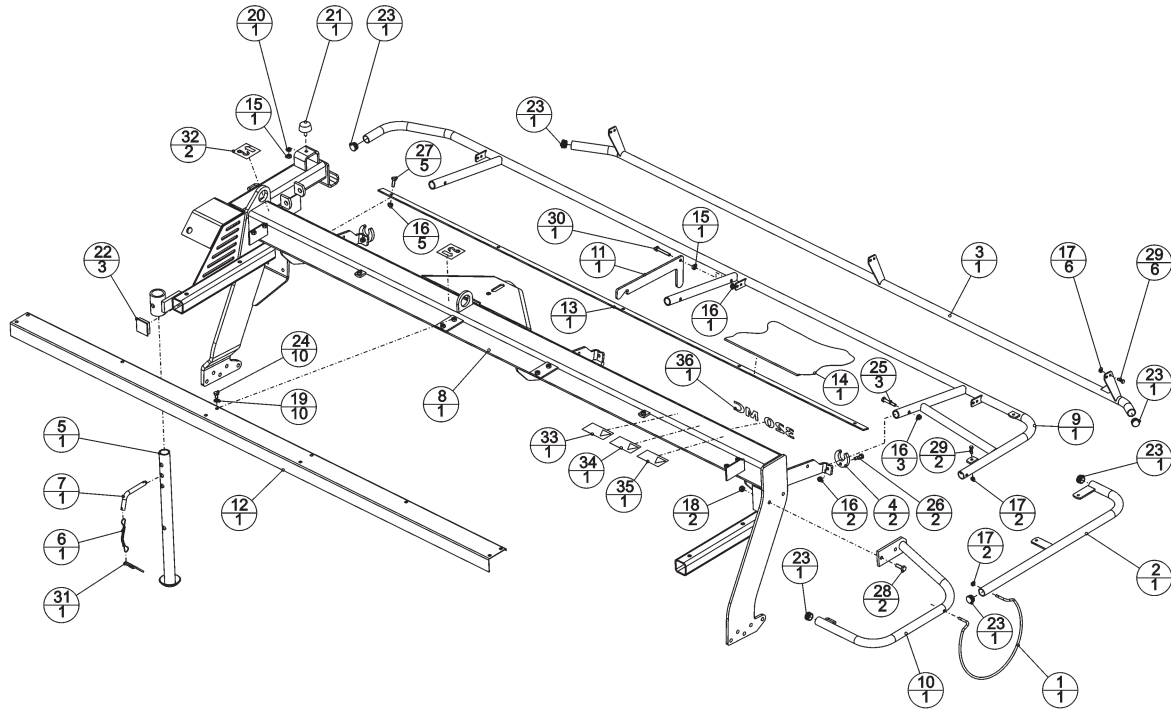
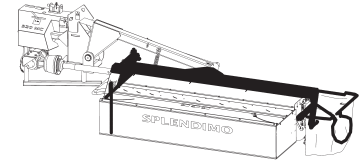
E227-01-00

REF.	ONDERDEELNR. PART NUMBER REFERENCE TEILNUMMER	AANTAL QUANTITY QUANTITE ANZAHL	
1	1-1633-1496-0	1	
2	4-1258-0311-0	1	
3	4-1258-0410-0	1	
4	4-1258-0520-0	1	
5	4-1258-1472-0	1	
6	4-1258-1474-0	1	
7	4-1258-1492-0	1	
8	4-1258-1493-0	1	
9	4-1258-1495-0	1	
10	4-1258-1496-0	1	
11	4-1258-1498-0	1	
12	9-1022-0043-0	4	PRMF 808540
13	9-1030-0004*2	2	M10 DIN 985-8
14	9-1030-0045*1	2	M16 DIN 985-10
15	9-1048-0007-1	2	A10,5 DIN 125 [—]
16	9-1051-0001-6	2	A8,2 DIN 6798 [####]
17	9-1052-0005-2	1	S50X62X3 DIN 988
18	9-1052-0023-6	2	S80x100x3.5 DIN 988
19	9-1057-0019*4	2	M10x50 DIN 912-8.8
20	9-1068-0007*2	2	AM8x1,25
21	9-1070-0021-0	2	Ø8x40 DIN 1481
22	9-1070-0031-3	2	Ø12x60 DIN 1481
23	9-1070-0038-3	2	Ø10x75 DIN 1481
24	9-1070-0062-6	1	Ø6x75 DIN 1481
25	9-1113-0128*1	2	M 8x25 DIN 933-8.8

REF.	ONDERDEELNR. PART NUMBER REFERENCE TEILNUMMER	AANTAL QUANTITY QUANTITE ANZAHL	
26	9-1113-0133*6	2	M16x140 DIN 931-8.8
27	9-1119-0044-2	1	50x3 DIN 471
28	9-1119-0045-3	2	80x4 DIN 471
29	9-1146-0003-4	2	
30	9-1170-0205-0	3	"Smeerpunt" "Greasing point" "Point de graissage" "Schmierstelle"
31	9-1170-0437-1	3	

# LELY

SPLENDIMO	type number type number numéro de type Typnummer	vanaf serienummer as from serial number après numéro de serie ab Seriennummer
320 MC	4.1258.0000.1 4.1258.0001.1 4.1258.0002.1	0000000 0000000 0000000



E214-04-00

REF.	ONDERDEELNR. PART NUMBER REFERENCE TEILNUMMER	AANTAL QUANTITY QUANTITE ANZAHL
------	--	--

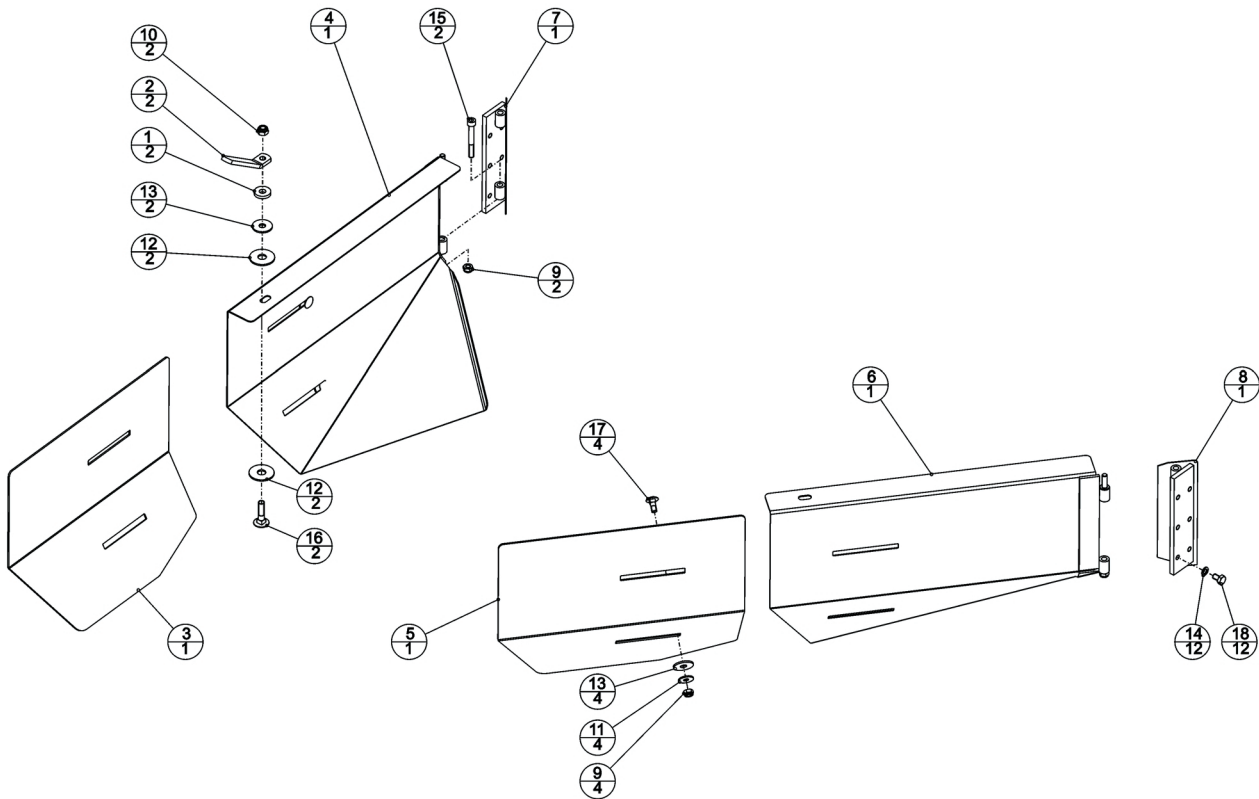
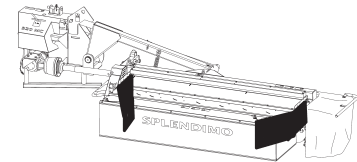
1	4-1210-1496-0	1
2	4-1221-0300-0	1
3	4-1221-0320-0	1
4	4-1225-1486-0	2
5	4-1240-0510-0	1
6	4-1241-1029-0	1
7	4-1241-1921-0	1
8	4-1258-0611-0	1
9	4-1258-0720-0	1
10	4-1258-0730-0	1
11	4-1258-1476-0	1
12	4-1258-1482-0	1
13	4-1258-1483-0	1
14	4-1258-1488-0	1
15	9-1029-0005-4	2 M10 DIN 934-8
16	9-1030-0004*2	11 M10 DIN 985-8
17	9-1030-0012*3	10 M8 DIN 985-8
18	9-1030-0013*4	2 M12 DIN 985-8
19	9-1048-0007-1	10 A10,5 DIN 125
20	9-1051-0002-0	1 A10,5 DIN 6798
21	9-1105-0011-4	1 K50x22,5-M10X28
22	9-1108-0033-2	3 60x60x2.6-4
23	9-1108-0085-6	6 Ø32
24	9-1113-0026*4	10 M10x16 DIN 933-8.8
25	9-1113-0038*2	3 M10x60 DIN 931-8.8

REF.	ONDERDEELNR. PART NUMBER REFERENCE TEILNUMMER	AANTAL QUANTITY QUANTITE ANZAHL
------	--	--

26	9-1113-0117*4	2 M10x35 DIN 933-8.8
27	9-1113-0120*0	5 M10x30 DIN 933-8.8
28	9-1113-0125*5	2 M12x35 DIN 933-8.8
29	9-1113-0128*1	8 M8x25 DIN 933-8.8
30	9-1113-0305-3	1 M10x65 DIN 933-A2-2
31	9-1124-0004-6	1
32	9-1170-0173-3	2
33	9-1170-0407-6	1
34	9-1170-0410-2	1
35	9-1170-0419-4	1
36	9-1170-0576-0	1 "320 MC"

LELY

SPLENDIMO	type number type number numéro de type Typnummer	vanaf serienummer as from serial number après numéro de serie ab Seriennummer
320 MC	4.1258.0000.1	0000000
	4.1258.0001.1	0000000
	4.1258.0002.1	0000000



E229-01-00

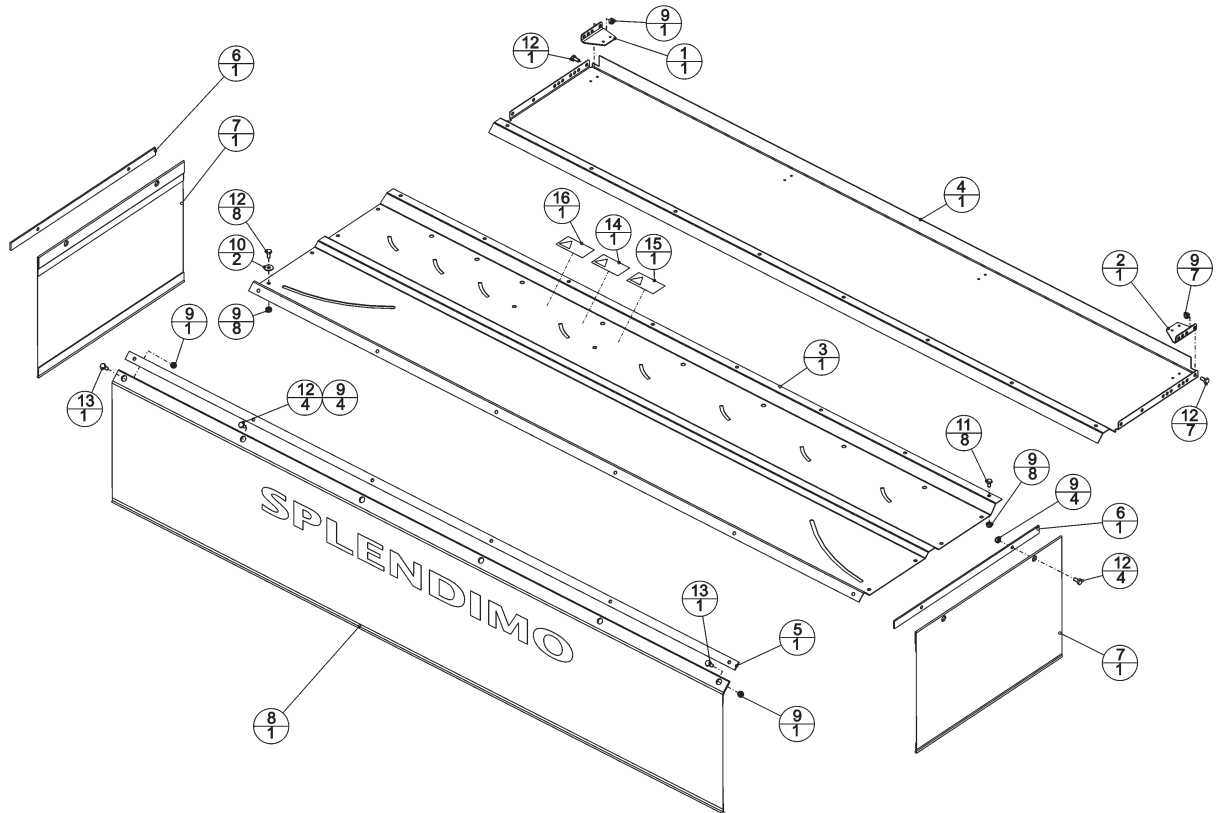
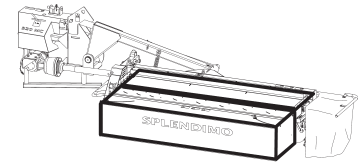
REF.	ONDERDEELNR. PART NUMBER REFERENCE TEILNUMMER	AANTAL QUANTITY QUANTITE ANZAHL
------	--	--

1	1-1645-2673-0	2	
2	4-1207-0184-0	2	
3	4-1258-0949-0	1	[L]
4	4-1258-0950-0	1	[L]
5	4-1258-0969-0	1	[R]
6	4-1258-0970-0	1	[R]
7	4-1258-0980-0	1	[L]
8	4-1258-0990-0	1	[R]
9	9-1030-0004*2	6	M10 DIN 985-8
10	9-1030-0013*4	2	M12 DIN 985-8
11	9-1048-0008-2	4	A10,5 DIN 9021 [—]
12	9-1048-0064*2	4	A17 DIN 9021 [—]
13	9-1048-0067-5	6	A13 DIN 9021 NYL. [—]
14	9-1051-0002-0	12	A10,5 DIN 6798 [####]
15	9-1057-0052*2	2	M10x80 DIN 912-8.8
16	9-1058-0042*5	2	M12x50 DIN 603-8.8
17	9-1058-0056*5	4	M10x25 DIN 603-8.8
18	9-1113-0026*4	12	M10x16 DIN 933-8.8

REF.	ONDERDEELNR. PART NUMBER REFERENCE TEILNUMMER	AANTAL QUANTITY QUANTITE ANZAHL
------	--	--

# LELY

SPLENDIMO	type number type number numéro de type Typnummer	vanaf serienummer as from serial number après numéro de serie ab Seriennummer
320 MC	4.1258.0000.1	0000000
	4.1258.0001.1	0000000
	4.1258.0002.1	0000000



E230-01-00

REF.	ONDERDEELNR. PART NUMBER REFERENCE TEILNUMMER	AANTAL QUANTITY QUANTITE ANZAHL
------	--	--

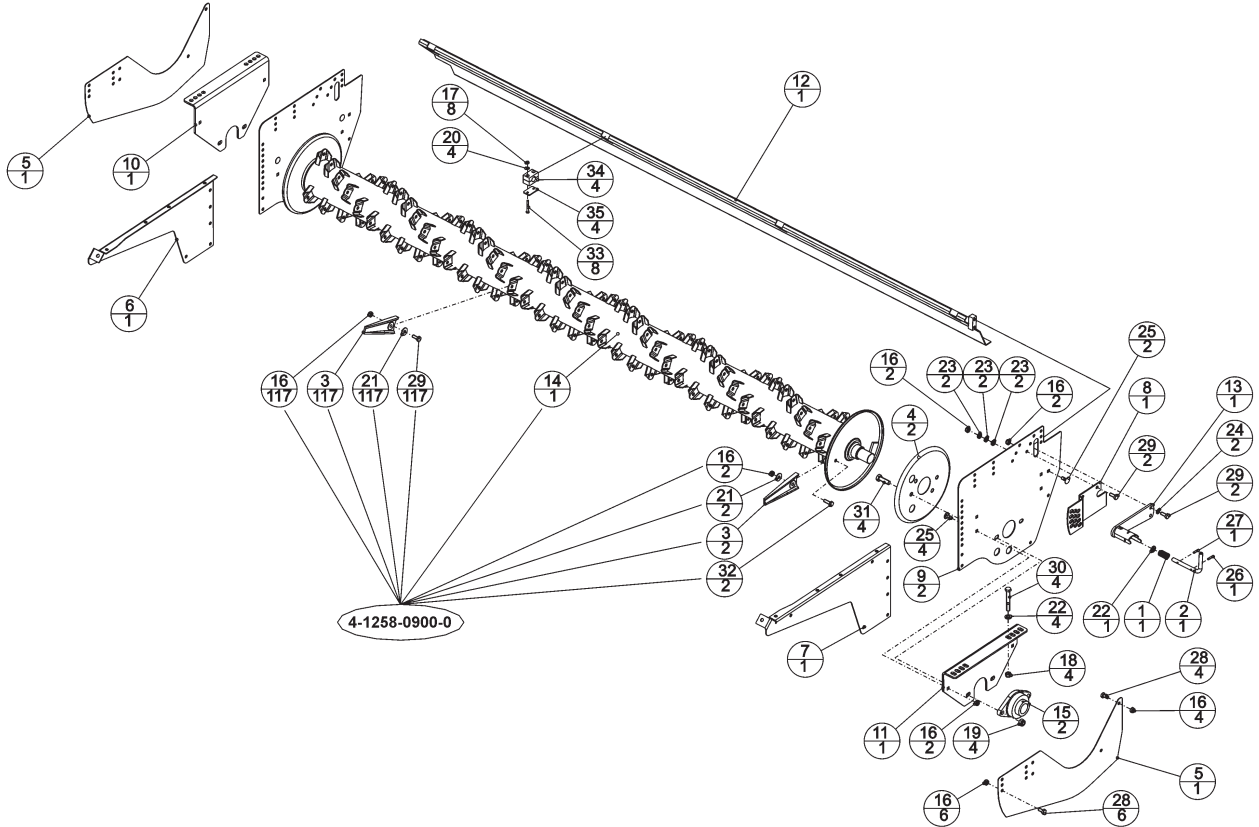
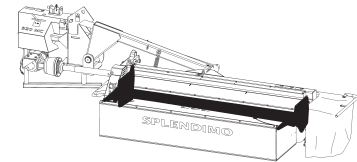
1	4-1258-0817-0	1
2	4-1258-0818-0	1
3	4-1258-0823-0	1
4	4-1258-0824-0	1
5	4-1258-1484-0	1
6	4-1258-1485-0	2
7	4-1258-1486-0	2
8	4-1258-1489-0	1
9	9-1030-0004*2	34
10	9-1048-0008-2	2
11	9-1113-0026*4	8
12	9-1113-0027*5	24
13	9-1113-0029*0	2
14	9-1170-0407-6	1
15	9-1170-0410-2	1
16	9-1170-0420-5	1

REF.	ONDERDEELNR. PART NUMBER REFERENCE TEILNUMMER	AANTAL QUANTITY QUANTITE ANZAHL
------	--	--

	M10 DIN 985-8	
	A10,5 DIN 9021	[ — ]
	M10x16 DIN 933-8.8	
	M10x20 DIN 933-8.8	
	M10x25 DIN 933-8.8	



SPLENDIMO	type nummer	vanaf serienummer
	type number	as from serial number
320 MC	numéro de type	après numéro de série
	Typnummer	ab Seriennummer
	4.1258.0000.1	0000000
4.1258.0001.1	0000000	
4.1258.0002.1	0000000	



E213-04-00

REF.	ONDERDEELNR. PART NUMBER REFERENCE TEILNUMMER	AANTAL QUANTITY QUANTITE ANZAHL
------	--	--

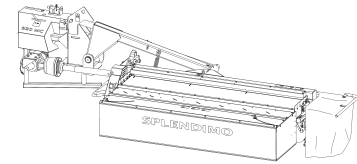
1	4-1002-0093-0	1
2	4-1207-0188-0	1
3	4-1207-0228-0	119
4	4-1207-0229-0	2
5	4-1258-0819-0	2
6	4-1258-0821-0	1 [L]
7	4-1258-0822-0	1 [R]
8	4-1258-0825-0	1 [R]
9	4-1258-0827-0	2
10	4-1258-0828-0	1 [L]
11	4-1258-0829-0	1 [R]
12	4-1258-0830-0	1
13	4-1258-0840-0	1
14	4-1258-0910-0	1
15	9-1008-0022-0	2 FYTB 40 FM
16	9-1030-0004*2	135 M10 DIN 985-8
17	9-1030-0011*2	8 M6 DIN 985-8
18	9-1030-0013*4	4 M12 DIN 985-8
19	9-1030-0015*6	4 M14 DIN 985-8
20	9-1048-0002-3	8 A6,4 DIN 125 [—]
21	9-1048-0008-2	119 A10,5 DIN 9021 [—]
22	9-1048-0012-6	5 A13 DIN 125 [—]
23	9-1049-0018-4	6 M10-NYLON 6
24	9-1051-0002-0	2 A10,5 DIN 6798 [####]
25	9-1058-0027*4	6 M10x25 DIN 603

REF.	ONDERDEELNR. PART NUMBER REFERENCE TEILNUMMER	AANTAL QUANTITY QUANTITE ANZAHL
------	--	--

26	9-1070-0017-3	1 Ø6x30 DIN 1481
27	9-1070-0049-0	1 Ø6x24 DIN 1481
28	9-1113-0027*5	10 M10x20 DIN 933-8.8
29	9-1113-0029*0	121 M10x25 DIN 933-8.8
30	9-1113-0064*0	4 M12x90 DIN 931-8.8
31	9-1113-0069*5	4 M14x45 DIN 933-8.8
32	9-1113-0120*0	2 M10x30 DIN 933-8.8
33	9-1113-0181*5	8 M6x50 DIN 931-8.8
34	9-1137-0904-4	4
35	9-1137-0905-5	4
49	4-1258-0900-0	1 = REF. 3+14+16+21+29+32

# LELY

SPLENDIMO	type nummer type number numéro de type Typnummer	vanaf serienummer as from serial number après numéro de serie ab Seriennummer
320 MC	4.1258.0000.1 4.1258.0001.1 4.1258.0002.1	0000000 0000000 0000000



E232-01-01

REF.	ONDERDEELNR. PART NUMBER REFERENCE TEILNUMMER	AANTAL QUANTITY QUANTITE ANZAHL	
------	--	--	--

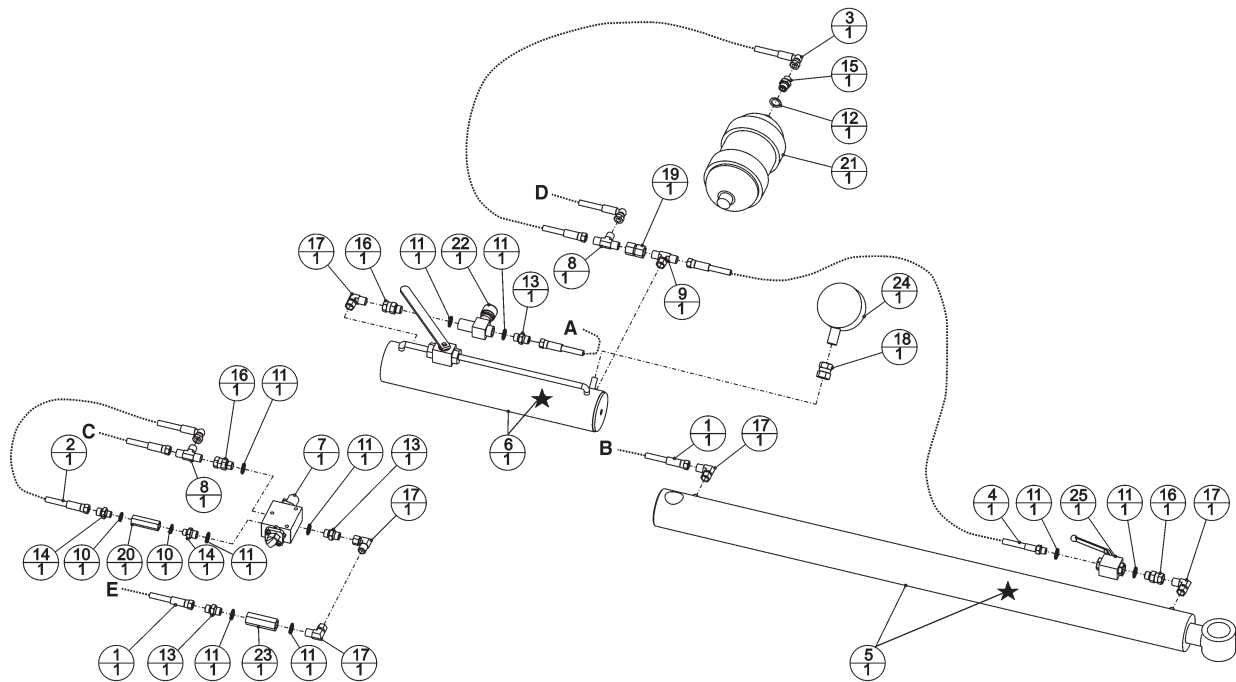
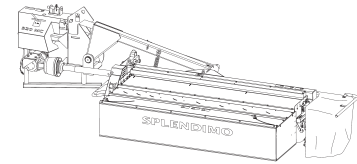
1	2-1003-1006-0	1	L= 530
2	2-1004-1355-0	1	Wit/white/blanc/weiss-Ø25,4
3	2-1004-3118-0	2	Blauw/blue/bleu/blau-Ø25,4
4	4-1201-1462-0	1	
5	4-1258-0511-0	2	3/8" L= 1250
6	4-1258-0512-0	2	1/4"-3/8" L= 370
7	4-1258-0513-0	1	1/4" L= 630
8	4-1258-0514-0	2	3/8" L= 375
9	4-1258-0518-0	2	3/8" L= 1400
10	4-1258-0561-0	1	CP440-1
11	4-1258-0590-0	1	1/4"
12	4-1258-1473-0	1	
13	4-1258-1475-0	1	
14	9-1029-0004-3	2	M8 DIN 934-8
15	9-1030-0011*2	2	M6 DIN 985-8
16	9-1030-0012*3	2	M8 DIN 985-8
17	9-1048-0057-2	2	A8,4 DIN 125
18	9-1113-0130*3	2	M8x30 DIN 933-8.8
19	9-1113-0260-0	1	M8x55 DIN 931-8.8
20	9-1113-0303*1	1	M8x90 DIN 931-8.8
21	9-1113-0487*0	2	M6x90 DIN 931-10.9
22	9-1137-0205-5	1	3/8"
23	9-1137-0302-4	3	1/2"
24	9-1137-0303-5	3	1/2"
25	9-1137-0409-6	5	13.74x20.57x2.03

REF.	ONDERDEELNR. PART NUMBER REFERENCE TEILNUMMER	AANTAL QUANTITY QUANTITE ANZAHL	
------	--	--	--

26	9-1137-0410-0	8	17.28x23.80x2.03
27	9-1137-0411-1	3	21.54x28.58x2.34
28	9-1137-0412-2	4	20.70x28.00x1.50
29	9-1137-0602-3	3	3/8"-3/8"
30	9-1137-0605-6	5	1/4"-3/8"
31	9-1137-0609-3	2	1/4"-1/4"
32	9-1137-0613-0	2	3/8"-1/2"
33	9-1137-0614-1	2	1/2"-1/4"
34	9-1137-0617-4	1	1/4"
35	9-1137-0619-6	3	3/8"-1/2"
36	9-1137-0623-3	1	1/4"x 1/4"
37	9-1137-0635-1	1	
38	9-1137-0638-4	1	3/8"- 3/8"
39	9-1137-1504-3	2	

# LELY

SPLENDIMO	type nummer type number numéro de type Typnummer	vanaf serienummer as from serial number après numéro de série ab Seriennummer
320MC	4.1258.0000.1	0000000
	4.1258.0001.1	0000000
	4.1258.0002.1	0000000



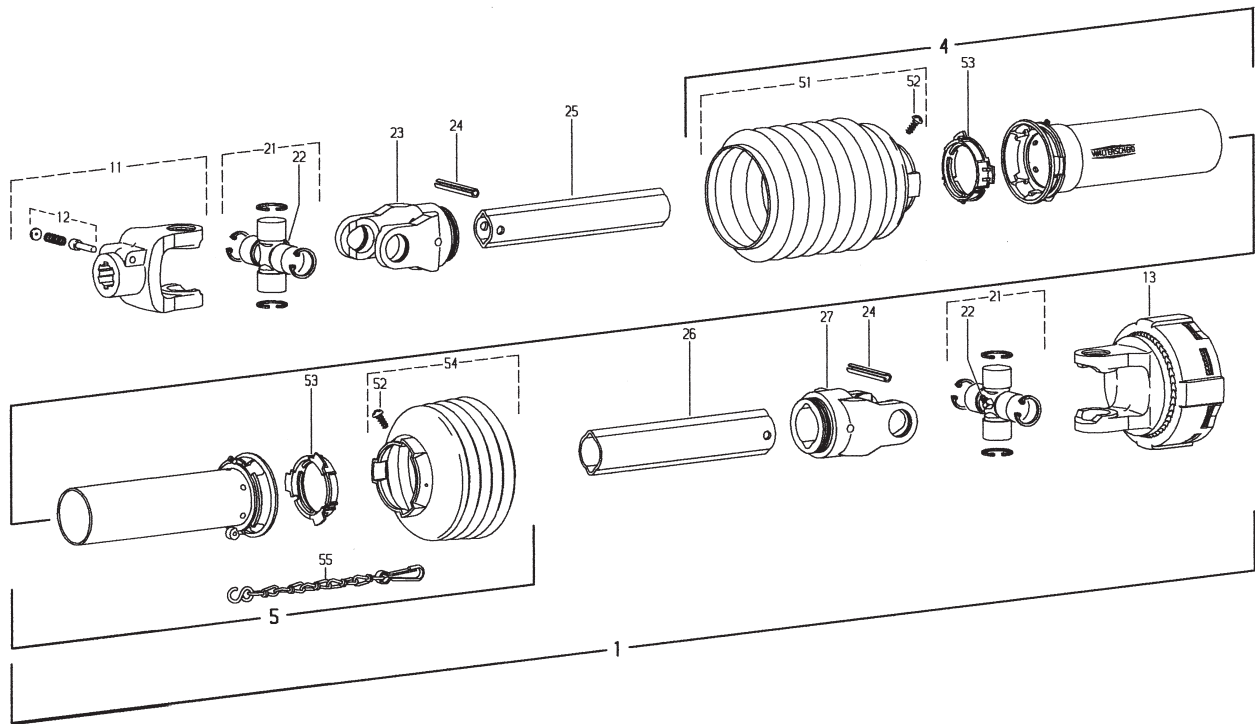
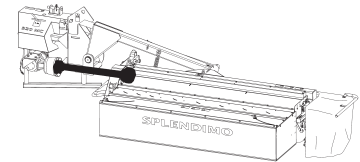
E233-01-01

REF.	ONDERDEELNR. PART NUMBER REFERENCE TEILNUMMER	AANTAL QUANTITY QUANTITE ANZAHL	
1	4-1241-1943-0	2	L= 820
2	4-1258-0514-0	1	3/8" L= 375
3	4-1258-0516-0	1	3/8" L= 700
4	4-1258-0518-0	1	3/8" L= 1400
5	4-1258-0520-0	1	(5= 5 + ★)
★	4-1258-0529-0	(1)	(d= Ø45, D= Ø85/Ø75 [A+A][x])
6	4-1258-0530-0	1	(6= 6 + ★)
★	4-1258-0539-0	(1)	(d= Ø80[x])
7	4-1258-0540-0	1	
8	9-1137-0205-5	2	3/8"
9	9-1137-0206-6	1	3/8"
10	9-1137-0409-6	2	13.74x20.57x2.03
11	9-1137-0410-0	9	17.28x23.80x2.03
12	9-1137-0416-6	1	
13	9-1137-0602-3	3	3/8"-3/8"
14	9-1137-0605-6	2	1/4"-3/8"
15	9-1137-0612-6	1	3/8"-M18
16	9-1137-0625-5	3	3/8"
17	9-1137-0635-1	5	3/8"
18	9-1137-0637-3	1	1/2"-12 mm
19	9-1137-0638-4	1	3/8"-3/8"
20	9-1137-0813-4	1	1/4"
21	9-1137-0822-6	1	35 bar

REF.	ONDERDEELNR. PART NUMBER REFERENCE TEILNUMMER	AANTAL QUANTITY QUANTITE ANZAHL	
22	9-1137-0823-0	1	3/8"
23	9-1137-0825-2	1	3/8"
24	9-1137-0828-5	1	
25	9-1137-1501-0	1	3/8"

# LELY

SPLENDIMO	type nummer type number numéro de type Typnummer	vanaf serienummer as from serial number après numéro de série ab Seriennummer
320 MC	4.1258.0000.1	0000000
	4.1258.0001.1	0000000
	4.1258.0002.1	0000000



Ew010-01-01

REF.	ONDERDEELNR. PART NUMBER REFERENCE TEILNUMMER	AANTAL QUANTITY QUANTITE ANZAHL	
------	--	--	--

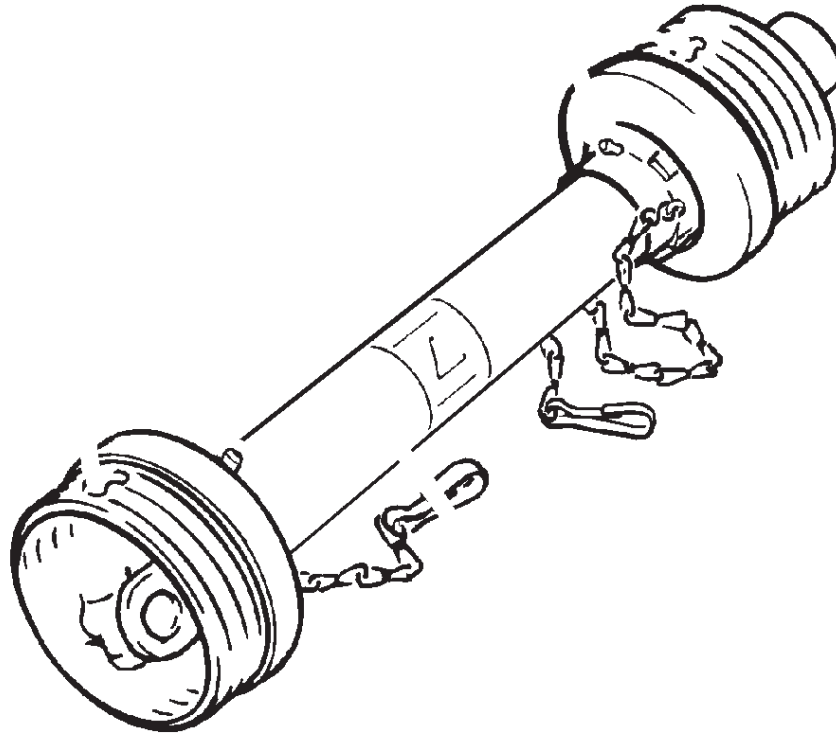
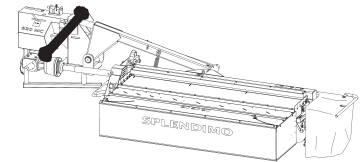
1	9.1154.0235.4	1	W2400-SC25SW-790-K92/4 1BGA/2AG 1050Nm = REF. 11-55
4	85.235	1	SDH25SW-A1000-85.25.604
5	85.234	1	SDH25SW-J1000-RP12-K
11	35.10.00	1	AG2400-3/8" (6)
12	33.91.07	1	Agraset 101
13	56.221.16	1	K92/4-2400-1 3/8" (6)ZV M= 1050Nm
21	35.00.00	2	
22	63.27.00	2	BM8x1
23	35.13.00	1	RG2400-1b
24	61.05.08	2	Ø10x80 DIN
25	75.25.95	1	1bGA-660
26	75.36.15	1	2aG-645
27	35.14.00	1	RG2400-2a
51	85.25.604	1	
52	60.15.00	2	4x10
53	82.83.04	2	
54	85.26.42	1	n= 6
55	82.36.03	1	

REF.	ONDERDEELNR. PART NUMBER REFERENCE TEILNUMMER	AANTAL QUANTITY QUANTITE ANZAHL	
------	--	--	--



# LELY

SPLENDIMO	type number type number numéro de type Typnummer	vanaf serienummer as from serial number après numéro de serie ab Seriennummer
320 MC	4.1258.0000.1	0000000
	4.1258.0001.1	0000000
	4.1258.0002.1	0000000



REF.	ONDERDEELNR. PART NUMBER REFERENCE TEILNUMMER	AANTAL QUANTITY QUANTITE ANZAHL	
------	--	--	--

1	9.1154.0209.6	1	W2400-SD25SW-860-F5/1R 1BGA/2AG 1050Nm = REF. 11-93
---	---------------	---	---

REF.	ONDERDEELNR. PART NUMBER REFERENCE TEILNUMMER	AANTAL QUANTITY QUANTITE ANZAHL	
------	--	--	--