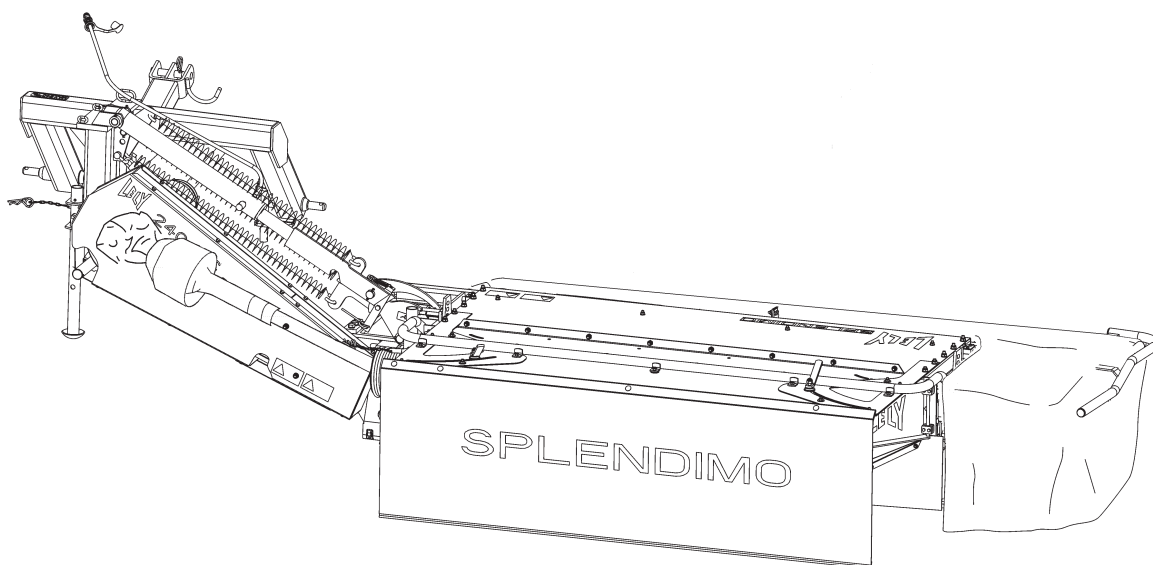


LELY

HIGH - TECH
IN AGRICULTURE

ONDERDELENLIJST
PARTS LIST
LISTE DE PIECES DE RECHANGE
ERSATZTEILLISTE

SPLENDIMO 240 LC



SPLENDIMO	type number type number numéro de type Typennummer	vanaf serienummer as from serial number après numéro série ab Seriennummer
240 LC	4.1252.0002.1 4.1252.0003.1 4.1252.0004.1	10806 - 0637 10805 - 0631 00000 - 0000



ONDERDELEN

Bij het bestellen van onderdelen is het belangrijk dat u het type- en serienummer van uw machine opgeeft.

Gebruik alleen originele LELY-onderdelen.

SPARE PARTS

When ordering spare parts, it is important that you indicate the type and serial number of your machine.

Use only genuine LELY parts.

PIECES DE RECHANGE

En commandant des pièces de rechange il importe que vous indiquiez les numéros de type et de série de votre machine.

N'utiliser que des pièces d'origines LELY.

ERSATZTEILE

Beim Bestellen von Ersatzteilen ist es wichtig, daß Sie die Typ- und Seriennummer Ihrer Maschine angeben.

Nur Original-LELY-Ersatzteile verwenden.

Typ- und Seriennummer in nebenstehende Abbildung eintragen. Bei künftigen Bestellungen haben Sie die Nummer dann griffbereit.

Vul het type- en serienummer hieronder in.

Bij toekomstige onderdelenbestellingen heeft u de nummers dan bij de hand.

Complete the box below with the type and serial number.

This is an easy reference with a view to future spare parts ordering.

Veillez noter, ci-dessous, les numéros de type et de série.

Ceci est important pour toutes commandes de pièces de rechange.

LELY	LELY INDUSTRIES NV		CE
	3155 PD MAASLAND THE NETHERLANDS		
		kg	
Type			
Ser.Nr.			

Verklaring van de in de onderdelenlijst gebruikte tekens.

Explanation of signs used in the parts list.

Explication des signes qui figurent dans la liste des pièces.

Erklärung der in der Ersatzteilliste verwendeten Zeichen.

[R] = RECHTSE UITVOERING
RH VERSION

[L] = LINKSE UITVOERING
LH VERSION

Onder rechtse of linkse uitvoering wordt de plaats van het onderdeel verstaan, gezien van de achterzijde van de machine.

By RH or LH version the position of the part is meant, seen from the rear of the machine

VERSION DROITE
RECHTE AUSFÜHRUNG

VERSION GAUCHE
LINKE AUSFÜHRUNG

Par version droite ou gauche on entend la position de la pièce, vue de l'arrière de la machine.

Die Verweisungen "rechte Ausführung" oder "linke Ausführung" geben die Position des Teils, von der Hinterseite der Maschine aus gesehen, an.

[RD] = RECHTSOM DRAAIENDE UITVOERING
RH ROTATING VERSION

[LD] = LINKSOM DRAAIENDE UITVOERING
LH ROTATING VERSION

Onder rechtsom of linksom draaiende uitvoering wordt de draairichting van het onderdeel verstaan, gezien van de bovenzijde van de machine.

By RH or LH rotating version the sense of rotating of the part is meant, seen from the top of the machine.

VERSION ROTATION A DROITE
RECHTSUMDREHENDE AUSFÜHRUNG

VERSION ROTATION A GAUCHE
LINKSUMDREHENDE AUSFÜHRUNG

Version rotation à droit: ceci correspond au sens de rotation de la pièce, vue du dessus la machine.

Mit diesen Verweisungen wird die Drehrichtung des Teils von der Oberseite der Maschine aus gesehen, angegeben.

[x] = ONDERDEEL WORDT NIET GETOOND
PART IS NOT SHOWN

Bijvoorbeeld linkse uitvoering overeenkomstig de wel getekende rechtse uitvoering.

E.g. : LH version is similar to the RH version, which is actually shown.

PIECE N'EST PAS MONTREE
TEIL WIRD NICHT GEZEIGT

Exemple : la version gauche est représentée. La version droite correspond à la version gauche, mais n'est pas représentée.

Beispiel : die linke Ausführung entspricht der effektiv gezeigten Rechten.

[#] = NIET LOS LEVERBAAR
NOT AVAILABLE SEPARATELY

VENDU EN KIT UNIQUEMENT
NICHT SEPARAT LIEFERBAR

~ = AANTAL (INDIEN NODIG) AFHANKELIJK VAN INBOUWMAAT
QUANTITY (IF APPLICABLE) DEPENDING UPON ASSEMBLY

QUANTITE (SI NÉCESSAIRE) EN FONCTION DU MONTAGE
ANZAHL VOM EINBAUMASS ABHÄNGIG (WENN ERFORDERLICH)

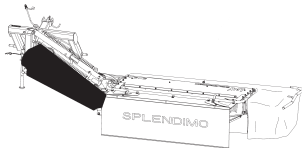
[—] = SLUITRING	WASHER
[—/—] = VEERRING	SPRING WASHER
[###] = TANDVEERRING	SHAKE-PROOF WASHER
[» «] = OLIEKEERRING	OIL SEAL
[T+T] = TANDWIELSET	PAIR OF GEARS
[D+D] = VULRINGSET	SHIM SET
[A+A] = SET AFDICHTINGSRINGEN	SET OF SEALING RINGS

RONDELLE PLATE	UNTERLEGSCHEIBE
RONDELLE GROWER	FEDERRING
RONDELLE EVENTAIL	RÄNDELFEDEERING
ETANCHEITE	ÖLDICHTUNGSRING
JEU D'ENGRENAGES	ZAHNRÄDERSATZ
JEU D'ÉPAISSEURS	PASSSCHEIBENSATZ
JEU D'ANNEAUX D'ETANCHEITE	DICHTUNGSRINGENSATZ

SPLENDIMO 240 LC

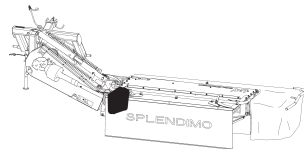
Inhoud
Contents
Index
Inhalt

pagina
page
page
Seite



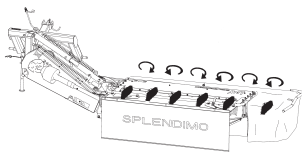
Snaaraandrijving
V-belt drive
Entraînement à courroies
Keilriemenantrieb

01



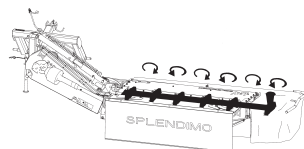
Tandwielkast
Gearbox
Boîte d'engrenages
Getriebe

02-03



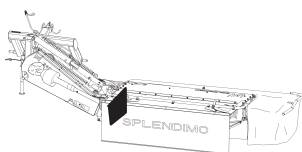
Maaielementen
Cutting units
Unités de fauchage
Mäh-Einheiten

04-05



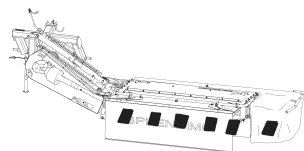
Maaibalk
Cutter bar
Barre de coupe
Mähbalken

06



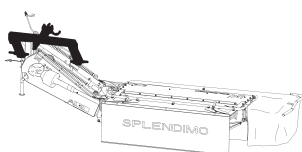
Maaibalkbescherming
Cutter bar protection
Protectio-barre
Mähwerkschutz

07



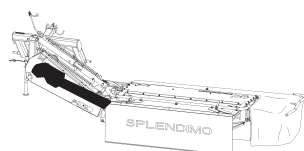
Glijsloten + slijtsloten
Skids + wear skids
Patins + patins d'usure
Kufen + Verschleißkufen

08



Driepuntsbok
Headstock
Tête d'attelage
Dreipunkturm

09-10



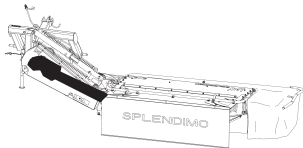
Hydraulische cilinder
Hydraulic ram
Vérin hydraulique
Hydraulikzylinder

11

SPLENDIMO 240 LC

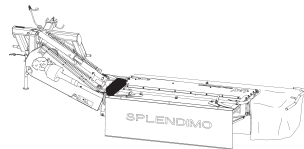
Inhoud
Contents
Index
Inhalt

pagina
page
page
Seite



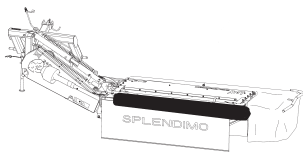
Freem
Frame
Châssis
Rahmen

12



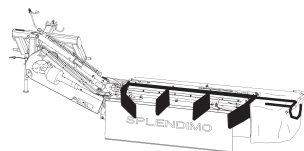
Uitslagbeveiliging
Anti-shock device
Dispositif anto choc
Ausklinkvorrichtung

13



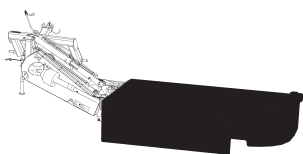
Rotor
Rotor
Rotor
Rotor

14



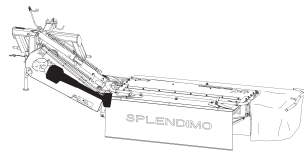
Beveiligingsfreem + zwadbord
Protection frame + swathboard
Châssis de protection + planche à andain
Schutzrahmen + Schwadbrett

15



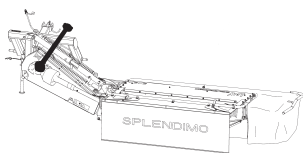
Kneuzerkap
Conditioner hood
Capot conditionneuse
Aufbereiterhaube

16



Koppelingsas (rotor)
PTO shaft (rotor)
Arbre de transmission (rotor)
Gelenkwelle (Rotor)

17

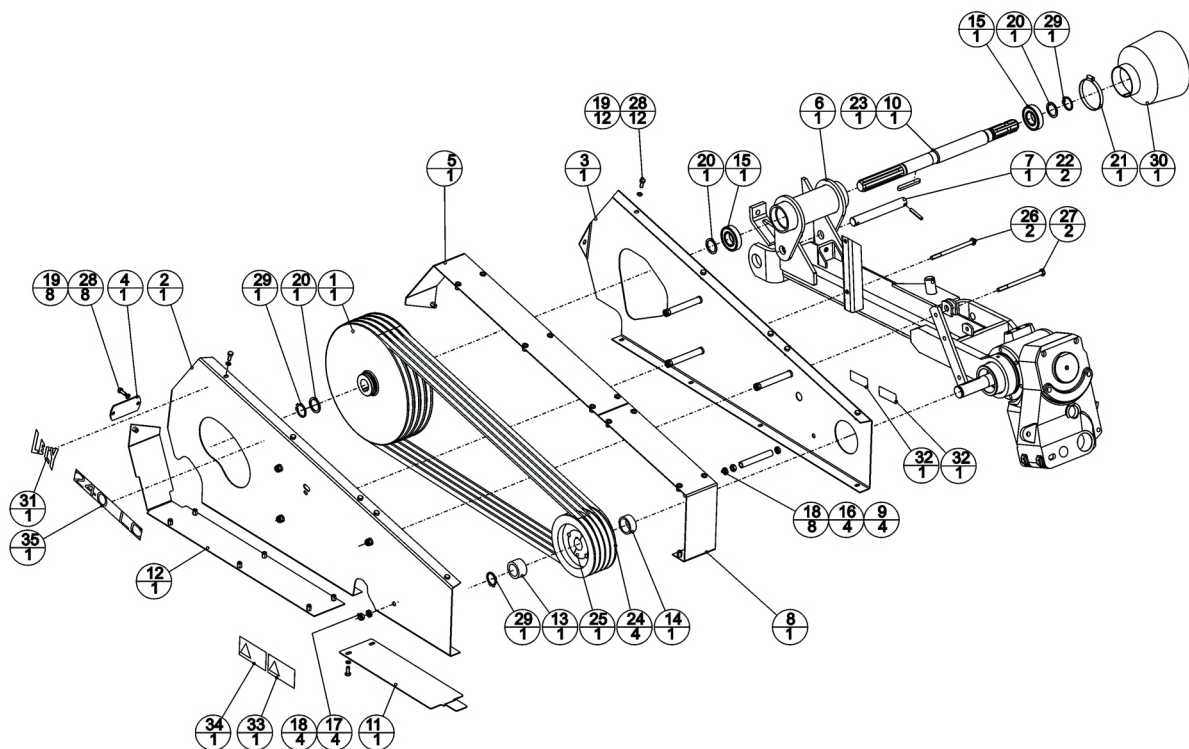
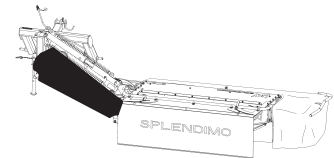


Koppelingsas (trekkerzijde)
PTO shaft (tractor side)
Arbre de transmission (côté tracteur)
Gelenkwelle (Schlepperseite)

18

LELY

SPLENDIMO	type nummer type number numéro de type Typnummer	vanaf serienummer as from serial number après numéro de série ab Serienummer
240 LC	4.1252.0002.1	10806 - 0637
	4.1252.0003.1	10805 - 0631
	4.1252.0004.1	00000 - 0000



E201-02-00

REF.	ONDERDEELNR. PART NUMBER REFERENCE TEILNUMMER	AANTAL QUANTITY QUANTITE ANZAHL
------	--	--

1	4-1203-0527-0	1
2	4-1207-0622-0	1
3	4-1207-0623-0	1
4	4-1207-0624-0	1
5	4-1207-0660-0	1
6	4-1225-0420-0	1
7	4-1225-1494-0	1
8	4-1229-0170-0	1
9	4-1229-1498-0	4
10	4-1240-0449-0	1
11	4-1240-1462-0	1
12	4-1251-0510-0	1
13	4-1251-1487-0	1
14	4-1251-1488-0	1
15	9-1001-0025-3	2
16	9-1029-0005*4	4
17	9-1030-0004*2	4
18	9-1049-0018-4	12
19	9-1051-0001-6	20
20	9-1052-0006-3	3
21	9-1066-0010-0	1
22	9-1070-0023-2	2
23	9-1071-0037-1	1
24	9-1075-0003-5	4
25	9-1075-0105-2	1

L= 29mm
L= 21mm
6207-2RS1

M10 DIN 934-8
M10 DIN 985-8
M10-NYLON
A8,2 DIN 6798 [———]
S35x45x2.5 DIN 988 [#####]

Ø70-Ø90
Ø8x50 DIN 1481
A10x8x80 DIN 6885
SPB
GY 180 SPB

REF.	ONDERDEELNR. PART NUMBER REFERENCE TEILNUMMER	AANTAL QUANTITY QUANTITE ANZAHL
------	--	--

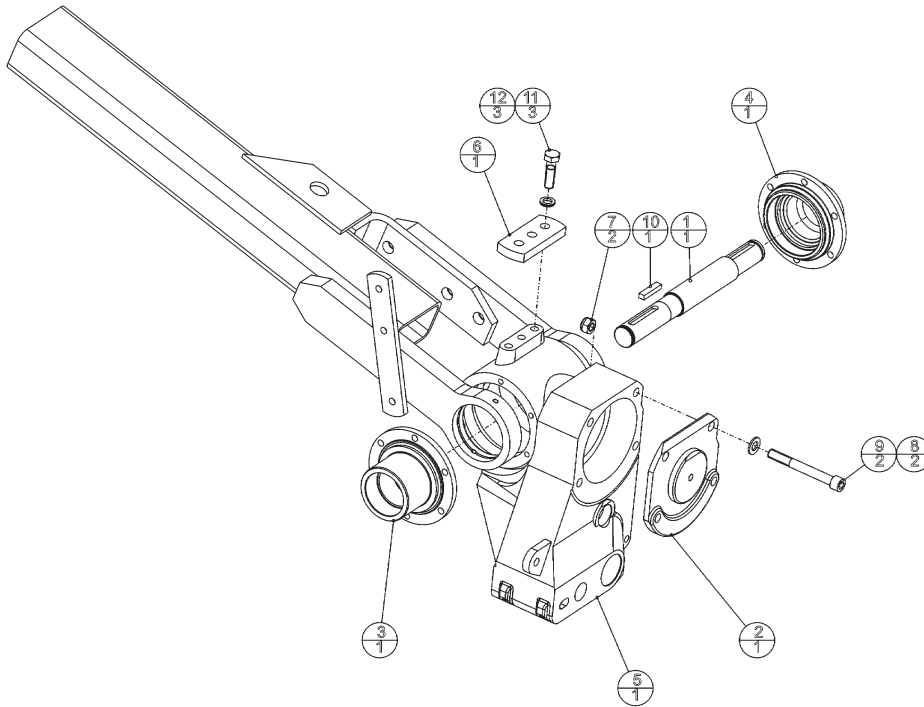
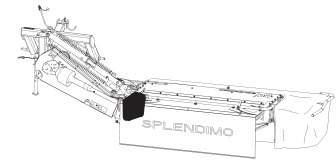
26	9-1113-0143*2	2
27	9-1113-0292*4	2
28	9-1113-0341*3	20
29	9-1119-0019-5	3
30	9-1161-0014-0	1
31	9-1170-0200-2	1
32	9-1170-0205-0	2
33	9-1170-0407-6	1
34	9-1170-0420-5	1
35	9-1170-0450.0	1

M10x150 DIN 931-8.8
M10x160 DIN 931-8.8
M8x20 DIN 933-10.9
35x2.5 DIN 471
"LELY"
"Smeerpunt"
"Greasing point"
"Point de graissage"
"Schmierstelle"

"240 LC"

LELY

SPLENDIMO	type nummer type number numéro de type Typnummer	vanaf serienummer as from serial number après numéro de série ab Seriennummer
240 LC	4.1252.0002.1	10806 - 0637
	4.1252.0003.1	10805 - 0631
	4.1252.0004.1	00000 - 0000



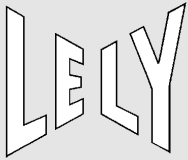
E202-01-00

REF.	ONDERDEELNR. PART NUMBER REFERENCE TEILNUMMER	AANTAL QUANTITY QUANTITE ANZAHL
------	--	--

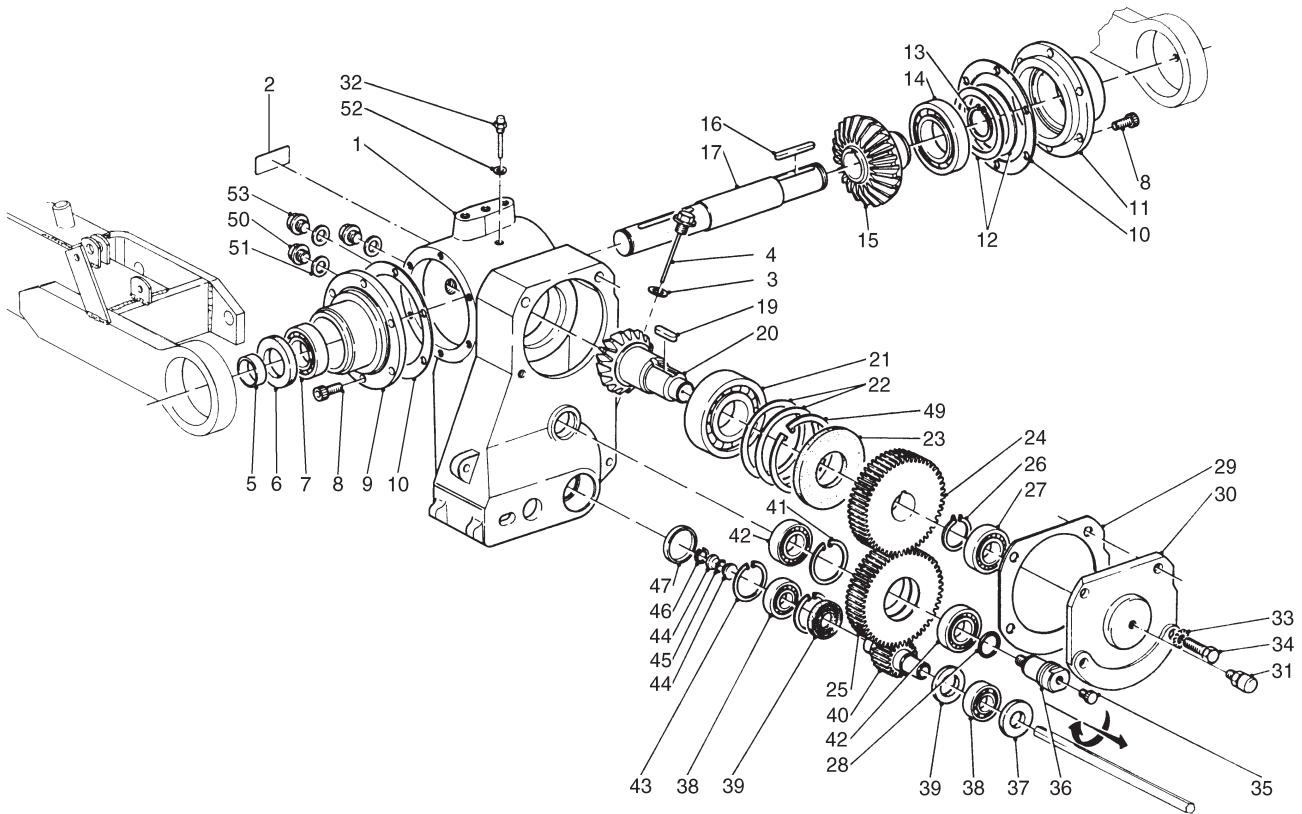
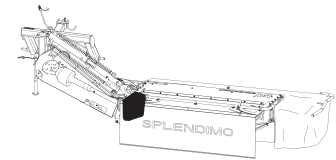
1	4-1225-0135-0	1	= REF. 17 Pag. 03
2	4-1225-0138-0	1	= REF. 30 Pag. 03
3	4-1225-0139-0	1	= REF. 9 Pag. 03
4	4-1225-0140-0	1	= REF. 11 Pag. 03
5	4-1225-0141-0	1	= REF. 1 Pag. 03

6	4-1251-1490-0	1	
7	9-1030-0015*6	2	M14 DIN 985-8
8	9-1048-0053-5	2	A15 DIN 125
9	9-1057-0083-5	2	M14x120 DIN 912-12.9
10	9-1071-0055-5	1	B10x8x45 DIN 6885
11	9-1113-0359*0	3	M14x50 DIN 931-10.9
12	9-1118-0014-1	3	

REF.	ONDERDEELNR. PART NUMBER REFERENCE TEILNUMMER	AANTAL QUANTITY QUANTITE ANZAHL
------	--	--



SPLENDIMO	type nummer type number numéro de type Typnummer	vanaf serienummer as from serial number après numéro de serie ab Seriennummer
240 LC	4.1252.0002.1	10806 - 0637
	4.1252.0003.1	10805 - 0631
	4.1252.0004.1	00000 - 0000



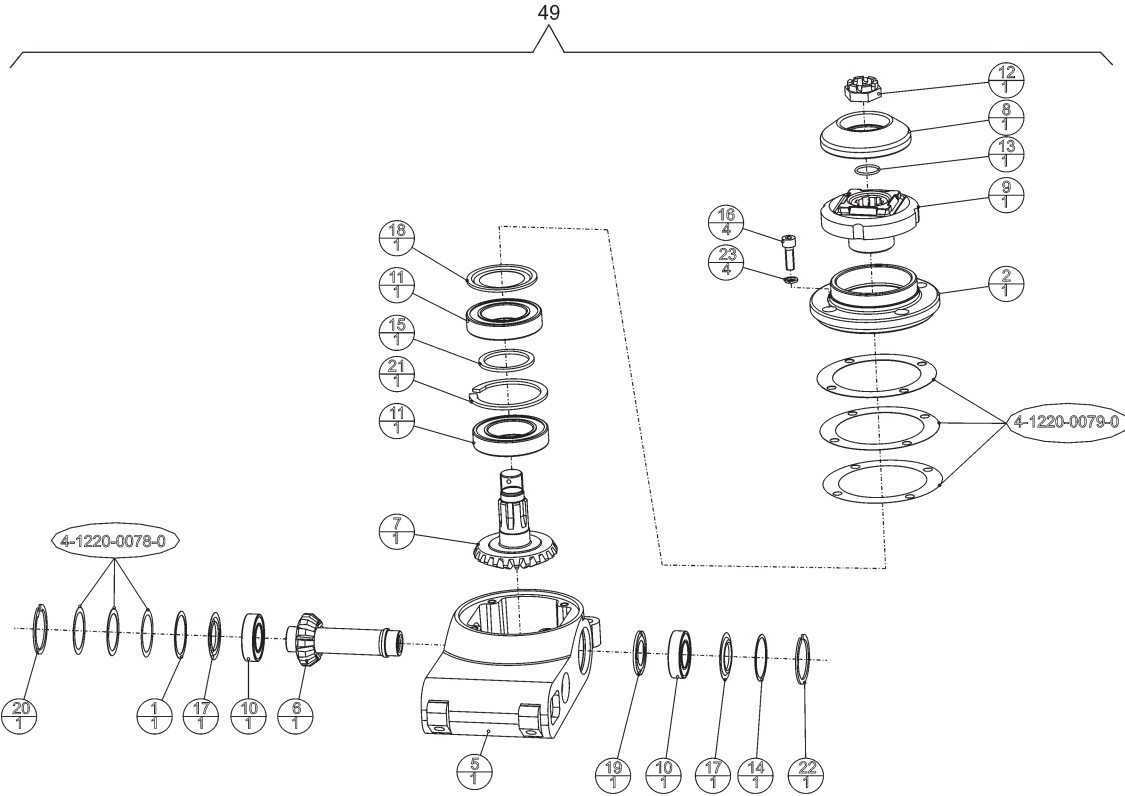
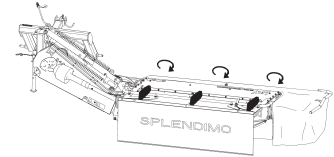
E078-05-10

REF.	ONDERDEELNR. PART NUMBER REFERENCE TEILNUMMER	AANTAL QUANTITY QUANTITE ANZAHL	
1	4.1225.0141.0	1	= REF. 5 Pag. 02
2	9.1170.0352.0	1	"GX85W-140"
3	9.1137.0406.3	1	Ø12,5x19x1,5 Cu [—]
4	4.1225.0231.0	1	
5	4.1220.0122.0	1	
6	9.1042.0066.3	1	40x72x10 CC NBR [» «]
7	9.1001.0130.3	1	6207 ETN9-C3
8	9.1057.0010.2	12	M10x25 DIN 912-12.9
9	4.1225.0139.0	1	= REF. 3 Pag. 02
10	4.1225.0148.0	2	0,5 mm
11	4.1225.0140.0	1	= REF. 4 Pag. 02
12	4.1225.0142.0	(1)	[D+D] [—]
13	9.1119.0019.5	1	35x2,50 DIN 471
14	9.1001.0114.1	1	6211 C3
15	4.1225.0151.0	1	
16	9.1071.0021.6	1	A10x8x63 DIN 6885
17	4.1225.0135.0	1	= REF. 1 Pag. 02
19	9.1071.0049.6	1	B12x8x30 DIN 6885
20	4.1225.0137.0	1	
21	9.1001.0127.0	1	6212 C3
22	4.1225.0143.0	(1)	[D+D] [—]
23	9.1042.0080.3	1	60x110x13 CB [» «]
24	4.1225.0153.0	1	
25	4.1225.0154.0	1	
26	9.1119.0020.6	1	42x1,75 DIN 471
27	9.1001.0107.1	1	6207 C3
28	9.1043.0044.1	1	OR Ø29,2x3,0

REF.	ONDERDEELNR. PART NUMBER REFERENCE TEILNUMMER	AANTAL QUANTITY QUANTITE ANZAHL	
29	4.1225.0145.0	1	
30	4.1225.0138.0	1	= REF. 2 Pag. 02
31	9.1150.0011.1	1	G1/4" SLW 17
32	9.1150.0015.5	1	G1/4" SLW 14-L= 45 mm
33	9.1051.0005*3	2	A14,5 DIN 6798 [####]
34	9.1113.0142*1	2	M14x40 DIN 933-8.8
35	9.1108.0034.3	1	G1/8"
36	4.1225.0136.0	1	M14-L
37	9.1042.0074.4	1	25x52x7 CB [» «]
38	9.1001.0129.2	2	6205 C5
39	9.1042.0075.5	2	30x52x7 CB [» «]
40	4.1225.0155.0	1	
41	9.1120.0005.4	1	62x2,00 DIN 472
42	9.1001.0063.6	2	6305 C4
43	9.1120.0003.2	2	52x2,00 DIN 472
44	4.1225.0144.0	2	
45	9.1043.0045.2	1	OR 14x2,0
46	9.1120.0028.6	1	18x1,00 DIN 472
47	9.1108.0079.0	1	Ø52x6,5
49	9.1120.0016.1	1	110x4,00 DIN 472
50	9.1131.0013.1	2	R1/2" DIN 910
51	9.1137.0411.1	3	NBR-2C 21,54x28,58x2,34
52	9.1137.0401.5	1	Ø14x20x1,5 Cu [—]
53	9.1137.0012.0	1	R1/2" DIN 910
99	4.1225.0111.2	1	= REF. 1-53



SPLENDIMO	type nummer type number numéro de type Typnummer	vanaf serienummer as from serial number après numéro de serie ab Serienummer
240 LC	4.1252.0002.1	10806 - 0637
	4.1252.0003.1	10805 - 0631
	4.1252.0004.1	00000 - 0000



E203-01-01

REF.	ONDERDEELNR. PART NUMBER REFERENCE TEILNUMMER	AANTAL QUANTITY QUANTITE ANZAHL
------	--	--

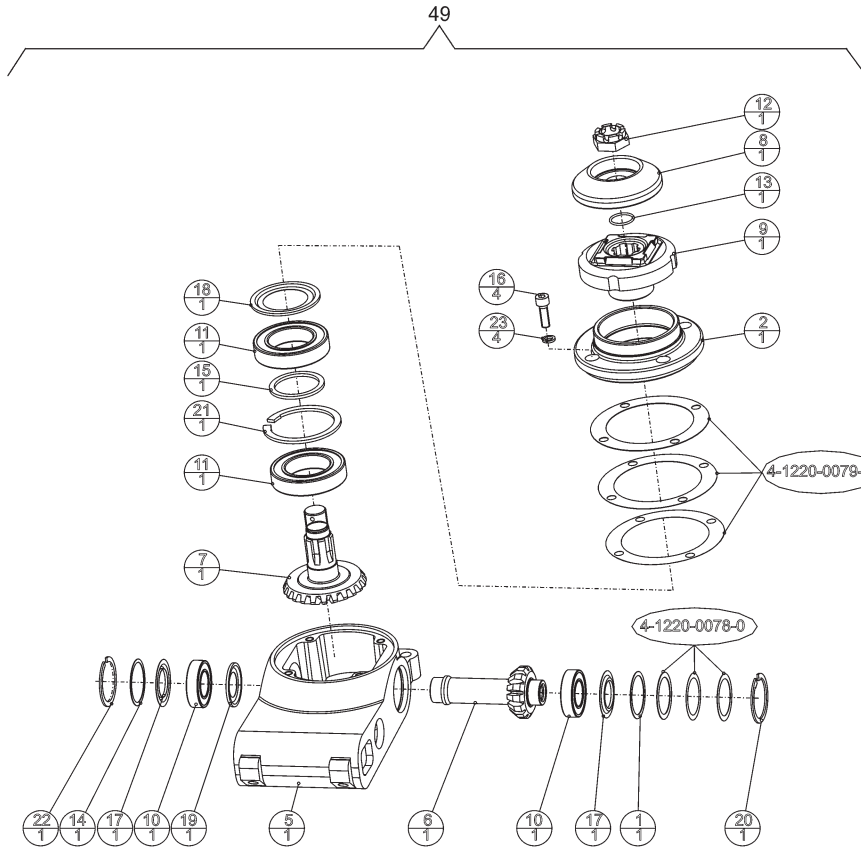
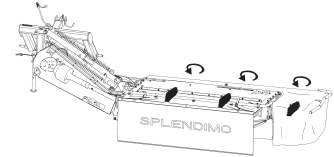
1	4-1201-0061-0	1
2	4-1220-0061-0	1
3	4-1220-0078-0	~ [D+D] [—]
4	4-1220-0079-0	~ [D+D] [—]
5	4-1220-0287-0	1
6	4-1220-0288-0	1
7	4-1220-0289-0	1
8	4-1220-1467-0	1
9	4-1225-0189-0	1
10	9-1001-0064-0	2 6005-2RS1-C4
11	9-1001-0065-1	2 6009-2RS1-C5L
12	9-1031-0014-4	1 M22x1.5 DIN 937-22H
13	9-1043-0061-4	1 Ø23x2
14	9-1049-0013-6	1 46,5x40-G6005
15	9-1052-0004-1	1 S45x55x3 DIN 988
16	9-1057-0089-4	4 M8x25 DIN 912-12.9
17	9-1107-0007-5	2 6005 ZJV
18	9-1107-0008-6	1 6009 ZAV
19	9-1107-0014-5	1 6005 ZAV -0.1/-0.2
20	9-1120-0002-1	1 47x1.75 DIN 472
21	9-1120-0026-4	1 75x3.00 DIN 472
22	9-1120-0027-5	1 47x1.75 V
23	9-1121-0024-1	4 8 DIN 7980 [—]

REF.	ONDERDEELNR. PART NUMBER REFERENCE TEILNUMMER	AANTAL QUANTITY QUANTITE ANZAHL	
------	--	--	--

49	4.1220.0270.1	3	= REF. 1-23 [RD]
----	---------------	---	------------------



SPLENDIMO	type nummer type number numéro de type Typnummer	vanaf serienummer as from serial number après numéro de serie ab Serienummer
240 LC	4.1252.0002.1	10806 - 0637
	4.1252.0003.1	10805 - 0631
	4.1252.0004.1	00000 - 0000



E204-01-01

REF.	ONDERDEELNR. PART NUMBER REFERENCE TEILNUMMER	AANTAL QUANTITY QUANTITE ANZAHL
------	--	--

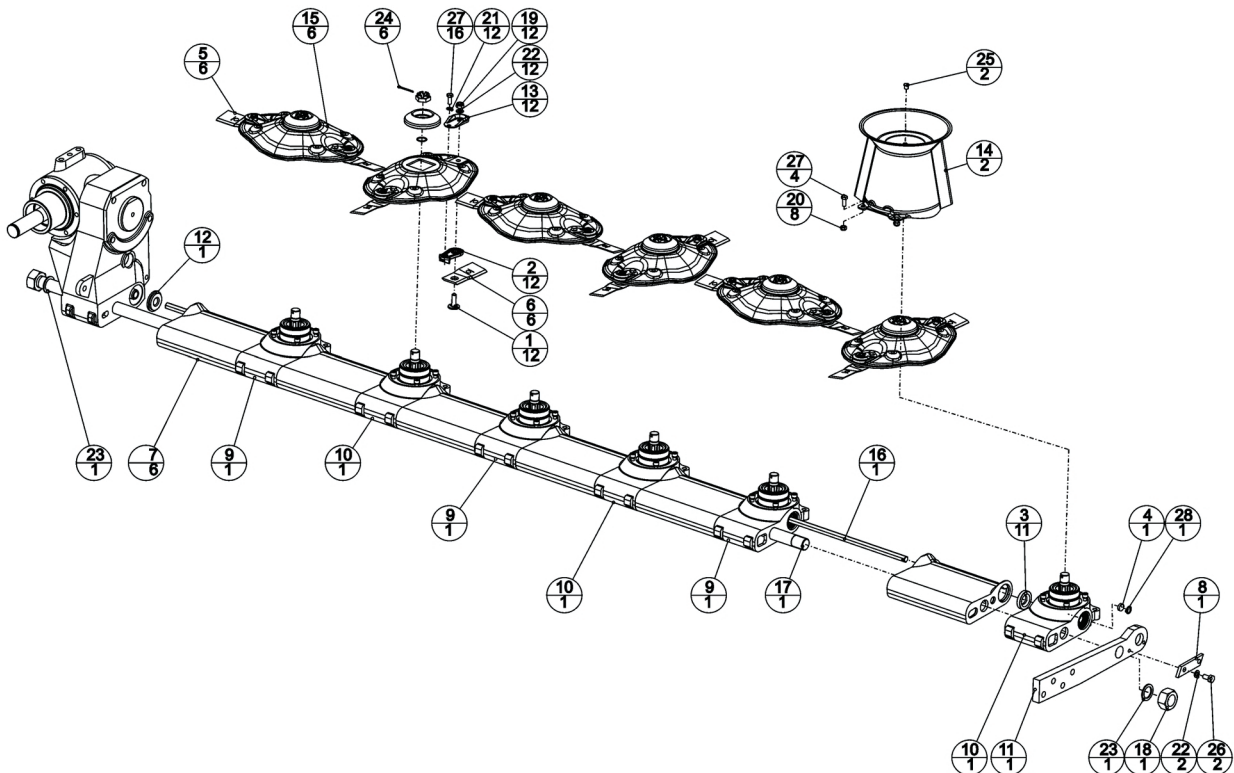
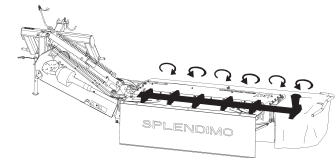
1	4-1201-0061-0	1
2	4-1220-0061-0	1
3	4-1220-0078-0	~ [D+D] []
4	4-1220-0079-0	~ [D+D] []
5	4-1220-0287-0	1
6	4-1220-0288-0	1
7	4-1220-0289-0	1
8	4-1220-1467-0	1
9	4-1225-0189-0	1
10	9-1001-0064-0	2 6005-2RS1-C4
11	9-1001-0065-1	2 6009-2RS1-C5L
12	9-1031-0014-4	1 M22x1.5 DIN 937-22H
13	9-1043-0061-4	1 Ø23x2
14	9-1049-0013-6	1 46,5x40-G6005
15	9-1052-0004-1	1 S45x55x3 DIN 988
16	9-1057-0089-4	4 M8x25 DIN 912-12.9
17	9-1107-0007-5	2 6005 ZJV
18	9-1107-0008-6	1 6009 ZAV
19	9-1107-0014-5	1 6005 ZAV -0.1/-0.2
20	9-1120-0002-1	1 47x1.75 DIN 472
21	9-1120-0026-4	1 75x3.00 DIN 472
22	9-1120-0027-5	1 47 X 1.75 V
23	9-1121-0024-1	4 8 DIN 7980 []

REF.	ONDERDEELNR. PART NUMBER REFERENCE TEILNUMMER	AANTAL QUANTITY QUANTITE ANZAHL
------	--	--

49	4.1220.0290.1	3 = REF. 1-23 [LD]
----	---------------	--------------------

LELY

SPLENDIMO	type nummer type number numéro de type Typnummer	vanaf serienummer as from serial number après numéro de serie ab Serienummer
240 LC	4.1252.0002.1	10806 - 0637
	4.1252.0003.1	10805 - 0631
	4.1252.0004.1	00000 - 0000



E205-02-00

REF.	ONDERDEELNR. PART NUMBER REFERENCE TEILNUMMER	AANTAL QUANTITY QUANTITE ANZAHL
------	--	--

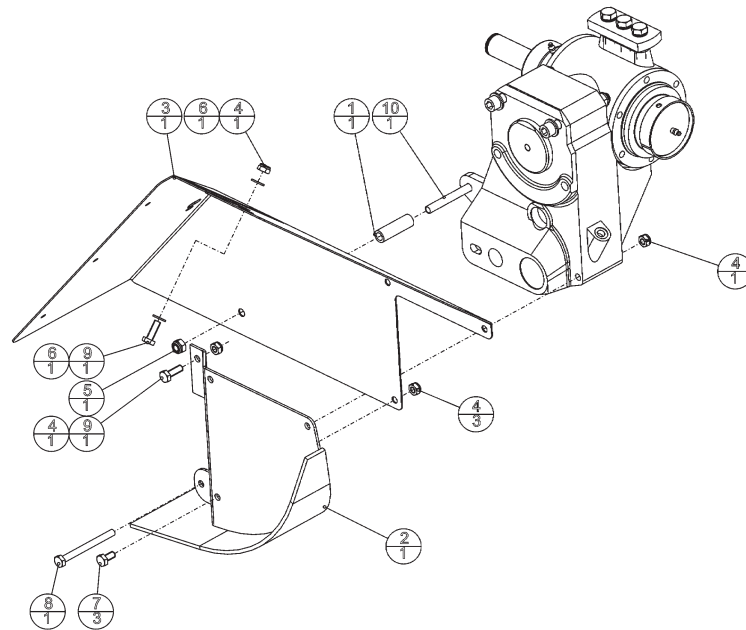
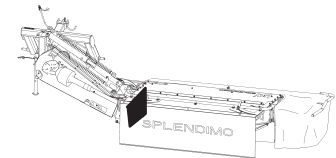
1	4-1201-0141-0	12
2	4-1201-0142-0	12
3	4-1201-0145-0	11
4	4-1201-0329-0	1
5	4-1201-1473-0	6
		5mm
		L= 120mm [LD]
6	4-1201-1474-0	6
7	4-1220-0033-0	6
8	4-1220-0034-0	1
9	4-1220-0270-1	3
10	4-1220-0290-1	3
		= REF. 49 Pag. 04
		= REF. 49 Pag. 05
11	4-1220-1330-0	1
12	4-1225-0109-0	1
13	4-1225-0449-0	12
14	4-1225-0480-0	2
15	4-1225-1489-0	6
16	4-1230-0129-0	1
		2349 mm
17	4-1240-0120-0	1
18	9-1029-0024-2	1
		M30x1,5 DIN 934-10
19	9-1030-0018*2	12
		M10 DIN 985-10
20	9-1030-0040*3	8
		M8 DIN 985-10
21	9-1051-0001-6	12
		A8,2 DIN 6798 [####]
22	9-1051-0002-0	14
		A10,5 DIN 6798 [####]
23	9-1052-0011-1	2
		S30x42x2.5 DIN988
24	9-1072-0030-0	6
		3.2x36 DIN94
25	9-1108-0063-5	2

REF.	ONDERDEELNR. PART NUMBER REFERENCE TEILNUMMER	AANTAL QUANTITY QUANTITE ANZAHL
------	--	--

26	9-1113-0027*5	2
		M10x20 DIN 933-8.8
27	9-1113-0341*3	20
		M8x20 DIN 933-10.9
28	9-1120-0028-6	1
		18x1.00 DIN 472

LELY

SPLENDIMO	type nummer type number numéro de type Typnummer	vanaf serienummer as from serial number après numéro de série ab Seriennummer
240 LC	4.1252.0002.1	10806 - 0637
	4.1252.0003.1	10805 - 0631
	4.1252.0004.1	00000 - 0000



E206-01-00

REF.	ONDERDEELNR. PART NUMBER REFERENCE TEILNUMMER	AANTAL QUANTITY QUANTITE ANZAHL
------	--	--

1	2-1003-0896-0	1
2	4-1225-0251-0	1
3	4-1240-1482-0	1
4	9-1030-0004*2	6
5	9-1030-0013*4	1
6	9-1048-0007-1	2
7	9-1113-0027*5	3
8	9-1113-0043*0	1
9	9-1113-0120*0	2
10	9-1113-0136*2	1

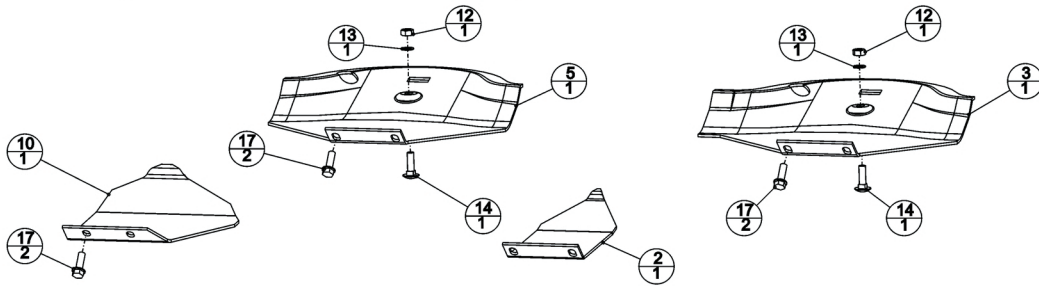
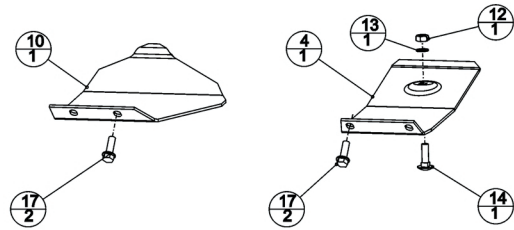
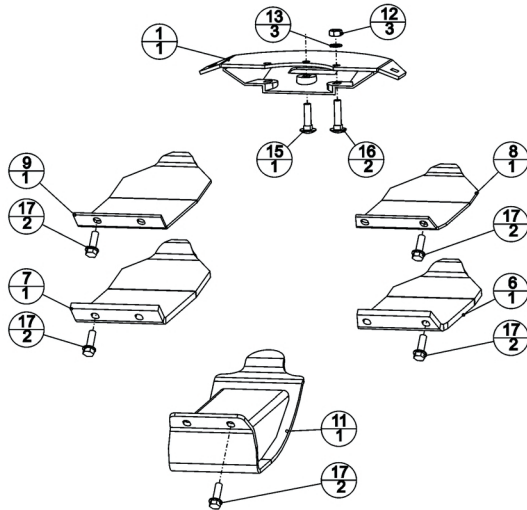
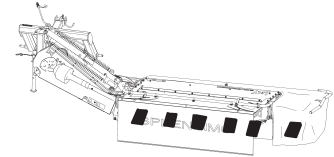
M10 DIN 985-8
M12 DIN 985-8

A10,5 DIN 125 [—]
M10x20 DIN 933-8.8
M10x110 DIN 931-8.8
M10x30 DIN 933-8.8
M12x100 DIN 931-8.8

REF.	ONDERDEELNR. PART NUMBER REFERENCE TEILNUMMER	AANTAL QUANTITY QUANTITE ANZAHL
------	--	--



SPLENDIMO	type nummer type number numéro de type Typnummer	vanaf serienummer as from serial number après numéro de série ab Seriennummer
240 LC	4.1252.0002.1	10806 - 0637
	4.1252.0003.1	10805 - 0631
	4.1252.0004.1	00000 - 0000



E221-01-00

REF.	ONDERDEELNR. PART NUMBER REFERENCE TEILNUMMER	AANTAL QUANTITY QUANTITE ANZAHL
------	--	--

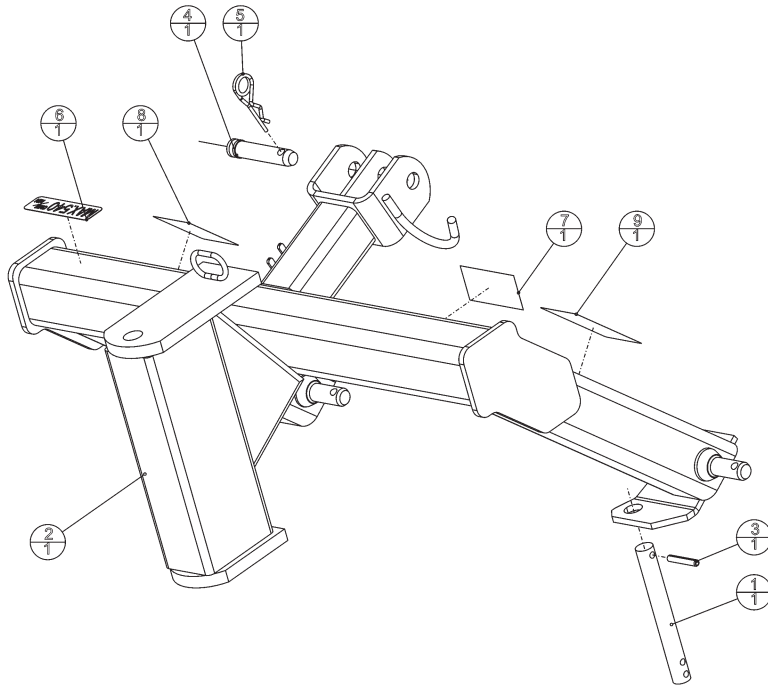
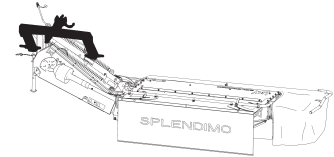
1	4-1220-0341-0	1
2	4-1220-1320-0	1
		4mm
		Slijtplaat Wearplate Plaque d'usure Verschleissplatte
3	4-1220-1961-0	1
4	4-1220-1962-0	1
5	4-1220-1963-0	1
6	4-1225-0359-0	1
		10mm
		Slijtplaat Wearplate Plaque d'usure Verschleissplatte
7	4-1225-0369-0	1
		10mm
		Slijtplaat Wearplate Plaque d'usure Verschleissplatte
8	4-1225-0499-0	1
		4mm
		Slijtplaat Wearplate Plaque d'usure Verschleissplatte
9	4-1225-0509-0	1
		4mm
		Slijtplaat Wearplate Plaque d'usure Verschleissplatte

REF.	ONDERDEELNR. PART NUMBER REFERENCE TEILNUMMER	AANTAL QUANTITY QUANTITE ANZAHL
------	--	--

10	4-1225-0569-0	2
		4mm
		Slijtplaten Wearplates Plaques d'usure Verschleissplatten
11	4-1225-0670-0	1
12	9-1029-0005-4	6
13	9-1051-0002-0	6
14	9-1058-0015*6	3
15	9-1058-0048*4	1
16	9-1058-0049*5	2
17	9-1114-0009-0	20
		6mm
		M10 DIN 934-8
		A10,5 DIN 6798 [#####]
		M10x35 DIN 603-8.8
		M10x40 DIN 603-8.8
		M10x45 DIN 603-8.8
		M10x30 8.8

LELY

SPLENDIMO	type number type number numéro de type Typnummer	vanaf serienummer as from serial number après numéro de serie ab Seriennummer
240 LC	4.1252.0002.1	10806 - 0637
	4.1252.0003.1	10805 - 0631
	4.1252.0004.1	00000 - 0000



E208-01-00

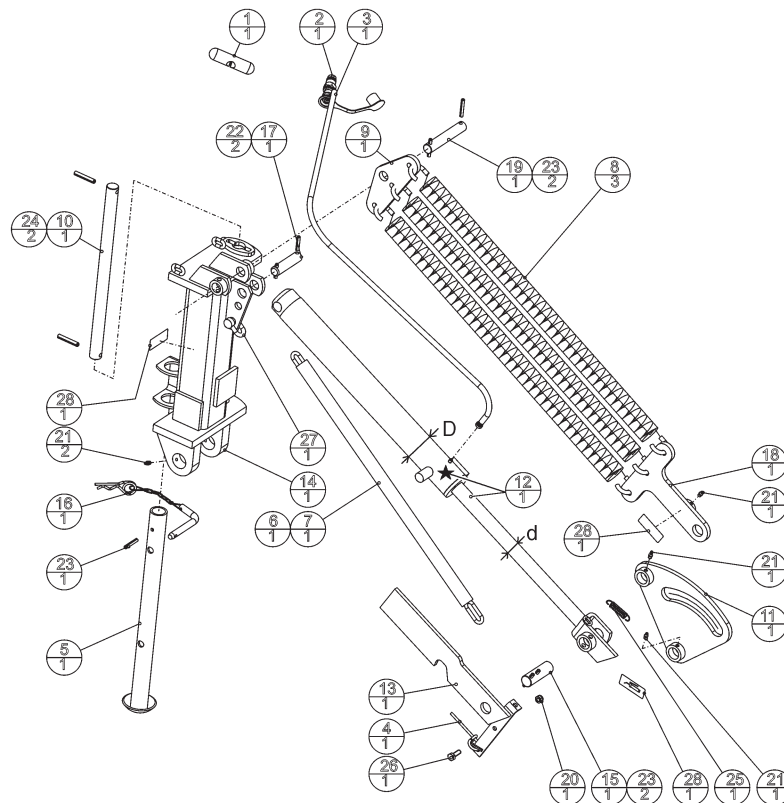
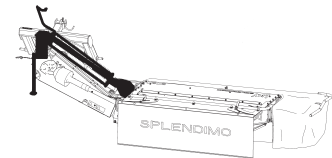
REF.	ONDERDEELNR. PART NUMBER REFERENCE TEILNUMMER	AANTAL QUANTITY QUANTITE ANZAHL
------	--	--

1	4-1220-1466-0	1	
2	4-1220-1710-0	1	
3	9-1070-0028-0	1	Ø10x60 DIN 1481
4	9-1088-0005-1	1	25-95
5	9-1124-0004*6	1	Ø5
6	9-1170-0125-4	1	"MAX 540/min"
7	9-1170-0408-0	1	
8	9-1170-0431-2	1	
9	9-1170-0573-4	1	

REF.	ONDERDEELNR. PART NUMBER REFERENCE TEILNUMMER	AANTAL QUANTITY QUANTITE ANZAHL
------	--	--

LELY

SPLENDIMO	type number type number numéro de type Typnummer	vanaf serienummer as from serial number après numéro de serie ab Serienummer
240 LC	4.1252.0002.1	10806 - 0637
	4.1252.0003.1	10805 - 0631
	4.1252.0004.1	00000 - 0000



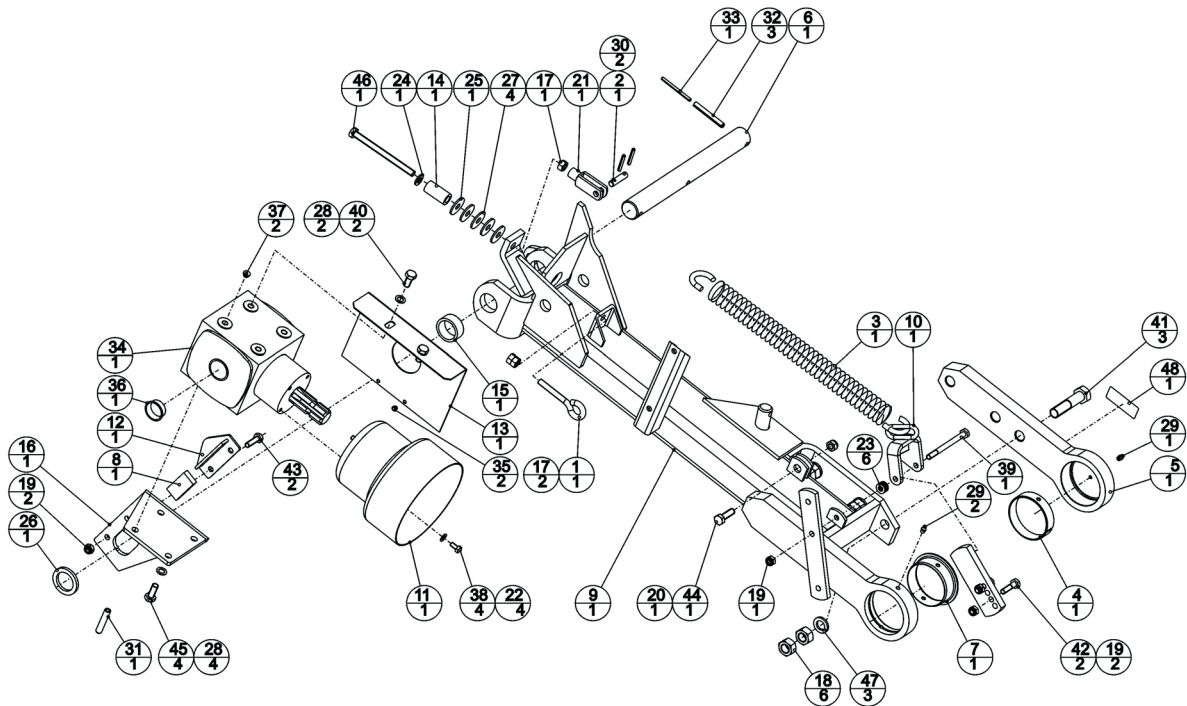
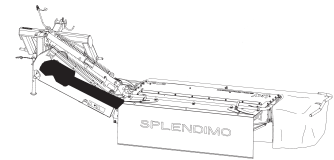
E210-01-01

REF.	ONDERDEELNR. PART NUMBER REFERENCE TEILNUMMER	AANTAL QUANTITY QUANTITE ANZAHL	
1	2-3201-0328-0	1	
2	2-3201-2312-8	1	1/4"
3	4-1016-0530-0	1	
4	4-1201-1462-0	1	
5	4-1207-0250-0	1	
6	4-1207-0609-0	1	
7	4-1207-0615-0	1	
8	4-1207-0616-0	3	
9	4-1207-0638-0	1	
10	4-1240-0229-0	1	
11	4-1240-0382-0	1	
12	4-1240-0401-0	1	(12= 12+ *)
*	4.1207.0399.0	(1)	(d= Ø35, D= Ø60/70) [A+A][x]
13	4-1240-0410-0	1	
14	4-1240-0420-0	1	
15	4-1240-1463-0	1	
16	4-1241-1020-0	1	
17	4-1241-1962-0	1	
18	4-1251-0290-0	1	
19	4-1251-1485-0	1	
20	9-1030-0004*2	1	M10 DIN 985-8
21	9-1068-0007*2	5	AM8x1,25
22	9-1070-0021-0	2	Ø8x40 DIN 1481

REF.	ONDERDEELNR. PART NUMBER REFERENCE TEILNUMMER	AANTAL QUANTITY QUANTITE ANZAHL	
23	9-1070-0023-2	5	Ø8x50 DIN 1481
24	9-1070-0028-0	2	Ø10x60 DIN 1481
25	9-1089-0014-2	1	
26	9-1113-0120*0	1	M10x30 DIN 933-8.8
27	9-1146-0006-0	1	
28	9-1170-0205-0	3	"Smeerpunt" "Greasing point" "Point de graissage" "Schmierstelle"

LELY

SPLENDIMO	type nummer type number numéro de type Typnummer	vanaf serienummer as from serial number après numéro de série ab Serienummer
240 LC	4.1252.0002.1	10806 - 0637
	4.1252.0003.1	10805 - 0631
	4.1252.0004.1	00000 - 0000



E211-02-00

REF.	ONDERDEELNR. PART NUMBER REFERENCE TEILNUMMER	AANTAL QUANTITY QUANTITE ANZAHL
------	--	--

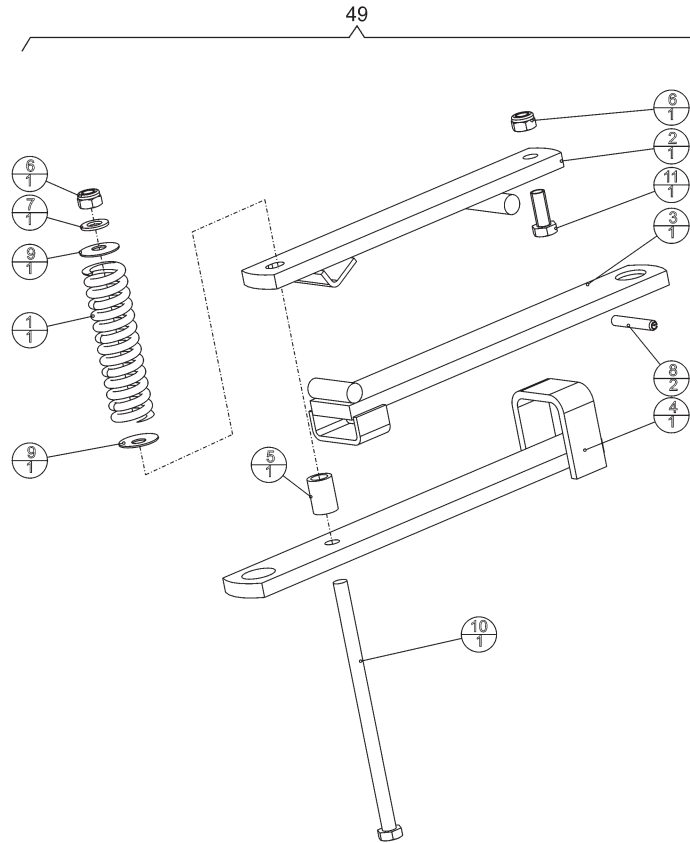
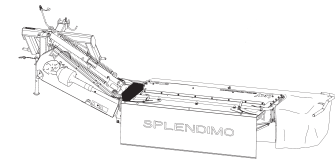
1	1-1633-1495-0	1
2	4-1201-1471-0	1
3	4-1201-1481-0	1
4	4-1201-1482-0	1
5	4-1207-0580-0	1
6	4-1207-0605-0	1
7	4-1207-0620-0	1
8	4-1207-1494-0	1
9	4-1225-0241-0	1
10	4-1233-0170-0	1
11	4-1240-1479-0	1
12	4-1251-0340-0	1
13	4-1251-1479-0	1
14	4-1251-1483-0	1
15	4-1251-1488-0	1
16	4-1251-1489-0	1
17	9-1029-0008-0	3 M12 DIN 934-8
18	9-1029-0016-1	6 M20 DIN 934-8
19	9-1030-0004*2	5 M10 DIN 985-8
20	9-1030-0013*4	1 M12 DIN 985-8
21	9-1038-0006-3	1 M12x48 DIN 71752
22	9-1048-0004-5	4 A8,4 DIN 125 [—]
23	9-1048-0007-1	6 A10,5 DIN 125 [—]
24	9-1048-0012-6	1 A13 DIN 125 [—]
25	9-1048-0041*0	1 A13 DIN 9021 [—]

REF.	ONDERDEELNR. PART NUMBER REFERENCE TEILNUMMER	AANTAL QUANTITY QUANTITE ANZAHL
------	--	--

26	9-1048-0063-1	1 41 DIN 1441 [—]
27	9-1048-0067-5	4 A13 DIN 9021 NYL. [—]
28	9-1051-0003-1	6 A12,5 DIN 6798 [####]
29	9-1068-0007*2	3 AM8x1,25
30	9-1070-0018-4	2 Ø6x40 DIN 1481
31	9-1070-0031-3	1 Ø12x60 DIN 1481
32	9-1070-0038-3	3 Ø10x75 DIN 1481
33	9-1070-0062-6	1 Ø6x75 DIN 1481
34	9-1083-0024-4	1 Ø7
35	9-1105-0007-0	2 Ø7
36	9-1108-0020-3	1 Ø36x14
37	9-1108-0036-6	2 Ø10,7x5,5
38	9-1113-0013*5	4 M8x16 DIN 933-8.8
39	9-1113-0044*1	1 M10x120 DIN 931-8.8
40	9-1113-0049*6	2 M12x25 DIN 933-8.8
41	9-1113-0094*2	3 M20x90 DIN 931-8.8
42	9-1113-0115*2	2 M10x40 DIN 931-10.9
43	9-1113-0117*4	2 M10x35 DIN 933-8.8
44	9-1113-0118*5	1 M12x40 DIN 933-8.8
45	9-1113-0147*6	4 M12x30 DIN 933-10.9
46	9-1113-0360*1	1 M12x150 DIN 933-10.9
47	9-1121-0014-5	3 A20 DIN 127 [—]
48	9-1170-0205-0	1 "Smeerpunt" "Greasing point" "Point de graissage" "Schmierstelle"



SPLENDIMO	type number type number numéro de type Typnummer	vanaf serienummer as from serial number après numéro de serie ab Seriennummer
240 LC	4.1252.0002.1	10806 - 0637
	4.1252.0003.1	10805 - 0631
	4.1252.0004.1	00000 - 0000



E212-01-01

REF.	ONDERDEELNR. PART NUMBER REFERENCE TEILNUMMER	AANTAL QUANTITY QUANTITE ANZAHL
------	--	--

1	4-1203-0219-0	1
2	4-1219-0111-0	1
3	4-1219-0122-0	1
4	4-1219-0131-0	1
5	4-1220-0809-0	1
6	9-1030-0015*6	2
7	9-1048-0053-5	1
8	9-1070-0028-0	2
9	9-1091-0008-1	2
10	9-1113-0161*6	1
11	9-1113-0178*2	1

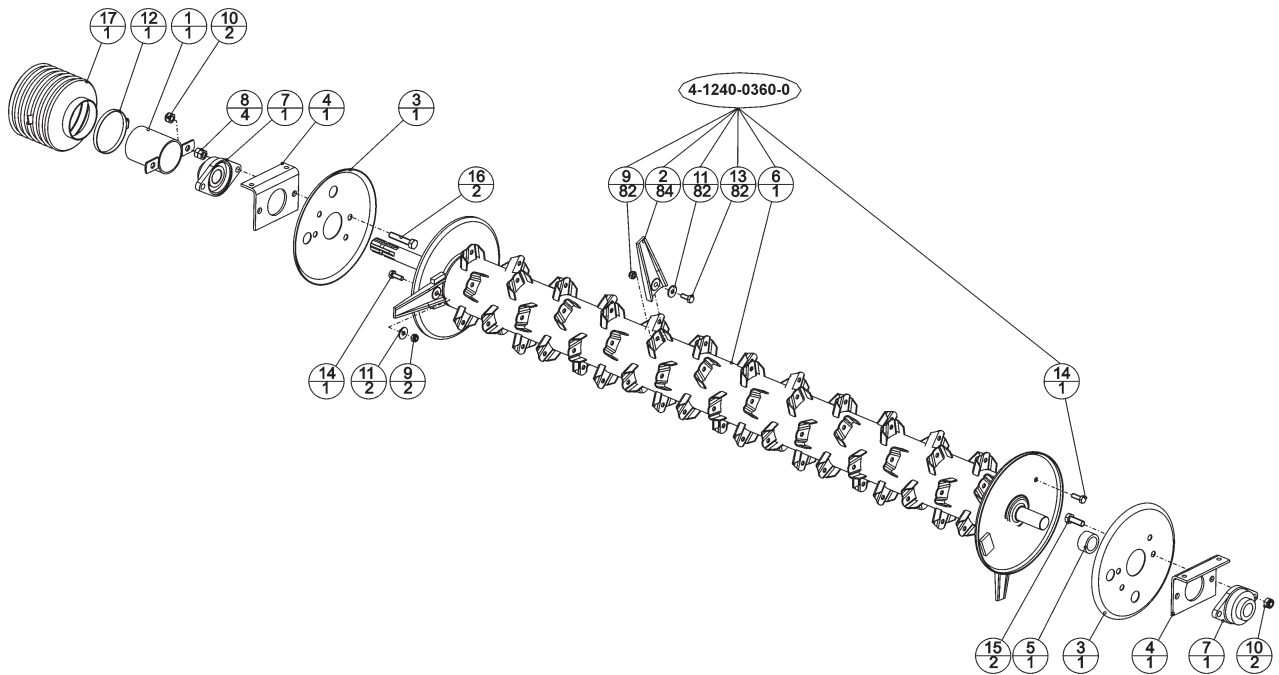
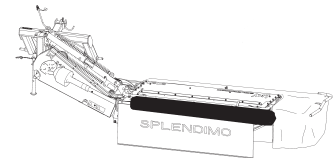
M14 DIN985-8
A15 DIN 125 []
Ø10x60 DIN 1481
40x14.3x1.5
M14x260 DIN 931-8.8
M14x35 DIN 933-10.9

REF.	ONDERDEELNR. PART NUMBER REFERENCE TEILNUMMER	AANTAL QUANTITY QUANTITE ANZAHL
------	--	--

49 4.1229.0191.0 1 = REF.(1-7)+(9-11)

LELY

SPLENDIMO	type nummer type number numéro de type Typnummer	vanaf serienummer as from serial number après numéro de serie ab Seriennummer
240 LC	4.1252.0002.1	10806 - 0637
	4.1252.0003.1	10805 - 0631



E213-02-00

REF.	ONDERDEELNR. PART NUMBER REFERENCE TEILNUMMER	AANTAL QUANTITY QUANTITE ANZAHL
------	--	--

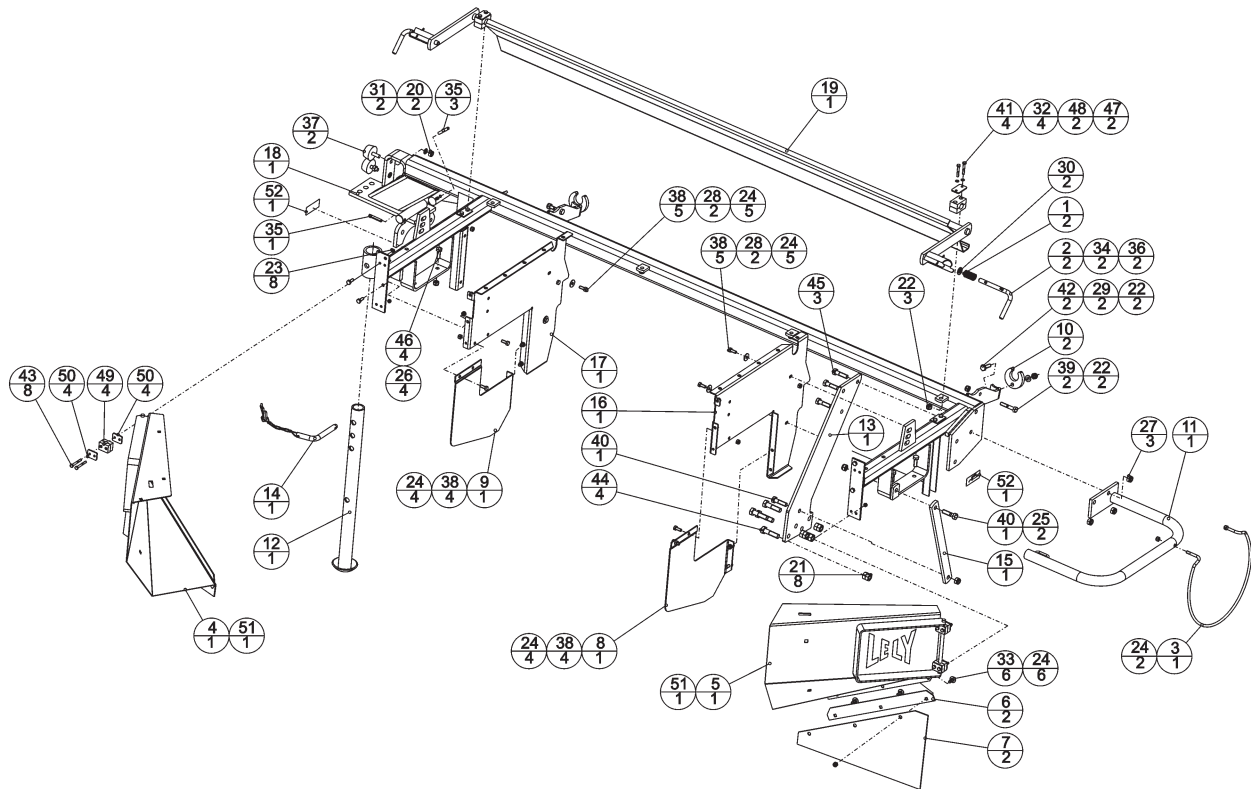
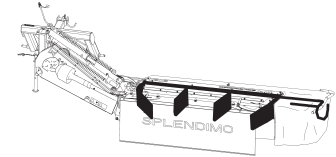
1	4-1207-0071-0	1
2	4-1207-0228-0	84
3	4-1207-0229-0	2
4	4-1217-0120-0	2
5	4-1225-1481-0	1
6	4-1252-0320-0	1
7	9-1008-0018-3	2
8	9-1029-0012*4	4
9	9-1030-0004*2	84
10	9-1030-0015*6	4
11	9-1048-0008-2	84
12	9-1066-0006*3	1
13	9-1113-0029*0	82
14	9-1113-0120*0	2
15	9-1113-0142*1	2
16	9-1113-0247*1	2
17	9-1161-0009-2	1

REF.	ONDERDEELNR. PART NUMBER REFERENCE TEILNUMMER	AANTAL QUANTITY QUANTITE ANZAHL
------	--	--

49 4.1240.0360.0 1 = REF. 2+6+9+11+13+14

LELY

SPLENDIMO	type nummer type number número de type Typnummer	vanaf serienummer as from serial number après numéro de serie ab Serienummer
240 LC	4.1252.0002.1	10806 - 0637
	4.1252.0003.1	10805 - 0631
	4.1252.0004.1	00000 - 0000



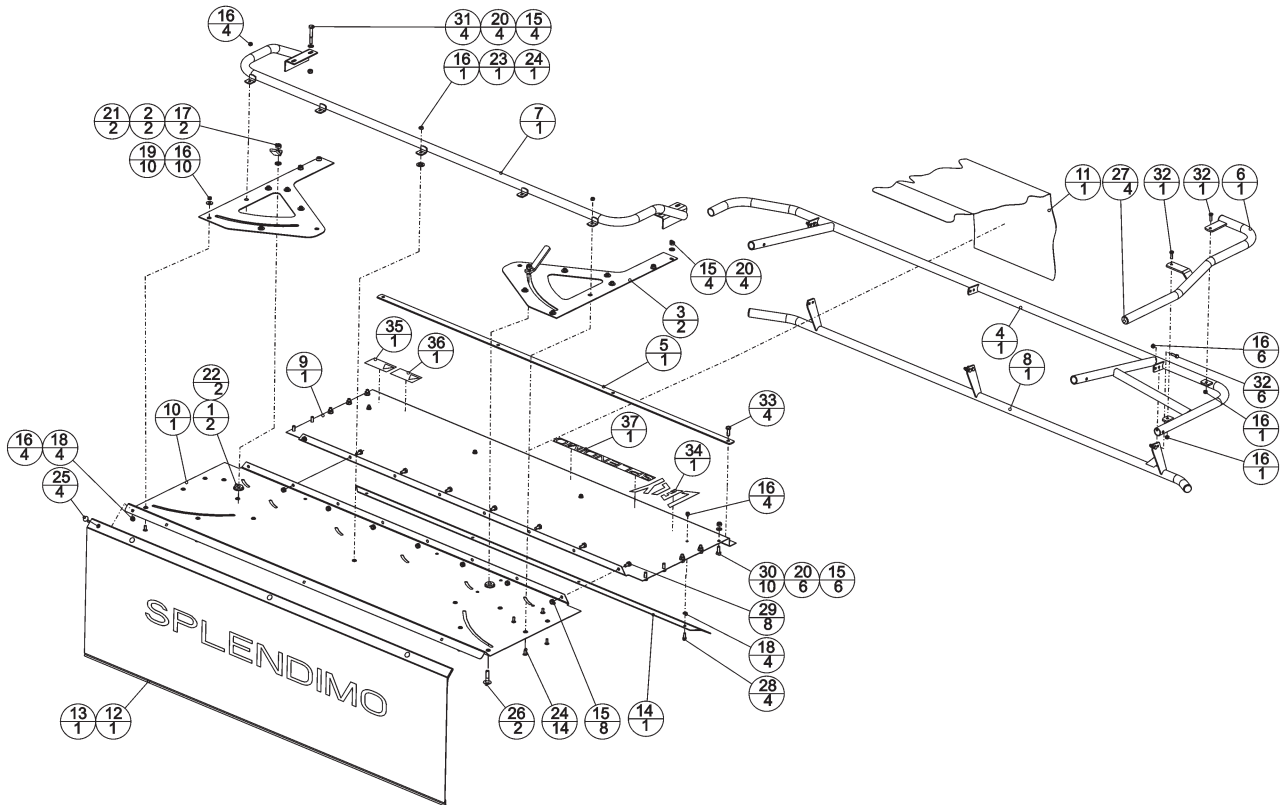
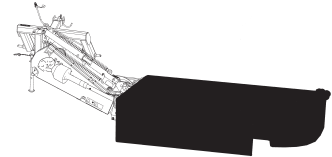
E214-02-00

REF.	ONDERDEELNR. PART NUMBER REFERENCE TEILNUMMER	AANTAL QUANTITY QUANTITE ANZAHL	
1	4-1002-0093-0	2	
2	4-1207-0188-0	2	
3	4-1210-1496-B	1	
4	4-1220-1881-0	1	[L]
5	4-1220-1891-0	1	[R]
6	4-1220-1967-0	2	
7	4-1220-1987-0	2	
8	4-1220-1997-0	1	[R]
9	4-1220-1998-0	1	[L]
10	4-1225-1486-0	2	
11	4-1240-0351-0	1	
12	4-1240-0510-0	1	
13	4-1240-1492-0	1	
14	4-1241-1020-0	1	
15	4-1251-1491-0	1	
16	4-1251-1498-0	1	[R]
17	4-1251-1499-0	1	[L]
18	4-1252-0310-0	1	
19	4-1252-0350-0	1	
20	9-1029-0005*4	2	M10 DIN 934-8
21	9-1029-0012*4	8	M14 DIN 934-8
22	9-1030-0004*2	7	M10 DIN 985-8
23	9-1030-0011*2	8	M6 DIN 985-8
24	9-1030-0012*3	26	M8 DIN 985-8
25	9-1030-0013*4	2	M12 DIN 985-8
26	9-1030-0018*2	4	M10 DIN 985-10
27	9-1030-0024*1	3	M12 DIN 985-10
28	9-1048-0005-6	4	A8,4 DIN 9021 [—]

REF.	ONDERDEELNR. PART NUMBER REFERENCE TEILNUMMER	AANTAL QUANTITY QUANTITE ANZAHL	
29	9-1048-0007-1	2	A10,5 DIN 125 [—]
30	9-1048-0012-6	2	A13 DIN 125 [—]
31	9-1051-0002-0	2	A10,5 DIN 6798 [####]
32	9-1051-0006-4	4	A6,4 DIN 6798 [####]
33	9-1058-0008*6	6	M8x20 DIN 603
34	9-1070-0017-3	2	Ø6x30 DIN 1481
35	9-1070-0023-2	4	Ø8x50 DIN 1481
36	9-1070-0049-0	2	Ø6x24 DIN 1481
37	9-1105-0011-4	2	K50x22,5-M10x28
38	9-1113-0014*6	18	M8x20 DIN 933-8.8
39	9-1113-0036*0	2	M10x55 DIN 931-8.8
40	9-1113-0054*4	2	M12x45 DIN 931-8.8
41	9-1113-0106*0	4	M6x40 DIN 931-8.8
42	9-1113-0117*4	2	M10x35 DIN 933-8.8
43	9-1113-0181*5	8	M6x50 DIN 931-8.8
44	9-1113-0246*0	4	M14x55 DIN 931-8.8
45	9-1113-0252*6	3	M12x45 DIN 931-10.9
46	9-1113-0276*2	4	M10x30 DIN 933-10.9
47	9-1137-0904-4	2	
48	9-1137-0905-5	2	
49	9-1137-0914-0	4	
50	9-1137-0915-1	8	
51	9-1170-0001-6	2	"LELY"
52	9-1170-0205-0	2	"Smeerpunt" "Greasing point" "Point de graissage" "Schmierstelle"

LELY

SPLENDIMO	type nummer type number numéro de type Typnummer	vanaf serienummer as from serial number après numéro de serie ab Serienummer
240 LC	4.1252.0002.1	10806 - 0637
	4.1252.0003.1	10805 - 0631
	4.1252.0004.1	00000 - 0000



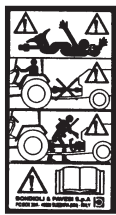
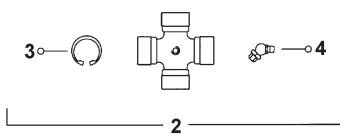
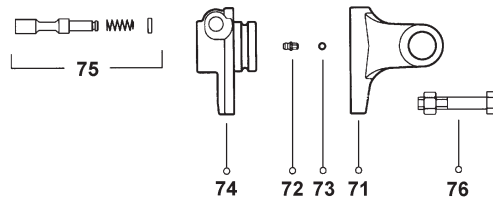
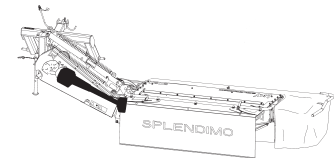
E215-02-00

REF.	ONDERDEELNR. PART NUMBER REFERENCE TEILNUMMER	AANTAL QUANTITY QUANTITE ANZAHL	
1	1-1645-2673-0	2	
2	4-1207-0184-0	2	
3	4-1220-1452-0	2	
4	4-1240-0391-0	1	
5	4-1240-1468-0	1	
6	4-1251-0410-0	1	
7	4-1252-0331-0	1	
8	4-1252-0380-0	1	
9	4-1252-1488-0	1	
10	4-1252-1489-0	1	
11	4-1252-1490-A	1	
12	4-1252-1491-0	1	
13	4-1252-1493-0	1	
14	4-1252-1497-0	1	
15	9-1030-0004*2	22	M10 DIN 985-8
16	9-1030-0012*3	31	M8 DIN 985-8
17	9-1030-0013*4	2	M12 DIN 985-8
18	9-1048-0004-5	8	A8,4 DIN 125 [—]
19	9-1048-0005-6	10	A8,4 DIN 9021 [—]
20	9-1048-0007-1	14	A10,5 DIN 125 [—]
21	9-1048-0012-6	2	A13 DIN 125 [—]
22	9-1048-0067-5	2	A13 DIN 9021 [—]
23	9-1048-0085-2	1	A17 DIN 125 A2 [—]
24	9-1057-0320-4	15	M8x20 DIN 7991-A2-70
25	9-1058-0041*4	4	M8x25 DIN 603-8.8

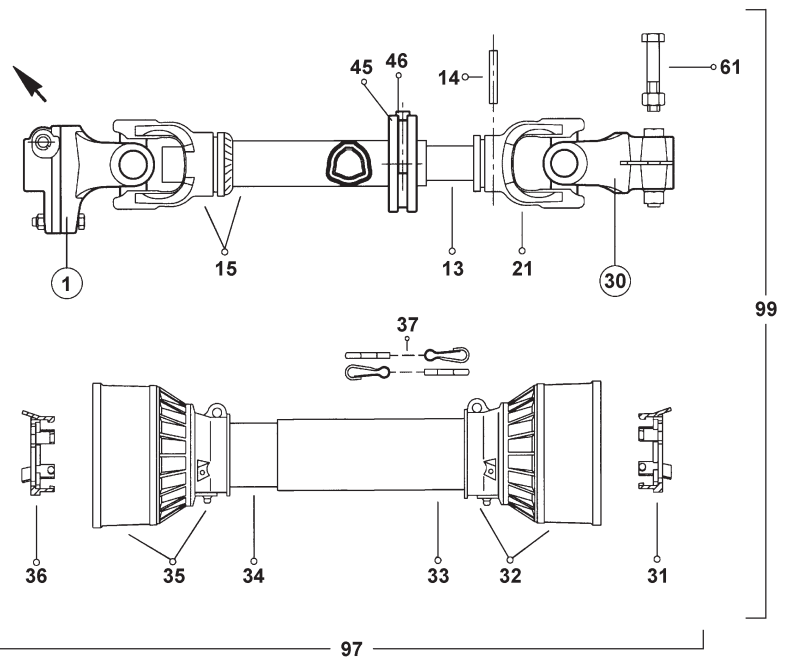
REF.	ONDERDEELNR. PART NUMBER REFERENCE TEILNUMMER	AANTAL QUANTITY QUANTITE ANZAHL	
26	9-1058-0042-5	2	M12x50 DIN 603-8.8
27	9-1108-0085*6	4	Ø32
28	9-1113-0014*6	4	M8x20 DIN 933-8.8
29	9-1113-0027-5	8	M10x20 DIN 933-8.8
30	9-1113-0029*0	10	M10x25 DIN 933-8.8
31	9-1113-0041*5	4	M10x70 DIN 931-8.8
32	9-1113-0128*1	8	M8x25 DIN 933-8.8
33	9-1113-0276*2	4	M10x30 DIN 933-10.9
34	9-1170-0113-6	1	"LELY"
35	9-1170-0407-6	1	
36	9-1170-0408-0	1	
37	9-1170-0449-6	1	"SPLENDIMO"

LELY

SPLENDIMO	type nummer type number numéro de type Typnummer	vanaf serienummer as from serial number après numéro de serie ab Seriennummer
240 LC	4.1252.0002.1	10806 - 0637
	4.1252.0003.1	10805 - 0631
	4.1252.0004.1	00000 - 0000



91



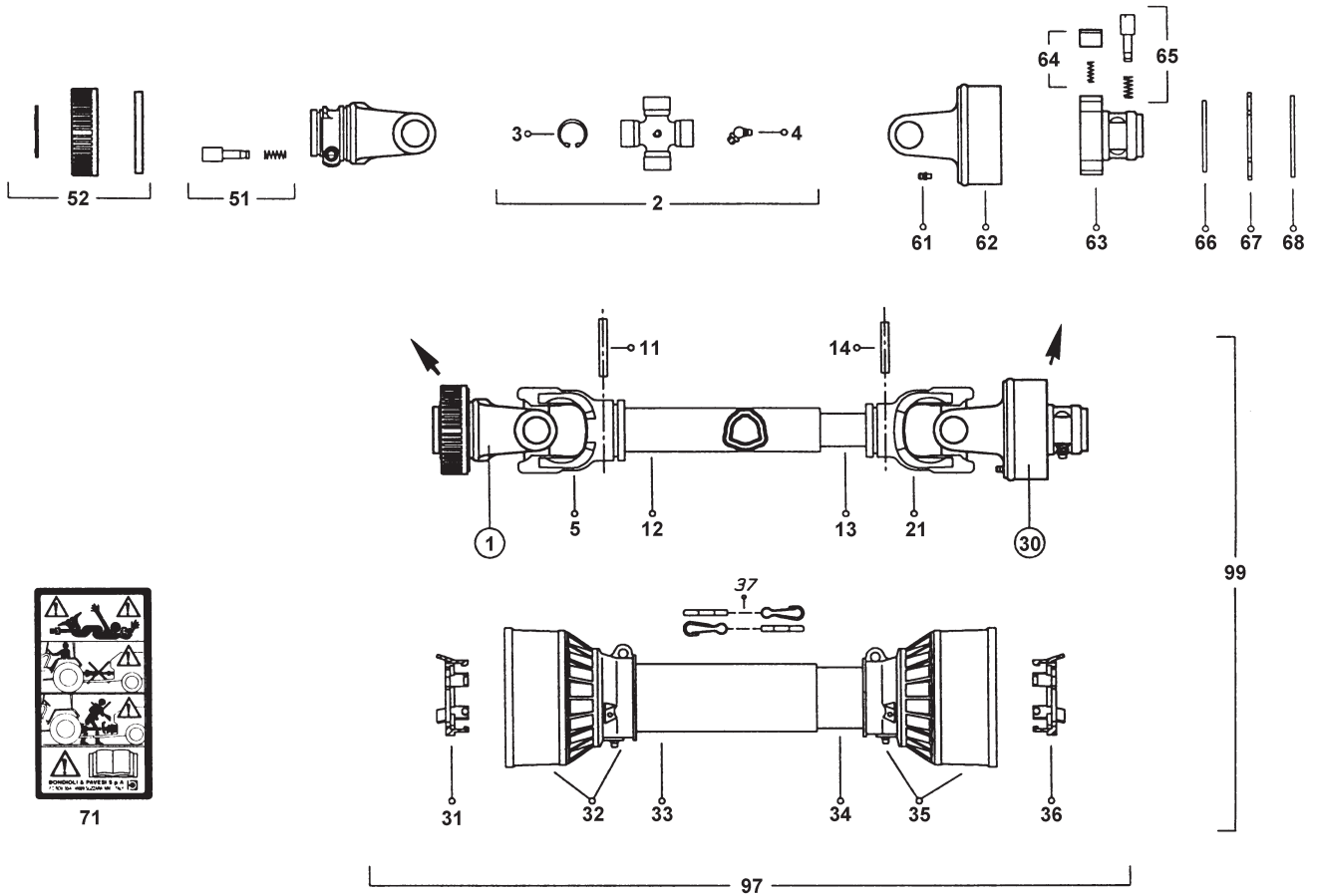
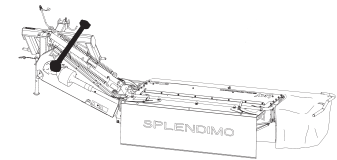
Eb002-02-01

REF.	ONDERDEELNR. PART NUMBER REFERENCE TEILNUMMER	AANTAL QUANTITY QUANTITE ANZAHL		
1	4.9000.0096.0	1	= REF. 71-76	1300 Nm SB3-M8
2	4.9000.0097.0	2	= REF. 2+3+4	
3	4.9000.0073.0	8		
4	4.9000.0063.0	2		
13	4.9000.0098.0	1	L= 491 mm	
14	341048000R10	1	Ø x	
15	4.9000.0099.0	1	L= 430 mm	
21	4.9000.0100.0	1	2 Serie 100	
30	4.9000.0101.0	1	= REF. 30+61	
31	4.9000.0007.0	1		
32	4.9000.0070.0	1	Type/Typ F	
33	4.9000.0102.0	1	L= 391 mm	
34	4.9000.0103.0	1	L= 377 mm	
35	4.9000.0050.0	1	Type/Typ F	
36	4.9000.0002.0	1		
37	4.9000.0003.0	2		
45	4.9000.0104.0	1		
46	4.9000.0105.0	1		

REF.	ONDERDEELNR. PART NUMBER REFERENCE TEILNUMMER	AANTAL QUANTITY QUANTITE ANZAHL		
61	9.1113.0059*2 9.1030.0013*4	1 1	M12x70 DIN 931-8.8 M12 DIN 985-8	
71	4.9000.0106.0	1		
72	4.9000.0091.0	1		
73	4.9000.0092.0	24	7/32	
74	4.9000.0107.0	1	1.3/8"SPL	
75	4.9000.0094.0	1	Cpl.	
76	9.1113.0019*4 9.1030.0012*3	1 1	M8x50 DIN 931-8.8 M8 DIN 985-8	
91	4.9000.0075.0	1		
97	4.9000.0108.0	1	= REF. 31-37	Type/Typ F
99	9.1154.0207.4	1	= REF. 1-97	Type/Typ 3 L= 560 mm



SPLENDIMO	type number type number numéro de type Typnummer	vanaf serienummer as from serial number après numéro de serie ab Serienummer
240 LC	4.1252.0002.1	10806 - 0637
	4.1252.0003.1	10805 - 0631
	4.1252.0004.1	00000 - 0000



Eb001-01-01

REF.	ONDERDEELNR. PART NUMBER REFERENCE TEILNUMMER	AANTAL QUANTITY QUANTITE ANZAHL	
1	4.9000.0057.0	1	= REF. 1+51+52 1.3/8" (6)
2	4.9000.0061.0	2	= REF. 2+3+4
3	4.9000.0062.0	8	
4	4.9000.0064.0	2	
5	4.9000.0018.0	1	5 Serie 100
11	9.1070.0024.3	1	Ø8x60
12	4.9000.0022.0	1	L= 710 mm
13	4.9000.0024.0	1	L= 710 mm (Rilsan)
14	4.9000.0043.0	1	Ø10x61
21	4.9000.0020.0	1	5 Serie 100
30	4.9000.0045.0	1	= REF. 61-68 1600 Nm RA1/5-1.3/8"Z6
31	4.9000.0005.0	1	
32	4.9000.0046.0	1	Type/Typ F
33	4.9000.0025.0	1	L= 650 mm
34	4.9000.0027.0	1	L= 650 mm
35	4.9000.0047.0	1	Type/Typ F
36	4.9000.0000.0	1	
37	4.9000.0003.0	2	
51	4.9000.0051.0	1	
52	4.9000.0083.0	1	

REF.	ONDERDEELNR. PART NUMBER REFERENCE TEILNUMMER	AANTAL QUANTITY QUANTITE ANZAHL	
61	4.9000.0052.0	1	
62	4.9000.0032.0	1	
63	4.9000.0054.0	1	1.3/8"RA1
64	4.9000.0055.0	3	
65	4.9000.0051.0	1	
66	4.9000.0016.0	1	
67	4.9000.0017.0	1	
68	4.9000.0065.0	1	
71	4.9000.0075.0	1	
97	4.9000.0056.0	1	= REF. 31-37 Type/Typ F
99	9.1154.0188.6	1	= REF. 1-97 Type/Typ 1R5 L= 860 mm