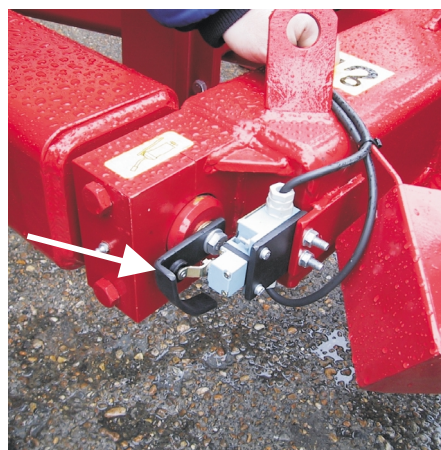


SPLENDIMO TRIPLO 920 C

12°-POSITIE AFSTELLING:

- Neem de bevestigingsbout enkele slagen los, teneinde de curvebaan (zie pijl) te verdraaien (linksom of rechtsom).
- Verdraaiing linksom >> schakelaar schakelt later >> arm komt hierdoor hoger.
- Verdraaiing rechtsom >> schakelaar schakelt eerder >> arm komt hierdoor lager te staan.



TRANSPORTSTAND

TRANSPORTSTAND:

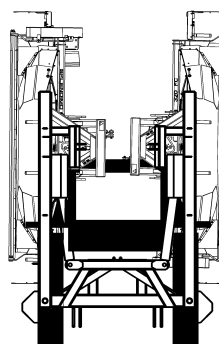
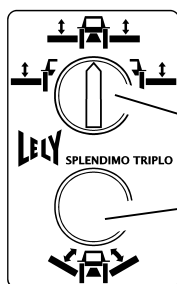
- Plaats de bovenste schakelaar in de middelste stand en druk de onderste knop in tot de maaiers volledig omhoog staan. (180°)

BEDIENING LINKER MAAIER:

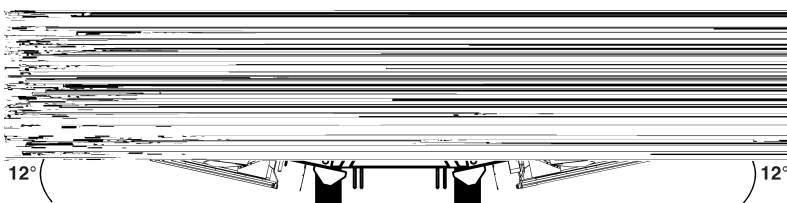
- Plaats de bovenste schakelaar in de linker stand.

BEDIENINGRECHTER MAAIER:

- Plaats de bovenste schakelaar in de rechter stand.



KOPAKKERSTAND (12°-POSITIE)



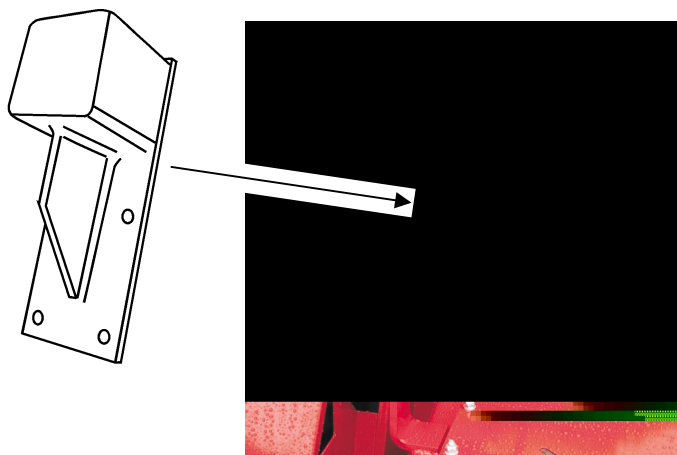
LELY

AANVULLENDE INSTRUCTIE

SPLENDIMO TRIPLO 920 C

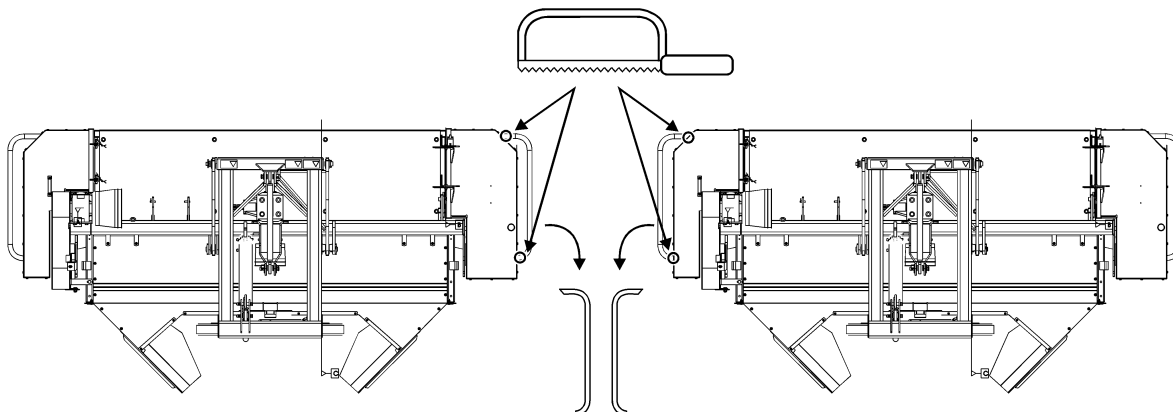
BEVEILIGING SNARENKAST RECHTER MAAIER:

- Plaats het blok op de aangegeven plaats, en bevestig deze met de meegeleverde langere bouten.



AFZAGEN BEVEILIGINGSBEUGELS ZIJVELD:

- Zaag op aangegeven plaats de twee beugels af ter voorkoming van beschadiging van zijvelden en het Triplo frame.



SPLENDIMO TRIPLO 920 C

WERKBREEDTE:

- Door het verplaatsen van de A-bok, kan men drie verschillende werkbreedtes hanteren namelijk:

1 = 9.20 meter

2 = 9.00 meter

3 = 8.80 meter

