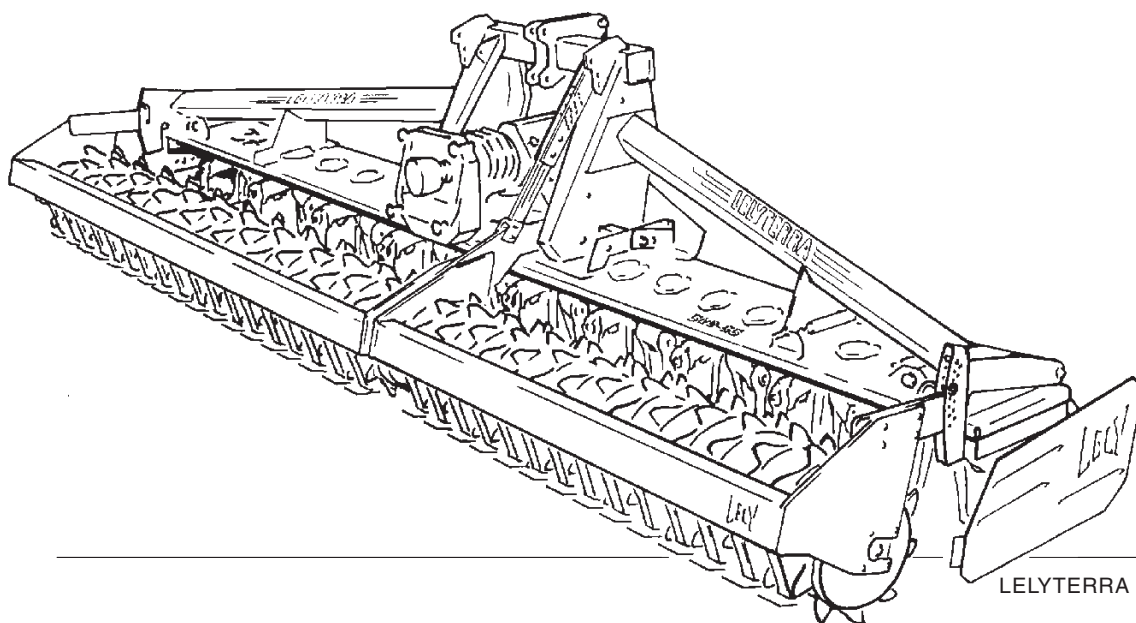


# LELY

**ONDERDELENLIJST  
PARTS LIST  
LISTE DE PIECES DE RECHANGE  
ERSATZTEILLISTE**

## LELYTERRA - 55

500 / 600



LELYTERRA 500-55

LELYTERRA	type number type number numéro de type Typennummer	vanaf serienummer as from serial number après numéro serie ab Seriennummer
500 - 55	1.1659.0002.1 1.1659.0003.1	10505 - 0501 10506 - 0501
600 - 55	1.1623.9031.1 1.1623.9032.1	10506 - 0501 10510 - 0501



## ONDERDELEN

Bij het bestellen van onderdelen is het belangrijk dat u het type- en serienummer van uw machine opgeeft. Gebruik alleen originele LELY-onderdelen.

## SPARE PARTS

When ordering spare parts, it is important that you indicate the type and serial number of your machine. Use only genuine LELY parts.

## PIECES DE RECHANGE

En commandant des pièces de rechange il importe que vous indiquiez les numéros de type et de série de votre machine. N'utiliser que des pièces d'origines LELY.

## ERSATZTEILE

Beim Bestellen von Ersatzteilen ist es wichtig, daß Sie die Typ- und Seriennummer Ihrer Maschine angeben.

Nur Original-LELY-Ersatzteile verwenden.

Typ- und Seriennummer in nebenstehende Abbildung eintragen. Bei künftigen Bestellungen haben Sie die Nummer dann griffbereit.

Vul het type- en serienummer hieronder in. Bij toekomstige onderdelenbestellingen heeft u de nummers dan bij de hand.

Complete the box below with the type and serial number.

This is an easy reference with a view to future spare parts ordering.

Veillez noter, ci-dessous, les numéros de type et de serie.

Ceci est important pour toutes commandes de pièces de rechange.

<b>LELY</b>		LELY INDUSTRIES NV		<b>CE</b>
		3155 PD MAASLAND THE NETHERLANDS		
		kg		
Type				
Ser.Nr.				

Verklaring van de in de onderdelenlijst gebruikte tekens.

Explanation of signs used in the parts list.

Explication des signes qui figurent dans la liste des pièces.

Erklärung der in der Ersatzteilliste verwendeten Zeichen.

[R] = RECHTSE UITVOERING  
RH VERSION

[L] = LINKSE UITVOERING  
LH VERSION

Onder rechtse of linkse uitvoering wordt de plaats van het onderdeel verstaan, gezien van de achterzijde van de machine.

By RH or LH version the position of the part is meant, seen from the rear of the machine

[RD] = RECHTSOM DRAAIENDE UITVOERING  
RH ROTATING VERSION

[LD] = LINKSOM DRAAIENDE UITVOERING  
LH ROTATING VERSION

Onder rechtson of linksom draaiende uitvoering wordt de draairichting van het onderdeel verstaan, gezien van de bovenzijde van de machine.

By RH or LH rotating version the sense of rotating of the part is meant, seen from the top of the machine.

[x] = ONDERDEEL WORDT NIET GETOOND  
PART IS NOT SHOWN

Bijvoorbeeld linkse uitvoering overeenkomstig de wel getekende rechtse uitvoering.

E.g. : LH version is similar to the RH version, which is actually shown.

[#] = NIET LOS LEVERBAAR  
NOT AVAILABLE SEPARATELY

~ = AANTAL (INDIEN NODIG) AFHANKELIJK VAN INBOUWMAAT  
QUANTITY (IF APPLICABLE) DEPENDING UPON ASSEMBLY

[—] = SLUITRING

[—/—] = VEERRING

[####] = TANDVEERRING

[>|<] = OLIEKEERRING

[T+T] = TANDWIELSET

[D+D] = VULRINGSET

[A+A] = SET AFDICHTINGSRINGEN

WASHER

SPRING WASHER

SHAKE-PROOF WASHER

OIL SEAL

PAIR OF GEARS

SHIM SET

SET OF SEALING RINGS

VERSION DROITE  
RECHTE AUSFÜHRUNG

VERSION GAUCHE  
LINKE AUSFÜHRUNG

Par version droite ou gauche on entend la position de la pièce, vue de l'arrière de la machine.

Die Verweisungen "rechte Ausführung" oder "linke Ausführung" geben die Position des Teils, von der Hinterseite der Maschine aus gesehen, an.

VERSION ROTATION A DROITE  
RECHTSUMDREHENDE AUSFÜHRUNG

VERSION ROTATION A GAUCHE  
LINKSUMDREHENDE AUSFÜHRUNG

Version rotation à droit: ceci correspond au sens de rotation de la pièce, vue du dessus la machine.

Mit diesen Verweisungen wird die Drehrichtung des Teils von der Oberseite der Maschine aus gesehen, angegeben.

PIECE N'EST PAS MONTÉE  
TEIL WIRD NICHT GEZEIGT

Exemple : la version gauche est représentée. La version droite correspond à la version gauche, mais n'est pas représentée.

Beispiel : die linke Ausführung entspricht der effektiv gezeigten Rechten.

VENDU EN KIT UNIQUEMENT  
NICHT SEPARAT LIEFERBAR

QUANTITE (SI NÉCESSAIRE) EN FONCTION DU MONTAGE  
ANZAHL VOM EINBAUMASS ABHÄNGIG (WENN ERFORDERLICH)

RONDELLE PLATE

RONDELLE GROWER

RONDELLE EVENTAIL

ETANCHEITE

JEU D'ENGRENAGES

JEU D'ÉPAISSEURS

JEU D'ANNEAUX D'ETANCHEITE

UNTERLEGSCHIEBE

FEDERRING

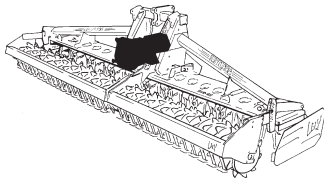
RÄNDELFEDEERING

ÖLDICHTUNGSRING

ZAHNRÄDERSATZ

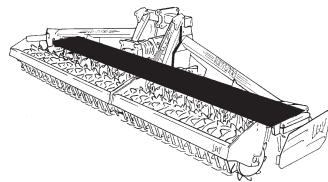
PASSSCHEIBENSATZ

DICHTUNGSRINGENSATZ



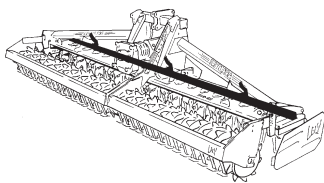
Tandwielkast  
Gearbox  
Boîte d'engrenages  
Getriebe

01/02



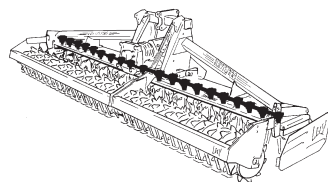
Tandwielgoot  
Gear trough  
Soubassement  
Wanne

03



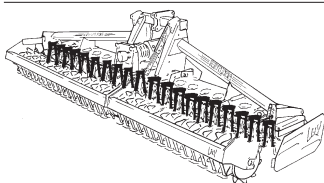
Rotorbescherming  
Rotor guard  
Protection-rotor  
Rotorenschutz

04



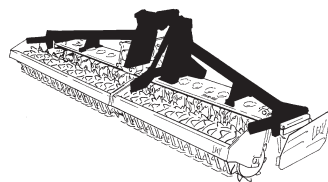
Rotoras  
Rotor shaft  
Axe-rotor  
Rotorachse

05



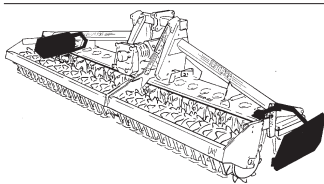
Tanden  
Tines  
Dents  
Zinken

06



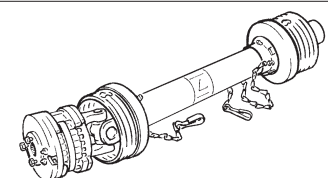
Driepuntsbok  
Headstock  
Tête d'attelage  
Dreipunktturm

07



Grondgeleiders  
Deflectors  
Déflecteurs  
Seitenplatten

08

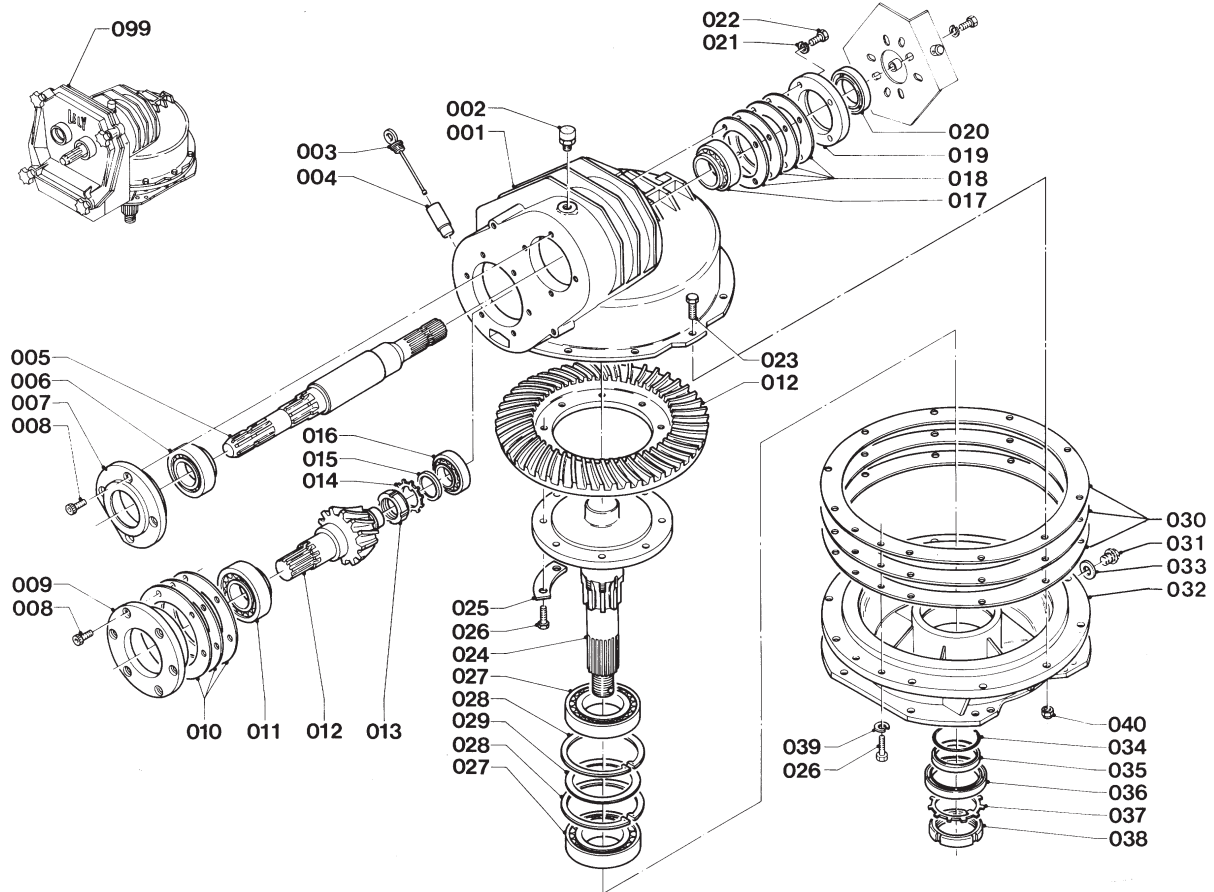
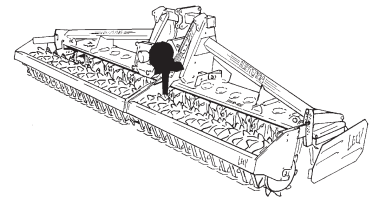


Koppelingsas  
PTO shaft  
Arbre de transmission  
Gelenkwelle

09

# LELY

LELYTERRA	type number type number numéro de type Typnummer	vanaf serienummer as from serial number après numéro de série ab Seriennummer
500 - 55	1.1659.0001.1	998 - 0501
	1.1659.0002.1	10505 - 0501
	1.1659.0003.1	10506 - 0501
600 - 55	1.1623.9030.1	10201 - 0501
	1.1623.9031.1	10506 - 0501
	1.1623.9032.1	10510 - 0501



C101.03.00

REF.	ONDERDEELNR. PART NUMBER REFERENCE TEILNUMMER	AANTAL QUANTITY QUANTITE ANZAHL
------	--	--

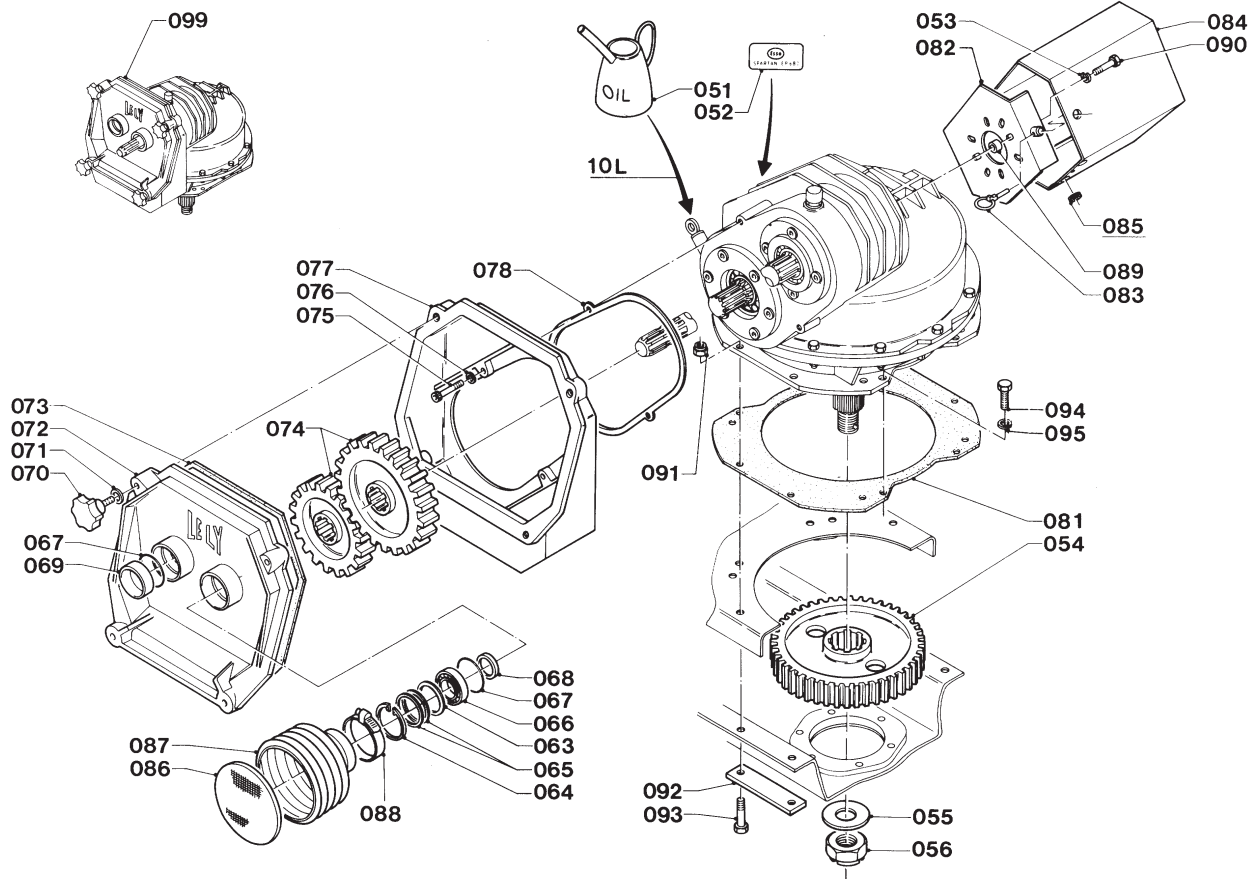
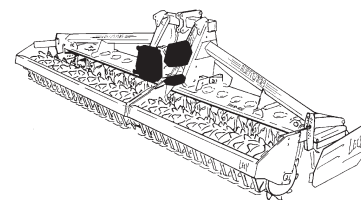
001	1.1655.0359.0	1
002	9.1150.0009.6	1 3/8" SLW 22
003	1.1607.0148.0	1
004	1.1620.0122.0	1
005	1.1624.0444.0	1 1.3/4" (6) - 1.3/8" (6)
006	9.1002.0032.2	1 33209
007	1.1645.0084.0	1
008	9.1057.0008.0	10 M10x20 DIN 912-12.9
009	1.1611.0015.0	1
010	1.1611.0058.1	1 [D+D]
011	9.1002.0023.0	1 32309 BJ2/CL7C
012	1.1632.0522.9	1 [T+T]
013	9.1035.0003.3	1 M40x1,5 KM 8
014	9.1118.0003.4	1 MB 8
015	1.1611.0050.0	1
016	9.1002.0002.0	1 30207
017	9.1002.0022.6	1 32210
018	1.1704.0031.1	1 [D+D]
019	1.1624.0210.0	1
020	9.1042.0029.1	1 50x80x13 B2SL [» «]
021	9.1121.0004.2	2 A10 DIN 127 [—/—]
022	9.1113.0032*3	2 M10x40 DIN 931-8.8
023	9.1113.0054*4	10 M12x45 DIN 933-8.8
024	1.1655.0361.0	1
025	1.1701.0167.0	4

REF.	ONDERDEELNR. PART NUMBER REFERENCE TEILNUMMER	AANTAL QUANTITY QUANTITE ANZAHL
------	--	--

026	9.1113.0050*0	10 M12x30 DIN 933-8.8
027	9.1002.0031.1	2 30214
028	9.1120.0018.3	2 125x4,00 DIN 472
029	9.1093.0082.3	~ 100x125x0,2DIN988(max. 1x)
030	1.1655.0355.0	1 [D+D]
031	9.1131.0009.4	1 M16x1,5 DIN 910-5.8
032	1.1655.0362.0	1
033	9.1137.0400.4	1 Ø17x24x1,5 Cu [— —]
034	9.1043.0014.6	1 OR 70x3,00
035	1.1624.0215.0	1
036	9.1042.0059.3	1 80x100x10 DB [» «]
037	9.1118.0009.3	1 MB 14
038	9.1035.0007.0	1 M70x2,0 KM 14
039	9.1121.0011.2	2 A12 DIN 127 [—/—]
040	9.1030.0013*4	10 M12 DIN 985-8
099	1.1659.0420.1	1 = REF. 001-078



LELYTERRA	type number type number numéro de type Typnummer	vanaf serienummer as from serial number après numéro de serie ab Seriennummer
500 - 55	1.1659.0001.1	998 - 0501
	1.1659.0002.1	10505 - 0501
	1.1659.0003.1	10506 - 0501
600 - 55	1.1623.9030.1	10201 - 0501
	1.1623.9031.1	10506 - 0501
	1.1623.9032.1	10510 - 0501



C102.04.00

REF.	ONDERDEELNR. PART NUMBER REFERENCE TEILNUMMER	AANTAL QUANTITY QUANTITE ANZAHL	
------	--	--	--

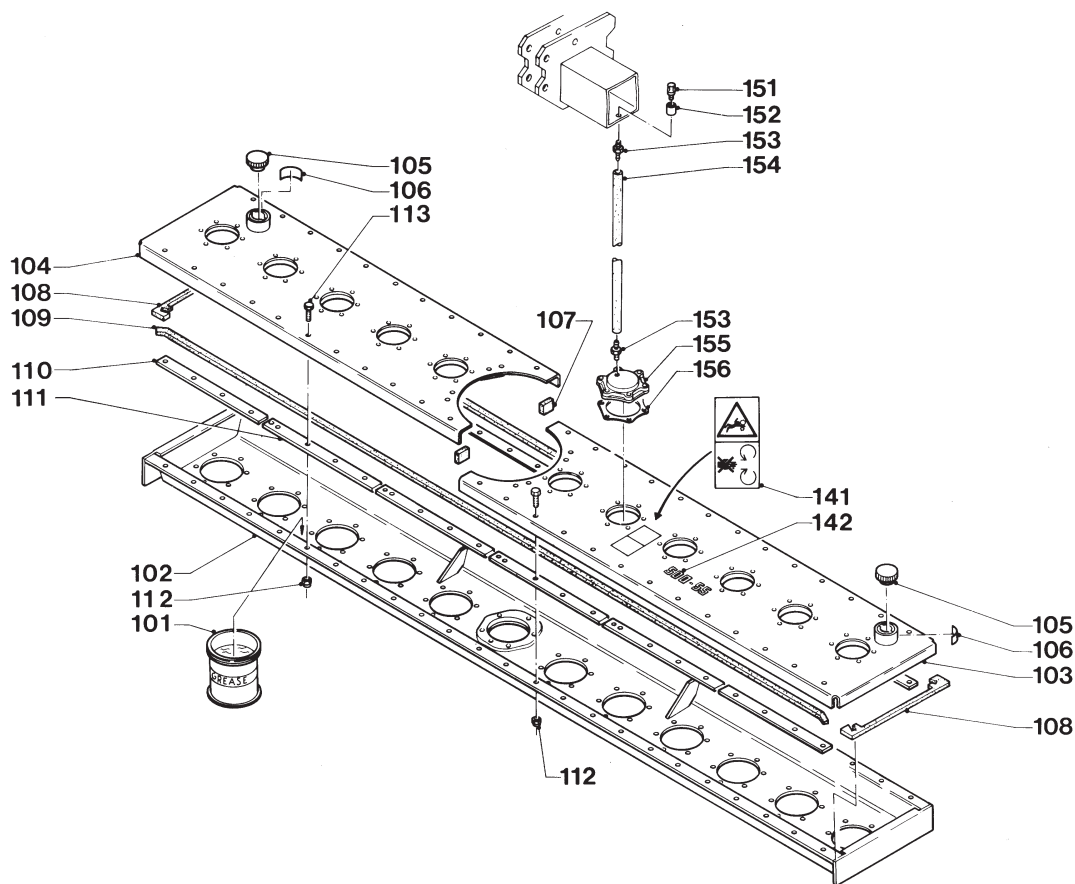
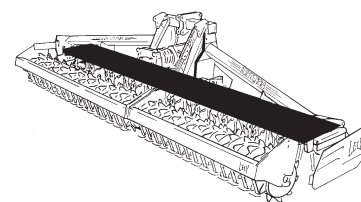
051	9.1171.0024.0	(10 L)	1 kg ESSO SPARTAN EP 680
	9.1171.0023.6	(10 L)	10 L ESSO SPARTAN EP 680
052	9.1170.0102.2	1	"ESSO SPARTAN EP 680"
053	9.1048.0007*1	2	A10,5 DIN 125 [—/—]
054	1.1655.0364.0	1	
055	1.1655.0229.0	1	(+ REF. 320)
056	9.1031.0012.2	1	M36x1,5 DIN 937-17H (+ REF. 321)
063	9.1052.0005*2	~	S50x62x3,0 DIN 988
064	9.1120.0005.4	1	62x2,00 DIN 472
065	1.1624.0436.0	1	[D+D]
066	9.1001.0086.1	1	6007 2RS1-C3
067	9.1043.0005.4	2	OR 61,60x2,62
068	1.1645.0080.0	1	
069	1.1624.0445.0	1	
070	9.1141.0013.5	4	M12x45
071	9.1048.0012*6	4	A13 DIN 125 [—]
072	1.1624.0446.0	1	
073	#	1	1250 mm (1m= 9.1174.0023.3)
074	1.1699.0572.8	-	21/22 [T+T]
	1.1699.0574.8	-	23/20 [T+T]
	1.1699.0575.8	1	24/19 [T+T]
	1.1699.0576.8	-	25/18 [T+T]
	1.1699.0577.8	-	26/17 [T+T]
	1.1699.0578.8	-	27/16 [T+T]

REF.	ONDERDEELNR. PART NUMBER REFERENCE TEILNUMMER	AANTAL QUANTITY QUANTITE ANZAHL	
------	--	--	--

075	9.1057.0019.4	2	M10x50 DIN 912-8.8
076	9.1048.0007*1	2	A10,5 DIN 125 [—]
077	1.1624.0447.0	1	
078	1.1624.0448.0	1	
081	1.1655.0360.0	1	
082	1.1606.0441.0	1	
083	9.1123.0003*6	1	Ø6
084	1.1624.0311.0	1	(084= 084+085)
085	1.1603.0024.0	2	
086	1.1618.2116.0	1	
087	1.1632.1461.0	1	
088	9.1066.0002*6	1	Ø60-82
089	1.1606.0465.0	2	
090	9.1113.0032*3	2	M10x40 DIN 931-8.8
091	9.1030.0024*1	4	M12 DIN 985-10
092	1.1624.1477.0	2	
093	9.1113.0233*1	4	M12x55 DIN 931-10.9
094	9.1113.0259*6	8	M12x35 DIN 933-10.9
095	9.1048.0012*6	8	A13 DIN 125 [—]
099	1.1659.0420.1	1	= REF. 001-078

# LELY

LELYTERRA	type number type number numéro de type Typnummer	vanaf serienummer as from serial number après numéro de série ab Seriennummer
500 - 55	1.1659.0001.1	998 - 0501
	1.1659.0002.1	10505 - 0501
	1.1659.0003.1	10506 - 0501
600 - 55	1.1623.9030.1	10201 - 0501
	1.1623.9031.1	10506 - 0501
	1.1623.9032.1	10510 - 0501



C103.04.30

REF.	ONDERDEELNR. PART NUMBER REFERENCE TEILNUMMER	AANTAL QUANTITY QUANTITE ANZAHL	500 600	LELYTERRA-55
------	--	--	---------	--------------

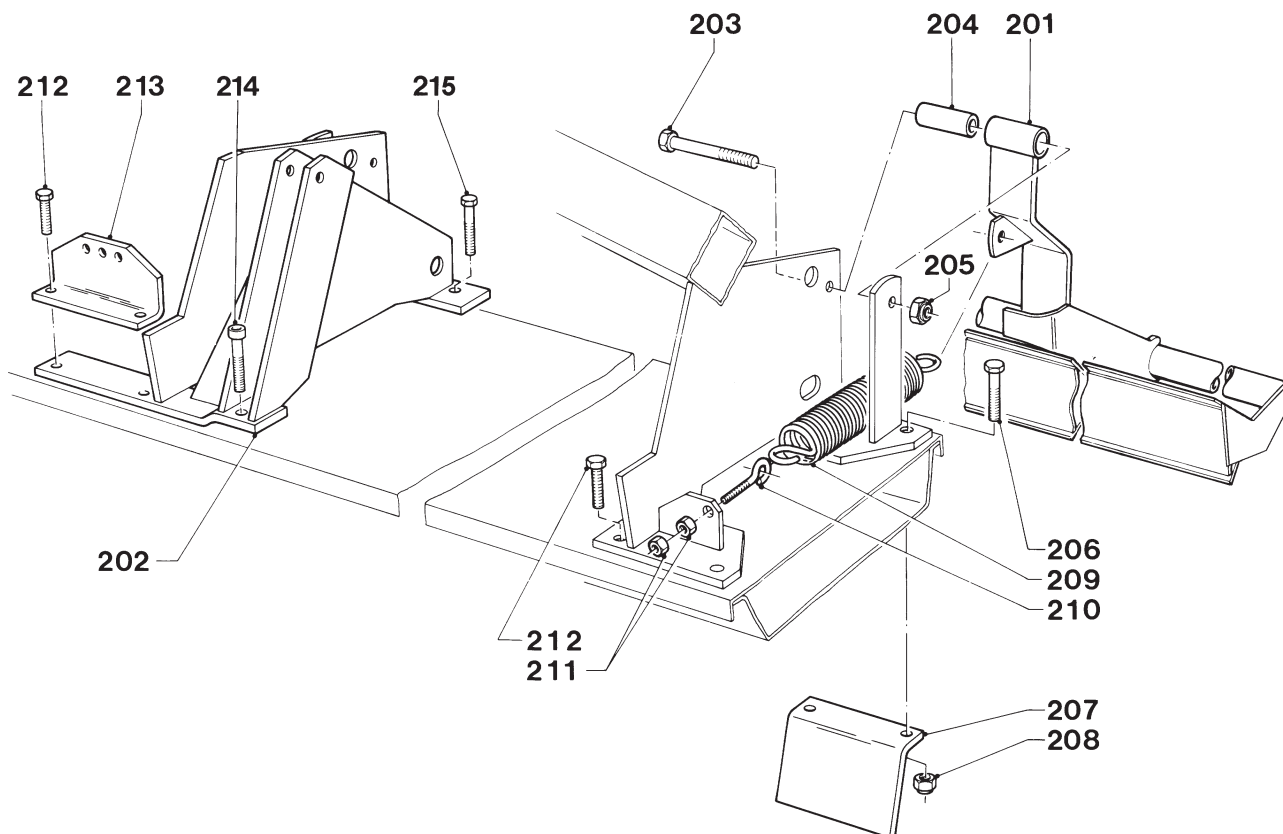
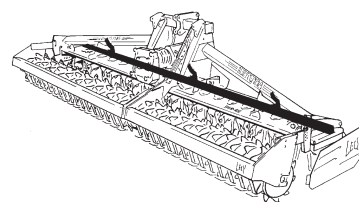
101	9.1171.0031.0	42	50	1 kg ESSO EHL 484 XC
	9.1171.0030.6	-	-	5 kg ESSO EHL 484 XC
	9.1171.0029.5	-	-	10 kg ESSO EHL 484 XC
	9.1171.0028.4	-	-	180 kg ESSO EHL 484 XC
102	1.1659.0200.0	1	-	20x Ø [x]
	1.1623.0810.0	-	1	24x Ø [x]
103	1.1659.0210.0	1	-	10x Ø [R][x]
	1.1623.0830.0	-	1	12x Ø [R][x]
104	1.1658.0210.0	1	-	9x Ø [L][x]
	1.1623.0820.0	-	1	11x Ø [L][x]
105	1.1606.0460.0	2	2	
106	9.1170.0264.3	2	2	"EHL 484 XC ESSO"
107	#	2	2	50 mm (1 m= 9.1174.0034.0)
108	1.1645.1495.0	2	2	
109	#	2	-	4875 mm (1 m= 9.1174.0038.4)
	#	-	2	5855 mm (1 m= 9.1174.0038.4)
110	1.1655.1490.0	4	4	[R]+[L]
111	1.1632.1472.0	16	20	
112	9.1030.0024*1	36	54	M12 DIN 985-10
113	9.1113.0155*0	36	54	M12x40 DIN 933-10.9

REF.	ONDERDEELNR. PART NUMBER REFERENCE TEILNUMMER	AANTAL QUANTITY QUANTITE ANZAHL	500-55"	600-55"[x]
------	--	--	---------	------------

141	9.1170.0411.3	1		
142	9.1170.0332.1	2	"500-55"	
	9.1170.0401.0	2	"600-55"[x]	
151	9.1150.0009.6	1	3/8" SLW 22	
152	9.1132.0004*5	1	G 3/8"	
153	9.1137.0013.2	2	Ø 3/8"	
154	#	1	675 mm (1 m= 9.1065.0048.4)	
155	1.1655.0859.0	1		
156	1.1655.0838.0	1		

# LELY

LELYTERRA	type number type number numéro de type Typnummer	vanaf serienummer as from serial number après numéro de série ab Seriennummer
500 - 55	1.1659.0001.1 1.1659.0002.1 1.1659.0003.1	998 - 0501 10505 - 0501 10506 - 0501
600 - 55	1.1623.9030.1 1.1623.9031.1 1.1623.9032.1	10201 - 0501 10506 - 0501 10510 - 0501



C134.02.40

REF.	ONDERDEELNR. PART NUMBER REFERENCE TEILNUMMER	AANTAL QUANTITY QUANTITE ANZAHL
------	--	--

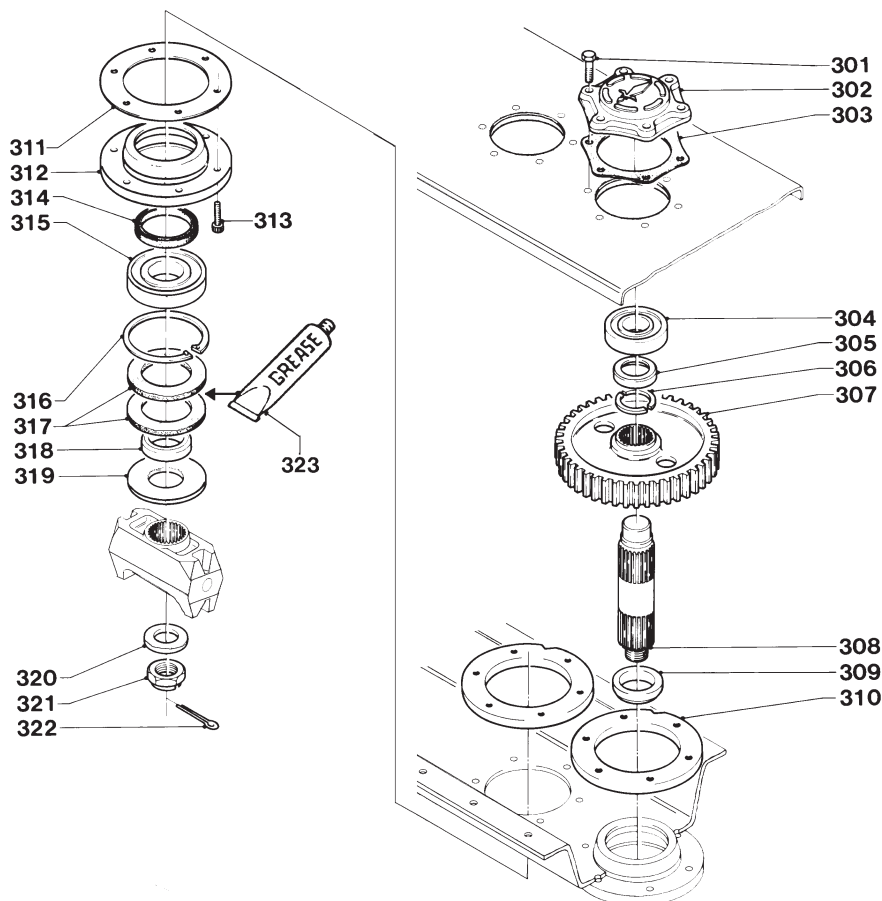
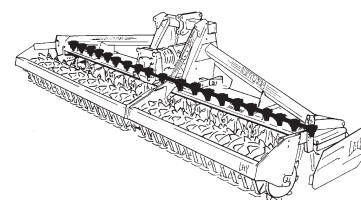
500 600 LELYTERRA-55

201	1.1659.0252.0 1.1623.0860.0	1 - - 1
202	1.1659.0360.0	1 1
203	9.1113.0043*0	3 3 M10x110 DIN 931-8.8
204	1.1633.1497.0	3 3
205	9.1030.0004*2	3 3 M10 DIN 985-8
206	9.1113.0233*1	6 6 M12x55 DIN 931-10.9
207	1.1655.1491.0	5 7
208	9.1030.0024*1	6 6 M12 DIN 985-10
209	1.1633.1496.0	3 3
210	1.1633.1495.0	3 3
211	9.1029.0008*0	6 6 M12 DIN 934-8
212	9.1113.0155*0	6 6 M12x40 DIN 933-10.9
213	1.1646.1485.0	1 1
214	9.1057.0039*3	1 1 M12x70 DIN 912-10.9
215	9.1113.0251*5	1 3 M12x70 DIN 931-10.9

REF.	ONDERDEELNR. PART NUMBER REFERENCE TEILNUMMER	AANTAL QUANTITY QUANTITE ANZAHL
------	--	--

# LELY

LELYTERRA	type number type number numéro de type Typnummer	vanaf serienummer as from serial number après numéro de serie ab Seriennummer
500 - 55	1.1659.0001.1 1.1659.0002.1 1.1659.0003.1	998 - 0501 10505 - 0501 10506 - 0501
600 - 55	1.1623.9030.1 1.1623.9031.1 1.1623.9032.1	10201 - 0501 10506 - 0501 10510 - 0501



C105.02.10

REF.	ONDERDEELNR. PART NUMBER REFERENCE TEILNUMMER	AANTAL QUANTITY QUANTITE ANZAHL
------	--	--

500 600 LELYTERRA-55

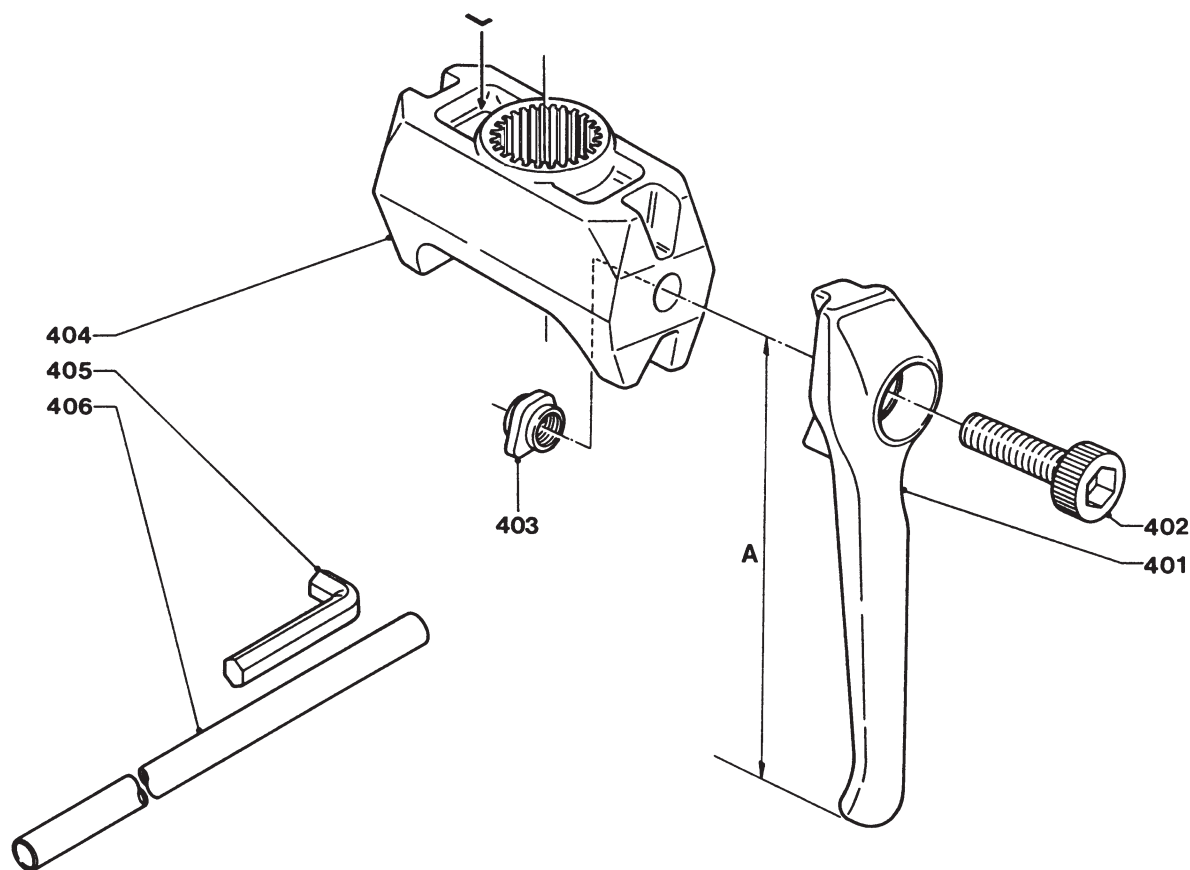
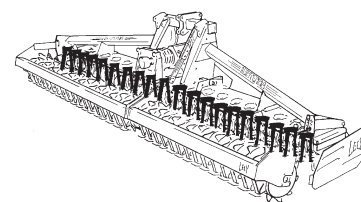
301	9.1113.0252*6	114 138	M12x45 DIN 931-10.9
302	1.1655.0839.0	18 22	(+ REF. 155)
303	1.1655.0838.0	18 22	(+ REF. 156)
304	9.1001.0111.5	19 23	6309 2Z-C3
305	1.1655.0239.0	19 23	
306	1.1655.0238.0	38 46	
307	1.1655.0235.0	19 23	
308	1.1655.0831.0	19 23	
309	1.1655.0837.0	19 23	
	1.1655.0868.0	1 1	[x]
310	1.1655.0836.0	19 23	
311	1.1655.0835.0	20 24	
312	1.1655.0834.0	19 23	
	1.1655.0869.0	1 1	[x]
313	9.1057.0014.6	120 144	M12x35 DIN 912-12.9
314	9.1042.0072.2	19 23	75x105x13 DB [» «]
	9.1042.0073.3	1 1	100x120x10 DB [» «]
315	9.1001.0112.6	20 24	6311 2RS1-C3-MT33B
316	9.1120.0017.2	19 23	120x4,00 DIN 472
317	9.1106.0024.2	40 48	75x120x6,35
318	1.1655.0833.0	20 24	
319	1.1655.0832.0	20 24	
320	1.1655.0229.0	19 23	(+ REF. 055)
321	9.1031.0012.2	19 23	M36x1,5 DIN 937-17H(+ REF. 056)
322	9.1072.0011.2	20 24	6,3x63 DIN 94
323	BEACON 3	20 24	(1x= 0,055kg)

REF.	ONDERDEELNR. PART NUMBER REFERENCE TEILNUMMER	AANTAL QUANTITY QUANTITE ANZAHL
------	--	--



# LELY

LELYTERRA	type number type number numéro de type Typnummer	vanaf serienummer as from serial number après numéro de série ab Seriennummer
500 - 55	1.1659.0001.1	10307 - 0526
	1.1659.0002.1	10505 - 0501
	1.1659.0003.1	10506 - 0501
600 - 55	1.1623.9030.1	10307 - 0528
	1.1623.9031.1	10506 - 0501
	1.1623.9032.1	10510 - 0501



C106.03.00

REF.	ONDERDEELNR. PART NUMBER REFERENCE TEILNUMMER	AANTAL QUANTITY QUANTITE ANZAHL
------	--	--

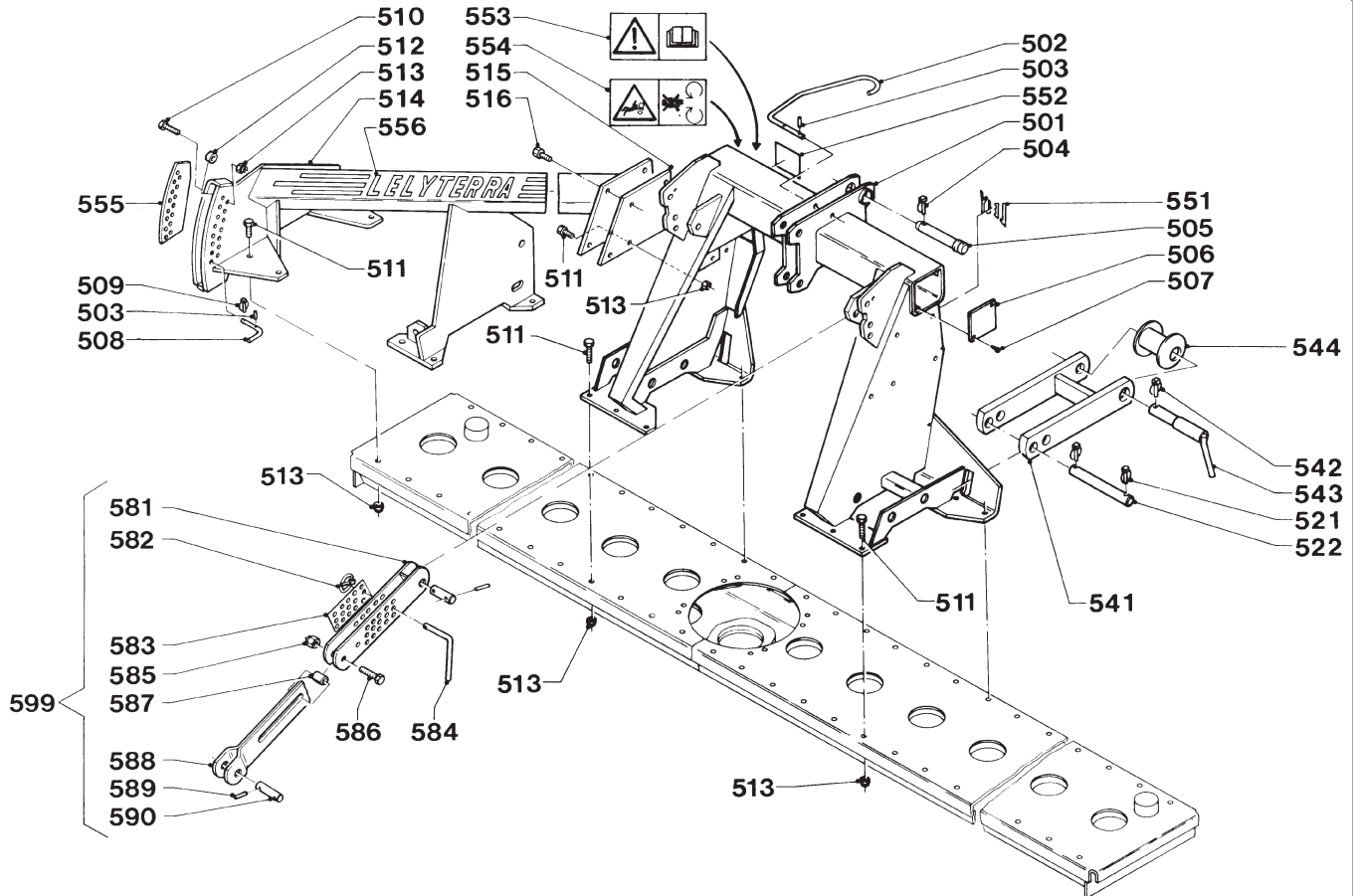
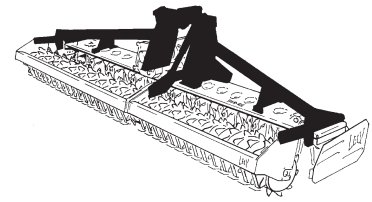
500 600 LELYTERRA-55

401	1.1699.0111.0 1.1699.0112.0	(20) (24) (20) (24)	[LD] [RD][x]	A= 296 mm Druppeltand Club tines Dents a goutte Tropfenzinken
401	1.1699.0122.0 1.1699.0123.0	(20) (24) (20) (24)	[LD][x] [RD][x]	A= 296 mm Mestanden Blade tines Dents couteaux Messerzinken
401	1.1699.0124.0 1.1699.0125.0	(20) (24) (20) (24)	[LD] [RD][x]	A= 336 mm Lange tanden Long tines Dents longues Lange Zinken
402	9.1057.0035.6	40 48	M20x70 DIN 912-12.9	
403	1.1645.0419.0	40 48		
404	1.1655.0245.0 1.1655.0257.0	10 12 10 12	[LD] [RD][x]	
405	9.1074.0020.2	1 1	SLW 17	
406	9.9002.0002.0	1 1		

REF.	ONDERDEELNR. PART NUMBER REFERENCE TEILNUMMER	AANTAL QUANTITY QUANTITE ANZAHL
------	--	--

# LELY

LELYTERRA	type number type number numéro de type Typnummer	vanaf serienummer as from serial number après numéro de série ab Seriennummer
500 - 55	1.1659.0001.1	998 - 0501
600 - 55	1.1623.9030.1	10201 - 0501



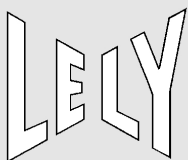
C130.02.40

REF.	ONDERDEELNR. PART NUMBER REFERENCE TEILNUMMER	AANTAL QUANTITY QUANTITE ANZAHL	
------	--	--	--

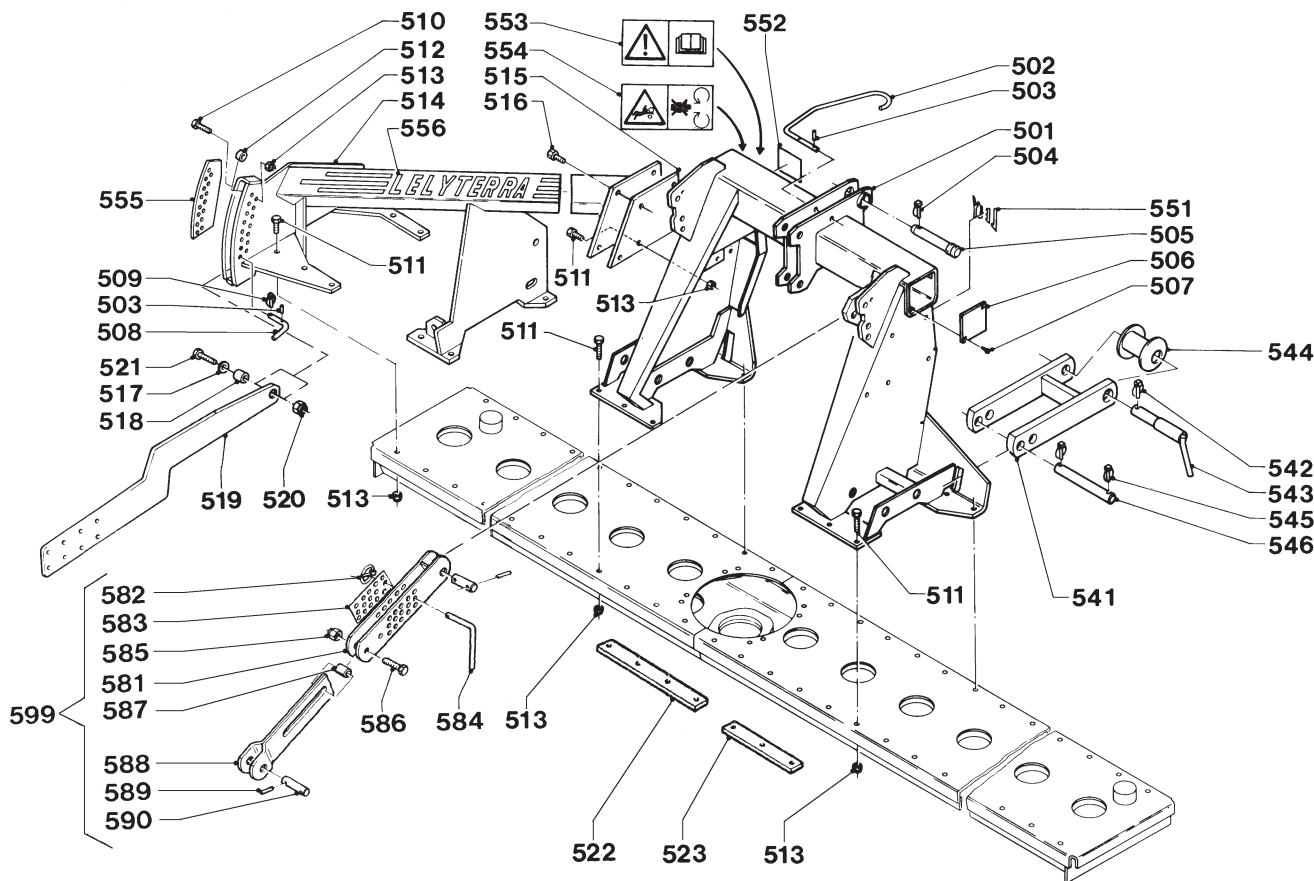
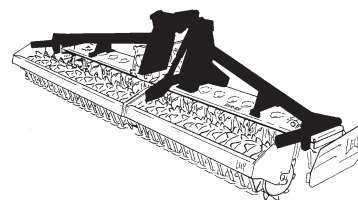
501	1.1623.0710.0	1	
502	1.1606.4187.0	1	
503	9.1070.0017.3	4	Ø6x30 DIN 1481
504	9.1123.0002*5	1	Ø11
505	9.1088.0008*4	1	(32-125) CAT. III
506	1.1624.1482.0	2	
507	9.1064.0002.1	4	BZ 4,8x13 DIN 7976
508	1.1659.1498.0	2	
509	9.1123.0003*6	2	Ø6
510	9.1113.0242*3	2	M12x60 DIN 931-10.9
511	9.1113.0233*1	19	M12x55 DIN 931-10.9
	9.1113.0251*5	1	M12x70 DIN 931-10.9
512	1.1645.2400.0	2	
513	9.1030.0024*1	30	M12 DIN 985-10
514	1.1659.0231.0	1	500 [L]
	1.1623.0840.0	1	600 [L]
	1.1659.0221.0	1	500 [R][x]
	1.1623.0850.0	1	600 [R][x]
515	1.1623.1494.0	(2)	
516	9.1113.0155*0	8	M12x40 DIN 933-10.9
521	9.1123.0004*0	4	Ø8
522	1.1655.1492.0	2	
541	1.1655.0900.0	2	
542	9.1123.0002*5	2	Ø11
543	1.1655.0530.0	2	Ø28-36
544	1.1655.0680.0	(2)	

REF.	ONDERDEELNR. PART NUMBER REFERENCE TEILNUMMER	AANTAL QUANTITY QUANTITE ANZAHL	
------	--	--	--

551	9.1170.0200.2	1	"LELY"
552	9.1170.0211.6	1	"Ø9-1"
553	9.1170.0408.0	1	
554	9.1170.0407.6	1	
555	9.1170.0275.0	1	"ABCD" [L]
	9.1170.0276.1	1	"ABCD" [R][x]
556	9.1170.0290.1	1	"LELYTERRA" [L]
	9.1170.0291.2	1	"LELYTERRA" [R][x]
581	1.1623.0760.0	1	
582	9.1123.0003*6	1	Ø6
583	9.1170.0314.4	1	
584	1.1623.0059.0	1	
585	9.1030.0014*5	2	M16 DIN 985-8
586	9.1113.0222*4	2	M16x70 DIN 933-8.8
587	1.1646.2229.0	2	
588	1.1623.0770.0	1	
589	9.1070.0021.0	4	Ø8x40 DIN 1481
590	1.1625.2129.0	2	
599	1.1623.0750.0	1	= REF. 581-590



LELYTERRA	type number type number numéro de type Typnummer	vanaf serienummer as from serial number après numéro de serie ab Seriennummer
500 - 55	1.1659.0002.1	10505 - 0501
	1.1659.0003.1	10506 - 0501
600 - 55	1.1623.9031.1	10506 - 0501
	1.1623.9032.1	10510 - 0501



C130.02.50

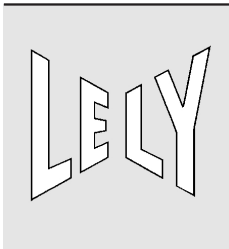
REF.	ONDERDEELNR. PART NUMBER REFERENCE TEILNUMMER	AANTAL QUANTITY QUANTITE ANZAHL
------	--	--

500 600 LELYTERRA-55

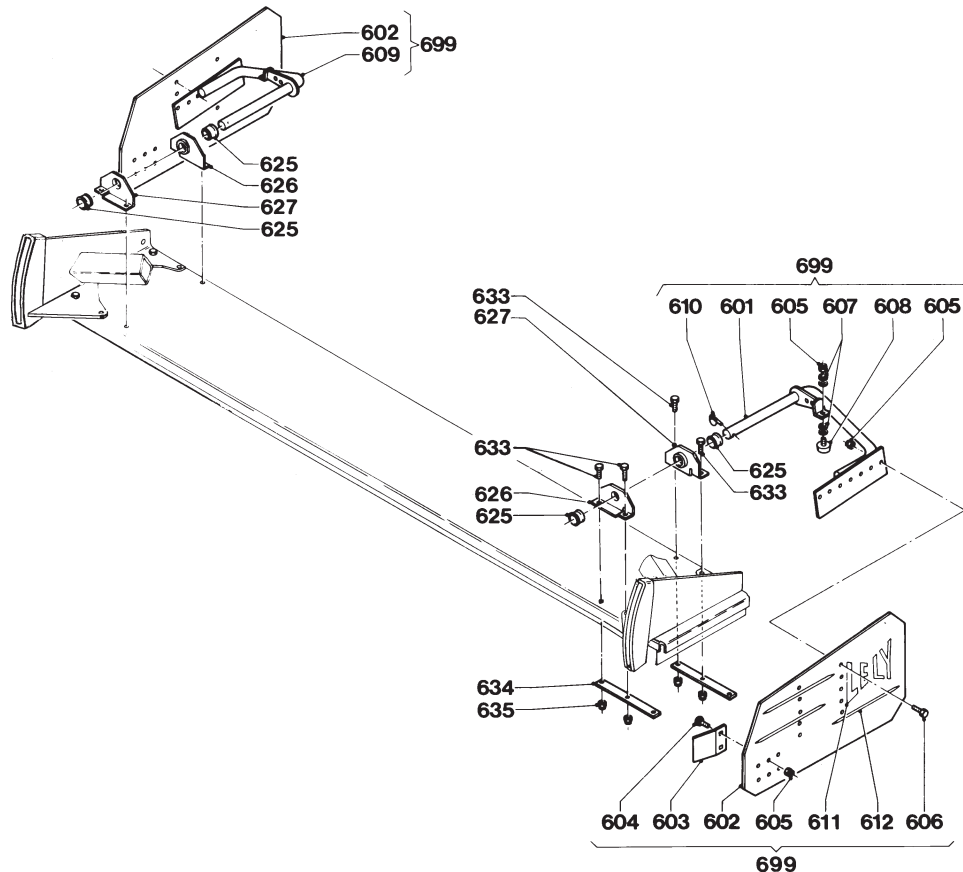
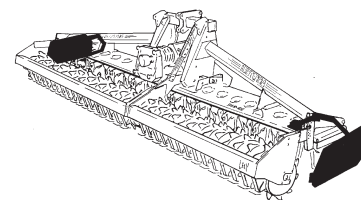
501	1.1623.0710.0	1 1
502	1.1606.4187.0	1 1
503	9.1070.0017.3	4 4 Ø6x30 DIN 1481
504	9.1123.0002*5	1 1 Ø11
505	9.1088.0008*4	1 1 32-125
506	1.1624.1482.0	2 2
507	9.1064.0002.1	4 4 4,8x13 DIN 7976
508	1.1659.1496.0	2 2
509	9.1123.0003*6	2 2 Ø6
510	9.1113.0251*5	2 2 M12x70 DIN 931-10.9
511	9.1113.0233*1	20 16 M12x55 DIN 931-10.9
512	1.1645.2392.0	2 2
513	9.1030.0024*1	38 36 M12 DIN 985-10
514	1.1659.0232.0	1 - [L]
	1.1623.0841.0	- 1 [L]
	1.1659.0222.0	1 - [R][x]
	1.1623.0851.0	- 1 [R][x]
515	1.1623.1494.0	2 2
516	9.1113.0155*0	8 8 M12x40 DIN 933-10.9
517	9.1048.0043*2	3 3 M17 DIN 7349
518	1.1646.1497.0	1 1 [x]
	1.1655.0604.0	2 2 [R][L]
519	1.1623.0639.0	1 1 20 mm= Ø440/Ø500[x]
	1.1655.0605.0	2 2 25 mm= Ø440/Ø500
520	9.1030.0014*5	3 3 M16 DIN 958-8
521	9.1113.0082*4	3 3 M16x65 DIN 931-8.8

REF.	ONDERDEELNR. PART NUMBER REFERENCE TEILNUMMER	AANTAL QUANTITY QUANTITE ANZAHL
------	--	--

522	1.1624.1486.0	2
523	1.1624.1485.0	2
541	1.1655.0900.0	2
542	9.1123.0002*5	2 Ø11
543	1.1655.0530.0	2 Ø28-36
544	1.1655.0680.0	(2)
545	9.1123.0004*0	4 Ø8
546	1.1655.1492.0	2
551	9.1170.0200.2	1 "LELY"
552	9.1170.0211.6	1 "Ø9-1"
553	9.1170.0408.0	1
554	9.1170.0407.6	1
555	9.1170.0275.0	1 "ABCD" [L]
	9.1170.0276.1	1 "ABCD" [R][x]
556	9.1170.0290.1	1 "LELYTERRA" [L]
	9.1170.0291.2	1 "LELYTERRA" [R][x]
581	1.1623.0760.0	1
582	9.1123.0003*6	1 Ø6
583	9.1170.0314.4	1
584	1.1623.0059.0	1
585	9.1030.0014*5	2 M16 DIN 985-8
586	9.1113.0222*4	2 M16x70 DIN 933-8.8
587	1.1646.2229.0	2
588	1.1623.0770.0	1
589	9.1070.0021.0	4 Ø8x40 DIN 1481
590	1.1625.2129.0	2
599	1.1623.0750.0	1 = REF. 581-590



LELYTERRA	type number type number numéro de type Typnummer	vanaf serienummer as from serial number après numéro de serie ab Seriennummer
500 - 55	1.1659.0001.1	998 - 0501
600 - 55	1.1623.9030.1	10201 - 0501



C108.02.20

REF.	ONDERDEELNR. PART NUMBER REFERENCE TEILNUMMER	AANTAL QUANTITY QUANTITE ANZAHL	
------	--	--	--

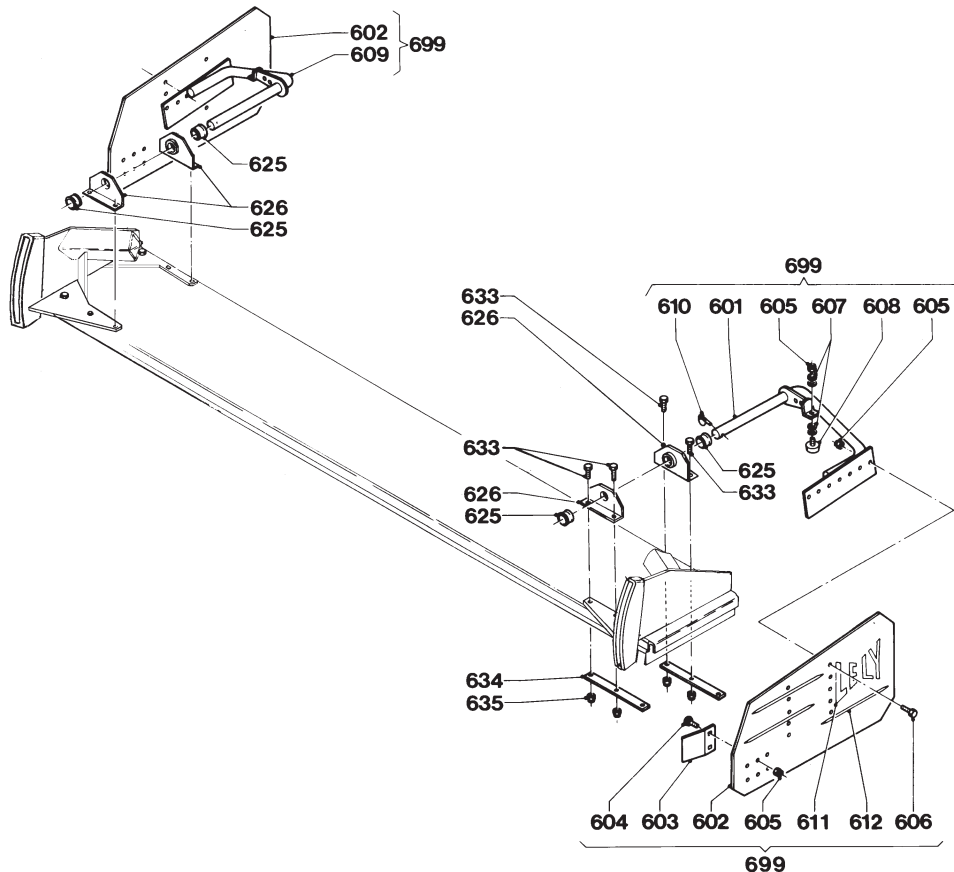
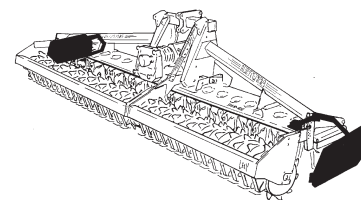
601	1.1625.2281.0	1	[R]
602	1.1645.0156.0	2	
603	1.1645.0157.0	2	
604	9.1058.0027*4	4	M10x25 DIN 603
605	9.1030.0004*2	10	M10 DIN 985-8
606	9.1113.0120*0	4	M10x30 DIN 933-8.8
607	9.1048.0007*1	6	A10,5 DIN 125 [—]
608	9.1105.0011.4	2	M10x28
609	1.1625.2271.0	1	[L]
610	9.1123.0004*0	2	Ø8
611	9.1170.0113.6	2	"LELY"
612	9.1170.0179.2	6	
625	1.1636.1484.0	4	
626	1.1655.1494.0	2	
627	1.1655.1495.0	2	
633	9.1113.0233*1	8	M12x55 DIN 931-10.9
634	1.1624.1485.0	4	
635	9.1030.0024*1	8	M12 DIN 985-10

REF.	ONDERDEELNR. PART NUMBER REFERENCE TEILNUMMER	AANTAL QUANTITY QUANTITE ANZAHL	
------	--	--	--

699	1.1625.2260.0	1	= REF. 601-612 [R]+[L]
-----	---------------	---	------------------------



LELYTERRA	type number type number numéro de type Typnummer	vanaf serienummer as from serial number après numéro de serie ab Seriennummer
500 - 55	1.1659.0002.1	10505 - 0501
	1.1659.0003.1	10506 - 0501
600 - 55	1.1623.9031.1	10506 - 0501
	1.1623.9032.1	10510 - 0501



C108.02.30

REF.	ONDERDEELNR. PART NUMBER REFERENCE TEILNUMMER	AANTAL QUANTITY QUANTITE ANZAHL	
------	--	--	--

601	1.1625.2281.0	1	[R]
602	1.1645.0156.0	2	
603	1.1645.0157.0	2	
604	9.1058.0027*4	4	M10x25 DIN 603
605	9.1030.0004*2	10	M10 DIN 985-8
606	9.1113.0120*0	4	M10x30 DIN 933-8.8
607	9.1048.0007*1	8	A10,5 DIN 125 [—]
608	9.1105.0011.4	2	M10x28
609	1.1625.2271.0	1	[L]
610	9.1123.0004*0	2	Ø8
611	9.1170.0113.6	2	"LELY"
612	9.1170.0179.2	6	
625	1.1636.1484.0	4	
626	1.1655.1483.0	4	
633	9.1113.0233*1	8	M12x55 DIN 931-10.9
634	1.1624.1485.0	4	
635	9.1030.0024*1	8	M12 DIN 985-10

REF.	ONDERDEELNR. PART NUMBER REFERENCE TEILNUMMER	AANTAL QUANTITY QUANTITE ANZAHL	
------	--	--	--

699	1.1625.2260.0	1	= REF. 601-612 [R]+[L]
-----	---------------	---	------------------------

# LELY

LELYTERRA

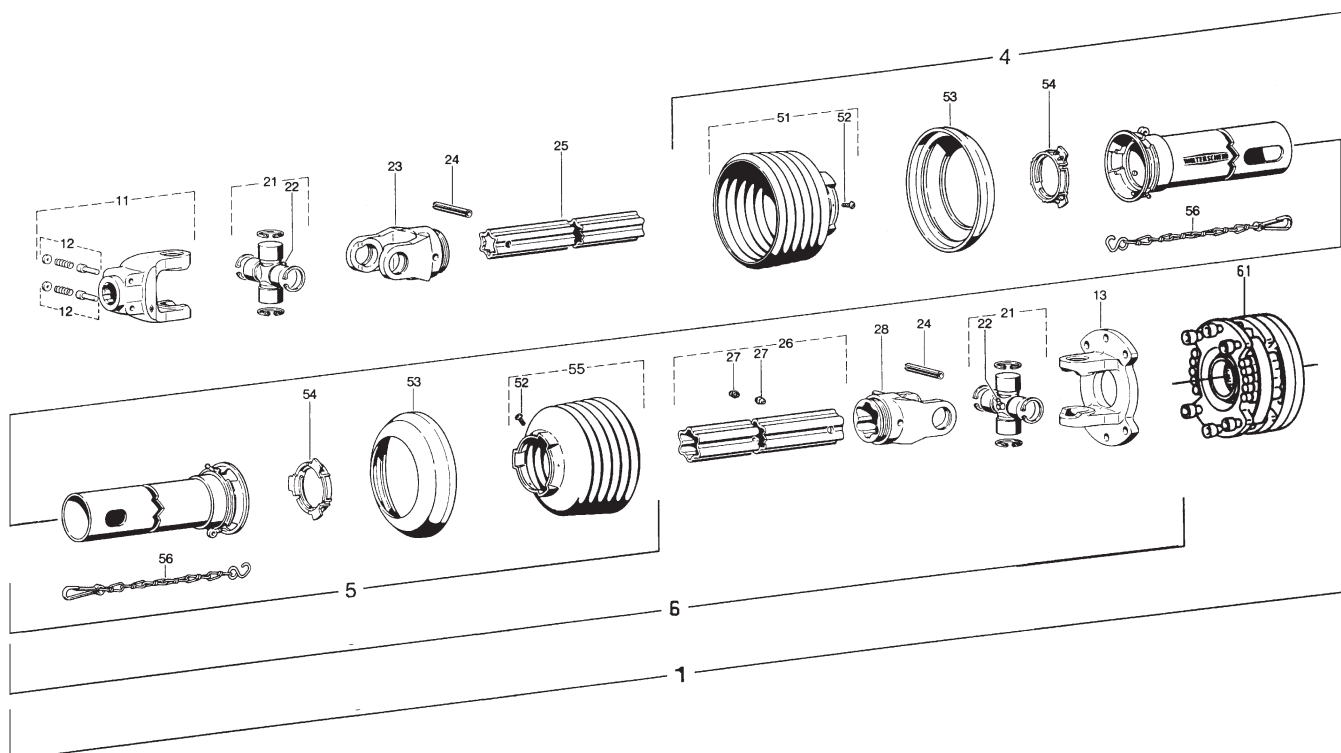
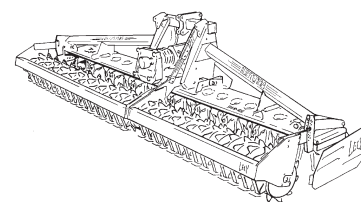
 type number  
 type number  
 numéro de type  
 Typnummer

 vanaf serienummer  
 as from serial number  
 après numéro de série  
 ab Seriennummer

500 - 55

1.1659.0001.1

998 - 0501



Cw12.01.10

REF.	ONDERDEELNR. PART NUMBER REFERENCE TEILNUMMER	AANTAL QUANTITY QUANTITE ANZAHL	
------	--	--	--

1	0.9001.4701.0	1	W2600-860 mm - 1000/min. = REF. 11-61
4	85.355	1	SDH35; L= 590 mm
5	85.354	1	SDH35; L= 590 mm
6	9.1154.0136.3	1	W2600-860 = REF. 11-56

11	26.10.02	1	1.3/8" (21)
12	33.91.07	2	AGRASET 101
13	0.9001.1589.0	1	
21	26.00.00	2	
22	63.27.00	2	BM8x1
23	26.13.00	1	RG2600-S5
24	61.06.08	2	Ø13x95 DIN 1481
25	75.45.139	1	S5H; L= 680 mm

26	75.46.102	1	S6; L= 660mm
27	63.33.00	2	4,6
28	26.14.00	1	RG2600-S6

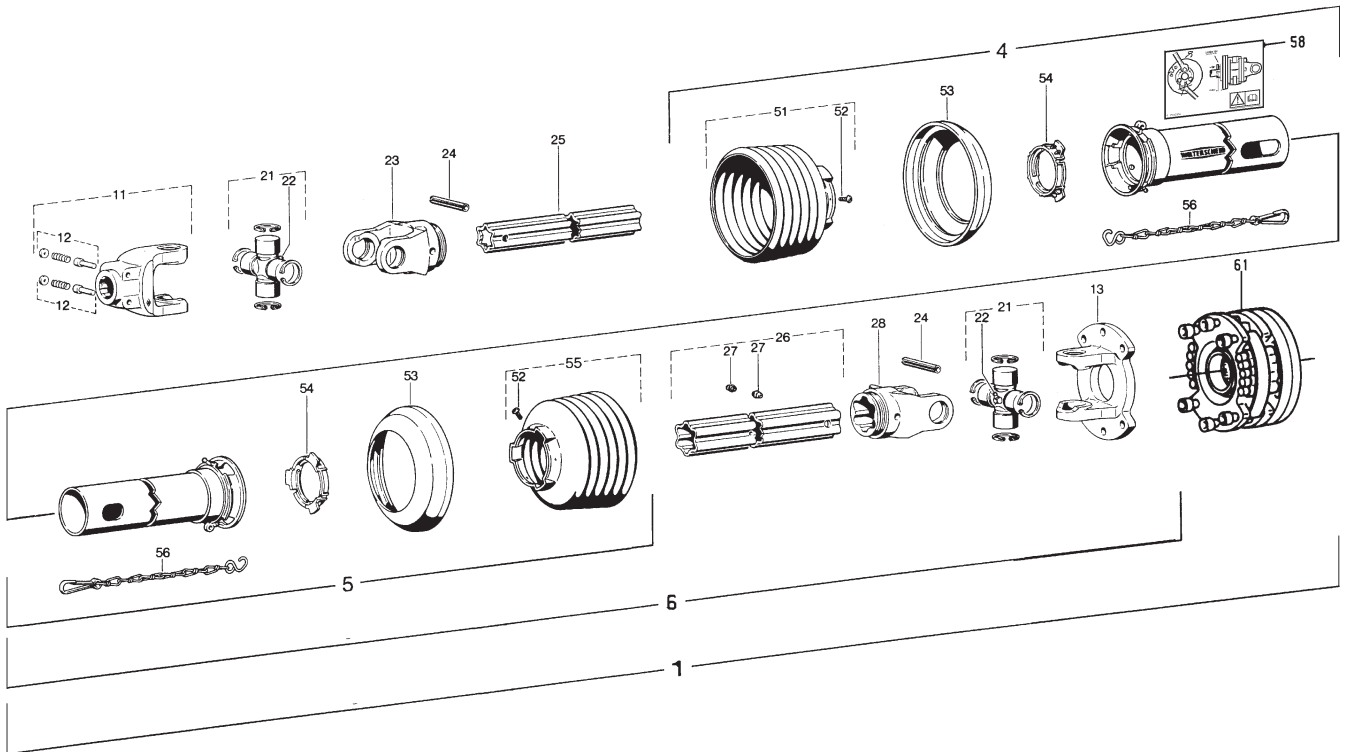
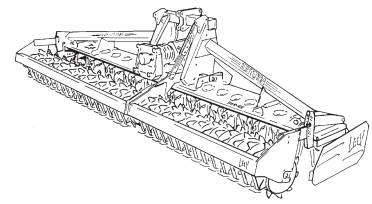
51	85.35.07	1	n= 7
52	60.15.00	2	4x10
53	82.85.06	2	
54	82.83.07	2	
55	85.35.08	1	n= 8
56	82.36.03	2	

61	0.9001.1540.0 0.9001.1148.1	1 -	LELYMATIC BA9-1.3/4" (6) (=10x Ø9-1) [x]
----	--------------------------------	--------	---

REF.	ONDERDEELNR. PART NUMBER REFERENCE TEILNUMMER	AANTAL QUANTITY QUANTITE ANZAHL	
------	--	--	--

# LELY

LELYTERRA	type number type number numéro de type Typnummer	vanaf serienummer as from serial number après numéro de serie ab Seriennummer
500 - 55	1.1659.0002.1	10505 - 0501
	1.1659.0003.1	10506 - 0501
600 - 55	1.1623.9030.1	10201 - 0501
	1.1623.9031.1	10506 - 0501
	1.1623.9032.1	10510 - 0501



Cw12.01.11

REF.	ONDERDEELNR. PART NUMBER REFERENCE TEILNUMMER	AANTAL QUANTITY QUANTITE ANZAHL	
------	--	--	--

1	0.9001.4701.0	1	W2600-860 mm - 1000/min. = REF. 11-61
4	85.355	1	SDH35-A590-RP7-K
5	85.354	1	SDH35-J590-RP8-K
6	9.1154.0136.3	1	W2600-SD35-860 = REF. 11-58
11	26.10.02	1	1.3/8" (21)
12	33.91.07	2	AGRASET 101
13	0.9001.1589.0	1	
21	26.00.00	2	
22	63.27.00	2	BM8x1
23	26.13.00	1	RG2600-S5
24	61.06.08	2	Ø13x95 DIN 1481
25	75.45.139	1	S5H-680
26	75.46.102	1	S6-660
27	63.33.00	2	4,6
28	26.14.00	1	RG2600-S6
51	85.35.07	1	n= 7
52	60.15.00	2	4x10
53	82.85.06	2	
54	82.83.07	2	
55	85.35.08	1	n= 8
56	82.36.03	2	
58	9.1170.337.6	1	
61	0.9001.1540.0	1	LELYMATIC BA9-1.3/4" (6)
	0.9001.1148.1	-	(=10x Ø9-1) [x]

REF.	ONDERDEELNR. PART NUMBER REFERENCE TEILNUMMER	AANTAL QUANTITY QUANTITE ANZAHL	
------	--	--	--