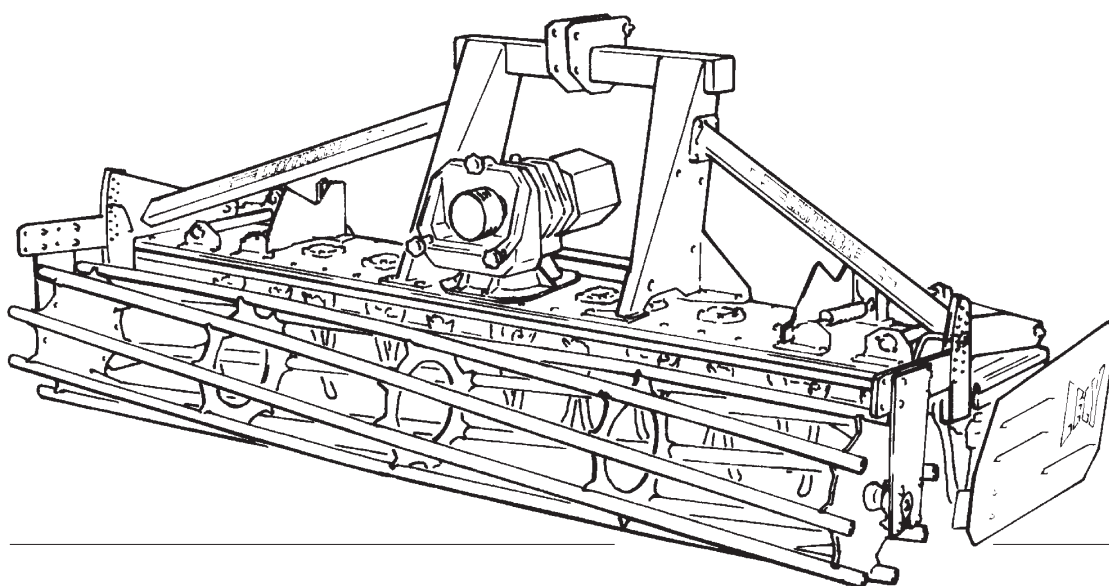


LELY

**ONDERDELENLIJST
PARTS LIST
LISTE DE PIECES DE RECHANGE
ERSATZTEILLISTE**

LELYTERRA - 35



I-35

LELYTERRA	type nummer type number numéro de type Typennummer	vanaf serienummer as from serial number après numéro serie ab Seriennummer
300 - 35 (21-6)	1.1645.9022.1	10502 - 3353
(21-21)	1.1645.9023.1	10502 - 0562
(21-6)	1.1645.9030.1	10505 - 0651
(21-21)	1.1645.9031.1	10505 - 0501
350 - 35 (21-6)	1.1647.0032.1	10502 - 0758
(21-6)	1.1647.0040.1	10505 - 0501
400 - 35 (21-6)	1.1646.9082.1	10501 - 0543



ONDERDELEN

Bij het bestellen van onderdelen is het belangrijk dat u het type- en serienummer van uw machine opgeeft. Gebruik alleen originele LELY-onderdelen.

SPARE PARTS

When ordering spare parts, it is important that you indicate the type and serial number of your machine. Use only genuine LELY parts.

PIECES DE RECHANGE

En commandant des pièces de rechange il importe que vous indiquiez les numéros de type et de série de votre machine. N'utiliser que des pièces d'origines LELY.

ERSATZTEILE

Beim Bestellen von Ersatzteilen ist es wichtig, daß Sie die Typ- und Seriennummer Ihrer Maschine angeben.

Nur Original-LELY-Ersatzteile verwenden.

Typ- und Seriennummer in nebenstehende Abbildung eintragen. Bei künftigen Bestellungen haben Sie die Nummer dann griffbereit.

Vul het type- en serienummer hieronder in. Bij toekomstige onderdelenbestellingen heeft u de nummers dan bij de hand.

Complete the box below with the type and serial number.

This is an easy reference with a view to future spare parts ordering.

Veillez noter, ci-dessous, les numéros de type et de serie.

Ceci est important pour toutes commandes de pièces de rechange.

LELY		LELY INDUSTRIES NV		CE
		3155 PD MAASLAND THE NETHERLANDS		
		kg		
Type				
Ser.Nr.				

Verklaring van de in de onderdelenlijst gebruikte tekens.

Explanation of signs used in the parts list.

Explication des signes qui figurent dans la liste des pièces.

Erklärung der in der Ersatzteilliste verwendeten Zeichen.

[R] = RECHTSE UITVOERING
RH VERSION

[L] = LINKSE UITVOERING
LH VERSION

Onder rechtse of linkse uitvoering wordt de plaats van het onderdeel verstaan, gezien van de achterzijde van de machine.

By RH or LH version the position of the part is meant, seen from the rear of the machine

[RD] = RECHTSOM DRAAIENDE UITVOERING
RH ROTATING VERSION

[LD] = LINKSOM DRAAIENDE UITVOERING
LH ROTATING VERSION

Onder rechtson of linksom draaiende uitvoering wordt de draairichting van het onderdeel verstaan, gezien van de bovenzijde van de machine.

By RH or LH rotating version the sense of rotating of the part is meant, seen from the top of the machine.

[x] = ONDERDEEL WORDT NIET GETOOND
PART IS NOT SHOWN

Bijvoorbeeld linkse uitvoering overeenkomstig de wel getekende rechtse uitvoering.

E.g. : LH version is similar to the RH version, which is actually shown.

[#] = NIET LOS LEVERBAAR
NOT AVAILABLE SEPARATELY

~ = AANTAL (INDIEN NODIG) AFHANKELIJK VAN INBOUWMAAT
QUANTITY (IF APPLICABLE) DEPENDING UPON ASSEMBLY

[—] = SLUITRING

[—/—] = VEERRING

[####] = TANDVEERRING

[>|<] = OLIEKEERRING

[T+T] = TANDWIELSET

[D+D] = VULRINGSET

[A+A] = SET AFDICHTINGSRINGEN

WASHER

SPRING WASHER

SHAKE-PROOF WASHER

OIL SEAL

PAIR OF GEARS

SHIM SET

SET OF SEALING RINGS

VERSION DROITE
RECHTE AUSFÜHRUNG

VERSION GAUCHE
LINKE AUSFÜHRUNG

Par version droite ou gauche on entend la position de la pièce, vue de l'arrière de la machine.

Die Verweisungen "rechte Ausführung" oder "linke Ausführung" geben die Position des Teils, von der Hinterseite der Maschine aus gesehen, an.

VERSION ROTATION A DROITE
RECHTSUMDREHENDE AUSFÜHRUNG

VERSION ROTATION A GAUCHE
LINKSUMDREHENDE AUSFÜHRUNG

Version rotation à droit: ceci correspond au sens de rotation de la pièce, vue du dessus la machine.

Mit diesen Verweisungen wird die Drehrichtung des Teils von der Oberseite der Maschine aus gesehen, angegeben.

PIECE N'EST PAS MONTÉE
TEIL WIRD NICHT GEZEIGT

Exemple : la version gauche est représentée. La version droite correspond à la version gauche, mais n'est pas représentée.

Beispiel : die linke Ausführung entspricht der effektiv gezeigten Rechten.

VENDU EN KIT UNIQUEMENT
NICHT SEPARAT LIEFERBAR

QUANTITE (SI NÉCESSAIRE) EN FONCTION DU MONTAGE
ANZAHL VOM EINBAUMASS ABHÄNGIG (WENN ERFORDERLICH)

RONDELLE PLATE

RONDELLE GROWER

RONDELLE EVENTAIL

ETANCHEITE

JEU D'ENGRENAGES

JEU D'ÉPAISSEURS

JEU D'ANNEAUX D'ETANCHEITE

UNTERLEGSCHIEBE

FEDERRING

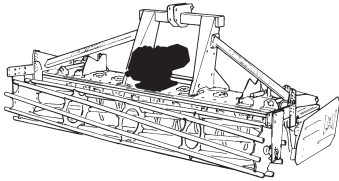
RÄNDELFEDEERING

ÖLDICHTUNGSRING

ZAHNRÄDERSATZ

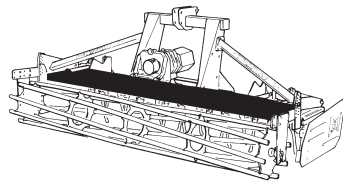
PASSSCHEIBENSATZ

DICHTUNGSRINGENSATZ



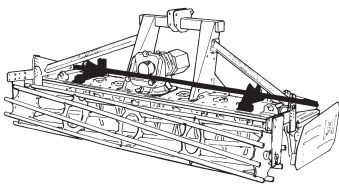
Tandwielkast
Gearbox
Boîte d'engrenages
Getriebe

01/02



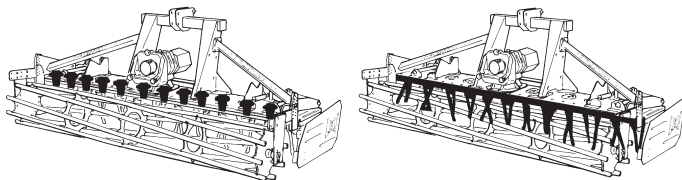
Tandwielgoot
Gear trough
Soubassement
Wanne

03



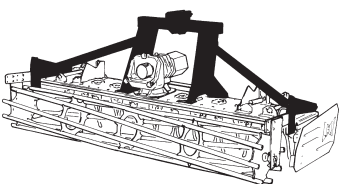
Rotorbescherming
Rotor guard
Protection-rotor
Rotorenschutz

04



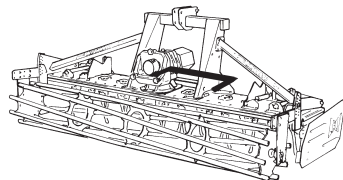
Rotoras / tanden
Rotor shaft / tines
Axe-rotor / dents
Rotorachse / Zinken

05/06



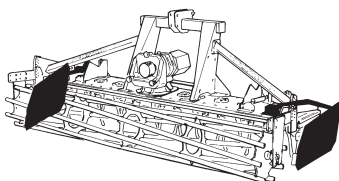
Driepuntsbok
Headstock
Tête d'attelage
Dreipunkturm

07/08



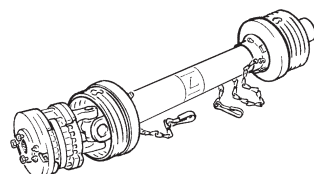
Onderste ophanging
Lower linkage pin
Tige d'attelage inférieur
Untere Tragstange

09



Grondgeleiders
Deflectors
Déflecteurs
Seitenplatten

10

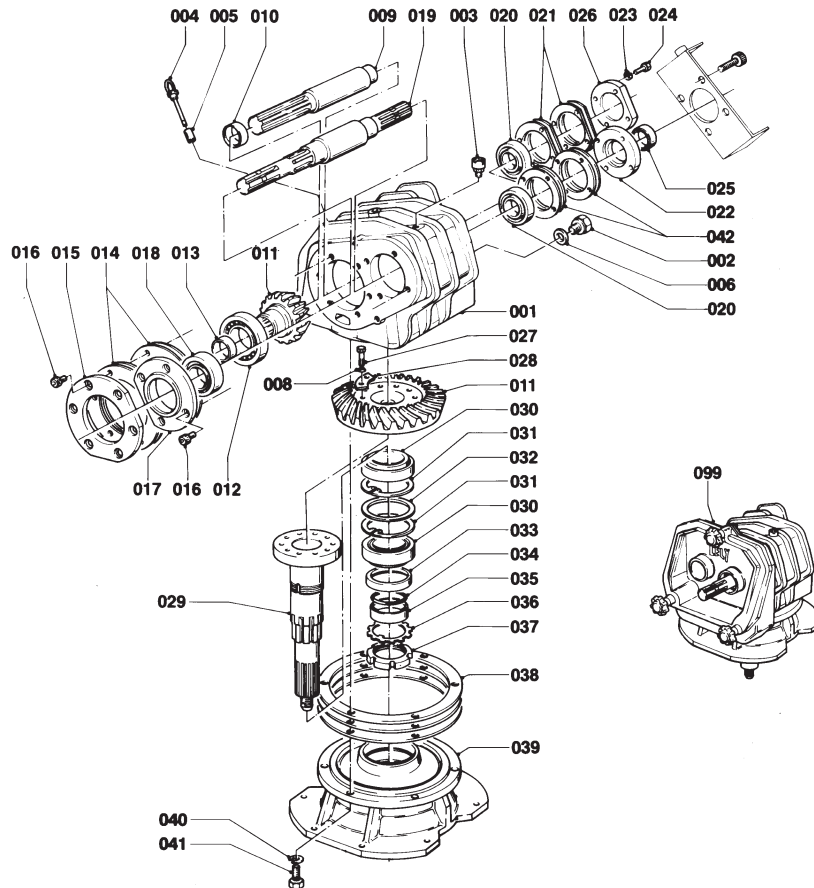
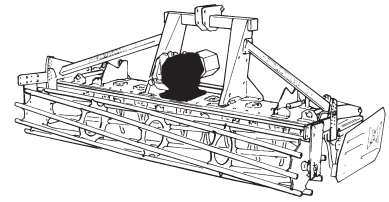


Koppelingsas
PTO shaft
Arbre de transmission
Gelenkwelle

11/12

LELY

LELYTERRA	type number type number numéro de type Typnummer	vanaf serienummer as from serial number après numéro de serie ab Seriennummer
300 - 35 (21-6) (21-21) (21-6) (21-21)	1.1645.9022.1	1005 - 0501
	1.1645.9023.1	10204 - 0501
	1.1645.9030.1	10310 - 0501
	1.1645.9031.1	10505 - 0501
350 - 35 (21-6) (21-6)	1.1647.0032.1	1005 - 0501
	1.1647.0040.1	10505 - 0501
400 - 35 (21-6)	1.1646.9082.1	1005 - 0501



C47.07.00

REF.	ONDERDEELNR. PART NUMBER REFERENCE TEILNUMMER	AANTAL QUANTITY QUANTITE ANZAHL	
------	--	--	--

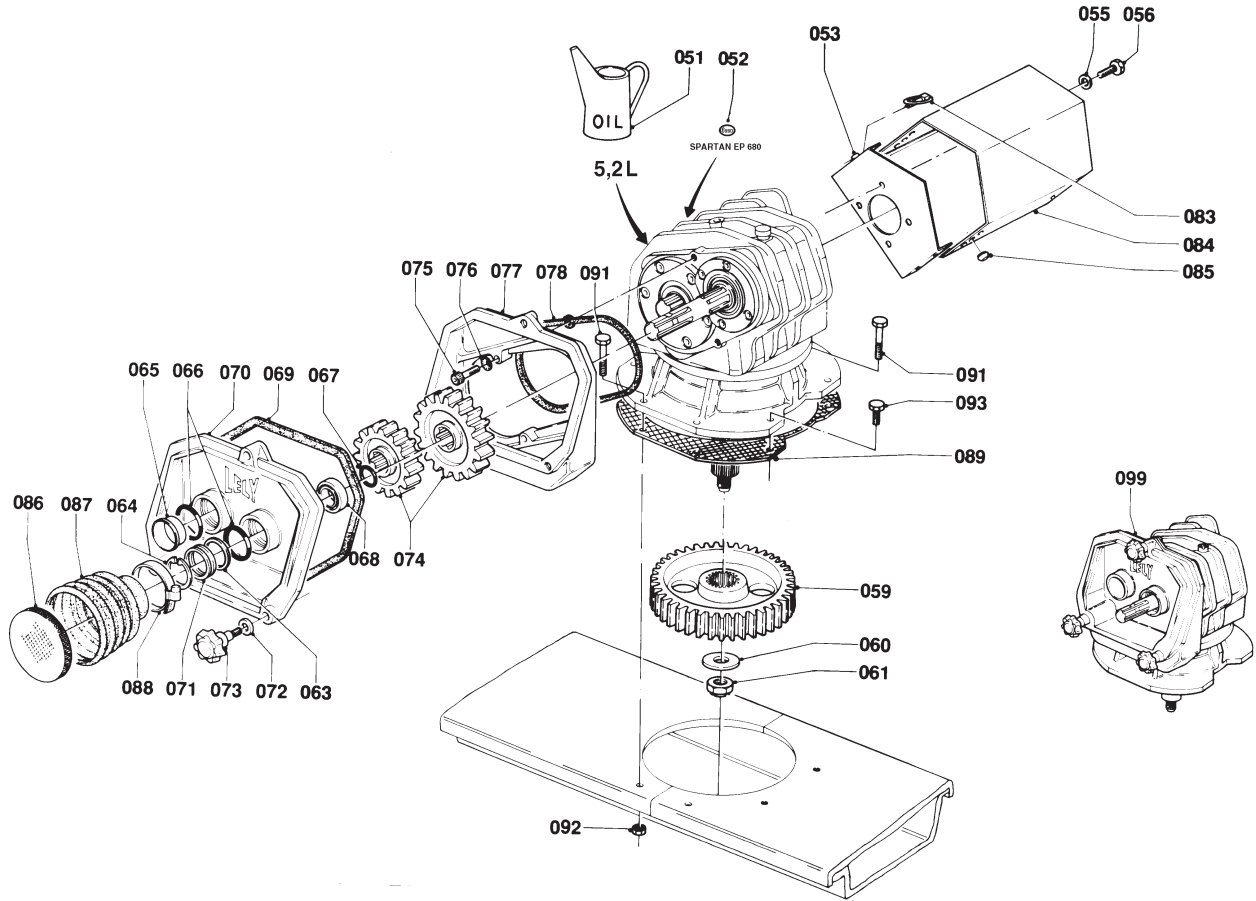
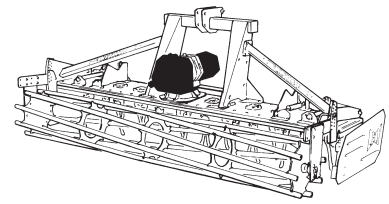
001	1.1645.0064.0	1	3M/4M
	1.1647.0071.0	1	3,5M[x]
002	9.1131.0009.4	1	M16x1,5 DIN 910
003	9.1150.0009.6	1	3/8"
004	1.1607.0148.0	1	
005	1.1620.0122.0	1	
006	9.1137.0400.4	1	Ø17x24x1,5 Cu [—]
008	1.1645.0059.0	10	23x13,2x1,5
009	1.1645.0073.0	1	
010	1.1645.0072.0	1	
011	1.1645.0058.8	1	[T+T]
012	9.1002.0027.4	1	30311 J2
013	1.1645.0086.0	1	
014	1.1645.0075.0	1	[D+D]
015	1.1645.0088.0	1	
016	9.1057.0008.0	10	M10x20 DIN 912-12.9
017	1.1645.0084.0	1	
018	9.1002.0032.2	1	33209
019	1.1645.0071.0	1	1.3/8" (21)-1.3/8" (6)
019	1.1647.0077.0	(1)	1.3/8" (21)-1.3/8" (21) [x] DUAL / PUSH-PULL / DUAL
020	9.1002.0016.0	2	30208
021	1.1606.0869.0	1	[D+D]
022	1.1606.0005.0	1	
023	9.1121.0004*2	4	A10 DIN 127 [—/—]
024	9.1113.0120*0	4	M10x30 DIN 933-8.8

REF.	ONDERDEELNR. PART NUMBER REFERENCE TEILNUMMER	AANTAL QUANTITY QUANTITE ANZAHL	
------	--	--	--

025	9.1042.0081.4	1	40x60x10 CC [» «]
026	1.1647.0076.0	1	
027	9.1114.0022.6	10	M12x40 DIN 610 12.9
028	1.1645.0060.0	5	
029	1.1645.0745.0	1	
030	9.1002.0029.6	2	32013 X
031	9.1120.0015.0	2	100x3,00 DIN 472
032	9.1093.0086.0	~	100x80x0,2 DIN988 (max. 1x)
033	9.1042.0048.6	1	75x90x10 [» «]
034	9.1043.0012.4	1	OR 64,77x2,62
035	1.1632.0248.0	1	
036	9.1118.0008.2	1	MB 13
037	9.1035.0006.6	1	M65x2,0 KM 13
038	1.1645.0076.0	1	[D+D]
039	1.1645.0749.0	1	
040	9.1121.0011*2	6	A12 DIN 127 [—/—]
041	9.1113.0050*0	6	M12x30 DIN 933-8.8
042	1.1606.0024.1	1	[D+D]
099	1.1645.0741.1	1	= REF. 001-078 3/4M (21-6)
	1.1645.0741.2	(1)	= REF. 001-078 3/4M(21-21)
	1.1647.0053.1	1	= REF. 001-078 3,5M (21-6)



LELYTERRA	type number type number numéro de type Typnummer	vanaf serienummer as from serial number après numéro de série ab Seriennummer
300 - 35 (21-6) (21-21) (21-6) (21-21)	1.1645.9022.1	1005 - 0501
	1.1645.9023.1	10204 - 0501
	1.1645.9030.1	10310 - 0501
	1.1645.9031.1	10505 - 0501
350 - 35 (21-6) (21-6)	1.1647.0032.1	1005 - 0501
	1.1647.0040.1	10505 - 0501
400 - 35 (21-6)	1.1646.9082.1	1005 - 0501



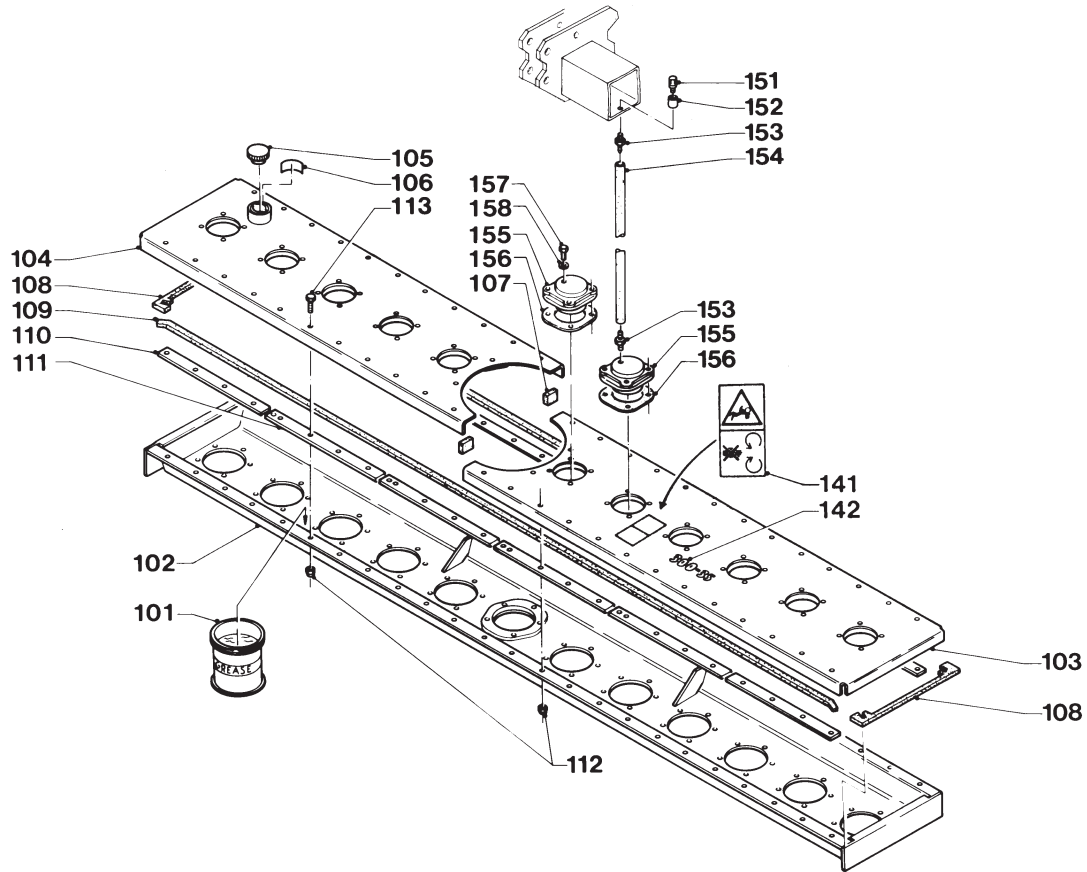
C78.05.10

REF.	ONDERDEELNR. PART NUMBER REFERENCE TEILNUMMER	AANTAL QUANTITY QUANTITE ANZAHL	
051	9.1171.0024.0	(5,2 L)	1 kg. ESSO SPARTAN EP 680
	9.1171.0023.6	(5,2 L)	10 L. ESSO SPARTAN EP 680
052	9.1170.0102.2	1	"ESSO SPARTAN EP 680"
053	1.1652.0440.0	1	3M
	1.1652.0450.0	1	3,5M[x] 4M[x]
055	9.1121.0004*2	4	A10 DIN 127 [—/—]
056	9.1113.0120*0	4	M10x30 DIN 933-8.8
059	1.1632.1493.0	1	
060	1.1632.1481.0	1	(+ REF. 320) [—]
061	9.1031.0004.1	1	M24x1,5 DIN 937-8(+ REF. 321)
063	9.1052.0005.2	~	S50x62x3,0 DIN 988
064	9.1120.0005.4	1	62x2,00 DIN 472
065	1.1645.0087.0	1	
066	9.1043.0005.4	2	OR 61,60x2,62
067	1.1645.0080.0	1	
068	9.1001.0086.1	1	6007 2RS1-C3
069	#	1	1070 mm (1m= 9.1174.0023.3)
070	1.1645.0082.0	1	
071	1.1645.0077.0	1	[D+D]
072	9.1048.0012*6	3	A13 DIN 125 [—]
073	9.1141.0013.5	3	M12x45 DIN 6336

REF.	ONDERDEELNR. PART NUMBER REFERENCE TEILNUMMER	AANTAL QUANTITY QUANTITE ANZAHL	
074	1.1699.0568.8	1	19/16 [T+T]
	1.1699.0562.8	-	17/18 [T+T]
	1.1699.0560.8	-	15/20 [T+T]
	1.1699.0566.8	-	14/21 [T+T]
	1.1699.0570.8	-	13/22 [T+T]
	1.1699.0564.8	-	12/23 [T+T]
075	9.1057.0019.4	2	M10x50 DIN 912-8.8
076	9.1051.0002*0	2	A10,5 DIN 6798 [####]
077	1.1645.0089.0	1	3M
	1.1647.0078.0	1	3,5M[x]
078	1.1645.0083.0	1	
083	9.1123.0003*6	1	Ø6
084	1.1652.0420.8	1	(084= 084+085)
085	1.1603.0024.0	2	
086	1.1618.2116.0	1	
087	1.1632.1461.0	1	
088	9.1066.0002*6	1	Ø60-82
089	1.1655.0360.0	1	
091	9.1113.0233*1	4	M12x55 DIN 931-10.9
092	9.1030.0024*1	4	M12 DIN 985-10
093	9.1113.0276*2	4	M10x30 DIN 933-10.9
099	1.1645.0741.1	1	= REF. 001-078 3/4M (21-6)
	1.1645.0741.2	(1)	= REF. 001-078 3/4M(21-21)
	1.1647.0053.1	1	= REF. 001-078 3,5M (21-6)

LELY

LELYTERRA	type nummer type number numéro de type Typnummer	vanaf serienummer as from serial number après numéro de serie ab Seriennummer	LELYTERRA	type nummer type number numéro de type Typnummer	vanaf serienummer as from serial number après numéro de serie ab Seriennummer
300 - 35	1.1645.9020.1	991 - 0501	350 - 35	1.1647.0030.1	991 - 0501
	1.1645.9021.1	1000 - 0501		1.1647.0031.1	1000 - 0501
	1.1645.9022.1	1005 - 0501		1.1647.0032.1	1005 - 0501
	1.1645.9023.1	10204 - 0501		1.1647.0040.1	10505 - 0501
	1.1645.9030.1	10310 - 0501			
1.1645.9031.1	10505 - 0501				
			400 - 35	1.1646.9082.1	1005 - 0501



C117.02.00

REF.	ONDERDEELNR. PART NUMBER REFERENCE TEILNUMMER	AANTAL QUANTITY QUANTITE ANZAHL	300 350 400	LELYTERRA-35
------	--	--	-------------	--------------

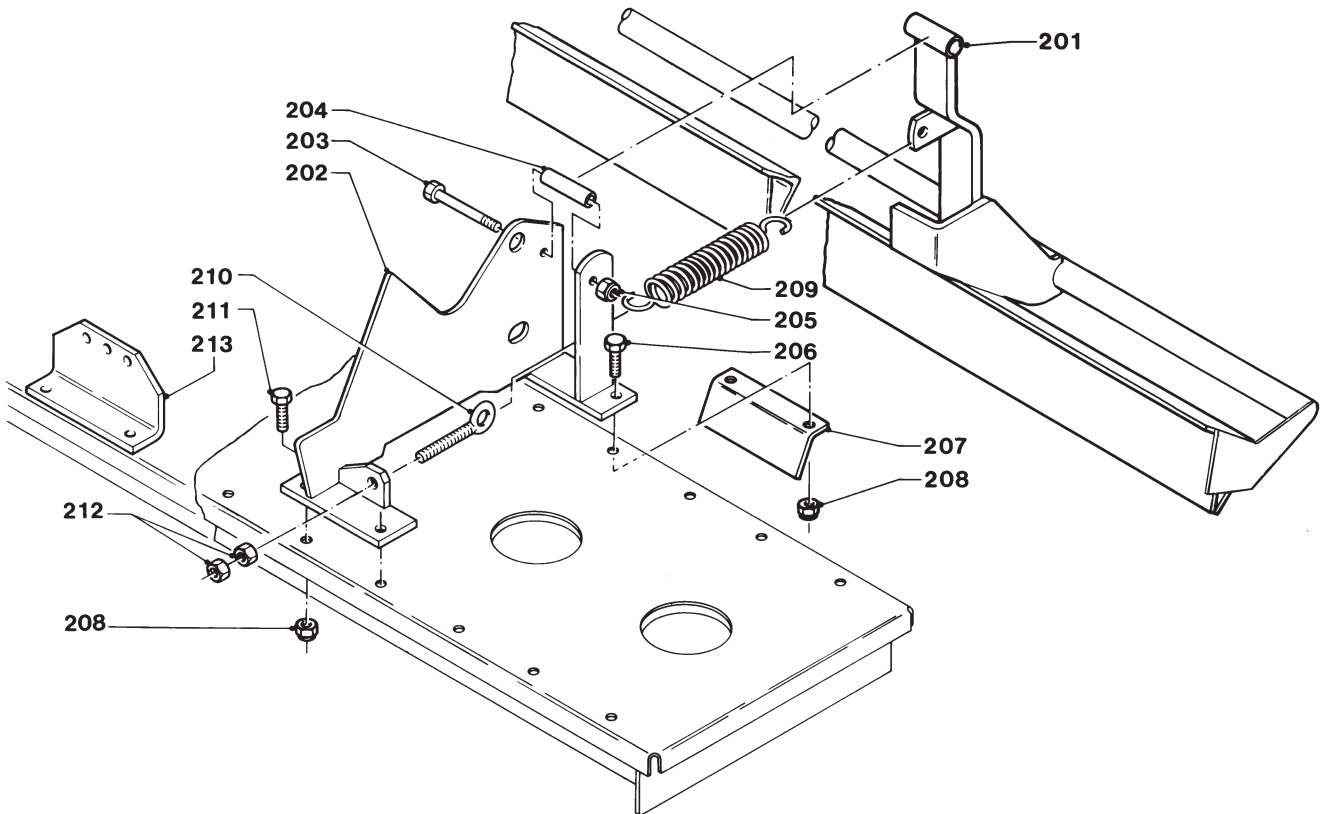
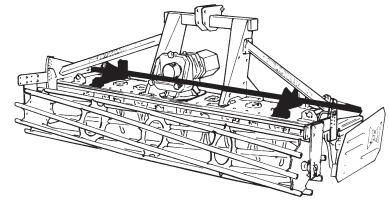
101	9.1171.0031.0 9.1171.0030.6 9.1171.0029.5 9.1171.0028.4	24 - - - 28 - - - 32 - - -		1 kg ESSO EHL 484 XC 5 kg ESSO EHL 484 XC 10 kg ESSO EHL 484 XC 180 kg ESSO EHL 484 XC
102	1.1645.0630.0 1.1647.0220.0 1.1646.0380.0	1 - - - 1 - - - 1		12x Ø 14x Ø[x] 16x Ø[x]
103	1.1645.0660.0 1.1647.0230.0 1.1646.0430.0	1 - - - 1 - - - 1		6x Ø [R] 6x Ø [R][x] 8x Ø [R][x]
104	1.1645.0650.0 1.1647.0240.0 1.1646.0390.0	1 - - - - 1 - 1 1		5x Ø [L] 7x Ø [L][x] 7x Ø [L][x]
105	1.1606.0460.0	1 1 2		"EHL 484 XC ESSO"
106	9.1170.0264.3	1 1 2		50 mm (1m= 9.1174.0034.0)
107	#	2 2 2		
108	1.1645.1495.0	2 2 2		
109	#	2 - -		2915 mm (1m= 9.1174.0038.4)
	#	- 2 -		3445 mm (1m= 9.1174.0038.4)
	#	- - 2		3935 mm (1m= 9.1174.0038.4)

REF.	ONDERDEELNR. PART NUMBER REFERENCE TEILNUMMER	AANTAL QUANTITY QUANTITE ANZAHL	300 350 400	LELYTERRA-35
------	--	--	-------------	--------------

110	1.1655.1490.0	4 4 4		[R]+[L]
111	1.1632.1472.0	8 10 12		
112	9.1030.0024*1	14 22 26		M12 DIN 985-10
113	9.1113.0155*0	14 22 22		M12x40 DIN 933-10.9
141	9.1170.0411.3	1 1 1		
142	9.1170.0306.3 9.1170.0307.4 9.1170.0310.0	1 - - - 1 - - - 1		"300-35" "350-35" "400-35"
151	9.1150.0009.6	1 1 1		3/8" SLW 22
152	9.1132.0004.5	1 1 1		G 3/8"
153	9.1137.0013.2	2 2 2		Ø9 3/8"
154	#	1		675 mm (1m= 9.1065.0048.4)
155	1.1645.0709.0	2 1 1		
156	1.1645.0688.0	2 1 -		(+ REF. 303)
157	9.1131.0010.5	1 - -		3/8" DIN 908-5.8
158	9.1048.0083.0	1 - -		17 DIN 1441 [—]

LELY

LELYTERRA	type number type number numéro de type Typnummer	vanaf serienummer as from serial number après numéro de serie ab Seriennummer
300 - 35	1.1645.9022.1	1005 - 0622
	1.1645.9023.1	10204 - 0501
	1.1645.9030.1	10310 - 0501
	1.1645.9031.1	10505 - 0501
350 - 35	1.1647.0032.1	1007 - 0514
	1.1647.0040.1	10505 - 0501
400 - 35	1.1646.9082.1	1005 - 0501



C128.02.10

REF.	ONDERDEELNR. PART NUMBER REFERENCE TEILNUMMER	AANTAL QUANTITY QUANTITE ANZAHL
------	--	--

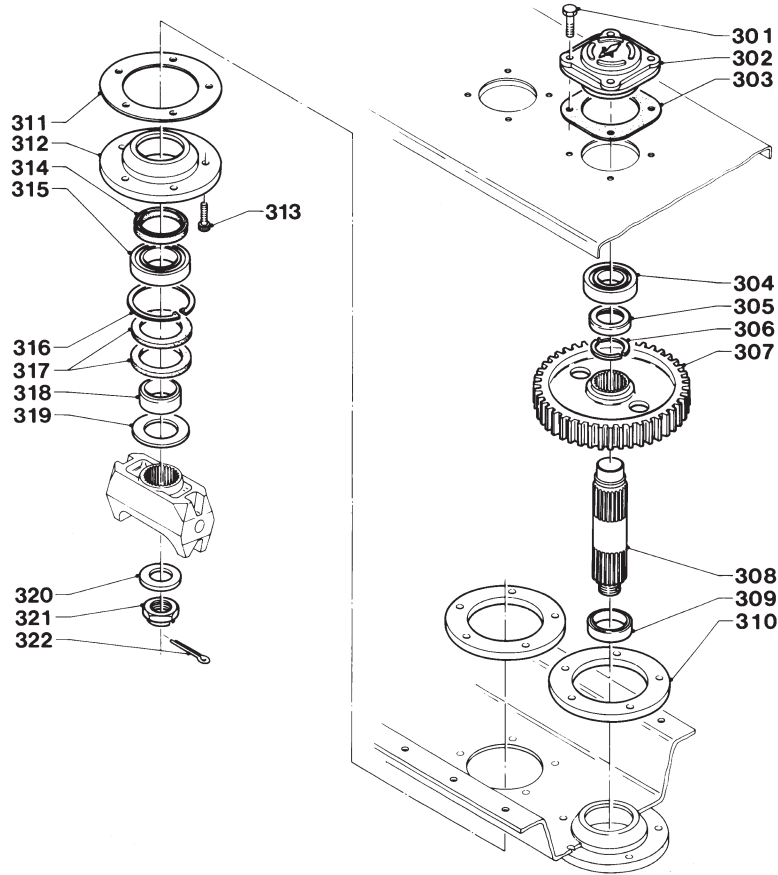
REF.	ONDERDEELNR. PART NUMBER REFERENCE TEILNUMMER	AANTAL QUANTITY QUANTITE ANZAHL
------	--	--

300 350 400 LELYTERRA-35

201	1.1655.0891.0	1	-	-	
	1.1647.0261.0	-	1	-	
	1.1656.0252.0	-	-	1	
202	1.1655.0562.0	1	1	1	[R]
	1.1646.0362.0	-	-	1	[x]
	1.1655.0572.0	1	1	1	[L][x]
203	9.1113.0144*3	2	2	3	M10x100 DIN 931-8.8
204	1.1633.1497.0	2	2	3	
205	9.1030.0004*2	2	2	3	M10 DIN 985-8
206	9.1113.0233*1	4	4	8	M12x55 DIN 931-10.9
207	1.1655.1491.0	3	3	3	
208	9.1030.0024*1	8	8	12	M12 DIN 985-10
209	1.1633.1496.0	2	2	3	
210	1.1633.1495.0	2	2	3	
211	9.1113.0155*0	4	4	4	M12x40 DIN 933-10.9
212	9.1029.0008*0	4	4	6	M12 DIN 934-8
213	1.1646.1485.0	-	-	1	



LELYTERRA	type nummer type number numéro de type Typnummer	vanaf serienummer as from serial number après numéro de serie ab Seriennummer	LELYTERRA	type nummer type number numéro de type Typnummer	vanaf serienummer as from serial number après numéro de serie ab Seriennummer
300 - 35	1.1645.9020.1	991 - 0501	350 - 35	1.1647.0030.1	991 - 0501
	1.1645.9021.1	1000 - 0501		1.1647.0031.1	1000 - 0501
	1.1645.9022.1	1005 - 0501		1.1647.0032.1	10502 - 0758
	1.1645.9023.1	10204 - 0501		1.1647.0040.1	10505 - 0501
	1.1645.9030.1	10310 - 0501			
1.1645.9031.1	10505 - 0501				
			400 - 35	1.1646.9082.1	1005 - 0501



C112.02.00

REF.	ONDERDEELNR. PART NUMBER REFERENCE TEILNUMMER	AANTAL QUANTITY QUANTITE ANZAHL
------	--	--

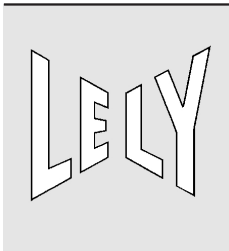
REF.	ONDERDEELNR. PART NUMBER REFERENCE TEILNUMMER	AANTAL QUANTITY QUANTITE ANZAHL
------	--	--

300 350 400 LELYTERRA-35

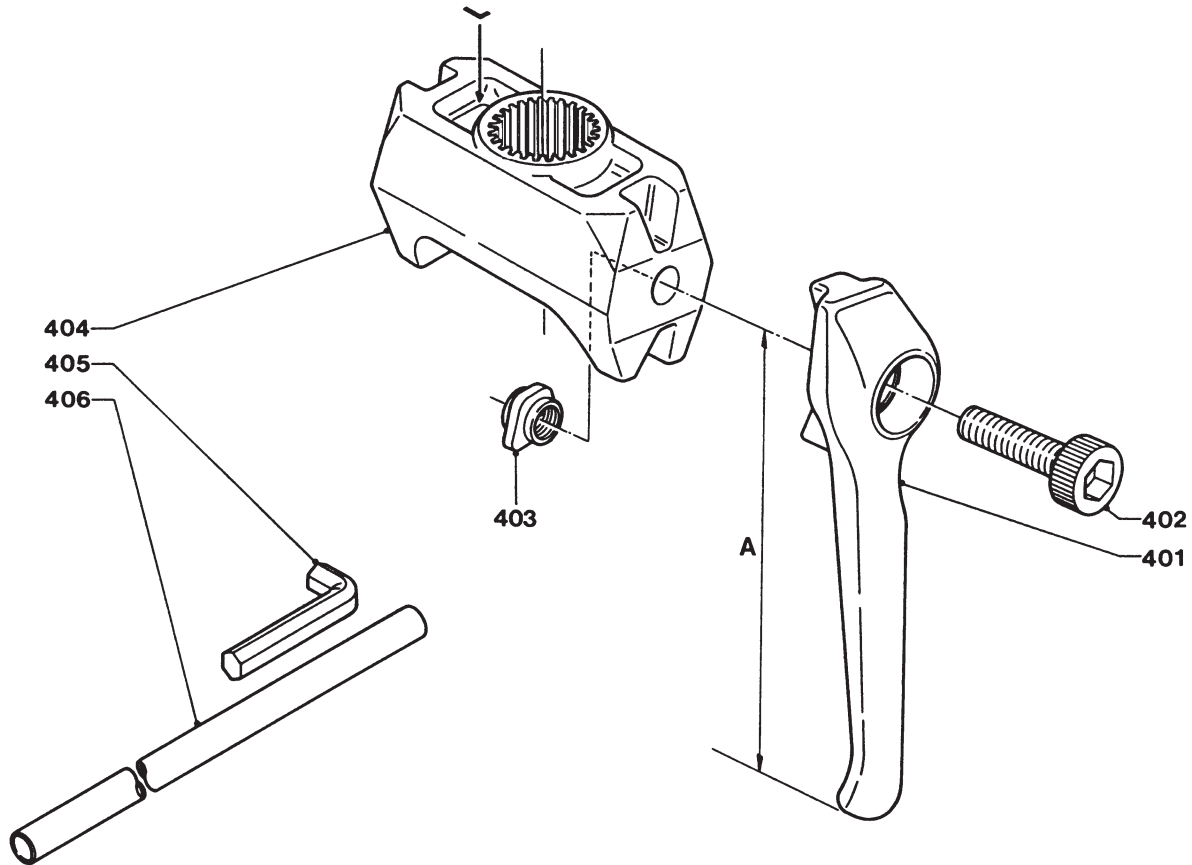
300 350 400 LELYTERRA-35

301	9.1113.0115*2	44 52 60	M10x40 DIN 931-10.9
302	1.1645.0689.0	9 12 14	(+REF. 155)
303	1.1645.0688.0	9 12 15	(+REF. 156)
304	9.1001.0094.2	11 13 15	6308 2Z-C3
305	1.1632.1479.0	11 13 15	
306	1.1632.1480.0	22 26 30	
307	1.1632.1476.0	11 13 15	
308	1.1645.0687.0	9 13 15	
	1.1645.0789.0	2 - -	[x] [R]+[L]
309	1.1645.0686.0	11 13 15	
	1.1645.0719.0	1 1 1	[x]
310	1.1645.0685.0	11 13 15	
311	1.1645.0684.0	12 14 16	
312	1.1645.0683.0	11 13 15	
	1.1645.0718.0	1 1 1	[x]
313	9.1057.0018.3	60 70 80	M10x30 DIN 912-12.9
314	9.1042.0070.0	11 13 15	70x95x10 DB [» «]
	9.1042.0071.1	1 1 1	90x110x8 DB [» «]
315	9.1001.0110.4	12 14 16	6310 2RS1-C3-MT33B
316	9.1120.0016.1	11 13 15	110x4,00 DIN 472
317	9.1106.0023.1	24 28 32	70x110x6,35
318	1.1645.0682.0	12 14 16	

319	1.1645.0681.0	12 14 16	[—]
320	1.1632.1481.0	11 13 15	(+ REF. 060) [—]
321	9.1031.0004.1	11 13 15	M24x1,5 DIN 937-8(+REF.061)
322	9.1072.0007.5	12 14 16	5x45 DIN 94



LELYTERRA	type nummer type number numéro de type Typnummer	vanaf serienummer as from serial number après numéro de serie ab Seriennummer	LELYTERRA	type nummer type number numéro de type Typnummer	vanaf serienummer as from serial number après numéro de serie ab Seriennummer
300 - 35	1.1645.9010.1	984 - 0501	350 - 35	1.1647.0020.1	984 - 0501
	1.1645.9020.1	991 - 0501		1.1647.0030.1	991 - 0501
	1.1645.9021.1	1000 - 0501		1.1647.0031.1	1000 - 0501
	1.1645.9022.1	1005 - 0501		1.1647.0032.1	1005 - 0501
	1.1645.9023.1	10204 - 0501		1.1647.0040.1	10505 - 0501
	1.1645.9030.1	10310 - 0501			
1.1645.9031.1	10505 - 0501				
			400 - 35	1.1646.9082.1	1005 - 0501



C106.03.00

REF.	ONDERDEELNR. PART NUMBER REFERENCE TEILNUMMER	AANTAL QUANTITY QUANTITE ANZAHL	
------	--	--	--

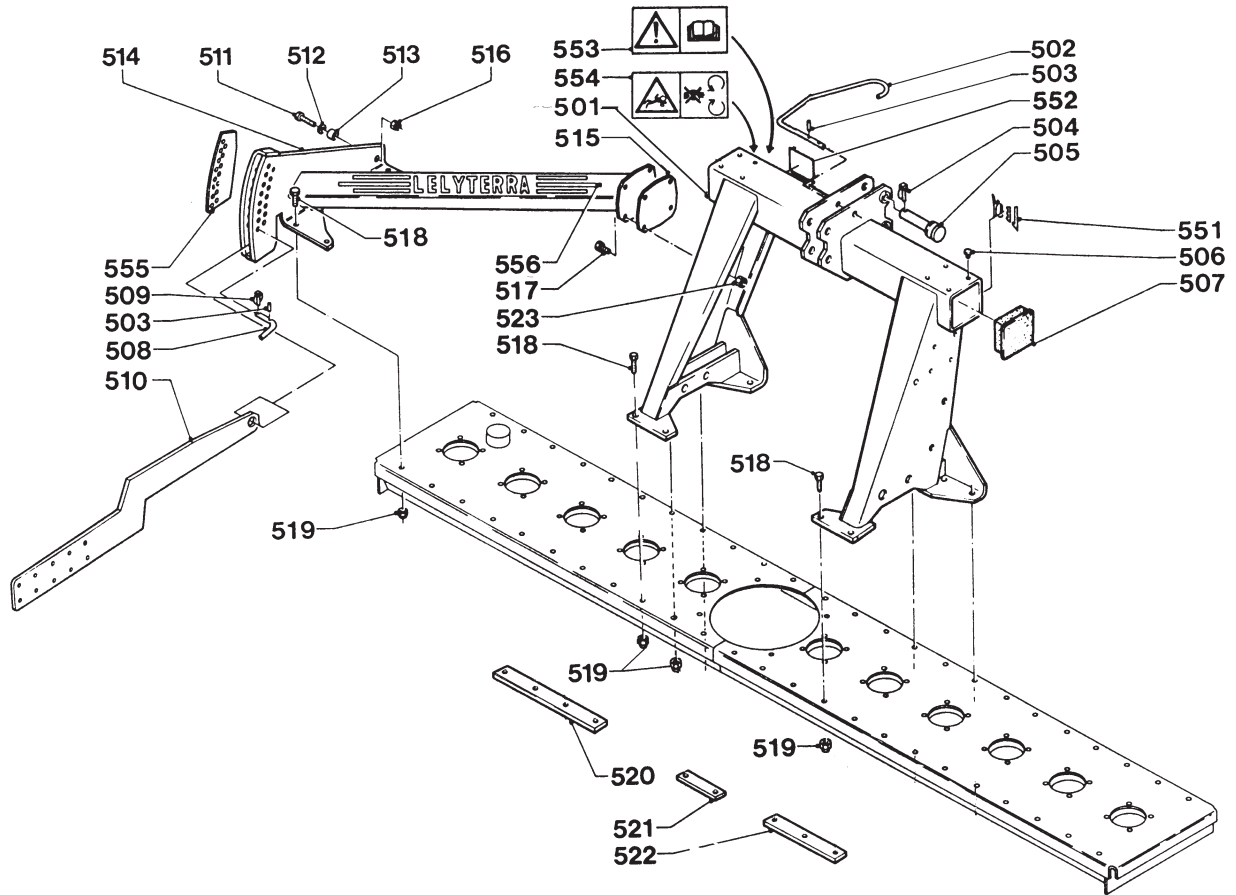
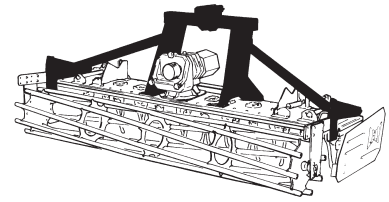
300 350 400 LELYTERRA-35

			A= 296 mm
401	1.1699.0111.0	12 14 16	[LD] Druppeltanden
	1.1699.0112.0	12 14 16	[RD][x] Club tines
			Dents a gouttes
			Tropfenzinken
			A= 296 mm
401	1.1699.0122.0	(12) (14) (16)	[LD][x] Mestanden
	1.1699.0123.0	(12) (14) (16)	[RD][x] Blade tines
			Dents couteaux
			Messerzinken
			A= 336 mm
401	1.1699.0124.0	(12) (14) (16)	[LD][x] Lange tanden
	1.1699.0125.0	(12) (14) (16)	[RD][x] Long tines
			Dents longs
			Lange zinken
402	9.1057.0035.6	24 28 32	M20x70 DIN 912-12.9
403	1.1645.0419.0	24 28 32	
404	1.1645.0389.0	6 7 8	[LD]
	1.1645.0409.0	6 7 8	[RD][x]
405	9.1074.0020.2	1 1 1	SLW 17
406	9.9002.0002.0	1 1 1	

REF.	ONDERDEELNR. PART NUMBER REFERENCE TEILNUMMER	AANTAL QUANTITY QUANTITE ANZAHL	
------	--	--	--

LELY

LELYTERRA	type number type number numéro de type Typnummer	vanaf serienummer as from serial number après numéro de serie ab Seriennummer
300 - 35	1.1645.9020.1	991 - 0501
	1.1645.9021.1	1000 - 0501
	1.1645.9022.1	1005 - 0501
	1.1645.9023.1	10204 - 0501
350 - 35	1.1647.0030.1	991 - 0501
	1.1647.0031.1	1000 - 0501
	1.1647.0032.1	1005 - 0501



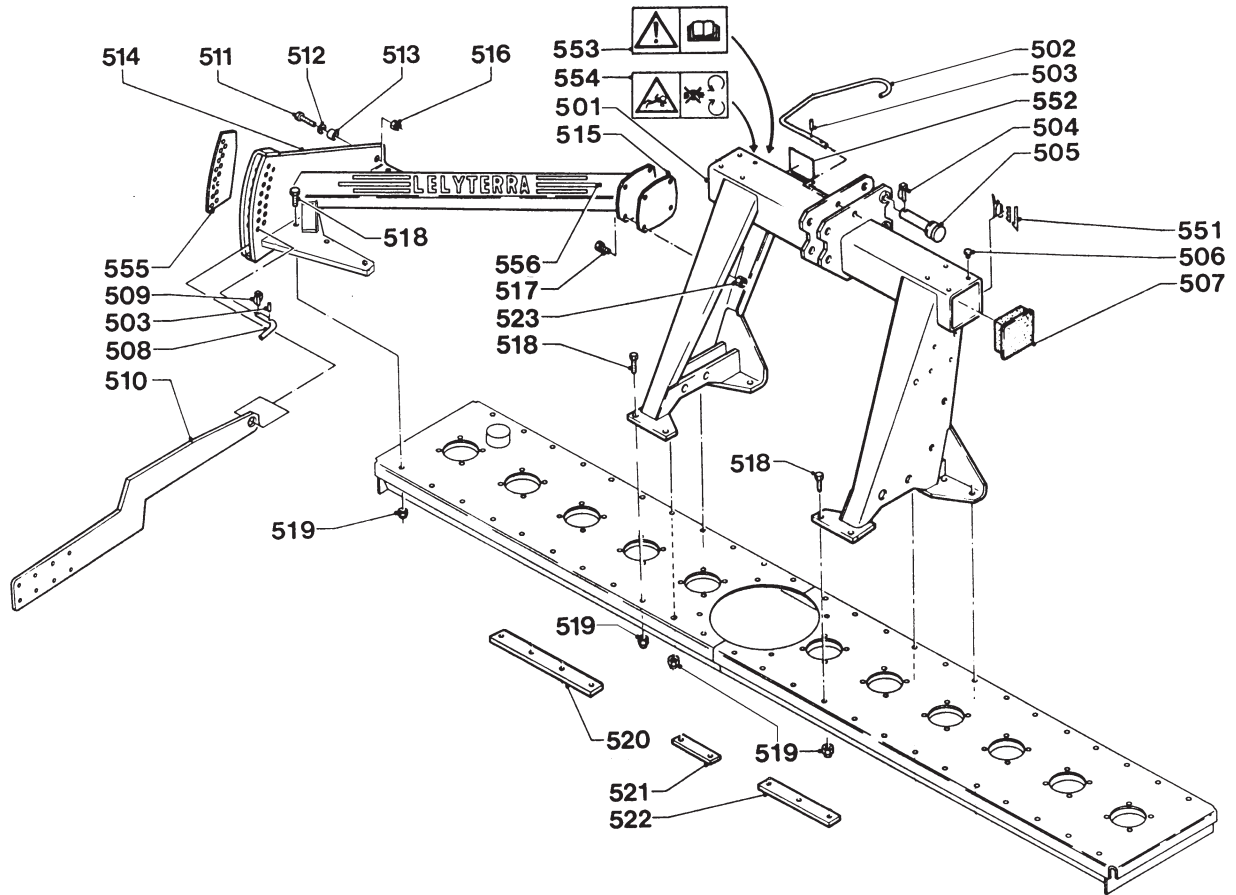
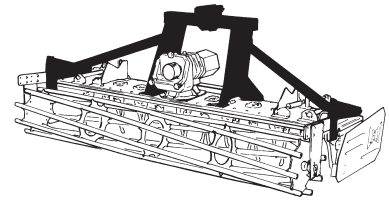
C113.03.10

REF.	ONDERDEELNR. PART NUMBER REFERENCE TEILNUMMER	AANTAL QUANTITY QUANTITE ANZAHL	
501	1.1645.0760.0	1	
502	1.1606.4187.0	1	
503	9.1070.0017.3	4	Ø6x30 DIN 1481
504	9.1123.0002*5	1	Ø11
505	9.1088.0005.1	1	25-95
506	9.1108.0047.3	8	Ø11,7
507	9.1108.0044.0	2	100x100
508	1.1645.2618.0	2	
509	9.1123.0003*6	2	Ø6
510	1.1645.0539.0	2	15 MM= Ø 430, Ø 440, Ø 500
511	9.1113.0159*4	2	M16x55 DIN 931-8.8
512	9.1048.0043*2	2	A17 DIN 7349 [—]
513	1.1606.1478.0	2	
514	1.1645.0511.0	1	300 [L]
	1.1647.0161.0	1	350 [L]
	1.1645.0501.0	1	300 [R][x]
	1.1647.0151.0	1	350 [R][x]
515	1.1645.1499.0	(2)	
516	9.1030.0014*5	2	M16 DIN 985-8
517	9.1113.0276*2	8	M10x30 DIN 933-10.9
518	9.1113.0233*1	14	M12x55 DIN 931-10.9
519	9.1030.0024*1	14	M12 DIN 985-10
520	1.1624.1486.0	1	
521	1.1624.1477.0	2	
522	1.1624.1485.0	2	
523	9.1030.0018*2	8	M10 DIN 985-10

REF.	ONDERDEELNR. PART NUMBER REFERENCE TEILNUMMER	AANTAL QUANTITY QUANTITE ANZAHL	
551	9.1170.0200.2	1	"LELY"
552	9.1170.0087.1	1	"Ø10/1= 540/min"
			"Ø9/0= 1000/min"
552	9.1170.0338.0	(1)	"Ø9/2 = 540/min"
			"Ø9/0= 1000/min"
553	9.1170.0408.0	1	
554	9.1170.0407.6	1	
555	9.1170.0275.0	1	"ABCD" [L]
	9.1170.0276.1	1	"ABCD" [R][x]
556	9.1170.0292.3	1	"LELYTERRA" [L]
	9.1170.0293.4	1	"LELYTERRA" [R][x]

LELY

LELYTERRA	type number type number numéro de type Typnummer	vanaf serienummer as from serial number après numéro de série ab Seriennummer
300 - 35	1.1645.9022.1	10502 - 3353
	1.1645.9023.1	10502 - 0562
350 - 35	1.1647.0032.1	10502 - 0758



C113.03.20

REF.	ONDERDEELNR. PART NUMBER REFERENCE TEILNUMMER	AANTAL QUANTITY QUANTITE ANZAHL
------	--	--

300 350 LELYTERRA-35

501	1.1645.0760.0	1 1
502	1.1645.4187.0	1 1
503	9.1070.0017.3	4 4 Ø6x30 DIN 1481
504	9.1123.0002*5	1 1 Ø11
505	9.1088.0005.1	1 1 25-95
506	9.1108.0047.3	8 8 Ø11,7
507	9.1108.0044.0	2 2 100x100
508	1.1659.1496.0	2 2
509	9.1123.0003*6	2 2 Ø6
510	1.1655.0609.0	2 2 18 MM= Ø 430, Ø 440, Ø 500
511	9.1113.0081*3	2 2 M16x60 DIN 931-8.8
512	9.1048.0043*2	2 2 A17 DIN 7349 [—]
513	1.1655.0608.0	2 2
514	1.1645.0860.0	1 - [L]
	1.1647.0162.0	- 1 [L]
	1.1645.0850.0	1 - [R][x]
	1.1647.0152.0	- 1 [R][x]
515	1.1645.1499.0	2 2
516	9.1030.0014*5	2 2 M16 DIN 985-8
517	9.1113.0276*2	8 8 M10x30 DIN 933-10.9
518	9.1113.0233*1	14 14 M12x55 DIN 931-10.9
519	9.1030.0024*1	14 14 M12 DIN 985-10

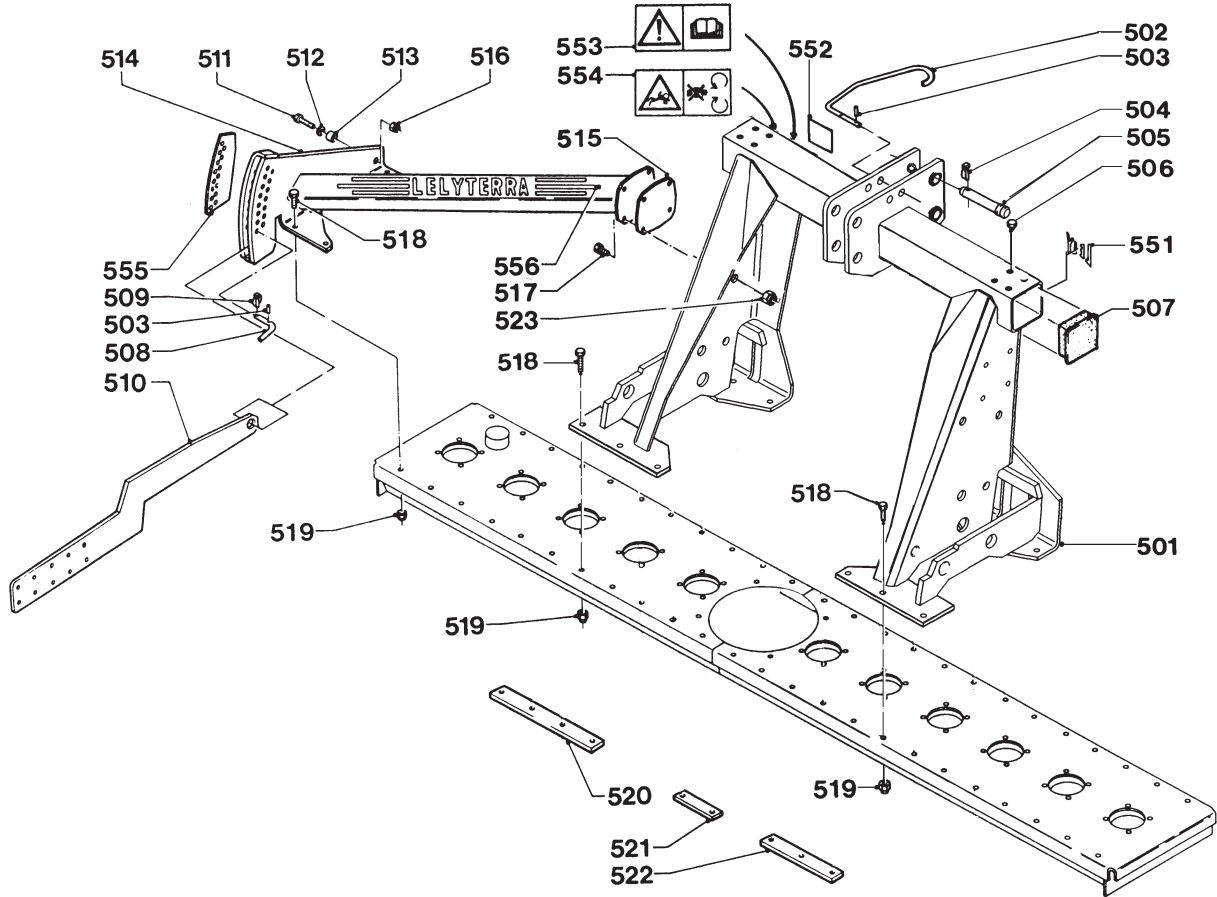
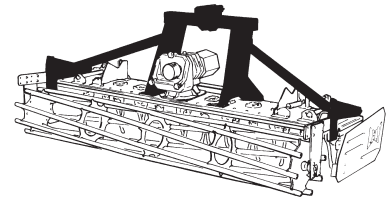
REF.	ONDERDEELNR. PART NUMBER REFERENCE TEILNUMMER	AANTAL QUANTITY QUANTITE ANZAHL
------	--	--

300 350 LELYTERRA-35

520	1.1624.1486.0	1 1
521	1.1624.1477.0	2 2
522	1.1624.1485.0	4 4
523	9.1030.0018*2	8 8 M10 DIN 985-10
551	9.1170.0200.2	1 1 "LELY"
552	9.1170.0087.1	1 1 "Ø10/1= 540/min" "Ø9/0= 1000/min"
552	9.1170.0338.0	(1) (1) "Ø9/2= 540/min" "Ø9/0= 1000/min"
553	9.1170.0408.0	1 1
554	9.1170.0407.6	1 1
555	9.1170.0275.0	1 1 "ABCD" [L]
	9.1170.0276.1	1 1 "ABCD" [R][x]
556	9.1170.0292.3	1 1 "LELYTERRA" [L]
	9.1170.0293.4	1 1 "LELYTERRA" [R][x]

LELY

LELYTERRA	type number type number numéro de type Typnummer	vanaf serienummer as from serial number après numéro de serie ab Seriennummer
300 - 35	1.1645.9030.1	10310 - 0501



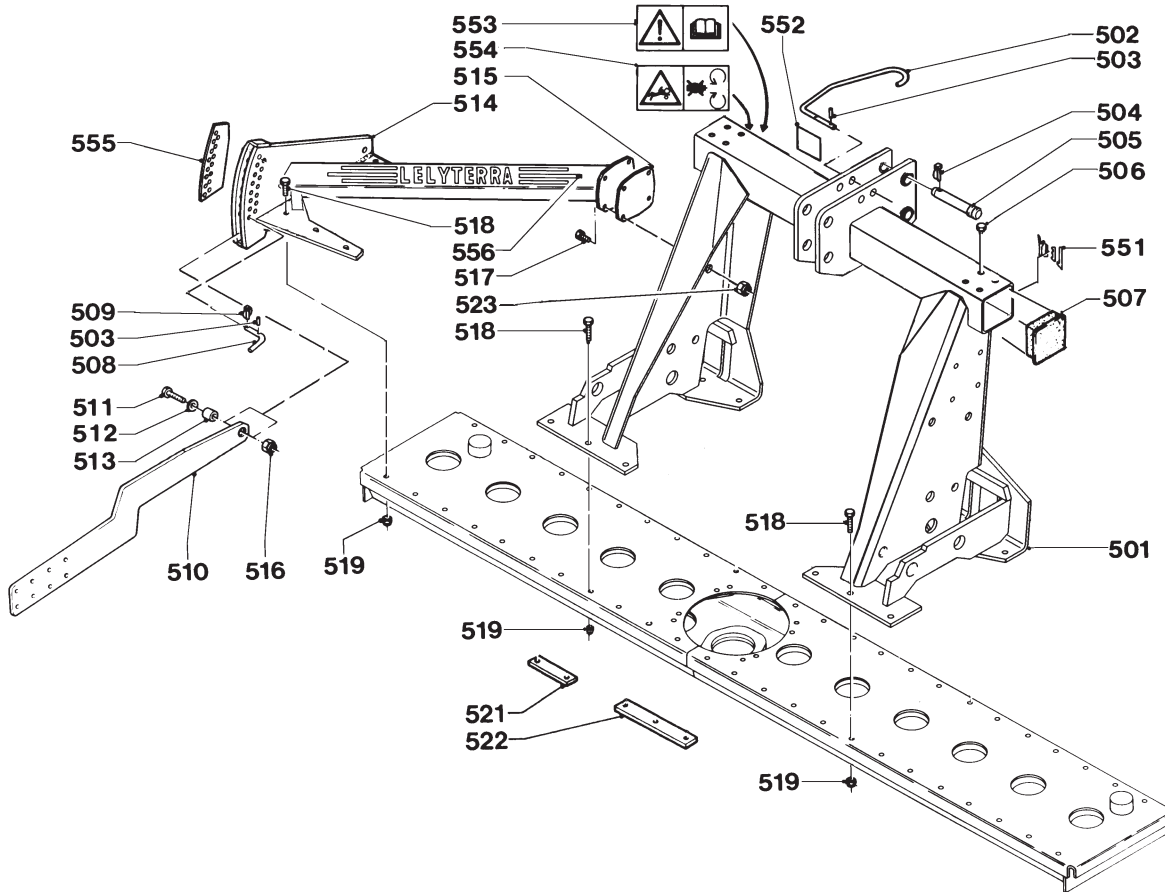
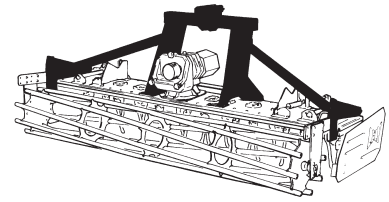
C149.01.00

REF.	ONDERDEELNR. PART NUMBER REFERENCE TEILNUMMER	AANTAL QUANTITY QUANTITE ANZAHL	
501	1.1645.3300.0	1	
502	1.1645.1493.0	1	
503	9.1070.0017.3	4	Ø6x30 DIN 1481
504	9.1123.0002*5	1	Ø11
505	9.1088.0005.1	1	25-95
506	9.1108.0047.3	8	Ø11,7
507	9.1108.0044.0	2	100x100
508	1.1645.2618.0	2	
509	9.1123.0003*6	2	Ø6
510	1.1645.0539.0	2	15 MM= Ø 430, Ø 440, Ø 500
511	9.1113.0159*4	2	M16x55 DIN 931-8.8
512	9.1048.0043*2	2	A17 DIN 7349 [—]
513	1.1606.1478.0	2	
514	1.1645.0511.0	1	[L]
	1.1645.0501.0	1	[R][x]
515	1.1645.1499.0	2	
516	9.1030.0014*5	2	M16 DIN 985-8
517	9.1113.0276*2	8	M10x35 DIN 933-10.9
518	9.1113.0233*1	14	M12x55 DIN 931-10.9
519	9.1030.0024*1	14	M12 DIN 985-10
520	1.1624.1486.0	1	
521	1.1624.1477.0	2	
522	1.1624.1485.0	4	
523	9.1030.0018*2	8	M10 DIN 985-10

REF.	ONDERDEELNR. PART NUMBER REFERENCE TEILNUMMER	AANTAL QUANTITY QUANTITE ANZAHL	
551	9.1170.0200.2	1	"LELY"
552	9.1170.0087.1	1	"Ø10/1= 540/min"
552	9.1170.0338.0	(1)	"Ø 9/2= 540/min"
553	9.1170.0052.1	1	
554	9.1170.0407.6	1	
555	9.1170.0275.0	1	"ABCD" [L]
	9.1170.0276.1	1	"ABCD" [R][x]
556	9.1170.0292.3	1	"LELYTERRA" [L]
	9.1170.0293.4	1	"LELYTERRA" [R][x]

LELY

LELYTERRA	type number type number numéro de type Typnummer	vanaf serienummer as from serial number après numéro de serie ab Seriennummer
300 - 35	1.1645.9030.1	10505 - 0651
	1.1645.9031.1	10505 - 0501
350 - 35	1.1647.0040.1	10505 - 0501



C148.01.00

REF.	ONDERDEELNR. PART NUMBER REFERENCE TEILNUMMER	AANTAL QUANTITY QUANTITE ANZAHL
------	--	--

300 350 LELYTERRA-35

501	1.1645.3300.0	1 1
502	1.1645.1493.0	1 1
503	9.1070.0017.3	4 4 Ø6x30 DIN 1481
504	9.1123.0002*5	1 1 Ø11
505	9.1088.0004.0	1 1 25-105
506	9.1108.0047.3	8 8 Ø11,7
507	9.1108.0044.0	2 2 100x100
508	1.1659.1496.0	2 2
509	9.1123.0003*6	2 2 Ø6
510	1.1655.0609.0	2 2 18 MM= Ø 430, Ø 440, Ø 500
511	9.1113.0081*3	2 2 M16x60 DIN 931-8.8
512	9.1048.0043*2	2 2 A17 DIN 7349 [—]
513	1.1655.0608.0	2 2
514	1.1645.0860.0	1 - [L]
	1.1647.0162.0	- 1 [L]
	1.1645.0850.0	1 - [R][x]
	1.1647.0152.0	- 1 [R][x]
515	1.1645.1499.0	2 2
516	9.1030.0014*5	2 2 M16 DIN 985-8
517	9.1113.0150*2	8 8 M10x35 DIN 933-10.9
518	9.1113.0233*1	14 14 M12x55 DIN 931-10.9
519	9.1030.0024*1	14 14 M12 DIN 985-10

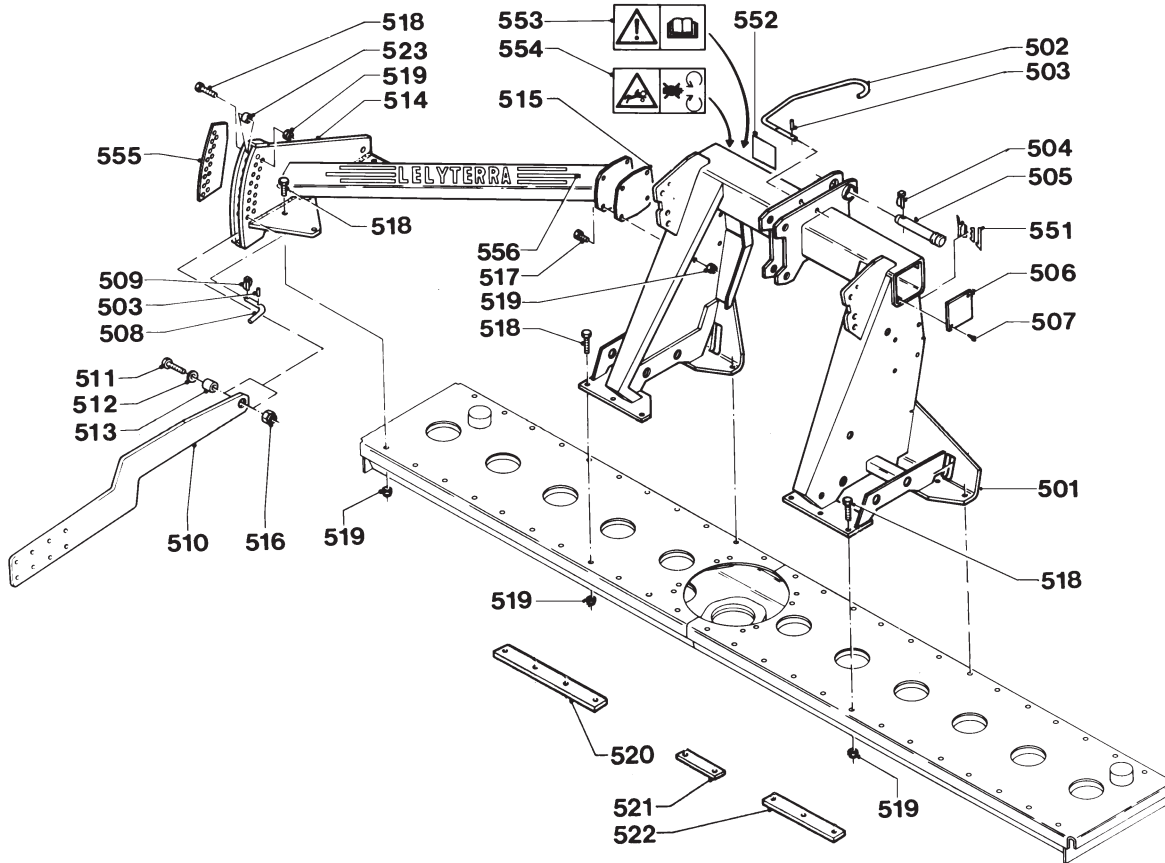
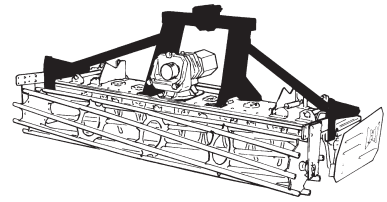
REF.	ONDERDEELNR. PART NUMBER REFERENCE TEILNUMMER	AANTAL QUANTITY QUANTITE ANZAHL
------	--	--

300 350 LELYTERRA-35

521	1.1624.1477.0	2 2
522	1.1624.1485.0	4 4
523	9.1030.0018*2	8 8 M10 DIN 985-10
551	9.1170.0200.2	1 1 "LELY"
552	9.1170.0087.1	1 1 "Ø10/1= 540/min"
		"Ø9/0= 1000/min"
552	9.1170.0338.0	(1) (1) "Ø9/2= 540/min"
		"Ø9/0= 1000/min"
553	9.1170.0408.0	1 1
554	9.1170.0407.6	1 1
555	9.1170.0275.0	1 1 "ABCD" [L]
	9.1170.0276.1	1 1 "ABCD" [R][x]
556	9.1170.0292.3	1 1 "LELYTERRA" [L]
	9.1170.0293.4	1 1 "LELYTERRA" [R][x]

LELY

LELYTERRA	type number type number numéro de type Typnummer	vanaf serienummer as from serial number après numéro de serie ab Seriennummer
400 - 35	1.1646.9082.1	1005 - 0501



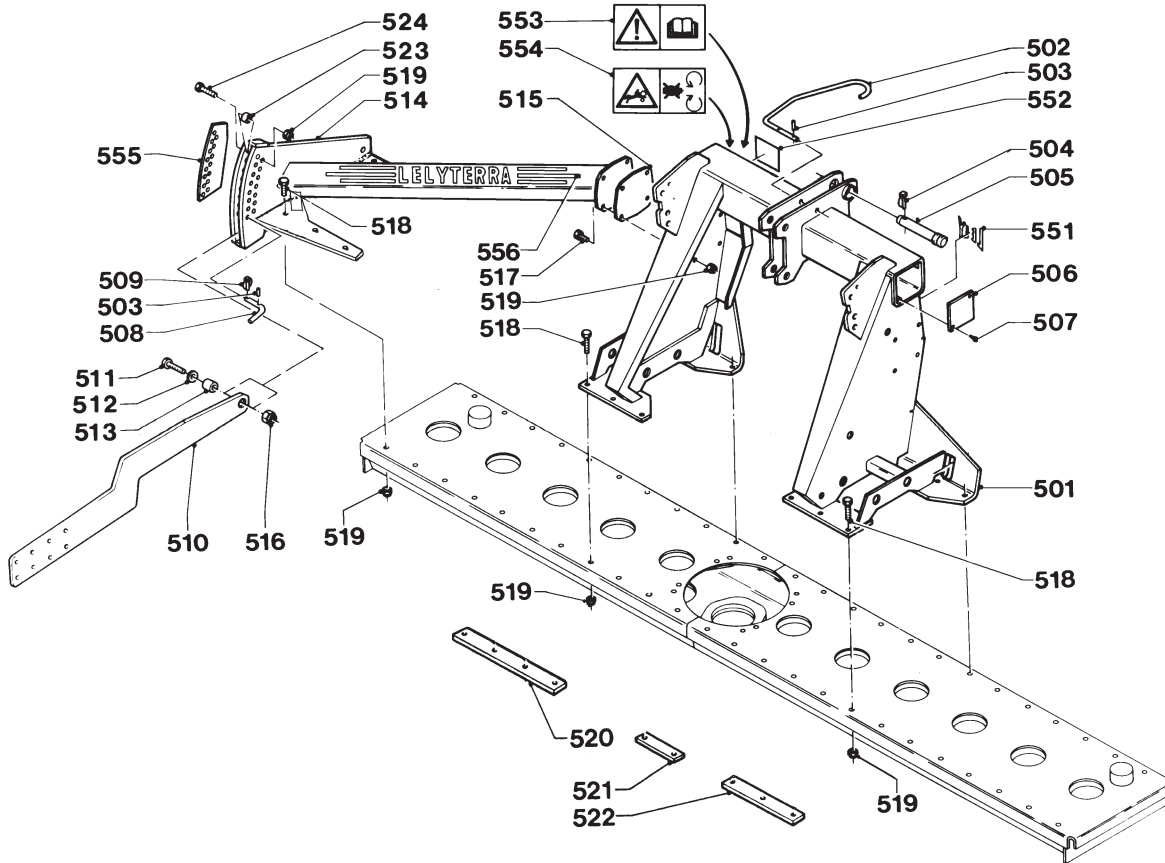
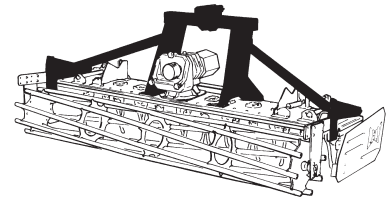
C107.05.10

REF.	ONDERDEELNR. PART NUMBER REFERENCE TEILNUMMER	AANTAL QUANTITY QUANTITE ANZAHL	
501	1.1655.0431.0	1	
502	1.1606.4187.0	1	
503	9.1070.0017.3	4	Ø6x30 DIN 1481
504	9.1123.0002*5	1	Ø11
505	9.1088.0008*4	1	32-125
506	1.1624.1482.0	2	
507	9.1064.0002.1	4	
508	1.1636.1483.0	2	
509	9.1123.0003*6	2	Ø6
510	1.1655.0609.0	2	18 MM Ø 500
	1.1656.0339.0	2	18 MM Ø 520
511	9.1113.0081*3	2	M16x60 DIN 931-8.8
512	9.1048.0043*2	2	A17 DIN 7349
513	1.1655.0608.0	2	
514	1.1656.0241.0	1	[L]
	1.1656.0231.0	1	[R][x]
515	1.1645.1493.0	2	
516	9.1030.0014*5	2	M16 DIN 985-8
517	9.1113.0259*6	8	M12x35 DIN 933-10.9
518	9.1113.0233*1	20	M12x55 DIN 931-10.9
519	9.1030.0024*1	28	M12 DIN 985-10
520	1.1624.1486.0	2	
521	1.1624.1477.0	2	
522	1.1624.1485.0	2	
523	1.1645.2400.0	2	

REF.	ONDERDEELNR. PART NUMBER REFERENCE TEILNUMMER	AANTAL QUANTITY QUANTITE ANZAHL	
551	9.1170.0200.2	1	"LELY"
552	9.1170.0087.1	1	"Ø10/1= 540/min" "Ø9/0= 1000/min"
553	9.1170.0052.1	1	
554	9.1170.0407.6	1	
555	9.1170.0275.0	1	"ABCD" [L]
	9.1170.0276.1	1	"ABCD" [R][x]
556	9.1170.0290.1	1	"LELYTERRA" [L]
	9.1170.0291.2	1	"LELYTERRA" [R][x]

LELY

LELYTERRA	type number type number numéro de type Typnummer	vanaf serienummer as from serial number après numéro de série ab Seriennummer
400 - 35	1.1646.9082.1	10501 - 0543



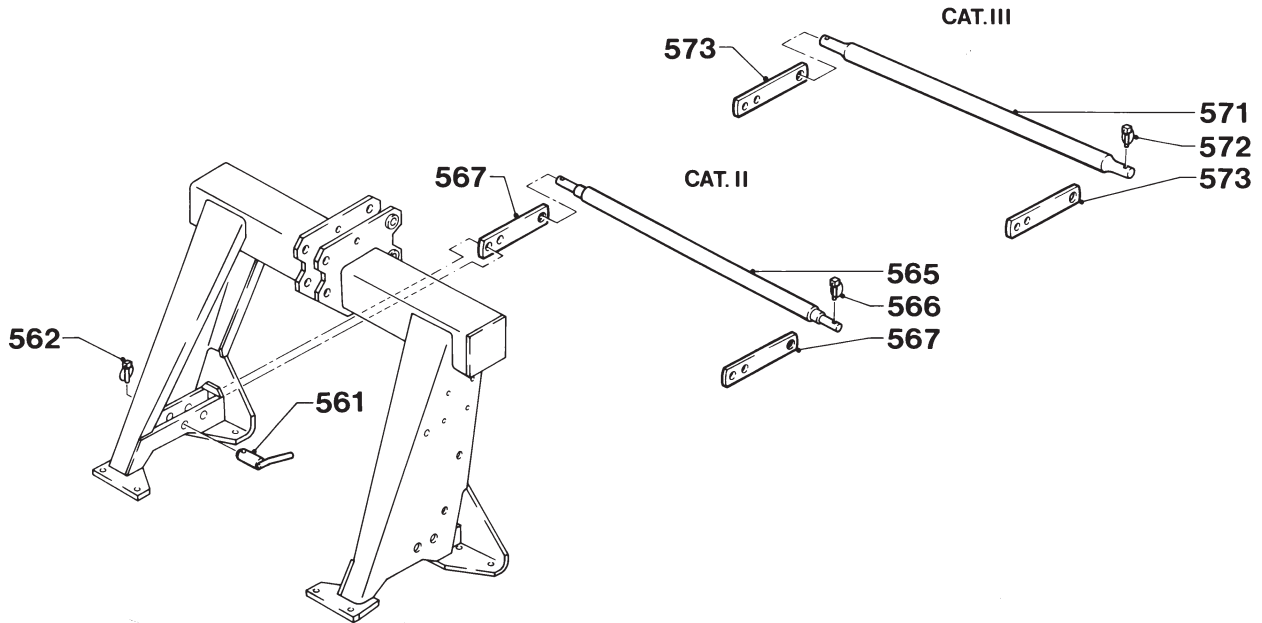
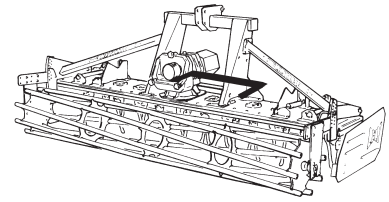
C107.05.11

REF.	ONDERDEELNR. PART NUMBER REFERENCE TEILNUMMER	AANTAL QUANTITY QUANTITE ANZAHL	
501	1.1655.0431.0	1	
502	1.1606.4187.0	1	
503	9.1070.0017.3	4	Ø6x30 DIN 1481
504	9.1123.0002*5	1	Ø11
505	9.1088.0008*4	1	32-125
506	1.1624.1482.0	2	
507	9.1064.0002.1	4	
508	1.1636.1496.0	2	
509	9.1123.0003*6	2	Ø6
510	1.1655.0605.0	2	25 MM Ø 500
	1.1656.0649.0	2	25 MM Ø 520
511	9.1113.0082*4	2	M16x65 DIN 931-8.8
512	9.1048.0043*2	2	A17 DIN 7349
513	1.1655.0604.0	2	
514	1.1656.0242.0	1	[L]
	1.1656.0232.0	1	[R][x]
515	1.1645.1493.0	2	
516	9.1030.0014*5	2	M16 DIN 985-8
517	9.1113.0259*6	8	M12x35 DIN 933-10.9
518	9.1113.0233*1	18	M12x55 DIN 931-10.9
519	9.1030.0024*1	28	M12 DIN 985-10
520	1.1624.1486.0	2	
521	1.1624.1477.0	2	
522	1.1624.1485.0	2	
523	1.1645.2392.0	2	
524	9.1113.0242*3	2	M12x60 DIN 931-10.9

REF.	ONDERDEELNR. PART NUMBER REFERENCE TEILNUMMER	AANTAL QUANTITY QUANTITE ANZAHL	
551	9.1170.0200.2	1	"LELY"
552	9.1170.0087.1	1	"Ø10/1= 540/min" "Ø9/0=1000/min"
553	9.1170.0408.0	1	
554	9.1170.0407.6	1	
555	9.1170.0275.0	1	"ABCD" [L]
	9.1170.0276.1	1	"ABCD" [R][x]
556	9.1170.0290.1	1	"LELYTERRA" [L]
	9.1170.0291.2	1	"LELYTERRA" [R][x]

LELY

LELYTERRA	type number type number numéro de type Typnummer	vanaf serienummer as from serial number après numéro de serie ab Seriennummer
300 - 35	1.1645.0010.1	984 - 0501
	1.1645.9020.1	991 - 0501
	1.1645.9021.1	1000 - 0501
	1.1645.9022.1	1005 - 0501
	1.1645.9023.1	10204 - 0501
350 - 35	1.1647.0020.1	984 - 0501
	1.1647.0030.1	991 - 0501
	1.1647.0031.1	1000 - 0501
	1.1647.0032.1	1005 - 0501



C114.01.10

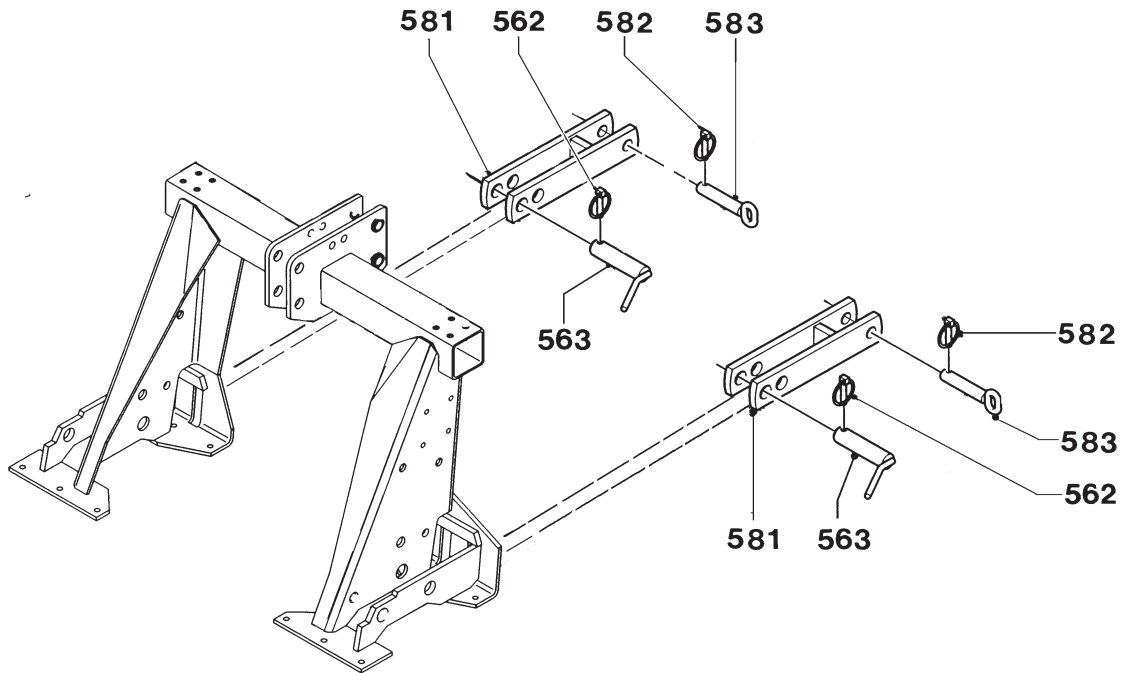
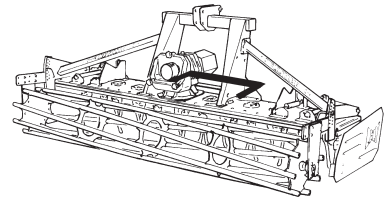
REF.	ONDERDEELNR. PART NUMBER REFERENCE TEILNUMMER	AANTAL QUANTITY QUANTITE ANZAHL
------	--	--

561	1.1645.0130.0	2	
562	9.1123.0004*0	2	Ø8
565	1.1625.0269.0	1	CAT. II Ø47
566	9.1123.0002*5	2	CAT. II Ø11
567	1.1645.2869.0	2	20x80x383 Ø38
567	1.1645.2899.0	2	20x80x450 Ø38 [x]
571	1.1625.2497.0	1	CAT. III Ø47
572	9.1123.0009.5	2	CAT. III Ø16
573	1.1645.2869.0	2	20x80x383 Ø38
573	1.1645.2899.0	2	20x80x450 Ø38 [x]

REF.	ONDERDEELNR. PART NUMBER REFERENCE TEILNUMMER	AANTAL QUANTITY QUANTITE ANZAHL
------	--	--

LELY

LELYTERRA	type number type number numéro de type Typnummer	vanaf serienummer as from serial number après numéro de serie ab Seriennummer
300 - 35	1.1645.9030.1	10310 - 0501
	1.1645.9031.1	10505 - 0501
350 - 35	1.1647.0040.1	10505 - 0501



C147.01.00

REF.	ONDERDEELNR. PART NUMBER REFERENCE TEILNUMMER	AANTAL QUANTITY QUANTITE ANZAHL
------	--	--

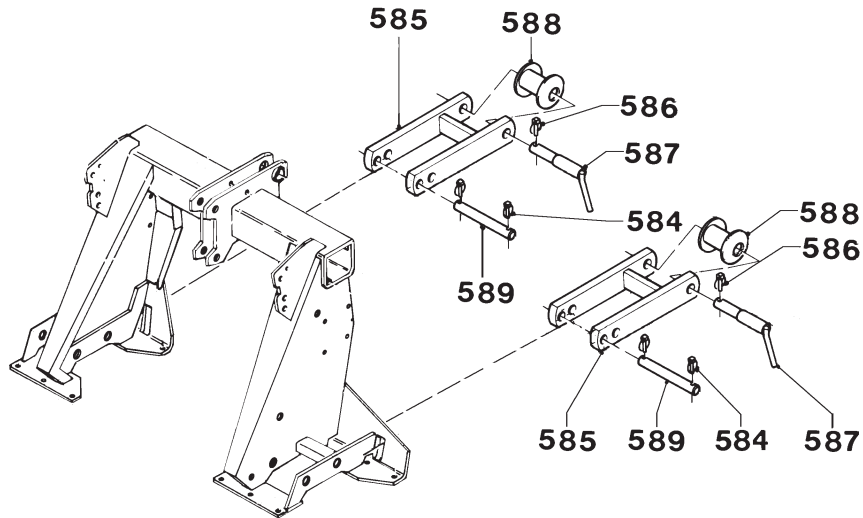
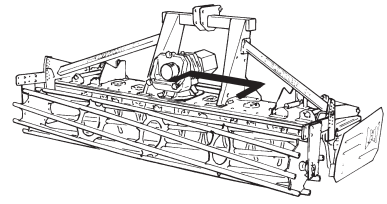
300 350 LELYTERRA-35

562	9.1123.0004*0	2 2	Ø8
563	1.1645.3330.0	2 2	
581	1.1645.3320.0	2 2	
582	9.1123.0002*5	2 2	Ø11
583	1.1804.0310.0	2 2	

REF.	ONDERDEELNR. PART NUMBER REFERENCE TEILNUMMER	AANTAL QUANTITY QUANTITE ANZAHL
------	--	--

LELY

LELYTERRA	type number type number numéro de type Typnummer	vanaf serienummer as from serial number après numéro de serie ab Seriennummer
400 - 35	1.1646.9082.1	1005 - 0501



C146.01.00

REF.	ONDERDEELNR. PART NUMBER REFERENCE TEILNUMMER	AANTAL QUANTITY QUANTITE ANZAHL
------	--	--

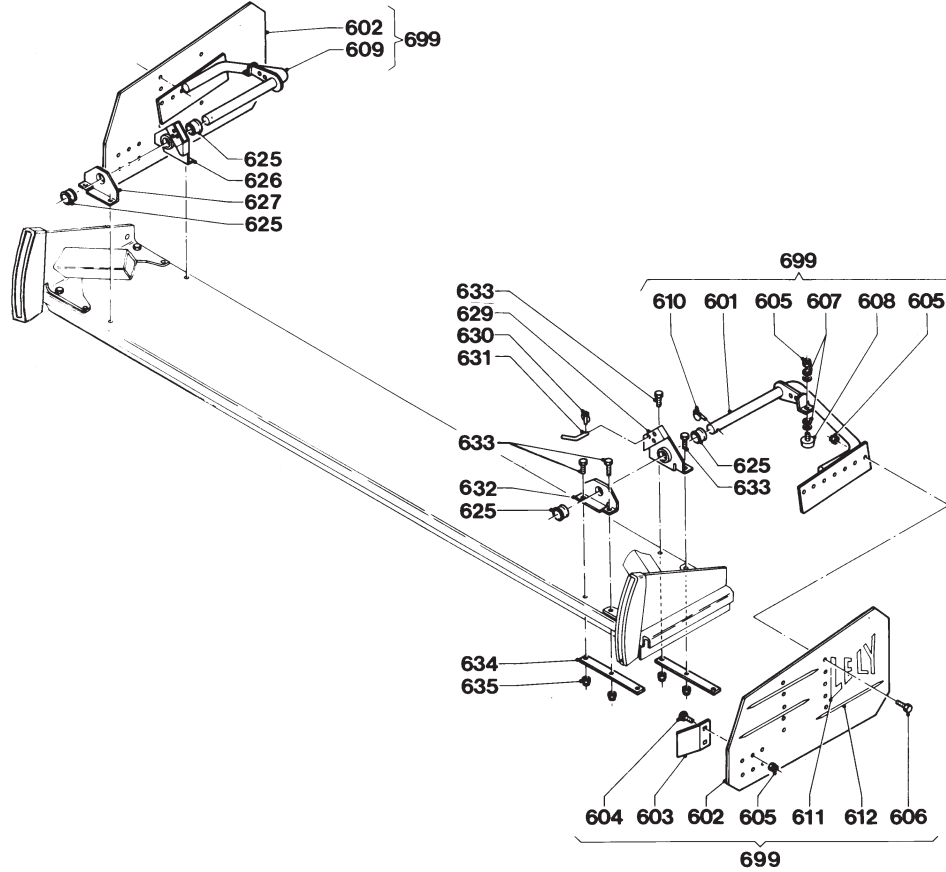
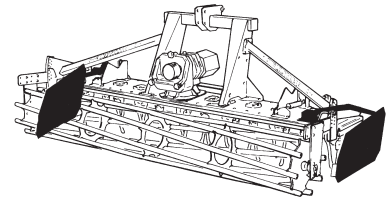
400 LELYTERRA-35

584	9.1123.0004*0	4	Ø8
585	1.1655.0900.0	2	
586	9.1123.0002*5	2	Ø11
587	1.1655.0530.0	2	
588	1.1655.0680.0	(2)	
589	1.1655.1492.0	2	

REF.	ONDERDEELNR. PART NUMBER REFERENCE TEILNUMMER	AANTAL QUANTITY QUANTITE ANZAHL
------	--	--

LELY

LELYTERRA	type number type number numéro de type Typnummer	vanaf serienummer as from serial number après numéro de serie ab Seriennummer
300 - 35	1.1645.9020.1	991 - 0501
	1.1645.9021.1	1000 - 0501
	1.1645.9022.1	1005 - 0501
	1.1645.9023.1	10204 - 0501
	1.1645.9030.1	10310 - 0501
350 - 35	1.1647.0030.1	991 - 0501
	1.1647.0031.1	1000 - 0501
	1.1647.0032.1	1005 - 0501
	1.1646.9082.1	1005 - 0501



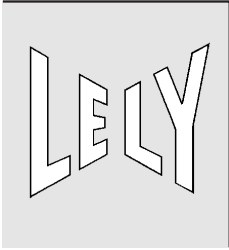
C108.02.40

REF.	ONDERDEELNR. PART NUMBER REFERENCE TEILNUMMER	AANTAL QUANTITY QUANTITE ANZAHL	300	350	400	LELYTERRA-35
------	--	--	-----	-----	-----	--------------

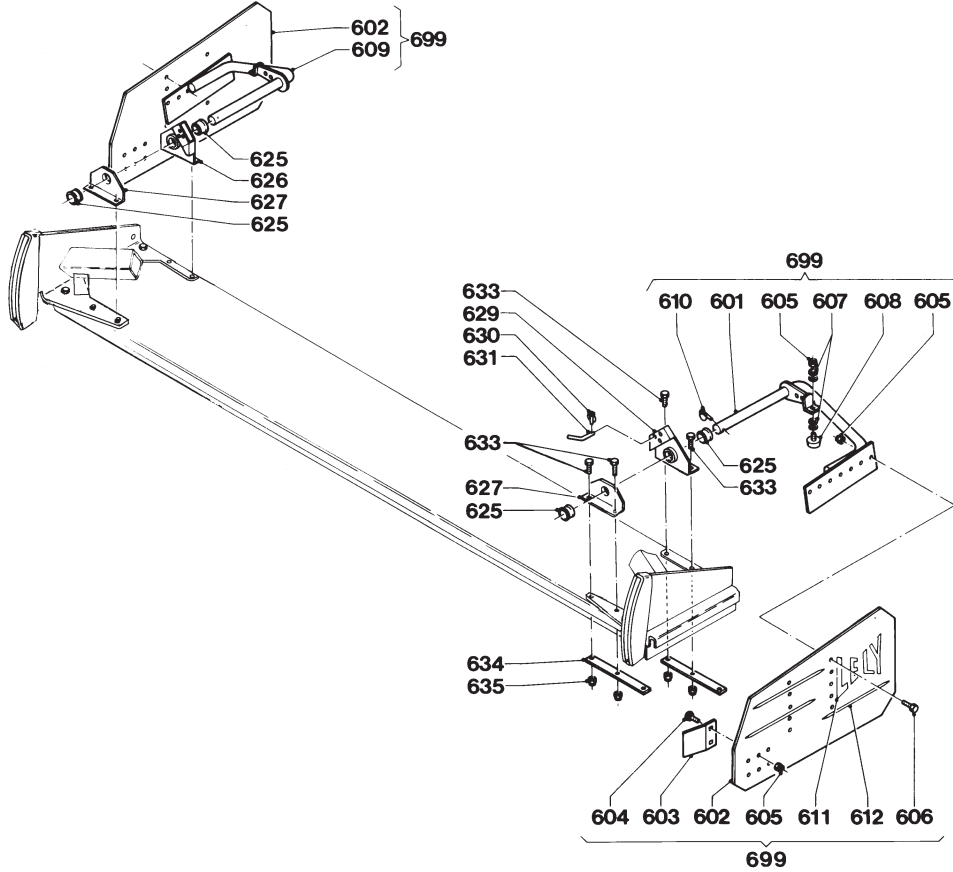
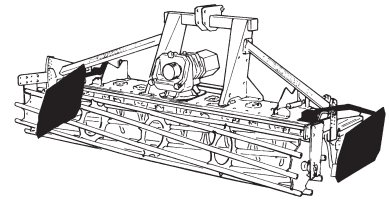
601	1.1625.2281.0	1	1	1		[R]
602	1.1645.0156.0	2	2	2		
603	1.1645.0157.0	2	2	2		
604	9.1058.0027*4	4	4	4	M10x25 DIN 603	
605	9.1030.0004*2	10	10	10	M10 DIN 985-8	
606	9.1113.0120*0	4	4	4	M10x30 DIN 933-8.8	
607	9.1048.0007*1	6	6	6	A10,5 DIN 125	[—]
608	9.1105.0011.4	2	2	2	M10x28	
609	1.1625.2271.0	1	1	1		[L]
610	9.1123.0004*0	2	2	2	Ø8	
611	9.1170.0113.6	2	2	2	"LELY"	
612	9.1170.0179.2	6	6	6		
625	1.1636.1484.0	4	4	4		
626	1.1655.0491.0	1	-	-		[L]
626	-	-	1	1		[L] (= 632) [x]
627	1.1655.1495.0	1	1	1		[L]
629	1.1655.0501.0	1	-	-		[R]
629	-	-	1	1		[R] (= 627) [x]
630	9.1123.0003*6	2	2	2	Ø6	
631	4.1011.0033.0	2	2	2		
632	1.1655.1494.0	1	1	1		[R]
633	9.1113.0233*1	8	8	8	M12x55 DIN 931-10.9	
634	1.1624.1485.0	4	4	4		
635	9.1030.0024*1	8	8	8	M12 DIN 985-10	

REF.	ONDERDEELNR. PART NUMBER REFERENCE TEILNUMMER	AANTAL QUANTITY QUANTITE ANZAHL	300	350	400	LELYTERRA-35
------	--	--	-----	-----	-----	--------------

699	1.1625.2260.0	1			= REF. 601-612	[R]+[L]
-----	---------------	---	--	--	----------------	---------



LELYTERRA	type number type number numéro de type Typnummer	vanaf serienummer as from serial number après numéro de serie ab Seriennummer
300 - 35	1.1645.9022.1	10502 - 3353
	1.1645.9023.1	10502 - 0562
	1.1645.0030.1	10505 - 0651
	1.1645.0031.1	10505 - 0501
350 - 35	1.1647.0032.1	10502 - 0758
	1.1647.0040.1	10505 - 0501
400 - 35	1.1646.9082.1	10501 - 0543



C108.02.10

REF.	ONDERDEELNR. PART NUMBER REFERENCE TEILNUMMER	AANTAL QUANTITY QUANTITE ANZAHL	
------	--	--	--

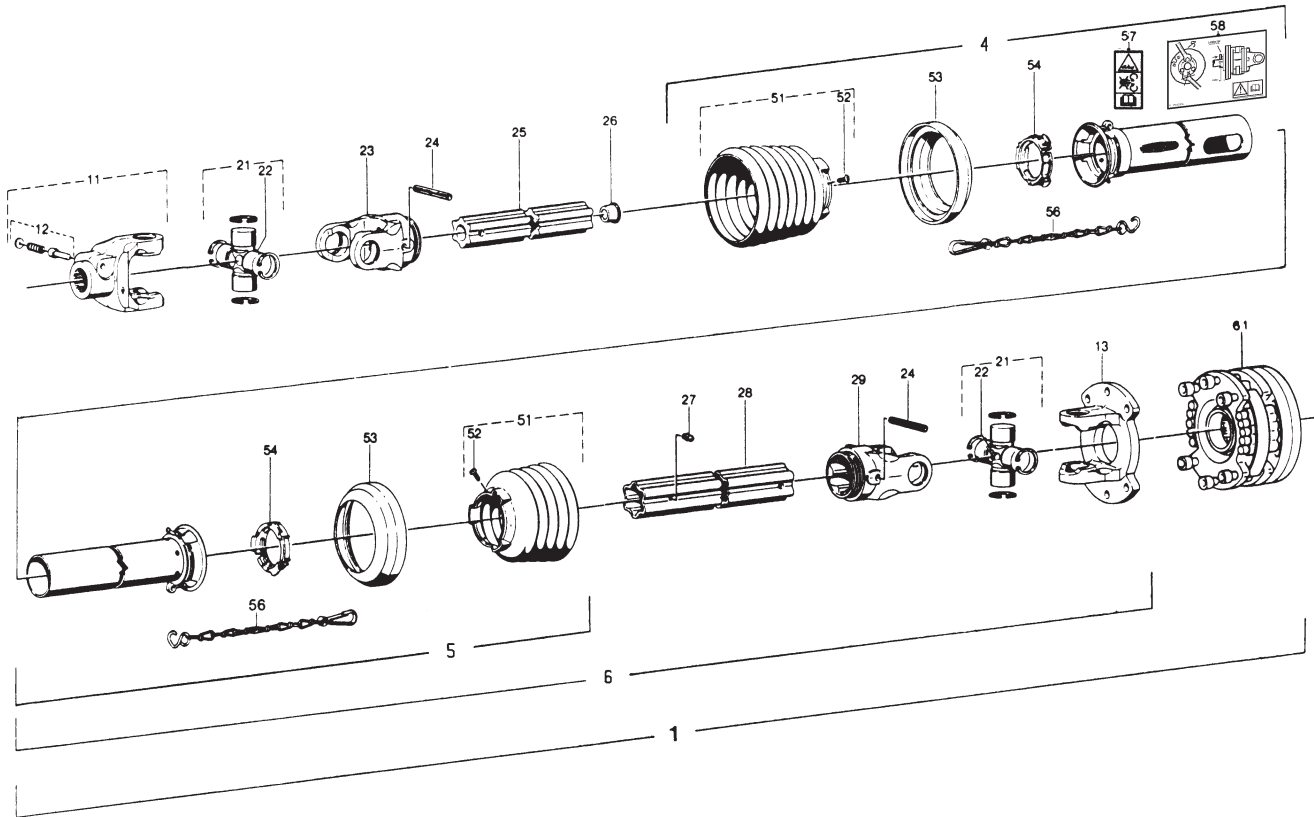
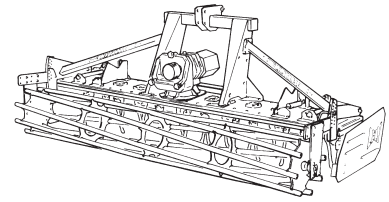
REF.	ONDERDEELNR. PART NUMBER REFERENCE TEILNUMMER	AANTAL QUANTITY QUANTITE ANZAHL	
------	--	--	--

		300	350	400	LELYTERRA
601	1.1625.2281.0	1	1	1	[R]
602	1.1645.0156.0	2	2	2	
603	1.1645.0157.0	2	2	2	
604	9.1058.0027*4	4	4	4	M10x25 DIN 603
605	9.1030.0004*2	10	10	10	M10 DIN 985-8
606	9.1113.0120*0	4	4	4	M10x30 DIN 933-8.8
607	9.1048.0007*1	8	8	8	A10,5 DIN 125 [—]
608	9.1105.0011.4	2	2	2	M10x28
609	1.1625.2271.0	1	1	1	[L]
610	9.1123.0004*0	2	2	2	Ø8
611	9.1170.0113.6	2	2	2	"LELY"
612	9.1170.0179.2	6	6	6	
625	1.1636.1484.0	4	4	4	
626	1.1655.0492.0	1	-	-	[L]
626		-	1	1	= 627[x]
627	1.1655.1483.0	2	4	4	
629	1.1655.0502.0	1	-	-	[R]
629		-	1	1	= 627[x]
630	9.1123.0003*6	2	-	-	Ø6
631	4.1011.0033.0	2	-	-	
633	9.1113.0233*1	8	8	8	M12x55 DIN 931-10.9
634	1.1624.1485.0	4	4	4	
635	9.1030.0024*1	8	8	8	M12 DIN 985-10

699	1.1625.2260.0	1	= REF. 601-612	[R]+[L]
-----	---------------	---	----------------	---------

LELY

LELYTERRA	type number type number numéro de type Typnummer	vanaf serienummer as from serial number après numéro de serie ab Seriennummer
300 - 35		
350 - 35		
400 - 35		



Cw1.05.10

REF.	ONDERDEELNR. PART NUMBER REFERENCE TEILNUMMER	AANTAL QUANTITY QUANTITE ANZAHL	
1	0.9001.3929.0	1	W2500-SD25-710 mm-1000/min = REF. 11-61
2	85.227	1	SDH25; L= 470 mm
3	85.204	1	SDH25; L= 420 mm
4	9.1154.0059.3	1	W2500-710 = REF. 11-58
11	36.10.02	1	1.3/8" (21)
12	33.91.07	1	AGRASET 101
13	0.9001.1198.0	1	
21	36.00.00	2	
22	63.27.00	2	M8x1
23	36.13.100	1	RG2500-S4
24	61.05.12	2	Ø10x90 DIN 1481
25	75.44.98	1	S4GA; L= 560 mm
26	68.13.22	1	
27	63.10.01	1	AM5
28	75.45.114	1	S5; L= 545 mm
29	36.14.100	1	RG2500-S5
51	85.26.07	1	n= 7
52	60.15.00	2	4x10
53	82.85.03	2	
54	82.83.04	2	
55	85.26.05	1	n= 5
56	82.36.03	2	
58	9.1170.0337.6	1	
61	0.9001.1630.0 0.9001.1147.1	1 -	LELYMATIC BA9-1.3/8" (21) (=10x Ø9-0) [x]

REF.	ONDERDEELNR. PART NUMBER REFERENCE TEILNUMMER	AANTAL QUANTITY QUANTITE ANZAHL	
1	0.9001.3933.0	1	W2500-SD25-710 mm-1000/min. = REF. 11-61
2	85.227	1	SDH25; L= 470 mm
3	85.204	1	SDH25; L= 420 mm
4	9.1154.0058.2	1	W2500-710 = REF. 11-58
11	36.10.00	1	1.3/8" (6)
12	33.91.07	1	AGRASET 101
13	0.9001.1198.0	1	
21	36.00.00	2	
22	63.27.00	2	M8x1
23	36.13.100	1	RG2500-S4
24	61.05.12	2	Ø10x90 DIN 1481
25	75.44.98	1	S4GA; L= 560 mm
26	68.13.22	1	
27	63.10.01	1	AM5
28	75.45.114	1	S5; L= 545 mm
29	36.14.100	1	RG2500-S5
51	85.26.07	1	n= 7
52	60.15.00	2	4x10
53	82.85.03	2	
54	82.83.04	2	
55	85.26.05	1	n= 5
56	82.36.03	2	
58	9.1170.0337.6	1	
61	0.9001.1630.0 0.9001.1147.1	1 -	LELYMATIC BA9-1.3/8" (21) (=10x Ø9-0) [x]

LELY

LELYTERRA

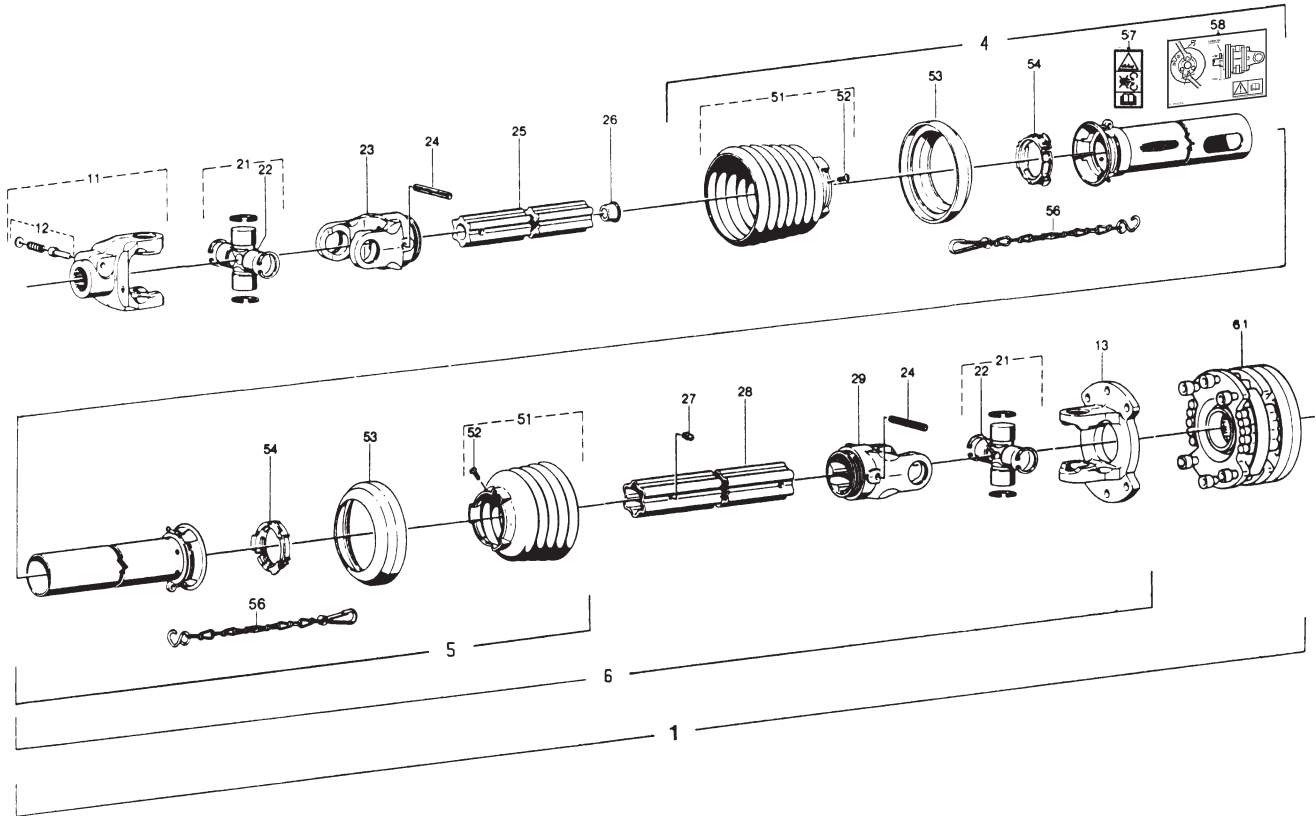
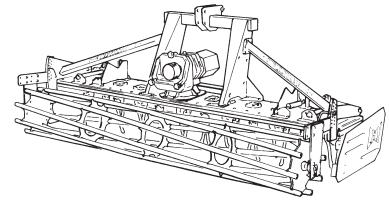
 type number
 type number
 numéro de type
 Typnummer

 vanaf serienummer
 as from serial number
 après numéro de série
 ab Seriennummer

300 - 35

350 - 35

400 - 35



Cw1.05.10

REF.	ONDERDEELNR. PART NUMBER REFERENCE TEILNUMMER	AANTAL QUANTITY QUANTITE ANZAHL	
------	--	--	--

1	0.9001.4124.0	1	W2500-SD25-710 mm-540/min. = REF. 11-61
2	85.227	1	SDH25; L= 470 mm
3	85.204	1	SDH25; L= 420 mm
4	9.1154.0058.2	1	W2500-710 = REF. 11-58
11	36.10.00	1	1.3/8" (6)
12	33.91.07	1	AGRASET 101
13	0.9001.1198.0	1	
21	36.00.00	2	
22	63.27.00	2	M8x1
23	36.13.100	1	RG2500-S4
24	61.05.12	2	Ø10x90 DIN 1481
25	75.44.98	1	S4GA; L= 560 mm
26	68.13.22	1	
27	63.10.01	1	AM5
28	75.45.114	1	S5; L= 545 mm
29	36.14.100	1	RG2500-S5
51	85.26.07	1	n= 7
52	60.15.00	2	4x10
53	82.85.03	2	
54	82.83.04	2	
55	85.26.05	1	n= 5
56	82.36.03	2	
58	9.1170.0337.6	1	
61	0.9001.1610.0 0.9001.1249.1	1 -	LELYMATIC BA10-1.3/8" (21) (=10x Ø10-1) [x]

REF.	ONDERDEELNR. PART NUMBER REFERENCE TEILNUMMER	AANTAL QUANTITY QUANTITE ANZAHL	
------	--	--	--