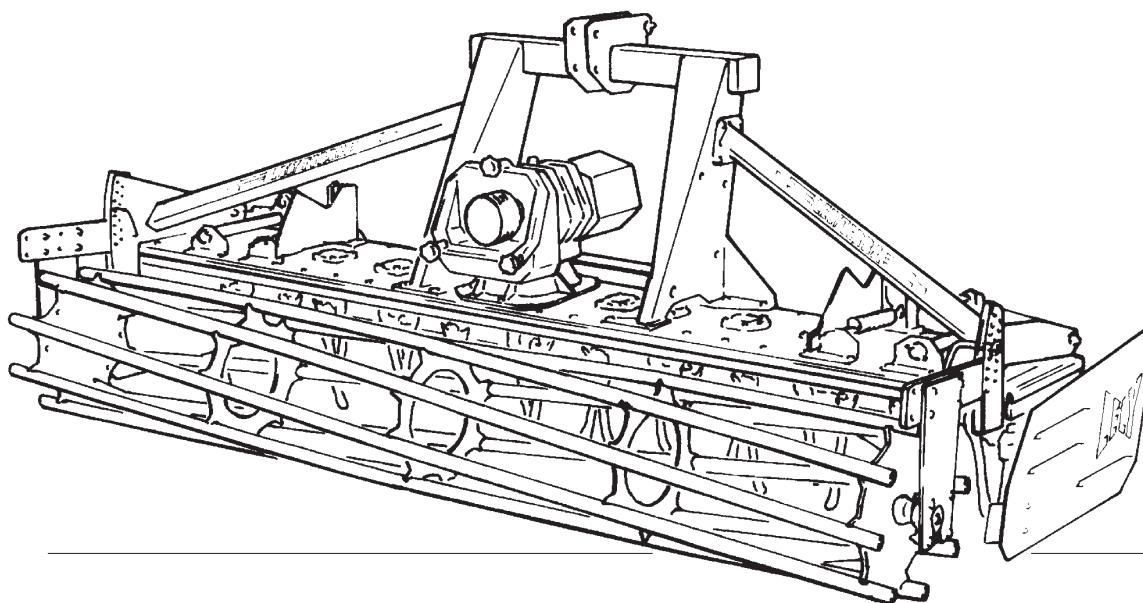


LELY

ONDERDELENLIJST
PARTS LIST
LISTE DE PIECES DE RECHANGE
ERSATZTEILLISTE

LELYTERRA - 25 **PLUS**



1-25

LELYTERRA	type number type number numéro de type Typennummer	vanaf serienummer as from serial number après numéro serie ab Seriennummer
250 - 25 PLUS	1.1651.0011.1	10406 - 0541
300 - 25 PLUS	1.1652.0021.1	10404 - 0671



ONDERDELEN

Bij het bestellen van onderdelen is het belangrijk dat u het type- en serienummer van uw machine opgeeft. Gebruik alleen originele LELY-onderdelen.

SPARE PARTS

When ordering spare parts, it is important that you indicate the type and serial number of your machine. Use only genuine LELY parts.

PIECES DE RECHANGE

En commandant des pièces de rechange il importe que vous indiquiez les numéros de type et de série de votre machine.

N'utiliser que des pièces d'origines LELY.

ERSATZTEILE

Beim Bestellen von Ersatzteilen ist es wichtig, daß Sie die Typ- und Seriennummer Ihrer Maschine angeben.

Nur Original-LELY-Ersatzteile verwenden.

Typ- und Seriennummer in nebenstehende Abbildung eintragen. Bei künftigen Bestellungen haben Sie die Nummer dann griffbereit.

Vul het type- en serienummer hieronder in.

Bij toekomstige onderdelenbestellingen heeft u de nummers dan bij de hand.

Complete the box below with the type and serial number.

This is an easy reference with a view to future spare parts ordering.

Veillez noter, ci-dessous, les numéros de type et de serie.

Ceci est important pour toutes commandes de pièces de rechange.

LELY	LELY INDUSTRIES NV 3155 PD MAASLAND THE NETHERLANDS	CE
	kg	
Type		
Ser.Nr.		

Verklaring van de in de onderdelenlijst gebruikte tekens.

Explanation of signs used in the parts list.

Explication des signes qui figurent dans la liste des pièces.

Erklärung der in der Ersatzteilliste verwendeten Zeichen.

[R] = RECHTSE UITVOERING
RH VERSION

[L] = LINKSE UITVOERING
LH VERSION

Onder rechtse of linkse uitvoering wordt de plaats van het onderdeel verstaan, gezien van de achterzijde van de machine.

By RH or LH version the position of the part is meant, seen from the rear of the machine

[RD] = RECHTSOM DRAAIENDE UITVOERING
RH ROTATING VERSION

[LD] = LINKSOM DRAAIENDE UITVOERING
LH ROTATING VERSION

Onder rechtson of linksom draaiende uitvoering wordt de draairichting van het onderdeel verstaan, gezien van de bovenzijde van de machine.

By RH or LH rotating version the sense of rotating of the part is meant, seen from the top of the machine.

[x] = ONDERDEEL WORDT NIET GETOOND
PART IS NOT SHOWN

Bijvoorbeeld linkse uitvoering overeenkomstig de wel getekende rechtse uitvoering.

E.g. : LH version is similar to the RH version, which is actually shown.

[#] = NIET LOS LEVERBAAR
NOT AVAILABLE SEPARATELY

~ = AANTAL (INDIEN NODIG) AFHANKELIJK VAN INBOUWMAAT
QUANTITY (IF APPLICABLE) DEPENDING UPON ASSEMBLY

[—] = SLUITRING

[—/—] = VEERRING

[####] = TANDVEERRING

[>|<] = OLIEKEERRING

[T+T] = TANDWIELSET

[D+D] = VULRINGSET

[A+A] = SET AFDICHTINGSRINGEN

WASHER

SPRING WASHER

SHAKE-PROOF WASHER

OIL SEAL

PAIR OF GEARS

SHIM SET

SET OF SEALING RINGS

VERSION DROITE
RECHTE AUSFÜHRUNG

VERSION GAUCHE
LINKE AUSFÜHRUNG

Par version droite ou gauche on entend la position de la pièce, vue de l'arrière de la machine.

Die Verweisungen "rechte Ausführung" oder "linke Ausführung" geben die Position des Teils, von der Hinterseite der Maschine aus gesehen, an.

VERSION ROTATION A DROITE
RECHTSUMDREHENDE AUSFÜHRUNG

VERSION ROTATION A GAUCHE
LINKSUMDREHENDE AUSFÜHRUNG

Version rotation à droit: ceci correspond au sens de rotation de la pièce, vue du dessus la machine.

Mit diesen Verweisungen wird die Drehrichtung des Teils von der Oberseite der Maschine aus gesehen, angegeben.

PIECE N'EST PAS MONTÉE
TEIL WIRD NICHT GEZEIGT

Exemple : la version gauche est représentée. La version droite correspond à la version gauche, mais n'est pas représentée.

Beispiel : die linke Ausführung entspricht der effektiv gezeigten Rechten.

VENDU EN KIT UNIQUEMENT
NICHT SEPARAT LIEFERBAR

QUANTITE (SI NÉCESSAIRE) EN FONCTION DU MONTAGE
ANZAHL VOM EINBAUMASS ABHÄNGIG (WENN ERFORDERLICH)

RONDELLE PLATE

RONDELLE GROWER

RONDELLE EVENTAIL

ETANCHEITE

JEU D'ENGRENAGES

JEU D'ÉPAISSEURS

JEU D'ANNEAUX D'ETANCHEITE

UNTERLEGSCHIEBE

FEDERRING

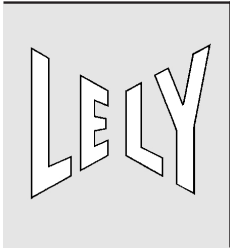
RÄNDELFEDERRING

ÖLDICHTUNGSRING

ZAHNRÄDERSATZ

PASSSCHEIBENSATZ

DICHTUNGSRINGENSATZ

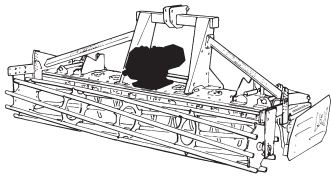


	type nummer type number numéro de type Typnummer	vanaf serienummer as from serial number après numéro de serie ab Seriennummer

**Inhoud
Contents
Index
Inhalt**

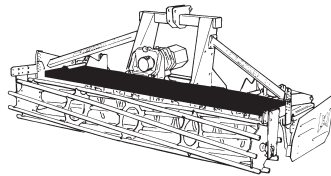
LELYTERRA - 25

**pagina
page
page
Seite**



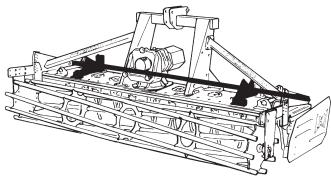
Tandwielkast
Gearbox
Boîte d'engrenages
Getriebe

01/02



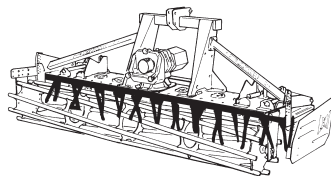
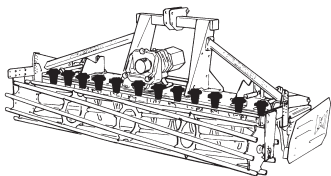
Tandwielgoot
Gear trough
Soubassement
Wanne

03



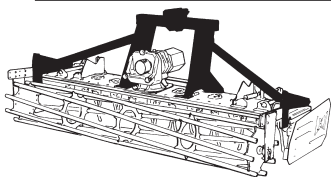
Rotorbescherming
Rotor guard
Protection-rotor
Rotorenschutz

04



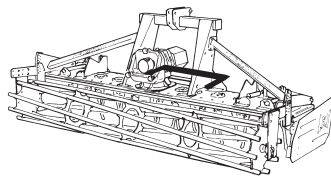
Rotoras / tanden
Rotor shaft / tines
Axe-rotor / dents
Rotorachse / Zinken

05/06



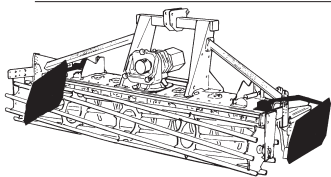
Driepuntsbok
Headstock
Tête d'attelage
Dreipunktturm

07



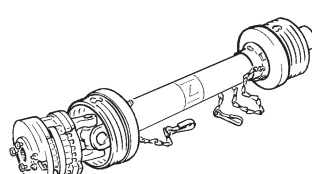
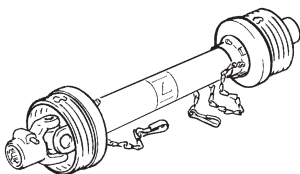
Onderste ophanging
Lower linkage pin
Tige d'attelage inférieur
Untere Tragstange

08



Grondgeleiders
Deflectors
Déflecteurs
Seitenplatten

09



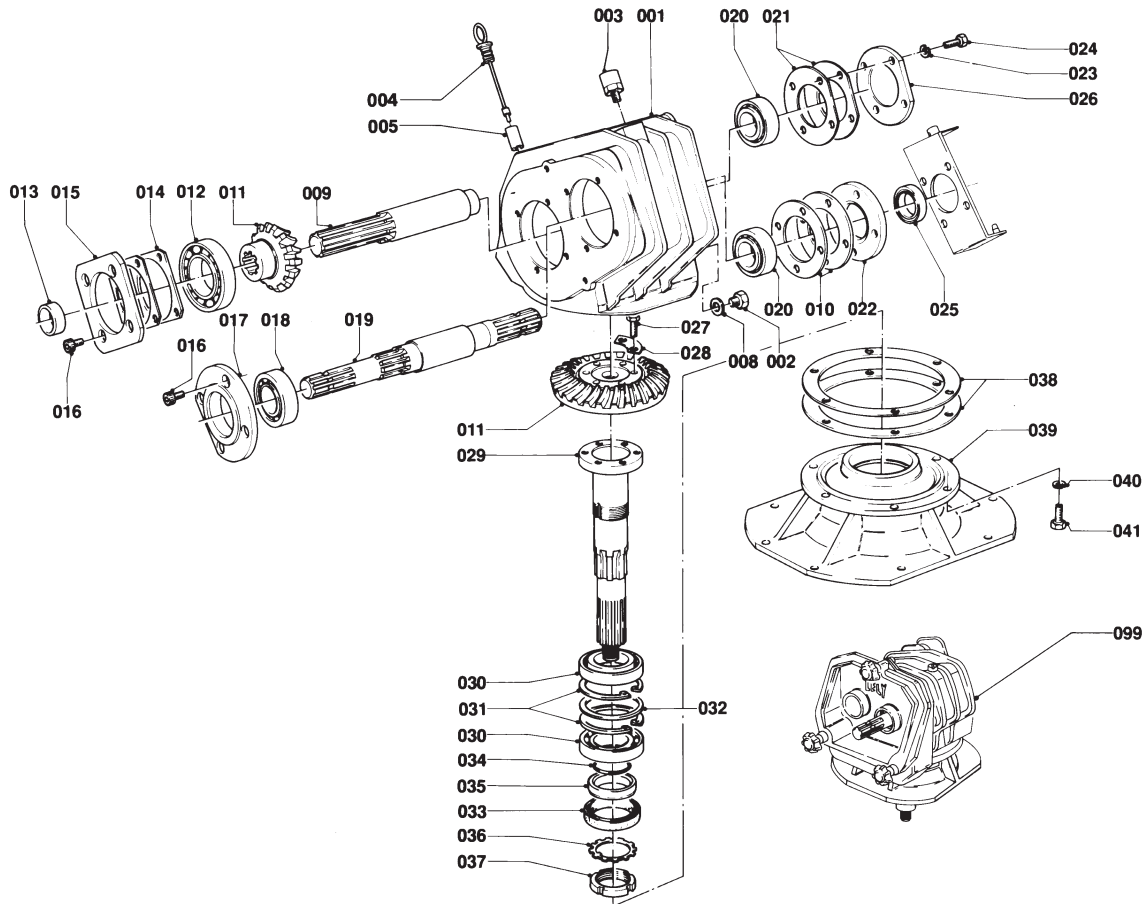
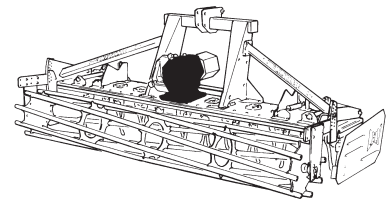
Koppelingsas
PTO shaft
Arbre de transmission
Gelenkwelle

10/11

LELY

LELYTERRA

	type number type number numéro de type Typnummer	vanaf serienummer as from serial number après numéro de serie ab Seriennummer
250 - 25	1.1651.0010.1	1006 - 0501
250 - 25 ^{PLUS}	1.1651.0011.1	10309 - 0501
300 - 25	1.1652.0020.1	1006 - 0501
300 - 25 ^{PLUS}	1.1652.0021.1	10309 - 0501
300 - 25	1.1680.3525.1	1001 - 0501



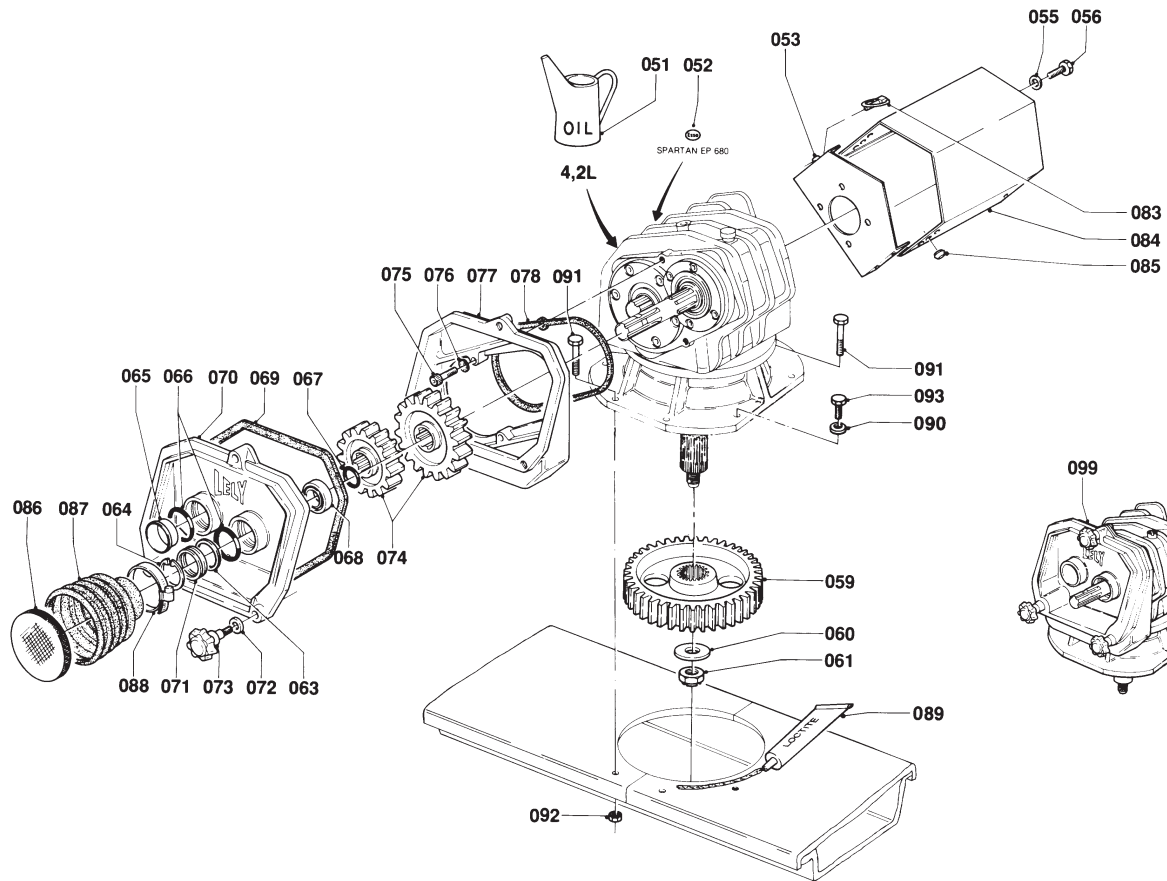
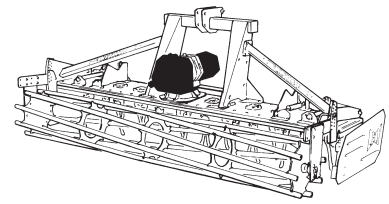
C62.05.00

REF.	ONDERDEELNR. PART NUMBER REFERENCE TEILNUMMER	AANTAL QUANTITY QUANTITE ANZAHL		
001	1.1608.0259.0	1	2,5M[x]	
	1.1606.0868.0	1	3M	
002	9.1131.0009.4	1	M16x1,5 DIN 910-5.8	
003	9.1150.0009.6	1	3/8"	
004	1.1607.0148.0	1		
005	1.1620.0122.0	1		
008	9.1137.0400.4	1	17x24x1,5 Cu	[—]
009	1.1606.0285.0	1		
010	1.1606.0024.1	1	[D+D]	
011	1.1606.0286.9	1	[T+T]	
012	9.1002.0018.2	1	32211	
013	1.1606.0872.0	1		
014	1.1606.0048.1	1	[D+D]	
015	1.1606.0047.0	1		
016	9.1057.0008.0	8	M10x20 DIN 912-12.9	
017	1.1645.0084.0	1		
018	9.1002.0032.2	1	33209	
019	1.1606.0873.0	1	1.3/8" (6)-1.3/8" (6)	
020	9.1002.0016.0	2	30208	
021	1.1606.0869.0	1	[D+D]	
022	1.1606.0005.0	1		
023	9.1121.0004*2	4	A10 DIN 127	[—/—]
024	9.1113.0029*0	4	M10x25 DIN 933-8.8	
025	9.1042.0081.4	1	40x60x10 CC	[> <]
026	1.1647.0076.0	1		

REF.	ONDERDEELNR. PART NUMBER REFERENCE TEILNUMMER	AANTAL QUANTITY QUANTITE ANZAHL		
027	9.1114.0002.0	6	M10x30 H7 DIN 610-12.9	
028	1.1606.0023.0	3		
029	1.1606.0874.0	1		
030	9.1002.0017.1	2	30211	
031	9.1120.0015.0	2	100x3,00 DIN 472	
032	9.1093.0086.0	~	100x80x0,2DIN988 (max. 1x)	
033	9.1042.0040.5	1	68x90x10 DB	[> <]
034	9.1043.0002.1	1	OR 55,2x3	
035	1.1606.0033.0	1		
036	9.1118.0005.6	1	MB 11	
037	9.1035.0005.5	1	M55x2,0 KM 11	
038	1.1606.0870.0	1	[D+D]	
039	1.1652.0207.0	1		
040	9.1121.0011*2	6	A12 DIN 127	[—/—]
041	9.1113.0049*6	6	M12x25 DIN 933-8.8	
099	1.1651.0200.1	1	= REF. 001-078	2,5M[x]
	1.1652.0200.1	1	= REF. 001-078	3M

LELY

LELYTERRA	type number type number numéro de type Typnummer	vanaf serienummer as from serial number après numéro de série ab Seriennummer
250 - 25	1.1651.0010.1	1010 - 0501
250 - 25 PLUS	1.1651.0011.1	10309 - 0501
300 - 25	1.1652.0020.1	1010 - 0501
300 - 25 PLUS	1.1652.0021.1	10309 - 0501



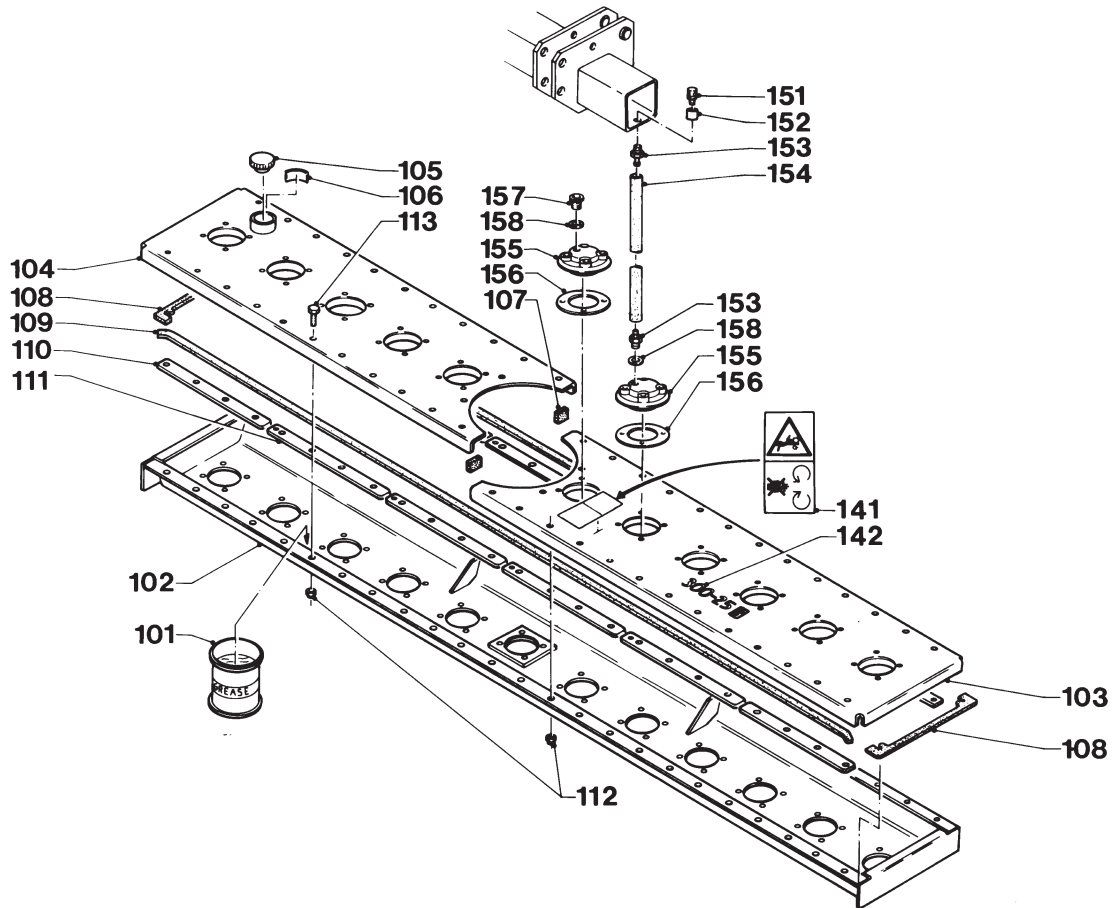
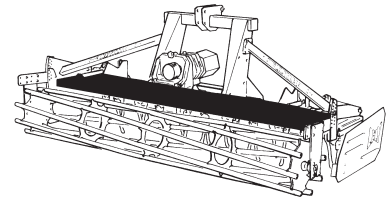
C78.05.20

REF.	ONDERDEELNR. PART NUMBER REFERENCE TEILNUMMER	AANTAL QUANTITY QUANTITE ANZAHL	
051	9.1171.0024.0	(4,2 L)	1 kg. ESSO SPARTAN EP 680
	9.1171.0023.6	(4,2 L)	10 L. ESSO SPARTAN EP 680
052	9.1170.0102.2	1	"ESSO SPARTAN EP 680"
053	1.1652.0450.0	1	2,5M[x]
	1.1652.0440.0	1	3M
055	9.1121.0004*2	4	A10 DIN 127 [—/—]
056	9.1113.0120*0	4	M10x30 DIN 933-8.8
059	1.1652.0209.0	1	
060	1.1606.0320.0	1	(+ REF. 320) [—/—]
061	9.1031.0004.1	1	M24x1,5 DIN 937-8 (+ REF. 321)
063	9.1052.0005.2	~	S50x62x3,0 DIN 988
064	9.1120.0005.4	1	62x2,00 DIN 472
065	1.1645.0087.0	1	
066	9.1043.0005.4	2	OR 61,60x2,62
067	1.1645.0080.0	1	
068	9.1001.0086.1	1	6007 2RS1-C3
069	#	1	1070 mm (1m= 9.1174.0023.3)
070	1.1645.0082.0	1	
071	1.1645.0077.0	1	[D+D]
072	9.1048.0012*6	3	A13 DIN 125 [—/—]
073	9.1141.0013.5	3	M12x45 DIN 6336
074	1.1699.0568.8	1	19/16 [T+T]
	1.1699.0562.8	-	17/18 [T+T]
	1.1699.0560.8	-	15/20 [T+T]
	1.1699.0566.8	-	14/21 [T+T]
	1.1699.0570.8	-	13/22 [T+T]
	1.1699.0564.8	-	12/23 [T+T]

REF.	ONDERDEELNR. PART NUMBER REFERENCE TEILNUMMER	AANTAL QUANTITY QUANTITE ANZAHL	
075	9.1057.0019.4	2	M10x50 DIN 912-8.8
076	9.1051.0002*0	2	A10,5 DIN 6798 [####]
077	1.1647.0078.0	1	2,5M[x]
	1.1645.0089.0	1	3M
078	1.1645.0083.0	1	
083	9.1123.0003*6	1	Ø6
084	1.1652.0420.8	1	(084= 084+085)
085	1.1603.0024.0	2	
086	1.1618.2116.0	1	
087	1.1632.1461.0	1	
088	9.1066.0002*6	1	Ø60-82
089	#	-	Loctite 574
090	9.1048.0007*1	4	A10,5 DIN 125 [—/—]
091	9.1113.0233*1	4	M12x55 DIN 931-10.9
092	9.1030.0024*1	4	M12 DIN 985-10
093	9.1113.0276*2	4	M10x30 DIN 933-10.9
099	1.1651.0200.1	1	= REF. 001-078 2,5M[x]
	1.1652.0200.1	1	= REF. 001-078 3M

LELY

LELYTERRA	type number type number numéro de type Typnummer	vanaf serienummer as from serial number après numéro de serie ab Seriennummer
250 - 25 PLUS	1.1651.0011.1	10309 - 0501
300 - 25 PLUS	1.1652.0021.1	10309 - 0501



C131.02.00

REF.	ONDERDEELNR. PART NUMBER REFERENCE TEILNUMMER	AANTAL QUANTITY QUANTITE ANZAHL	250	300	LELYTERRA-25
------	--	--	-----	-----	--------------

101	9.1171.0031.0	12,5	15kg	1 kg	ESSO EHL 484 XC
	9.1171.0030.6	12,5	15kg	5 kg	ESSO EHL 484 XC
	9.1171.0029.5	12,5	15kg	10 kg	ESSO EHL 484 XC
	9.1171.0028.4	12,5	15kg	180 kg	ESSO EHL 484 XC
102	1.1651.0410.0	1	-	10xØ[x]	
	1.1652.0480.0	-	1	12xØ	
103	1.1651.0220.0	1	-	[R]-4xØ[x]	
	1.1652.0320.0	-	1	[R]-6xØ	
104	1.1652.0310.0	1	1	[L]-5xØ	
105	1.1606.0460.0	1	1		
106	9.1170.0264.3	1	1		"EHL 484 XC ESSO"
107	#	2	2	50 mm	(1 m= 9.1174.0034.0)
108	1.1645.1495.0	2	2		
109	#	2	-	2425 mm	(1 m= 9.1174.0038.4)[x]
	#	-	2	2915 mm	(1 m= 9.1174.0038.4)
110	1.1655.1490.0	4	4	[R]+[L]	
111	1.1632.1472.0	6	8		
112	9.1030.0024*1	6	14	M12	DIN 985-10
113	9.1113.0155*0	6	14	M12x40	DIN 933-10.9

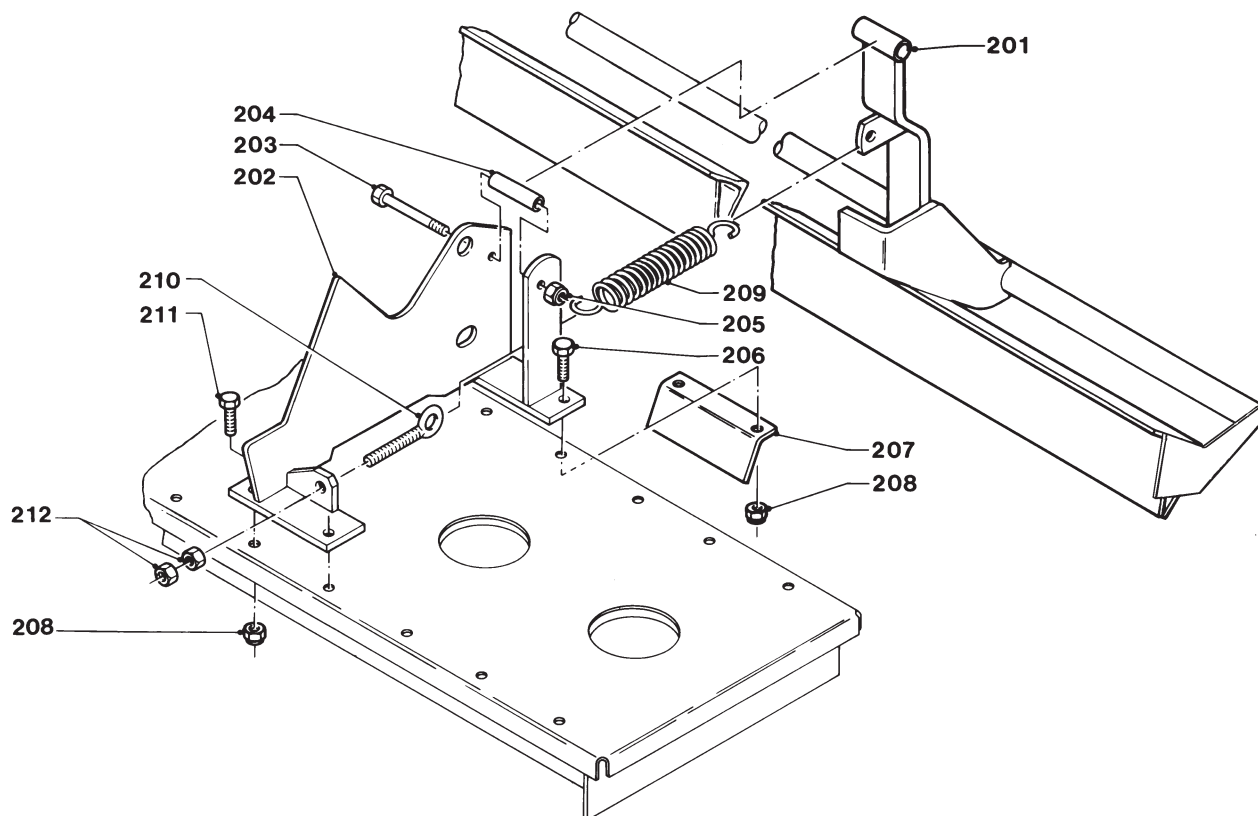
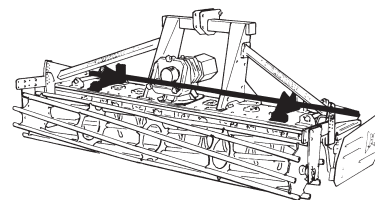
REF.	ONDERDEELNR. PART NUMBER REFERENCE TEILNUMMER	AANTAL QUANTITY QUANTITE ANZAHL	250	300	LELYTERRA-25
------	--	--	-----	-----	--------------

141	9.1170.0411.3	1	1		
142	9.1170.0351.6	1	-	"250-25"	
	9.1170.0326.2	-	1	"300-25"	
	9.1170.0442.6	1	1	"PLUS"	
151	9.1150.0009.6	1	1	3/8" SLW 22	
152	9.1132.0004.5	1	1	G 3/8"	
153	9.1137.0013.2	2	2	Ø9 3/8"	
154	#	1	1	675 mm	(1 m= 9.1065.0048.4)
155	1.1608.0288.0	1	2	2,5/3M	(+ REF. 302)
156	1.1641.0039.0	1	2	2,5/3M	(+ REF. 303)
157	9.1131.0010.5	-	1	3/8" DIN 908-5.8	
158	9.1048.0083.0	1	2	17 DIN 1441	[—]

LELY

LELYTERRA

	type number type number numéro de type Typnummer	vanaf serienummer as from serial number après numéro de série ab Seriennummer
250 - 25	1.1651.0010.1	1006 - 0501
250 - 25 ^{PLUS}	1.1651.0011.1	10309 - 0501
300 - 25	1.1652.0020.1	1006 - 0501
300 - 25 ^{PLUS}	1.1652.0021.1	10309 - 0501
300 - 25	1.1680.3525.1	1001 - 0501



C128.02.20

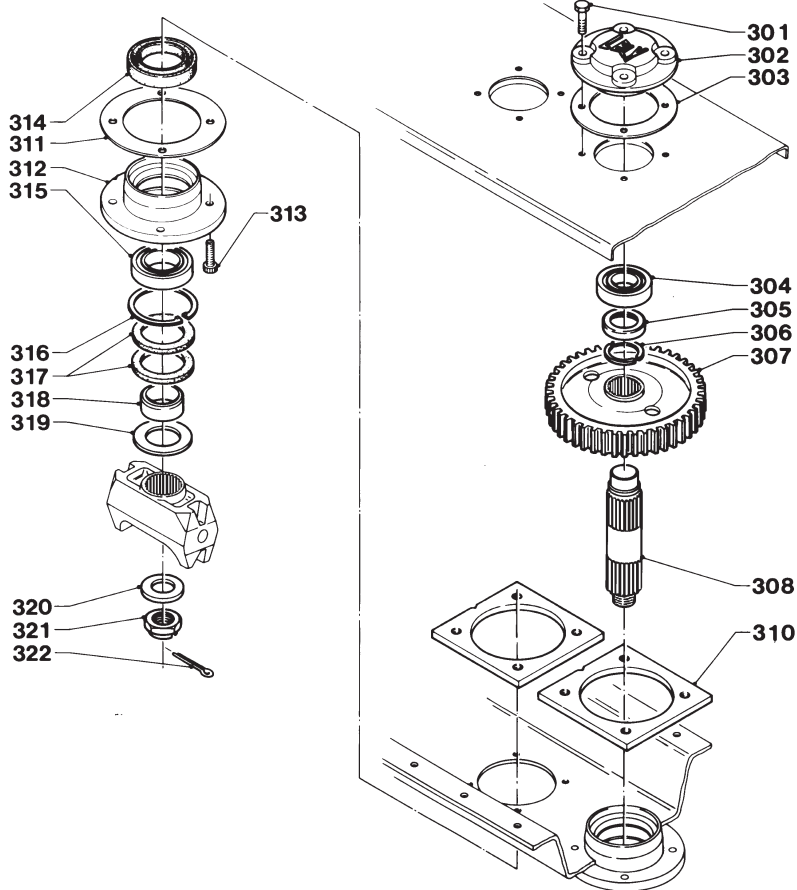
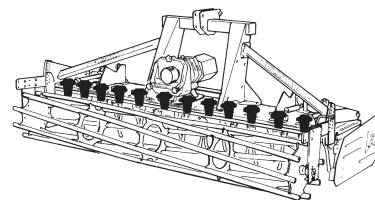
REF.	ONDERDEELNR. PART NUMBER REFERENCE TEILNUMMER	AANTAL QUANTITY QUANTITE ANZAHL	
------	--	--	--

201	1.1651.0250.0	1	2,5M
	1.1652.0330.0	1	3M
202	1.1655.0562.0	1	[R]
	1.1655.0572.0	1	[L][X]
203	9.1113.0144*3	2	M10x100 DIN 931-8.8
204	1.1633.1497.0	2	
205	9.1030.0004*2	2	M10 DIN 985-8
206	9.1113.0233*1	4	M12x55 DIN 933-10.9
207	1.1652.1499.0	2 / 3	2,5 / 3M
208	9.1030.0024*1	8	M12 DIN 985-10
209	1.1633.1496.0	2	
210	1.1633.1495.0	2	
211	9.1113.0155*0	4	M12x40 DIN 933-10.9
212	9.1029.0008*0	4	M12 DIN 934-8

REF.	ONDERDEELNR. PART NUMBER REFERENCE TEILNUMMER	AANTAL QUANTITY QUANTITE ANZAHL	
------	--	--	--



LELYTERRA	type number type number numéro de type Typnummer	vanaf serienummer as from serial number après numéro de serie ab Seriennummer
250 - 25	1.1651.0010.1	1006 - 0501
250 - 25 PLUS	1.1651.0011.1	10309 - 0501
300 - 25	1.1652.0020.1	1006 - 0501
300 - 25 PLUS	1.1652.0021.1	10309 - 0501



C129.01.00

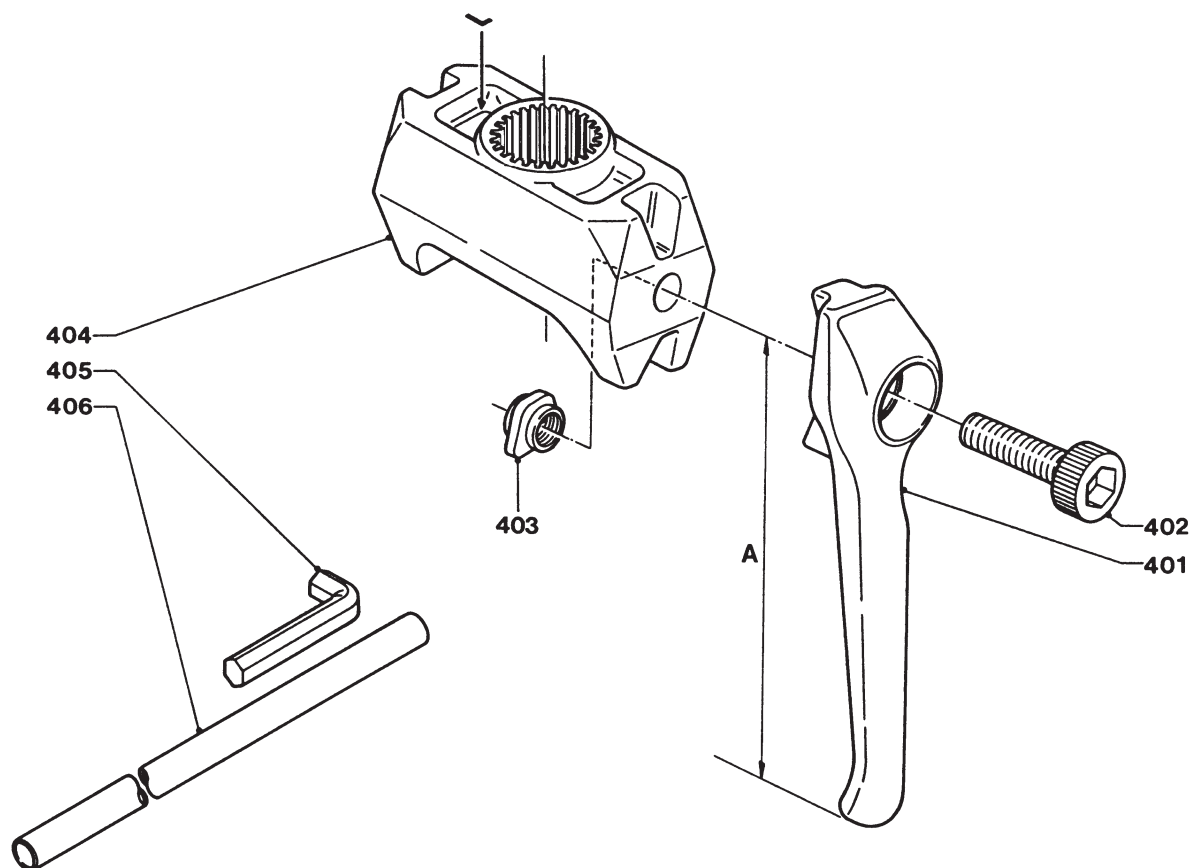
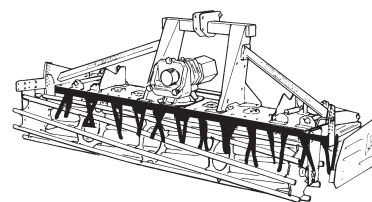
REF.	ONDERDEELNR. PART NUMBER REFERENCE TEILNUMMER	AANTAL QUANTITY QUANTITE ANZAHL
------	--	--

REF.	ONDERDEELNR. PART NUMBER REFERENCE TEILNUMMER	AANTAL QUANTITY QUANTITE ANZAHL
------	--	--

		250	300	LELYTERRA-25
301	9.1113.0115*2	36	44	M10x40 DIN 931-10.9
302	1.1620.1495.0	8	9	(+ REF. 155)
303	1.1641.0039.0	8	9	(+ REF. 156)
304	9.1001.0093.1	9	11	6307 2Z-C3
305	1.1606.0316.0	9	11	
306	1.1606.0317.0	18	22	
307	1.1652.0218.0	9	11	
308	1.1620.0209.0	7	9	
	1.1652.0269.0	2	2	[R]+[L] [x]
310	1.1652.0309.0	9	11	
311	1.1652.0219.0	10	12	
312	1.1652.0217.0	9	11	
	1.1652.0239.0	1	1	[x]
313	9.1057.0058.1	40	48	M10x30 DIN 912-10.9
314	9.1042.0063.0	10	12	70x90x10 DB [» «]
315	9.1001.0122.2	10	12	6209 2RS1-C3 MT33B
316	9.1120.0012.4	9	11	85x3,00 DIN 472
317	9.1106.0026.4	20	24	60x85x6,35
318	1.1606.0318.0	10	12	
319	1.1606.0319.0	10	12	[—]
320	1.1606.0320.0	9	11	(+ REF. 060) [—]
321	9.1031.0004.1	9	11	M24x1,5 DIN 937-8 (+ REF. 061)
322	9.1072.0007.5	10	12	5x45 DIN 94

LELY

LELYTERRA	type number type number numéro de type Typnummer	vanaf serienummer as from serial number après numéro de serie ab Seriennummer
250 - 25 PLUS	1.1651.0011.1	10309 - 0501
300 - 25 PLUS	1.1652.0021.1	10309 - 0501



C106.03.00

REF.	ONDERDEELNR. PART NUMBER REFERENCE TEILNUMMER	AANTAL QUANTITY QUANTITE ANZAHL
------	--	--

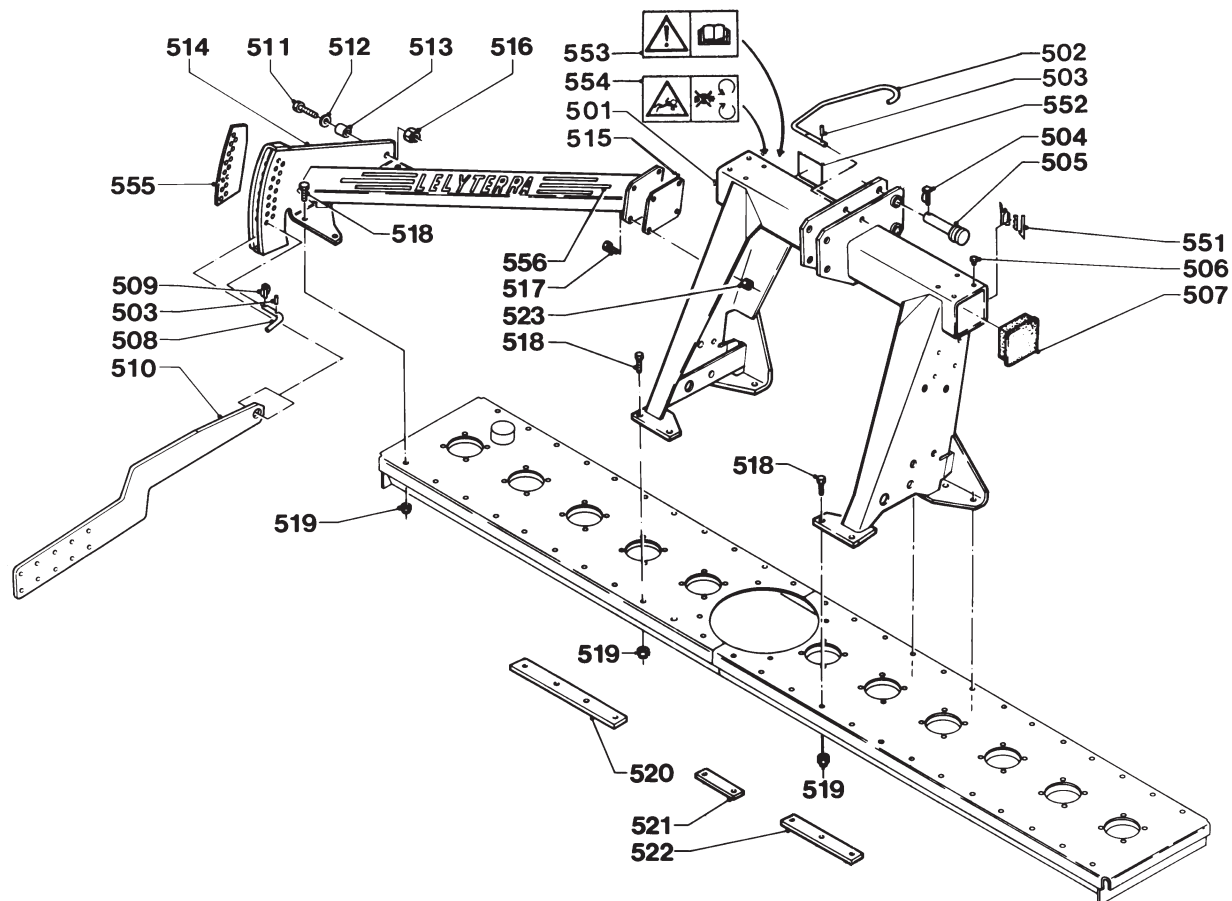
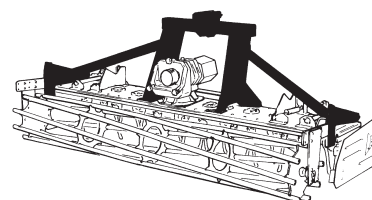
250 300 LELYTERRA-25

401	1.1699.0127.0 1.1699.0128.0	10 12 10 12	[LD] [RD][x]	A= 275 mm
402	9.1057.0070.6	20 24	M18x65 DIN 912-12.9	
403	1.1652.0468.0	20 24	M18	
404	1.1652.0469.0 1.1652.0479.0	5 6 5 6	[LD] [RD][x]	
405	9.1074.0021.3	1 1	SLW 14	
406	9.9002.0003.0	1 1		

REF.	ONDERDEELNR. PART NUMBER REFERENCE TEILNUMMER	AANTAL QUANTITY QUANTITE ANZAHL
------	--	--

LELY

LELYTERRA	type number type number numéro de type Typnummer	vanaf serienummer as from serial number après numéro de serie ab Seriennummer
250 - 25	1.1651.0010.1	1006 - 0501
250 - 25 PLUS	1.1651.0011.1	10309 - 0501
300 - 25	1.1652.0020.1	1006 - 0501
300 - 25 PLUS	1.1652.0021.1	10309 - 0501
300 - 25	1.1680.3525.1	1001 - 0501



C133.03.10

REF.	ONDERDEELNR. PART NUMBER REFERENCE TEILNUMMER	AANTAL QUANTITY QUANTITE ANZAHL
------	--	--

501	1.1652.0280.0	1
502	1.1606.4187.0	1
503	9.1070.0017*3	4
504	9.1123.0002*5	1
505	9.1088.0005.1	1
506	9.1108.0047.3	8
507	9.1108.0044.0	2
508	1.1645.2618.0	2
509	9.1123.0003*6	2
510	1.1645.0539.0	2
511	9.1113.0159*4	2
512	9.1048.0043*2	2
513	1.1606.1478.0	2
514	1.1651.0230.0	1
	1.1652.0340.0	1
	1.1651.0240.0	1
	1.1652.0350.0	1
515	1.1652.1498.0	(2)
516	9.1030.0014*5	2
517	9.1113.0150*2	8
518	9.1113.0233*1	14
519	9.1030.0024*1	14
520	1.1624.1486.0	1
521	1.1624.1477.0	1
522	1.1624.1485.0	2
523	9.1030.0018*2	8

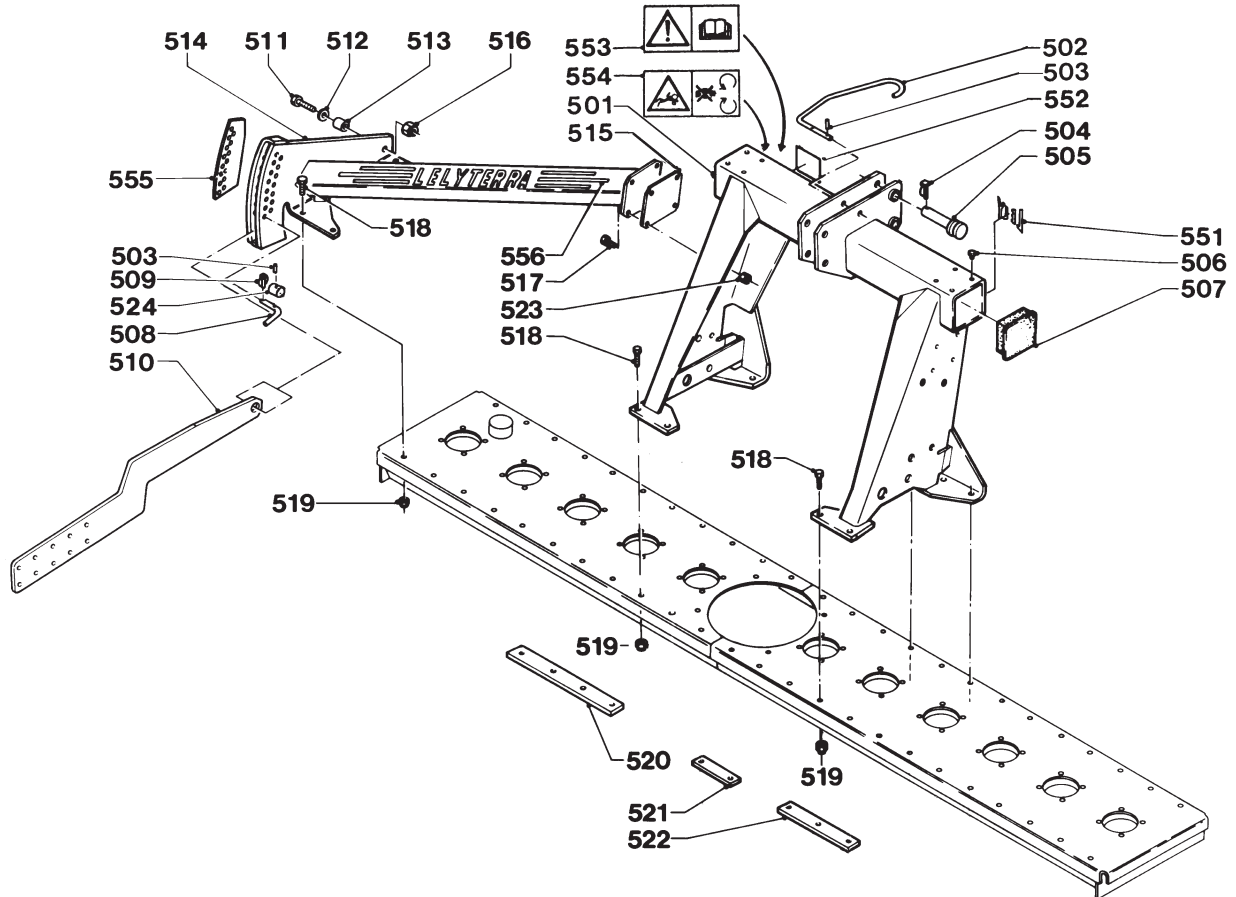
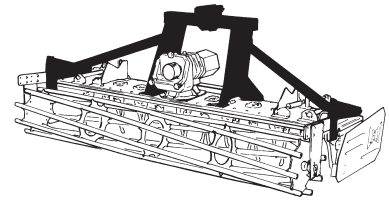
REF.	ONDERDEELNR. PART NUMBER REFERENCE TEILNUMMER	AANTAL QUANTITY QUANTITE ANZAHL
------	--	--

551	9.1170.0200.2	1
552	9.1170.0116.2	1
553	9.1170.0408.0	1
554	9.1170.0407.6	1
555	9.1170.0275.0	1
	9.1170.0276.1	1
556	9.1170.0331.0	1
	9.1170.0330.6	1

"LELY"
"Ø8-0,M8/Ø9-1,M10"
"ABCD" [L]
"ABCD" [R][x]
"LELYTERRA" [L]
"LELYTERRA" [R][x]

LELY

LELYTERRA	type number type number numéro de type Typnummer	vanaf serienummer as from serial number après numéro de serie ab Seriennummer
250 - 25 PLUS	1.1651.0011.1	10406 - 0541
300 - 25 PLUS	1.1652.0021.1	10404 - 0671



C133.03.20

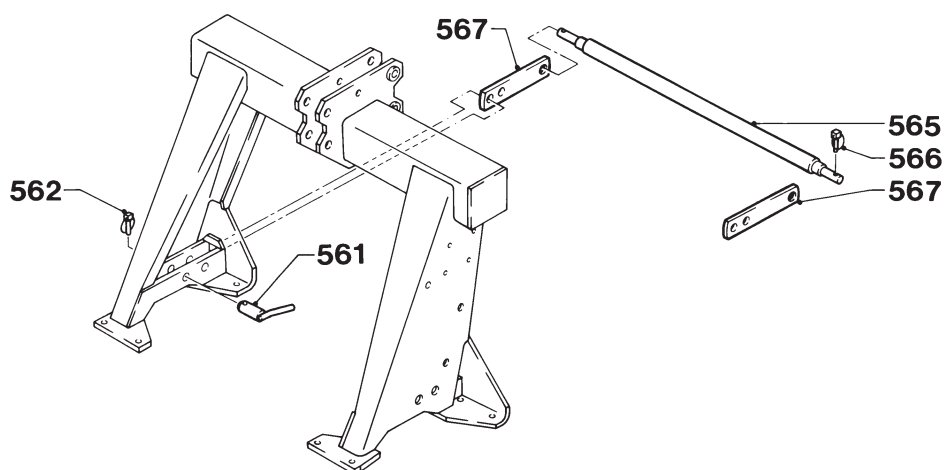
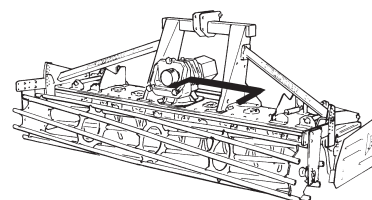
REF.	ONDERDEELNR. PART NUMBER REFERENCE TEILNUMMER	AANTAL QUANTITY QUANTITE ANZAHL	
501	1.1652.0280.0	1	
502	1.1606.4187.0	1	
503	9.1070.0017*3	4	Ø6x30 DIN 1481
504	9.1123.0002*5	1	Ø11
505	9.1088.0004*0	1	25-105
506	9.1108.0047.3	8	Ø11,7
507	9.1108.0044.0	2	100x100
508	1.1659.1496.0	2	
509	9.1123.0003*6	2	Ø6
510	1.1645.0539.0	2	15MM= Ø 330, Ø 430 Ø 440, Ø 500
511	9.1113.0159*4	2	M16x55 DIN 931-8.8
512	9.1048.0043*2	2	A17 DIN 7349 [—]
513	1.1606.1478.0	2	
514	1.1651.0230.0	1	250 [L]
	1.1652.0340.0	1	300 [L]
	1.1651.0240.0	1	250 [R][x]
	1.1652.0350.0	1	300 [R][x]
515	1.1652.1498.0	(2)	
516	9.1030.0014*5	2	M16 DIN 985-8
517	9.1113.0150*2	8	M10x35 DIN 933-10.9
518	9.1113.0233*1	14	M12x55 DIN 931-10.9
519	9.1030.0024*1	14	M12 DIN 985-10
520	1.1624.1486.0	1	
521	1.1624.1477.0	1	
522	1.1624.1485.0	2	
523	9.1030.0018*2	8	M10 DIN 985-10
524	1.1659.1495.0	2	

REF.	ONDERDEELNR. PART NUMBER REFERENCE TEILNUMMER	AANTAL QUANTITY QUANTITE ANZAHL	
551	9.1170.0200.2	1	"LELY"
552	9.1170.0116.2	1	"Ø8-0, M8/Ø9-1, M10"
553	9.1170.0408.0	1	
554	9.1170.0407.6	1	
555	9.1170.0275.0	1	"ABCD" [L]
	9.1170.0276.1	1	"ABCD" [R][x]
556	9.1170.0331.0	1	"LELYTERRA" [L]
	9.1170.0330.6	1	"LELYTERRA" [R][x]

LELY

LELYTERRA

	type number type number numéro de type Typnummer	vanaf serienummer as from serial number après numéro de serie ab Seriennummer
250 - 25	1.1651.0010.1	1006 - 0501
250 - 25 ^{PLUS}	1.1651.0011.1	10309 - 0501
300 - 25	1.1652.0020.1	1006 - 0501
300 - 25 ^{PLUS}	1.1652.0021.1	10309 - 0501
300 - 25	1.1680.3525.1	1001 - 0501



C114.01.20

REF.	ONDERDEELNR. PART NUMBER REFERENCE TEILNUMMER	AANTAL QUANTITY QUANTITE ANZAHL	
------	--	--	--

561	1.1645.0130.0	2	
562	9.1123.0004*0	2	Ø8

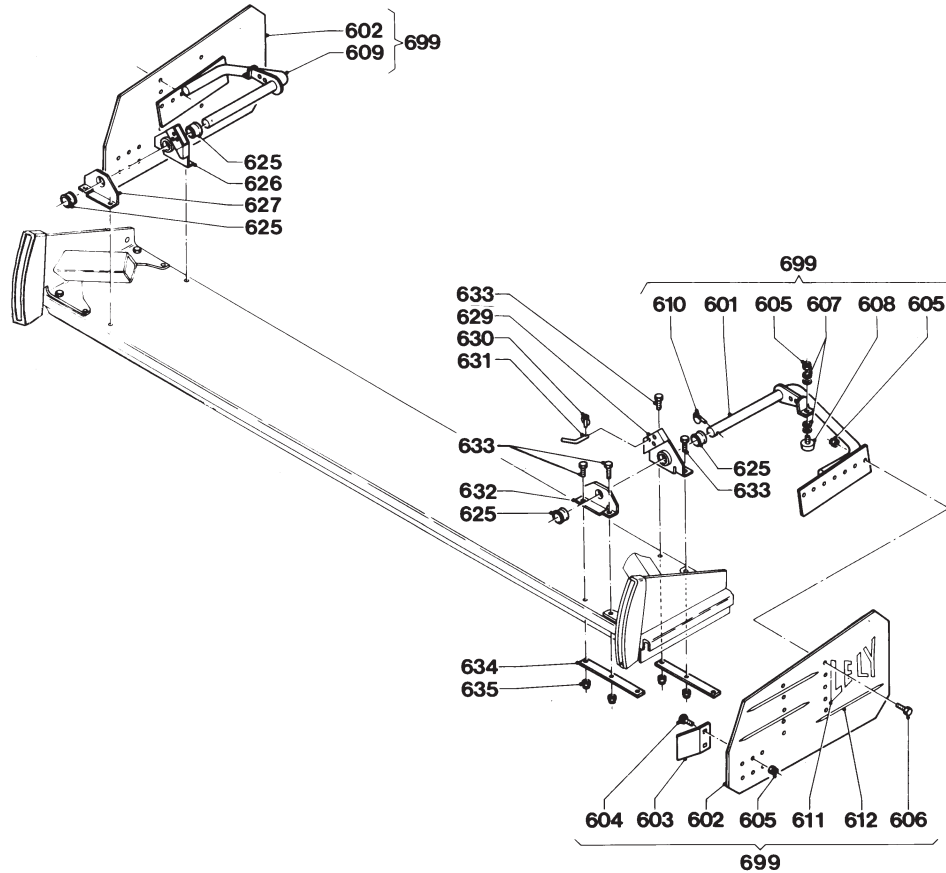
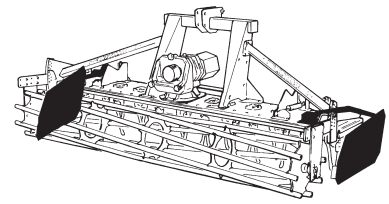
565	1.1625.0269.0	1	Ø47	CAT. II
566	9.1123.0002*5	2	Ø11	

567	1.1645.2869.0	2	20x80x383 Ø38	
	1.1645.2899.0	2	20x80x450 Ø38	[x]

REF.	ONDERDEELNR. PART NUMBER REFERENCE TEILNUMMER	AANTAL QUANTITY QUANTITE ANZAHL	
------	--	--	--

LELY

LELYTERRA	type number type number numéro de type Typnummer	vanaf serienummer as from serial number après numéro de serie ab Seriennummer
250 - 25	1.1651.0010.1	1006 - 0501
250 - 25 ^{PLUS}	1.1651.0011.1	10309 - 0501
300 - 25	1.1652.0020.1	1006 - 0501
300 - 25 ^{PLUS}	1.1652.0021.1	10309 - 0501
300 - 25	1.1680.3525.1	1001 - 0501



C108.02.40

REF.	ONDERDEELNR. PART NUMBER REFERENCE TEILNUMMER	AANTAL QUANTITY QUANTITE ANZAHL	
------	--	--	--

601	1.1625.2281.0	1	[R]
602	1.1645.0156.0	2	
603	1.1645.0157.0	2	
604	9.1058.0027*4	4	M10x25 DIN 603
605	9.1030.0004*2	10	M10 DIN 985-8
606	9.1113.0120*0	4	M10x30 DIN 933-8.8
607	9.1048.0007*1	6	A10,5 DIN 125 [—]
608	9.1105.0011.4	2	M10x28
609	1.1625.2271.0	1	[L]
610	9.1123.0004*0	2	Ø8
611	9.1170.0113.6	2	"LELY"
612	9.1170.0179.2	6	
625	1.1636.1484.0	4	
626	1.1655.0491.0	1	[L]
627	1.1655.1495.0	1	[L]
629	1.1655.0501.0	1	[R]
630	9.1123.0003*6	2	Ø6
631	4.1011.0033.0	2	
632	1.1655.1494.0	1	[R]
633	9.1113.0233*1	8	M12x55 DIN 931-10.9
634	1.1624.1485.0	4	
635	9.1030.0024*1	8	M12 DIN 985-10

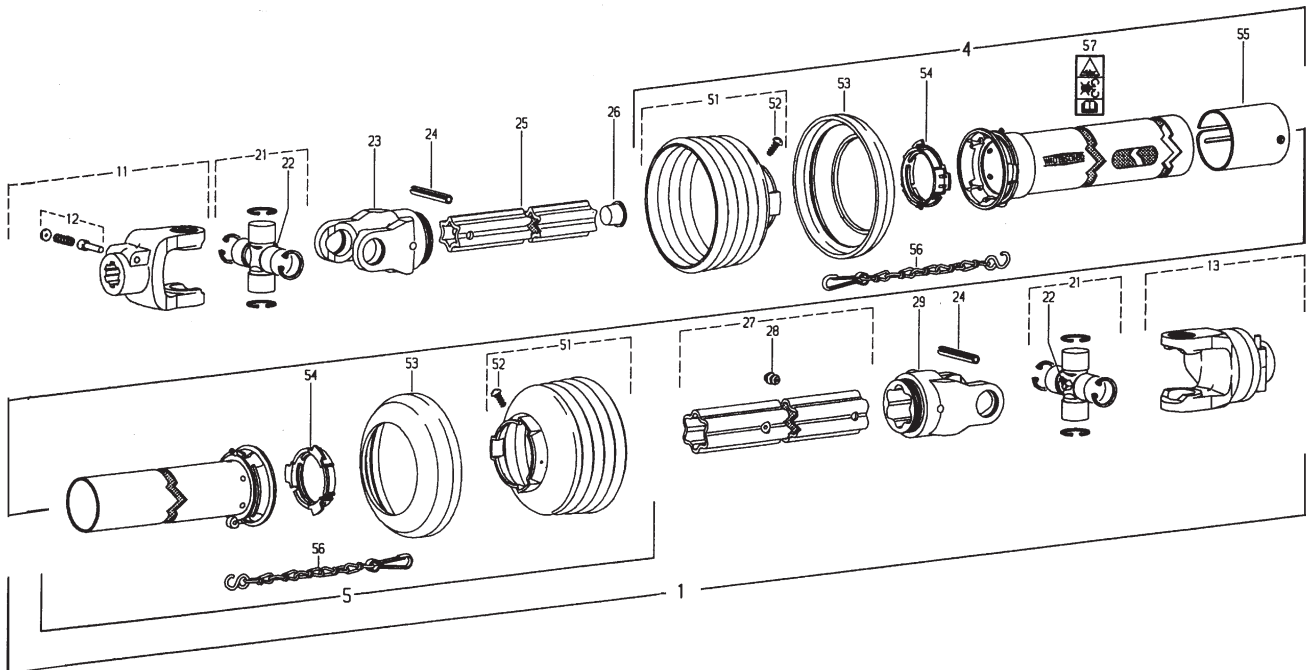
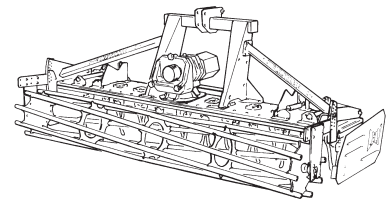
REF.	ONDERDEELNR. PART NUMBER REFERENCE TEILNUMMER	AANTAL QUANTITY QUANTITE ANZAHL	
------	--	--	--

699	1.1625.2260.0	1	= REF. 601-612 [R]+[L]
-----	---------------	---	------------------------

LELY

LELYTERRA

	type number type number numéro de type Typnummer	vanaf serienummer as from serial number après numéro de serie ab Seriennummer
250 - 25	1.1651.0010.1	10201 - 0676
250 - 25 ^{PLUS}	1.1651.0011.1	10309 - 0501
300 - 25	1.1652.0020.1	10113 - 1361
300 - 25 ^{PLUS}	1.1652.0021.1	10309 - 0501



Cw2.06.10

REF.	ONDERDEELNR. PART NUMBER REFERENCE TEILNUMMER	AANTAL QUANTITY QUANTITE ANZAHL	
------	--	--	--

1	9.1154.0182.0	1	W2400-SD25-710 mm = REF. 11-57
4	85.255	1	SDH25; L= 495 mm
5	85.204	1	SDH25; L= 440 mm
11	35.10.00	1	1.3/8" (6)
12	33.91.07	1	AGRASET 101
13	57.241.18	1	KB 61/20 1.3/8" (6)
21	35.00.00	2	Cpl.
22	63.27.00	2	BM 8x1
23	35.13.100	1	RG2400-S4
24	61.05.08	2	Ø10x80 DIN 1481
25	75.43.96	1	S4LGA- 580 mm
26	043537	1	28 L
27	75.45.124	1	S5-565
28	63.33.00	1	4,6
29	35.14.100	1	RG2400-S5
51	85.26.06	2	n= RP6
52	60.15.00	2	4x10
53	82.85.00	2	
54	82.83.04	2	
55	80.63.112	1	
56	82.36.03	2	
57	16.61.175	1	

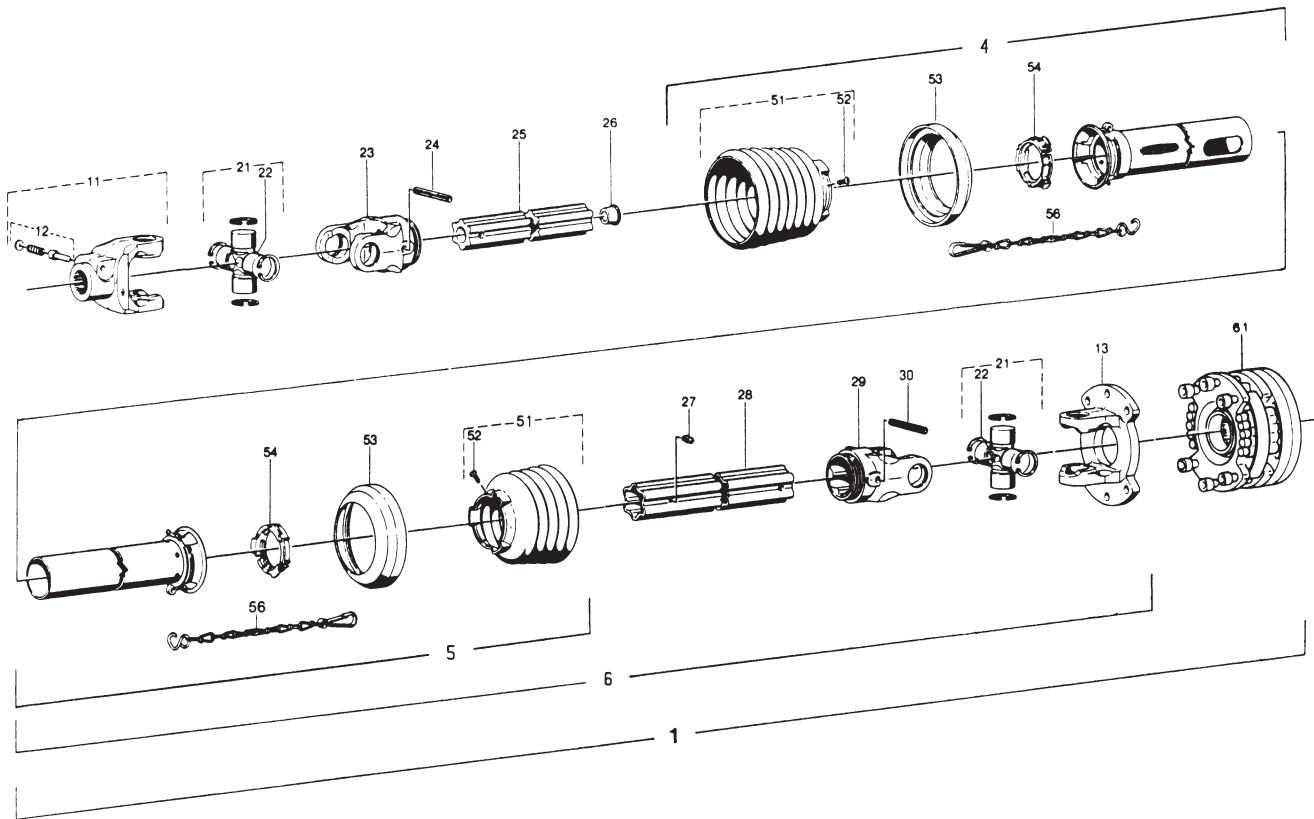
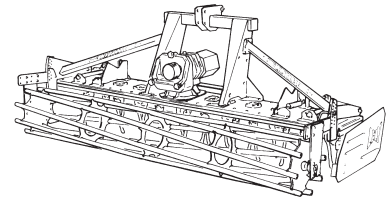
REF.	ONDERDEELNR. PART NUMBER REFERENCE TEILNUMMER	AANTAL QUANTITY QUANTITE ANZAHL	
------	--	--	--

			Breekbouten Shearbolts Boulon de rupture Sherbolzen
-	1.1600.1003.0	(1)	= REF. 13a+b 540/min.
(13a)	9.1113.0038*2	10	M10x60 DIN 931-8.8
(13b)	9.1030.0004*2	10	M10 DIN 985-8 2920 Nm
-	1.1600.1004.0	(1)	= REF. 13c+d 1000/min.
(13c)	9.1113.0175*6	10	M8x60 DIN 931-8.8 1600 Nm
(13d)	9.1030.0012*3	10	M8 DIN 985-8

LELY

LELYTERRA

	type number type number numéro de type Typnummer	vanaf serienummer as from serial number après numéro de série ab Seriennummer
250 - 25	1.1651.0010.1	1006 - 0501
250 - 25 PLUS	1.1651.0011.1	10309 - 0501
300 - 25	1.1652.0020.1	1006 - 0501
300 - 25 PLUS	1.1652.0021.1	10309 - 0501
300 - 25	1.1680.3525.1	1001 - 0501



Cw1.05.00

REF.	ONDERDEELNR. PART NUMBER REFERENCE TEILNUMMER	AANTAL QUANTITY QUANTITE ANZAHL	
------	--	--	--

1	0.9001.3224.0	1	W2400-SD25-710 mm-540/min. = REF. 11-61
2	85.227	1	SDH15; L= 495 mm
3	85.204	1	SDH15; L= 440 mm
4	9.1154.0084.0	1	W2400-710 = REF. 11-56
11	35.10.00	1	1.3/8" (6)
12	33.91.07	1	AGRASET 101
13	0.9001.1083.0	1	
21	35.00.00	2	Cpl.
22	63.27.00	2	BM 8x1
23	35.13.100	1	RG2400-S4
24	61.05.08	2	Ø10x80 DIN 1481
25	75.44.96	1	S4GA; L= 580 mm
26	68.13.22	1	
27	63.10.01	1	AM5
28	75.45.124	1	S5; L= 565 mm
29	35.14.100	1	RG2400-S5
51	85.25.06	1	n= 6
52	60.15.00	2	4x10
53	82.85.00	2	
54	82.83.04	2	
55	85.25.05	1	n= 5
56	85.36.03	2	
61	0.9001.1120.0 0.9001.1148.1	1 -	LELYMATIC BA9-1.3/8" (6) (=10x Ø9-1) [x]

REF.	ONDERDEELNR. PART NUMBER REFERENCE TEILNUMMER	AANTAL QUANTITY QUANTITE ANZAHL	
------	--	--	--

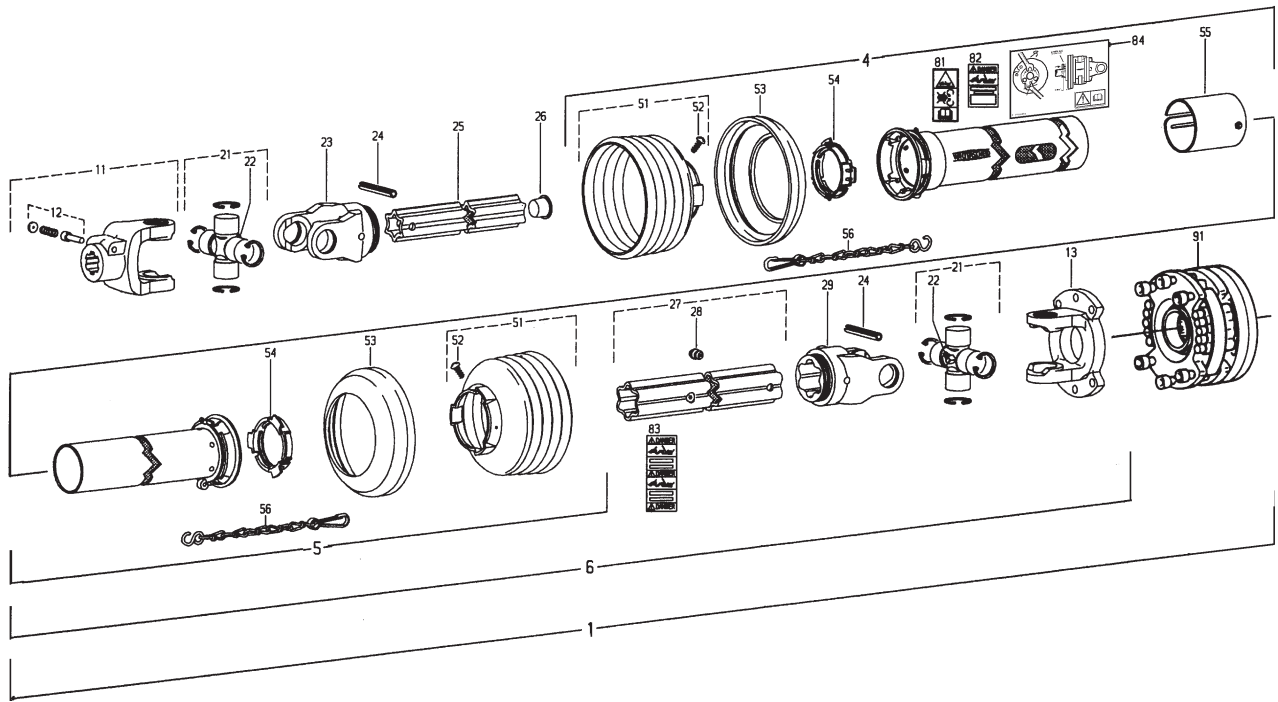
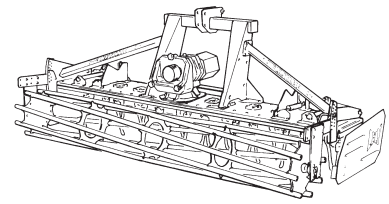
1	0.9001.3001.0	1	W2400-SD25-710 mm-1000/min. = REF. 11-61
2	85.227	1	SDH15; L= 495 mm
3	85.204	1	SDH15; L= 440 mm
4	9.1154.0084.0	1	W2400-710 = REF. 11-56
11	35.10.00	1	1.3/8" (6)
12	33.91.07	1	AGRASET 101
13	0.9001.1083.0	1	
21	35.00.00	2	Cpl.
22	63.27.00	2	BM 8x1
23	35.13.100	1	RG2400-S4
24	61.05.08	2	Ø10x80 DIN 1481
25	75.44.96	1	S4GA; L= 580 mm
26	68.13.22	1	
27	63.10.01	1	AM5
28	75.45.124	1	S5; L= 565 mm
29	35.14.100	1	RG2400-S5
51	85.25.06	1	n= 6
52	60.15.00	2	4x10
53	82.85.00	2	
54	82.83.04	2	
55	85.25.05	1	n= 5
56	85.36.03	2	
61	0.9001.1050.0 0.9001.1090.1	1 -	LELYMATIC BA8-1.3/8" (6) (=10x Ø8-0) [x]

LELY

LELYTERRA

type number type number numéro de type Typnummer	vanaf serienummer as from serial number après numéro de serie ab Seriennummer
---	--

250 - 25 PLUS	1.1651.0011.1
300 - 25 PLUS	1.1652.0021.1



Cw1.06.10

REF.	ONDERDEELNR. PART NUMBER REFERENCE TEILNUMMER	AANTAL QUANTITY QUANTITE ANZAHL	
1	0.9001.3050.0	1	W2400-SD25-710 mm-540/min. = REF. 11-91
4	85.255	1	SDH25; L= 495 mm
5	85.204	1	SDH25; L= 440 mm
6	9.1154.0084.0	1	W2400-710 = REF. 11-84
11	35.10.00	1	1.3/8" (6)
12	33.91.07	1	AGRASET 101
13	0.9001.1083.0	1	
21	35.00.00	2	Cpl.
22	63.27.00	2	BM 8x1
23	35.13.100	1	RG2400-S4
24	61.05.08	2	Ø10x80 DIN 1481
25	75.43.96	1	S4LGA-580
26	043537	1	28 L
27	75.45.124	1	S5-565
28	63.33.00	1	4,6
29	35.14.100	1	RG2400-S5
51	85.25.06	2	n= RP6
52	60.15.00	2	4x10
53	82.85.00	2	
54	82.83.04	2	
55	80.63.112	1	
56	82.36.03	2	
81	16.61.175	1	
82	16.61.163	1	
83	16.61.162	1	
84	9.1170.0337.6	1	
91	0.9001.1670.0 0.9001.1148.1	1 -	LELYMATIC BA9-1.3/8" (6) (=10x Ø9-1) [x]

REF.	ONDERDEELNR. PART NUMBER REFERENCE TEILNUMMER	AANTAL QUANTITY QUANTITE ANZAHL	
1	0.9001.3020.0	1	W2400-SD25-710 mm-1000/min. = REF. 11-91
4	85.255	1	SDH25; L= 495 mm
5	85.204	1	SDH25; L= 440 mm
6	9.1154.0084.0	1	W2400-710 = REF. 11-84
11	35.10.00	1	1.3/8" (6)
12	33.91.07	1	AGRASET 101
13	0.9001.1083.0	1	
21	35.00.00	2	Cpl.
22	63.27.00	2	BM 8x1
23	35.13.100	1	RG2400-S4
24	61.05.08	2	Ø10x80 DIN 1481
25	75.43.96	1	S4LGA-580
26	043537	1	28 L
27	75.45.124	1	S5-565
28	63.33.00	1	4,6
29	35.14.100	1	RG2400-S5
51	85.25.06	2	n= RP6
52	60.15.00	2	4x10
53	82.85.00	2	
54	82.83.04	2	
55	80.63.112	1	
56	82.36.03	2	
81	16.61.175	1	
82	16.61.163	1	
83	16.61.162	1	
84	9.1170.0337.6	1	
91	0.9001.1650.0 0.9001.1090.1	1 -	LELYMATIC BA8-1.3/8" (6) (=10x Ø8-0) [x]