

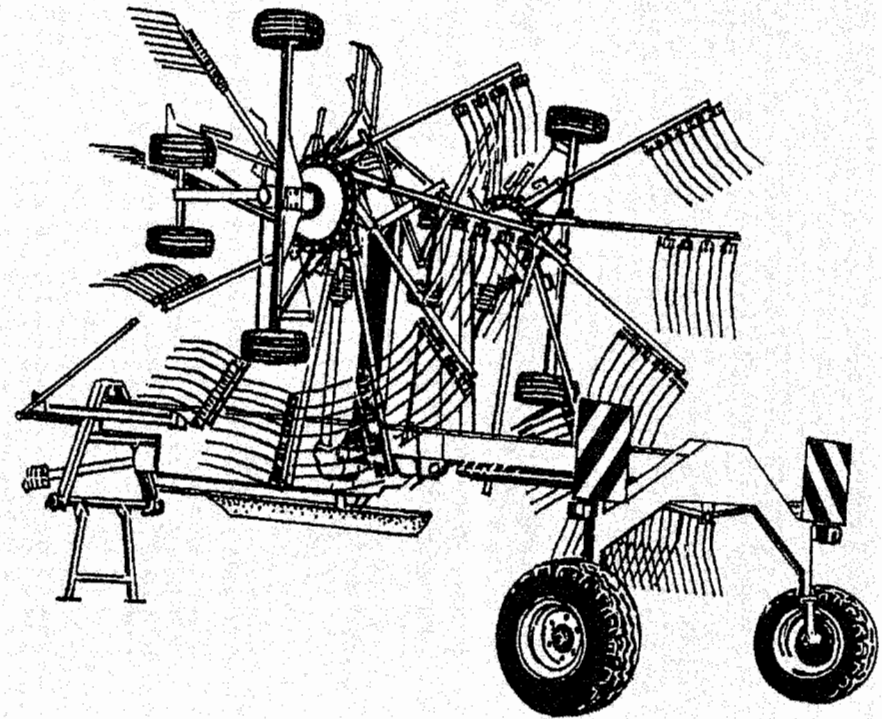
FELLA

Turboschwader

Ersatzteilliste
Liste de Pièces de Rechange
Spare Parts List

TS 800

ab Masch.-Nr. 0991



Ausgabe - Edition - Edition

12/01

036/6

127 889

ERSATZTEILLISTE

WICHTIG BEI BESTELLUNG VON ERSATZTEILEN

Das zu ersetzende Teil ist anhand der nachfolgenden Ersatzteilliste die genaue Bestell-Nummer und die Bezeichnung festzustellen.

Sonstige Angaben sind aber bitten wir um Angabe der auf dem Typenschild eingetragenen Maschinen-Nummer, um Fehllieferungen von Ersatzteilen zu vermeiden.

Die genaue Anschrift mit Post- und Bahnstation und Postleitzahl sowie Versandart (ob Päckchen, Luftpaket, Fracht-, Eil- oder Expressgut) ist unbedingt anzugeben.

Die in der Ersatzteilliste mit "X" gekennzeichneten Ersatzteile unterliegen während des Betriebes natürlichem Verschleiß und sind daher von der Garantie ausgenommen. Vor jedem Einsatz ist die Überprüfung der Funktionsfähigkeit dieser Teile erforderlich. Gegebenenfalls muß der Austausch erfolgen. Für Folgeschäden, die durch nicht rechtzeitiges Auswechseln von Verschleißteilen entstehen, besteht kein Garantieanspruch.

CATALOGUE DES PIÈCES DE RECHANGE

NOTE IMPORTANTE RELATIVE AUX COMMANDES DE PIÈCES DÉTACHÉES

Indiquer le numéro exact de référence et la désignation de la pièce à échanger, en consultant la liste suivante des pièces de rechange, s.v.p.

En outre, il est impératif de mentionner le numéro de série de la machine, marquée sur la plaque du constructeur, afin d'éviter des livraisons erronées de pièces détachées.

Il convient également de préciser en tout cas également votre bureau de poste ou station de chemins de fer, avec l'adresse postale, ainsi que la nature désirée de transport (petit paquet, colis postal, petite ou grande vitesse, express).

Les pièces de rechange marquées "X" dans la liste des pièces de rechange sont soumises à l'usure normale due à la détérioration naturelle pendant le service, et pour cela ne sont pas couvertes par notre garantie. Avant toute utilisation, il faut contrôler le bon fonctionnement de ces pièces. Si nécessaire, il faut les remplacer. Nous ne pouvons pas accepter de garantie pour dommages consécutifs résultant du fait que les pièces d'usure n'ont pas été remplacées au bon moment.

SPARE PARTS CATALOGUE

IMPORTANT NOTE CONCERNING ORDERS ON SPARE PARTS

Please use the following spare parts list in order to identify the part to be replaced, and quote its exact part number and description.

In particular, you are requested to quote also the machine serial number marked on the nameplate, in order to prevent any erroneous supply of parts.

Please make sure to mention also your post office or railway station, incl. zip code, and the kind of transport (small parcel, post parcel, normal or fast freight, express).

The spare parts marked "X" in the spare parts list are subject to normal wear and tear during operation, and therefore are not covered by our warranty. Prior to every work these parts must be checked for perfect operation. If necessary, they have to be replaced. We cannot accept any warranty for consequential damage which is due to the fact that wear parts have not been replaced in a timely manner.

NL ONDERDELENLIJST

BELANGRIJK VOOR HET BESTELLEN VAN ONDERDELEN

Volgens bijgaande onderdelenlijst is het juiste bestelnummer en de omschrijving van het te vervangen deel vast te stellen.

In het bijzonder vragen wij u, het op het type-plaatje ingestempelde machine-nummer op te geven, om foutieve leveringen van onderdelen te vermijden.

Bestelnummer noodzakelijk is het vermelden van het juiste adres, met postkantoor of NS-station en postcode, alsmede de verzendingswijze (pakje, postpakket, vracht-, ij- of expresgoed).

De onderdelen, die in de onderdelenlijst met een "X" zijn gemerkt, zijn tijdens het gebruik onderhevig aan normale slijtage en vallen daarom niet onder de garantiebepalingen. De toestand van deze delen dient, telkens vóór het werk begint, te worden gecontroleerd op hun goede werking. Zonodig versleten delen vervangen. Eventuele schade, tengevolge van niet tijdige vervanging van versleten onderdelen, wordt niet door de garantie gedekt.

LISTA PARTI DI RICAMBIO

NOTE IMPORTANTI PER ORDINARE PEZZI DI RICAMBIO

Individuare l'esatto numero d'ordine e la denominazione del pezzo da ricambiare, consultando la seguente lista parti.

Per evitare ogni errata consegna, Vi consigliamo espressamente di rimetterci il numero macchina inciso sulla targhetta di matricola.

Per la spedizione Vi preghiamo di rimetterci l'indirizzo preciso, la stazione ferroviaria o ufficio postale competente, il CAP nonché il tipo di consegna richiesto (pacco, pacchetto, spedizione espresso, corriere).

Le parti di ricambio di listino contraddistinte dalla lettera "X" sono quelle parti che durante il servizio dell'attrezzo vanno maggiormente soggette a naturale usura per cui non si assume alcuna garanzia. Prima di mettere in funzione l'attrezzo è necessario controllare se dette parti risultano funzionali. In caso contrario procedere a conveniente sostituzione. Non ci si assume alcuna responsabilità per danni sorti per non tempestiva sostituzione delle parti.

LISTA DE PIEZAS DE RECAMBIO

IMPORTANTE PARA PEDIR PIEZAS DE RECAMBIO

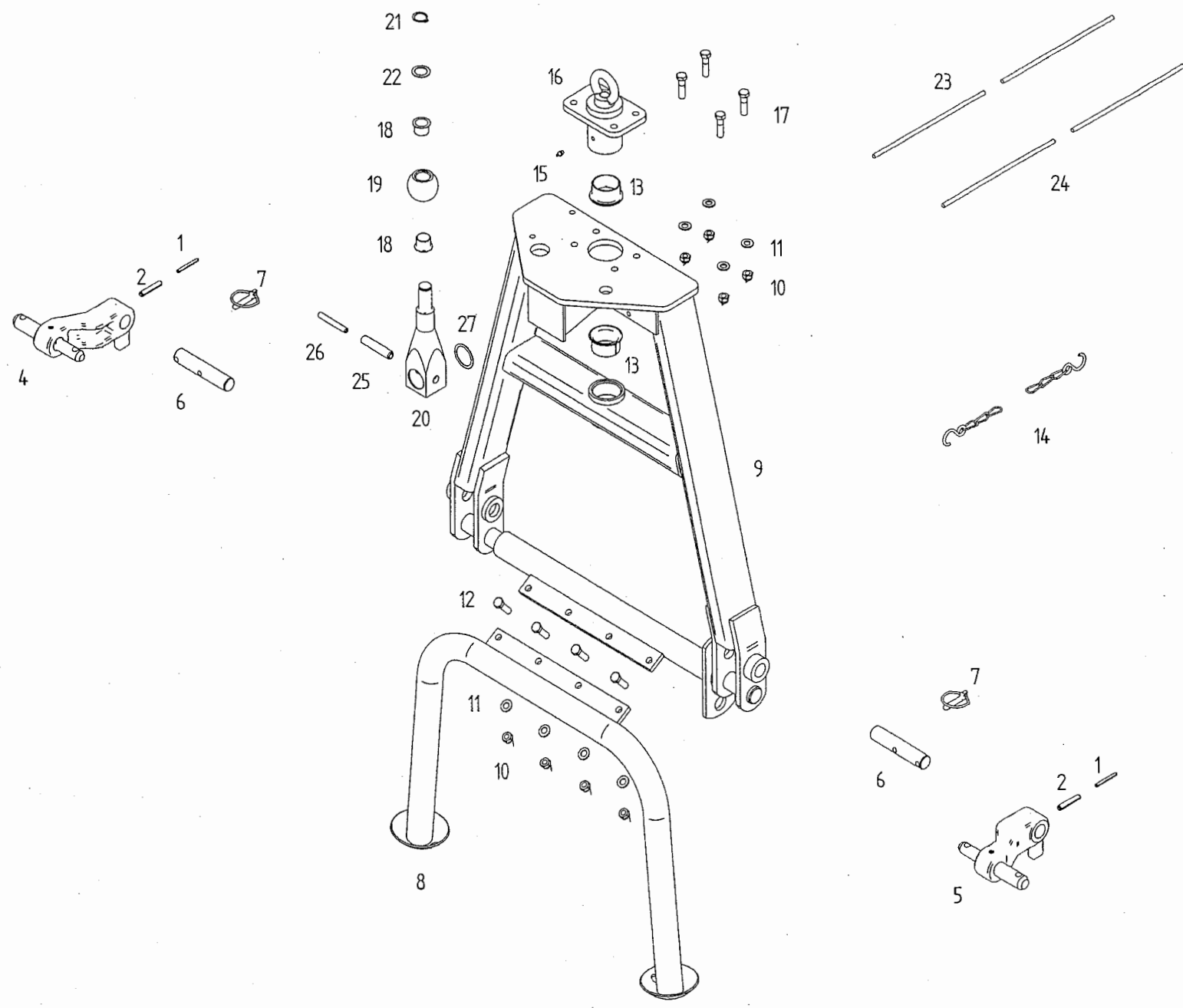
Averiguar nº ref. y denominación exacta de la pieza a recambiar usando la lista de recambio siguiente.

Les rogamos especialmente indicarnos el número de la máquina, estampado en la placa indicador del tipo de máquina, para evitar el suministro de piezas de recambio incorrectos.

Siempre mencionar la dirección exacta indicando la estación de tren y de correo y el código postal así como el modo de envío (paquete, en pequeña velocidad, en gran velocidad, por expreso).

Las piezas marcadas por "X" en la lista de recambio son piezas de desgaste y por eso no forman parte de nuestra garantía. Antes de cada empleo de la máquina hay que revisar la función de estas piezas. En caso de necesidad hay que reemplazarlas. Daños que resultan del recambio retrasado de estas piezas no forman parte de nuestra garantía.

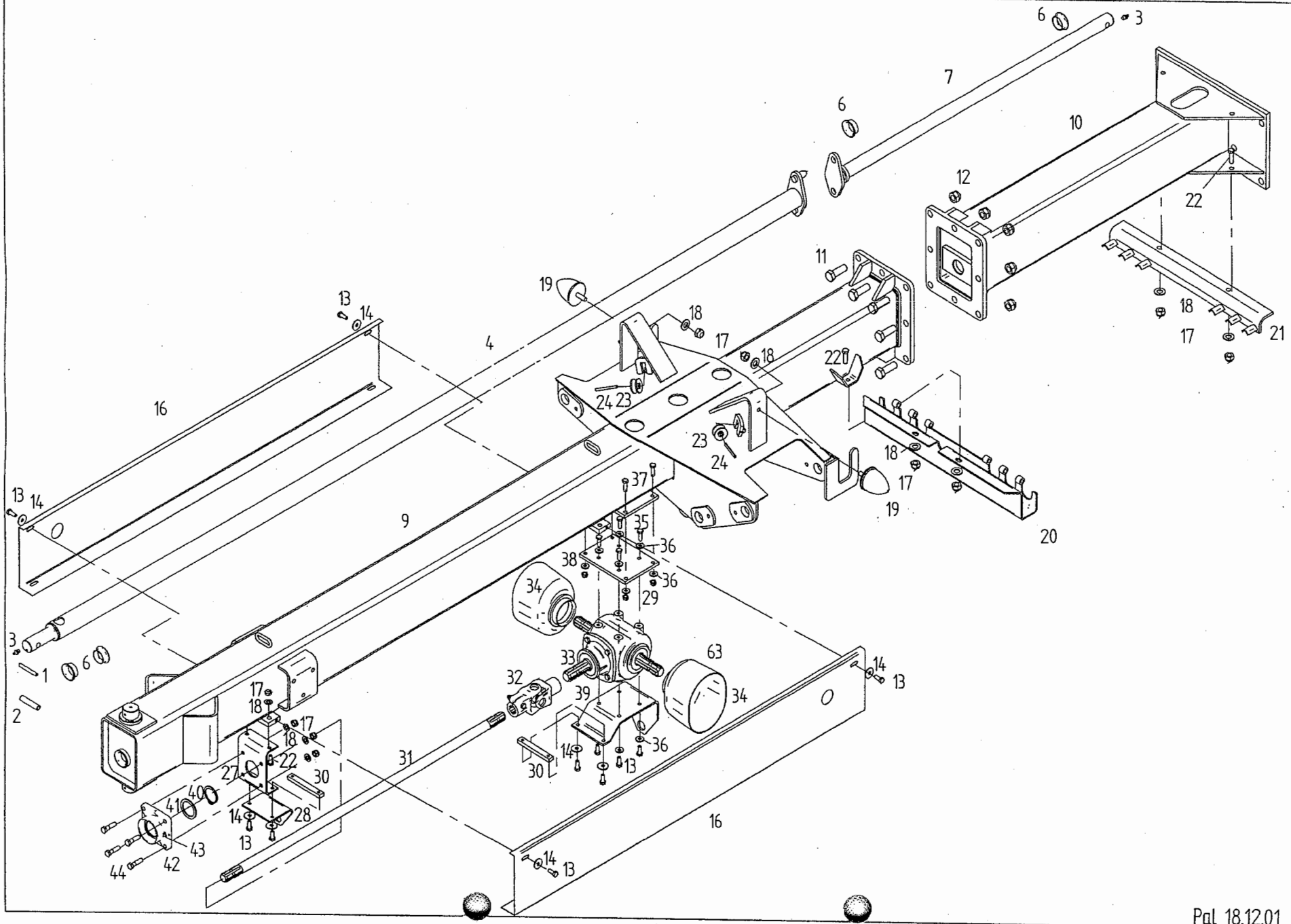
ERSATZTEILLISTE TAFEL - TABLE - PLAN - TAV. 1



Pos	Nr.	TS 800	x=Verschleißteil x=Wear part x=Pièces d'usure	*=kein Ersatzteil *=no spare parts *=pas de pièce de rechange	s=Sonderzubehör s=Special equipment s=Equipement special
			Bezeichnung des Teiles	Description of the part	Désignation de la pièce
			Schwenkbock.....	Swiveling device.....	Dispositif de pivotement
1	127253	o	Spannstift ISO 8752- 6X 55-A-ST.....	Tensioning pin.....	Goupille de serrage
2	127252	o	Spannstift ISO 8752- 10X 55-A-ST.....	Tensioning pin.....	Goupille de serrage
4	151285	o	Unterlenkerbolzen rechts.....	Lower link lever, right.....	Levier du bras de guidage, droit
5	151286	o	Unterlenkerbolzen links.....	Lower link lever, left.....	Levier du bras de guidage, gauche
6	162173	o	Bolzen.....	Pin.....	Boulon
7	108671	o	Klappstecker 10X45 DIN 11023 ZN3.....	Folding plug.....	Esses d'essieu
8	161382	o	Abstellstütze.....	Parking support.....	Support de stationnement
9	162224	o	Schwenkbock.....	Swiveling device.....	Tête de pivotement
10	108589	o	6kt-Mutter M12- 8 -A3A DIN985.....	Hexagonal nut.....	Écrou hexagonal
11	105186	o	Scheibe DIN 125- 13 -A3A.....	Washer.....	Rondelle
12	116630	o	6kt-Schr.M12X 40- 8.8-A3A DIN933.....	Hexagonal bolt.....	Boulon hexagonal
13	161098	o	Bundbuchse 50W55/65X30.....	Flange sleeve.....	Douille à collet
14	117245	o	Kn-Kette 2,8X960 22GL.DIN5686TZN.....	Chain.....	Chaîne
15	108292	o	Kegelschmiernippel A S8X1 DIN71412.....	Conical grease nipple.....	Graisser conique
16	162765	o	Lagerbuchse.....	Bearing bush.....	Coussinet
17	126771	o	6kt-Schr.M12X 45- 8.8-A3A DIN931.....	Hexagonal bolt.....	Boulon hexagonal
18	162619	o	Bundbuchse GFM-2528-21.....	Bush.....	Douille à collet
19	161168	o	Kugel D=60.....	Ball.....	Bille
20	162607	o	Lenkhebel vorn.....	Steering lever, front.....	Levier de direction, avant
21	118597	o	Sicherungsring 25X2 DIN 471.....	Snap ring.....	Circlip extérieur
22	127570	o	Pass-Scheibe 25X 36X 2 DIN988.....	Adjusting washer.....	Rondelle d' austage
23	161459	o	Seil 8X7000 rot.....	Red rope.....	Câble rouge
24	123389	o	Seil 8X7000 schwarz.....	Black rope.....	Câble noir
25	127972	o	Spannstift ISO 8752- 16X 75-A-ST.....	Tension pin.....	Goupille de serrage
26	127973	o	Spannstift ISO 8752- 10X 75-A-ST.....	Tension pin.....	Goupille de serrage
27	127572	o	Pass-Scheibe 40X 50X 1.5 DIN988.....	Adjusting washer.....	Rondelle d' austage

ERSATZTEILLISTE TAFEL - TABLE - PLAN - TAV.

2



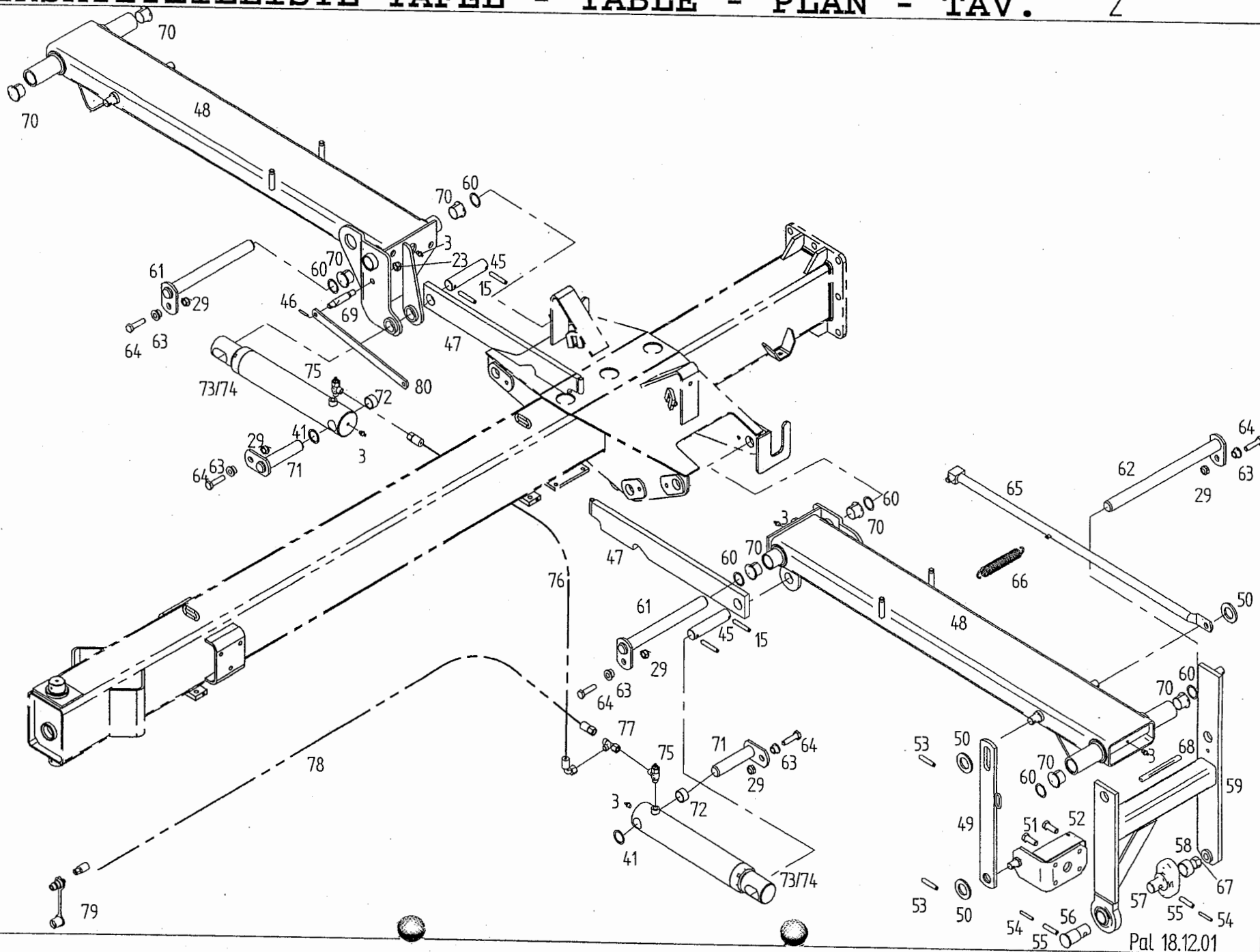
x=Verschleißteil	*=kein Ersatzteil	s=Sonderzubehör
x=Wear part	*=no spare parts	s=Special equipment
x=Pièces d'usure	*=pas de pièce de rechange	s=Équipement special

Pos	Nr.	TS 800	Bezeichnung des Teiles	Description of the part	Désignation de la pièce
-----	-----	--------	------------------------	-------------------------	-------------------------

Pos	Nr.	TS 800	Bezeichnung des Teiles	Description of the part	Désignation de la pièce
			Rahmen.....	Frame.....	Châssis
1	127973	o	Spannstift ISO 8752- 10x75-A-ST Dacromet.....	Tensioning pin.....	Goupille de serrage
2	127972	o	Spannstift ISO 8752-16x75-A-ST Dacromet.....	Tensioning pin.....	Goupille de serrage
3	108292	o	Kegelschmiernippel AS 8x1 DIN 71412.....	Conical grease nipple.....	Graisser conique
4	162134	o	Lenkwelle, vorn.....	Steering shaft, front.....	Arbre de direction, avant
6	161159	o	Bundbuchse 40W44/55x20.....	Flange sleeve.....	Douille à collet
7	162234	o	Lenkwelle, hinten.....	Steering shaft, back.....	Arbre de direction, arrière
9	162139	o	Rahmen.....	Frame.....	Châssis
10	161070	o	Rahmenrohr, hinten.....	Center frame pipe, back.....	Tube de châssis, arrière
11	116641	o	6kt.-Schraube DIN 933-M20x60-8.8-A3A	Hexagonal bolt.....	Boulon hexagonal
12	127267	o	6kt.-Mutter DIN 985-M20-8-A3A	Hexagonal nut.....	Écrou hexagonal
13	124508	o	6kt.-Schr. DIN 933-M10x25-8.8-A3A Verbus-plus.....	Hexagonal bolt.....	Boulon hexagonal
14	116007	o	Scheibe DIN 440-R11-A3A.....	Washer.....	Rondelle
15	127178	o	Spannstift ISO 8752-8x50-A-ST Dacromet.....	Tensioning pin.....	Goupille de serrage
16	161757	o	Schutzblech.....	Wheel guard.....	Tôle de protection
17	108589	o	6kt.-Mutter DIN 985-M12-8-A3A	Hexagonal nut.....	Écrou hexagonal
18	105186	o	Scheibe DIN 125-13-A3A.....	Washer.....	Rondelle
19	123188	o	Parabelfeder.....	Parabola spring.....	Ressort parabole
20	163165	o	Ablageprofil.....	Support profile.....	Dépôt profilé
21	161313	o	Ablagewinkel.....	Support bracket.....	Cornière du dépôt
22	116630	o	6kt.-Schraube DIN 933-M12x40-8.8-A3A	Hexagonal bolt.....	Boulon hexagonal
23	127516	o	Seilrolle.....	Rope pulley.....	Poulie de câble
24	127399	o	Spannstift ISO 8752- 5x50-A-ST Dacromet.....	Tensioning pin.....	Goupille de serrage
27	162361	o	Lagerschild.....	Supporting plate.....	Flasque
28	161152	o	Halter, vorn.....	Support, front.....	Support, avant
29	108441	o	6kt.-Mutter DIN 985-M10-8-A3A	Hexagonal nut.....	Écrou hexagonal
30	161721	o	Gewindeleiste.....	Strip.....	Bouchon
31	162194	o	Antriebswelle 1416.....	Drive shaft.....	Arbre d'entraînement
32	161053	o	Kreuzgelenk.....	Universal joint.....	Joint de cardan
33	162386	o	Getriebe GT30 (Tafel 14).....	Gearbox (Table 14).....	Engrenage (Plan 14)
34	126928	o	Schutztopf GT30.....	Guard.....	Pot de protection
35	128018	o	6kt.-Schraube DIN 933-M10x30-10.9-A3A Vert.....	Hexagonal bolt.....	Boulon hexagonal
36	116118	o	Scheibe DIN7349-10,5-A3A.....	Washer.....	Rondelle
37	116623	o	6kt.-Schraube DIN 933-M10x35-8.8-A3A	Hexagonal bolt.....	Boulon hexagonal
38	161055	o	Platte.....	Plate.....	Plaque
39	161066	o	Halter, hinten.....	Support, back.....	Support, arrière
40	118602	o	Sicherungsring 35x2,5 DIN 471.....	Snap ring.....	Circlip extérieur
41	126242	o	Stützscheibe 35x45x2,5 DIN 988.....	Supporting plate.....	Rondelle de support
42	161974	o	Flanschlager.....	Flange housing.....	Boîtier de bride
43	108294	o	Kegelschmiernippel AS 6x1 DIN 71412.....	Conical grease nipple.....	Écrou hexagonal
44	126771	o	6k.-Schraube DIN 933-M12x45-8.8-A3A	Hexagonal bolt.....	Boulon hexagonal

Fortsetzung nächste Seite..... Continued on next page..... Suite à la page suivante

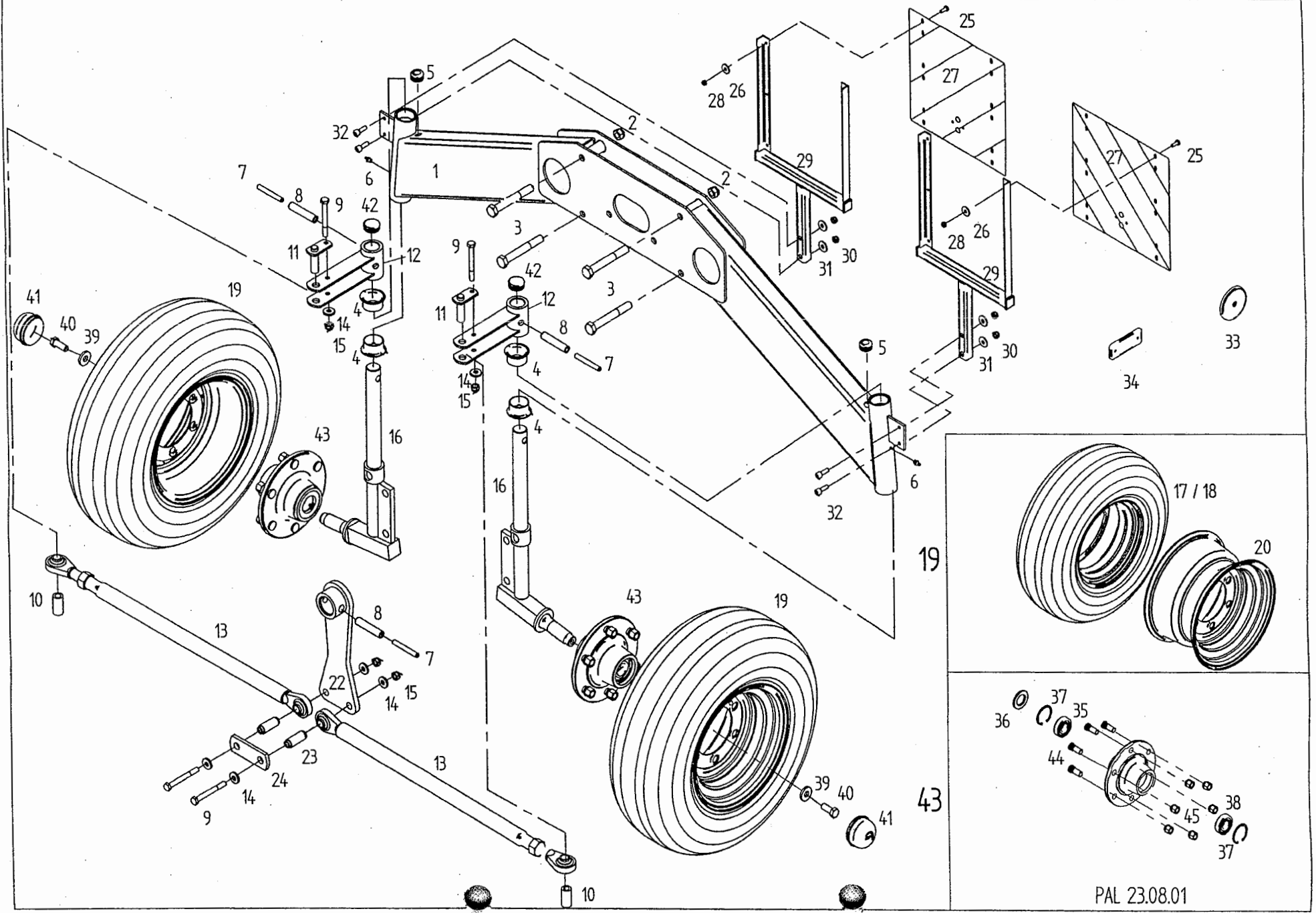
ERSATZTEILLISTE TAFEL - TABLE - PLAN - TAV.



Tafel, Table, Plan, Tav.

Pos	Nr.	TS 800	Bezeichnung des Teiles	Description of the part	Désignation de la pièce
			x=Verschleißteil x=Wear part x=Pièces d'usure	*=kein Ersatzteil *=no spare parts *=pas de pièce de rechange	s=Sonderzubehör s=Special equipment s=Équipement special
			Rahmen.....	Frame.....	Châssis
			Fortsetzung.....	Continued.....	Suite
45	161049	o	Scharnierbolzen.....	Hinge bolt.....	Boulon de charnière
46	107451	o	Spannstift ISO 8752-6x36-A-ST Dacromet.....	Tensioning pin.....	Goupille de serrage
47	163050	o	Transportsicherung.....	Safety device for transport.....	Dispositif de sécurité pour le transport
48	161760	o	Schwenkarm.....	Swivel arm.....	Bras pivotant
49	161781	o	Anschlaglasche.....	Stop bracket.....	Éclisse de butée
50	115989	o	Scheibe DIN 126-26-A3A.....	Washer.....	Rondelle
51	127987	o	6kt.-Schr. -M16x40-100-A3A Verbus -plus -ripp.....	Hexagonal bolt.....	Boulon hexagonal
52	162195	o	Kreiselanschlag.....	Rotor stop.....	Butée du rotor
53	126880	o	Spannstift ISO 8752- 8x45-A-ST Dacromet.....	Tensioning pin.....	Goupille de serrage
54	124702	o	Spannstift ISO 8752- 8x55-A-ST Dacromet.....	Tensioning pin.....	Goupille de serrage
55	127808	o	Spannstift ISO 8752-13x55-A-ST Dacromet.....	Tensioning pin.....	Goupille de serrage
56	161149	o	Bolzen.....	Bolt.....	Boulon
57	162886	o	Kulisse.....	Coullisse.....	Coullisse
58	161190	o	Kurvenrolle mit Mutter.....	Cam roller with nut.....	Galet de came avec écrou
59	161163	o	Kreiselaufhängung.....	Rotor suspension.....	Suspension du rotor
60	120595	o	Paßscheibe 35x45x1 DIN 988.....	Adjusting washer.....	Rondelle d'austage
61	162250	o	Achse.....	Axle.....	Essieu
62	162249	o	Achse.....	Axle.....	Essieu
63	162245	o	Buchse.....	Bushing.....	Douille
64	117772	o	6kt.-Schraube DIN 933-M10x40-8.8-A3A.....	Hexagonal bolt.....	Boulon hexagonal
65	161763	o	Verstellstange.....	Adjusting bar.....	Barre de réglage
66	122473	o	Zugfeder 3,5x26,5x230.....	Pulling spring.....	Ressort de tension
67	127923	o	Einschlagschmiernippel H1A DIN 71412.....	Grease nipple.....	Graisser escamotable
68	127924	o	Kantenschutzprofil.....	Edge protection profile.....	Profil de bordure de protection
69	161077	o	Bolzen.....	Pin.....	Boulon
70	150530	o	Bundbuchse 35W39/50x30.....	Flange sleeve.....	Douille à collet
71	162257	o	Achse.....	Axle.....	Essieu
72	161062	o	Distanzbuchse.....	Distance bushing.....	Douille d'écartement
73	163051	o	Druckzylinder.....	Pressure cylinder.....	Vérin de pression
74	162614	o	Dichtsatz für 163051.....	Set of seals for 163051.....	Jeu de joints pour 163051
75	123759	o	Drosselventil, doppeltwirkend, kompl.....	Throttle valve, double acting, cpl.....	Soupape d'étranglement à double effet, cpl
76	161323	o	Hydraulikschlauch 1200 lang.....	Hydraulic hose.....	Flexible hydraulique
77	127980	o	Einst. L-Verschraubung EL10-S A3C OMD.....	Adjustable screw fitting.....	Raccord à vis en L réglable
78	161322	x	Hydraulikschlauch 4500 lang.....	Hydraulic hose.....	Flexible hydraulique
79	126859	o	SVK-Stecker NW10/8-L/A2K.....	Plug.....	Support
80	127516	o	Seilrolle.....	Rope pulley.....	Poulie de câble
80	161079	o	Lasche.....	Tongue.....	Éclisse
81	127399	o	Spannstift ISO 8752- 5x50-A-ST Dacromet.....	Tensioning pin.....	Goupille de serrage

ERSATZTEILLISTE TAFEL - TABLE - PLAN - TAV. 3

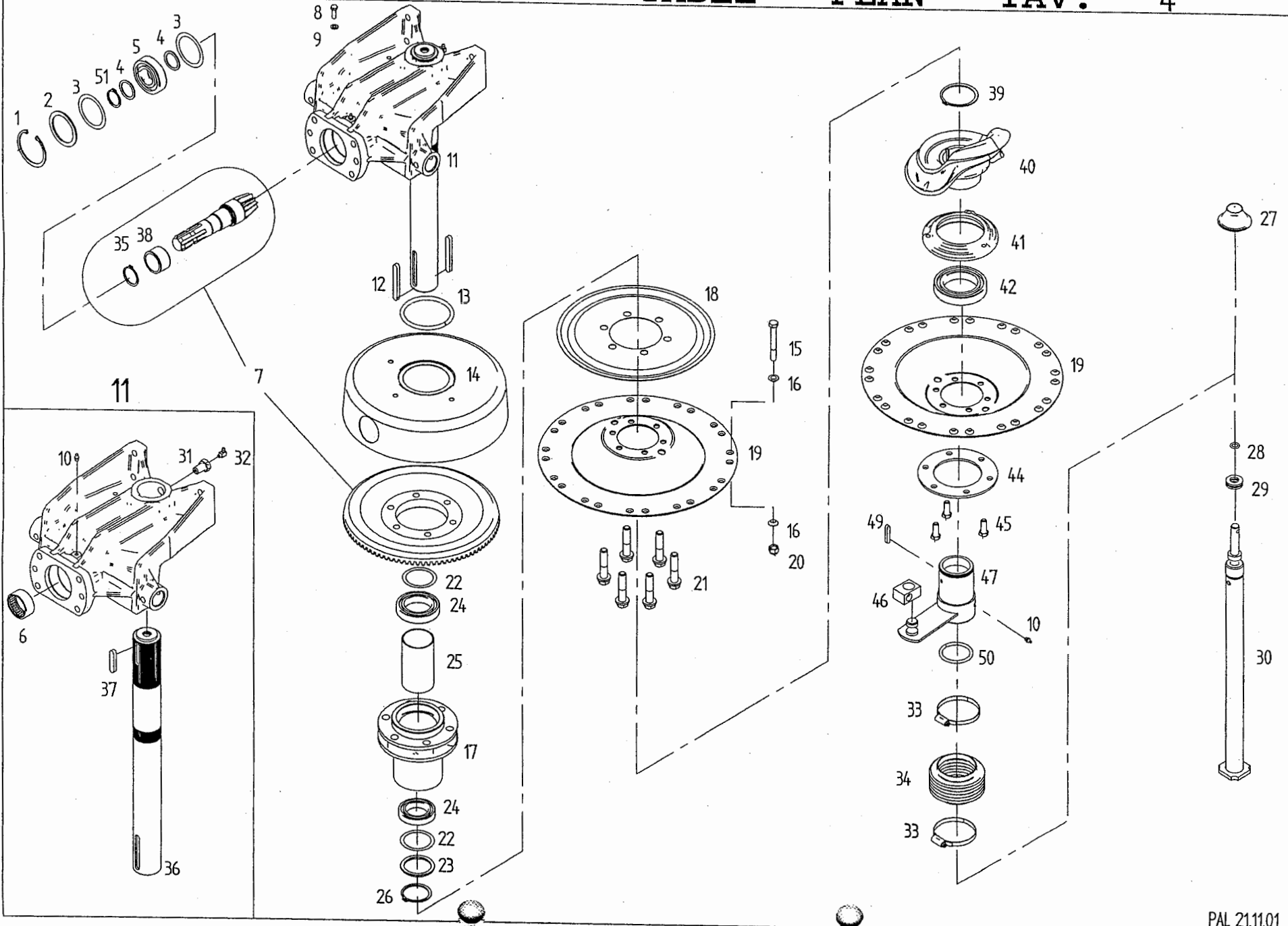


PAL 23.08.01

Pos	Nr.	TS 800	x=Verschleißteil x=Wear part x=Pièces d'usure	*=kein Ersatzteil *=no spare parts *=pas de pièce de rechange	s=Sonderzubehör s=Special equipment s=Equipement special
			Bezeichnung des Teiles	Description of the part	Désignation de la pièce
			Fahrwerk, hinten.....	Chassis, back.....	Châssis, arrière
1	161096	o	Rahmenquerträger.....	Traverse frame structure.....	Poutre transversale de châssis
2	127267	o	6kt.-Mutter DIN 985-M20-8-A3A	Hexagonal nut.....	Écrou hexagonal
3	108746	o	6kt.-Schraube DIN 931-M20x150-8.8-A3A	Hexagonal bolt.....	Boulon hexagonal
4	161098	o	Bundbuchse 5OW55/65x30.....	Flange sleeve.....	Douille à collet
5	122471	o	Kabeldurchführungsstülpe.....	Cable bushing.....	Passe-câble
6	108292	o	Kegelschmiernippel AS 8x1 DIN 71412.....	Conical grease nipple.....	Graisseur conique
7	127973	o	Spannstift ISO 8752-10x75-A-ST Dacromet.....	Tensioning pin.....	Goupille de serrage
8	127972	o	Spannstift ISO 8752-16x75-A-ST Dacromet.....	Tensioning pin.....	Goupille de serrage
9	109180	o	6kt.-Schraube DIN 931-M10x90-8.8-A3A	Hexagonal bolt.....	Boulon hexagonal
10	161202	o	Distanzbuchse.....	Distance bushing.....	Douille d'écartement
11	161182	o	Bolzen.....	Pin.....	Boulon
12	162029	o	Spurhebel.....	Track lever.....	Levier d'accouplement
13	161514	o	Spurstange.....	Track rod.....	Barre d'accouplement
14	116118	o	Scheibe DIN 7349-10,5-A3A.....	Washer.....	Rondelle
15	108441	o	6kt.-Mutter DIN 985-M10-8-A3A	Hexagonal nut.....	Écrou hexagonal
16	162427	o	Achsschenkel.....	Steering knuckle.....	Fusée d'essieu
17	127577	x	Reifen 10,0/75-15,3/MP 8PR AMFM.....	Tire.....	Pneu
18	127580	x	Schlauch 10,0/75-15,3.....	Hose.....	Chambre à air
19	161363	o	Laufgrad 10.0/75-15.3.....	Track wheel.....	Roue
20	122543	o	Scheibenrad 9.00x15.3.....	Disc wheel.....	Roue à disque
22	161903	o	Lenkhebel, hinten.....	Steering lever, back.....	Levier de direction, arrière
23	161142	o	Distanzbuchse.....	Distance bush.....	Douille à distance
24	161141	o	Platte.....	Plate.....	Plaque
25	116607	o	6kt.-Schraube DIN 933-M6x16-8.8-A3A	Hexagonal bolt.....	Boulon hexagonal
26	116030	o	Scheibe DIN 9021-7,4-A3A.....	Washer.....	Rondelle
27	150581	o	Warntafel.....	Warning sign.....	Tableau d'avertissement
28	106903	o	6kt.-Mutter DIN 985-M6-8-A3A	Hexagonal nut.....	Écrou hexagonal
29	162314	o	Warntafelhalter.....	Warning sign support.....	Support de tableau d'avertissement
30	108531	o	6kt.-Mutter DIN 985-M8-8-A3A.....	Hexagonal nut.....	Écrou hexagonal
31	105421	o	Scheibe DIN 9021-8.4-A3A.....	Washer.....	Rondelle
32	126752	o	Zyl-Schraube DIN 912 M 8x25-8.8-A3A.....	Cheese Head.....	Vis à tête cylindrique
33	127213	o	Rückstrahler, rot.....	Reflector, red.....	Catadioptr, rouge
34	124687	o	Rückstrahler, gelb.....	Reflector, yellow.....	Catadioptr, jaune
35	127974	o	Rillenkugellager 6307 2 RS DIN 625.....	Grooved ball bearing.....	Roulement rainuré à billes
36	108689	o	WDR A 45X80X10 DIN 3760.....	Seal.....	Bague à lèvres avec ressort
37	107386	o	Sicherungsring 35x2,5 DIN 471.....	Snap ring.....	Circlip intérieur
38	127770	o	Rillenkugellager 6208 2 RS DIN 625.....	Grooved ball bearing.....	Roulement rainuré à billes
39	160756	o	Scheibe 17,5/56/5.....	Washer.....	Rondelle
40	126377	o	6kt.-Schraube DIN 933-M16x40-8.8-A3A	Hexagonal bolt.....	Boulon hexagonal
41	161883	o	Abschlußkappe D=80.....	Sealing hat.....	Chapeau de fermeture
42	127938	o	Lamellenstopfen.....	Lamellar plug.....	Bouchon à lamelles
43	426550	o	Radnabe.....	Wheel hub.....	Moyeu de roue
44	108508	o	Riffelbolzen M18x1.5x46.....	Channelled bolt.....	Boulon rainuré
45	116700	o	Kugelbundmutter A18-8-A3A DIN74361....	Spherical collar nut.....	Écrou à rotule convexe

ERSATZTEILLISTE TAFEL - TABLE - PLAN - TAV.

4

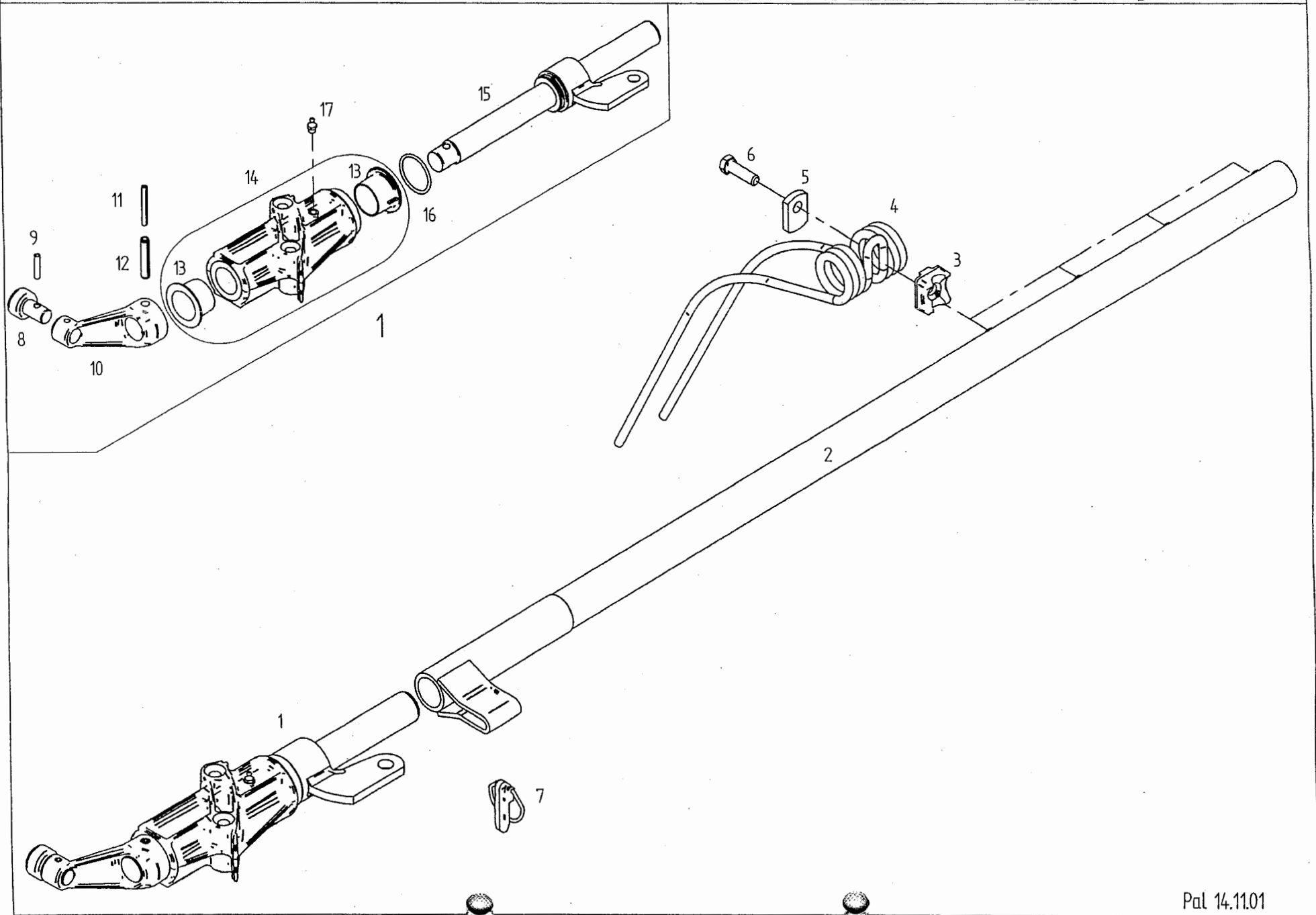


Tafel, Table, Plan, Tav.

4

Pos	Nr.	TS 800	Bezeichnung des Teiles	Description of the part	Désignation de la pièce
			x=Verschleißteil x=Wear part x=Pièces d'usure	*=kein Ersatzteil *=no spare parts *=pas de pièce de rechange	s=Sonderzubehör s=Special equipment s=Équipement special
Kreiselkopf/Höhenverstellung..... Rotor head/Height adjustment... Boîtier/Réglage de la hauteur					
1	107386	o	Sicherungsring 80x2,5 DIN 472.....	Snap ring.....	Circlip intérieur
2	127644	o	Stützscheibe 63x80x3 DIN 988.....	Supporting plate.....	Rondelle de support
3	127645	o	Paßscheibe 63x80x0,3 DIN 988 (bei Bedarf).....	Adjusting washer.....	Rondelle d'austage
3	127646	o	Paßscheibe 63x80x0,5 DIN 988.....	Adjusting washer.....	Rondelle d'austage
3	126320	o	Paßscheibe 63x80x0,1 DIN 988 (bei Bedarf).....	Adjusting washer.....	Rondelle d'austage
4	126242	o	Stützscheibe 35x45x2,5 DIN 988 ZN 3.....	Supporting plate.....	Rondelle de support
5	106852	o	Rillenkugellager 6307 2 RS C3 DIN 625.....	Grooved ball bearing.....	Roulement rainuré à billes
6	127643	o	Nadelhülse HK 5025 DIN 618.....	Needle bush.....	Roulement à aiguilles
7	162117	o	Radsatz.....	Wheel set.....	Jeu de roues
8	127883	o	6kt.-Schraube DIN 933-M 8x25-8.8-A3A Verbu	Hexagonal bolt.....	Boulon hexagonal
9	115972	o	Scheibe DIN 125-8,4-A3A	Washer.....	Rondelle
10	108292	o	Kegelschmiernippel AS 8x1 DIN 71412.....	Conical grease nipple.....	Graisser conique
11	498111	o	Kreiselkopf, vormontiert.....	Rotor head.....	Boîtier
12	108319	o	Paßfeder A12x8x56 DIN 6885 C45 K+V.....	Fitting spring.....	Ressort d'ajustage
13	160215	o	Dichtring.....	Seal ring.....	Bague d'étanchéité
14	123477	o	Haube.....	Cover.....	Capot
15	127656	o	6kt.-Schraube DIN 931-M 12x90-10.9-MV 8.....	Hexagonal bolt.....	Boulon hexagonal
16	160443	o	Konusscheibe.....	Tapered nut washer.....	Rondelle de cone
17	162109	o	Kreiselnabe.....	Rotor hub.....	Moyeu du rotor
18	162111	o	Deckel.....	Cover.....	Couvercle
19	162112	o	Glocke.....	Dome.....	Cloche
20	127564	o	6kt.-Mutter DIN 982-M 12-10-A3A	Hexagonal nut.....	Écrou hexagonal
21	127988	o	6kt.-Schraube DIN 931-M 16x70-100 Vripp, Vp	Hexagonal bolt.....	Boulon hexagonal
22	124650	o	Paßscheibe 60x75x0,1 DIN 988.....	Adjusting washer.....	Rondelle d'austage
22	126384	o	Paßscheibe 60x75x0,3 DIN 988.....	Adjusting washer.....	Rondelle d'austage
22	126385	o	Paßscheibe 60x75x0,5 DIN 988.....	Adjusting washer.....	Rondelle d'austage
23	126302	o	Stützscheibe 60x75x3,0 DIN 988.....	Supporting plate.....	Rondelle de support
24	118604	o	Rillenkugellager 6012 2 RS DIN 125.....	Grooved ball bearing.....	Roulement rainuré à billes
25	123486	o	Distanzrohr.....	Distance pipe.....	Tube d'écartement
26	127642	o	Sicherungsring 60x3 DIN 471.....	Snap ring.....	Circlip extérieur
27	160629	o	Abdeckkappe.....	Bearing housing.....	Carter
28	126417	o	Runddichtring 17x3,5 DIN 3770-NB 70.....	Round seal.....	Joint torique d'étanchéité
29	127416	o	Axial-Rillenkugellager 11-119 Rolax.....	Grooved ball thrust bearing.....	Butée à rainure à billes
30	161893	o	Höhenverstellung, kompl.....	Height adjustment, cpl.....	Réglage de la hauteur, cpl.
31	160365	o	Hohlschraube.....	Screw.....	Vis
32	116749	o	Kegelschmiernippel CS 8x1 DIN 71412.....	Conical grease nipple.....	Graisser conique
33	117831	o	Schlauchschele SA 70-90 SKZ.....	Hose clip.....	Collier pour chambre à air
34	121990	o	Faltenbalg.....	Bellows.....	Soufflet
35	127838	o	Sicherungsring 40x2,5 DIN 471.....	Snap ring.....	Circlip extérieur
36	161888	o	Kreiselachse.....	Rotor axle.....	Axe du rotor
37	108319	o	Paßfeder A12x8x56 DIN 6885 C45 K+V.....	Fitting spring.....	Ressort d'ajustage
38	163061	o	Innenring Nadelhülse.....	Inner ring.....	Anneau intérieur
39	105465	o	Sicherungsring 75x2,5 DIN 471.....	Snap ring.....	Circlip extérieur
40	123445	o	Kurvenscheibe.....	Cam plate.....	Disque à came
41	161543	o	Lagerflansch.....	Bearing flange.....	Bride de palier
42	127640	o	Rillenkugellager 6015 2 RS DIN 625.....	Grooved ball bearing.....	Roulement rainuré à billes
44	160135	o	Ring.....	Ring.....	Anneau
45	127641	o	6kt.-Schraube DIN 933-M 12x30-8.8-A3A	Hexagonal bolt.....	Boulon hexagonal
46	123595	o	Gelenkstück.....	Joint piece.....	Pièce d'articulation
47	160141	o	Nabe, rechtsdrehend.....	Hub, rotating clockwise.....	Moyeu, tournant à droite
49	124506	o	Paßfeder A 8x7x45 DIN 6885 C 45 K+V.....	Fitting spring.....	Ressort d'ajustage
50	127638	o	Runddichtring 60x4 DIN 3770-NB 70.....	Round seal.....	Joint torique d'étanchéité
51	118602	o	Sicherungsring 35x2,5 DIN 471.....	Snap ring.....	Circlip extérieur

ERSATZTEILLISTE TAFEL - TABLE - PLAN - TAV. 5

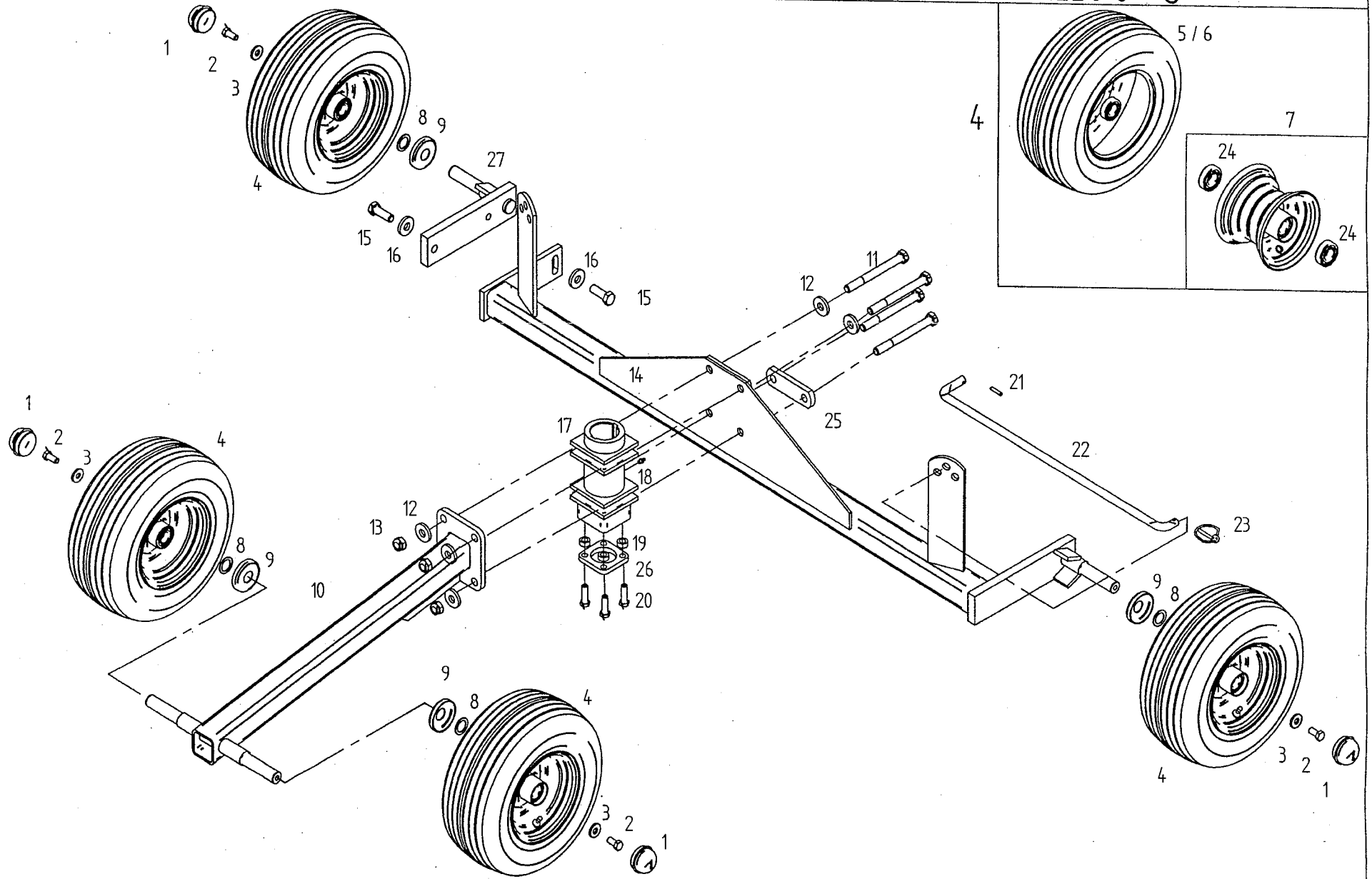


Tafel, Table, Plan, Tav.

5

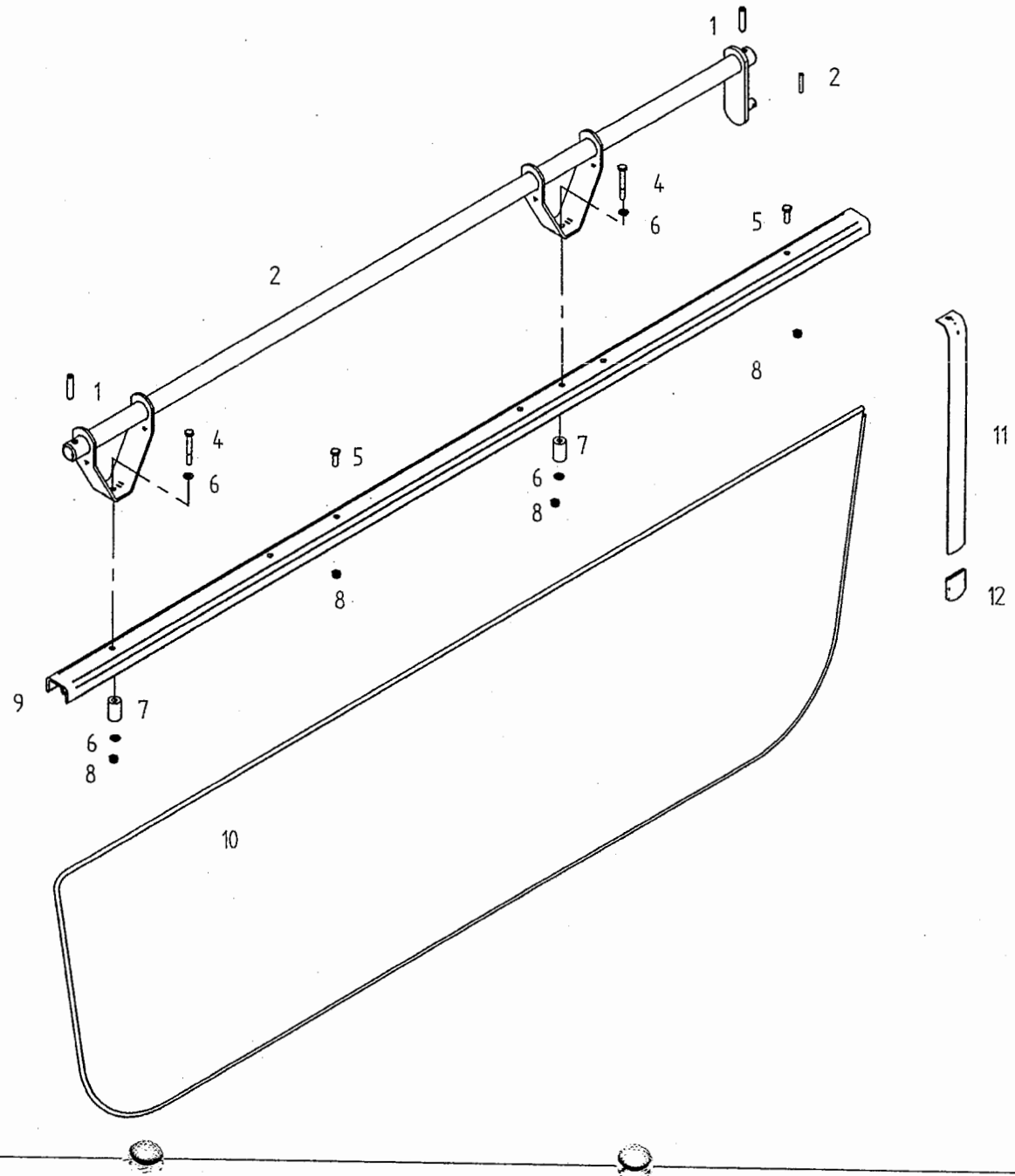
Pos	Nr.	TS 800	x=Verschleißteil x=Wear part x=Pièces d'usure	*=kein Ersatzteil *=no spare parts *=pas de pièce de rechange	s=Sonderzubehör s=Special equipment s=Équipement special
			Bezeichnung des Teiles	Description of the part	Désignation de la pièce
			Zinkenträger.....	Tine arm.....	Support de dents
1	498242	o	Kreiselarm, kompl.	Rotor arm, cpl.	Bras rotatif, cpl.
2	161628	o	Zinkenträger 1240.....	Tine arm.....	Support de dents
3	161379	o	Klemmstück.....	Clamp.....	Collier
4	160111	x	Federzinken.....	Flexible tine.....	Point flexible
5	160089	o	Unterlage.....	Support.....	Support
6	126383	o	6kt.-Schraube DIN 933-M 12x40-10.9-A3A Ver	Hexagonal bolt.....	Boulon hexagonal
7	163083	o	Klappstecker 16.5x35 FELLA.....	Folding plug.....	Esses d'essieu
8	162071	o	Laufrolle.....	Roller.....	Poulie
9	127607	o	Spannstift 7x32 DIN 7346 Dacromet.....	Tensioning pin.....	Goupille de serrage
10	162154	o	Steuerhebel.....	Steering lever.....	Levier de commande
11	127534	o	Spannstift ISO 8752- 6x55-A-ST Dacromet.....	Tensioning pin.....	Goupille de serrage
12	127535	o	Spannstift ISO 8752-10x55-A-ST Dacromet.....	Tensioning pin.....	Goupille de serrage
13	162153	o	Bundbuchse 35 W 35/52x28.....	Flange sleeve.....	Douille à collet
14	498200	o	Lagerrohr mit 2 Lagerbuchsen.....	Bearing tube with 2 bearing bush.....	Tube de palier avec 2 coussinet
15	163171	o	Steuerwelle.....	Side shaft.....	Arbre de commande
16	128103	o	Runddichtring 45x3,5 DIN 3770-NB 90.....	Round seal.....	Joint torique d'étanchéité
17	108292	o	Kegelschmiernippel AS 8x1 DIN 71412.....	Conical grease nipple.....	Graisser conique

ERSATZTEILLISTE TAFEL - TABLE - PLAN - TAV. 6



Pos	Nr.	TS 800	Bezeichnung des Teiles	Description of the part	Désignation de la pièce
			x=Verschleißteil x=Wear part x=Pièces d'usure	*=kein Ersatzteil *=no spare parts *=pas de pièce de rechange	s=Sonderzubehör s=Special equipment s=Equipement special
			Achsen, Laufräder.....	Axle, track wheel.....	Essieu, roues
1	121327	o	Abschlußkappe.....	Sealing hat.....	Chapeau de fermeture
2	126662	o	6kt.-Schraube DIN 933-M 12x25-8.8-A3A DIN	Hexagonal bolt.....	Boulon hexagonal
3	130655	o	Scheibe.....	Washer.....	Rondelle
4	126667	x	Laufrad, kompl. 16x6.50-8.....	Track wheel.....	Roue
5	121091	x	Decke 16/6,50-8 Impl. 4 PR-V 64.....	Surface.....	Couverture
6	121092	x	Schlauch 16/6,50-8 TR 13.....	Hose.....	Chambre à air
7	121090	o	Felge 5,50 Ax8 mit 2 Ri. KL 6205-2 RS.....	Rim with grooved ball bearing.....	Jante avec roulement rainuré à billes
8	127570	o	Paßscheibe 25x36x2,0 DIN 988 ZN 3.....	Adjusting washer.....	Rondelle d'austage
9	150084	o	Schutzscheibe, hinten.....	Protective plate, back.....	Plaque de protection arrière
10	161983	o	Achsausleger.....	Axle bracket.....	Bras levier
11	116484	o	6kt.-Schraube DIN 931-M 16x160-8.8-A3A	Hexagonal bolt.....	Boulon hexagonal
12	124517	o	Scheibe DIN 7349-17-A3A.....	Washer.....	Rondelle
13	116699	o	6kt.-Mutter DIN 985-M 16-8-A3A	Hexagonal nut.....	Écrou hexagonal
14	163111	o	Achse.....	Axle.....	Essieu
15	116587	o	6kt.-Schraube DIN 933-M 16x45-8.8-A3A	Hexagonal bolt.....	Boulon hexagonal
16	124517	o	Scheibe DIN 7349-17-A3A.....	Washer.....	Rondelle
17	161021	o	Achsführung.....	Axle guide.....	Guide d'essieu
18	108292	o	Kegelschmiernippel AS 8x1 DIN 71412.....	Conical grease nipple.....	Graisneur conique
19	161969	o	Buchse.....	Bushing.....	Douille
20	126383	o	6kt.-Schraube DIN 933-M 12x40-10.9-A3A Ver	Hexagonal bolt.....	Boulon hexagonal
21	107449	o	Spannstift ISO 8752-6x30-A-ST Dacromet.....	Tensioning pin.....	Goupille de serrage
22	160120	o	Stange.....	Rod.....	Barre
23	124053	o	Klappstecker 6 DIN 11023 St 50 ZN 3.....	Folding plug.....	Esses d'essieu
24	117363	o	Rillenkugellager 6205 2 RS DIN 625.....	Grooved ball bearing.....	Roulement rainuré à billes
25	161786	o	Lasche.....	Tongue.....	Éclisse
26	162159	o	Flanschplatte.....	Flange.....	Bride
27	162464	o	Achsbolzen.....	Pin.....	Boulon

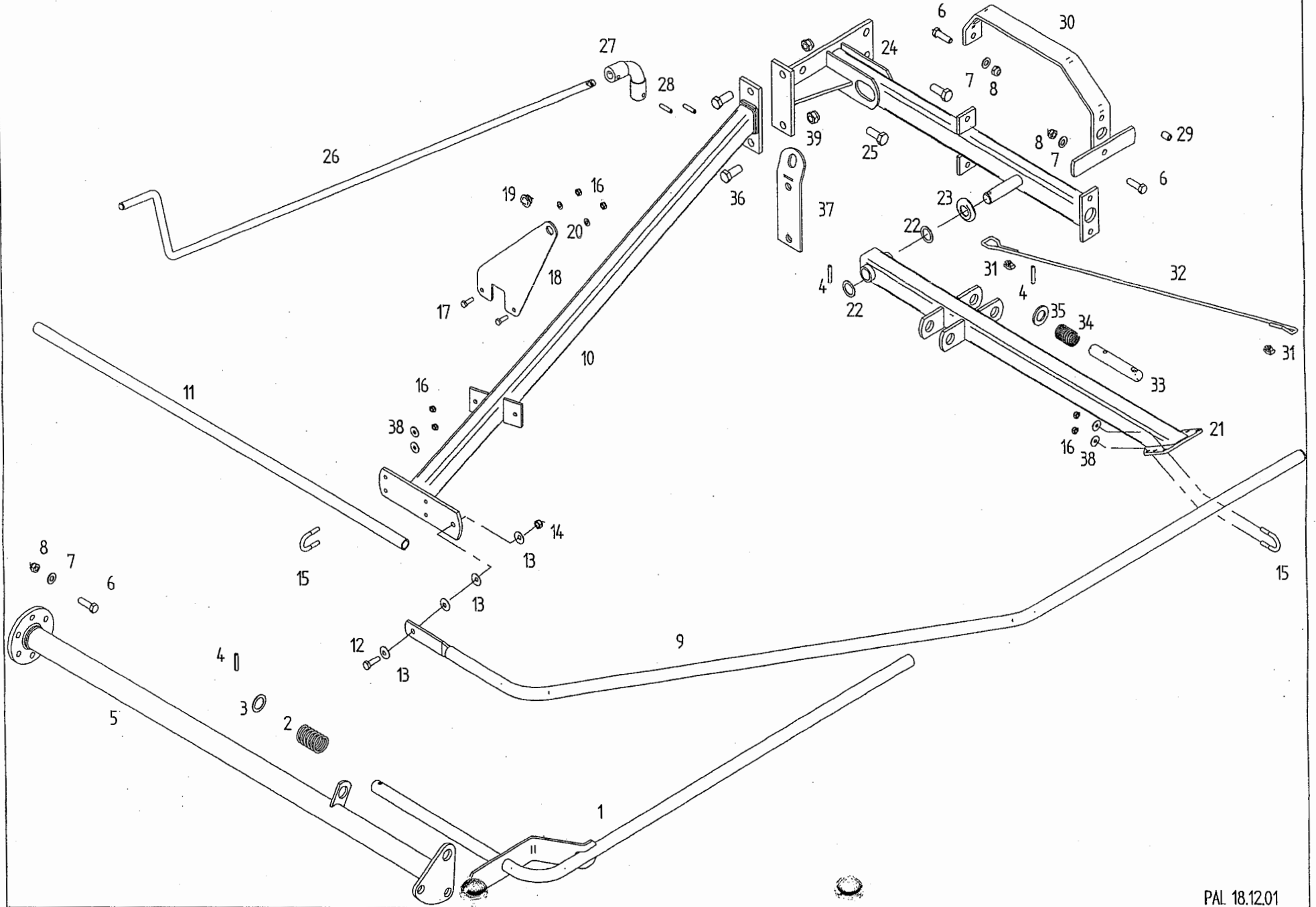
ERSATZTEILLISTE TAFEL - TABLE - PLAN - TAV. 7



Tafel, Table, Plan, Tav.

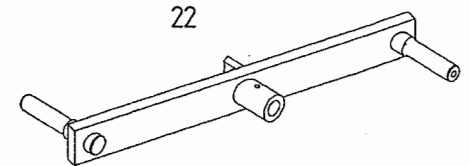
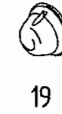
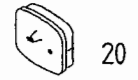
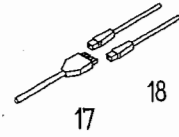
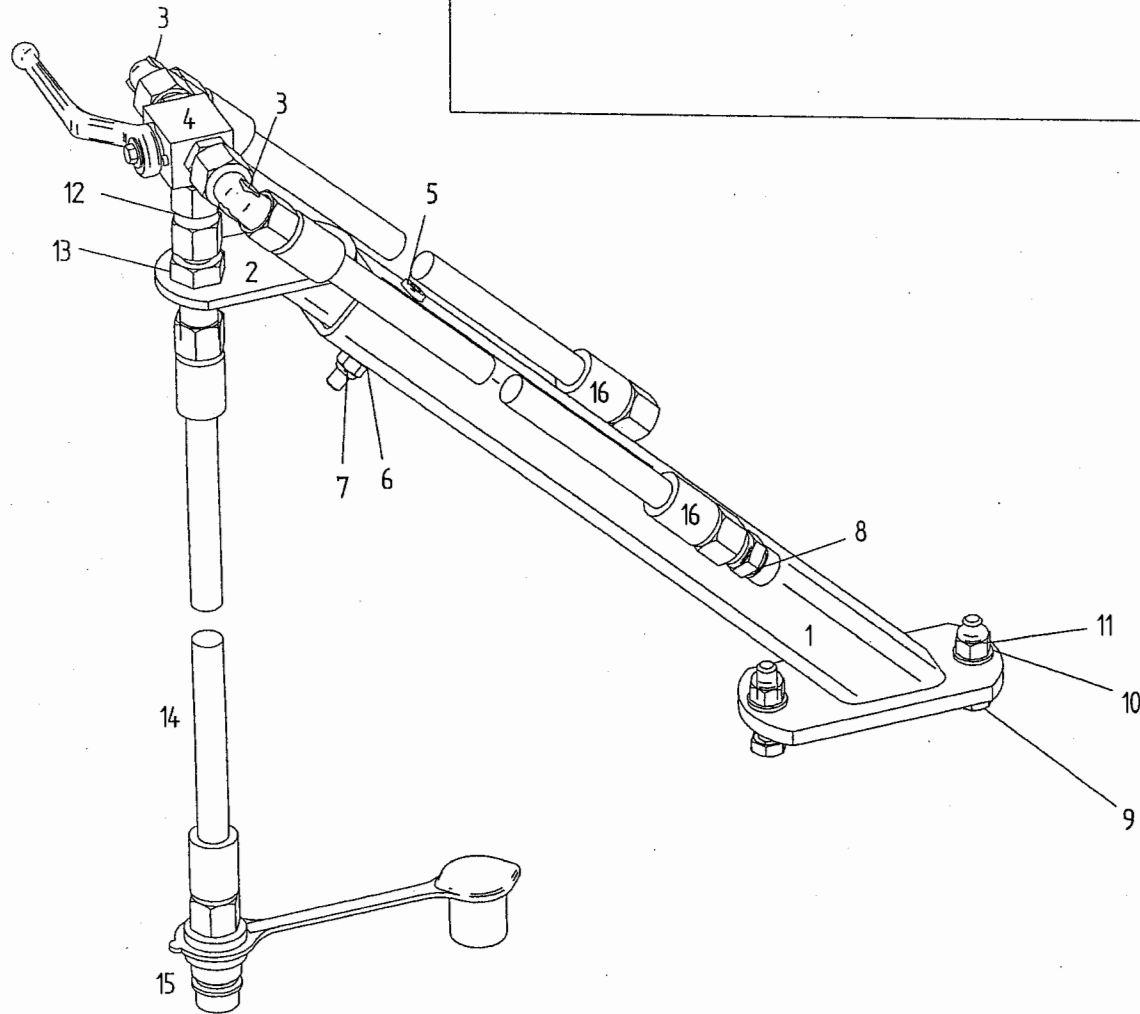
Pos	Nr.	TS 800	Bezeichnung des Teiles	Description of the part	Désignation de la pièce
			x=Verschleißteil x=Wear part x=Pièces d'usure	*=kein Ersatzteil *=no spare parts *=pas de pièce de rechange	s=Sonderzubehör s=Special equipment s=Equipement special
			Schwadformer.....	Swathformer.....	Mouleur d'andains
1	105464	o	Spannstift ISO 8752-10x45-A-ST Dacromet.....	Tensioning pin.....	Goupille de serrage
2	161341	o	Führungsrohr.....	Guide tube.....	Tube de guidage
3	107451	o	Spannstift ISO 8752-6x36-A-ST Dacromet.....	Tensioning pin.....	Goupille de serrage
4	127222	o	6kt.-Schraube DIN 931-M 8x60-8.8-A3A	Hexagonal bolt.....	Boulon hexagonal
5	127569	o	6kt.-Schraube DIN 933-M 8x25-8.8-A2	Hexagonal bolt.....	Boulon hexagonal
6	115972	o	Scheibe DIN 125-8.4-A3A.....	Washer.....	Rondelle
7	160069	o	Distanzbuchse.....	Distance bushing.....	Douille d'écartement
8	108531	o	6kt.-Mutter DIN 985-M 8-8-A3A	Hexagonal nut.....	Écrou hexagonal
9	160536	o	Schwadformerprofil.....	Profile of swathforming tool.....	Profilé de mouleur d'andains
10	160537	x	Schwadtuch.....	Cloth.....	Drap d'andains
11	123609	o	Schwadformerfeder.....	Flat spring.....	Ressort plat
12	122103	o	Schutzkappe.....	Protective cap.....	Chapeau de protection

ERSATZTEILLISTE TAFEL - TABLE - PLAN - TAV. 8

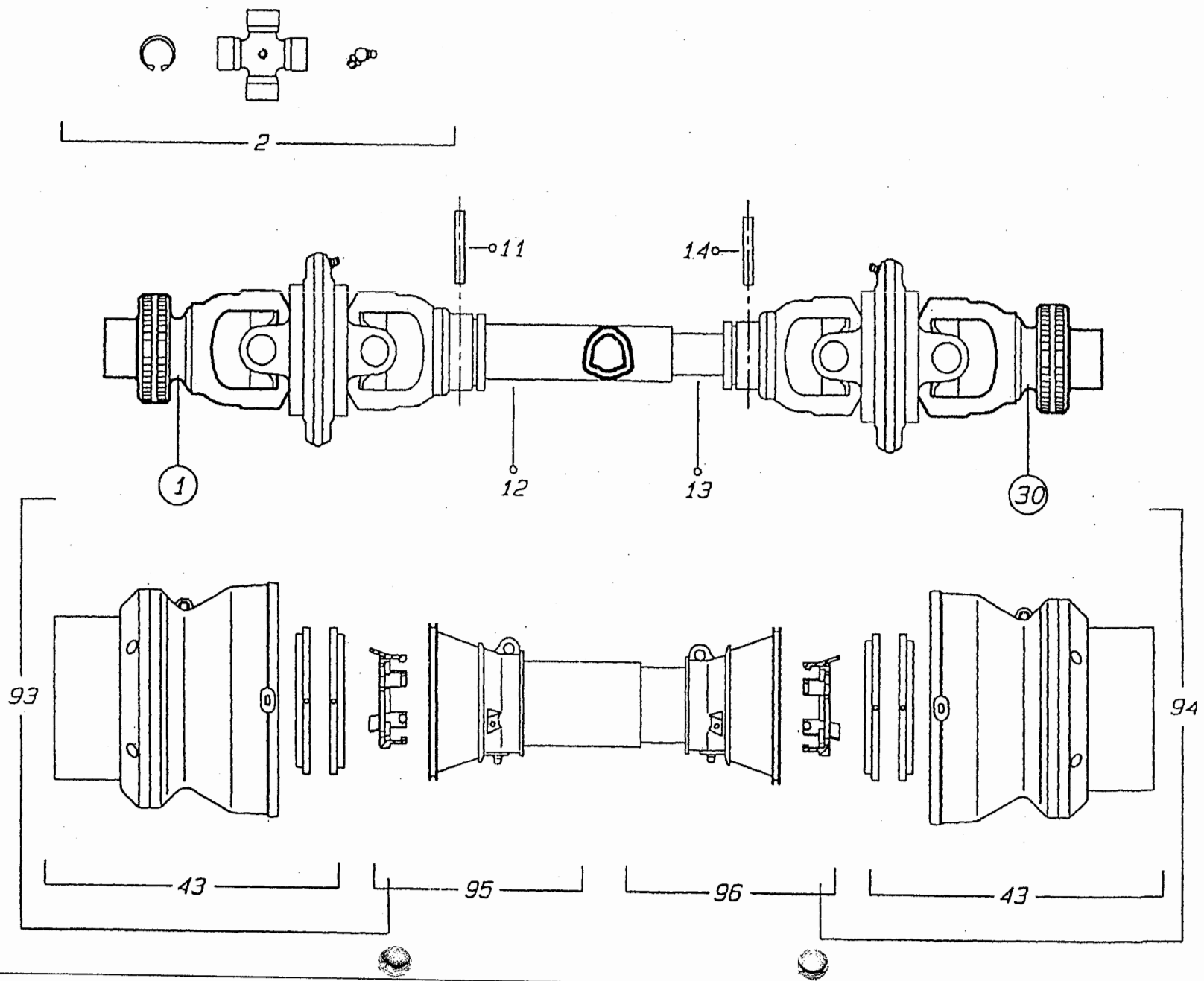


Pos	Nr.	TS 800	x=Verschleißteil x=Wear part x=Pièces d'usure	*=kein Ersatzteil *=no spare parts *=pas de pièce de rechange	s=Sonderzubehör s=Special equipment s=Équipement special
			Bezeichnung des Teiles	Description of the part	Désignation de la pièce
			Schutzvorrichtung.....	Protective device.....	Dispositif de protection
1	162637	o	Schwensschutz.....	Swivel guard.....	Protecteur pivotant
2	121360	o	Druckfeder 4x36x63.....	Compression spring.....	Ressort de pression
3	126929	o	Stützscheibe 28x40x2 DIN 988 ZN 3.....	Supporting plate.....	Rondelle de support
4	107465	o	Spannstift ISO 8752-8x40-A-ST Dacromet.....	Tensioning pin.....	Goupille de serrage
5	162639	o	Schutzträger.....	Guard support.....	Support protecteur
6	116630	o	6kt.-Schraube DIN933-M12x40-8.8-A3A.....	Hexagonal bolt.....	Boulon hexagonal
7	105186	o	Scheibe DIN 125-13-A3A.....	Washer.....	Rondelle
8	108589	o	6kt.-Mutter DIN 985-M12-8-A3A.....	Hexagonal nut.....	Écrou hexagonal
9	162918	o	Schutzbogen.....	Arc-shaped guard.....	Pièce de protection
10	162809	o	Schutzträger.....	Guard support.....	Support protecteur
11	161343	o	Schutzstrebe 1250.....	Guard strut.....	Entretoise de protection
12	116623	o	6kt.-Schraube DIN 933-M10x35-8.8-A3A.....	Hexagonal bolt.....	Boulon hexagonal
13	126825	o	Tellerfeder 28x10,2x1,5 verz.....	Disc spring.....	Ressort à disques
14	108441	o	6kt.-Mutter DIN 985-M10-8-A3A.....	Hexagonal nut.....	Écrou hexagonal
15	160500	o	Bügelschraube.....	Stirrup bolt.....	Boulon étrier
16	108531	o	6kt.-Mutter DIN 985-M8-8-A3A.....	Hexagonal nut.....	Écrou hexagonal
17	116614	o	6kt.-Schraube DIN 933- M8x25-8.8-A3A.....	Hexagonal bolt.....	Boulon hexagonal
18	162487	o	Kurbelhalter, vorn.....	Crank holder, front.....	Support de manivelle, avant
19	162786	o	Buchse.....	Bushing.....	Douille
20	115972	o	Scheibe DIN 125-8,4-A3A.....	Washer.....	Rondelle
21	162898	o	Schwenkträger.....	Swivel support.....	Support pivotant
22	127884	o	Stützscheibe 26x37x2 DIN 988.....	Supporting plate.....	Rondelle de support
23	160356	o	Scheibe, gewölbt.....	Washer.....	Rondelle
24	162807	o	Schutzträger.....	Guard support.....	Support protecteur
25	127987	o	6kt.-Schraube M12x50-100-A3A Verbus-plus -r.....	Hexagonal bolt.....	Boulon hexagonal
26	160214	o	Kurbel.....	Crank.....	Manivelle
27	121970	o	Biogsame Welle.....	Shaft, flexible.....	Arbre, flexible
28	107464	o	Spannstift ISO 8752- 8x36-A-ST Dacromet.....	Tensioning pin.....	Goupille de serrage
29	127790	o	Spannstift ISO 8752-13x20-A-ST Dacromet.....	Tensioning pin.....	Goupille de serrage
30	161992	o	Segment.....	Segment.....	Segment
31	127848	o	Simplex-Klemme GR4/M5.....	Clamp.....	Borne
32	160068	x	Seil 6x1070.....	Rope.....	Câble
33	160017	o	Rastbolzen.....	Notched bolt.....	Boulon d'arrêt
34	123154	o	Druckfeder.....	Compression spring.....	Ressort de pression
35	115989	o	Scheibe DIN 126-26-A3A.....	Washer.....	Rondelle
36	109471	o	6kt.-Schraube DIN 933-M16x40-8.8-A3A.....	Hexagonal bolt.....	Boulon hexagonal
37	162811	o	Kurbelhalter, hinten.....	Crank holder, back.....	Support de manivelle, arrière
38	105421	o	Scheibe DIN 9021-8.4-A3A.....	Washer.....	Rondelle
39	116699	o	6kt.-Mutter DIN 985-M 16-8-A3A.....	Hexagonal nut.....	Écrou hexagonal

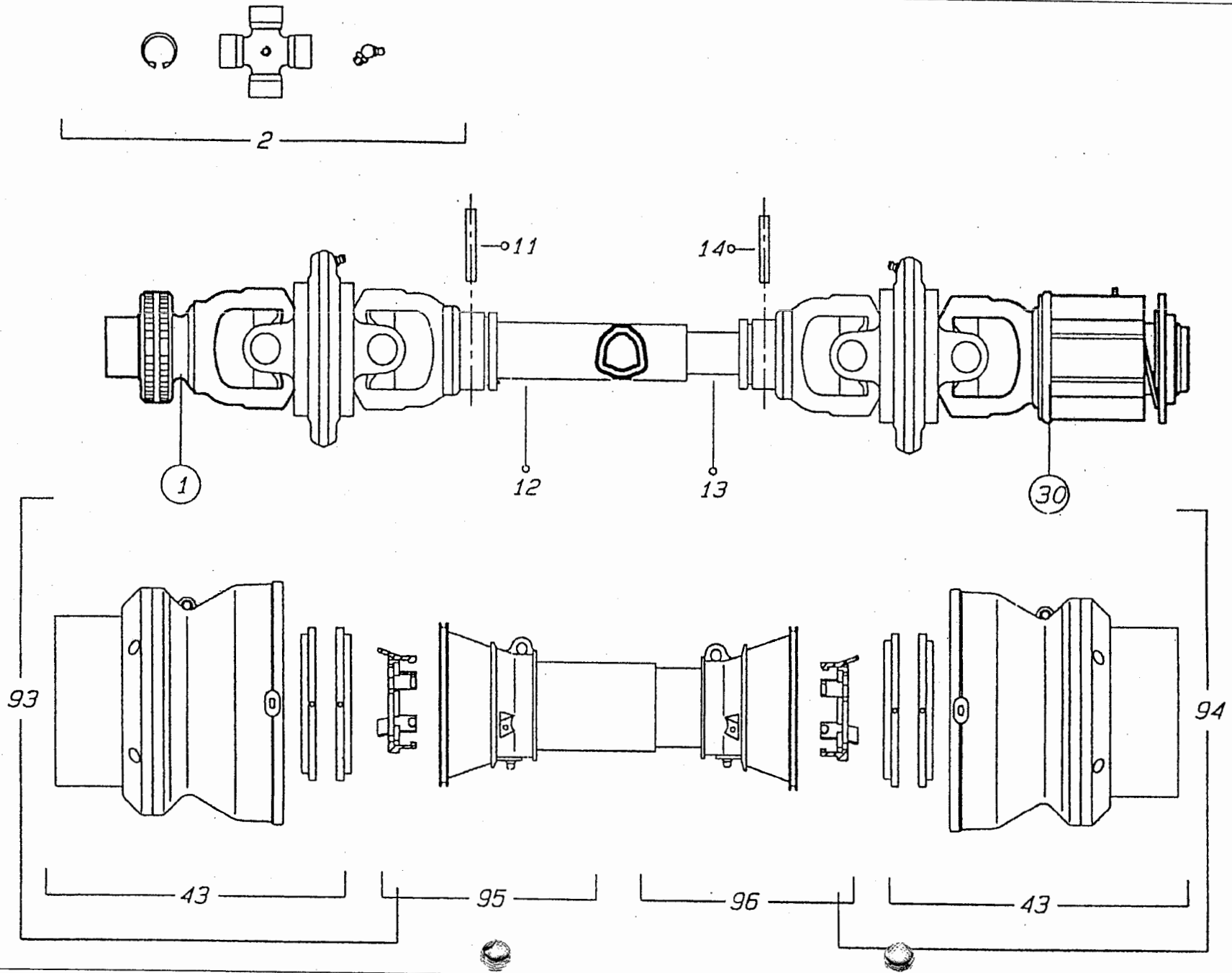
ERSATZTEILLISTE TAFEL - TABLE - PLAN - TAV. 9



Pos	Nr.	TS 800	x=Verschleißteil x=Wear part x=Pièces d'usure	*=kein Ersatzteil *=no spare parts *=pas de pièce de rechange	s=Sonderzubehör s=Special equipment s=Equipement special
			Bezeichnung des Teiles	Description of the part	Désignation de la pièce
Sonderzubehör und Beleuchtung... Special equipment and light... Équipement special					
1	162625	s	Halterung.....	Holder.....	Attache
2	162626	s	Träger.....	Carrier.....	Support
3	127902	s	Einst. W-Verschraubung.EW10-S-0MD/A3C.....	Adjustable screw fitting.....	Raccord à vis en W réglable
4	162603	s	Dreiwege-Kugelhahn BK3-DN 6/A3C.....	Three way ball valve.....	Robinet à boisseau spérique à trois voies
5	128012	s	Zylinder-Schr.M 8X 55- 8.8-A3A DIN912	Cheese head.....	Vis à tête cylindrique
6	115972	s	Scheibe DIN 125-8.4-A3A.....	Washer.....	Rondelle
7	127592	s	6kt.-Mutter DIN 982-M8-10-A3A	Hexagonal nut.....	Écrou hexagonal
8	127950	s	Gerade Verschraubung G10-S/OMD/A3C.....	Straight threded joint.....	Raccord à vis droit
9	117772	s	6kt.-Schraube DIN 933- M10x40-8.8-A3A	Hexagonal bolt.....	Boulon hexagonal
10	115973	s	Scheibe DIN 125-10.4-A3A.....	Washer.....	Rondelle
11	127918	s	6kt.-Mutter DIN 982-M10-10-A3A	Hexagonal nut.....	Écrou hexagonal
12	128120	s	Gerader Zwischenstutzen GZ10-S-A3C.....	Straight bolting.....	Raccord vissé
13	127978	s	Gerade Schottverschr. SV10-S-A3C-OMD.....	Straight bolting.....	Raccord vissé
14	162557	x	Hydraulikschlauch DIN20066-2SN6NP1400P.....	Hydraulic hose.....	Flexible hydraulique
15	128070	s	SVK-Stecker 12.5/10S/ A3C ISO7241.....	Plug with socket.....	Fiche avec manchon
16	162556	x	Hydraulikschlauch DIN20066-2SN6NP3200P.....	Hydraulic hose.....	Flexible hydraulique
17	161201	o	Hauptkabel 6-pol. 6000 lang.....	Main cable.....	Câble principal
18	127725	o	Reparaturset Stecker 8-pol.....	Repairing set plug.....	Connecteur de réparation
19	162092	o	Positionsleuchte weiss PL86	Position lamp, white.....	Feu de position, blanc
20	162090	o	Dreikammerleuchte BBS 95 links.....	Three - unit lamp, left - hand sided.....	Feu trois lampes, à gauche
21	162091	o	Dreikammerleuchte BBS 95 rechts.....	Three - unit lamp, right - hand sided....	Feu trois lampes, à droite
22	162425	o	Schwinge.....	Tappet lever.....	Levier pivotant

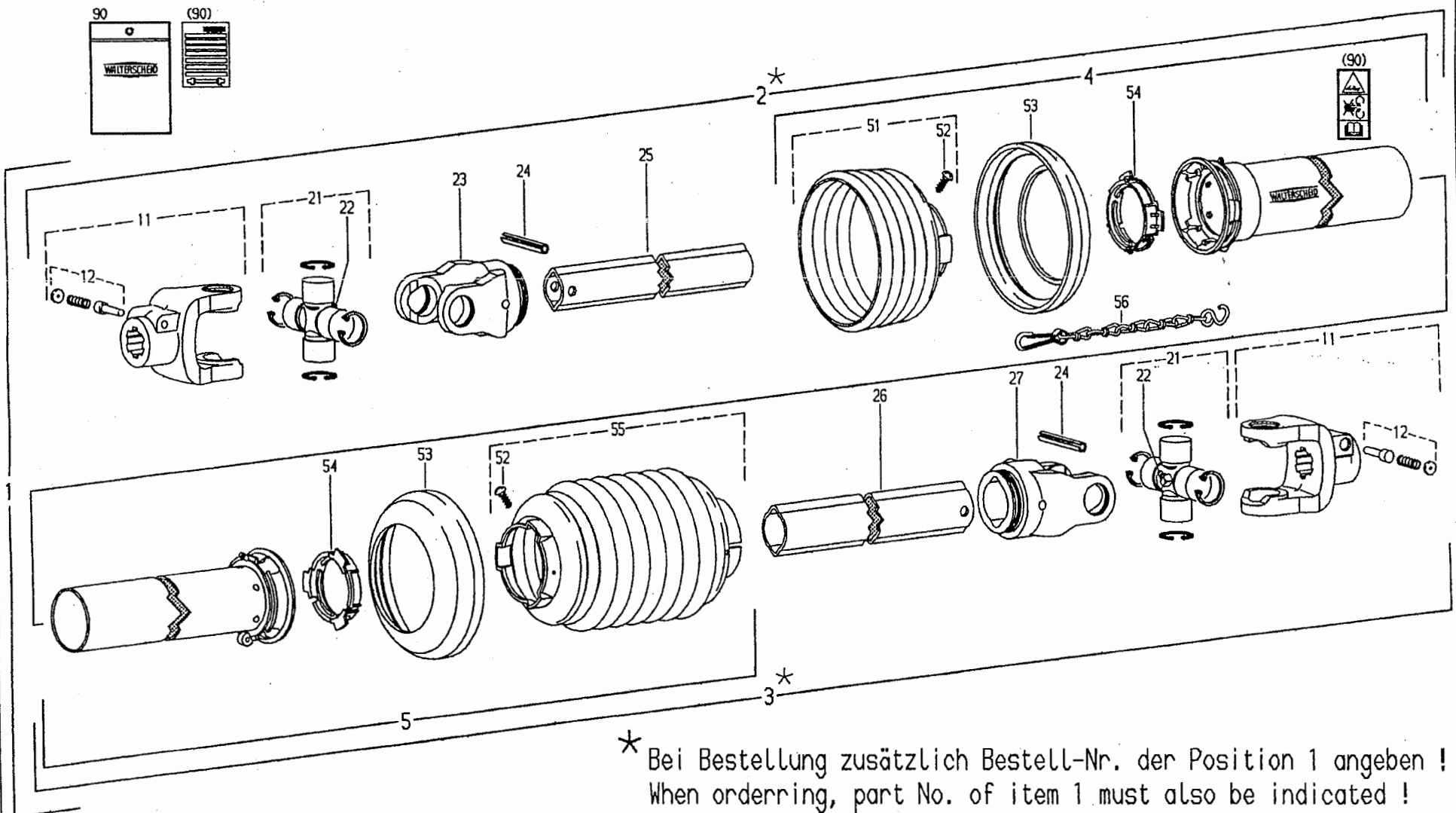


Pos	Nr.	TS 800	Bezeichnung des Teiles	Description of the part	Désignation de la pièce
			x=Verschleißteil x=Wear part x=Pièces d'usure	*=kein Ersatzteil *=no spare parts *=pas de pièce de rechange	s=Sonderzubehör s=Special equipment s=Equipement special
	161740	o	Gelenkwelle.....	P.t.o.-shaft.....	Arbre de transmission
1	102024	o	Gabel mit Brücke.....	Fork with carrier.....	Fourche avec bras portant
2	102027	o	Kreuzgarnitur, kompl.....	Cross and bearing kit, cpl.....	Croisillon, cpl.
11	107469	o	Spannstift ISO 8752-8x60-A-ST Dacromet.....	Tensioning pin.....	Goupille de serrage
12	102030	o	Profilrohr.....	Profile tube.....	Tube profilé
13	102031	o	Profilrohr.....	Profile tube.....	Tube profilé
14	124702	o	Spannstift ISO 8752-8x55-A-ST Dacromet.....	Tensioning pin.....	Goupille de serrage
30	102025	o	Gabel mit Brücke.....	Fork with carrier.....	Fourche avec bras portant
43	102033	o	Schale, kompl.....	Shell, cpl.....	Coque, cpl.
93	102039	o	Gelenkwellenhälfte.....	P.t.o.-drive shaft half.....	Demi-arbre de transmission
94	102040	o	Gelenkwellenhälfte.....	P.t.o.-drive shaft half.....	Demi-arbre de transmission
95	102041	o	Schutzhälfte.....	Guard half.....	Demi-protecteur
96	102042	o	Schutzhälfte.....	Guard half.....	Demi-protecteur



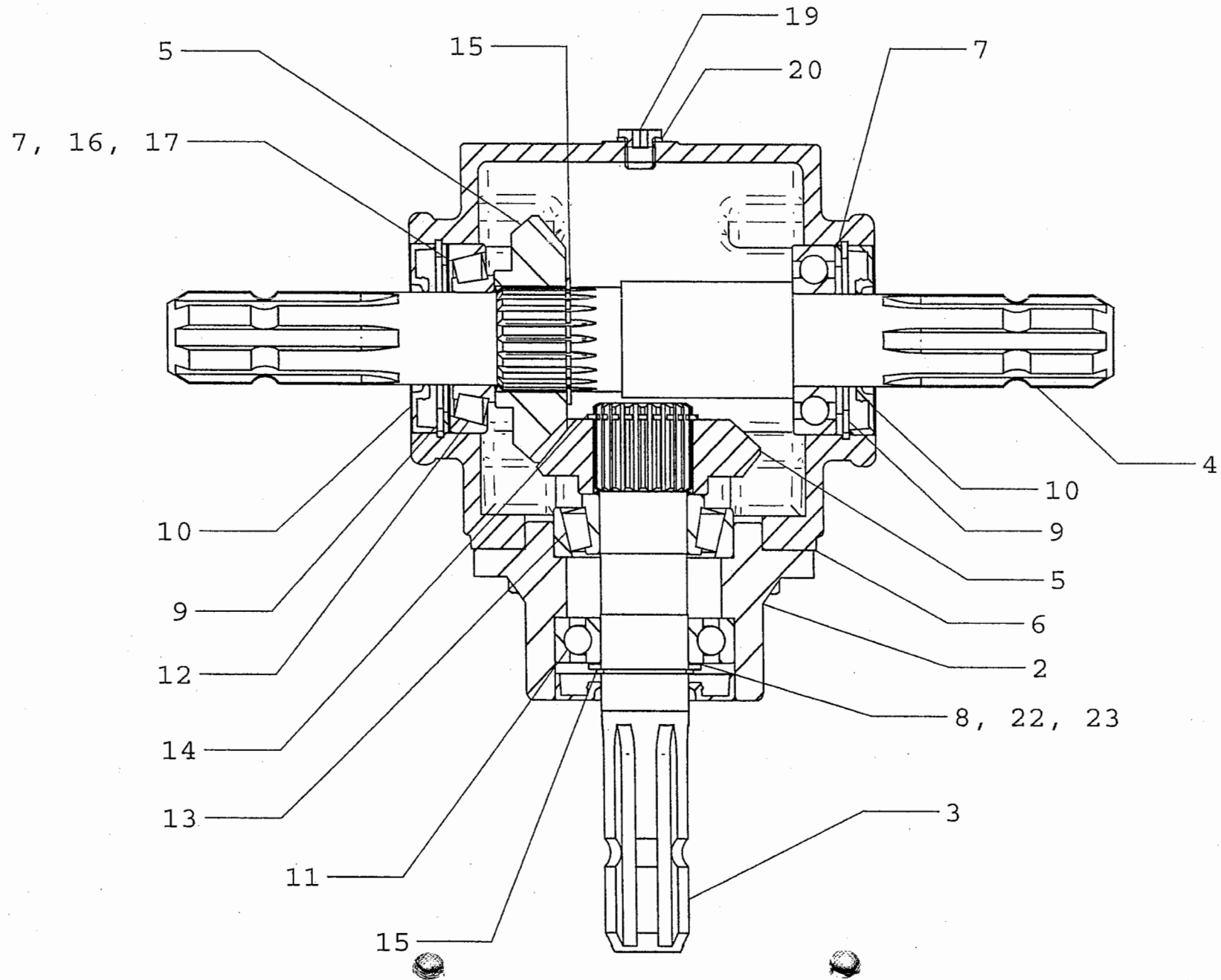
Pos	Nr.	TS 800	x=Verschleißteil x=Wear part x=Pièces d'usure	*=kein Ersatzteil *=no spare parts *=pas de pièce de rechange	s=Sonderzubehör s=Special equipment s=Equipement special
			Bezeichnung des Teiles	Description of the part	Désignation de la pièce
	161737	o	Gelenkwelle.....	P.t.o.-shaft.....	Arbre de transmission
1	102023	o	Gabel mit Brücke.....	Fork with carrier.....	Fourche avec bras portant
2	102026	o	Kreuzgarnitur, kompl.....	Cross and bearing kit, cpl.....	Croisillon, cpl.
11	124702	o	Spannstift ISO 8752-8x55-A-ST Dacromet.....	Tensioning pin.....	Goupille de serrage
12	102028	o	Profilrohr.....	Profile tube.....	Tube profilé
13	102029	o	Profilrohr.....	Profile tube.....	Tube profilé
14	127178	o	Spannstift ISO 8752-8x50-A-ST Dacromet.....	Tensioning pin.....	Goupille de serrage
30	102034	o	Sperrkörperkupplung SNXA2/2.....	Stop device clutch.....	Embrayage avec dispositif d'arrêt
43	102032	o	Schale, kompl.....	Shell, cpl.....	Coque, cpl.
93	102035	o	Gelenkwellenhälfte.....	P.t.o.-drive shaft half.....	Demi-arbre de transmission
94	102036	o	Gelenkwellenhälfte.....	P.t.o.-drive shaft half.....	Demi-arbre de transmission
95	102037	o	Schutzhälfte.....	Guard half.....	Demi-protecteur
96	102038	o	Schutzhälfte.....	Guard half.....	Demi-protecteur

ERSATZTEILLISTE TAFEL - TABLE - PLAN - TAV. 12



Pos	Walterscheid Nr.	TS 800	x=Verschleißteil x=Wear part x=Pièces d'usure	*=kein Ersatzteil *=no spare parts *=pas de pièce de rechange	s=Sonderzubehör s=Special equipment s=Equipement special
			Bezeichnung des Teiles	Description of the part	Désignation de la pièce
	120435	o	Gelenkwelle.....	PTO-shaft.....	Transmission
			W 2300-SD15-860 für TS 800.....	for TS 800.....	pour TS 800
			Fella-Nr: 162192		
			Diese Ersatzteile können nur über die Firma Walterscheid bezogen werden	These parts can only be purchased from the Walterscheid company	Cettes pièces peuvent seulement être achetées de chez la maison Walterscheid
1	120435	o	Gelenkwelle mit Schutz W2300-SD15-860.....	PTO drive shaft with guard.....	Transmission avec protecteur
2*			Innere Gelenkwellenhälfte mit äußerer.....	Inner PTO drive shaft half with outer	Demi-transmission intérieure avec
			Schutzhälfte WH 2300-SD15-790.....	demi-protecteur extérieur
3*			Äußere Gelenkwellenhälfte mit innerer.....	Outer PTO drive shaft half inner guard	Demi-transmission extérieure avec
			innerer Schutzhälfte WH 2300-SD15-775.....	demi-protecteur intérieur
4	368684	o	Äußere Schutzhälfte SDH15-A750-RP6-K.....	Outer guard half.....	Demi-protecteur extérieur
5	121113	o	Innere Schutzhälfte SDH15-J660-95.15.500.....	Inner guard half.....	Demi-protecteur intérieur
	41378	o	Aufsteckgabel mit Schiebestift AG2300-1 3/8" (Quick-disconnect yoke.....	Mâchoire à verrouillage rapide
12	339107	o	Schiebestift, kpl.....	Quick-disconnect pin, cpl.....	Poussoir de verrouillage rapide, cpl.
21	44444	o	Kreuzgarnitur, komplett.....	Cross and bearing kit, complete.....	Bloc croisillon, complet
22	84099	o	Kegel-Schmiernippel BM 8x1.....	Lubrication fitting.....	Graisseur
23	41315	o	Rillengabel RG 2300-0v.....	Inboard yoke.....	Mâchoire à gorge
24	20614	o	Spannstift DIN 1481-10x65.....	Spring type straight pin.....	Goupille élastique
25	57745	o	Profilrohr 0vGA-740.....	Profile tube.....	Tube profilé
26	22653	o	Profilrohr IG-725.....	Profile tube.....	Tube profilé
26	41318	o	Rillengabel RG 2300-1.....	Inboard yoke.....	Mâchoire à gorge
51	365344	o	Schutztrichter n=RP4.....	Guard cone.....	Cone protecteur
52	365305	o	Schraube 4x10.....	Screw.....	Vis
53	359471	o	Stützring.....	Reinforcing collar.....	Bague de renfort
54	87279	o	Gleitring.....	Bearing ring.....	Bague de glissement
55	198103	o	Schutztrichter.....	Guard cone.....	Cone protecteur
56	44321	o	Haltekette.....	Safety chain.....	Chainette
90	120777	o	Betriebsanleitung und Gefahrenhinweisaufkleber.....	Service Instructions and warning.....	Notice d'emploi et étiquette
				decal.....	d'avertissement

ERSATZTEILLISTE TAFEL - TABLE - PLAN - TAV. 13



Pos	Nr.	TS 800	x=Verschleißteil x=Wear part x=Pièces d'usure	*=kein Ersatzteil *=no spare parts *=pas de pièce de rechange	s=Sonderzubehör s=Special equipment s=Équipement special
			Bezeichnung des Teiles	Description of the part	Désignation de la pièce
	162386	0	Getriebe GT30 1:1.....	Gearbox.....	Engrenage
2	132149	o	Gehäusedeckel.....	Gearbox cover.....	Couvercls d'engrenage
3	132223	o	Getriebewelle.....	Gear shaft.....	Arbre d'entraînement
4	132151	o	Getriebewelle.....	Gear shaft.....	Arbre d'entraînement
5	132235	o	Kegelrad.....	Bevel wheel.....	Pignon conique
6	132153	o	Dichtung.....	Gear gasket.....	Joint d'engrenage
7	124151	o	Stützscheibe 56x72x3 DIN 988.....	Supporting plate.....	Rondelle de support
8	126375	o	Passscheibe 35x45x0.5 DIN 988.....	Adjusting washer.....	Rondelle d' austage
9	107385	o	Sicherungsring 72x2.5 DIN 472.....	Snap Ring.....	Circlip intérieur
10	128096	o	Wellendichtring 35x72x10 DIN3760.....	Seal.....	Bague à l'vres avec ressort
11	109525	o	Rillenkugellager 6207 DIN 625.....	Grooved ball bearing.....	Roulement rainuré à billes
12	128098	o	Kegelrollenlager 30207 DIN720.....	Tapered roller bearing.....	Roulement à rouleaux coniques
13	128102	o	Kegelrollenlager 32207 DIN720.....	Tapered roller bearing.....	Roulement à rouleaux coniques
14	127789	o	Sicherungsring 40x1.75 DIN 471.....	Snap ring.....	Circlip extérieur
15	107367	o	Sicherungsring 35x1.5 DIN 471.....	Snap ring.....	Circlip extérieur
16	126368	o	Passscheibe 56x72x0.3 DIN 988.....	Adjusting washer.....	Rondelle d' austage
17	126369	o	Passscheibe 56x72x0.5 DIN 988.....	Adjusting washer.....	Rondelle d' austage
18	124508	o	6kt.-Schraube DIN 933- M10x25-8.8-A3A	Hexagonal bolt.....	Boulon hexagonal
19	128099	o	Verschlusschraube M12x1.5 DIN 908.....	Plug screw.....	Bouchon fileté
20	124760	o	Dichtring A12x18 Cu DIN7603.....	Seal ring.....	Bague d' étanchéité
22	126376	o	Passscheibe 35x45x2 DIN 988.....	Adjusting washer.....	Rondelle d' austage
23	124436	o	Passscheibe 35x45x0.2 DIN 988.....	Adjusting washer.....	Rondelle d' austage

NUMMERNVERZEICHNIS INDEX OF NUMBERS LIST NUMERIQUE

Bestell-Nr. Part no No de commande	Tafel Table Tableau	Bestell-Nr. Part no No de commande	Tafel Table Tableau	Bestell-Nr. Part no No de commande	Tafel Table Tableau	Bestell-Nr. Part no No de commande	Tafel Table Tableau	Bestell-Nr. Part no No de commande	Tafel Table Tableau
102023	11,01	108746	3,03	124151	13,07	127607	5,09	160089	5,05
102024	10,01	109180	3,09	124436	13,23	127638	4,50	160111	5,04
102025	10,30	109471	8,36	124506	4,49	127640	4,42	160120	6,22
102026	11,02	109525	13,11	124508	2,13	127641	4,45	160135	4,44
102027	10,02	115972	4,09	124508	13,18	127642	4,26	160141	4,47
102028	11,12	115972	7,06	124517	6,12	127643	4,06	160214	8,26
102029	11,13	115972	8,20	124517	6,16	127644	4,02	160215	4,13
102030	10,12	115972	9,06	124650	4,22	127645	4,03	160356	8,23
102031	10,13	115973	9,10	124687	3,34	127646	4,03	160365	4,31
102032	11,43	115989	2,50	124702	2,54	127656	4,15	160443	4,16
102033	10,43	115989	8,35	124702	10,14	127725	9,18	160500	8,15
102034	11,30	116007	2,14	124702	11,11	127770	3,38	160536	7,09
102035	11,93	116030	3,26	124760	13,20	127789	13,14	160537	7,10
102036	11,94	116118	2,36	126242	2,41	127790	8,29	160629	4,27
102037	11,95	116118	3,14	126242	4,04	127808	2,55	160756	3,39
102038	11,96	116484	6,11	126302	4,23	127838	4,35	161021	6,17
102039	10,93	116587	6,15	126320	4,03	127848	8,31	161049	2,45
102040	10,94	116607	3,25	126368	13,16	127883	4,08	161053	2,72
102041	10,95	116614	8,17	126369	13,17	127884	8,22	161055	2,78
102042	10,96	116623	2,37	126375	13,08	127902	9,03	161062	2,72
105186	1,11	116623	8,12	126376	13,22	127918	9,11	161066	2,39
105186	2,18	116630	1,12	126377	3,40	127923	2,67	161070	2,10
105186	8,07	116630	2,22	126383	5,06	127924	2,68	161077	2,69
105421	3,31	116630	8,06	126383	6,20	127938	3,42	161079	2,80
105421	8,38	116641	2,11	126384	4,22	127950	9,08	161096	3,01
105464	7,01	116699	6,13	126385	4,22	127972	1,25	161098	1,13
105465	4,39	116699	8,39	126417	4,28	127972	2,02	161098	3,04
106852	4,05	116700	3,45	126662	6,02	127972	3,08	161141	3,24
106903	3,28	116749	4,32	126667	6,04	127973	1,26	161142	3,23
107367	13,15	117245	1,14	126752	3,32	127973	2,01	161149	2,56
107385	13,09	117363	6,24	126771	1,17	127973	3,07	161152	2,28
107386	3,37	117772	2,64	126771	2,44	127974	3,35	161159	2,06
107386	4,01	117772	9,09	126825	8,13	127978	9,13	161163	2,59
107449	6,21	117831	4,33	126859	2,79	127980	2,77	161168	1,19
107451	2,46	118597	1,21	126880	2,53	127987	2,51	161182	3,11
107451	7,03	118602	2,40	126928	2,34	127987	8,25	161190	2,58
107464	8,28	118602	4,51	126929	8,03	127988	4,21	161201	9,17
107465	8,04	118604	4,24	127178	2,15	128012	9,05	161202	3,70
107469	10,11	120595	2,60	127178	11,14	128018	2,35	161313	2,21
108292	1,15	121090	6,07	127213	3,33	128070	9,15	161322	2,78
108292	2,03	121091	6,05	127222	7,04	128096	13,10	161323	2,76
108292	3,06	121092	6,06	127252	1,02	128098	13,12	161341	7,02
108292	4,10	121327	6,01	127253	1,01	128099	13,19	161343	8,11
108292	5,17	121360	8,02	127267	2,12	128102	13,13	161363	3,19
108292	6,18	121970	8,27	127267	3,02	128103	5,16	161379	5,03
108294	2,43	121990	4,34	127399	2,24	128120	9,12	161382	1,08
108319	4,12	122103	7,12	127399	2,81	130655	6,03	161459	1,23
108319	4,37	122471	3,05	127416	4,29	132149	13,02	161514	3,13
108441	2,29	122473	2,66	127516	2,23	132151	13,04	161543	4,41
108441	3,15	122543	3,20	127516	2,80	132153	13,06	161628	5,02
108441	8,14	123154	8,34	127534	5,11	132223	13,03	161721	2,30
108508	3,44	123188	2,19	127535	5,12	132235	13,05	161737	11,00
108531	3,30	123389	1,24	127564	4,20	150084	6,09	161740	10,00
108531	7,08	123445	4,40	127569	7,05	150530	2,70	161757	2,16
108531	8,16	123477	4,14	127570	1,22	150581	3,27	161760	2,48
108589	1,10	123486	4,25	127570	6,08	151285	1,04	161763	2,65
108589	2,17	123595	4,46	127572	1,27	151286	1,05	161781	2,49
108589	8,08	123609	7,11	127577	3,17	160017	8,33	161786	6,25
108671	1,07	123759	2,75	127580	3,18	160068	8,32	161883	3,41
108689	3,36	124053	6,23	127592	9,07	160069	7,07	161888	4,36

NUMMERNVERZEICHNIS INDEX OF NUMBERS LIST NUMERIQUE

Bestell-Nr. Part no No de commande	Tafel Table Tableau	Bestell-Nr. Part no No de commande	Tafel Table Tableau	Bestell-Nr. Part no No de commande	Tafel Table Tableau	Bestell-Nr. Part no No de commande	Tafel Table Tableau	Bestell-Nr. Part no No de commande	Tafel Table Tableau
161893	4,30	163111	6,14						
161903	3,22	163165	2,20			WALTERSCHEID			
161969	6,19	163171	5,15						
161974	2,42	426550	3,43						
161983	6,10	498111	4,11						
161992	8,30	498200	5,14			20614	12,24		
162029	3,12	498242	5,01			22653	12,26		
162071	5,08					41315	12,23		
162090	9,20					41318	12,26		
162091	9,21					41378	12,11		
162092	9,19					44321	12,56		
162109	4,17					44444	12,21		
162111	4,18					57745	12,25		
162112	4,19					84099	12,22		
162117	4,07					87279	12,54		
162134	2,04					120435	12,00		
162139	2,09					120435	12,01		
162153	5,13					120777	12,90		
162154	5,10					121113	12,05		
162159	6,26					198103	12,55		
162173	1,06					339107	12,12		
162192	12,00					359471	12,53		
162194	2,31					365305	12,52		
162195	2,52					365344	12,51		
162224	1,09					368684	12,04		
162234	2,07								
162245	2,63								
162249	2,62								
162250	2,61								
162257	2,71								
162314	3,29								
162361	2,27								
162386	2,33								
162386	13,00								
162425	9,22								
162427	3,16								
162464	6,27								
162487	8,18								
162556	9,16								
162557	9,14								
162603	9,04								
162607	1,20								
162614	2,74								
162619	1,18								
162625	9,01								
162626	9,02								
162637	8,01								
162639	8,05								
162765	1,16								
162786	8,19								
162807	8,24								
162809	8,10								
162811	8,37								
162886	2,57								
162898	8,21								
162918	8,09								
163050	2,47								
163051	2,73								
163061	4,38								
163083	5,07								



Notizen





**FELLA**

Das **FELLA** Futterernte-Programm

Turbomäher
Turbo-Scheibenmäher
Turboheuer
Turboschwader
Turboschneider

Turbofaucheuses à Tambours
Turbofaucheuses à Disques
Turbofaneurs
Turboandaineurs
Désileuses-Bloc-Turbo

Turbo-Drum-Mowers
Turbo-Disc-Mowers
Turbo-Tedders
Turbo-Swather
Silage-Bloc-Cutters

Trommelmaaiers
Schijvenmaaiers
Schudders
Zwadharken
Kuilvoersnijders

Turbo-Falciatrici a tamburi
Turbo-Falciatrici a dischi
Turbo-Spandi-Voltafieno
Turbo-Ranghinatori
Turbo-Tagliablocchi

Segadoras Turbo
Segadoras a discos Turbo
Henificadoras Turbo
Hileradoras Turbo
Desensiladoras

Technische Änderungen vorbehalten.

Sous reserves de modifications techniques!

Subject to technical modifications! voorbehouden.

Technische veranderingen

Si fa riserva di modifiche tecniche.

¡Nos reservamos el derecho de modificaciones técnicas!

FELLA-Werke GmbH & Co. KG
FELLA-Werke GmbH & Co. KG
Telefon 00-49-9128/73-0

Postfach 13 06 90533 Feucht b. Nürnberg
Fellastraße 2 90537 Feucht b. Nürnberg
Telefax 00-49-9128/73-110

Zentraler Kundendienst 00-49-9128/73-229

Zentrales Ersatzteillager 00-49-9128/73-111

www.fella-werke.de