

FELLA

Turboheuer

- Ⓓ Ersatzteilliste
- Ⓕ Liste de Pièces de Rechange
- ⒼⒸ Spare Parts List

TH 790 Hydro

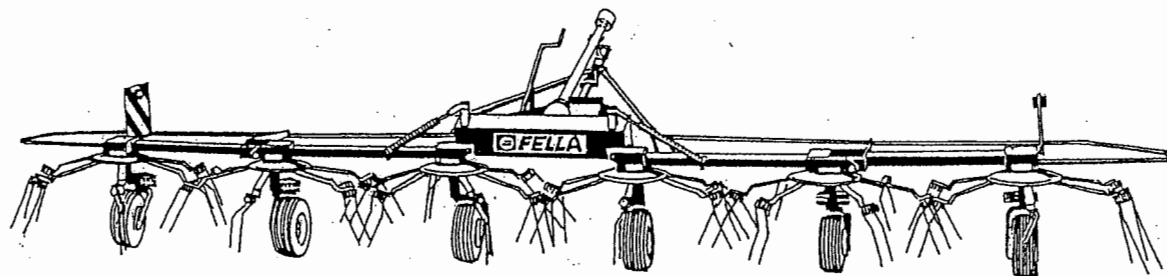
ab Masch.-Nr. 0101

TH 1100 Hydro

ab Masch.-Nr. 0294

TH 1300 Hydro

ab Masch.-Nr. 0293



Ausgabe - Edition - Edition

1/03

049/3

128 045

(D) ERSATZTEILLISTE

WICHTIG BEI BESTELLUNG VON ERSATZTEILEN

Für das zu ersetzende Teil ist anhand der nachfolgenden Ersatzteilliste die genaue Bestell-Nummer und die Bezeichnung festzustellen.

Besonders aber bitten wir um Angabe des auf dem Typenschild eingepprägten Maschinen-Typen und der Maschinen-Nummer, um Fehllieferungen von Ersatzteilen zu vermeiden. Die genaue Anschrift sowie Versandart (per Post, Paketdienst, Nachtexpress oder Spedition Ihrer Wahl) ist unbedingt anzugeben.

Die in der Ersatzteilliste mit "X" gekennzeichneten Ersatzteile unterliegen während des Betriebes natürlichem Verschleiß und sind daher von der Garantie ausgenommen. Vor jedem Einsatz ist die Überprüfung der Funktionsfähigkeit dieser Teile erforderlich. Gegebenenfalls muss der Austausch erfolgen. Für Folgeschäden, die durch nicht rechtzeitiges Auswechseln von Verschleißteilen entstehen, besteht kein Garantiespruch.

(F) CATALOGUE DES PIÈCES DE RECHANGE

NOTE IMPORTANTE RELATIVE AUX COMMANDES DE PIÈCES DÉTACHÉES

Déterminez le numéro exact de référence et la désignation de la pièce à échanger, en consultant la liste suivante des pièces de rechange, s.v.p.

Nous vous demandons en particulier, pour éviter les erreurs dans les livraisons en pièces détachées, de bien indiquer le numéro de la série du type de la machine, qui est marqué sur la plaque du constructeur, ainsi que le numéro de la machine. Toujours indiquer l'adresse avec précision, ainsi que le mode d'expédition choisi (par voie postale, par petit paquet, par colis postal, en service express de nuit, ou par un autre mode d'expédition que ceux ci-dessus cités).

Les pièces de rechange marquées "X" dans la liste des pièces de rechange sont soumises à l'usure par détérioration naturelle pendant le service, et pour cela ne sont pas couvertes par notre garantie. Avant toute utilisation, il faut contrôler le bon fonctionnement de ces pièces. Si nécessaire, il faut les remplacer. Nous ne pouvons pas accepter de garantie pour dommages consécutifs résultant du fait que les pièces d'usure n'ayant pas été remplacées au bon moment.

(GB) SPARE PARTS CATALOGUE

IMPORTANT NOTE CONCERNING ORDERS ON SPARE PARTS

Please use the following spare parts list in order to identify the part to be replaced, and quote its exact part number and description.

In particular, you are requested to quote machine type and machine no. indicated marked on the nameplate, in order to prevent supply of wrong parts. Please always mention your complete address as well as kind of transport (post parcel, parcel service, over-night express or forwarding agency according to your choice).

The spare parts marked "X" in the spare parts list are subject to normal wear and tear during operation, and therefore are not covered by our warranty. Prior to every work these parts must be checked for perfect operation. If necessary, they have to be replaced. We cannot accept any warranty for consequential damage which is due to the fact that wear parts have not replaced in proper time.

(NL) ONDERDELENLIJST

BELANGRIJK VOOR HET BESTELLEN VAN ONDERDELEN

Volgens bijgaande onderdelenlijst is het juiste bestelnummer en de omschrijving van het te vervangen deel vast te stellen.

In het bijzonder vragen wij U, het op het typeplaatje ingestempelde machinetype en machinenummer op te geven, om foutieve leveringen van onderdelen te vermijden. Beslist noodzakelijk is het vermelden van het juiste adres, met postkantoor of NS-station en postcode, alsmede de verzendingswijze (pakje, postpakket, vracht-, ijl- of expresgoed).

De onderdelen, die in de onderdelenlijst met een "X" zijn gemerkt, zijn tijdens het gebruik onderhevig aan normale slijtage en vallen daarom niet onder de garantiebepalingen. De toestand van deze delen dient, telkens vóór het werk begint, te worden gecontroleerd op hun goede werking. Zonodig versleten delen vervangen. Eventuele schade, tengevolge van niet tijdige vervanging van versleten onderdelen, wordt niet door de garantie gedekt.

(I) LISTINO RICAMBI MACCHINE FELLA

NOTE IMPORTANTI PER ORDINI DI RICAMBI

Individuare l'esatto codice ricambi composto da 6 cifre e la denominazione del ricambio da ordinare consultando il seguente listino ricambi.

Per evitare inconvenienti, Vi preghiamo di indicare inoltre la matricola della macchina e l'anno di costruzione. Ogni macchina FELLA ha una targhetta, dove sono incisi questi dati. Indispensabile per ogni ordine sono anche il Vs. indirizzo completo e la modalità di trasporto (vedi "condizioni di vendita" nel listino prezzi ricambi FELLA in vigore).

I ricambi contraddistinti con la lettera "X" sono ricambi a largo consumo e soggette a naturale usura. Per questi ricambi non è prevista alcuna garanzia (unica eccezione: difetti di materiale o difetti causati direttamente da danni di ricambi, per le quali viene fatta la richiesta di garanzia). Prego controllare con attenzione la funzionalità dei ricambi a largo consumo prima di iniziare il lavoro. In caso necessario procedere all'immediata sostituzione. La ditta FELLA WERKE GmbH & Co. KG non si assume alcuna responsabilità per danni sorti per la non tempestiva sostituzione di questi ricambi.

Ogni listino ricambi macchine FELLA contiene nelle ultime pagine il solo elenco dei codici ricambi in ordine numerico. Alla destra di tutti questi codici ricambi si trova il collocamento esatto di ogni singolo ricambio all'interno del listino ricambi che consultate: la tavola e la posizione.

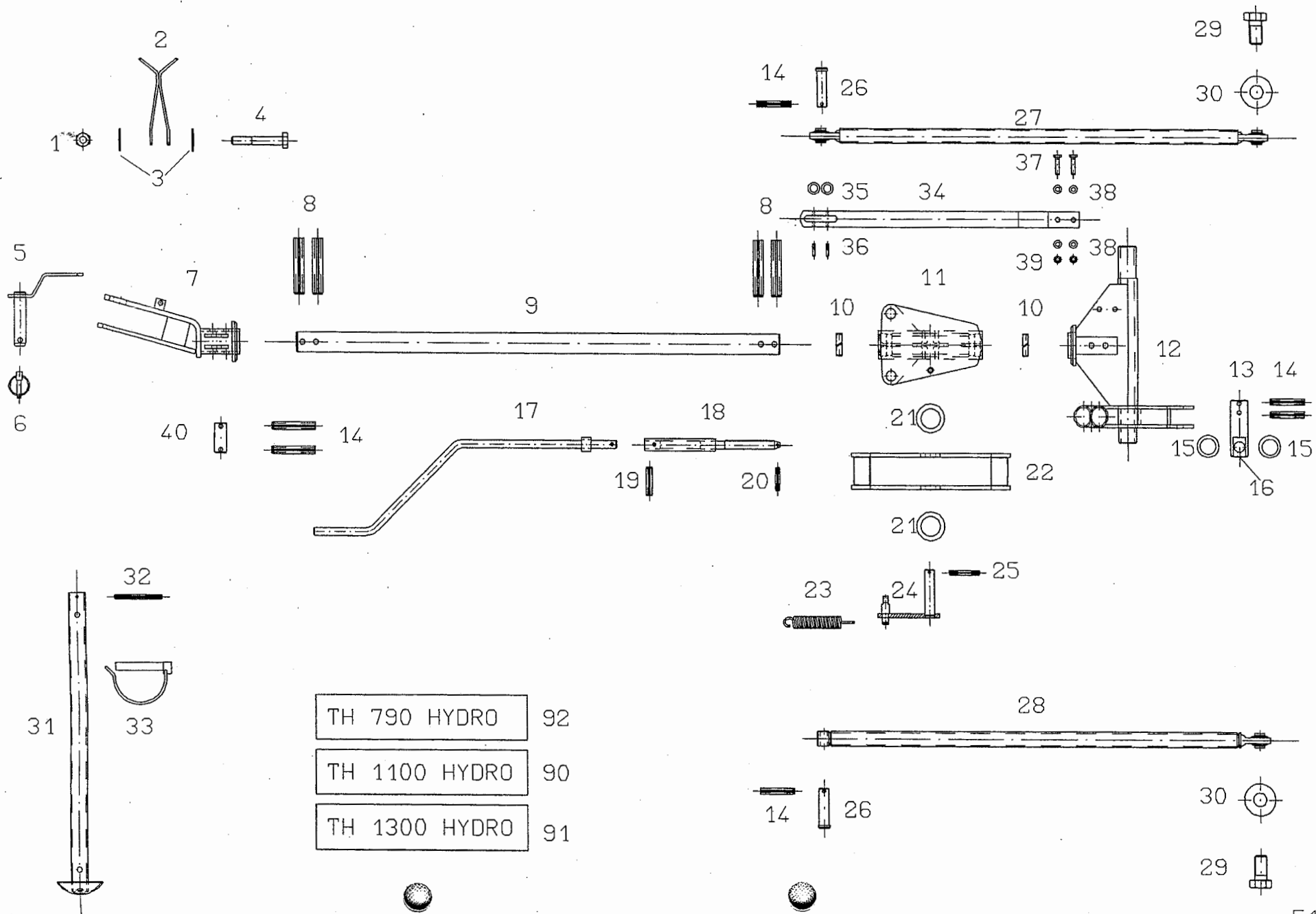
(E) LISTA DE PIEZAS DE RECAMBIO

IMPORTANTE PARA PEDIR PIEZAS DE RECAMBIO

Averiguar nº ref. y denominación exacta de la pieza a recambiar usando la lista de recambio siguiente.

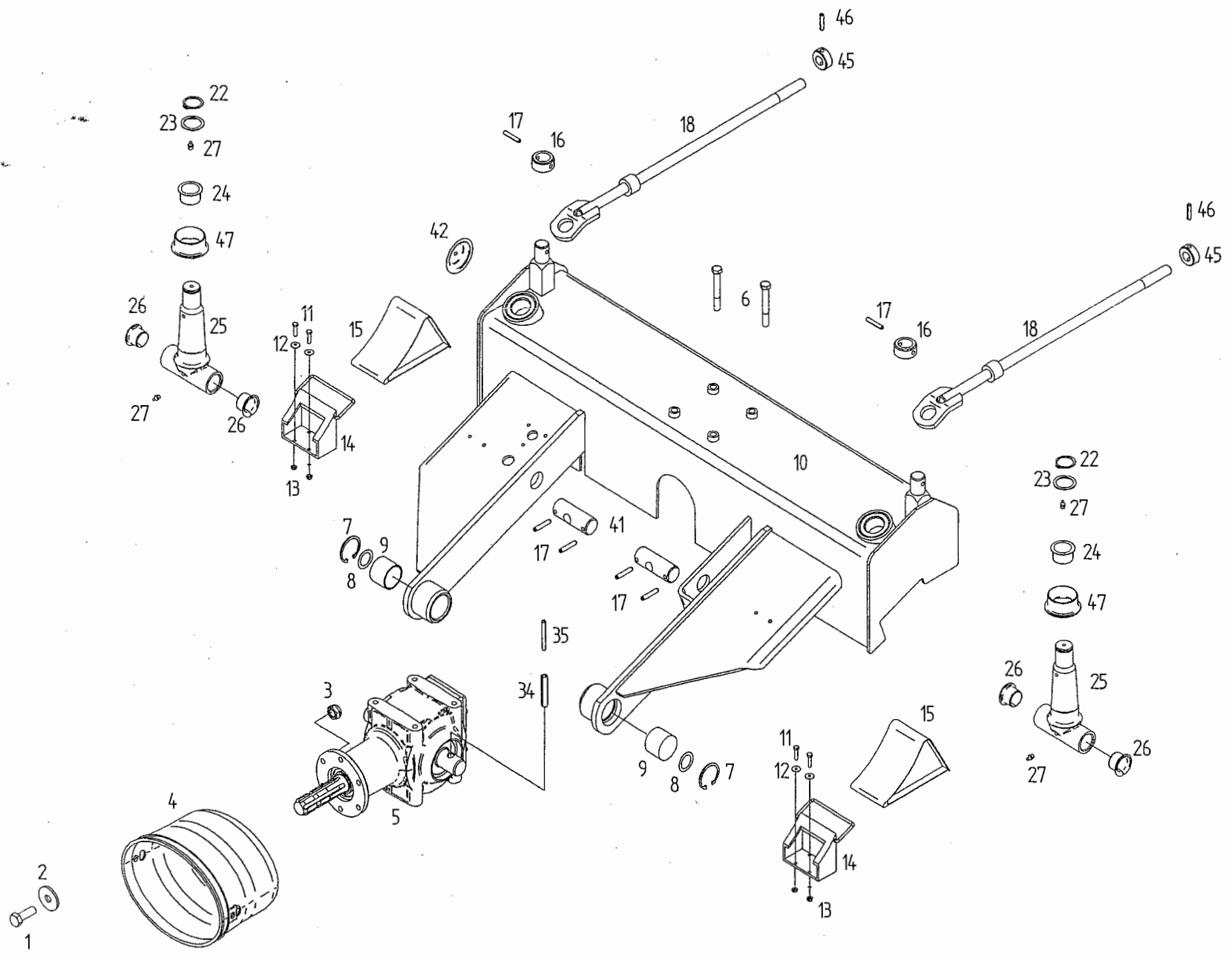
Les rogamos especialmente indicarnos tipo y número de la máquina, estampados en la placa indicador para evitar el suministro de piezas de recambio incorrectas. Siempre mencionar la dirección exacta y el modo de envío (correo, servicio de paquetes, reparto urgente o agencia de expedición según su deseo).

Las piezas marcadas por "X" en la lista de recambio son piezas de desgaste y por eso no forman parte de nuestra garantía. Antes de cada empleo de la máquina hay que revisar la función de estas piezas. En caso de necesidad hay que reemplazarlas. Daños que resultan del recambio retrasado de estas piezas no forman parte de nuestra garantía.

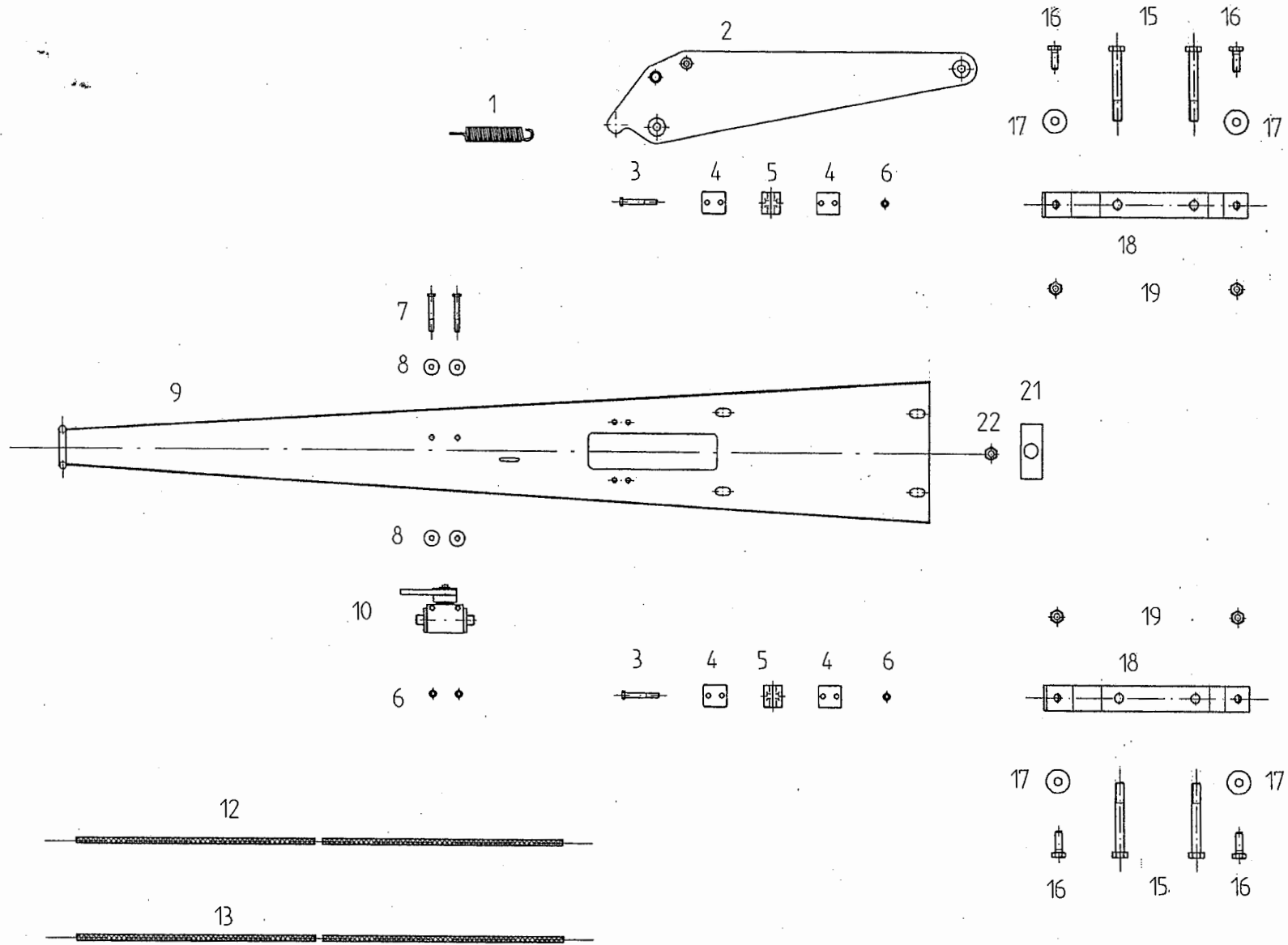


Pos	Nr.	TH 790Hyd	TH 1100Hyd	TH 1300 Hyd	x=Verschleißteil x=Wear part x=Pièces d'usure	*=kein Ersatzteil *=no spare parts *=pas de pièce de rechange	s=Sonderzubehör s=Special equipment s=Équipement special
					Bezeichnung des Teiles	Description of the part	Désignation de la pièce
Deichsel und Koppelstangen..... Drawbar and connecting rod Timon et barre de connection							
1	108441	o	o	o	6kt.-Mutter DIN 985-M10-8-A3A	Hexagonal nut.....	Écrou hexagonal
2	150634	o	o	o	Stütze.....	Support.....	Support
3	126825	o	o	o	Tellerfeder 28x10,2x1,5 verz.....	Disc spring.....	Ressort à disques
4	116522	o	o	o	6kt.-Schraube DIN 931-M10x65-8.8-A3A	Hexagonal bolt.....	Boulon hexagonal
5	150686	o	o	o	Steckbolzen.....	Socket pin.....	Axe débrochable
6	108544	x	x	x	Klappstecker 12x45 DIN 11023 ZN 3.....	Folding plug.....	Esses d'essieu
7	151228	o	o	o	Deichselkopf.....	Drawbar head.....	Tête du timon
8	127919	o	o	o	Spannstift ISO 8752-13x70-A-ST Dacromet.....	Tensioning pin.....	Goupille de serrage
9	150561	o	o	o	Zugstange.....	Pull rod.....	Barre de traction
10	127959	o	o	o	Führungsring.....	Guide ring.....	Bague de guidage
11	151055	o	o	o	Schiebermuffe.....	Sliding sleeve.....	Manchon coulissant
12	150521	o	o	o	Deichselachse.....	Drawbar axle.....	Axe du timon
13	150559	o	o	o	Bolzen.....	Pin.....	Boulon
14	126880	o	o	o	Spannstift ISO 8752-8x45-A-ST Dacromet.....	Tensioning pin.....	Goupille de serrage
15	127842	o	o	o	Stützscheibe 20x28x2 ZN3 DIN 988.....	Supporting plate	Rondelle de support
16	108292	o	o	o	Kegelschmiernippel AS 8x1 DIN 71412.....	Conical grease nipple.....	Graisser conique
17	150905	o	o	o	Kurbel.....	Crank.....	Manivelle
18	150906	o	o	o	Spindel.....	Spindle.....	Broche
19	107464	o	o	o	Spannstift ISO 8752 8x36-A-ST Dacromet.....	Tensioning pin.....	Goupille de serrage
20	107449	o	o	o	Spannstift ISO 8752 6x30-A-ST Dacromet.....	Tensioning pin.....	Goupille de serrage
21	127570	o	o	o	Paßscheibe 25x36x2 DIN 988.....	Adjusting washer.....	Rondelle d'austage
22	150659	o	o	o	Arretierklappe.....	Locking flap.....	Clapet d'arrêt
23	110860	o	o	o	Zugfeder.....	Pulling spring.....	Ressort de tension
24	151277	o	o	o	Vorwahlhebel.....	Preselection lever.....	Levier de présélection
25	107452	o	o	o	Spannstift ISO 8752-6x40-A-ST Dacromet.....	Tensioning pin.....	Goupille de serrage
26	150566	o	o	o	Bolzen.....	Pin.....	Boulon
27	150448	o	o	o	Koppelstange.....	Connecting rod.....	Barre de connection
28	150564	o	o	o	Koppelstange mit Buchse.....	Connecting rod with bushing.....	Barre de connection avec douille
29	127859	o	o	o	6kt.-Schraube DIN 933-M16x30-8.8-A3A Verbus-plus	Hexagonal bolt.....	Boulon hexagonal
30	124517	o	o	o	Scheibe DIN 7349-17-A3A.....	Washer.....	Rondelle
31	151108	o	o	o	Stütze.....	Support.....	Support
32	107456	o	o	o	Spannstift ISO 8752-6x60-A-ST Dacromet.....	Tensioning pin.....	Goupille de serrage
33	118603	o	o	o	Rohrklappstecker 10x60 St 50 ZN 3.....	Folding plug for pipes.....	Esse d'essieu en tube
34	151287	o	o	o	Seilführung.....	Rope bracket.....	Guide de câble
35	127516	o	o	o	Seilrolle D=30.....	Rope pulley.....	Poulie de câble
36	107452	o	o	o	Spannstift ISO 8752 6x40-A-ST Dacromet.....	Tensioning pin.....	Goupille de serrage
37	117772	o	o	o	6kt.-Schraube DIN 933-M10x40-8.8-A3A.....	Hexagonal bolt.....	Boulon hexagonal
38	115973	o	o	o	Scheibe DIN 125-10.5-A3A.....	Washer.....	Rondelle
39	108441	o	o	o	6kt.-Mutter DIN 985-M 10-8-A3A.....	Hexagonal nut.....	Écrou hexagonal
40	162068	o	o	o	Bolzen.....	Pin.....	Boulon
90	151550	o			Satz Abziehbilder TH 1100 Hydro.....	Set of decals.....	Jeu d' étiquettes
91	151552		o		Satz Abziehbilder TH 1300 Hydro.....	Set of decals.....	Jeu d' étiquettes
92	151731	o			Satz Abziehbilder TH 790 Hydro.....	Set of decals.....	Jeu d' étiquettes

ERSATZTEILLISTE TAFEL - TABLE - PLAN - TAV. 2

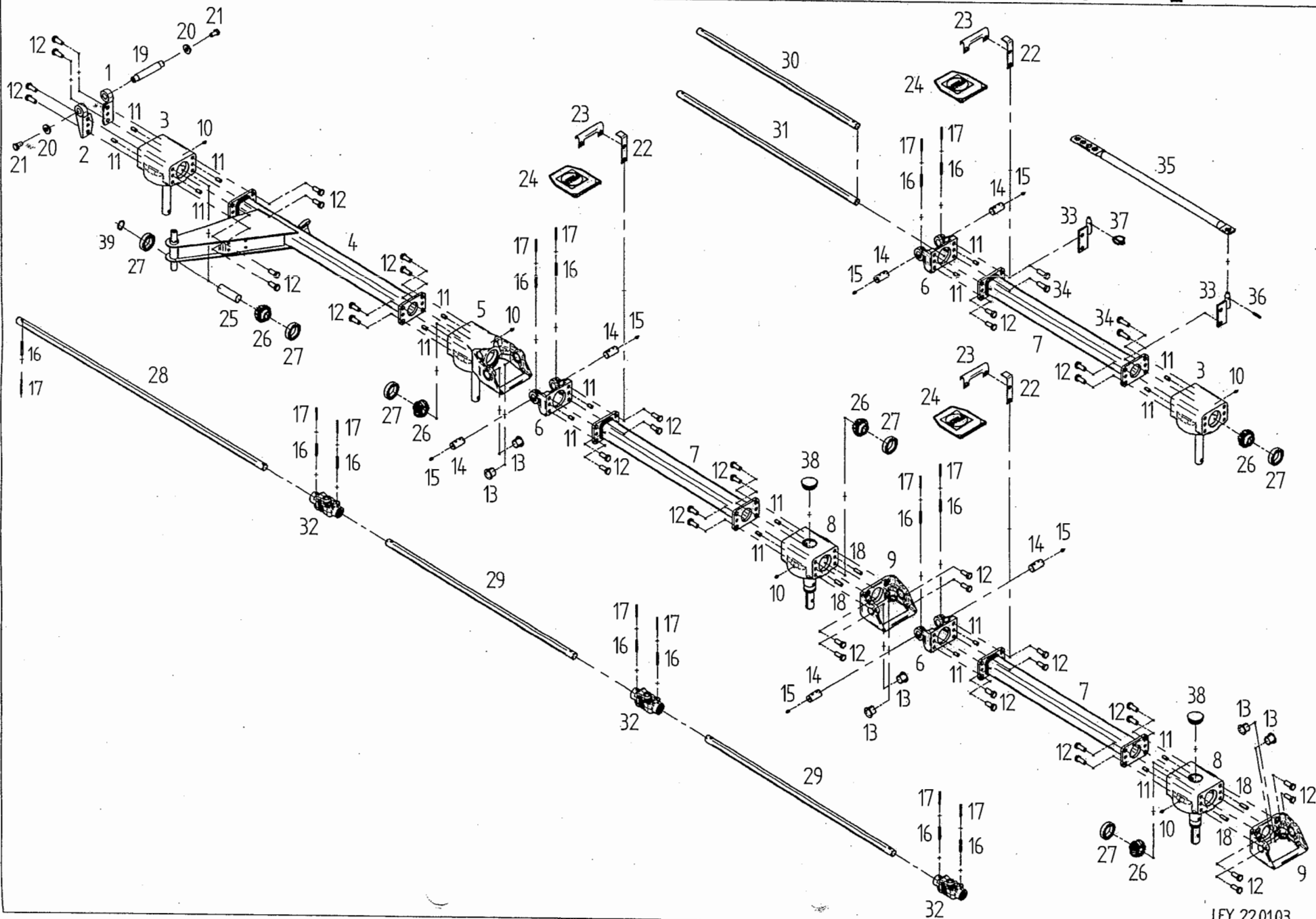


Pos	Nr.	TH 790 Hyd	TH1100 Hyd	TH1300 Hyd	x= Verschleißteil x= Wear part x= Pieces d'usure	*=kein Ersatzteil *=no spare parts *=pas de pièce de rechange	s=Sonderzubehör s=Special equipment s=Equipement special
					Bezeichnung des Teiles	Description of the part	Désignation de la pièce
					Mittelkonsole/.....	Center bracket/.....	Console centrale/
					Hauptgetriebe.....	Main gearbox.....	Engrenage principal
1	107735	o	o	o	6kt.-Schraube DIN 933-M10x30-8.8 A3A	Hexagonal bolt.....	Boulon hexagonal
2	116007	o	o	o	Scheibe DIN 440-R11-A3A.....	Washer.....	Rondelle
3	108441	o	o	o	6kt.-Mutter DIN 985-M10-8-A3A.....	Hexagonal nut.....	Écrou hexagonal
4	150736	o	o		Schutztopf.....	Guard.....	Pot de protection
4	150439			o	Schutztopf.....	Guard.....	Pot de protection
5	151498	o	o	o	Winkelgetriebe (Tafel 13).....	Gearbox (Table 14).....	Engrenage angulaire (Table 14)
6	116536	o	o	o	6kt.-Schraube DIN 931-M12x90-8.8-A3A	Hexagonal bolt.....	Boulon hexagonal
7	127715	o	o	o	Sicherungsring 52x2,5 DIN 472.....	Snap ring.....	Circlip intérieur
8	127571	o	o	o	Paßscheibe 28x40x1 DIN 988.....	Adjusting washer.....	Rondelle d'austage
9	150463	o	o	o	Lagerbuchse.....	Bearing bush.....	Coussinet
10	150882	o	o	o	Mittelkonsole.....	Center bracket.....	Console centrale
11	116609	o	o	o	6kt.-Schraube DIN 933-M6x25-8.8-A3A	Hexagonal bolt.....	Boulon hexagonal
12	124512	o	o	o	Scheibe DIN 9021 6,4-A3A.....	Washer.....	Rondelle
13	106903	o	o	o	6kt.-Mutter DIN 985-M6-8-A3A	Hexagonal nut.....	Écrou hexagonal
14	127850	o	o	o	Halter, Typ 200.....	Support.....	Support
15	127849	o	o	o	Unterlegkeil, Typ 200.....	Chock.....	Cale de freinage
16	150451	o	o	o	Stelling.....	Adjusting ring.....	Bague de réglage
17	126880	o	o	o	Spannstift ISO 8752-8x45-A-ST Dacromet.....	Tensioning pin.....	Goupille de serrage
18	151300	o	o	o	Anschlagstange.....	Guiding rod.....	Barre de guidage
22	118602	o	o	o	Sicherungsring 35x2,5 DIN 471.....	Snap ring.....	Circlip extérieur
23	126242	o	o	o	Stützscheibe 35x45x2,5 DIN 988 A3A.....	Supporting plate.....	Rondelle de support
24	151241	o	o	o	Bundbuchse GFM-3539-26.....	Flange sleeve.....	Douille à collet
25	150879	o	o	o	Scharnierachse.....	Hinge axle.....	Axe de charnière
26	160600	o	o	o	Bundbuchse 30W34/45x25.....	Flange sleeve.....	Douille à collet
27	126821	o	o	o	Kegelschmiernippel AM 8x1 DIN 71412.....	Conical grease nipple.....	Graisser conique
34	127919	o	o	o	Spannstift ISO 8752-13x70-A-ST Dacromet.....	Tensioning pin.....	Goupille de serrage
35	127860	o	o	o	Spannstift ISO 8752- 8x70-A-ST Dacromet.....	Tensioning pin.....	Goupille de serrage
41	150560	o	o	o	Bolzen mit Gewinde.....	Pin with thread.....	Boulon avec ile
42	150909	o	o	o	Schutzdeckel.....	Guard cover.....	Couvercle de protection
45	130256	o	o	o	Stelling.....	Adjusting ring.....	Bague de réglage
46	107464	o	o	o	Spannstift ISO 8752-8x36-A-ST Dacromet.....	Tensioning pin.....	Goupille de serrage
47	151231	o	o	o	Bundbuchse GFM 5560 -30R.....	Flange sleeve.....	Douille à collet



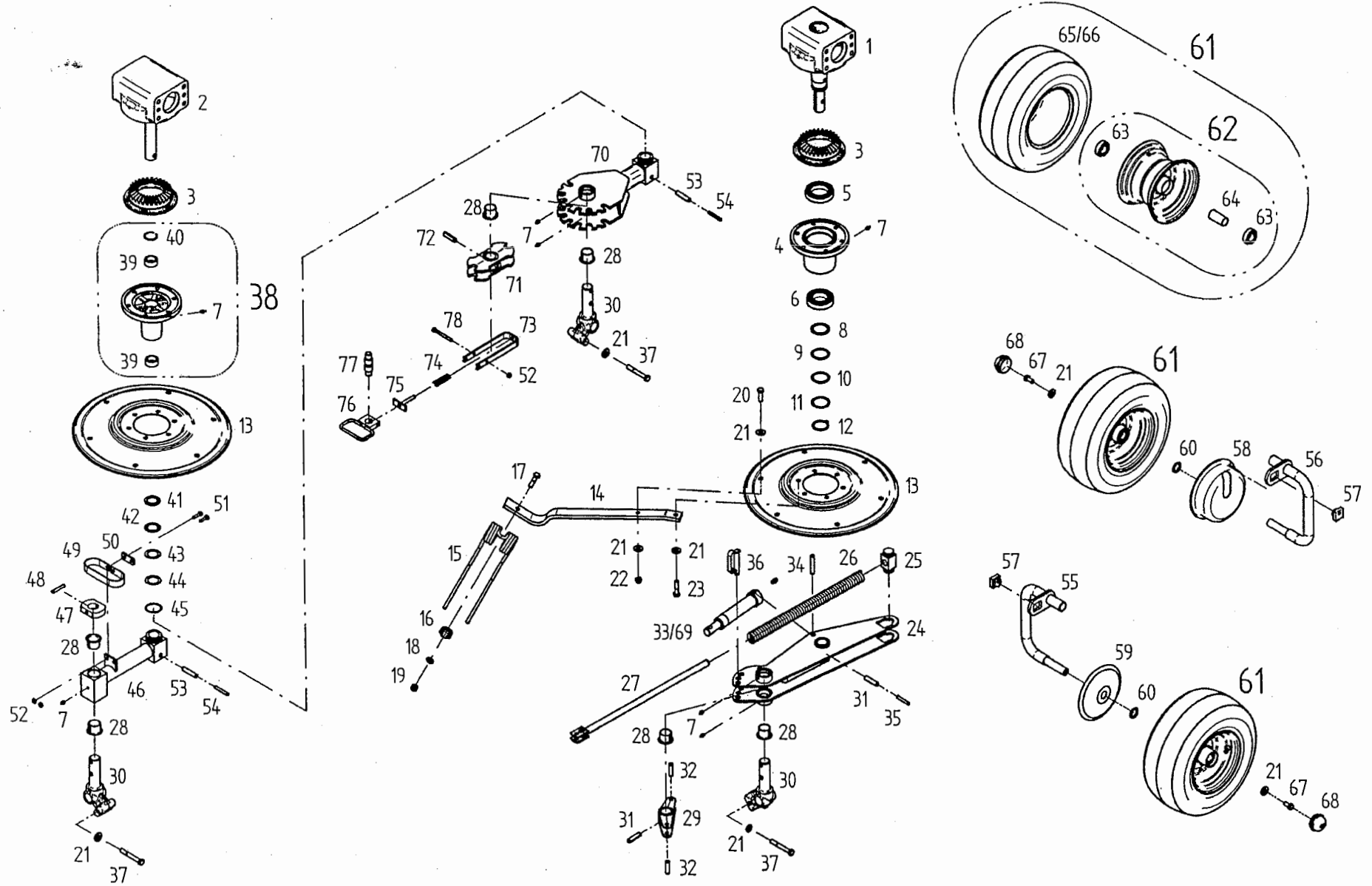
Pos	Nr.	TH 790 Hyd	TH 1100 Hyd	TH 1300 Hyd	x=Verschleißteil	*=kein Ersatzteil	s=Sonderzubehör
					x=Wear part	*=no spare parts	s=Special equipment
					x=Pièces d'usure	*=pas de pièce de rechange	s=Équipement special
					Bezeichnung des Teiles	Description of the part	Désignation de la pièce
					Schlauchführung.....	Hose guide.....	Guide du tuyau flexible
1	110860	o	o	o	Zugfeder.....	Pulling spring.....	Ressort de tension
2	151292	o	o	o	Seilzughebel.....	Handle.....	Levier
3	127289	o	o	o	6kt.-Schraube DIN 931-M 6x50-8.8 A3A	Hexagonal bolt.....	Boulon hexagonal
4	127583	o	o	o	Deckplatte.....	Cover plate.....	Plaque de couverture
5	127582	o	o	o	Klemmbackenpaar.....	Set of 2 clamping jaws.....	Lot de 2 mâchoires de serrage
6	106903	o	o	o	6kt.-Mutter DIN 985-M 6-8-A3A.....	Hexagonal nut.....	Écrou hexagonal
8	116030	o	o	o	Scheibe DIN 9021-7.4-A3A.....	Washer.....	Rondelle
9	151742	o	o	o	Schlauchkanal.....	Cover plate.....	Plaque de couverture
10	151508	o	o	o	Absperrhahn HBKH-8L.....	Stop valve.....	Robine d'arrêt
12	123389	o	o	o	Seil 8x7000 schwarz.....	Rope black.....	Câble noir
13	123775	o	o	o	Seil 8x5000 rot.....	Rope red.....	Câble rouge
15	116538	o	o	o	6kt.-Schraube DIN 931-M12x100-8.8 A3A	Hexagonal bolt.....	Boulon hexagonal
16	107735	o	o	o	6kt.-Schraube DIN 933-M10x30-8.8 A3A	Hexagonal bolt.....	Boulon hexagonal
17	116007	o	o	o	Scheibe DIN 440-R11-A3A.....	Washer.....	Rondelle
18	151453	o	o	o	Leiste.....	Strip.....	Barre
19	108441	o	o	o	6kt.-Mutter DIN 985-M10-8-A3A.....	Hexagonal nut.....	Écrou hexagonal
21	163075	o	o	o	Rohrschelle HRBGS 2 A1 15-15.....	Bracket.....	Bride
22	106903	o	o	o	6kt.-Mutter DIN 985-M6-8-A3A.....	Hexagonal nut.....	Écrou hexagonal

ERSATZTEILLISTE TAFEL - TABLE - PLAN - TAV. 4



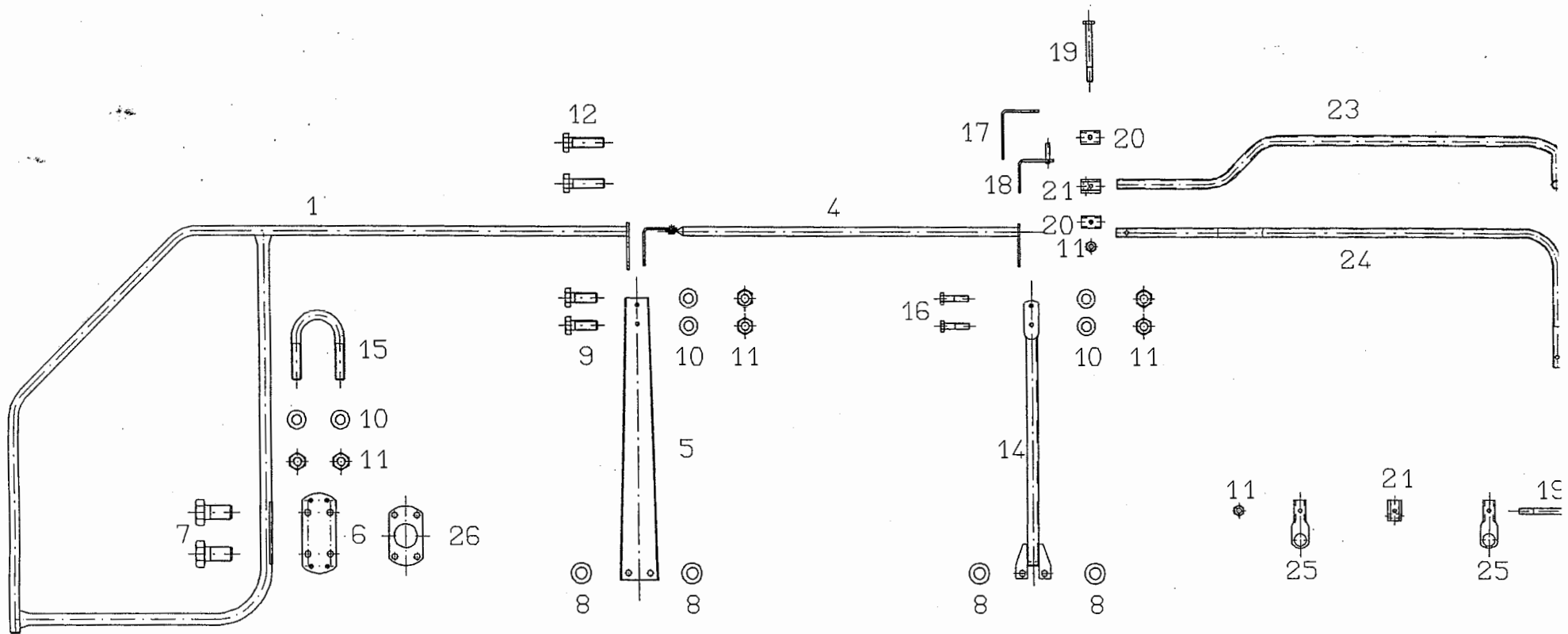
Pos	Nr.	TH 790 Hyd	TH 1100 Hyd	TH 1300 Hyd	x=Verschleißteil	*=kein Ersatzteil	s=Sonderzubehör
					x=Wear part	*=no spare parts	s=Special equipment
					x=Pièces d'usure	*=pas de pièce de rechange	s=Équipement special
					Bezeichnung des Teiles	Description of the part	Désignation de la pièce
					Rahmen.....	Frame.....	Châssis
1	151208	o	o	o	Rahmenscharnier, rechts.....	Frame hinge, right.....	Charnière de châssis, droit
2	151209	o	o	o	Rahmenscharnier, links.....	Frame hinge, left.....	Charnière de châssis, gauche
3	489353	o	o	o	Kreiselkopf, vormontiert.....	Rotor head.....	Boîtier
4	151735	o	o	o	Rahmen, innen.....	Frame, inside.....	Châssis, intérieur
5	489422	o	o	o	Scharnierkopf vormont.....	Hinge.....	Charnière
6	151109	o	o	o	Scharnierhälfte.....	Hinge half.....	Demi-charnière
7	151736	o	o	o	Rahmenrohr 884.....	Frame pipe.....	Tube de châssis
8	489619	o	o	o	Kreiselkopf, vormontiert (siehe Tafel 5).....	Rotor head (see table 5).....	Boîtier (voir tableau 5)
9	150423	o	o	o	Scharnierhälfte außen.....	Hinge half.....	Demi-charnière
10	108292	o	o	o	Kegelschmiernippel AS 8x1 DIN 71412.....	Conical grease nipple.....	Graisser conique
11	128063	o	o	o	Spannstift ISO 8752-13x24-A-ST Dac.320 A.....	Tensioning pin.....	Goupille de serrage
12	126377	o	o	o	6kt.-Schr. DIN933-M16x40-8.8-A3A V-plus.....	Hexagonal bolt.....	Boulon hexagonal
13	122913	o	o	o	Bundbuchse 30W34/45x30.....	Flange sleeve.....	Douille à collet
14	150839	o	o	o	Scharnierbolzen.....	Hinge bolt.....	Boulon de charnière
15	126821	o	o	o	Kegelschmiernippel AM 8x1 DIN 71412.....	Conical grease nipple.....	Graisser conique
16	107469	o	o	o	Spannstift ISO 8752-8x60-A-ST Dac.320A.....	Tensioning pin.....	Goupille de serrage
17	107444	o	o	o	Spannstift ISO 8752-5x60-A-ST Dac.320A.....	Tensioning pin.....	Goupille de serrage
18	127291	o	o	o	Spannstift ISO 8752-13x40-A-ST Dac.320A.....	Tensioning pin.....	Goupille de serrage
19	150654	o	o	o	Scharnierbolzen.....	Hinge bolt.....	Boulon de charnière
20	124517	o	o	o	Scheibe DIN 7349-17-A3A.....	Washer.....	Rondelle
21	127859	o	o	o	6kt.-Schr. DIN933-M16x30-8.8-A3A V-plus.....	Hexagonal bolt.....	Boulon hexagonal
22	150913	o	o	o	Anschlagwinkel.....	Buffer angle.....	Équerre
23	150093	o	o	o	Scharnierblech.....	Hinge plate.....	Plaque de charnière
24	122823	o	o	o	Scharnierabdeckung.....	Cover plate for hinge.....	Plaque de fermeture pour charnière
25	150947	o	o	o	Distanzrohr 108.....	Distance pipe.....	Tube d'écartement
26	122753	o	o	o	Kegelrad Z=15.....	Bevel wheel.....	Pignon conique
27	108601	o	o	o	Rillenkugellager 6009 2RS DIN 625.....	Grooved ball bearing.....	Roulement rainuré à billes
28	150672	o	o	o	6kt.-Welle 1498.....	Hexagonal shaft.....	Arbre hexagonal
29	150001	o	o	o	6kt.-Welle 1160.....	Hexagonal shaft.....	Arbre hexagonal
30	123788	o	o	o	6kt.-Welle 980.....	Hexagonal shaft.....	Arbre hexagonal
31	150502	o	o	o	6kt.-Welle 1108.....	Hexagonal shaft.....	Arbre hexagonal
32	150952	o	o	o	Kreuzgelenk.....	Universal joint.....	Joint de cardan
33	151328	o	o	o	Lasche.....	Tongue.....	Éclisse
34	127274	o	o	o	6kt.-Schr. DIN933-M16x50-8.8-A3A V-plus.....	Hexagonal bolt.....	Boulon hexagonal
35	151479	o	o	o	Verbindungsstange.....	Connecting bar.....	Barre de raccordement
36	107465	o	o	o	Spannstift ISO 8752-8x40-A-ST Dac.320A.....	Tensioning pin.....	Goupille de serrage
37	124053	o	o	o	Klappstecker 6x42 DIN11023.....	Folding plug.....	Esses d'essieu
38	127791	o	o	o	Lammellenstopfen GPN320 G1703.....	Lamellar plug.....	Bouchon à lamelles
39	118602	o	o	o	Sicherungsring 35x2,5 DIN988 A3A.....	Snap ring.....	Circlip intérieur

ERSATZTEILLISTE TAFEL - TABLE - PLAN - TAV. 5

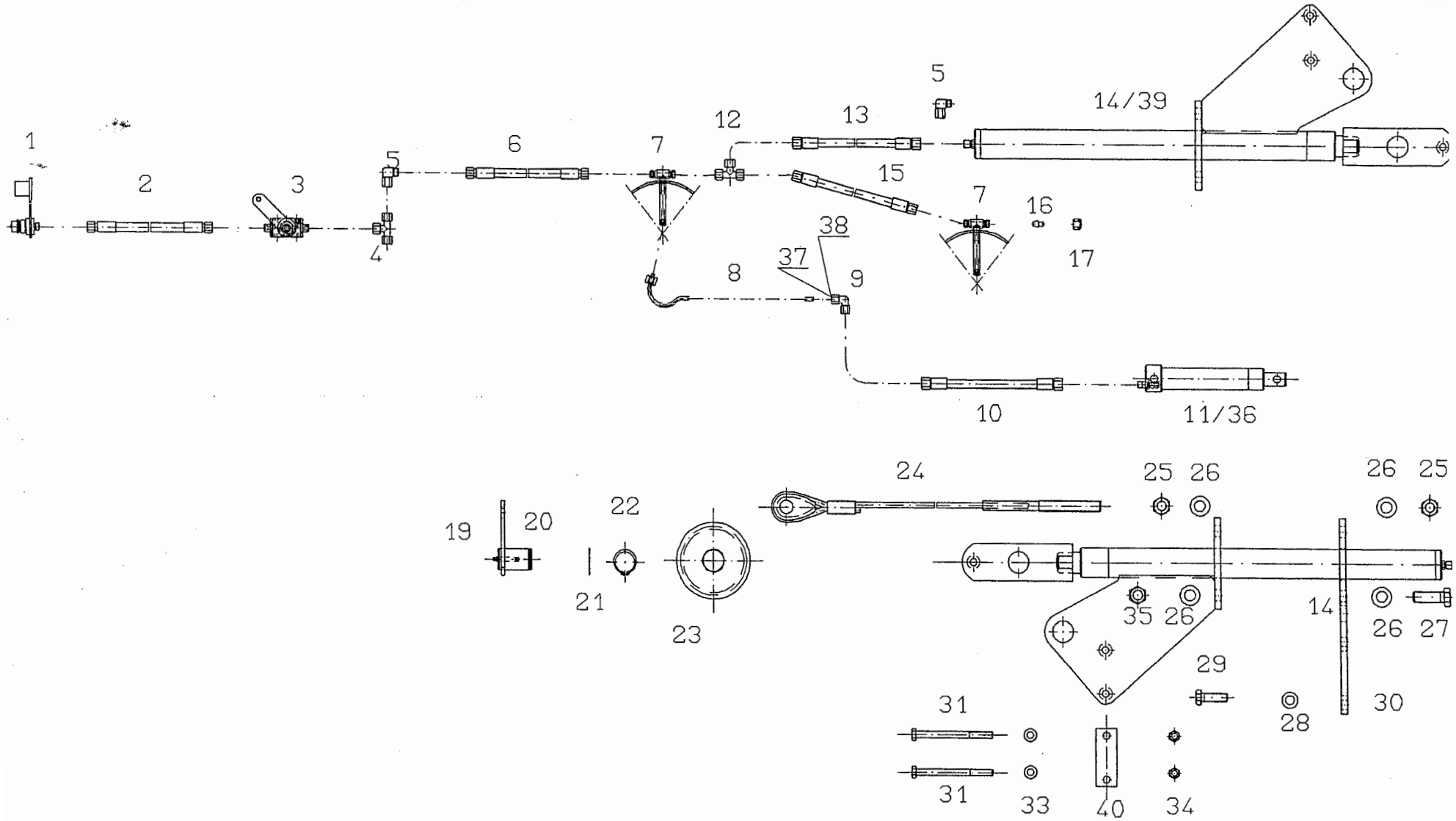


Pos	Nr.	TH 790 Hyd	TH 1100 Hyd	TH 1300 Hyd	x=Verschleißteil	*=kein Ersatzteil	s=Sonderzubehör
					x=Wear part	*=no spare parts	s=Special equipment
					x=Pièces d'usure	*=pas de pièce de rechange	s=Équipement special
					Bezeichnung des Teiles	Description of the part	Désignation de la pièce
					Kreisel/Laufräder.....	Rotor/Track wheel.....	Rotor/Roues
1	489619	o	o	o	Kreiselkopf, vormontiert.....	Rotor head.....	Boîtier
2	489353	o	o	o	Kreiselkopf, vormontiert.....	Rotor head.....	Boîtier
3	151852	o	o	o	Kegelrad 4,5-30 6LO.....	Bevel wheel.....	Pignon conique
4	150322	o	o	o	Kreiselnabe.....	Rotor hub.....	Moyeu du rotor
5	127806	o	o	o	Rillenkugellager 6212-Z DIN 625.....	Grooved ball bearing.....	Roulement rainuré à billes
6	128121	o	o	o	Rillenkugellager 6210-2RS DIN 625.....	Grooved ball bearing.....	Roulement rainuré à billes
7	108292	o	o	o	Kegelschmiernippel AS 8x1 DIN 71412.....	Conical grease nipple.....	Graisser conique
8	124330	o	o	o	Stützscheibe 50x62x3 DIN 988.....	Supporting plate.....	Rondelle de support
9	127807	o	o	o	Paßscheibe 50x62x1.....	Adjusting washer.....	Rondelle d'austage
10	124811	o	o	o	Paßscheibe 50x62x0,5.....	Adjusting washer.....	Rondelle d'austage
11	124810	o	o	o	Paßscheibe 50x62x0,2 DIN 988.....	Adjusting washer.....	Rondelle d'austage
12	127764	o	o	o	Sicherungsring 50x 3 DIN 471.....	Snap ring.....	Circlip extérieur
13	123753	o	o	o	Zinkenteller.....	Tine plate.....	Plaque de dents
14	123756	o	o	o	Zinkenarm.....	Tine arm.....	Bras à dents
15	150862	x	x	x	Federzinken.....	Flexible tine.....	Point flexible
16	150094	o	o	o	Unterlage.....	Support.....	Support
17	127454	o	o	o	6kt.-Schr. DIN 931-M12x50-10.9 Dac.500A.....	Hexagonal bolt.....	Boulon hexagonal
18	105186	o	o	o	Scheibe DIN 125-13-A3A.....	Washer.....	Rondelle
19	127564	o	o	o	6kt.-Mutter DIN 982-M12-10-A3A.....	Hexagonal nut.....	Écrou hexagonal
20	116630	o	o	o	6kt.-Schraube DIN 933-M12x40-8.8-A3A.....	Hexagonal bolt.....	Boulon hexagonal
21	122712	o	o	o	Scheibe 13/30/4.....	Washer.....	Rondelle
22	108589	o	o	o	6kt.-Mutter DIN 985-M12-8-A3A.....	Hexagonal nut.....	Écrou hexagonal
23	116530	o	o	o	6kt.-Schraube DIN 931-M12x50-8.8-A3A.....	Hexagonal bolt.....	Boulon hexagonal
24	151353	o	o	o	Achsausleger.....	Axle bracket.....	Bras levier
25	151224	o	o	o	Führung.....	Bracket.....	Étrier
26	151507	o	o	o	Druckfeder.....	Compression spring.....	Ressort de pression
27	151216	o	o	o	Führungstange.....	Guiding rod.....	Barre de guidage
28	150530	o	o	o	Bundbuchse 35W39/50x30.....	Flange sleeve.....	Douille à collet
29	151226	o	o	o	Arretierstück.....	Locking unit.....	Pièce d'arrêt
30	151084	o	o	o	Drehzapfen.....	Turning pin.....	Pivot
31	127808	o	o	o	Spannstift ISO 8752 13x55-A-ST.....	Tensioning pin.....	Goupille de serrage
32	128036	o	o	o	Spannstift ISO 8752-13x45-A-ST Dac.320A.....	Tensioning pin.....	Goupille de serrage
33	151553	o	o	o	Hydraulikzylinder.....	Hydraulic cylinder.....	Vérin hydraulique
34	127919	o	o	o	Spannstift ISO 8752 17x70-A-ST Dac.320A.....	Tensioning pin.....	Goupille de serrage
35	124702	o	o	o	Spannstift ISO 8752 8x55-A-ST.....	Tensioning pin.....	Goupille de serrage
36	151225	o	o	o	Federbolzen.....	Clip-on bolt.....	Axe de ressort
37	116536	o	o	o	6kt.-Schraube DIN 931-M12x90-8.8-A3A.....	Hexagonal bolt.....	Boulon hexagonal
38	489401	o	o	o	Kreiselnabe montiert.....	Rotor hub mounted.....	Moyeu du rotor monté
39	127204	o	o	o	Nadelhülse HK 3520 DIN 618.....	Needle bush.....	Roulement à aiguilles
40	127937	o	o	o	Sprengring BR42.....	Snap ring.....	Jonc
41	127203	o	o	o	Axiallagerscheibe LS 3552 INA.....	Thrust bearing plate.....	Plaque de palier butée
42	127201	o	o	o	Axialnadellager AXK 3552.....	Needle thrust bearing.....	Palier de butée à aiguilles
43	127202	o	o	o	Axialscheibe AS 3552 DIN3047.....	Thrust plate.....	Plaque de palier
44	122903	o	o	o	Paßscheibe 35x52x0,2 DIN 988.....	Adjusting washer.....	Rondelle d'austage
45	127254	o	o	o	O-Ring 47x3,5-N-NBR70 DIN 3770.....	Ring.....	Anneau torique d'étanchéité
46	151148	o	o	o	Achsausleger, lose.....	Axle bracket, loose.....	Bras levier, axe
47	150972	o	o	o	Druckstück.....	Pressure Piece.....	Pièce de pression
48	127252	o	o	o	Spannstift ISO 8752-10x55-A-ST Dac.320A.....	Tensioning pin.....	Goupille de serrage
49	150927	o	o	o	Federbügel.....	Bracket.....	Étrier
50	150969	o	o	o	Lasche.....	Tongue.....	Éclisse
51	105483	o	o	o	6kt.-Schraube DIN 933-M 8x30-8.8-A3A.....	Hexagonal bolt.....	Boulon hexagonal
52	108531	o	o	o	6kt.-Mutter DIN 985-M8-8-A3A.....	Hexagonal nut.....	Écrou hexagonal
53	107483	o	o	o	Spannstift ISO 8752-13x60-A-ST Dac.320A.....	Tensioning pin.....	Goupille de serrage
54	107469	o	o	o	Spannstift ISO 8752- 8x60-A-ST Dac.320A.....	Tensioning pin.....	Goupille de serrage
55	151363	o	o	o	Laufachse, rechts.....	Traversing axle, right.....	Axe de roulement, droit
56	151364	o	o	o	Laufachse, links.....	Traversing axle, left.....	Axe de roulement, gauche
57	150519	o	o	o	Exzentermutter.....	Eccentric nut.....	Écrou d'excentrique
58	151282	o	o	o	Wickelschutz.....	Protection device against winding up.....	Protection d'enroulement
59	150083	o	o	o	Schutzscheibe, hinten.....	Protective plate, back.....	Plaque de protection, arrière
60	127570	o	o	o	Paßscheibe 25x36x2 DIN 988.....	Adjusting washer.....	Rondelle d'austage
61	126667	x	x	x	Laufrad 16x6,50-8.....	Track wheel.....	Roue
62	121090	o	o	o	Felge 5,50 Ax8.....	Rim.....	Jante
63	117363	o	o	o	Rillenkugellager 6205-2RS DIN 625.....	Grooved ball bearing.....	Roulement rainuré à billes
64	128058	o	o	o	Distanzrohr.....	Distance pipe.....	Tube d'écartement

Fortsetzung nächste Seite..... Continued on next page..... Continué sur la page suivante

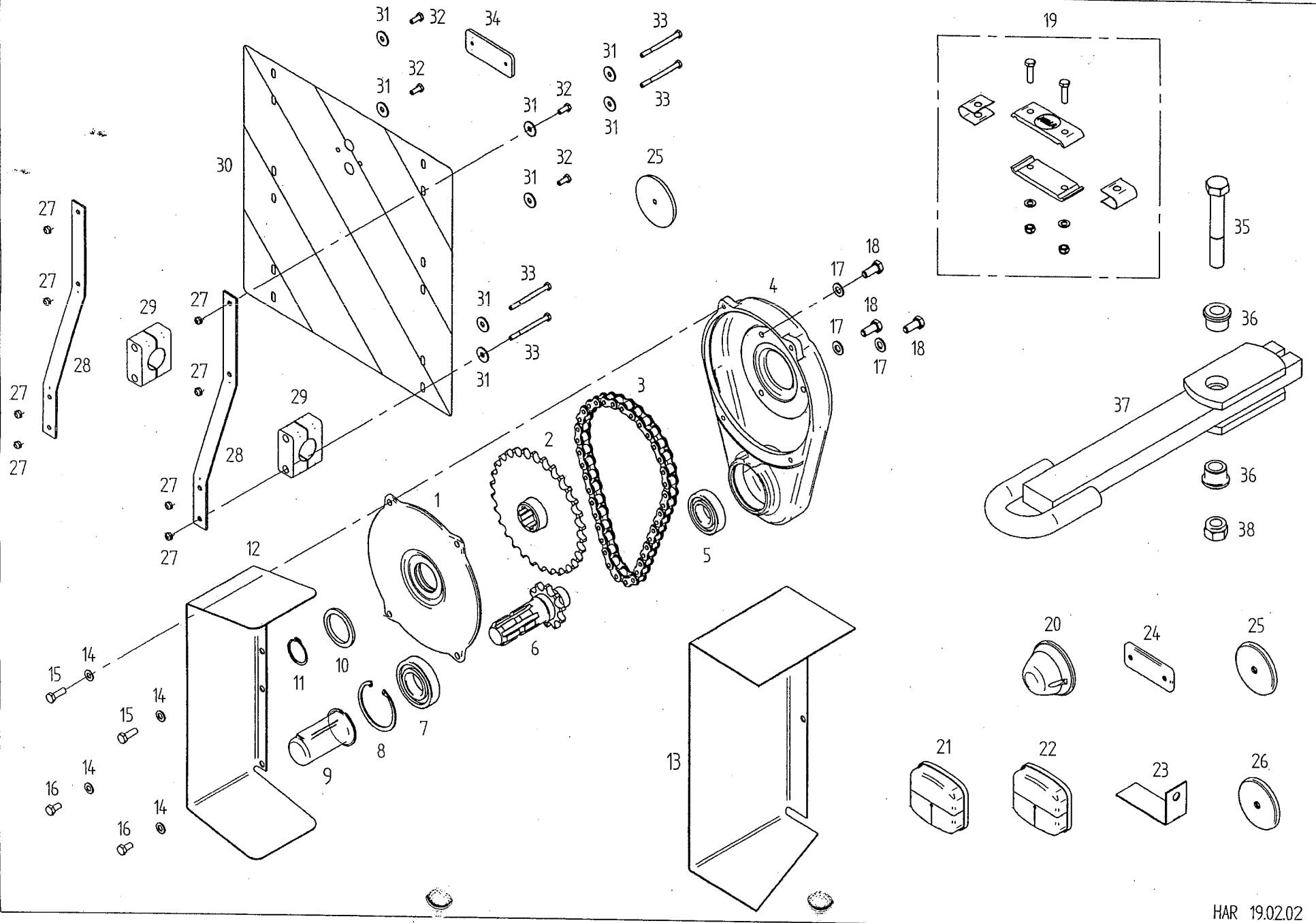


Pos	Nr.	TH 790 Hyd	TH1100 Hyd	TH1300 Hyd	x=Verschleißteil x=Wear part x=Pièces d'usure Bezeichnung des Teiles	*=kein Ersatzteil *=no spare parts *=pas de pièce de rechange Description of the part	s=Sonderzubehör s=Special equipment s=Équipement special Désignation de la pièce
<p>Schutzvorrichtung..... Protective device..... Dispositif de protection</p>							
1	150876	o	o	o	Schutzbogen 875.....	Arc-shaped guard.....	Pièce de protection
4	150574		o	o	Schutzrohr.....	Protective tube.....	Tube de protection
5	150926		o	o	Träger 813.....	Carrier.....	Support
6	150856	o	o	o	Platte.....	Plate.....	Plaque
7	124451	o	o	o	6kt.-Schraube DIN 933-M16x30-8.8-A3A	Hexagonal bolt.....	Boulon hexagonal
8	115979	o	o	o	Scheibe DIN 125-17-A3A.....	Washer.....	Rondelle
9	107735		o	o	6kt.-Schraube DIN 933-M10x30-8.8-A3A	Hexagonal bolt.....	Boulon hexagonal
10	115973	o	o	o	Scheibe DIN 125-10,5-A3A.....	Washer.....	Rondelle
11	108441	o	o	o	6kt.-Mutter DIN 985-M10-8-A3A	Hexagonal nut.....	Écrou hexagonal
12	128087	o			6kt.-Schraube DIN 933-M10x45-8.8-A3A	Hexagonal bolt.....	Boulon hexagonal
14	151266	o	o	o	Rohrstrebe.....	Tubular strut.....	Entetoise en tube
15	150915	o	o	o	Rundstahlbügel A38 9.8 A3A.....	Round-steel bracket.....	Étrier en acier rond
16	116518		o	o	6kt.-Schraube DIN 933-M10x45-8.8-A3A	Hexagonal bolt.....	Boulon hexagonal
17	151256	o	o	o	Winkel außen.....	Outer angle.....	Angle extérieur
18	151259	o	o	o	Winkel innen.....	Inner angle.....	Angle intérieur
19	116459	o	o	o	6kt.-Schraube DIN 931-M10x100-8.8-A3A	Hexagonal bolt.....	Boulon hexagonal
20	151260	o	o	o	Leiste.....	Strip.....	Barre
21	151261	o	o	o	Klemmstück.....	Clamp.....	Collier
23	151284	o	o	o	Schutzbogen 1724 links.....	Arc-shaped guard left.....	Pièce de protection gauche
23	151283	o	o	o	Schutzbogen 1724 rechts.....	Arc-shaped guard right.....	Pièce de protection droite
24	151265	o	o	o	Schutzbogen 1652.....	Arc-shaped guard.....	Pièce de protection
25	151263	o	o	o	Lasche.....	Tongue.....	Éclisse
26	150626	o	o	o	Zwischenplatte.....	Support plate.....	Plaque intermédiaire
<p>Fortsetzung von Tafel 5..... Continued from table 5..... Continué de la plan 5</p>							
65	121091	x	x	x	Decke 16x6,50-8 Impl. 4PRV64.....	Surface.....	Couverture
66	121092	x	x	x	Schlauch 16x6,50-8 TR13.....	Hose.....	Chambre à air
67	126662	o	o	o	6kt.-Schr. DIN 933-M12x25-8.8-A3A V-plus.....	Hexagonal bolt.....	Boulon hexagonal
68	121327	o	o	o	Abschlußkappe.....	Sealing hat.....	Chapeau de fermeture
69	151554	o	o	o	Dichtungssatz für 151553.....	Set of seals.....	Jeu de joints
70	150501	o			Achsausleger.....	Axle bracket.....	Bras levier
71	150447	o			Arretierstück.....	Locking unit.....	Pièce d'arrêt
72	127112	o			Spannstift ISO 8752-13x50-A-ST Dac.320A.....	Tensioning pin.....	Goupille de serrage
73	150471	o			U-Bügel.....	U-Bracket.....	U-Étrier
74	150624	o			Druckfeder.....	Compression spring.....	Ressort de pression
75	150467	o			Führung.....	Bracket.....	Guide
76	150470	o			Griff.....	Handle.....	Poignée
77	150473	o			Bolzen.....	Bolt.....	Boulon
78	124915	o			6kt.-Schraube DIN 931-M8x80-8.8-A3A.....	Hexagonal bolt.....	Boulon hexagonal



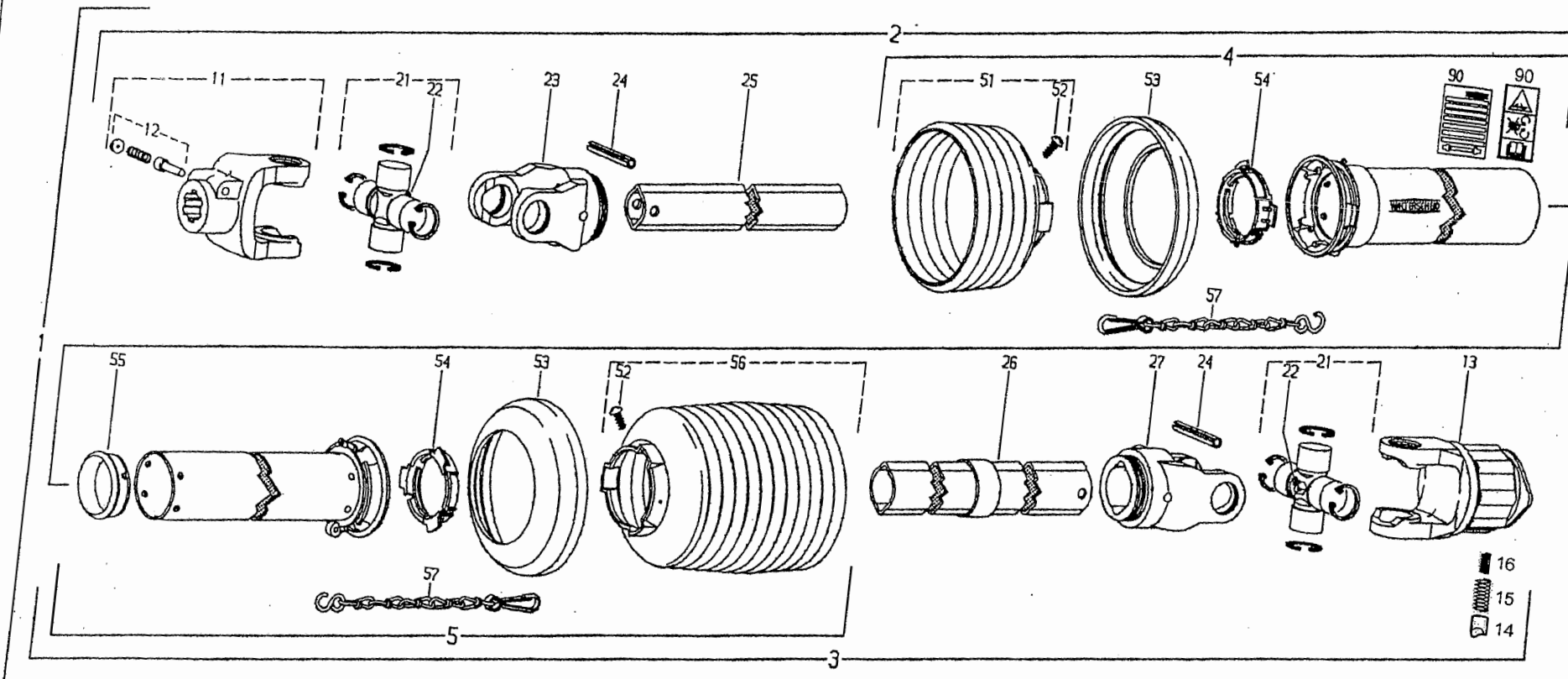
Pos	Nr.	TH 790Hyd	TH 1100Hyd	TH 1300 Hyd	x=Verschleißteil x=Wear part x=Pièces d'usure	*=kein Ersatzteil *=no spare parts *=pas de pièce de rechange	s=Sonderzubehör s=Special equipment s=Équipement special
					Bezeichnung des Teiles	Description of the part	Désignation de la pièce
					Hydraulik.....	Hydraulic.....	Hydraulique
1	126859	o	o	o	SVK-Stecker mit Staubkappe 8L.....	Plug with dust cap.....	Fiche avec chapeau pare-poussière
2	151737	x	x	x	Hydraulikschlauch 2650 mm.....	Hydraulic hose.....	Flexible hydraulique
3	151508	o	o	o	Absperrhahn 45 Grd. HBKH-8L.....	Stop valve.....	Robinet d'arrêt
4	128032	o	o	o	Einstellbare T-Verschraubung ET 8-PL/A3C.....	Adjustable screw fitting.....	Raccord à vis en T réglable
5	127476	o	o	o	Einstellbare W-Verschraubung EW 8 PL- A3C.....	Adjustable screw fitting.....	Raccord à vis en W réglable
6	151737		x		Hydraulikschlauch 2650 mm.....	Hydraulic hose.....	Flexible hydraulique
6	151738	x		x	Hydraulikschlauch 3900 mm.....	Hydraulic hose.....	Flexible hydraulique
7	151255	o	o	o	Hydraulikrohr.....	Tube hydraulic.....	Tube hydraulique
8	151253	o	o	o	Hydraulikrohr.....	Tube hydraulic.....	Tube hydraulique
9	128035	o	o	o	Winkelverschraubung W6-PL-A3C.....	Elbow union.....	Raccord à vis coudé
10	151454	x	x	x	Hydraulikschlauch 300 mm.....	Hydraulic hose.....	Flexible hydraulique
11	151553	o	o	o	Hydraulikzylinder.....	Hydraulic cylinder.....	Vérin hydraulique
12	128040			o	Einstellbare L-Verschraubung EL 8-PL/A3C.....	Adjustable screw fitting.....	Raccord à vis en L réglable
13	151455	x	x	x	Hydraulikschlauch 580 mm.....	Hydraulic hose.....	Flexible hydraulique
14	151605	o	o	o	Hydraulikzylinder 40/575.....	Hydraulic cylinder.....	Vérin hydraulique
15	151234			x	Hydraulikschlauch 1250 mm.....	Hydraulic hose.....	Flexible hydraulique
16	128038			o	Verschlußkegel VKA8/A3C.....	Plug.....	Bouchon de fermeture
17	128039			o	Überwurfmutter M8-L/A3C.....	Nut.....	Écrou-raccord
19	108292	o	o	o	Kegelschmiernippel AS 8x1 DIN 71412.....	Conical grease nipple.....	Graisseur conique
20	151206	o	o	o	Bolzen.....	Pin.....	Boulon
21	121108	o	o	o	Paßscheibe 40x50x1 DIN 988.....	Adjusting washer.....	Rondelle d'austage
22	127838	o	o	o	Sicherungsring 40x2.5 DIN 471.....	Snap ring.....	Circlip extérieur
23	121752	o	o	o	Seilrolle.....	Rope pulley.....	Poulie de câble
24	151203	o	o	o	Drahtseil.....	Wire rope.....	Câble métallique
25	127141	o	o	o	6kt.-Mutter DIN 934-M20-8-A3A.....	Hexagonal nut.....	Écrou hexagonal
26	108455	o	o	o	Scheibe DIN 125-21-A3A.....	Washer.....	Rondelle
27	116641	o	o	o	6kt.-Schraube DIN 933-M20x60-8.8-A3A.....	Hexagonal bolt.....	Boulon hexagonal
28	115979	o	o	o	Scheibe DIN 125-17-A3A.....	Washer.....	Rondelle
29	127274	o	o	o	6kt.-Schr. DIN933-M16x50-8.8-A3A V-plus.....	Hexagonal bolt.....	Boulon hexagonal
30	151244	o	o	o	Flanschplatte.....	Plate.....	Plaque
31	116540	o	o	o	6kt.-Schraube DIN 931-M12x150-8.8-A3A.....	Hexagonal bolt.....	Boulon hexagonal
33	105186	o	o	o	Scheibe DIN 125-13-A3A.....	Washer.....	Rondelle
34	108589	o	o	o	6kt.-Mutter DIN 985-M12-8-A3A.....	Hexagonal nut.....	Écrou hexagonal
35	127267	o	o	o	6kt.-Mutter DIN 985-M20-8-A3A.....	Hexagonal nut.....	Écrou hexagonal
36	151554	o	o	o	Dichtungssatz für 151553.....	Set of seals.....	Jeu de joints
37	128030	o	o	o	Überwurfmutter M6-L/A3C DIN3870.....	Nut.....	Écrou raccord
38	128031	o	o	o	Schneidring DPR06 L X DIN3861 BL 6 ST.....	Cutting ring.....	Bague coupante
39	132365	o	o	o	Dichtsatz 40 mm.....	Set of seals.....	Jeu de joints
40	151252	o	o	o	Lasche.....	Tongue.....	Éclisse

ERSATZTEILLISTE TAFEL - TABLE - PLAN - TAV.



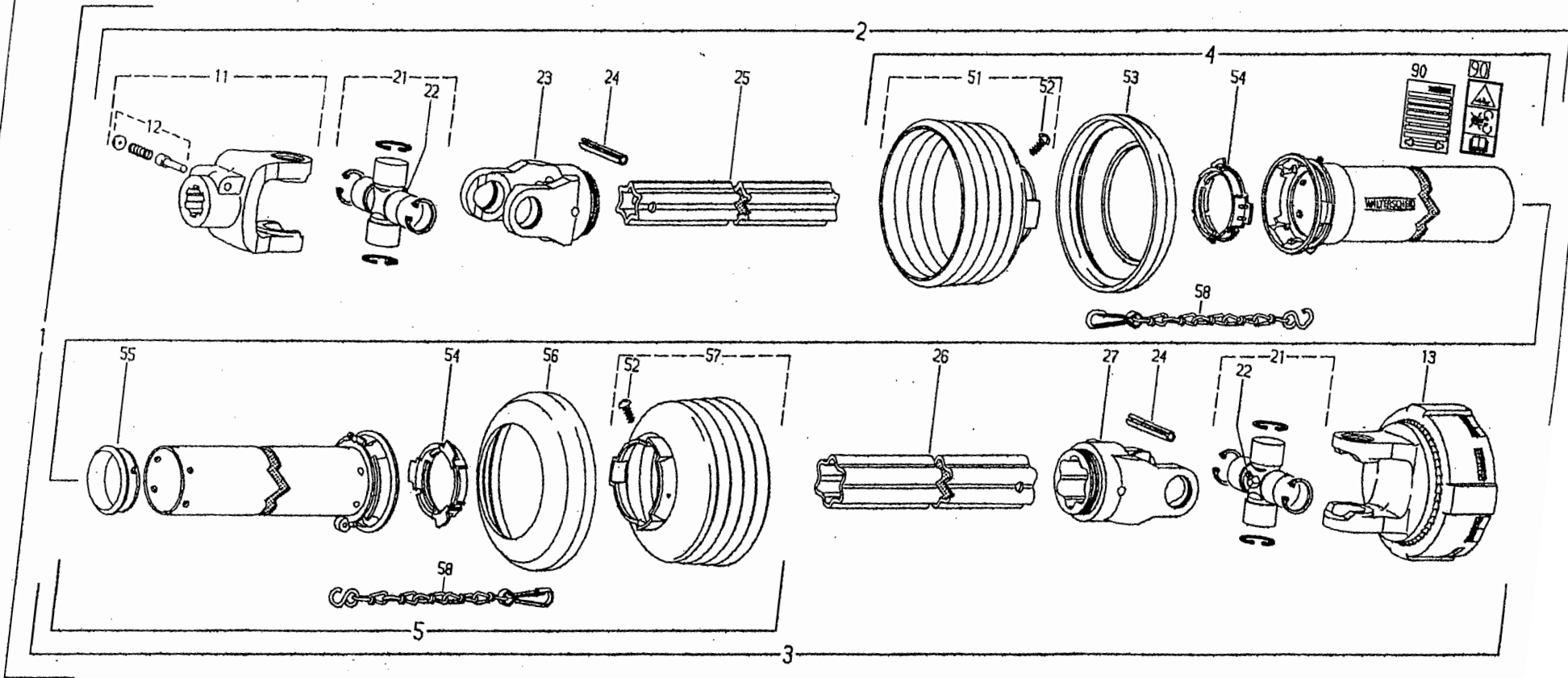
Pos	Nr.	TH10790 Hyd	TH11100 Hyd	TH1300 Hyd	x=Verschleißteil	*=kein Ersatzteil	s=Sonderzubehör
					x=Wear part	*=no spare parts	s=Special equipment
					x=Pièces d'usure	*=pas de pièce de rechange	s=Équipement special
					Bezeichnung des Teiles	Description of the part	Désignation de la pièce
					Sonderzubehör.....	Special equipment.....	Équipement special
					Schwadgetriebe mit Schutz.....	Swath gearbox with guard.....	Engrenage à andains avec protection
1	151858	o	o	o	Getriebedeckel.....	Gearbox cover.....	Couvercle d'engrenage
2	486107	o	o	o	Kettenrad, geschw. Z=30.....	Sprocket wheel, welded.....	Roue à chaîne, soudé
3	111172	x	x	x	Präzisionsrollenkette 3/4"x7/16" t=19,05.....	Link chain.....	Chaîne à rouleaux de précision avec
					39 Glieder einschl. 1 gekröpftes Glied und.....	39 links incl.1 cranked link +.....	39 maillons + 1 maillon contrecoudé +
					1 gerades Verschlussstück.....	1 straight closing link.....	1 maillon de fermeture droit
4	151857	o	o	o	Getriebegehäuse.....	Gearbox housing.....	Boîte de vitesse
5	105327	o	o	o	Rillenkugellager 6206 2 RS DIN 625.....	Grooved ball bearing.....	Roulement rainuré à billes
6	486103	o	o	o	Wellenstummel m. Kettenrad Z=10, geschw.....	Stub shaft with sprocket wheel, welded.....	Bout d'arbre avec roue à chaîne, soudé
7	108570	o	o	o	Rillenkugellager 6207 2RS DIN 625.....	Grooved ball bearing.....	Roulement rainuré à billes
8	107385	o	o	o	Sicherungsring 72x2,5 DIN 472.....	Snap ring.....	Circlip intérieur
9	124292	o	o	o	Zapfwellenschutz.....	PTO-shaft protection device.....	Protection de la prise de force
10	108606	o	o	o	Filzring.....	Ring.....	Rondelle en feutre
11	107367	o	o	o	Sicherungsring 35x1,5 DIN 471.....	Snap ring.....	Circlip extérieur
12	150802	o	o		Schutzblech.....	Wheel guard.....	Tôle de protection
13	151184			o	Schutzblech.....	Wheel guard.....	Tôle de protection
14	115972	o	o	o	Scheibe DIN 125-8,4-A3A.....	Washer.....	Rondelle
15	116614	o	o	o	6kt.-Schraube DIN 933-M 8x25-8.8-A3A.....	Hexagonal bolt.....	Boulon hexagonal
16	116612	o	o	o	6kt.-Schraube DIN 933-M8x16-8.8-A3A.....	Hexagonal bolt.....	Boulon hexagonal
17	115973	o	o	o	Scheibe DIN 125-10,5-A3A.....	Washer.....	Rondelle
18	124508	o	o	o	6kt.-Schraube DIN 933-M10x25-8.8-A3A.....	Hexagonal bolt.....	Boulon hexagonal
19	488320	x	x	x	Zinkensicherung, vollst.....	Protection device for tines, cpl.	Dispositif de sécurité pour les dents, cpl.
					Beleuchtung und Rückstrahler.....	Lights and reflectors.....	Éclairage et catadioptr
20	162092	o	o	o	Positionsleuchte weiss PL86.....	Position lamp, white.....	Feu de position, blanc
21	162090	o	o	o	Dreikammerleuchte BBS 95 links.....	Three - unit lamp, left - hand sided.....	Feu trois lampes, à gauche
22	162091	o	o	o	Dreikammerleuchte BBS 95 rechts.....	Three - unit lamp, right - hand sided.....	Feu trois lampes, à droite
23	150731	o	o	o	Winkel.....	Angle.....	Angle
24	126039	o	o	o	Rückstrahler, rot.....	Reflector, red.....	Catadioptr, rouge
25	127213	o	o	o	Rückstrahler, rot.....	Reflector, red.....	Catadioptr, rouge
26	127214	o	o	o	Rückstrahler, weiß.....	Reflector, white.....	Catadioptr, blanc
					Warntafelsatz.....	Set of warning signs.....	Jeu de tableaux d'avertissement
27	106903	o	o	o	6kt.-Mutter DIN 985-M6-8-A3A.....	Hexagonal nut.....	Écrou hexagonal
28	150569	o	o	o	Stütze.....	Support.....	Support
29	127844	o	o	o	Klemmbackenpaar.....	Set of 2 clamping jaws.....	Lot de 2 mâchoires de serrage
30	150581	o	o	o	Warntafel.....	Warning sign.....	Tableau d'avertissement
31	116030	o	o	o	Scheibe DIN 9021-7,4-A3A.....	Washer.....	Rondelle
32	116607	o	o	o	6kt.-Schraube DIN 933-M6x16-8.8-A3A.....	Hexagonal bolt.....	Boulon hexagonal
33	127814	o	o	o	6kt.-Schraube DIN 931-M6x75-8.8-A3A.....	Hexagonal bolt.....	Boulon hexagonal
34	124687	o	o	o	Rückstrahler, gelb.....	Reflector, yellow.....	Catadioptr, jaune
					Zugöse für Hitch-Haken.....	Drawbar eye for hitch-hook.....	Anneau d'attelage pour crochet "hitch"
35	127823	o	o	o	6kt.-Schraube DIN 931-M20x130-8.8-A3A.....	Hexagonal bolt.....	Boulon hexagonal
36	150664	o	o	o	Buchse.....	Bushing.....	Douille
37	150666	o	o	o	Zugöse.....	Drawbar eye.....	Anneau d'attelage
38	127267	o	o	o	6kt.-Mutter DIN 985-M20-8-A3A.....	Hexagonal nut.....	Écrou hexagonal

ERSATZTEILLISTE TAFEL - TABLE - PLAN - TAV. 9



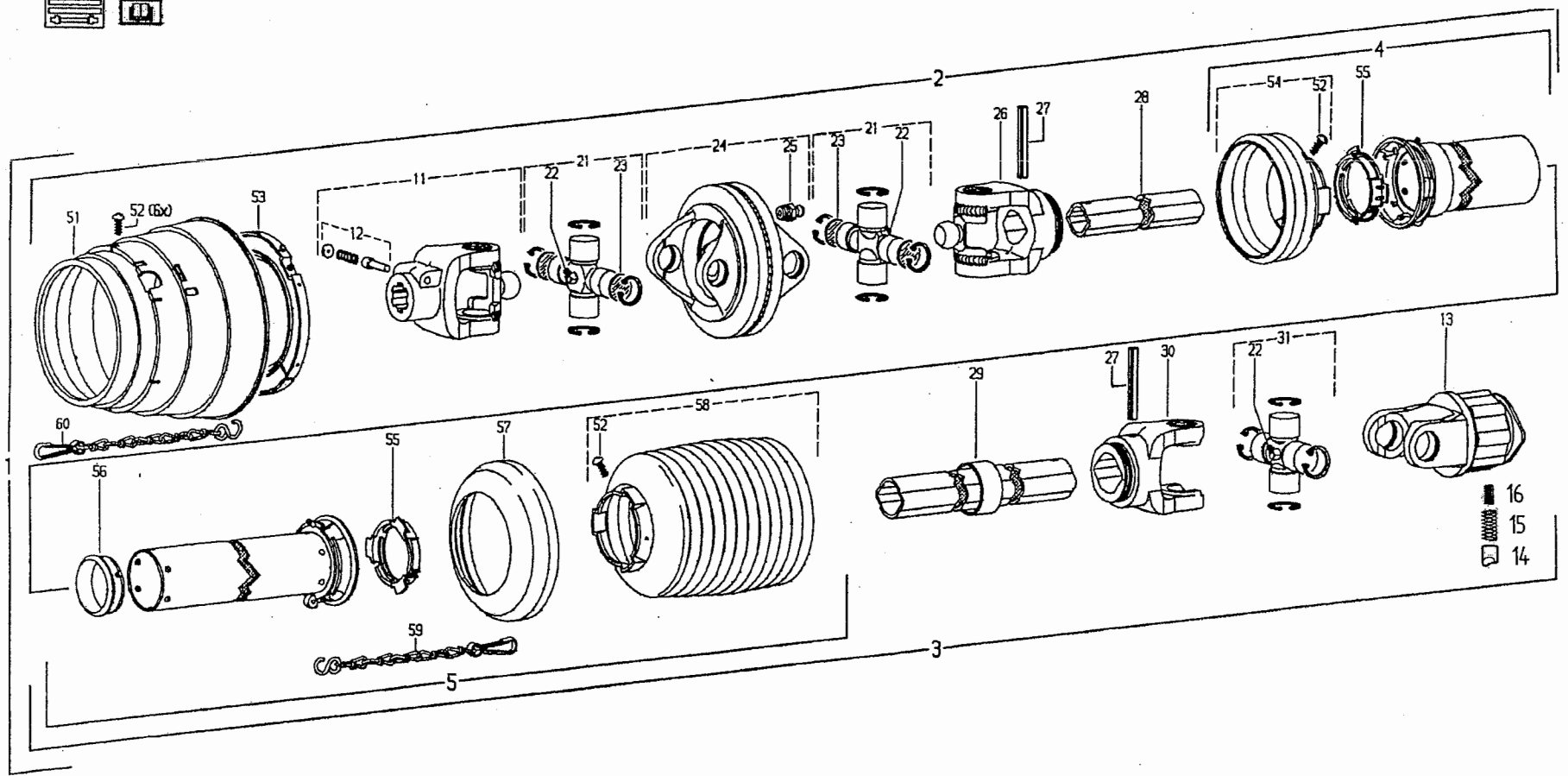
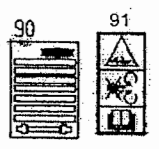
Pos	Nr.	TH10790 Hyd	TH1100 Hyd	x=Verschleißteil x=Wear part x=Pièces d'usure	*=kein Ersatzteil *=no spare parts *=pas de pièce de rechange	s=Sonderzubehör s=Special equipment s=Equipement special
				Bezeichnung des Teiles	Description of the part	Désignation de la pièce
1	150421	o	o	Gelenkwelle PTO-shaft..... Arbre de transmission W2300-SD25Z-1810-K34B/1200Nm		
2	102312	*	*	Innere Gelenkwellenhälfte mit äußerer Schutz-... Inner PTO drive shaft half with Demi-transmission intérieure avec hälfte WH2300-SD25-1730..... outer guard half..... demi-protecteur extérieur		
3	102313	*	*	Äußere Gelenkwellenhälfte mit innerer Schutz-.. Outer PTO drive shaft half with Demi-transmission extérieure avec hälfte WH2300-SD25Z-1725-K34B..... inner guard half..... demi-protecteur intérieur		
4	102314	o	o	Äußere Schutzhälfte SDH25-A1620-RP5-K..... Outer guard half..... Demi-protecteur extérieur		
5	102315	o	o	Innere Schutzhälfte SDH25-J1000-RP10-K..... Inner guard half..... Demi-protecteur intérieur		
11	132553	o	o	Aufsteckgabel mit Schiebestift AG2300-1 3/8" (6)..... Quick-disconnect yoke..... Mâchoire à verrouillage rapide		
12	102066	o	o	Schiebestift, kpl..... Quick-disconnect pin, cpl..... Pousoir de verrouillage rapide, cpl.		
13	102221	o	o	Sternratsche; drehsinnunabhängig..... Radial pin clutch; independent Limiteur à cames en étoile; K34B-2300-1 3/8" (6) ZV; M=1200 Nm..... of direction of rotation..... indépendant du sens de rotation		
14	102254	o	o	Nocken..... Cam..... Came		
15	102255	o	o	Druckfeder, außen..... Outer compression spring..... Ressort de compression, extérieur		
16	102256	o	o	Druckfeder, innen..... Inner compression spring..... Ressort de compression, intérieur		
21	102201	o	o	Kreuzgarnitur, komplett..... Cross and bearing kit, complete..... Bloc croisillon, complet		
22	102095	o	o	Kegel-Schmiemippel BM 8x1..... Lubrication fitting..... Graisseur		
23	132560	o	o	Rillengabel RG2300-1b..... Inboard yoke..... Mâchoire à gorge		
24	127973	o	o	Spannstift ISO 8752 -10x75..... Spring type straight pin..... Goupille élastique		
25	102316	o	o	Profilrohr 1bH-1680..... Profile tube..... Tube profilé		
26	102317	o	o	Profilrohr 2a-1675..... Profile tube..... Tube profilé		
27	132561	o	o	Rillengabel RG2300-2a..... Inboard yoke..... Mâchoire à gorge		
51	102212	o	o	Schutztrichter; n=RP5..... Guard cone; n=RP5..... Cone protecteur; n=RP5		
52	102075	o	o	Schraube 4x10..... Screw..... Vis		
53	102102	o	o	Stützring..... Reinforcing collar..... Bague de renfort		
54	102161	o	o	Gleitring..... Bearing ring..... Bague de glissement		
55	102318	o	o	Gleitring SC25Z..... Bearing ring..... Bague de glissement		
56	102224	o	o	Schutztrichter; n=RP10..... Guard cone; n=RP10..... Cone protecteur; n=RP10		
57	102101	o	o	Haltekette..... Safety chain..... Chainette		
90	102174	o	o	Betriebsanleitung (West) und..... Service instructions (West) and..... Notice d'emploi (Quest) et Gefahrenhinweis-Aufkleber..... Warning decal..... étiquette d'avertissement		

ERSATZTEILLISTE TAFEL - TABLE - PLAN - TAV. 10



Pos	Nr.	TH1300 Hyd	x=Verschleißteil x=Wear part x=Pièces d'usure	*=kein Ersatzteil *=no spare parts *=pas de pièce de rechange	s=Sonderzubehör s=Special equipment s=Équipement special
			Bezeichnung des Teiles	Description of the part	Désignation de la pièce
1	150852	o	Gelenkwelle PTO-shaft..... Arbre de transmission W2400-SD25Z-1810-K92/4 1200Nm		
2	102319	*	Innere Gelenkwellenhälfte mit äußerer Schutz-... hälfte WH2400-SD25-1530.....	Inner PTO drive shaft half with outer guard half.....	Demi-transmission intérieure avec demi-protecteur extérieur
3	102320	*	Äußere Gelenkwellenhälfte mit innerer Schutz-... hälfte WH2400-SD25Z-1715-K92/4.....	Outer PTO drive shaft half with inner guard half.....	Demi-transmission extérieure avec demi-protecteur intérieur
4	102321	o	Äußere Schutzhälfte SDH25-A1500-RP7-K.....	Outer guard half.....	Demi-protecteur extérieur
5	102322	o	Innere Schutzhälfte SDH25Z-J1000-RP6-K.....	Inner guard half.....	Demi-protecteur intérieur
11	102228	o	Aufsteckgabel mit Schiebestift AG2400-1 3/8" (1	Quick-disconnect yoke.....	Mâchoire à verrouillage rapide
12	102066	o	Schiebestift, kpl.....	Quick-disconnect pin, cpl.....	Poussoir de verrouillage rapide, cpl.
13	102323	o	Reibkupplung; drehsinnunabhängig..... K92/4-2400-1 3/8" (6) ZV; M=1200 Nm.....	Friction clutch; independent of direction of rotation.....	Limiteur à friction; indépendant du sens de rotation
21	102229	o	Kreuzgarnitur, komplett.....	Cross and bearing kit, complete.....	Bloc croisillon, complet
22	102095	o	Kegel-Schmiernippel BM 8x1.....	Lubrication fitting.....	Graisseur
23	102167	o	Rillengabel RG2400-S4.....	Inboard yoke.....	Mâchoire à gorge
24	127861	o	Spannstift ISO 8752-10x75.....	Spring type straight pin.....	Goupille élastique
25	102324	o	Profilrohr S4L-1480.....	Profile tube.....	Tube profilé
26	102325	o	Profilrohr S5-1665.....	Profile tube.....	Tube profilé
27	102326	o	Rillengabel RG2400-S5.....	Inboard yoke.....	Mâchoire à gorge
51	102233	o	Schutztrichter; n=Rippenanzahl, n=RP6.....	Guard cone; n=RP5.....	Cone protecteur; n=RP5
52	102075	o	Schraube 4x10.....	Screw.....	Vis
53	102102	o	Stützring Ø 165.....	Reinforcing collar.....	Bague de renfort
54	102161	o	Gleitring.....	Bearing ring.....	Bague de glissement
55	102318	o	Gleitring SC25Z.....	Bearing ring.....	Bague de glissement
56	102160	o	Stützring Ø 191.....	Reinforcing collar.....	Bague de renfort
57	102327	o	Schutztrichter; n=Rippenanzahl, n=RP6.....	Guard cone; n=RP10.....	Cone protecteur; n=RP10
58	102101	o	Haltekette.....	Safety chain.....	Chainette
90	102174	o	Betriebsanleitung (West) und..... Gefahrenhinweis-Aufkleber.....	Service instructions (West) and..... Warning decal.....	Notice d'emploi (Quest) et étiquette d'avertissement

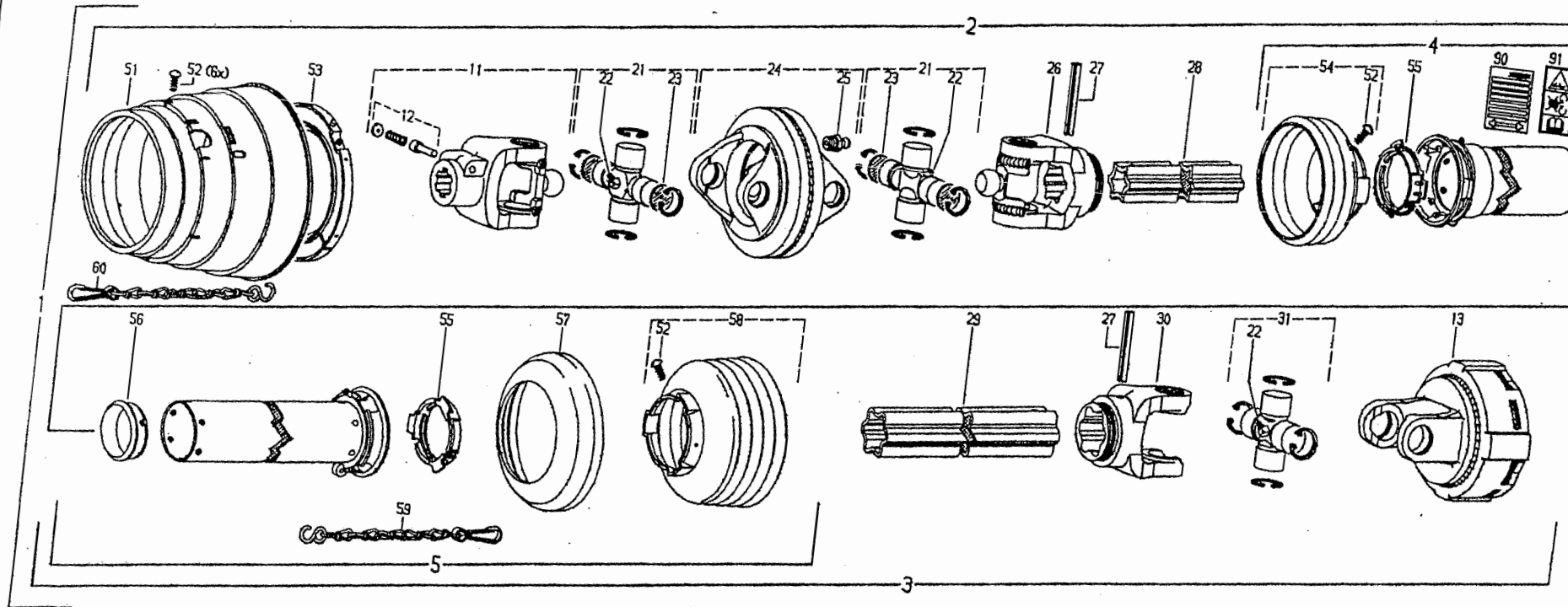
ERSATZTEILLISTE TAFEL - TABLE - PLAN - TAV.



- 16
- 15
- 14

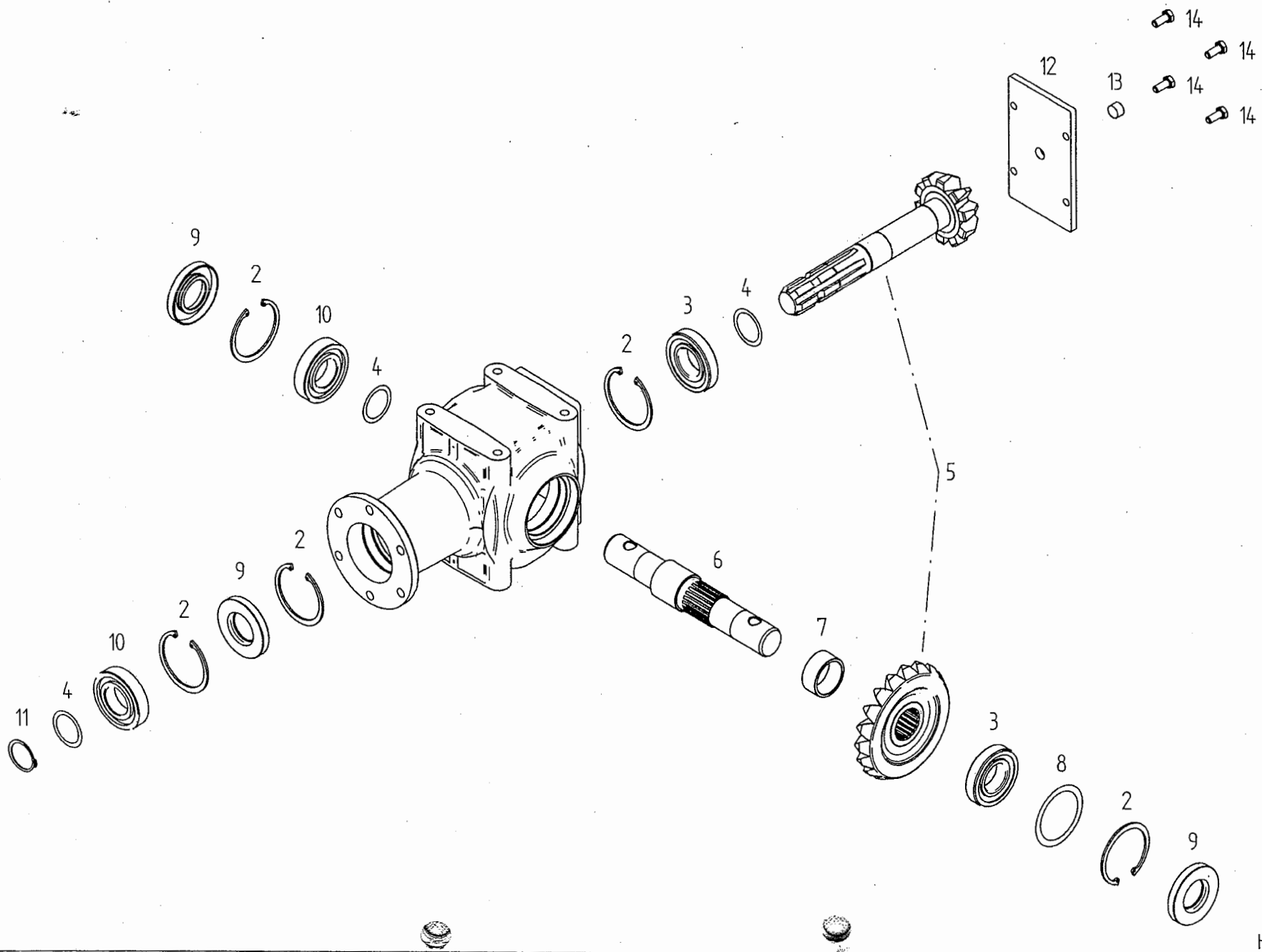
Pos	Nr.	TH10790 Hyd	TH11100 Hyd	x=Verschleißteil	*=kein Ersatzteil	s=Sonderzubehör
				x=Wear part	*=no spare parts	s=Special equipment
				x=Pièces d'usure	*=pas de pièce de rechange	s=Équipement special
				Bezeichnung des Teiles	Description of the part	Désignation de la pièce
1	150849	s	s	Gelenkwelle PTO-shaft..... Arbre de transmission WWE2380-SD25Z-1810-K34B 1200Nm		
2	102343	*	*	Innere Weitwinkel-Gleichl.-Gelenkwellenhälfte . Inner wide-angle CV PTO drive Demi-transmission avec JDH mit auß. Schutzhälfte WWH 2380-SD25-1525.... shaft half with outer guard half..... intérieure et demi-protecteur extérieur		
3	102344	*	*	Äuß. Gelenkwellenhälfte mit inner. Schutzhälfte Outer PTO drive shaft half Demi-transmission extérieure avec WH 2300-SD25Z-1630-K34B..... with inner guard half..... demi-protecteur intérieur		
4	102345	o	o	Äußere Schutzhälfte SCH25-A1500-RP3..... Outer guard half..... Demi-protecteur extérieur		
5	102315	o	o	Innere Schutzhälfte SDH25Z-J1000-RP10-K..... Inner guard half..... Demi-protecteur intérieur		
11	102346	o	o	Aufsteckgabel mit Schiebest. AG2380-1 3/8" (6) Quick-disconnect yoke..... Mâchoire à verrouillage rapide		
12	102066	o	o	Schiebestift, kpl..... Quick-disconnect pin, cpl..... Pousoir de verrouillage rapide, cpl.		
13	102221	o	o	Sternratsche; drehsinnunabhängig..... Radial pin clutch; independent Limiteur à cames en étoile; K34B-2300-1 3/8" (6) ZV; M=1200 Nm..... of direction of rotation..... indépendant du sens de rotation		
14	102254	o	o	Nocken..... Cam..... Came		
15	102255	o	o	Druckfeder, außen..... Outer compression spring..... Ressort de compression, extérieur		
15	102256	o	o	Druckfeder, innen..... Inner compression spring..... Ressort de compression, intérieur		
21	102347	o	o	Kreuzgarnitur, komplett WW 2380..... Cross and bearing kit, complete..... Bloc croisillon, complet		
22	102095	o	o	Kegel-Schmiernippel BM 8x1..... Lubrication fitting..... Graisseur		
23	102348	o	o	Ronde 23,75x2..... Plate..... Rondelle		
24	102349	o	o	Doppelgabel mit Schmiernippel DOPG 2380..... Double yoke with lubrication fitting... Mâchoire double avec graisseur		
25	102335	o	o	Kegel-Schmiernippel DIN 71412-AM 8x1..... Lubrication fitting..... Graisseur		
26	102350	o	o	Rillengabel RG 2380-1b..... Inboard yoke..... Mâchoire à gorge		
27	127973	o	o	Spannstift ISO 8753-10x65..... Spring type straight pin..... Goupille élastique		
28	102351	o	o	Profilrohr; beschichtet 1bGA-1380..... Profile tube; coated..... Tube profilé; couvert		
29	102352	o	o	Profilrohr 2aG-1580..... Profile tube..... Tube profilé		
30	132561	o	o	Rillengabel RG 2300-2a..... Inboard yoke..... Mâchoire à gorge		
31	102201	o	o	Kreuzgarnitur, komplett..... Cross and bearing kit, cpl..... Bloc croisillon, cpl.		
51	102353	o	o	Schutztrichter SD15/25-2380..... Guard cone..... Cone protecteur		
52	102075	o	o	Schraube 4x10..... Screw..... Vis		
53	102354	o	o	Gleitring SD15/25-2380..... Bearing ring..... Bague de glissement		
54	102355	o	o	Schutztrichter n=RP3; n=Rippenanzahl..... Guard cone; n=Number of ribs..... Cône protecteur; n=Nombre d'ondes		
55	102161	o	o	Gleitring..... Bearing ring..... Bague de glissement		
56	102318	o	o	Gleitring SC25Z..... Bearing ring..... Bague de glissement		
57	102102	o	o	Stützring..... Reinforcing collar..... Bague de renfort		
58	102224	o	o	Schutztrichter n=RP10; n=Rippenanzahl..... Guard cone; n=Number of ribs..... Cône protecteur; n=Nombre d'ondes		
59	102101	o	o	Haltekette 400..... Safety chain..... Chaînette		
60	102342	o	o	Haltekette 600..... Safety chain..... Chaînette		
90	102356	o	o	Bedienungsanleitung (West)..... Service instructions (West)..... Notice d'emploi (Ouest)		
91	102357	o	o	Aufkleber - Gefahrenhinweis..... Warning decal..... Etiquette d'avertissement		

ERSATZTEILLISTE TAFEL - TABLE - PLAN - TAV. 12

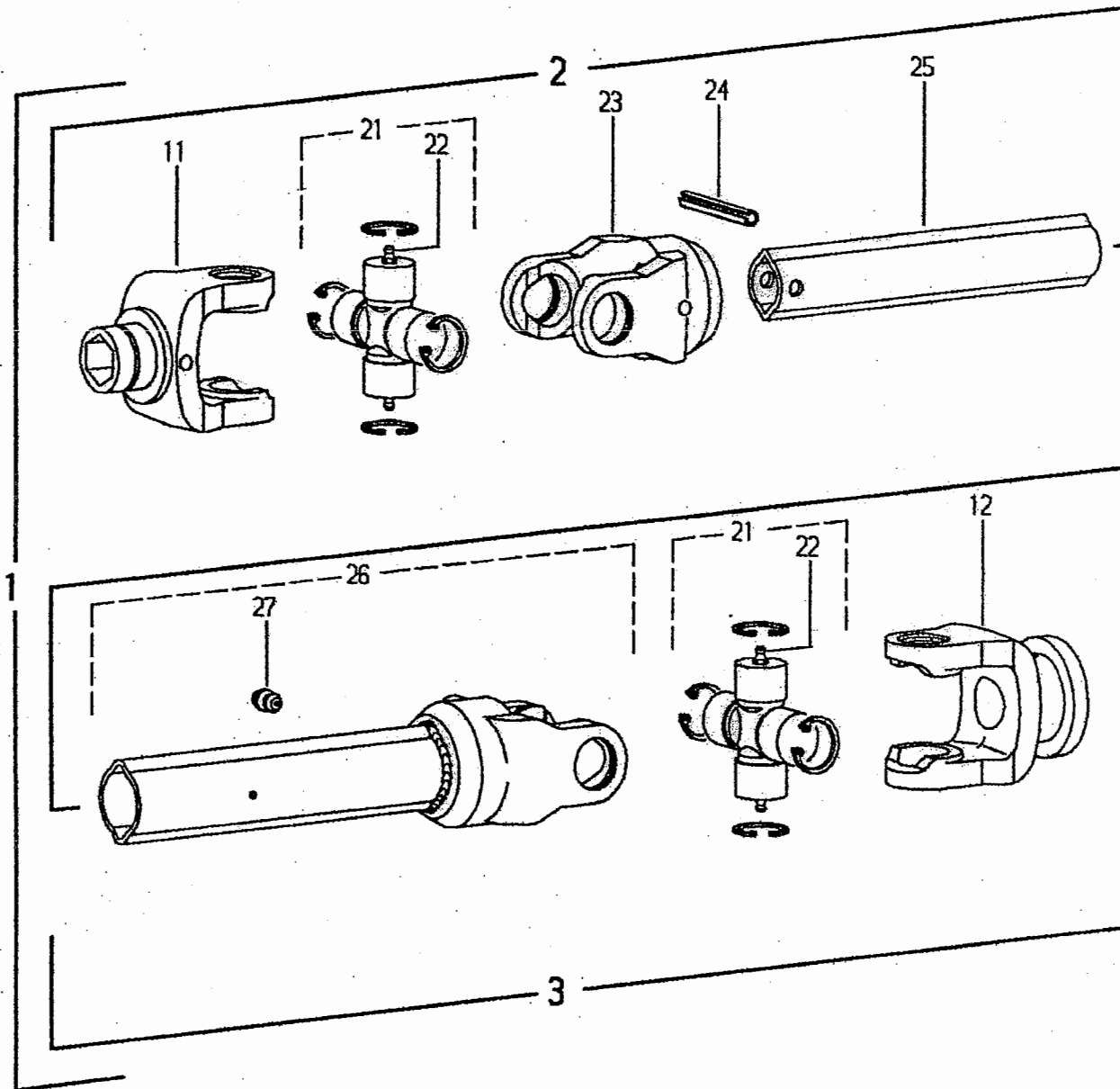


Pos	Nr.	TH 1300 Hyd	x=Verschleißteil x=Wear part x=Pièces d'usure	*=kein Ersatzteil *=no spare parts *=pas de pièce de rechange	s=Sonderzubehör s=Special equipment s=Équipement special
			Bezeichnung des Teiles	Description of the part	Désignation de la pièce
1	150951	S	Gelenkwelle PTO-shaft.....	Arbre de transmission	WWE2480-SD25Z-1810-K92/4 1200Nm
2	102358	*	Innere Weitwinkel-Gleichl.-Gelenkwellenhälfte . Inner wide-angle CV PTO drive	Demi-transmission avec JDH mit äuß. Schutzhälfte WWH 2480-SD25-1534.... shaft half with outer guard half.....	intérieure et demi-protecteur extérieur
3	102359	*	Äuß. Gelenkwellenhälfte mit inner. Schutzhälfte Outer PTO drive shaft half	Demi-transmission extérieure avec WH 2400-SD25Z-1615-K92/4..... with inner guard half.....	demi-protecteur intérieur
4	102360	o	Äußere Schutzhälfte SCH25-A1300-RP3.....	Outer guard half.....	Demi-protecteur extérieur
5	102322	o	Innere Schutzhälfte SDH25Z-J1000-RP6-K.....	Inner guard half.....	Demi-protecteur intérieur
11	102361	o	Aufsteckgabel mit Schiebest. AG2480-1 3/8" (6) Quick-disconnect yoke.....	Mâchoire à verrouillage rapide	
12	102066	o	Schiebestift, kpl.....	Quick-disconnect pin, cpl.....	Poussoir de verrouillage rapide, cpl.
13	102323	o	Reibkupplung; drehsinnunabhängig.....	Friction clutch; independent	Limiteur à friction; indépendant du K92/4-2400-1 3/8" (6) ZV; M=1200 Nm..... of direction of rotation.....
21	102362	o	Kreuzgarnitur, komplett WW 2480.....	Cross and bearing kit, complete.....	Bloc croisillon, complet
22	102095	o	Kegel-Schmiernippel BM 8x1.....	Lubrication fitting.....	Graisseur
23	102363	o	Ronde 26,95x2.....	Plate.....	Rondelle
24	102364	o	Doppelgabel mit Schmiernippel DOPG 2480.....	Double yoke with lubrication fitting....	Mâchoire double avec graisseur
25	102335	o	Kegel-Schmiernippel DIN 71412-AM 8x1.....	Lubrication fitting.....	Graisseur
26	102365	o	Rillengabel RG 2480-S4.....	Inboard yoke.....	Mâchoire à gorge
27	127861	o	Spannstift ISO 8753-10x80.....	Spring type straight pin.....	Goupille élastique
28	102366	o	Profilrohr; beschichtet S4LGA-1380.....	Profile tube; coated.....	Tube profilé; couvert
29	102367	o	Profilrohr S5G-1565.....	Profile tube.....	Tube profilé
30	102326	o	Rillengabel RG 2400-S5.....	Inboard yoke.....	Mâchoire à gorge
31	102229	o	Kreuzgarnitur, komplett.....	Cross and bearing kit, cpl.....	Bloc croisillon, cpl.
51	102368	o	Schutztrichter SD25-2480.....	Guard cone.....	Cône protecteur
52	102075	o	Schraube 4x10.....	Screw.....	Vis
53	102369	o	Gleitring SD25-2480.....	Bearing ring.....	Bague de glissement
54	102370	o	Schutztrichter n=RP3; n= Rippenanzahl.....	Guard cone; n=Number of ribs.....	Cône protecteur; n=Nombre d'ondes
55	102161	o	Gleitring.....	Bearing ring.....	Bague de glissement
56	102318	o	Gleitring SC25Z.....	Bearing ring.....	Bague de glissement
57	102160	o	Stützring.....	Reinforcing collar.....	Bague de renfort
58	102327	o	Schutztrichter n=RP6; n= Rippenanzahl.....	Guard cone; n=Number of ribs.....	Cône protecteur; n=Nombre d'ondes
59	102101	o	Haltekette 400.....	Safety chain.....	Chaînette
60	102342	o	Haltekette 600.....	Safety chain.....	Chaînette
90	102356	o	Bedienungsanleitung (West).....	Service instructions (West).....	Notice d'emploi (Ouest)
91	102357	o	Aufkleber - Gefahrenhinweis.....	Warning decal.....	Étiquette d'avertissement

ERSATZTEILLISTE TAFEL - TABLE - PLAN - TAV. 13



Pos	Nr.	TH 790 Hyd	TH 1100 Hyd	TH 1300 Hyd	x=Verschleißteil	*=kein Ersatzteil	s=Sonderzubehör
					x=Wear part	*=no spare parts	s=Special equipment
					x=Pièces d'usure	*=pas de pièce de rechange	s=Équipement special
					Bezeichnung des Teiles	Description of the part	Désignation de la pièce
	151498				Winkelgetriebe.....	Gearbox.....	Engrenage angulaire
2	107385	o	o	o	Sicherungsring 72x2.5 DIN 472.....	Snap ring.....	Circlip intérieur
3	128098	o	o	o	Kegelrollenlager 30207 DIN 720.....	Tapered roller bearing.....	Roulement à rouleaux coniques
4	120593	o	o	o	Passscheibe 35x45x0.1 DIN 988.....	Adjusting washer.....	Rondelle d' austage
5	151377	o	o	o	Kegelradsatz z=10/z=19.....	Bevel wheel set.....	Jeu de pignon conique
6	151368	o	o	o	Welle.....	Shaft.....	Arbre
7	151369	o	o	o	Distanzring.....	Distance ring.....	Bague d' écartement
8	124650	o	o	o	Passscheibe 60x75x0.1 DIN 988.....	Adjusting washer.....	Rondelle d' austage
9	108392	o	o	o	Wellendichtring A35x72x10 DIN3760.....	Seal.....	Bague à lèvres avec ressort
10	108570	o	o	o	Rillenkugellager 6207 2RS DIN 625.....	Grooved roller bearing.....	Roulement rainuré à billes
11	107367	o	o	o	Sicherungsring 35x1.5 DIN 471.....	Snap ring.....	Circlip extérieur
12	151370	o	o	o	Deckel.....	Cover.....	Couvercle
13	128112	o	o	o	Verschlusschraube 3/8" DIN 906.....	Plug screw.....	Bouchon fileté
14	127102	o	o	o	6kt.-Schr. DIN 933-M 8x20-8.8-A3A Vplus	Hexagonal bolt.....	Boulon hexagonal



Pos	Nr.	TH 790 Hyd	TH1100 Hyd	TH13000Hyd	χ=Verschleißteil	*=kein Ersatzteil	s=Sonderzubehör
					χ=Wear part	*=no spare parts	s=Special equipment
					χ=Pièces d'usure	*=pas de pièce de rechange	s=Équipement special
					Bezeichnung des Teiles	Description of the part	Désignation de la pièce
1	151358	o	o	o	Gelenkwelle W2400 - 275.....	P.t.o.-shaft.....	Arbre de transmission
2	102110	o	o	o	Innere Gelenkwellenhälfte	Inner PTO drive shaft half	Demi-transmission intérieure
3	102111	o	o	o	Äußere Gelenkwellenhälfte	Outer PTO drive shaft half	Demi-transmission extérieure
11	151220	o	o	o	Nabengabel NG2400-6kt 27.....	Hub yoke.....	Mâchoire alésée
12	151360	o	o	o	Nabengabel NG2400-D=35.....	Hub yoke.....	Mâchoire alésée
21	151219	o	o	o	Kreuzgarnitur, komplett	Cross and bearing kit, complete.....	Bloc croisillon, complet
22	102112	o	o	o	Kegel-Schmiernippel DIN71412-AM6.....	Lubrication fitting.....	Graisneur
23	151221	o	o	o	Rillengabel NG2400-1b.....	Inboard yoke.....	Mâchoire à gorge
24	127861	o	o	o	Spannstift ISO8752-10x80.....	Spring type straight pin.....	Goupille élastique
25	151222	o	o	o	Profilrohr gehärtet 1bh-195.....	Profile tube; hardened.....	Tube profilé; cimenté
26	151218	o	o	o	Wellengabel mit Schmiernippel 2400-2aG-190..	Welded shaft and yoke assembly.....	Mâchoire avec profil soudé
						with lubrication fitting.....	avec graisseur
27	102113	o	o	o	Schlag-Schmiernippel.....	Drive-in type lubrication fitting.....	Graisneur à frapper

Ersatzteilliste

NUMMERNVERZEICHNIS

LIST NUMERIQUE

INDEX OF NUMBERS

Bestell-Nr.	Tafel	Bestell-Nr.	Tafel	Bestell-Nr.	Tafel	Bestell-Nr.	Tafel	Bestell-Nr.	Tafel	Bestell-Nr.	Tafel	Bestell-Nr.	Tafel
Part no	Table	Part no	Table	Part no	Table	Part no	Table	Part no	Table	Part no	Table	Part no	Table
No de commande	Tableau	No de commande	Tableau	No de commande	Tableau	No de commande	Tableau	No de commande	Tableau	No de commande	Tableau	No de commande	Tableau
102066	9,12	102254	11,14	102354	11,53	107735	6,09	116614	8,15	126821	2,27	127850	2,14
102066	10,12	102255	9,15	102355	11,54	108292	1,16	116630	5,20	126821	4,15	127859	1,29
102066	11,12	102255	11,15	102356	11,90	108292	4,10	116641	7,27	126825	1,03	127859	4,21
102066	12,12	102256	9,16	102356	12,90	108292	5,07	117363	5,63	126859	7,01	127860	2,35
102075	9,52	102256	11,15	102357	11,91	108292	7,19	117772	1,37	126880	1,14	127861	10,24
102075	10,52	102312	9,02	102357	12,91	108392	13,09	118602	2,22	126880	2,17	127861	12,27
102075	11,52	102313	9,03	102358	12,02	108441	1,01	118602	4,39	127102	13,14	127861	14,24
102075	12,52	102314	9,04	102359	12,03	108441	1,39	118603	1,33	127112	5,72	127919	1,08
102095	9,22	102315	9,05	102360	12,04	108441	2,03	120593	13,04	127141	7,25	127919	2,34
102095	10,22	102315	11,05	102361	12,11	108441	3,19	121090	5,62	127201	5,42	127919	5,34
102095	11,22	102316	9,25	102362	12,21	108441	6,11	121091	5,65	127202	5,43	127937	5,40
102095	12,22	102317	9,26	102363	12,23	108455	7,26	121092	5,66	127203	5,41	127959	1,10
102101	9,57	102318	9,55	102364	12,24	108531	5,52	121108	7,21	127204	5,39	127973	9,24
102101	10,58	102318	10,55	102365	12,26	108544	1,06	121327	5,68	127213	8,25	127973	11,27
102101	11,59	102318	11,56	102366	12,28	108570	8,07	121752	7,23	127214	8,26	128030	7,37
102101	12,59	102318	12,56	102367	12,29	108570	13,10	122712	5,21	127252	5,48	128031	7,38
102102	9,53	102319	10,02	102368	12,51	108589	5,22	122753	4,26	127254	5,45	128032	7,04
102102	10,53	102320	10,03	102369	12,53	108589	7,34	122823	4,24	127267	7,35	128035	7,09
102102	11,57	102321	10,04	102370	12,54	108601	4,27	122903	5,44	127267	8,38	128036	5,32
102110	14,02	102322	10,05	105186	5,18	108606	8,10	122913	4,13	127274	4,34	128038	7,16
102111	14,03	102322	12,05	105186	7,33	110860	1,23	123389	3,12	127274	7,29	128039	7,17
102112	14,22	102323	10,13	105327	8,05	110860	3,01	123753	5,13	127289	3,03	128040	7,12
102113	14,27	102323	12,13	105483	5,51	111172	8,03	123756	5,14	127291	4,18	128058	5,64
102160	10,56	102324	10,25	106903	2,13	115972	8,14	123775	3,13	127454	5,17	128063	4,11
102160	12,57	102325	10,26	106903	3,06	115973	1,38	123788	4,30	127476	7,05	128087	6,12
102161	9,54	102326	10,27	106903	3,22	115973	6,10	124053	4,37	127516	1,35	128098	13,03
102161	10,54	102326	12,30	106903	8,27	115973	8,17	124292	8,09	127564	5,19	128112	13,13
102161	11,55	102327	10,57	107367	8,11	115979	6,08	124330	5,08	127570	1,21	128121	5,06
102161	12,55	102327	12,58	107367	13,11	115979	7,28	124451	6,07	127570	5,60	130256	2,45
102167	10,23	102335	11,25	107385	8,08	116007	2,02	124508	8,18	127571	2,08	132365	7,39
102174	9,90	102335	12,25	107385	13,02	116007	3,17	124512	2,12	127582	3,05	132553	9,11
102174	10,90	102342	11,60	107444	4,17	116030	3,08	124517	1,30	127583	3,04	132560	9,23
102201	9,21	102342	12,60	107449	1,20	116030	8,31	124517	4,20	127715	2,07	132561	9,27
102201	11,31	102343	11,02	107452	1,25	116459	6,19	124650	13,08	127764	5,12	132561	11,30
102212	9,51	102344	11,03	107452	1,36	116518	6,16	124687	8,34	127791	4,38	150001	4,29
102221	9,13	102345	11,04	107456	1,32	116522	1,04	124702	5,35	127806	5,05	150083	5,59
102221	11,13	102346	11,11	107464	1,19	116530	5,23	124810	5,11	127807	5,09	150093	4,23
102224	9,56	102347	11,21	107464	2,46	116536	2,06	124811	5,10	127808	5,31	150094	5,16
102224	11,58	102348	11,23	107465	4,36	116536	5,37	124915	5,78	127814	8,33	150322	5,04
102228	10,11	102349	11,24	107469	4,16	116538	3,15	126039	8,24	127823	8,35	150421	9,01
102229	10,21	102350	11,26	107469	5,54	116540	7,31	126242	2,23	127838	7,22	150423	4,09
102229	12,31	102351	11,28	107483	5,53	116607	8,32	126377	4,12	127842	1,15	150439	2,04
102233	10,51	102352	11,29	107735	2,01	116609	2,11	126377	5,67	127844	8,29	150447	5,71
102254	9,14	102353	11,51	107735	3,16	116612	8,16	126377	5,61	127849	2,15	150448	1,27

Ersatzteilliste

NUMMERNVERZEICHNIS
INDEX OF NUMBERS

LIST NUMERIQUE

Bestell-Nr.	Tafel	Bestell-Nr.	Tafel	Bestell-Nr.	Tafel	Bestell-Nr.	Tafel	Bestell-Nr.	Tafel	Bestell-Nr.	Tafel	Bestell-Nr.	Tafel
Part no	Table	Part no	Table	Part no	Table	Part no	Table	Part no	Table	Part no	Table	Part no	Table
No de commande	Tableau	No de commande	Tableau	No de commande	Tableau	No de commande	Tableau	No de commande	Tableau	No de commande	Tableau	No de commande	Tableau
150451	2,16	150926	6,05	151284	6,23	162092	8,20						
150463	2,09	150927	5,49	151287	1,34	163075	3,21						
150467	5,75	150947	4,25	151292	3,02	486103	8,06						
150470	5,76	150951	12,01	151300	2,18	486107	8,02						
150471	5,73	150952	4,32	151328	4,33	488320	8,19						
150473	5,77	150969	5,50	151353	5,24	489353	4,03						
150501	5,70	150972	5,47	151358	14,01	489353	5,02						
150502	4,31	151055	1,11	151360	14,12	489401	5,38						
150519	5,57	151084	5,30	151363	5,55	489422	4,05						
150521	1,12	151108	1,31	151364	5,56	489619	4,08						
150530	5,28	151109	4,06	151368	13,06	489619	5,01						
150559	1,13	151148	5,46	151369	13,07								
150560	2,41	151184	8,13	151370	13,12								
150561	1,09	151203	7,24	151377	13,05								
150564	1,28	151206	7,20	151453	3,18								
150566	1,26	151208	4,01	151454	7,10								
150569	8,28	151209	4,02	151455	7,13								
150574	6,04	151216	5,27	151479	4,35								
150581	8,30	151218	14,26	151498	2,05								
150624	5,74	151219	14,21	151498	13,00								
150626	6,26	151220	14,11	151507	5,26								
150634	1,02	151221	14,23	151508	3,10								
150654	4,19	151222	14,25	151508	7,03								
150659	1,22	151224	5,25	151550	1,90								
150664	8,36	151225	5,36	151552	1,91								
150666	8,37	151226	5,29	151553	5,33								
150672	4,28	151228	1,07	151553	7,11								
150686	1,05	151231	2,47	151554	5,69								
150731	8,23	151234	7,15	151554	7,36								
150736	2,04	151241	2,24	151605	7,14								
150802	8,12	151244	7,30	151731	1,92								
150839	4,14	151252	7,40	151735	4,04								
150849	11,01	151253	7,08	151736	4,07								
150852	10,01	151255	7,07	151737	7,02								
150856	6,06	151256	6,17	151737	7,06								
150862	5,15	151259	6,18	151738	7,06								
150876	6,01	151260	6,20	151742	3,09								
150879	2,25	151261	6,21	151852	5,03								
150882	2,10	151263	6,25	151857	8,04								
150905	1,17	151265	6,24	151858	8,01								
150906	1,18	151266	6,14	160600	2,26								
150909	2,42	151277	1,24	162068	1,40								
150913	4,22	151282	5,58	162090	8,21								
150915	6,15	151283	6,23	162091	8,22								

**FELLA**

Das **FELLA** Futterernte-Programm

(D)

Turbomäher
Turbo-Scheibenmäher
Turboheuer
Turboschwader
Turboschneider

(F)

Turbofaucheuses à Tambours
Turbofaucheuses à Disques
Turbofaneurs
Turboandaineurs
Désileuses-Bloc-Turbo

(GB)

Turbo-Drum-Mowers
Turbo-Disc-Mowers
Turbo-Tedders
Turbo-Swather
Silage-Bloc-Cutters

(NL)

Trommelmaaiers
Schijvenmaaiers
Schudders
Zwadharken
Kuilvoersnijders

(I)

Turbo-Falciatrici a tamburi
Turbo-Falciatrici a dischi
Turbo-Spandi-Voltafieno
Turbo-Ranghinatori
Turbo-Tagliablocchi

(E)

Segadoras Turbo
Segadoras a discos Turbo
Henificadoras Turbo
Hileradoras Turbo
Desensiladoras

Technische Änderungen vorbehalten.

Sous reserves de modifications techniques.

Subject to technical modifications.

Technische veranderingen voorbehouden.

Si fa riserva di modifiche tecniche.

Nos reservamos el derecho de modificaciones t

FELLA-Werke GmbH & Co. KG

FELLA-Werke GmbH & Co. KG

Telefon 00-49-9128/73-0

Zentraler Kundendienst 00-49-9128/73-229

Zentrales Ersatzteillager 00-49-9128/73-111

www.fella-werke.de

Postfach 13 06 90533 Feucht b. Nürnberg

Fellastraße 1-3 90537 Feucht b. Nürnberg

Telefax 00-49-9128/73-110