

FELLA-Turboheuer TH 360

Bedienungsanleitung + Ersatzteilliste

Instructions de Service et Liste des Pièces de Rechange

Operating Instructions and Spare Parts List

Istruzioni sull'uso e distinta delle parti di ricambio

Gebruiksaanwijzing en Onderdeelenlist

Bruksanvisning och Reservdelslista

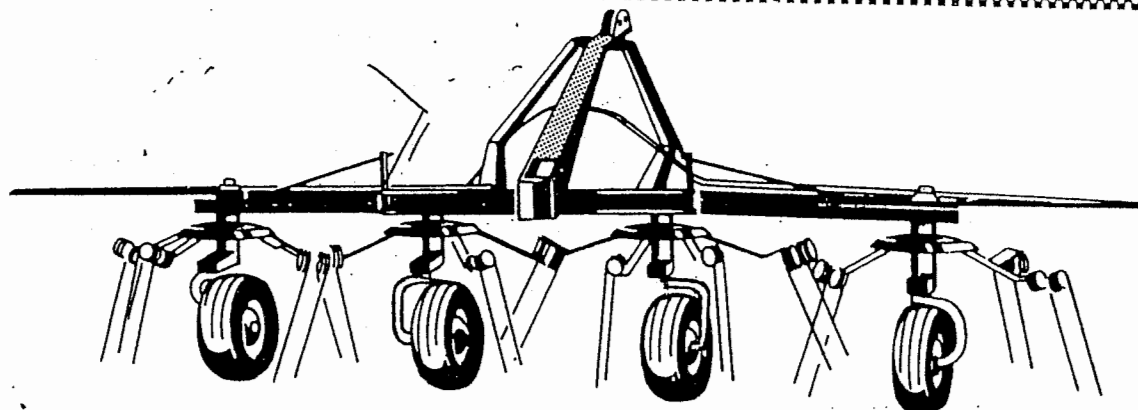


bis/Masch. Nr. 3721

TH 360

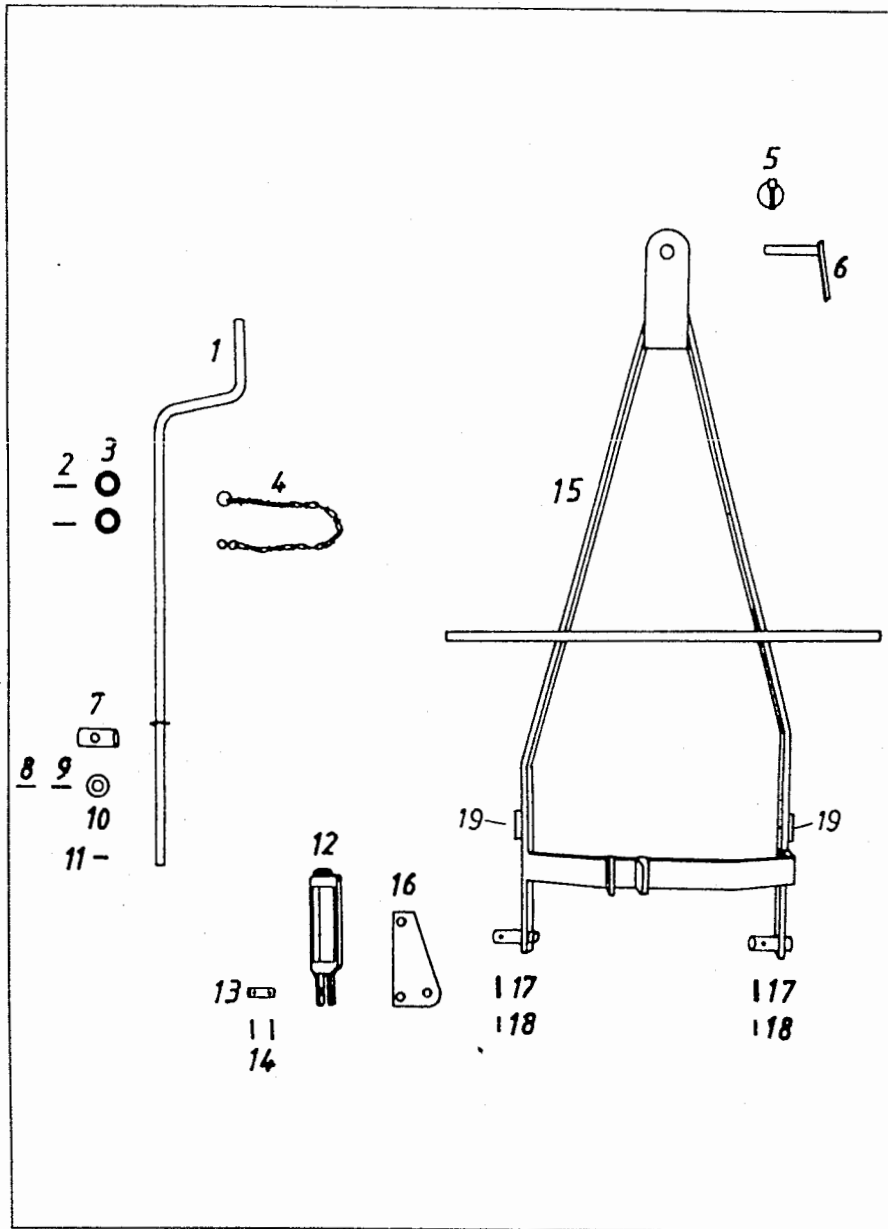
TH 360 D

TH 360 DS

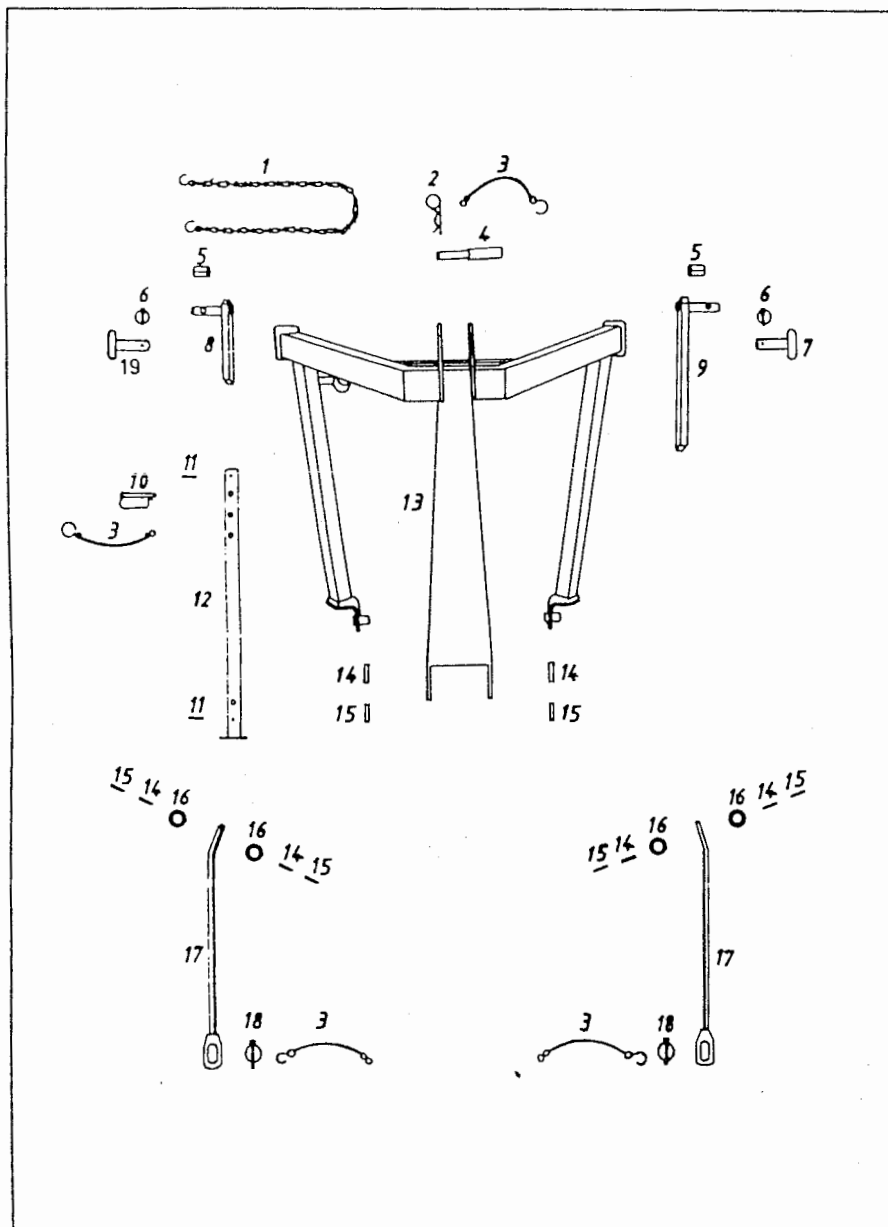


Ausgabe · Edition · Edition · Edizione · Uitgave · Utgava

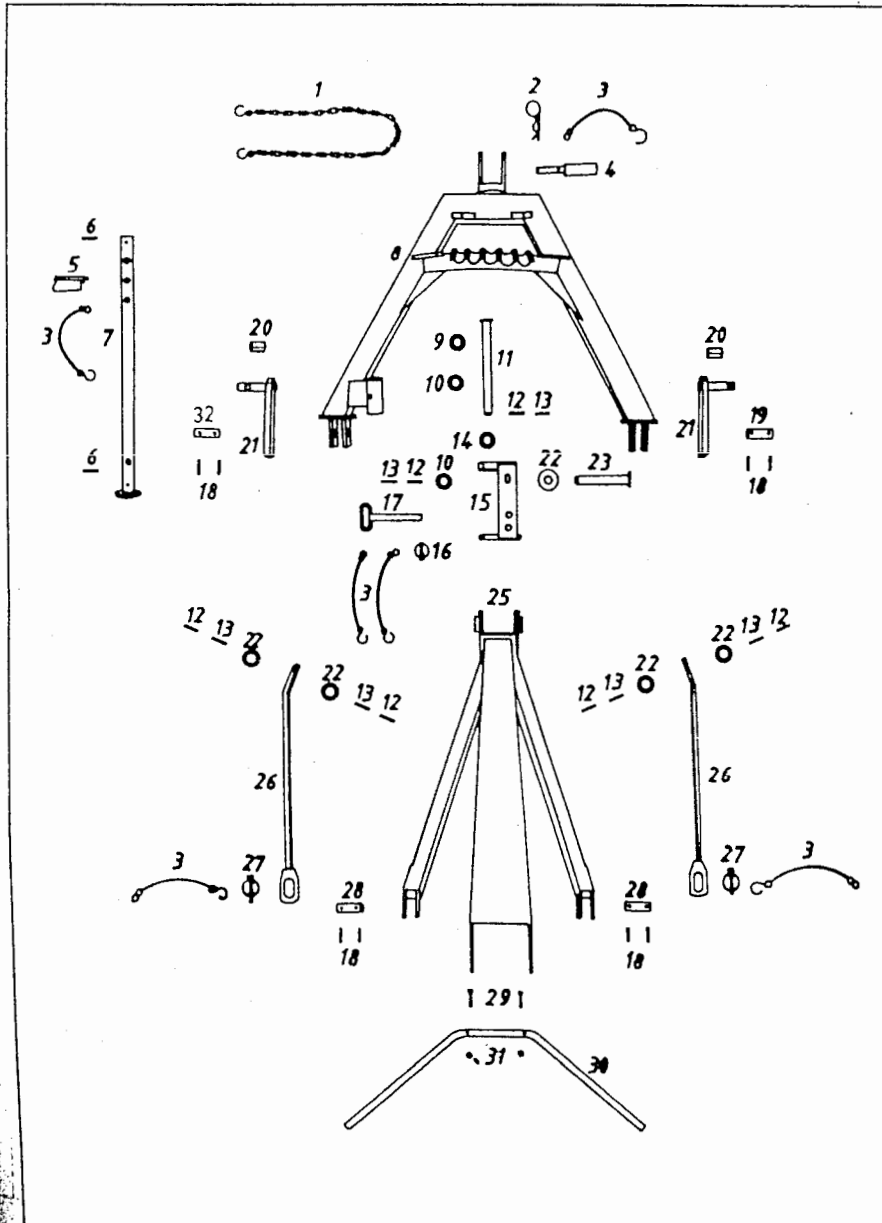
09. 85



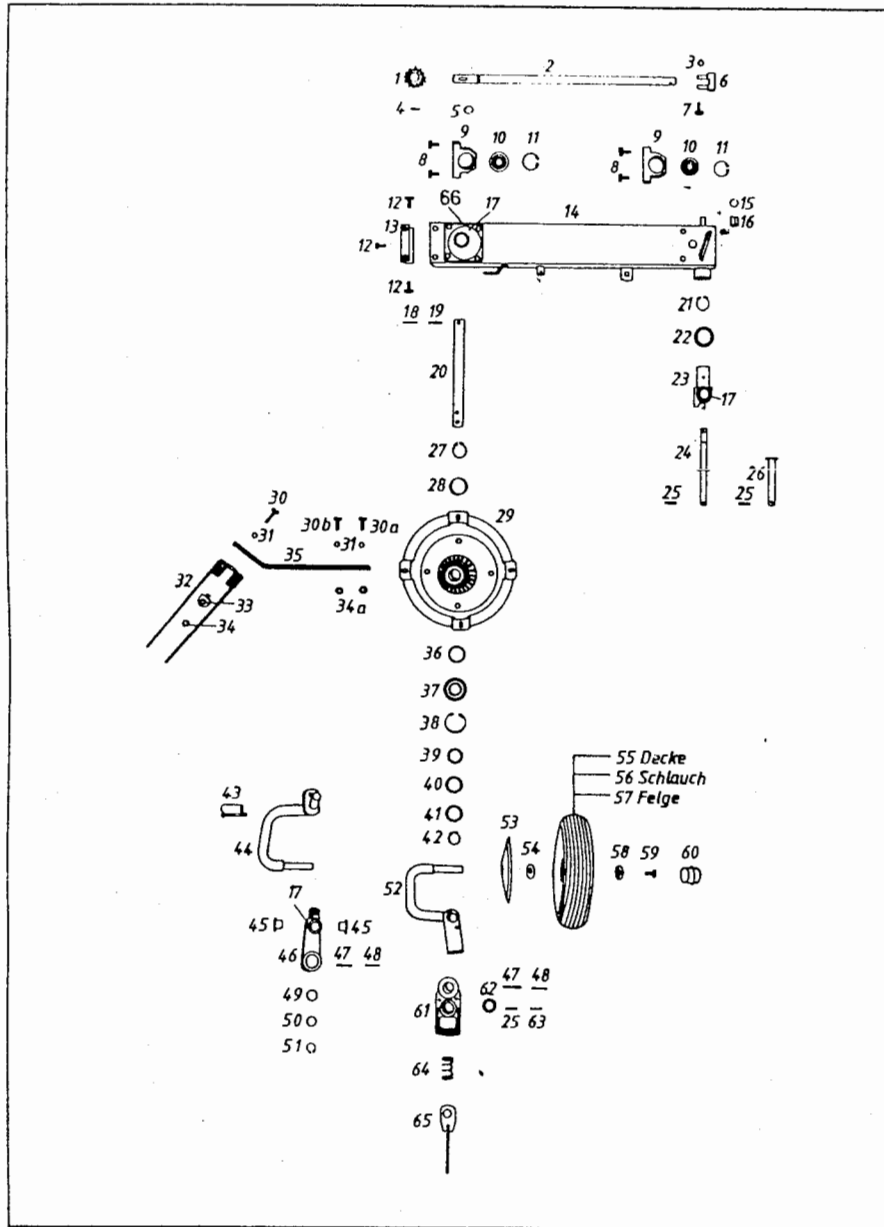
Pos.Nr.	Bezeichnung des Teiles	Nr.	TH 360	TH 360 D	TH 360 DS
Pos.no.	Description of the part.	No.			
Rep.	Désignation de la pièce	No.			
Pos. no.	Descrizione del pezzo	No.			
	DEICHSEL, KOMPL.				
1	Stellspindel, geschw.	487 943 G	●		
2	Spannstift 6 x 40 DIN 1481		●		
3	Scheibe 23 DIN 125 ZN 3		●		
4	Knotenkette Ø 2,8 Gesamtlänge ca. 500 mm	121 594	●		
5	Klappstecker 8 DIN 11 023 ZN 3		●		
6	Steckbolzen, geschw.	355 939 G	●		
7	Gelenknuß	487 213	●		
8	Spannstift 3,5 x 40 DIN 1481		●		
9	Spannstift 6 x 40 DIN 1481		●		
10	Stelling	491 076	●		
11	Spannstift 6 x 30 DIN 1481		●		
12	Gabel, geschw.	487 457 G	●		
13	Bolzen	487 646	●		
14	Spannstift 5 x 36 DIN 1481		●		
15	Deichsel, geschw.	487 854 G	●		
16	Flansch	487 850	●		
17	Spannstift 8 x 40 DIN 1481		●		
18	Spannstift 5 x 40 DIN 1481		●		
19	Rückstrahler	124 687	●		



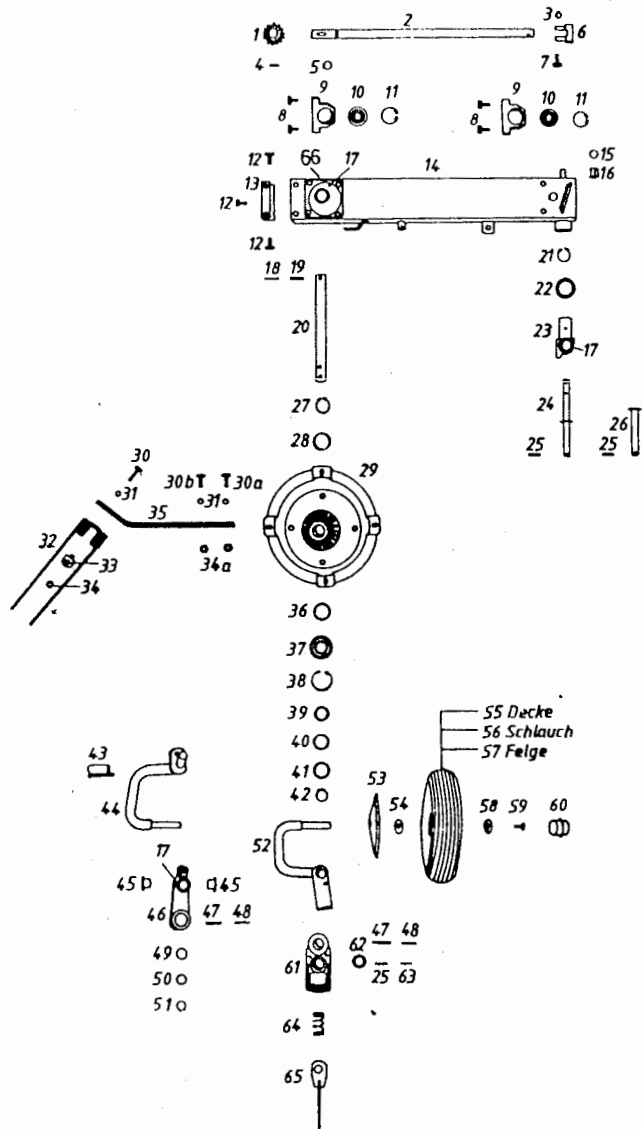
Pos.Nr.	Bezeichnung des Teiles	Nr.			
Pos.no.	Description of the part.	No.	TH 360	TH 360 D	TH 360 DS
Rep.	Désignation de la pièce	No.			
Pos. no.	Descrizione del pezzo	No.			
	STARRER DREIPUNKTBOCK				
1	Knotenkette Ø 2,8, 22 Glieder, beiderseits ein S-Haken, Gesamtlänge ca. 940 mm	117 245			•
2	Federstecker 5 DIN 11 024 ZN 3				•
3	Sicherungsschnur (Plastik)	111 895			•
4	Oberlenkerstufenbolzen 25 x 19 x 160	124 295			•
5	Aufspannbuchse AG 28 x 22 x 40	109 470			•
6	Klappstecker 6 DIN 11 023 ZN 3				•
7	Bolzen, geschw.	487 910 G			•
8	Kurze Lasche, geschw.	487 710 G			•
9	Lange Lasche, geschw.	487 693 G			•
10	Federsteckbolzen ABK-F 12 x 55	106 857			•
11	Spannstift 6 x 45 DIN 1481				•
12	Stütze, geschw.	487 929 G			•
13	Dreipunktbock, geschw.	487 847 G			•
14	Spannstift 8 x 40 DIN 1481				•
15	Spannstift 5 x 40 DIN 1481				•
16	Scheibe	479 140			•
17	Strebe, geschw.	487 911 G			•
18	Klappstecker 10 DIN 11 023 ZN 3				•
19	Bolzen , geschw.	488 112			•



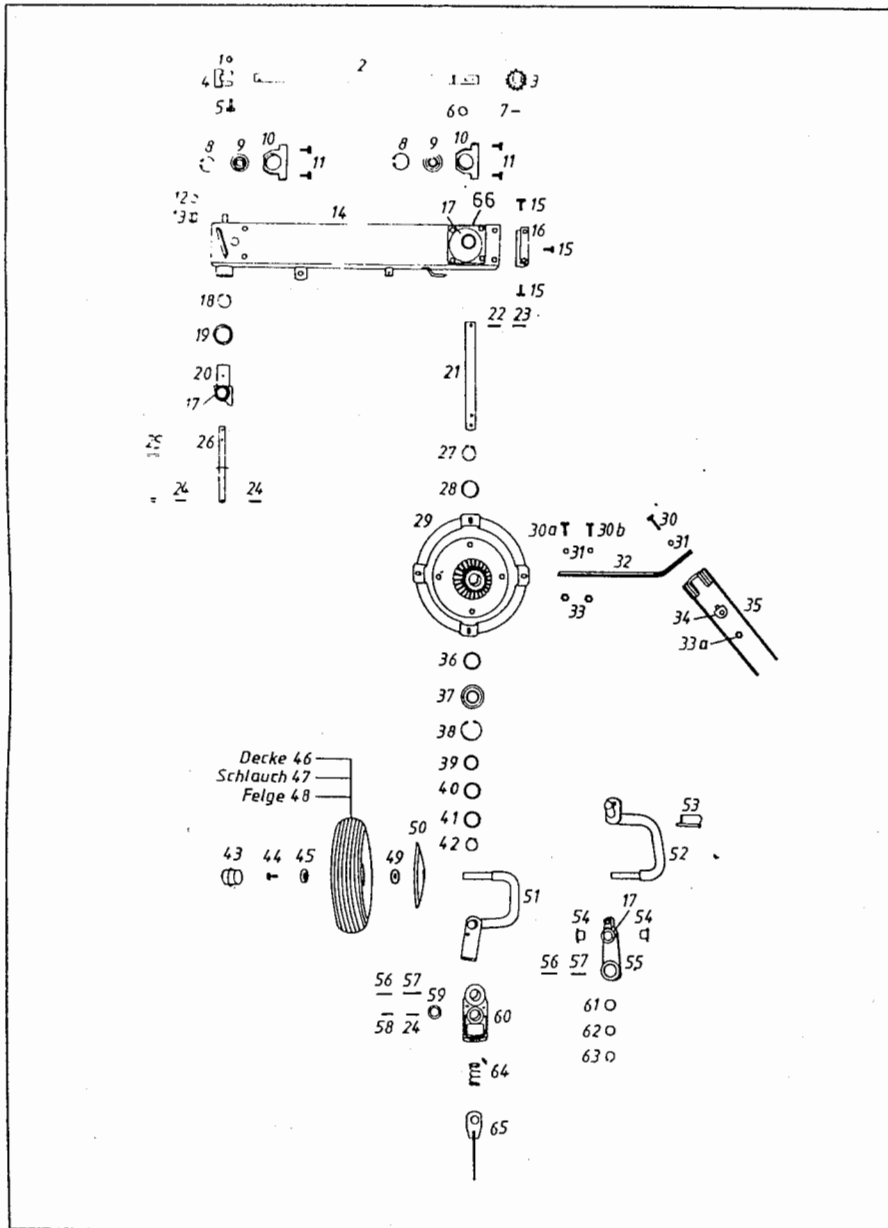
Pos.Nr. Pos.no. Rep. Pos. no.	Bezeichnung des Teiles Description of the part. Désignation de la pièce Descrizione del pezzo	Nr. No. No. No.	TH 360	TH 360 D	TH 360 DS			
	BEWEGLICHER DREIPUNKTBOCK							
1	Knotenkette \varnothing 2,8, 22 Glieder, beiderseits ein S-Haken, Gesamtlänge ca. 940 mm	117 245		●				
2	Federstecker 5 DIN 11 024 ZN3 ^			●				
3	Sicherungsschnur (Plastik)	111 895		●				
4	Oberlenkerstufenbolzen	124 295		●				
5	Federsteckbolzen 12 x 55	106. 857		●				
6	Spannstift 6 x 65 DIN 1481 \			●				
7	Stütze, geschw.	487 929 G		●				
8	Dreipunktbock, geschw.	487 904 G		●				
9	Scheibe (nach Bedarf)	223 679		●				
10	Scheibe (nach Bedarf)	84 219		●				
11	Bolzen, geschw.	490 740		●				
12	Spannstift 8 x 40 DIN 1481 \			●				
13	Spannstift 5 x 40 DIN 1481 \			●				
14	Scheibe (nach Bedarf)	86 520		●				
15	Scharnierbügel, geschw.	490 729 G		●				
16	Klappstecker 5 DIN 11 023 ZN3 \			●				
17	Steckbolzen, geschw.	486 195 G		●				
18	Spannstift 6 x 40 DIN 1481 \			●				
19	Bolzen	121 397		●				
20	Aufspannbuchse AG 28 x 22 x 40	109 470		●				
21	Unterlenkerlasche, geschw.	491 261 G		●				
22	Scheibe	479 140		●				
23	Bolzen, geschw.	486 792 G		●				
25	Verbindungsprofil, geschw.	487 845 G		●				
26	Strebe, geschw.	487 911 G		●				
27	Klappstecker 10 DIN 11 023 ZN3 \			●				
28	Bolzen	121 397		●				
29	6kt.-Schraube M 8 x 40 DIN 931-8.8 A1A \			●				
30	Strebe	487 884		●				
31	6kt.-Mutter VM 8 DIN 980-8 A1A			●				
32	Bolzen	121 779		●				



Pos.Nr.	Bezeichnung des Teiles	Nr.			
Pos.no.	Description of the part.	No.	TH 360	TH 360 D	TH 360 DS
Rep.	Désignation de la pièce	No.			
Pos. no.	Descrizione del pezzo	No.			
LINKER RAHMEN, AUSSEN, MONTIERT					
1	Kegelrad Z = 13 Mn Cr 5	121 581	●	●	●
2	Antriebswelle, außen (bis Masch.-Nr. 2170)	487 768	●	●	●
2	Antriebswelle, außen (ab Masch.-Nr. 2171)	488 080	●	●	●
3	Sicherungsmutter M 10 DIN 980-10 (bis Masch.-Nr. 2170)	124 891	●	●	●
3	Sicherungsmutter M 12 DIN 980-10	124 710	●	●	●
4	Paßfeder 8 x 5 x 32 DIN 6885 C45 K+V vergütet	124 776	●	●	●
5	Sicherungsring 25 x 2 DIN 471	118 597	●	●	●
6	Kupplungsklaue (bis Masch. Nr.- 2170)	487 391	●	●	●
6	Kupplungsklaue (ab Masch. Nr.- 2171) (488 085)	121 744	●	●	●
7	6kt.-Schraube M 10 x 55 DIN 931-10.9 (bis Masch. Nr.- 2170)	124 890	●	●	●
7	6kt.-Schraube M 12 x 57 DIN 931-10.9 (ab Masch.- Nr.- 2171)	121 726	●	●	●
8	6kt.-Schraube M 12 x 25 DIN 933-8.8 Verbus-plus	124 505	●	●	●
9	Lagerbock	487 733	●	●	●
10	Rillenkugellager 6205 - 2 Z DIN 625	124 703	●	●	●
11	Sicherungsring 52 x 2 DIN 472		●	●	●
12	6kt.-Schraube M 12 x 20 DIN 933-8.8 A1A Verbus-plus	124 331	●	●	●
13	Deckel, gepkt.	487 794 G	●	●	●
14	Rahmen, links, außen, geschw.	487 792 G	●	●	●
15	Seeger-Sprengring SW 20	124 778	●	●	●
16	Aufspannbuchse AG 28/20 x 20 DIN 1499	124 706	●	●	●
17	Kegelschmiernippel AM 8 x 1 DIN 71 412 SFG		●	●	●
18	Spannstift 6 x 45 DIN 1481		●	●	●
19	Spannstift 10 x 45 DIN 1481		●	●	●
20	Achse, außen	487 742	●	●	●
21	Sicherungsring 42 x 1,75 DIN 471		●	●	●
22	Scheibe	238 009	●	●	●
23	Scharnierstück (bis Masch.-Nr. 2170)	487 419	●	●	●
23	Scharnierstück (ab Masch.-Nr. 2171)	488 073	●	●	●
24	Bolzen, geschw.	487 889 G	●	●	●
25	Spannstift 8 x 40 DIN 1481		●	●	●
26	Bolzen, geschw.	487 553	●	●	●
27	Seeger V-Ring j 42 x 1,75 V	124 779	●	●	●
28	Nadellager	121 364	●	●	●
29	Kreisel, geschw.	487 736 G	●	●	●
30	Befestigungsschraube M 12 x 45 Gewindelänge 18 mm ähnlich DIN 931-10.9 A1A	121 170	●	●	●
30 a	6kt.-Schraube M 12 x 35 DIN 933-8.8 A1A		●	●	●
30 b	6kt.-Schraube M 12 x 30 DIN 933-8.8 A1A		●	●	●
31	Scheibe Ø 13 DIN 125 ZN 3		●	●	●
Fortsetzung Seite 5					

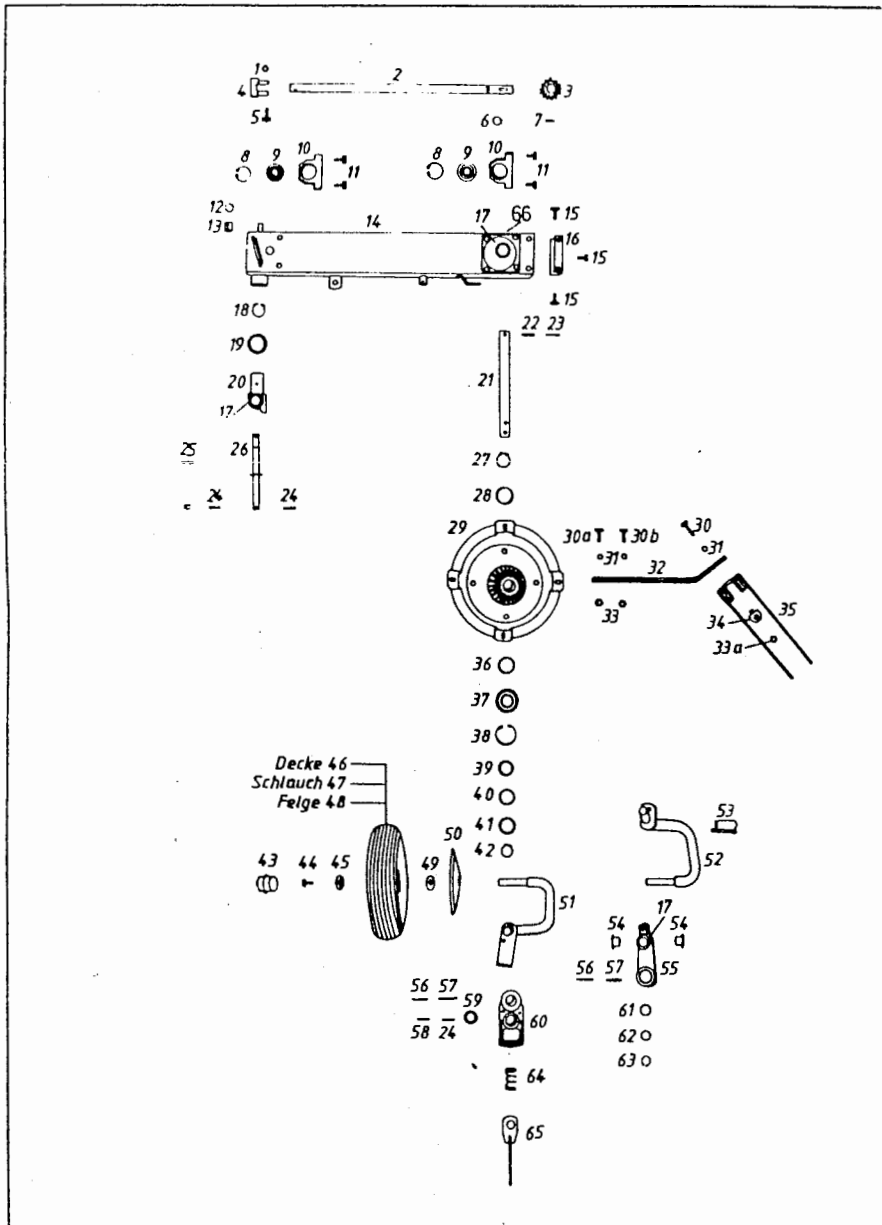


Pos.Nr.	Bezeichnung des Teiles	Nr.	TH 360	TH 360 D	TH 360 DS
Pos.no.	Description of the part	No.			
Rep.	Désignation de la pièce	No.			
Pos. no.	Descrizione del pezzo	No.			
Fortsetzung von Seite 4					
32	Federzinken (bis Masch. Nr. 2170)	487 381	•	•	•
32	Federzinken (ab Masch. Nr. 2171)	488 072	•	•	•
33	Unterlage	487 380	•	•	•
34	Sicherungsmutter VM 12 DIN 980-10 A1A	124 710	•	•	•
34 a	Sicherungsmutter VM 12 DIN 980-8 A1A	108 589	•	•	•
35	Zinkenarm (bis Masch.-Nr. 2170)	487 757	•	•	•
35	Zinkenarm (ab Masch.-Nr. 2171)	488 088	•	•	•
36	Stützscheibe S 50 x 62 DIN 988	124 330	•	•	•
37	Rillenkugellager 6007-2 Z DIN 625	117 929	•	•	•
38	Sicherungsring 62 x 2 DIN 472		•	•	•
39	Scheibe (nach Bedarf)	460 668	•	•	•
40	Paßscheibe 35 x 45 x 0,2 DIN 988	124 436	•	•	•
41	Scheibe	456 384	•	•	•
42	Sicherungsring 35 x 2,5 DIN 471		•	•	•
43	Federsteckbolzen 12 x 65	120 760			
44	Laufachse re, geschw.	487 758 G			
45	Buchse 25 x 31/39 Cu Cn 3	121 024			
46	Ausleger	487 731			
47	Spannstift 8 x 55 DIN 1481		•	•	•
48	Spannstift 5 x 50 DIN 1481		•	•	•
49	Scheibe	228 035			
50	Scheibe	224 473			
51	Sicherungsring 28 x 1,5 DIN 471		•	•	•
52	Laufachse, rechts, geschw.	487 762 G			
53	Schutzscheibe, hinten	487 730	•	•	•
53	Schutzscheibe, hinten	487 766	•	•	•
54	Scheibe	240 309	•	•	•
55	Decke 3,50-8 Impl. Rillenprofil V 64 4 pr.	120 294			
55	Decke 3,50-6 Impl. Profil A 87 4 pr.	120 113			
56	Schlauch 3,50-8 (490 863)	115 571	•	•	•
56	Schlauch 3,50-6 mit Winkelventil 90° 28 G	120 114			
57	Felge 2,50 A-8 mit 2 Rillenkugellager 6205-2 RS	120 950	•	•	•
57	Felge 2,50 A-6 mit 2 Rillenkugellager 6205-2 RS	121 618	•	•	•
58	Scheibe	30 472			
59	6kt.-Schraube M 12 x 20 DIN 933-8.8 A1A	124 331	•	•	•
	Verbus-plus				
60	Abschlußkappe	121 327	•	•	•
61	Segment	487 732	•	•	•
62	Scheibe	460 669	•	•	•
63	Spannstift 5 x 40 DIN 1481		•	•	•
64	Druckfeder	121 360	•	•	•
65	Hebel, geschw.	487 744 G	•	•	•
66	Rückstrahler	124 687	•	•	•

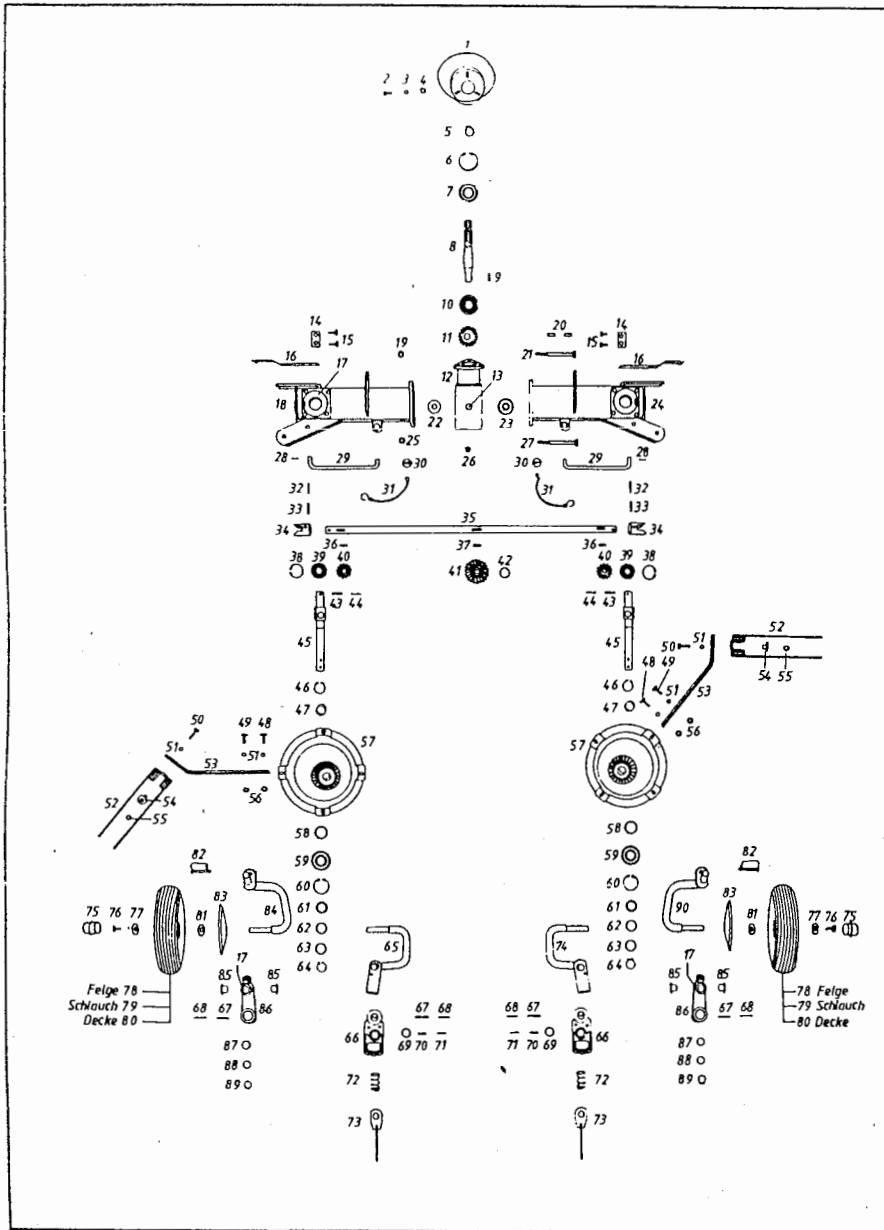


Pos.Nr.	Bezeichnung des Teiles	Nr.	TH 360	TH 360 D	TH 360 DS
Pos.no.	Description of the part.	No.			
Rep.	Désignation de la pièce	No.			
Pos. no.	Descrizione del pezzo	No.			
1	RECHTER RAHMEN, AUSSEN, MONTIERT Sicherungsmutter M 10 DIN 980-10 (bis Masch.-Nr. 2170)	124 891	●	●	●
1	Sicherungsmutter VM 12 DIN 980-10 (ab Masch.-Nr. 2171)	124 710	●	●	●
2	Antriebswelle, außen (bis Masch.-Nr. 2170)	487 768	●	●	●
2	Antriebswelle, außen (ab Masch.-Nr. 2171)	488 080	●	●	●
3	Kegelrad Z = 13 Mn Cr 5	121 581	●	●	●
4	Kupplungsklaue (bis Masch.-Nr. 2170)	487 391	●	●	●
4	Kupplungsklaue (ab Masch.-Nr. 2171)(488 085)	121 744	●	●	●
5	6kt.-Schraube M 10 x 55 DIN 931-10.9 (bis Masch.-Nr. 2170)	124 890	●	●	●
5	6Kt.-Schraube M 12 x 55 DIN 931-10.9 (ab Masch.-Nr. 2171)	121 726	●	●	●
6	Sicherungsring 25 x 2 DIN 471	118 597	●	●	●
7	Paßfeder 8 x 5 x 32 DIN 6885 C 45 K+V vergütet	124 776	●	●	●
8	Sicherungsring 52 x 2 DIN 472		●	●	●
9	Rillenkugellager 6205-2 Z DIN 625	124 703	●	●	●
10	Lagerbock	487 733	●	●	●
11	6kt.-Schraube M 12 x 25 DIN 933-8.8 Verbus-plus	124 505	●	●	●
12	Seeger-Sprengring SW 20	124 778	●	●	●
13	Aufspannbuchse AG 28/20 x 20 DIN 1499	124 706	●	●	●
14	Rahmen, rechts, außen, geschw.	487 791 G	●	●	●
15	6kt.-Schraube M 12 x 20 DIN 933-8.8 A1A Verbus-plus	124 331	●	●	●
16	Deckel, gepkt.	487 794 G	●	●	●
17	Kegelschmiernippel AM 8 x 1 DIN 71 412 SFG		●	●	●
18	Sicherungsring 42 x 1,75 DIN 471		●	●	●
19	Scheibe	238 009	●	●	●
20	Scharnierstück (bis Masch.-Nr. 2170)	487 419	●	●	●
20	Scharnierstück (ab Masch.-Nr. 2171)	488 073	●	●	●
21	Achse, außen	487 742	●	●	●
22	Spannstift 10 x 45 DIN 1481		●	●	●
23	Spannstift 6 x 45 DIN 1481		●	●	●
24	Spannstift 8 x 40 DIN 1481		●	●	●
25	Bolzen, geschw.	487 553	●	●	●
26	Bolzen, geschw.	487 889	●	●	●
27	Seeger V-Ring J 42 x 1,75 V	124 779	●	●	●
28	Nadellager	121 364	●	●	●
29	Kreisel, geschw.	487 736 G	●	●	●
30	Befestigungsschraube M 12 x 45 Gewindelänge 18 mm ähnlich DIN 931-10.9 A1A	121 170	●	●	●
30 a	6kt.-Schraube M 12 x 35 DIN 933-8.8 A1A		●	●	●
30 b	6kt.-Schraube M 12 x 30 DIN 933-8.8 A1A		●	●	●
31	Scheibe Ø 13 DIN 125 ZN 3		●	●	●
32	Zinkenarm (bis Masch.-Nr. 2170) <i>457 kg</i>	487 757	●	●	●

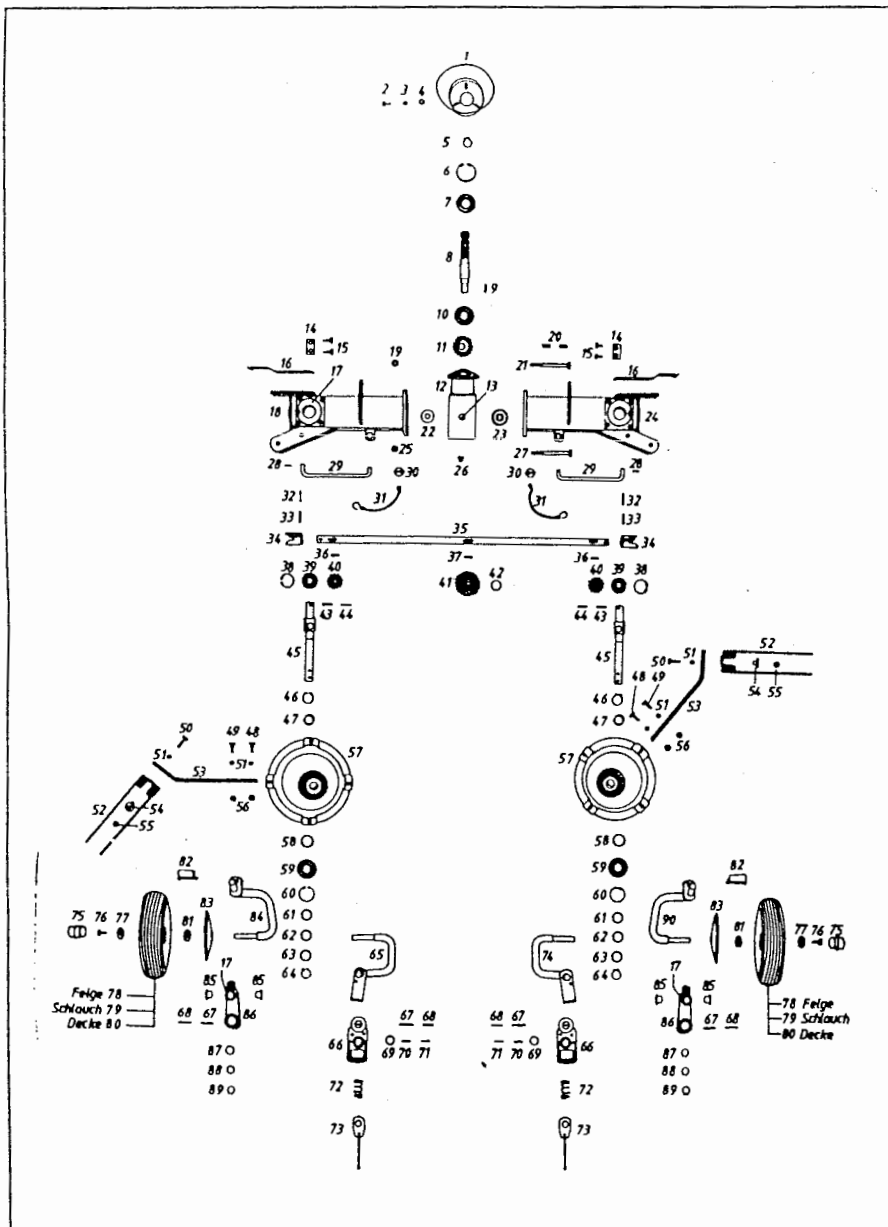
Fortsetzung Seite 7



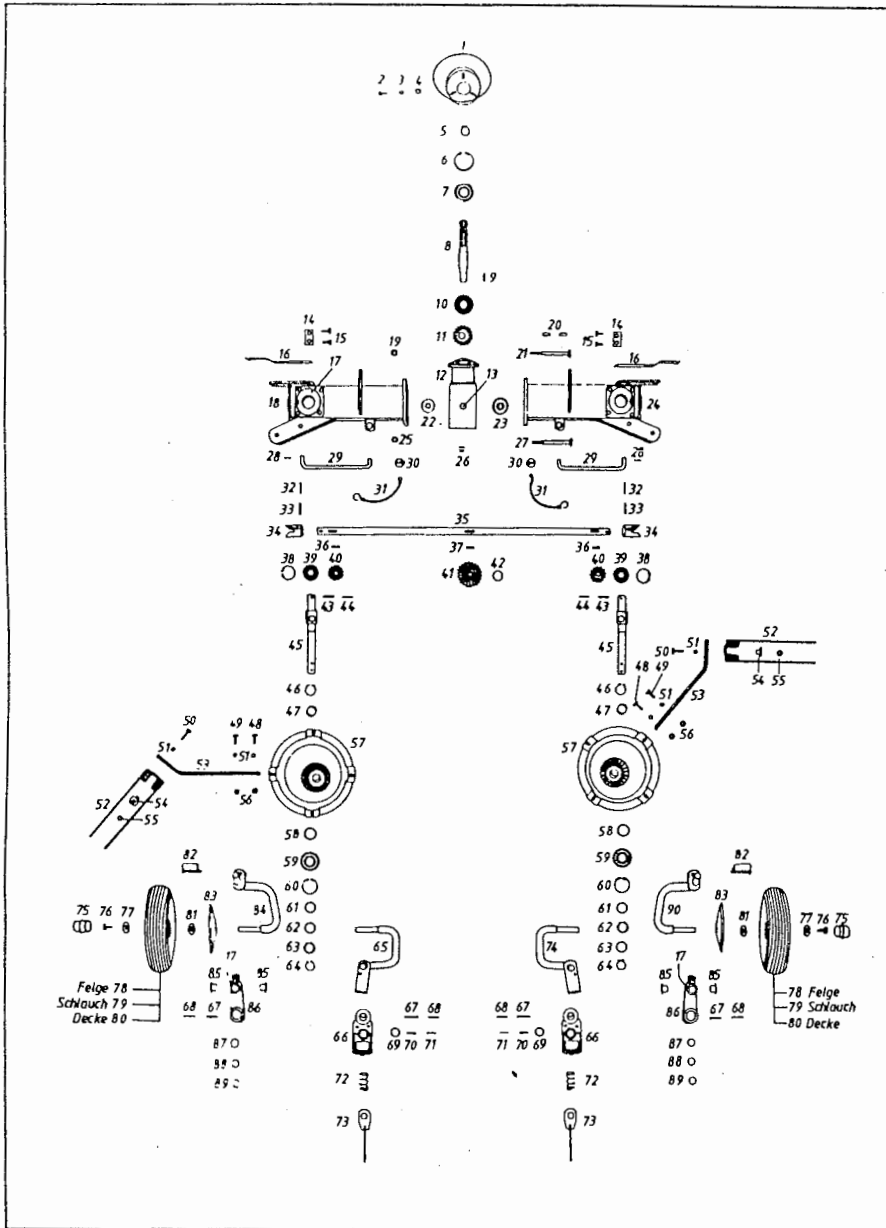
Pos.Nr.	Bezeichnung des Teiles	Nr.	TH 360	TH 360 D	TH 360 DS
Pos.no.	Description of the part.	No.			
Rep.	Désignation de la pièce	No.			
Pos. no.	Descrizione del pezzo	No.			
Fortsetzung von Seite 6					
32	Zinkenarm (ab Masch. Nr. 2171) <i>425/4</i>	488 088	●	●	●
33	Sicherungsmutter VM 12 DIN 980-8 A1A		●	●	●
33a	Sicherungsmutter VM 12 DIN 980-8 A1A	124 710	●	●	●
34	Unterlage	487 380	●	●	●
35	Federzinken (ab Masch. Nr. 2171)	488 072	●	●	●
35	Federzinken (bis Masch. Nr. 2170)	487 381	●	●	●
36	Stützscheibe S 50x62 DIN 988		●	●	●
37	Rillenkugellager 6007-2 Z DIN 625	117 929	●	●	●
38	Sicherungsring 62 x 2 DIN 472		●	●	●
39	Scheibe (nach Bedarf)	460 668	●	●	●
40	Paßscheibe 35 x 45 x 0,2 DIN 472	124 436	●	●	●
41	Scheibe	456 384	●	●	●
42	Sicherungsring 35 x 2,5 DIN 471		●	●	●
43	Abschlußkappe	121 327	●	●	●
44	6kt.-Schraube M 12 x 20 DIN 933-8.8 A1A	124 331	●	●	●
45	Verbus-plus		●	●	●
45	Scheibe	30 472	●	●	●
46	Decke 3,50-8 Impl. Rillenprofil V 64 4 pr.	120 294	●	●	●
46	Decke 3,50-6 Impl. Profil A 87 4 pr.	120 113	●	●	●
47	Schlauch 3,50-8 (490 863)	115 571	●	●	●
47	Schlauch 3,50-6 mit Winkelventil 90° 28 G	120 114	●	●	●
48	Felge 2.50 A-8 mit 2 Rillenkugellager 6205-2 RS	120 950	●	●	●
48	Felge 2.50 A-6 mit 2 Rillenkugellager 6205-2 RS	121 618	●	●	●
49	Scheibe	240 309	●	●	●
50	Schutzscheibe, hinten	487 730	●	●	●
50	Schutzscheibe, hinten	487 766	●	●	●
51	Laufachse, links, geschw.	487 763 G	●	●	●
52	Laufachse, links, geschw.	487 759 G	●	●	●
53	Federsteckbolzen 12 x 65	120 760	●	●	●
54	Buchse 25 x 31/39 Cu Cn 3	121 024	●	●	●
55	Ausleger	487 731	●	●	●
56	Spannstift 5 x 50 DIN 1481		●	●	●
57	Spannstift 8 x 55 DIN 1481		●	●	●
58	Spannstift 5 x 40 DIN 1481		●	●	●
59	Scheibe	460 669	●	●	●
60	Segment	487 732	●	●	●
61	Scheibe	228 035	●	●	●
62	Scheibe	224 473	●	●	●
63	Sicherungsring 28 x 1,5 DIN 471		●	●	●
64	Druckfeder	121 360	●	●	●
65	Hebel, geschw.	487 744 G	●	●	●
66	Rückstrahler	124 687	●	●	●



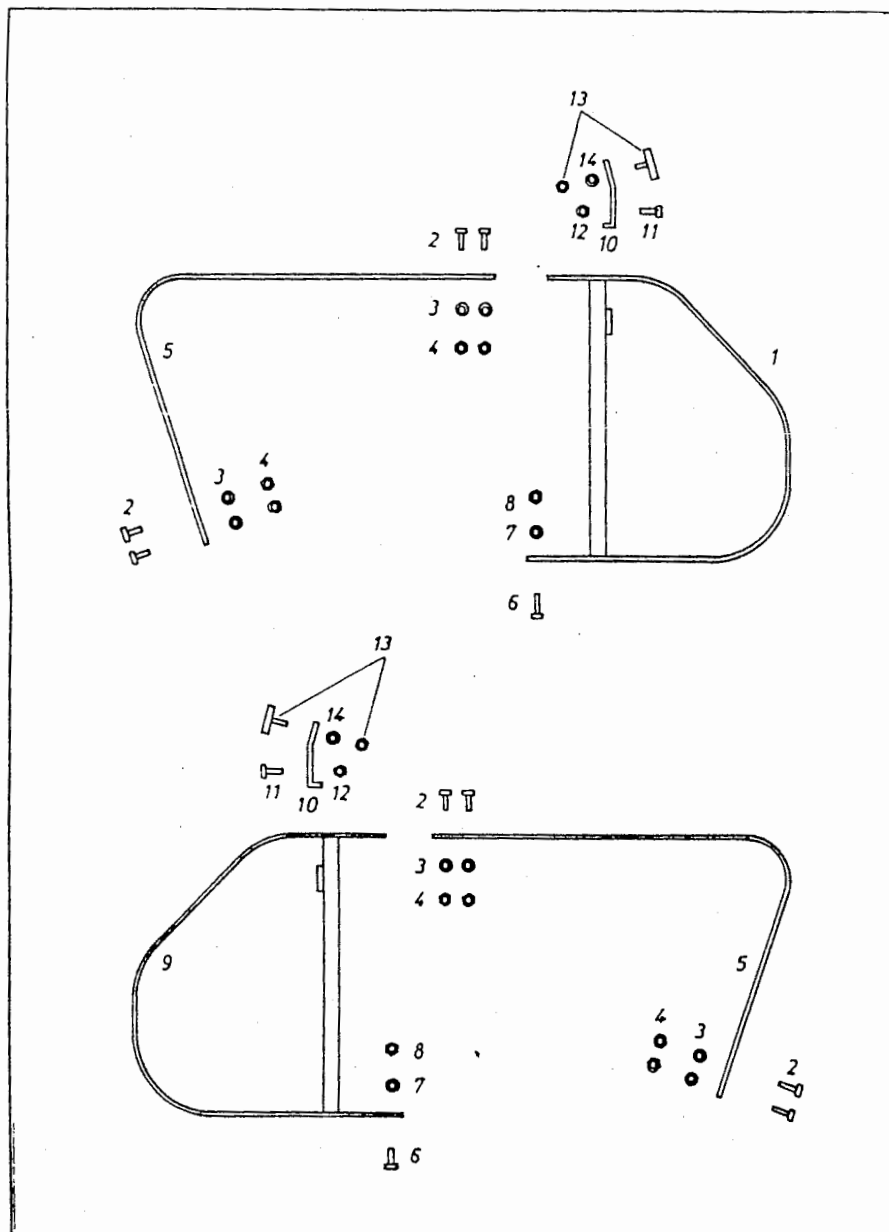
Pos.Nr.	Bezeichnung des Teiles	Nr.	TH 360	TH 360 D	TH 360 DS
Pos.no.	Description of the part.	No.			
Rep.	Désignation de la pièce	No.			
Pos.no.	Descrizione del pezzo	No.			
LINKER UND RECHTER RAHMEN, INNEN, MONTIERT					
1	Gelenkwellenschutz (Plastik)	486 050	•	•	•
2	6kt.-Schraube M 10 x 25 DIN 933-8.8 A1A		•	•	•
3	Scheibe 11 DIN 126 ZN 3		•	•	•
4	Sicherungsmutter VM 10 DIN 980-8 A1A		•	•	•
5	Sicherungsring 35 x 1,5 DIN 471		•	•	•
6	Sicherungsring 72 x 2,5 DIN 472		•	•	•
7	Rillenkugellager 6207-2 RS DIN 625	124 758	•	•	•
8	Kurze Getriebewelle	487 916	•	•	•
9	Paßfeder A 8 x 7 x 36 DIN 6885 C 45 K+ V vergütet	124 502	•	•	•
10	Rillenkugellager 6206 Z DIN 625	109 455	•	•	•
11	Kegelrad Z = 18 (bis Masch.-Nr. 2170)	121 582	•	•	•
11	Kegelrad Z = 16 (ab Masch.-Nr. 2171)	121 722	•	•	•
12	Hauptgetriebe	487 473	•	•	•
13	Entlüftungsverschlußschraube M 24 x 1,5 DIN 909-6	477 656	•	•	•
14	Platte	487 795	•	•	•
15	6kt.-Schraube M 12 x 25 DIN 933-8.8 Verbus-plus	124 505	•	•	•
16	Haltefeder	121 362	•	•	•
17	Kegelschmiernippel AM 8 x 1 DIN 71 412 SFG		•	•	•
18	Rahmen, links, innen, geschw.	487 784 G	•	•	•
19	Sicherungsmutter VM 14 DIN 980-8 A1A		•	•	•
20	Spannstift 18 x 24 DIN 7346	124 289	•	•	•
21	6kt.-Schraube, M 14 x 160 DIN 931-8.8		•	•	•
22	Radialdichtring AS 25 x 52 x 7 DIN 3766	124 777	•	•	•
23	Rillenkugellager 6205-2 RS DIN 625	117 363	•	•	•
24	Rahmen rechts, innen, geschw.	487 783 G	•	•	•
25	Sicherungsmutter VM 16 DIN 980-8 A1A		•	•	•
26	Verschlußschraube M 24 x 1,5 DIN 909-6		•	•	•
27	6kt.-Schraube M 16 x 160 DIN 931-8.8		•	•	•
28	Spannstift 6x40 DIN 1481		•	•	•
29	Strebe	487 810	•	•	•
Fortsetzung Seite 9					



Pos.Nr.	Bezeichnung des Teiles	Nr.	TH 360	TH 360 D	TH 360 DS
Pos.no.	Description of the part	No.			
Rep.	Désignation de la pièce	No.			
Pos.no.	Descrizione del pezzo	No.			
Fortsetzung von Seite 8					
30	Klappstecker 6 DIN 11 023 ZN 3		•	•	•
31	Sicherungsschnur	111 895	•	•	•
32	Spannstift 10 x 50 DIN 1481		•	•	•
33	Spannstift 6 x 50 DIN 1481		•	•	•
34	Kupplung	487 764	•	•	•
35	Antriebswelle, innen	487 767	•	•	•
36	Paßfeder A 8 x 5 x 32 DIN 6885 C 45 K + V vergütet	124 776	•	•	•
37	Paßfeder A 8 x 7 x 36 DIN 6885 C 45 K + V vergütet	124 502	•	•	•
38	Sicherungsring 52 x 2 DIN 472		•	•	•
39	Rillenkugellager 6205-2 Z DIN 625	124 703	•	•	•
40	Kegelrad Z = 13	121 581	•	•	•
41	Kegelrad Z = 22 (bis Masch.-Nr. 2170)	121 583	•	•	•
41	Kegelrad Z = 23 (ab Masch.-Nr. 2171)	121 721	•	•	•
42	Paßscheibe 52 x 42 x 0,2 DIN 988 (nach Bedarf)	124 899	•	•	•
43	Spannstift 10 x 45 DIN 1481		•	•	•
44	Spannstift 6 x 45 DIN 1481		•	•	•
45	Achse, innen	487 741	•	•	•
46	Seeger V-Ring J 42 x 1,75 V	124 779	•	•	•
47	Nadellager	121 364	•	•	•
48	6kt.-Schraube M 12 x 35 DIN 933-8.8 A1A		•	•	•
49	6kt.-Schraube M 12 x 30 DIN 933-8.8 A1A		•	•	•
50	Befestigungsschraube M 12 x 45 Gewindelänge 18 mm ähnlich DIN 931-10.9 A1A	121 170	•	•	•
51	Scheibe Ø 13 DIN 125 ZN 3		•	•	•
52	Federzinken (bis Masch. Nr. 2170)	487 381	•	•	•
52	Federzinken (ab Masch. Nr. 2171)	488 072	•	•	•
53	Zinkenarm (bis Masch.-Nr. 2170)	487 757	•	•	•
53	Zinkenarm (ab Masch.-Nr. 2171)	488 088	•	•	•
54	Unterlage	487 380	•	•	•
55	Sicherungsmutter VM 12 DIN 980-10 A1A	124 710	•	•	•
56	Sicherungsmutter VM 12 DIN 980-8 A1A		•	•	•
57	Kreisel, geschw.	487 736 G	•	•	•
58	Stützscheibe S 50 x 62 DIN 988		•	•	•
59	Rillenkugellager 6007-2 Z DIN 625	117 929	•	•	•
Fortsetzung Seite 10					



Pos.Nr. Pos.no. Rep. Pos. no.	Bezeichnung des Teiles Description of the part. Désignation de la pièce Descrizione del pezzo	Nr. No. No. No.	TH 360	TH 360 D	TH 360 DS
Fortsetzung von Seite 9					
60	Sicherungsring 62 x 2 DIN 472		●	●	●
61	Scheibe (nach Bedarf)	460 668	●	●	●
62	Paßscheibe 35 x 45 x 0,2 DIN 988	124 436	●	●	●
63	Scheibe	456 384	●	●	●
64	Sicherungsring 35 x 2,5 DIN 471		●	●	●
65	Laufachse links, geschw.	487 763 G	●	●	●
66	Segment	487 732	●	●	●
67	Spannstift 8 x 55 DIN 1481		●	●	●
68	Spannstift 5 x 50 DIN 1481		●	●	●
69	Scheibe	460 669	●	●	●
70	Spannstift 8 x 40 DIN 1481		●	●	●
71	Spannstift 5 x 40		●	●	●
72	Druckfeder	121 360	●	●	●
73	Hebel, geschw.	487 744 G	●	●	●
74	Laufachse, rechts, geschw.	487 762 G	●	●	●
75	Abschlußkappe	121 327	●	●	●
76	6kt.-Schraube M 12 x 20 DIN 933-8.8 A1A	124 331	●	●	●
77	Scheibe	30 472	●	●	●
78	Felge 2.50 A-8 mit 2 Rillenkugellager 6205-2 RS	120 950	●	●	●
78	Felge 2.50 A-6 mit 2 Rillenkugellager 6205-2 RS	121 618	●	●	●
79	Schlauch 3.50-8 (490 863)	115 571	●	●	●
79	Schlauch 3.50-6 mit Winkelventil 60° 28 G	120 114	●	●	●
80	Decke 3,50-8 Impl. Rillenprofil V 64 4PR	120 294	●	●	●
80	Decke 3,50-6 Impl. Profil A 87 4PR	120 113	●	●	●
81	Scheibe	240 309	●	●	●
82	Federsteckbolzen 12 x 65	120 760	●	●	●
83	Schutzscheibe, hinten	487 730	●	●	●
83	Schutzscheibe, hinten	487 766	●	●	●
84	Laufachse, links, geschw.	487 759 G	●	●	●
85	Buchse 25 x 31/39 Cu Cn 3	121 024	●	●	●
86	Ausleger	487 731	●	●	●
87	Scheibe	228 035	●	●	●
88	Scheibe	224 473	●	●	●
89	Sicherungsring 28 x 1,5 DIN 471		●	●	●
90	Laufachse, rechts, geschw.	487 758	●	●	●



Pos.Nr. Pos.no. Rep. Pos. no.	Bezeichnung des Teiles Description of the part Désignation de la pièce Descrizione del pezzo	Nr. No. No. No.	TH 960	TH 960 D	TH 960 DS			
	SCHUTZVORRICHTUNG							
1	Schutzbogen rechts	488 183	•	•	•			
2	6kt.Schraube M 10x25 DIN 933-8.8 A1A	116 622	•	•	•			
3	Scheibe 10,5 DIN 125 ZN 3	115 973	•	•	•			
4	Sicherungsmutter VM 10 DIN 980-8 A1A	108 441	•	•	•			
5	Schutzstrebe	488 180	•	•	•			
6	6kt.-Schraube M 12x25 DIN 933-8.8 A1A	116 627	•	•	•			
7	Scheibe 13 DIN 125 ZN 3	105186	•	•	•			
8	Sicherungsmutter VM 12 DIN 980 8 A1A	108 589	•	•	•			
9	Schutzbogen, links	488 184	•	•	•			
10	Halter	487 947	•					
11	6kt.-Schraube M 12x30 DIN 933-8.8 A1A	116 628	•					
12	Sicherungsmutter VM 12 DIN 980-8 A1A	108 589	•					
13	Rote Rückstrahler m. Mutter	111 804	•					
14	Scheibe R 6,6 DIN 440 ZN 3	116 010	•					

