

FELLA

Turboheuer

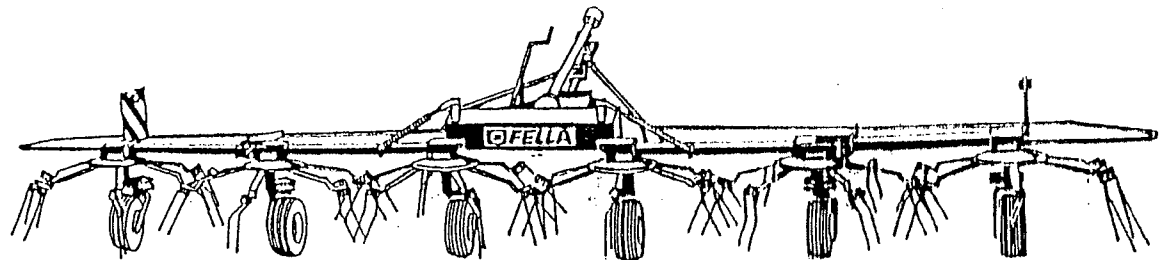
Ersatzteilliste
Liste de Pièces de Rechange
Spare Parts List

TH 1100 Hydro

ab Masch.-Nr. 0154

TH 1300 Hydro

ab Masch.-Nr. 0123



Ausgabe - Edition - Edition

01/01

049/1

128 045

D ERSATZTEILLISTE

WICHTIG BEI BESTELLUNG VON ERSATZTEILEN

Für das zu ersetzende Teil ist anhand der nachfolgenden Ersatzteilliste die genaue Bestell-Nummer und die Bezeichnung festzustellen.

Besonders aber bitten wir um Angabe der auf dem Typenschild eingepprägten Maschinen-Nummer, um Fehllieferungen von Ersatzteilen zu vermeiden.

Genauere Anschrift mit Post- und Bahnstation und Postleitzahl sowie Versandart (ob Päckchen, Postpaket, Fracht-, Eil- oder Expressgut) ist unbedingt anzugeben.

Die in der Ersatzteilliste mit "X" gekennzeichneten Ersatzteile unterliegen während des Betriebes natürlichem Verschleiß und sind daher von der Garantie ausgenommen. Vor jedem Einsatz ist die Überprüfung der Funktionsfähigkeit dieser Teile erforderlich. Gegebenenfalls muß der Austausch erfolgen. Für Folgeschäden, die durch nicht rechtzeitiges Auswechseln von Verschleißteilen entstehen, besteht kein Garantieanspruch.

F CATALOGUE DES PIÈCES DE RECHANGE

NOTE IMPORTANTE RELATIVE AUX COMMANDES DE PIÈCES DÉTACHÉES

Déterminez le numéro exact de référence et la désignation de la pièce à échanger, en consultant la liste suivante des pièces de rechange, s.v.p.

Surtout, il est impératif de mentionner le numéro de série de la machine, marquée sur la plaque du constructeur, afin d'éviter des livraisons erronées de pièces détachées.

Veillez préciser en tout cas également votre bureau de poste ou station de chemins de fer, avec chiffre de code postal, ainsi que la nature désirée de transport (petit paquet, colis postal, petite ou grande vitesse, exprès).

Les pièces de rechange marquées "X" dans la liste des pièces de rechange sont soumises à l'usure par détérioration naturelle pendant le service, et pour cela ne sont pas couvertes par notre garantie. Avant toute utilisation, il faut contrôler le bon fonctionnement de ces pièces. Si nécessaire, il faut les remplacer. Nous ne pouvons pas accepter de garantie pour dommages consécutifs résultant du fait que les pièces d'usure n'ayent pas été remplacées au bon moment.

GB SPARE PARTS CATALOGUE

IMPORTANT NOTE CONCERNING ORDERS ON SPARE PARTS

Please use the following spare parts list in order to identify the part to be replaced, and quote its exact part number and description.

In particular, you are requested to quote also the machine serial number marked on the nameplate, in order to prevent any erroneous supply of parts.

Please make sure to mention also your post office or railway station, incl. zip code, and the kind of transport (small parcel, post parcel, normal or fast freight, express).

The spare parts marked "X" in the spare parts list are subject to normal wear and tear during operation, and therefore are not covered by our warranty. Prior to every work these parts must be checked for perfect operation. If necessary, they have to be replaced. We cannot accept any warranty for consequential damage which is due to the fact that wear parts have not been replaced in proper time.

NL ONDERDELENLIJST

BELANGRIJK VOOR HET BESTELLEN VAN ONDERDELEN

Volgens bijgaande onderdelenlijst is het juiste bestelnummer en de omschrijving van het te vervangen deel vast te stellen.

In het bijzonder vragen wij U, het op het type-plaatje ingestempelde machine-nummer op te geven, om foutieve leveringen van onderdelen te vermijden.

Beslist noodzakelijk is het vermelden van het juiste adres, met postkantoor of NS-station en postcode, alsmede de verzendingswijze (pakje, postpakket, vracht-, ljl- of expresgoed).

De onderdelen, die in de onderdelenlijst met een "X" zijn gemerkt, zijn tijdens het gebruik onderhevig aan normale slijtage en vallen daarom niet onder de garantiebepalingen. De toestand van deze delen dient, telkens vóór het werk begint, te worden gecontroleerd op hun goede werking. Zonodig versleten delen vervangen. Eventuele schade, tengevolge van niet tijdige vervanging van versleten onderdelen, wordt niet door de garantie gedekt.

I LISTA PARTI DI RICAMBIO

NOTE IMPORTANTI PER ORDINARE PEZZI DI RICAMBIO

Individuare l'esatto numero d'ordine e la denominazione del pezzo da ricambiare, consultando la seguente lista parti.

Per evitare ogni errata consegna, Vi consigliamo espressamente di rimmetterci il numero macchina inciso sulla targhetta di matricola.

Per la spedizione Vi preghiamo di rimmetterci l'indirizzo preciso, la stazione ferroviaria o ufficio postale competente, il CAP nonché il tipo di consegna richiesto (pacco, pacchetto, spedizione espresso, corriere).

Le parti di ricambio di listino contadistinte dalla lettera "X" sono quelle parti che durante il servizio dell'attrezzo vanno maggiormente soggette a naturale usura per cui non si assume alcuna garanzia. Prima di mettere in funzione l'attrezzo è necessario controllare se dette parti risultano funzionali. In caso contrario procedere a conveniente sostituzione. Non ci si assume alcuna responsabilità per danni sorti per non tempestiva sostituzione delle parti.

E LISTA DE PARTES DE RECAMBIO

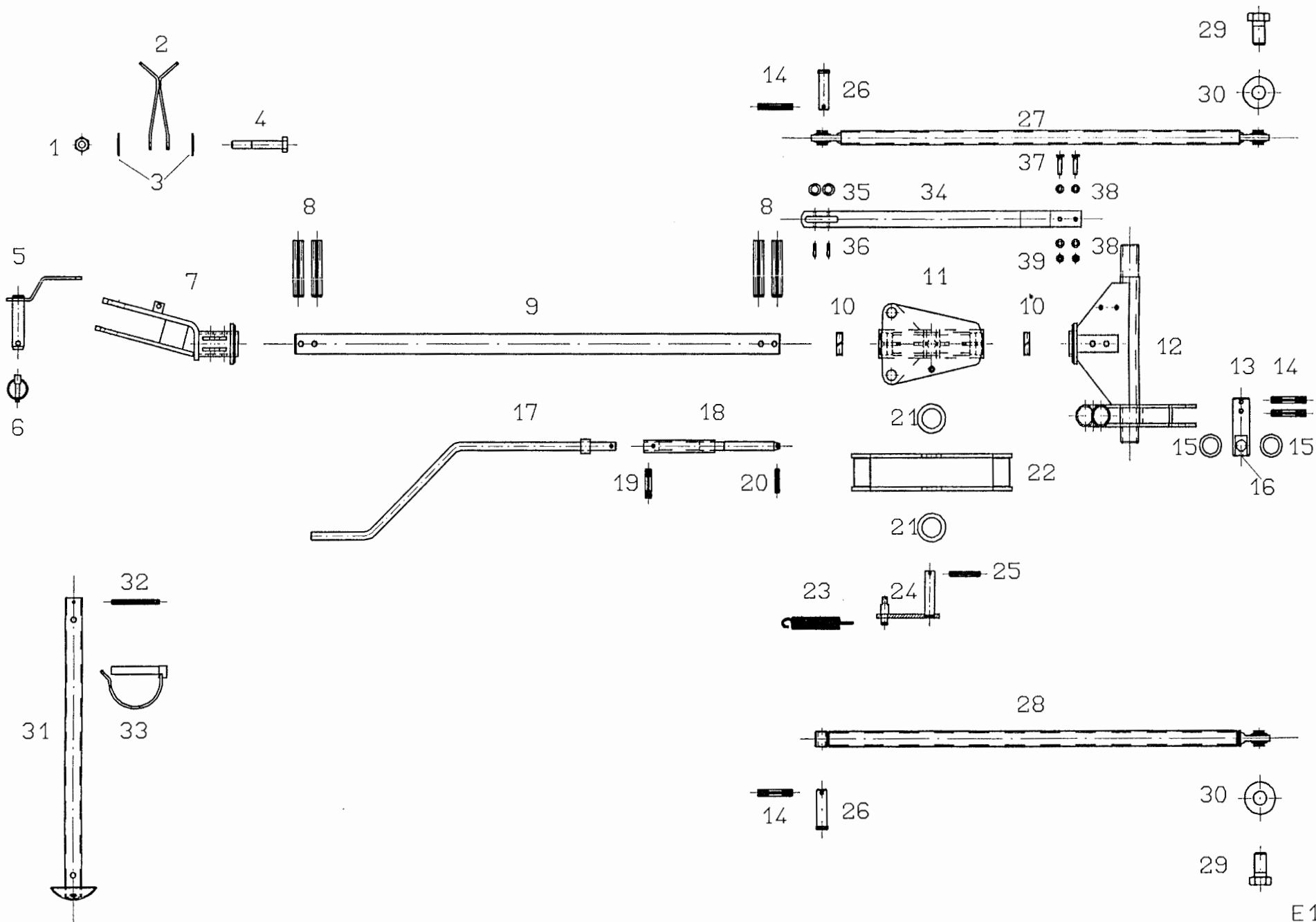
IMPORTANTE PARA PEDIR PARTES DE RECAMBIO

Averiguar no. ref. y denominación exacta del parte a recambiar usando la lista de partes de recambio siguiente.

Les rogamos especialmente indicamos el número de la máquina estampa en la placa indicador del tipo de la máquina para evitar el suministro de partes de recambio incorrectos.

Siempre mencionar la dirección exacta indicando la estación de tren y de correo y el código postal así que el modo de envío (paquete, en pequeña velocidad, en gran velocidad, por expreso).

Los partes marcados por "X" en la lista de partes de recambio son partes de desgaste y por eso no forman parte de nuestra garantía. Antes de cada empleo de la máquina hay que revisar la función de estos partes. En caso de necesidad hay que reemplazarlos. Daños que resultan del recambio retrasado de estos partes no forman parte de nuestra garantía.

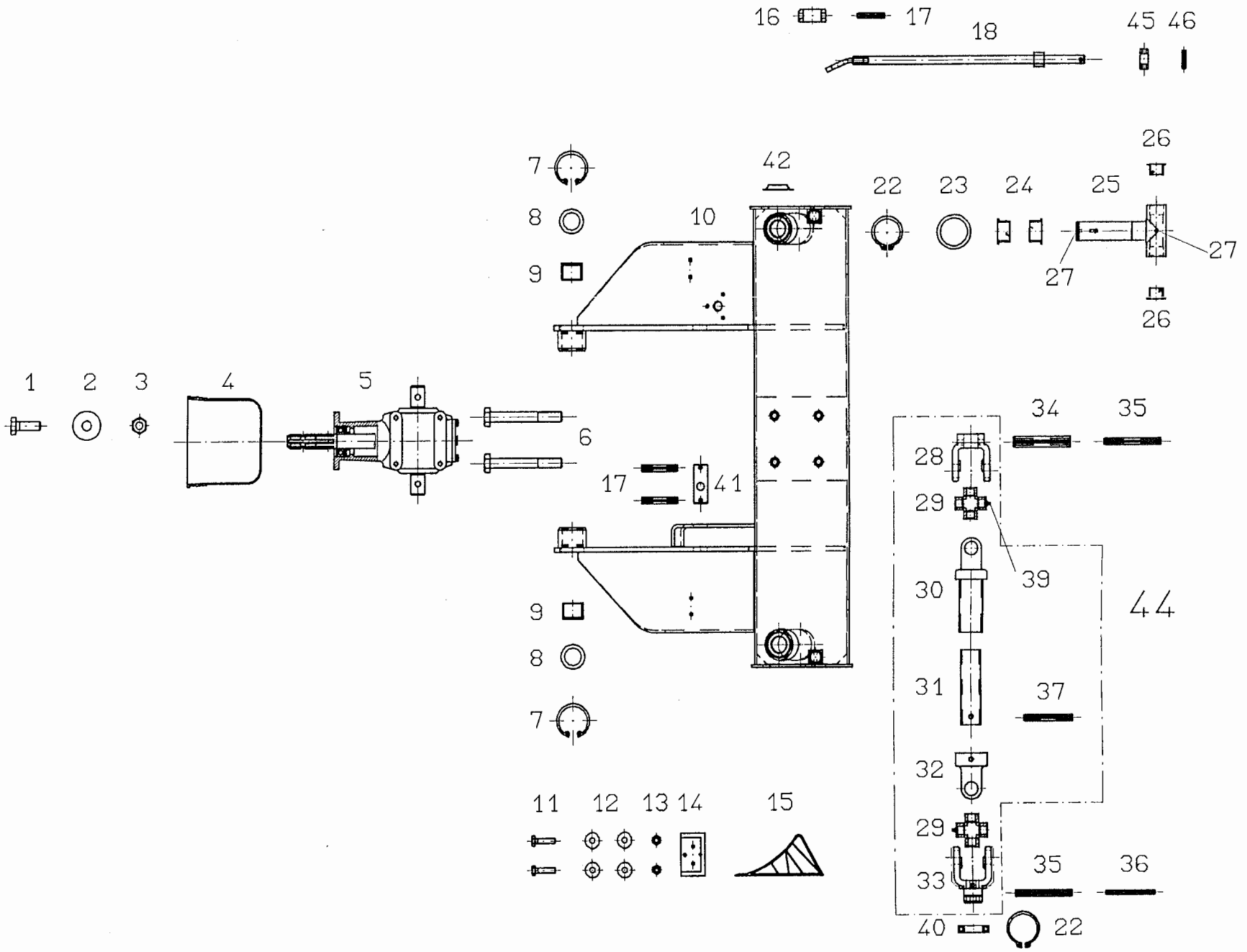


E1

Ersatzteilliste

Tafel, Table, Plan, Tav.

Pos.	Nr.	TH 1100Hydro		Bezeichnung des Teiles	Description of the part	Désignation de la pièce
		TH 1300 Hydro				
<p style="text-align: right;">x=Verschleißteil x=Wear part x=Pièces d'usure</p> <p style="text-align: right;">*kein Ersatzteil *no spare parts *pas de pièce de rechange</p>						
<p style="text-align: center;">Deichsel und Koppelstangen..... Drawbar and connecting rod Timon et barre de connection</p>						
1	108 441	o	o	6kt.-Mutter DIN 985-M10-8-A3A	Hexagonal nut.....	Écrou hexagonal
2	150 634	o	o	Stütze	Support.....	Support
3	126 825	o	o	Tellerfeder 28x10,2x1,5 verz.....	Disc spring.....	Ressort à disques
4	116 522	o	o	6kt.-Schraube DIN 931-M10x65-8.8-A3A	Hexagonal bolt.....	Boulon hexagonal
5	150 686	o	o	Steckbolzen.....	Socket pin.....	Axe débrochable
6	108 544	x	x	Klappstecker 12x45 DIN 11023 ZN 3.....	Folding plug.....	Esses d'essieu
7	151 228	o	o	Deichselkopf.....	Drawbar head.....	Tête du timon
8	127 919	o	o	Spannstift ISO 8752-13x70-A-ST Dacromet.....	Tensioning pin.....	Goupille de serrage
9	150 561	o	o	Zugstange.....	Pull rod.....	Barre de traction
10	127 959	o	o	Führungsring.....	Guide ring.....	Bague de guidage
11	151 055	o	o	Schiebemuffe.....	Sliding sleeve.....	Manchon coulissant
12	150 521	o	o	Deichselachse.....	Drawbar axle.....	Axe du timon
13	150 559	o	o	Bolzen.....	Pin.....	Boulon
14	126 880	o	o	Spannstift ISO 8752-8x45-A-ST Dacromet.....	Tensioning pin.....	Goupille de serrage
15	127 842	o	o	Stützscheibe 20x28x2 ZN3 DIN 988.....	Supporting plate	Rondelle de support
16	108 292	o	o	Kegelschmiernippel AS 8x1 DIN 71412.....	Conical grease nipple.....	Graisseur conique
17	150 905	o	o	Kurbel.....	Crank.....	Manivelle
18	150 906	o	o	Spindel.....	Spindle.....	Broche
19	107 464	o	o	Spannstift ISO 8752 8x36-A-ST Dacromet.....	Tensioning pin.....	Goupille de serrage
20	107 449	o	o	Spannstift ISO 8752 6x30-A-ST Dacromet.....	Tensioning pin.....	Goupille de serrage
21	127 570	o	o	Paßscheibe 25x36x2 DIN 988.....	Adjusting washer.....	Rondelle d'austage
22	150 659	o	o	Arretierklappe.....	Locking flap.....	Clapet d'arrêt
23	110 860	o	o	Zugfeder.....	Pulling spring.....	Ressort de tension
24	151 277	o	o	Vorwahlhebel.....	Preselection lever.....	Levier de présélection
25	107 452	o	o	Spannstift ISO 8752-6x40-A-ST Dacromet.....	Tensioning pin.....	Goupille de serrage
26	150 566	o	o	Bolzen.....	Pin.....	Boulon
27	150 448	o	o	Koppelstange.....	Connecting rod.....	Barre de connection
28	150 564	o	o	Koppelstange mit Buchse.....	Connecting rod with bushing.....	Barre de connection avec douille
29	127 859	o	o	6kt.-Schraube DIN 933-M16x30-8.8-A3A Verbus-plus.....	Hexagonal bolt.....	Boulon hexagonal
30	124 517	o	o	Scheibe DIN 7349-17-A3A.....	Washer.....	Rondelle
31	151 108	o	o	Stütze.....	Support.....	Support
32	107 456	o	o	Spannstift ISO 8752-6x60-A-ST Dacromet.....	Tensioning pin.....	Goupille de serrage
33	118 603	o	o	Rohrklappstecker 10x60 St 50 ZN 3.....	Folding plug for pipes.....	Esse d'essieu en tube
34	151 287	o	o	Seilführung.....	Rope bracket.....	Guide de câble
35	127 516	o	o	Seilrolle D=30.....	Rope pulley.....	Poulie de câble
36	128 043	o	o	Paßkerbstift ISO8745 6x32 A3A.....	Grooved pin.....	Goupilles cannelées à cannelures
37	116 615	o	o	6kt.-Schraube DIN 933-M 8x35-8.8-A3A.....	Hexagonal bolt.....	Boulon hexagonal
38	115 972	o	o	Scheibe DIN 125-8.4-A3A.....	Washer.....	Rondelle
39	108 531	o	o	6kt.-Mutter DIN 985-M 8-8-A3A.....	Hexagonal nut.....	Écrou hexagonal



Ersatzteilliste

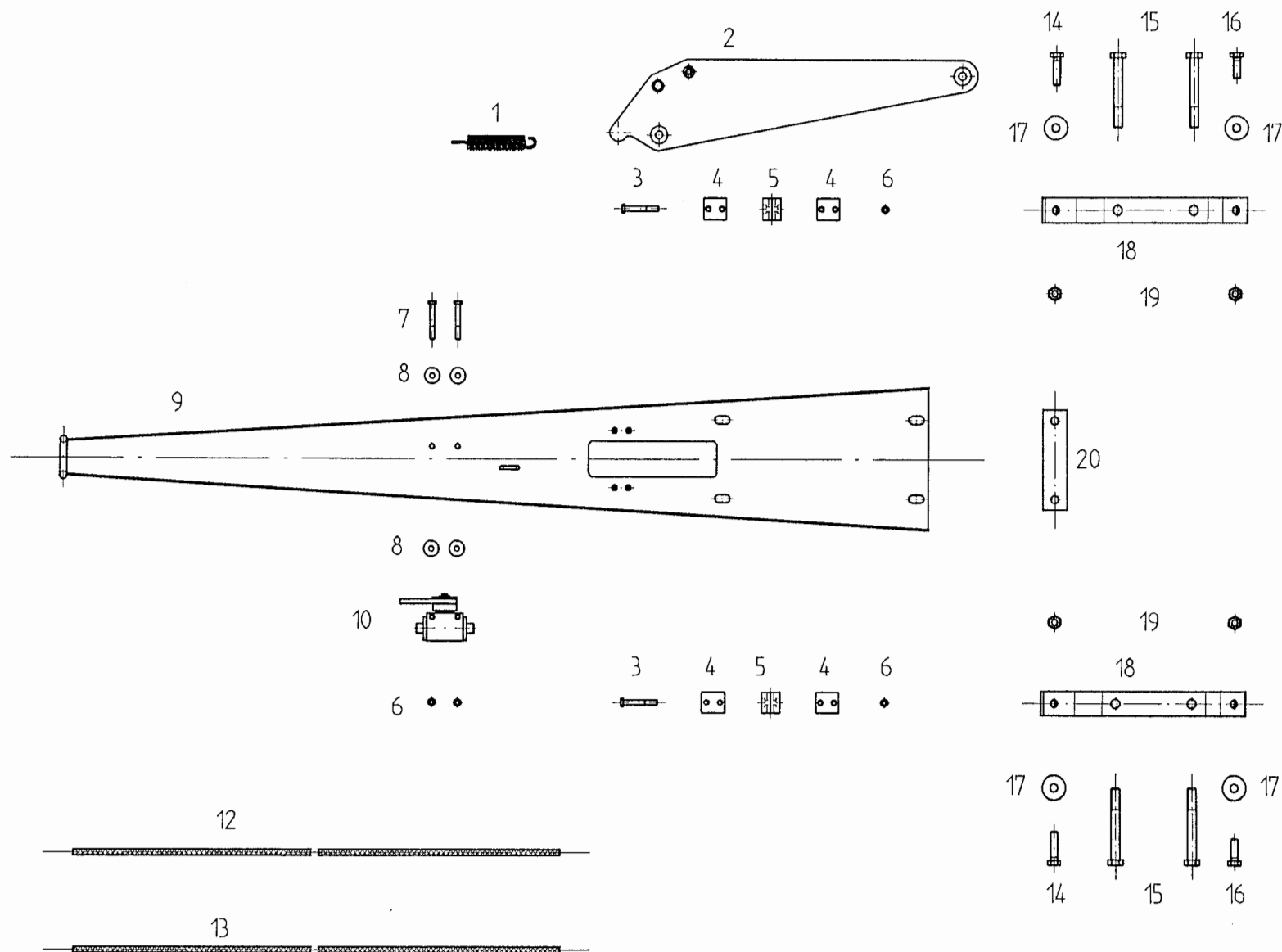
Tafel, Table, Plan, Tav.

2

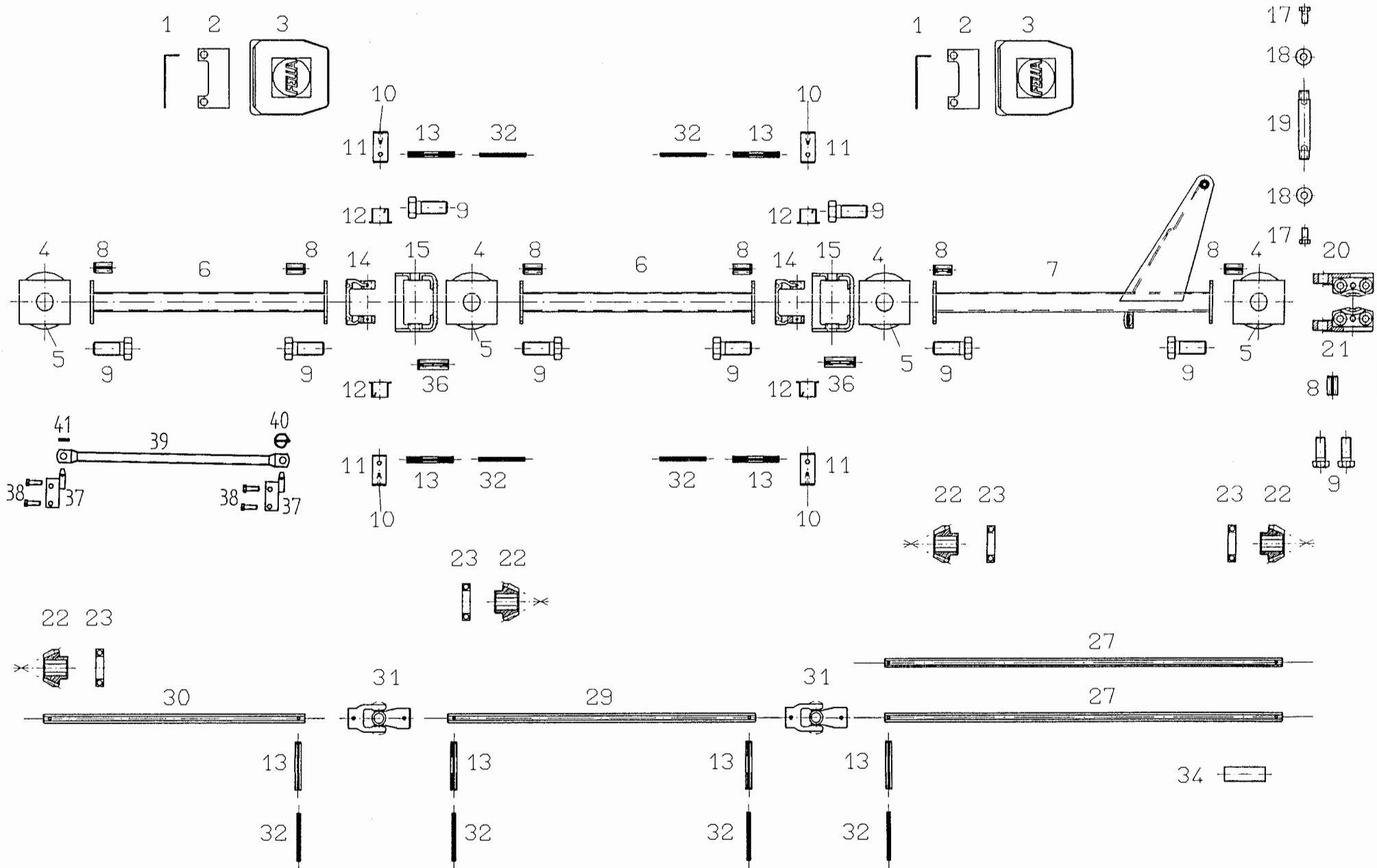
Pos.	Nr.	TH 1100Hydro		Bezeichnung des Teiles	Description of the part	Désignation de la pièce
			TH 1300 Hydro			
				Mittelkonsole/Hauptgetriebe.....	Center bracket/Main gearbox.....	Console centrale/Engrenage principal
1	107 735	o	o	6kt.-Schraube DIN 933-M10x30-8.8 A3A	Hexagonal bolt.....	Boulon hexagonal
2	116 007	o	o	Scheibe DIN 440-R11-A3A.....	Washer.....	Rondelle
3	108 441	o	o	6kt.-Mutter DIN 985-M10-8-A3A.....	Hexagonal nut.....	Écrou hexagonal
4	150 736	o		Schutztopf.....	Guard.....	Pot de protection
4	150 439	o	o	Schutztopf.....	Guard.....	Pot de protection
5	151 336	o	o	Winkelgetriebe (Tafel 14).....	Gearbox (Table 14).....	Engrenage angulaire (Plan 14)
6	116 536	o	o	6kt.-Schraube DIN 931-M12x90-8.8-A3A	Hexagonal bolt.....	Boulon hexagonal
7	127 715	o	o	Sicherungsring 52x2,5 DIN 472.....	Snap ring.....	Circlip intérieur
8	127 571	o	o	Paßscheibe 28x40x1 DIN 988.....	Adjusting washer.....	Rondelle d'austage
9	150 463	o	o	Lagerbuchse.....	Bearing bush.....	Coussinet
10	150 882	o	o	Mittelkonsole.....	Center bracket.....	Console centrale
11	116 609	o	o	6kt.-Schraube DIN 933-M6x25-8.8-A3A	Hexagonal bolt.....	Boulon hexagonal
12	124 512	o	o	Scheibe DIN 9021 6,4-A3A.....	Washer.....	Rondelle
13	106 903	o	o	6kt.-Mutter DIN 985-M6-8-A3A	Hexagonal nut.....	Écrou hexagonal
14	127 850	o	o	Halter, Typ 200.....	Support.....	Support
15	127 849	o	o	Unterlegkeil, Typ 200.....	Chock.....	Cale de freinage
16	150 451	o	o	Stellring.....	Adjusting ring.....	Bague de réglage
17	126 880	o	o	Spannstift ISO 8752-8x45-A-ST Dacromet.....	Tensioning pin.....	Goupille de serrage
18	151 300	o	o	Anschlagstange.....	Guiding rod.....	Barre de guidage
22	118 602	o	o	Sicherungsring 35x2,5 DIN 471.....	Snap ring.....	Circlip extérieur
23	126 242	o	o	Stützscheibe 35x45x2,5 DIN 988 A3A.....	Supporting plate.....	Rondelle de support
24	150 530	o	o	Bundbuchse 35W39/50x30.....	Flange sleeve.....	Douille à collet
24	151 231	o	o	Bundbuchse GFM 5560 -30R.....	Flange sleeve.....	Douille à collet
25	150 879	o	o	Scharnierachse.....	Hinge axle.....	Axe de charnière
26	160 600	o	o	Bundbuchse 30W34/45x25.....	Flange sleeve.....	Douille à collet
27	126 821	o	o	Kegelschmiernippel AM 8x1 DIN 71412.....	Conical grease nipple.....	Graisser conique
28	151 360	o	o	Nabengabel (2400).....	Hub fork.....	Fourche de moyeu
29	151 219	o	o	Kreuzgarnitur, komplett (2400).....	Cross and bearing kit, cpl.....	Croisillon, cpl.
30	151 218	o	o	Rillengabel mit Profilrohr.....	Inboard yoke with profile tube.....	Fourche à rainures avec tube profilé
31	151 222	o	o	Inneres Profilrohr 1bH.....	Profile tube, inside.....	Tube profilé, intérieur
32	151 221	o	o	Rillengabel (2400).....	Inboard yoke.....	Fourche à rainures
33	151 220	o	o	Nabengabel SW27 (2400).....	Hub fork.....	Fourche de moyeu
34	127 919	o	o	Spannstift ISO 8752-13x70-A-ST Dacromet.....	Tensioning pin.....	Goupille de serrage
35	107 469	o	o	Spannstift ISO 8752- 8x60-A-ST Dacromet.....	Tensioning pin.....	Goupille de serrage
36	107 444	o	o	Spannstift ISO 8752- 5x60-A-ST Dacromet.....	Tensioning pin.....	Goupille de serrage
37	127 861	o	o	Spannstift ISO 8752-10x80-A-ST Dacromet.....	Tensioning pin.....	Goupille de serrage
39	124 608	o	o	Kegelschmiernippel AS 8x1x3,5.....	Conical grease nipple.....	Graisser conique
40	108 601	o	o	Rillenkugellager 6009 2 RS DIN 625.....	Grooved ball bearing.....	Roulement rainuré à billes
41	150 560	o	o	Bolzen mit Gewinde.....	Pin with thread.....	Boulon avec filet
42	150 909	o	o	Schutzdeckel.....	Guard cover.....	Couvercle de protection
44	151 358	o	o	Gelenkwelle kompl.(Pos 28-33).....	PTO - Drive (Pos 28-33).....	Transmission (Pos 28-33)
45	130 256	o	o	Stellring.....	Adjusting ring.....	Bague de réglage
46	107 464	o	o	Spannstift ISO 8752-8x36-A-ST Dacromet.....	Tensioning pin.....	Goupille de serrage

x=Verschleißteil
x=Wear part
x=Pièces d'usure

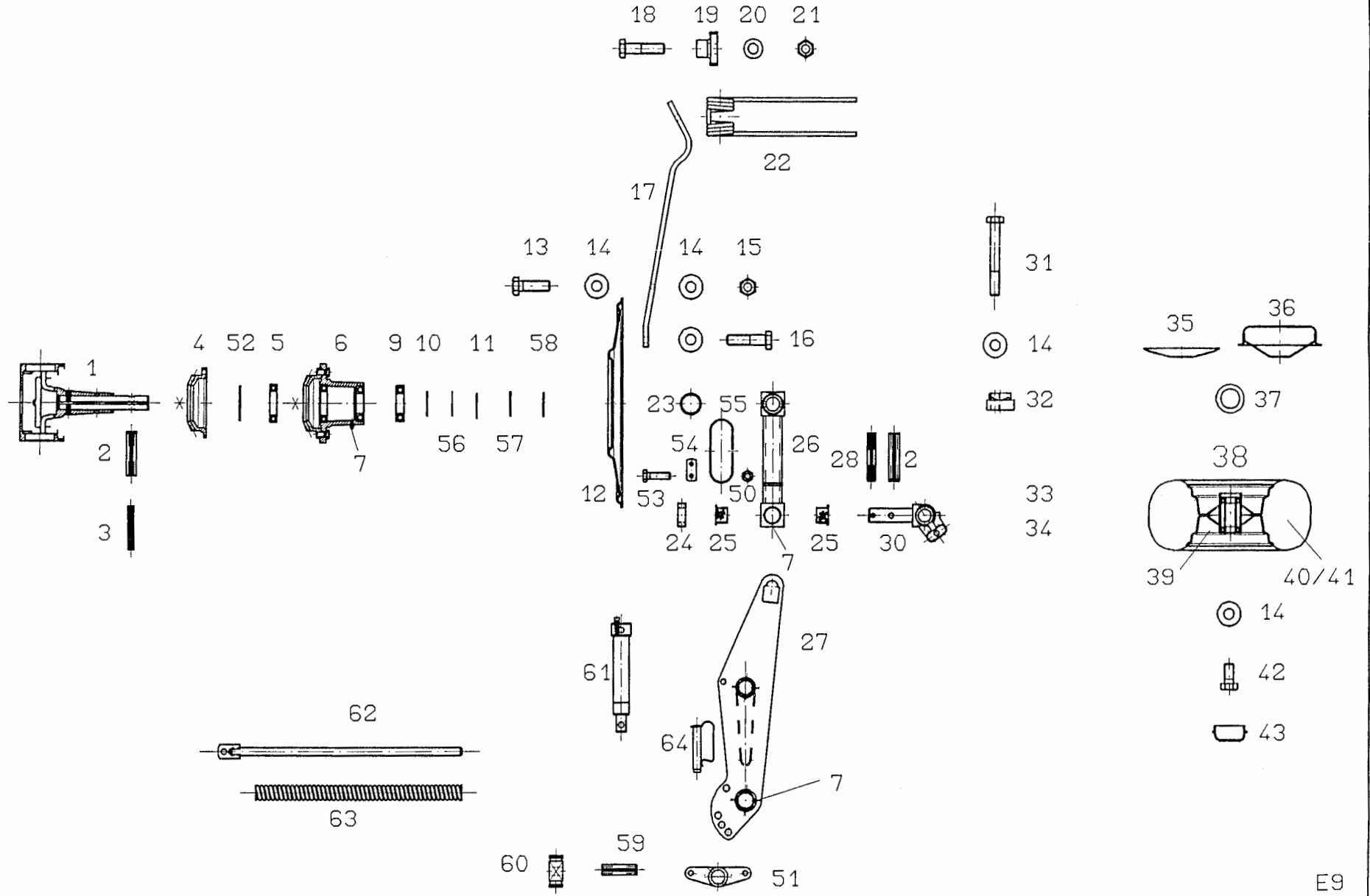
*=kein Ersatzteil
*=no spare parts
*=pas de pièce de rechange



Pos.	Nr.	TH 1100Hydro		Bezeichnung des Teiles	Description of the part	Désignation de la pièce
		TH 1300 Hydro		x=Verschleißteil x=Wear part x=Pièces d'usure *kein Ersatzteil *no spare parts *pas de pièce de rechange		
Schlauchführung.....						
1	110 860	o	o	Zugfeder.....	Pulling spring.....	Ressort de tension
2	151 292	o	o	Seilzughebel.....	Handle.....	Levier
3	127 289	o	o	6kt.-Schraube DIN 931-M 6x50-8.8 A3A	Hexagonal bolt.....	Boulon hexagonal
4	127 583	o	o	Deckplatte.....	Cover plate.....	Plaque de couverture
5	127 582	o	o	Klemmbackenpaar.....	Set of 2 clamping jaws.....	Lot de 2 mâchoires de serrage
6	106 903	o	o	6kt.-Mutter DIN 985-M 6-8-A3A.....	Hexagonal nut.....	Écrou hexagonal
8	116 030	o	o	Scheibe DIN 9021-7.4-A3A.....	Washer.....	Rondelle
9	151 294	o	o	Schlauchkanal.....	Cover plate.....	Plaque de couverture
10	122 950	o	o	Absperrhahn HBKH-8L.....	Stop valve.....	Robine d'arrêt
12	123 389	o	o	Seil 8x7000 schwarz.....	Rope black.....	Câble noir
13	123 775	o	o	Seil 8x5000 rot.....	Rope red.....	Câble rouge
14	117 772	o	o	6kt.-Schraube DIN 933-M10x40-8.8 A3A	Hexagonal bolt.....	Boulon hexagonal
15	116 538	o	o	6kt.-Schraube DIN 931-M12x100-8.8 A3A	Hexagonal bolt.....	Boulon hexagonal
16	107 735	o	o	6kt.-Schraube DIN 933-M10x30-8.8 A3A	Hexagonal bolt.....	Boulon hexagonal
17	116 007	o	o	Scheibe DIN 440-R11-A3A.....	Washer.....	Rondelle
18	151 289	o	o	Leiste.....	Strip.....	Barre
19	108 441	o	o	6kt.-Mutter DIN 985-M10-8-A3A.....	Hexagonal nut.....	Écrou hexagonal
20	151 270	o	o	Lasche.....	Bracket.....	Tongue

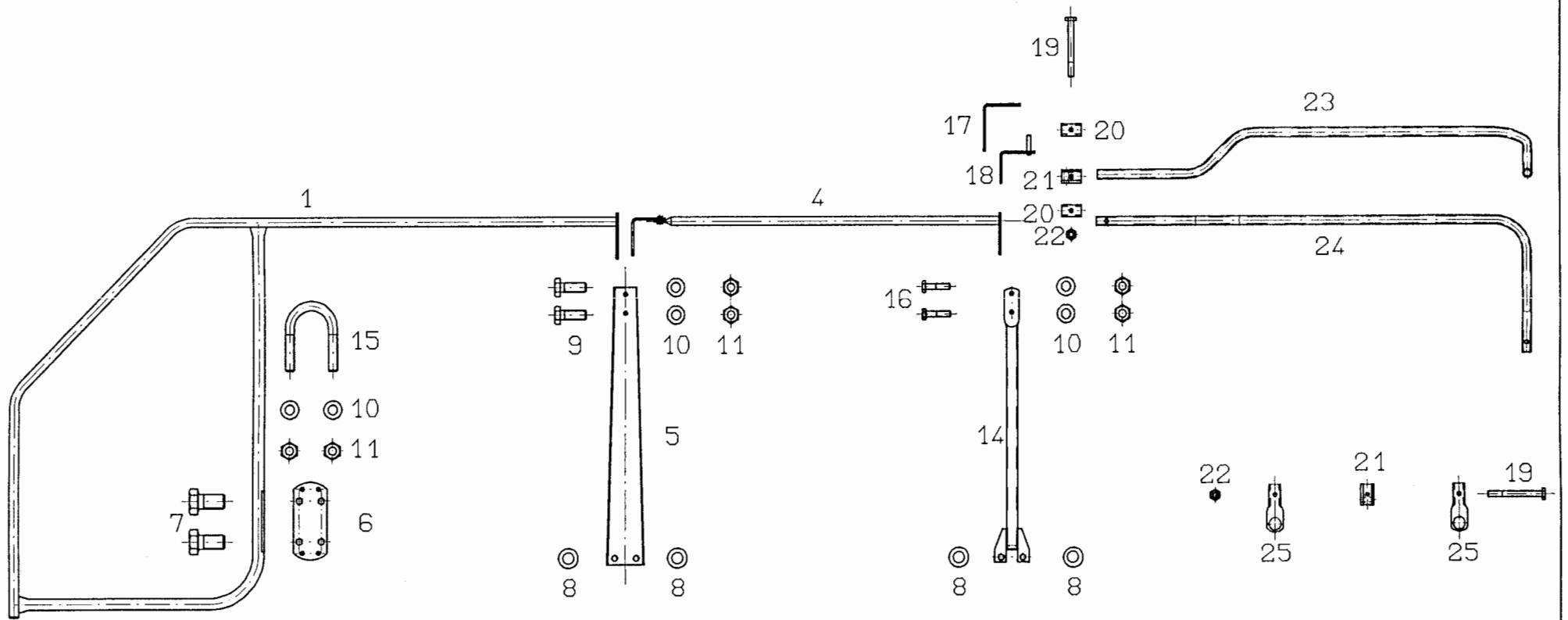


Pos.	Nr.	TH 1100Hydro		Bezeichnung des Teiles	Description of the part	Désignation de la pièce
			TH 1300 Hydro			
				Rahmen.....	Frame.....	Châssis
					x=Verschleißteil x=Wear part x=Pièces d'usure	*=kein Ersatzteil *=no spare parts *=pas de pièce de rechange
1	150 913	o	o	Anschlagwinkel.....	Buffer angle.....	Équerre
2	150 093	o	o	Scharnierblech.....	Hinge plate.....	Plaque de charnière
3	122 823	o	o	Scharnierabdeckung.....	Cover plate for hinge.....	Plaque de fermeture pour charnière
4	489 468	o	o	Kreiselkopf, vormontiert (siehe Tafel 4).....	Rotor head (see table 4).....	Boîtier (voir tableau 4)
5	108 292	o	o	Kegelschmiernippel AS 8x1 DIN 71412.....	Conical grease nipple.....	Graisseur conique
6	150 492	o	o	Rahmenrohr 884.....	Frame pipe.....	Tube de châssis
7	151 278	o	o	Rahmen, innen.....	Frame, inside.....	Châssis, intérieur
8	128 063	o	o	Spannstift ISO 8752-13x24-A-ST Dacromet.....	Tensioning pin.....	Goupille de serrage
9	126 377	o	o	6kt.-Schraube DIN 933-M16x40-8.8-A3A Verbus-plus.....	Hexagonal bolt.....	Boulon hexagonal
10	126 821	o	o	Kegelschmiernippel AM 8x1 DIN 71412.....	Conical grease nipple.....	Graisseur conique
11	150 839	o	o	Scharnierbolzen.....	Hinge bolt.....	Boulon de charnière
12	122 913	o	o	Bundbuchse 30W34/45x30.....	Flange sleeve.....	Douille à collet
13	127 469	o	o	Spannstift ISO 8752-8x60-A-ST Dacromet.....	Tensioning pin.....	Goupille de serrage
14	151 109	o	o	Scharnierhälfte.....	Hinge half.....	Demi-charnière
15	150 423	o	o	Scharnierkopf.....	Hinge.....	Charnière
17	127 859	o	o	6kt.-Schraube DIN 933-M16x30-8.8-A3A Verbus-plus.....	Hexagonal bolt.....	Boulon hexagonal
18	124 517	o	o	Scheibe DIN 7349-17-A3A.....	Washer.....	Rondelle
19	150 654	o	o	Scharnierbolzen.....	Hinge bolt.....	Boulon de charnière
20	151 209	o	o	Rahmenscharnier, links.....	Frame hinge, left.....	Charnière de châssis, gauche
21	151 208	o	o	Rahmenscharnier, rechts.....	Frame hinge, right.....	Charnière de châssis, droit
22	122 753	o	o	Kegelrad Z=15.....	Bevel wheel.....	Pignon conique
23	108 601	o	o	Rillenkugellager 6009 2RS DIN 625.....	Grooved ball bearing.....	Roulement rainuré à billes
27	150 672	o	o	6kt.-Welle 1498.....	Hexagonal shaft.....	Arbre hexagonal
29	150 001	o	o	6kt.-Welle 1160.....	Hexagonal shaft.....	Arbre hexagonal
30	123 788	o		6kt.-Welle 980.....	Hexagonal shaft.....	Arbre hexagonal
30	150 502	o		6kt.-Welle 1108.....	Hexagonal shaft.....	Arbre hexagonal
31	150 952	o	o	Kreuzgelenk.....	Universal joint.....	Joint de cardan
32	107 444	o	o	Spannstift ISO 8752-5x60-A-ST Dacromet.....	Tensioning pin.....	Goupille de serrage
34	150 947	o	o	Distanzrohr 108.....	Distance pipe.....	Tube d'écartement
36	127 291	o	o	Spannstift ISO 8752-13x40-A-ST Dacromet.....	Tensioning pin.....	Goupille de serrage
37	151 328	o	o	Lasche.....	Tongue.....	Éclisse
38	127 274	o	o	6kt.-Schraube DIN 933-M16x50-8.8-A3A.....	Hexagonal bolt.....	Boulon hexagonal
39	151 329	o	o	Rohrstrebe.....	Tubular strut.....	Entretoise en tube
40	124 053	o	o	Klappstecker 6x42 DIN11023.....	Folding plug.....	Esses d'essieu
41	107 465	o	o	Spannstift ISO 8752-8x40-A-ST Dacromet.....	Tensioning pin.....	Goupille de serrage



E9

Pos.	Nr.	TH 1100Hydro		Bezeichnung des Teiles	Description of the part	Désignation de la pièce
			TH 1300 Hydro			
				Kreisel/Laufräder.....	Rotor/Track wheel.....	Rotor/Roues
1	489 468	o	o	Kreiselkopf, vormontiert.....	Rotor head.....	Boîtier
2	127 808	o	o	Spannstift ISO 8752 13x55-A-ST.....	Tensioning pin.....	Goupille de serrage
3	124 702	o	o	Spannstift ISO 8752 8x55-A-ST.....	Tensioning pin.....	Goupille de serrage
4	150 840	o	o	Kegelrad Z=30.....	Bevel wheel.....	Pignon conique
5	127 806	o	o	Rillenkugellager 6212-Z DIN 625.....	Grooved ball bearing.....	Roulement rainuré à billes
6	489 264	o	o	Kreiselnabe mont.....	Rotor hub mounted.....	Moyeu du rotor monté
7	108 292	o	o	Kegelschmiernippel AS 8x1 DIN 71412.....	Conical grease nipple.....	Graisseur conique
9	118 461	o	o	Rillenkugellager 6210-RS DIN 625.....	Grooved ball bearing.....	Roulement rainuré à billes
10	127 807	o	o	Paßscheibe 50x62x1.....	Adjusting washer.....	Rondelle d'austage
11	124 811	o	o	Paßscheibe 50x62x0.5.....	Adjusting washer.....	Rondelle d'austage
12	123 753	o	o	Zinkenteiler.....	Tine plate.....	Plaque de dents
13	116 630	o	o	6kt.-Schraube DIN 933-M12x40-8.8-A3A.....	Hexagonal bolt.....	Boulon hexagonal
14	122 712	o	o	Scheibe 13/30/4.....	Washer.....	Rondelle
15	108 589	o	o	6kt.-Mutter DIN 985-M12-8-A3A.....	Hexagonal nut.....	Écrou hexagonal
16	116 530	o	o	6kt.-Schraube DIN 931-M12x50-8.8-A3A.....	Hexagonal bolt.....	Boulon hexagonal
17	123 756	o	o	Zinkenarm.....	Tine arm.....	Bras à dents
18	127 752	o	o	6kt.-Schraube DIN 931-M12x50-10.9.....	Hexagonal bolt.....	Boulon hexagonal
19	150 094	o	o	Unterlage.....	Support.....	Support
20	105 186	o	o	Scheibe DIN 125-13-A3A.....	Washer.....	Rondelle
21	127 564	o	o	6kt.-Mutter DIN 982-M12-10-A3A.....	Hexagonal nut.....	Écrou hexagonal
22	150 862	x	x	Federzinken.....	Flexible tine.....	Point flexible
23	127 254	o	o	O-Ring 47x3,5-N-NBR70 DIN 3770.....	Ring.....	Anneau torique d'étanchéité
24	150 972	o	o	Druckstück.....	Pressure Piece.....	Pièce de pression
25	150 530	o	o	Bundbuchse 35W39/50x30.....	Flange sleeve.....	Douille à collet
26	151 148	o	o	Achsausleger, lose.....	Axle bracket, loose.....	Bras levier, axe
27	151 353	o	o	Achsausleger.....	Axle bracket.....	Bras levier
28	127 252	o	o	Spannstift ISO 8752-10x55-A-ST Dacromet.....	Tensioning pin.....	Goupille de serrage
30	151 084	o	o	Drehzapfen.....	Turning pin.....	Pivot
31	116 536	o	o	6kt.-Schraube DIN 931-M12x90-8.8-A3A.....	Hexagonal bolt.....	Boulon hexagonal
32	150 519	o	o	Exzentermutter.....	Eccentric nut.....	Écrou d'excentrique
33	150 795	o	o	Laufachse, rechts.....	Traversing axle, right.....	Axe de roulement, droit
34	150 796	o	o	Laufachse, links.....	Traversing axle, left.....	Axe de roulement, gauche
35	150 083	o	o	Schutzscheibe, hinten.....	Protective plate, back.....	Plaque de protection, arrière
36	123 754	o	o	Wickelschutz.....	Protection device against winding up.....	Protection d'enroulement
37	127 570	o	o	Paßscheibe 25x36x2 DIN 988.....	Adjusting washer.....	Rondelle d'austage
38	126 667	o	o	Laufrad 16x6,50-8.....	Track wheel.....	Roue
39	121 090	o	o	Felge 5,50 Ax8.....	Rim.....	Jante
40	121 091	x	x	Decke 16x6,50-8 Impl. 4PRV64.....	Surface.....	Couverture
41	121 092	x	x	Schlauch 16x6,50-8 TR13.....	Hose.....	Chambre à air
42	126 662	o	o	6kt.-Schraube DIN 933-M12x25-8.8-A3A Verbus-plus.....	Hexagonal bolt.....	Boulon hexagonal
43	121 327	o	o	Abschlußkappe.....	Sealing hat.....	Chapeau de fermeture
50	108 531	o	o	6kt.-Mutter DIN 985-M8-8-A3A.....	Hexagonal nut.....	Écrou hexagonal
51	151 226	o	o	Arretierstück.....	Locking unit.....	Pièce d'arrêt
52	127 937	o	o	Sprengring BR42.....	Snap ring.....	Jonc
53	105 483	o	o	6kt.-Schraube DIN 933-M 8x30-8.8-A3A.....	Hexagonal bolt.....	Boulon hexagonal
54	150 969	o	o	Lasche.....	Tongue.....	Eclisse
55	150 927	o	o	Federbügel.....	Bracket.....	Étrier
				Fortsetzung nächste Seite.....	Continued on next page.....	Suite à la page suivante



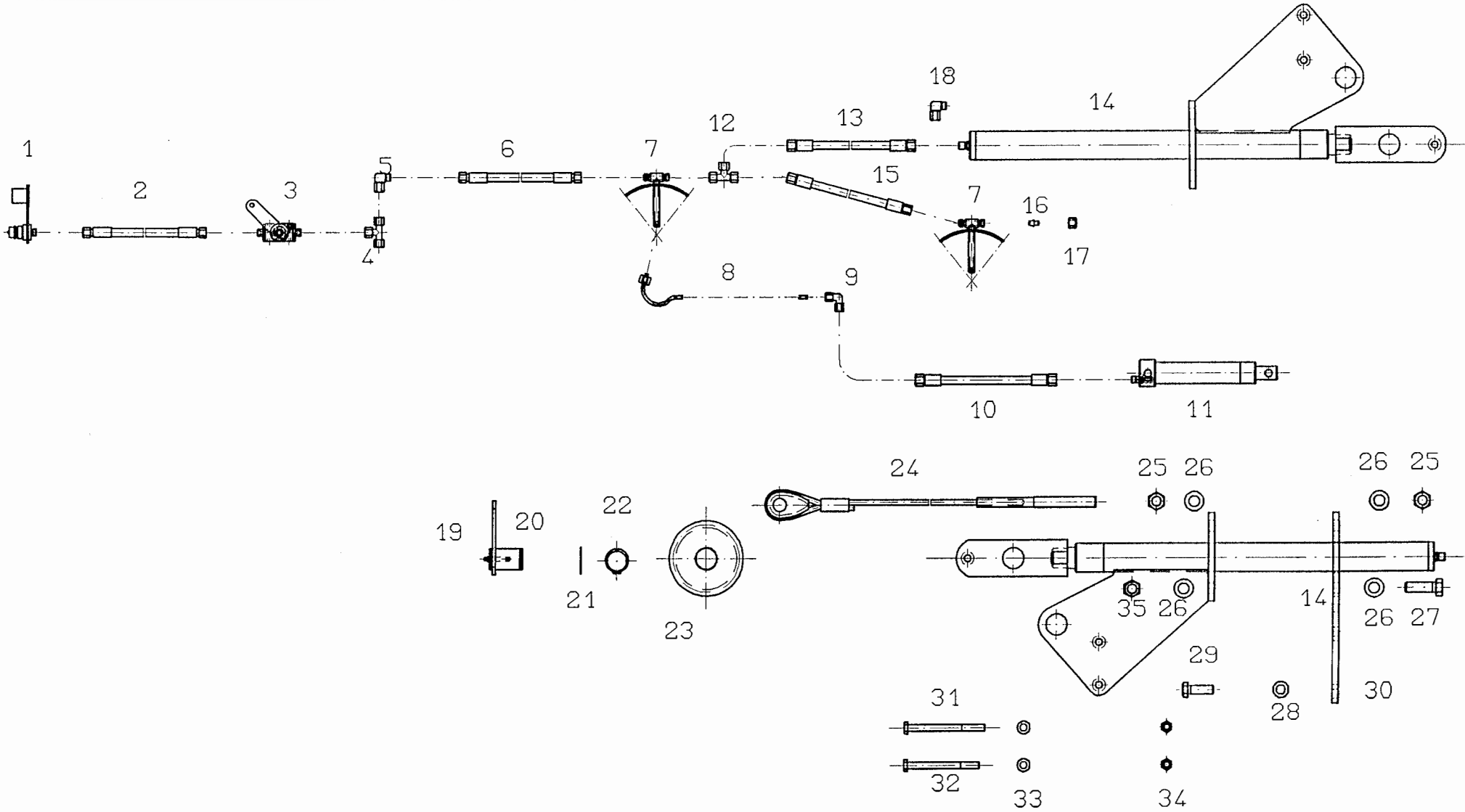
Ersatzteilliste

Tafel, Table, Plan, Tav.

Pos.	Nr.	TH 1100Hydro		Bezeichnung des Teiles	Description of the part	Désignation de la pièce
			TH 1300 Hydro			
				Schutzvorrichtung.....	Protective device.....	Dispositif de protection
1	150 876	o	o	Schutzbogen 875.....	Arc-shaped guard.....	Pièce de protection
3	151 265	o	o	Schutzrohr, lang.....	Protective tube, long.....	Tube de protection, long
4	150 574	o	o	Schutzrohr.....	Protective tube.....	Tube de protection
5	150 926	o	o	Träger 815.....	Carrier.....	Support
6	150 856	o	o	Platte.....	Plate.....	Plaque
7	124 451	o	o	6kt.-Schraube DIN 933-M16x30-8.8-A3A	Hexagonal bolt.....	Boulon hexagonal
8	115 979	o	o	Scheibe DIN 125-17-A3A.....	Washer.....	Rondelle
9	107 735	o	o	6kt.-Schraube DIN 933-M10x30-8.8-A3A	Hexagonal bolt.....	Boulon hexagonal
10	115 973	o	o	Scheibe DIN 125-10,5-A3A.....	Washer.....	Rondelle
11	108 441	o	o	6kt.-Mutter DIN 985-M10-8-A3A	Hexagonal nut.....	Écrou hexagonal
14	151 266	o	o	Rohrstrebe.....	Tubular strut.....	Entetoise en tube
15	150 915	o	o	Rundstahlbügel A38 9.8 A3A.....	Round-steel bracket.....	Étrier en acier rond
16	116 518	o	o	6kt.-Schraube DIN 933-M10x45-8.8-A3A	Hexagonal bolt.....	Boulon hexagonal
17	151 256	o	o	Winkel außen.....	Outer angle.....	Angle extérieur
18	151 259	o	o	Winkel innen.....	Inner angle.....	Angle intérieur
19	116 459	o	o	6kt.-Schraube DIN 931-M10x100-8.8-A3A	Hexagonal bolt.....	Boulon hexagonal
20	151 260	o	o	Leiste.....	Strip.....	Barre
21	151 261	o	o	Klemmstück.....	Clamp.....	Collier
23	151 284	o	o	Schutzbogen 1724 links.....	Arc-shaped guard left.....	Pièce de protection gauche
23	152 283	o	o	Schutzbogen 1724 rechts.....	Arc-shaped guard right.....	Pièce de protection droite
24	151 265	o	o	Schutzbogen 1652.....	Arc-shaped guard.....	Pièce de protection
25	151 263	o	o	Lasche.....	Tongue.....	Eclisse
				Fortsetzung.....	Continued.....	Suite
56	124 810	o	o	Paßscheibe 50x62x0.2 DIN 988.....	Adjusting washer.....	Rondelle d'austage
57	124 330	o	o	Stützscheibe 50x62x3 DIN 988.....	Supporting plate	Rondelle de support
58	127 764	o	o	Sicherungsring 50x 3 DIN 471.....	Snap ring.....	Circlip extérieur
59	128 036	o	o	Spannstift ISO 8752-13x45-A-ST Dacromet.....	Tensioning pin.....	Goupille de serrage
60	151 224	o	o	Führung.....	Bracket.....	Étrier
61	151 196	o	o	Hydraulikzylinder.....	Hydraulic cylinder.....	Vérin hydraulique
62	151 216	o	o	Führungsstange.....	Guiding rod.....	Barre de guidage
63	151 240	o	o	Druckfeder.....	Compression spring.....	Ressort de pression
64	151 225	o	o	Federbolzen.....	Clip-on bolt.....	Axe de ressort

x=Verschleißteil
x=Wear part
x=Pièces d'usure

*=kein Ersatzteil
*=no spare parts
*=pas de pièce de rechange

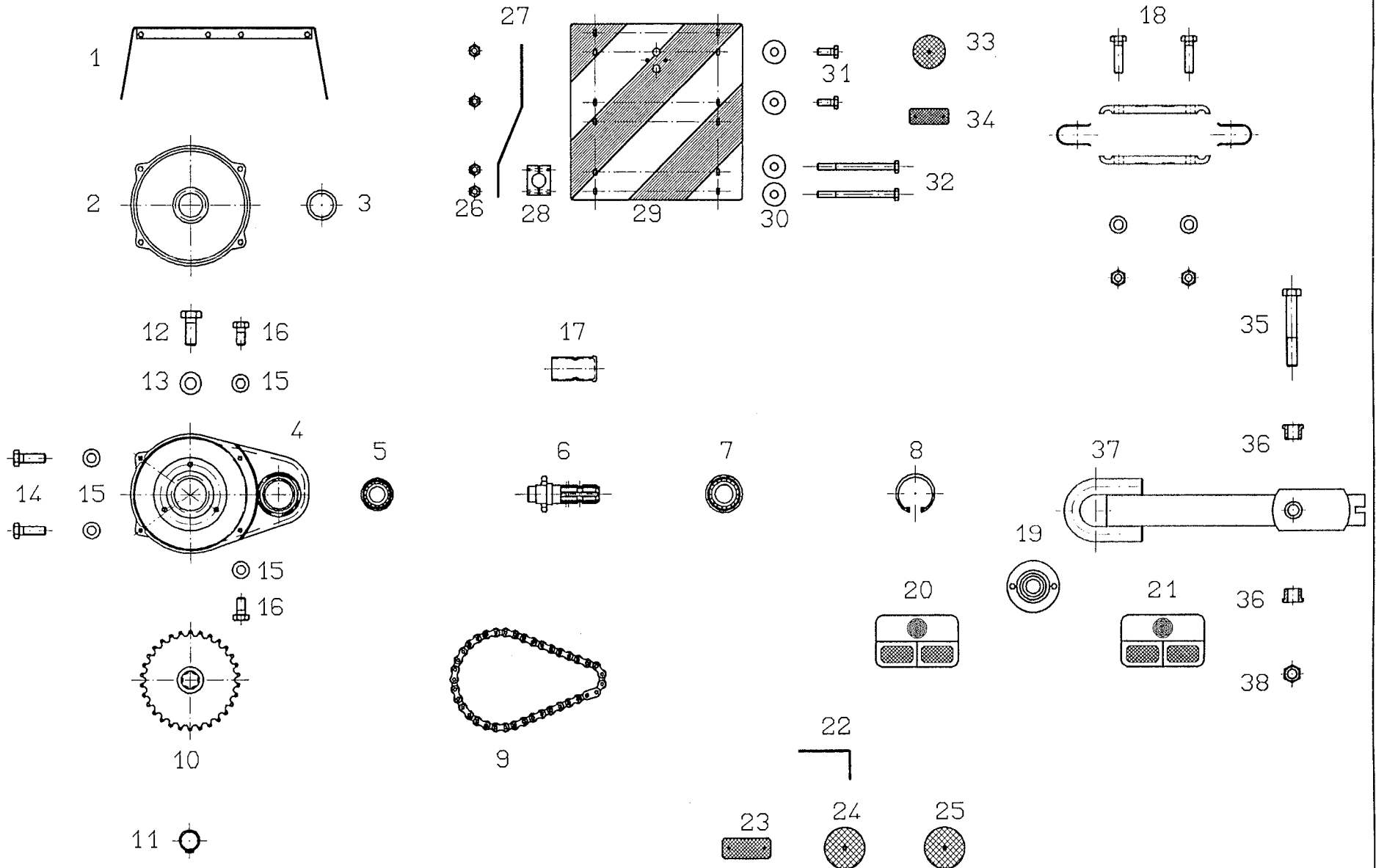


Ersatzteilliste

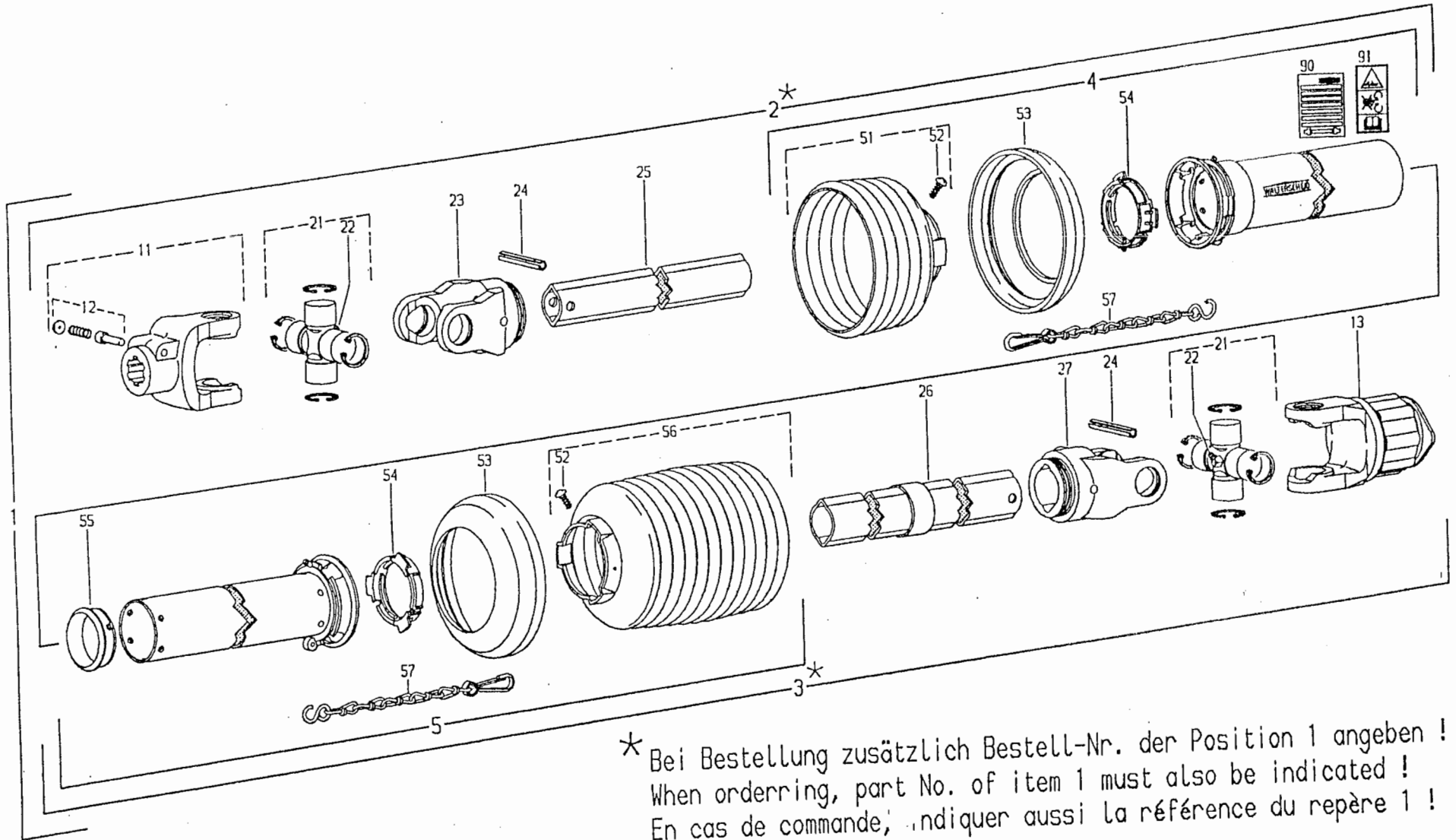
Tafel, Table, Plan, Tav.

7

Pos.	Nr.	TH 1100Hydro		Bezeichnung des Teiles	Description of the part	Désignation de la pièce
		TH 1300 Hydro				
					x=Verschleißteil x=Wear part x=Pièces d'usure	*=kein Ersatzteil *=no spare parts *=pas de pièce de rechange
				Hydraulik.....	Hydraulic.....	Hydraulique
1	126 859	o	o	SVK-Stecker mit Staubkappe 8L.....	Plug with dust cap.....	Fiche avec chapeau pare-poussière
2	151 235	o	o	Hydraulikschlauch 2500 mm.....	Hydraulic hose.....	Flexible hydraulique
3	122 950	o	o	Absperrhahn 45 Grd. HBKH-8L.....	Stop valve.....	Robinet d'arret
4	128 032	o	o	Einstellbare T-Verschraubung ET 8-PL/A3C.....	Adjustable screw fitting.....	Raccord à vis en T réglable
5	127 476	o	o	Einstellbare W-Verschraubung EW 8 PL- A3C.....	Adjustable screw fitting.....	Raccord à vis en W réglable
6	151 325	o	o	Hydraulikschlauch 3750 mm.....	Hydraulic hose.....	Flexible hydraulique
7	151 255	o	o	Hydraulikrohr.....	Tube hydraulic.....	Tube hydraulique
8	151 253	o	o	Hydraulikrohr.....	Tube hydraulic.....	Tube hydraulique
9	128 035	o	o	Winkelverschraubung W6-PL-A3C.....	Elbow union.....	Raccord à vis coudé
10	151 232	o	o	Hydraulikschlauch 275 mm.....	Hydraulic hose.....	Flexible hydraulique
11	151 196	o	o	Hydraulikzylinder.....	Hydraulic cylinder.....	Vérin hydraulique
12	128 040	o	o	Einstellbare L-Verschraubung EL 8-PL/A3C.....	Adjustable screw fitting.....	Raccord à vis en L réglable
13	151 233	o	o	Hydraulikschlauch 550 mm.....	Hydraulic hose.....	Flexible hydraulique
14	151 201	o	o	Hydraulikzylinder.....	Hydraulic cylinder.....	Vérin hydraulique
15	151 234	o	o	Hydraulikschlauch 1250 mm.....	Hydraulic hose.....	Flexible hydraulique
16	128 038	o	o	Verschlußkegel VKA8/A3C.....	Plug.....	Bouchon de fermeture
17	128 039	o	o	Überwurfmutter M8-L/A3C.....	Nut.....	Écrou-raccord
18	127 476	o	o	Einstellbare W-Verschraubung EW 8 PL- A3C.....	Adjustable screw fitting.....	Raccord à vis en W réglable
19	108 292	o	o	Kegelschmiernippel AS 8x1 DIN 71412.....	Conical grease nipple.....	Graisseur conique
20	151 206	o	o	Bolzen.....	Pin.....	Boulon
21	121 108	o	o	Paßscheibe 40x50x1 DIN 988.....	Adjusting washer.....	Rondelle d'austage
22	127 838	o	o	Sicherungsring 40x2.5 DIN 471.....	Snap ring.....	Circlip extérieur
23	121 752	o	o	Seilrolle.....	Rope pulley.....	Poulie de câble
24	151 203	o	o	Drahtseil.....	Wire rope.....	Câble métallique
25	127 141	o	o	6kt.-Mutter DIN 934-M20-8-A3A.....	Hexagonal nut.....	Écrou hexagonal
26	108 455	o	o	Scheibe DIN 125-21-A3A.....	Washer.....	Rondelle
27	116 641	o	o	6kt.-Schraube DIN 933-M20x60-8.8-A3A.....	Hexagonal bolt.....	Boulon hexagonal
28	115 979	o	o	Scheibe DIN 125-17-A3A.....	Washer.....	Rondelle
29	116 637	o	o	6kt.-Schraube DIN 933-M16x50-8.8-A3A.....	Hexagonal bolt.....	Boulon hexagonal
30	151 244	o	o	Flanschplatte.....	Plate.....	Plaque
31	116 540	o	o	6kt.-Schraube DIN 931-M12x150-8.8-A3A.....	Hexagonal bolt.....	Boulon hexagonal
32	127 271	o	o	6kt.-Schraube DIN 931-M12x140-8.8-A3A.....	Hexagonal bolt.....	Boulon hexagonal
33	105 186	o	o	Scheibe DIN 125-13-A3A.....	Washer.....	Rondelle
34	108 589	o	o	6kt.-Mutter DIN 985-M12-8-A3A.....	Hexagonal nut.....	Écrou hexagonal
35	127 267	o	o	6kt.-Mutter DIN 985-M20-8-A3A.....	Hexagonal nut.....	Écrou hexagonal



Pos.	Nr.	TH 1100Hydro		Bezeichnung des Teiles	Description of the part	Désignation de la pièce
		TH 1300 Hydro				
				Sonderzubehör.....	Special equipment.....	Équipement special
	715 451	*	*	Schwadgetriebe mit Schutz.....	Swath gearbox with guard.....	Engrenage à andains avec protection
1	150 802	o	o	Schutzblech.....	Wheel guard.....	Tôle de protection
2	486 113	o	o	Getriebedeckel.....	Gearbox cover.....	Couvercle d'engrenage
3	108 606	o	o	Filzring.....	Ring.....	Rondelle en feutre
4	487 639	o	o	Getriebegehäuse.....	Gearbox housing.....	Boîte de vitesse
5	105 327	o	o	Rillenkugellager 6206 2 RS DIN 625.....	Grooved ball bearing.....	Roulement rainuré à billes
6	486 103	o	o	Wellenstummel m. Kettenrad Z=10, geschw.....	Stub shaft with sprocket wheel, welded.....	Bout d'arbre avec roue à chaîne, soudé
7	108 570	o	o	Rillenkugellager 6207 2RS DIN 625.....	Grooved ball bearing.....	Roulement rainuré à billes
8	107 385	o	o	Sicherungsring 72x2,5 DIN 472.....	Snap ring.....	Circlip intérieur
9	111 172	x	x	Präzisionsrollenkette 3/4"x7/16" t=19,05.....	Link chain.....	Chaîne à rouleaux de précision avec 39 maillons + 1 maillon contrecoudé +
				39 Glieder einschl. 1 gekröpftes Glied und 1gerades Verschlussst.....	39 links incl.1 cranked link + 1straight closing link.....	1 maillon fermeture droi
10	486 107	o	o	Kettenrad, geschw. Z=30.....	Sprocket wheel, welded.....	Roue à chaîne, soudé
11	107 367	o	o	Sicherungsring 35x1,5 DIN 471.....	Snap ring.....	Circlip extérieur
12	124 508	o	o	6kt.-Schraube DIN 933-M10x25-8.8-A3A Verbus-plus.....	Hexagonal bolt.....	Boulon hexagonal
13	115 973	o	o	Scheibe DIN 125-10,5-A3A.....	Washer.....	Rondelle
17	124 292	o	o	Zapfwellenschutz.....	PTO-shaft protection device.....	Protection de la prise de force
14	116 614	o	o	6kt.-Schraube DIN 933-M 8x25-8.8-A3A.....	Hexagonal bolt.....	Boulon hexagonal
15	115 972	o	o	Scheibe DIN 125-8,4-A3A.....	Washer.....	Rondelle
16	116 612	o	o	6kt.-Schraube DIN 933-M8x 16-8.8-A3A.....	Hexagonal bolt.....	Boulon hexagonal
18	488 320	x	x	Zinkensicherung, vollst.....	Protection device for tines, cpl.	Dispositif de sécurité pour les dents, cpl.
				Beleuchtung und Rückstrahler.....	Lights and reflectors.....	Éclairage et catadioptr
19	162 092	o	o	Positionsleuchte weiss PL86.....	Position lamp, white.....	Feu de position, blanc
20	162 090	o	o	Dreikammerleuchte BBS 95 links.....	Three - unit lamp, left - hand sided.....	Feu trois lampes, à gauche
21	162 091	o	o	Dreikammerleuchte BBS 95 rechts.....	Three - unit lamp, right - hand sided.....	Feu trois lampes, à droite
22	150 731	o	o	Winkel.....	Angle.....	Angle
23	126 039	o	o	Rückstrahler, rot.....	Reflector, red.....	Catadioptr, rouge
24	127 213	o	o	Rückstrahler, rot.....	Reflector, red.....	Catadioptr, rouge
25	127 214	o	o	Rückstrahler, weiß.....	Reflector, white.....	Catadioptr, blanc
				Warntafelsatz.....	Set of warning signs.....	Jeu de tableaux d'avertissement
26	106 903	o	o	6kt.-Mutter DIN 985-M6-8-A3A.....	Hexagonal nut.....	Écrou hexagonal
27		*	*	Stütze.....	Support.....	Support
28	127 844	o	o	Klemmbackenpaar.....	Set of 2 clamping jaws.....	Lot de 2 mâchoires de serrage
29	150 581	o	o	Warntafel.....	Warning sign.....	Tableau d'avertissement
30	116 030	o	o	Scheibe DIN 9021-7,4-A3A.....	Washer.....	Rondelle
31	116 607	o	o	6kt.-Schraube DIN 933-M6x16-8.8-A3A.....	Hexagonal bolt.....	Boulon hexagonal
32	127 814	o	o	6kt.-Schraube DIN 931-M6x75-8.8-A3A.....	Hexagonal bolt.....	Boulon hexagonal
33	127 213	o	o	Rückstrahler, rot.....	Reflector, red.....	Catadioptr, rouge
34	124 687	o	o	Rückstrahler, gelb.....	Reflector, yellow.....	Catadioptr, jaune
	715 737	*	*	Züggöse für Hitch-Haken.....	Drawbar eye for hitch-hook.....	Anneau d'attelage pour crochet "hitch"
35	127 823	o	o	6kt.-Schraube DIN 931-M20x130-8.8-A3A.....	Hexagonal bolt.....	Boulon hexagonal
36	150 664	o	o	Buchse.....	Bushing.....	Douille
37	150 666	o	o	Züggöse.....	Drawbar eye.....	Anneau d'attelage
38	127 267	o	o	6kt.-Mutter DIN 985-M20-8-A3A.....	Hexagonal nut.....	Écrou hexagonal

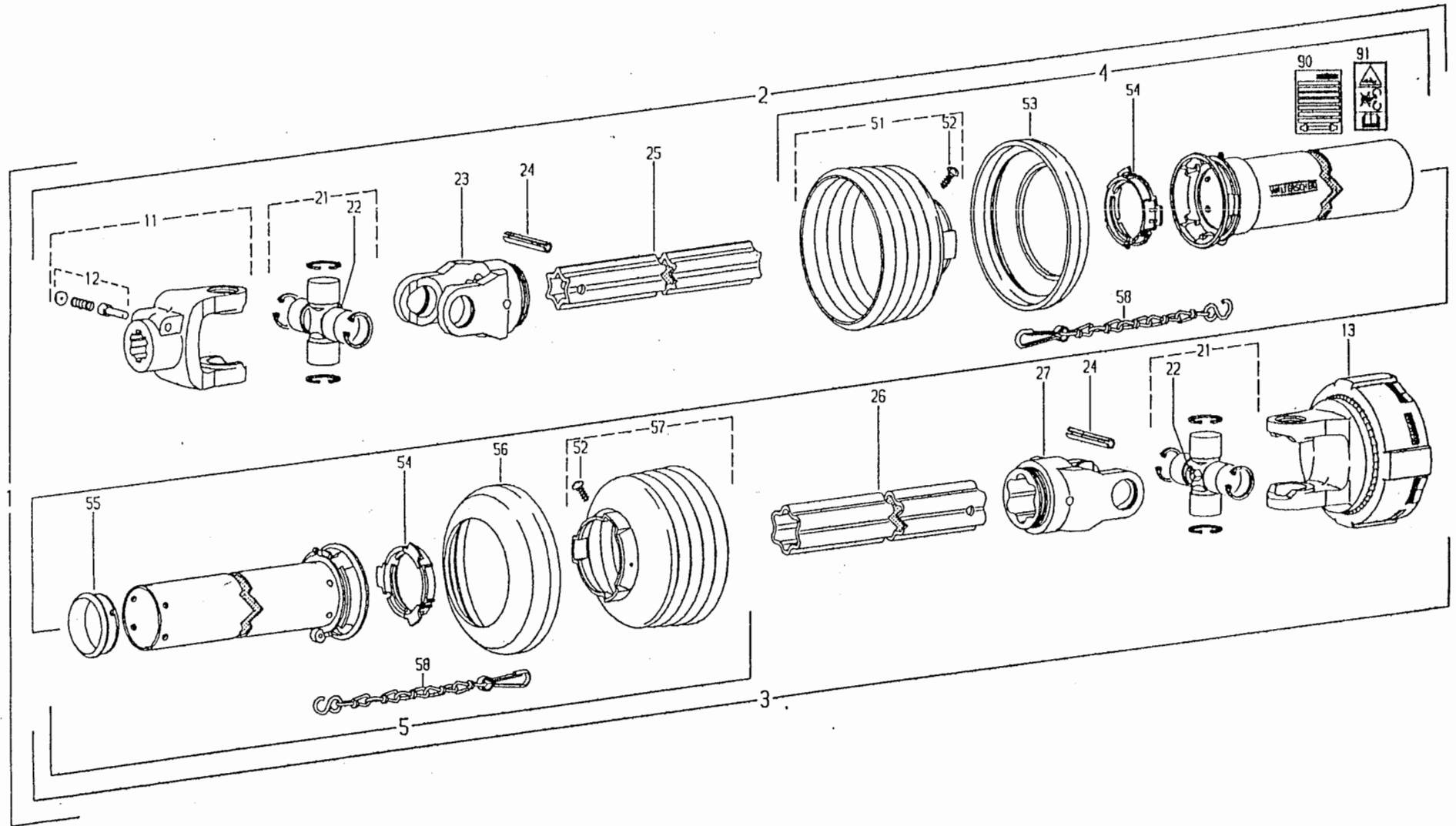


Ersatzteilliste

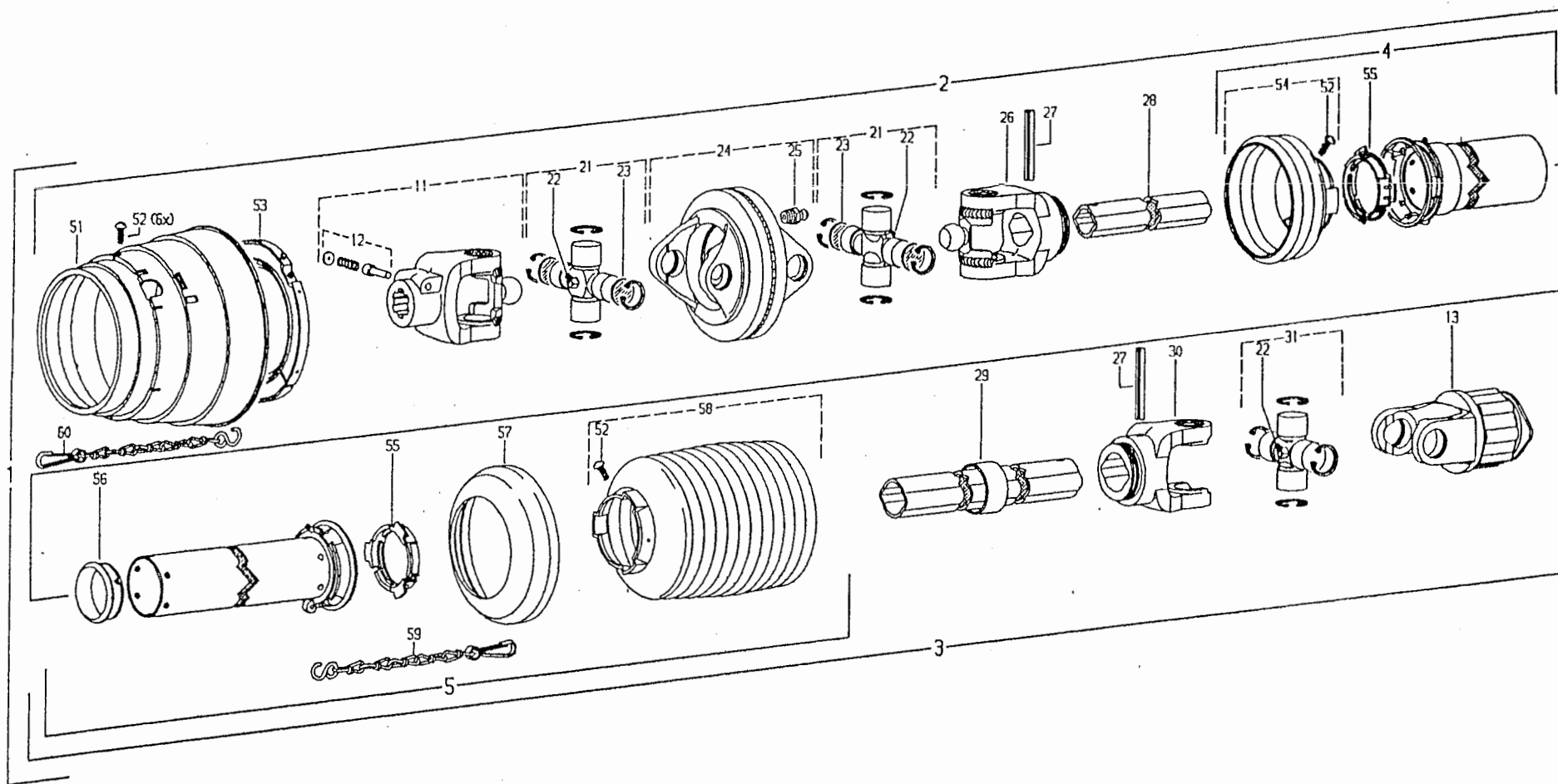
Tafel, Table, Plan, Tav.

9

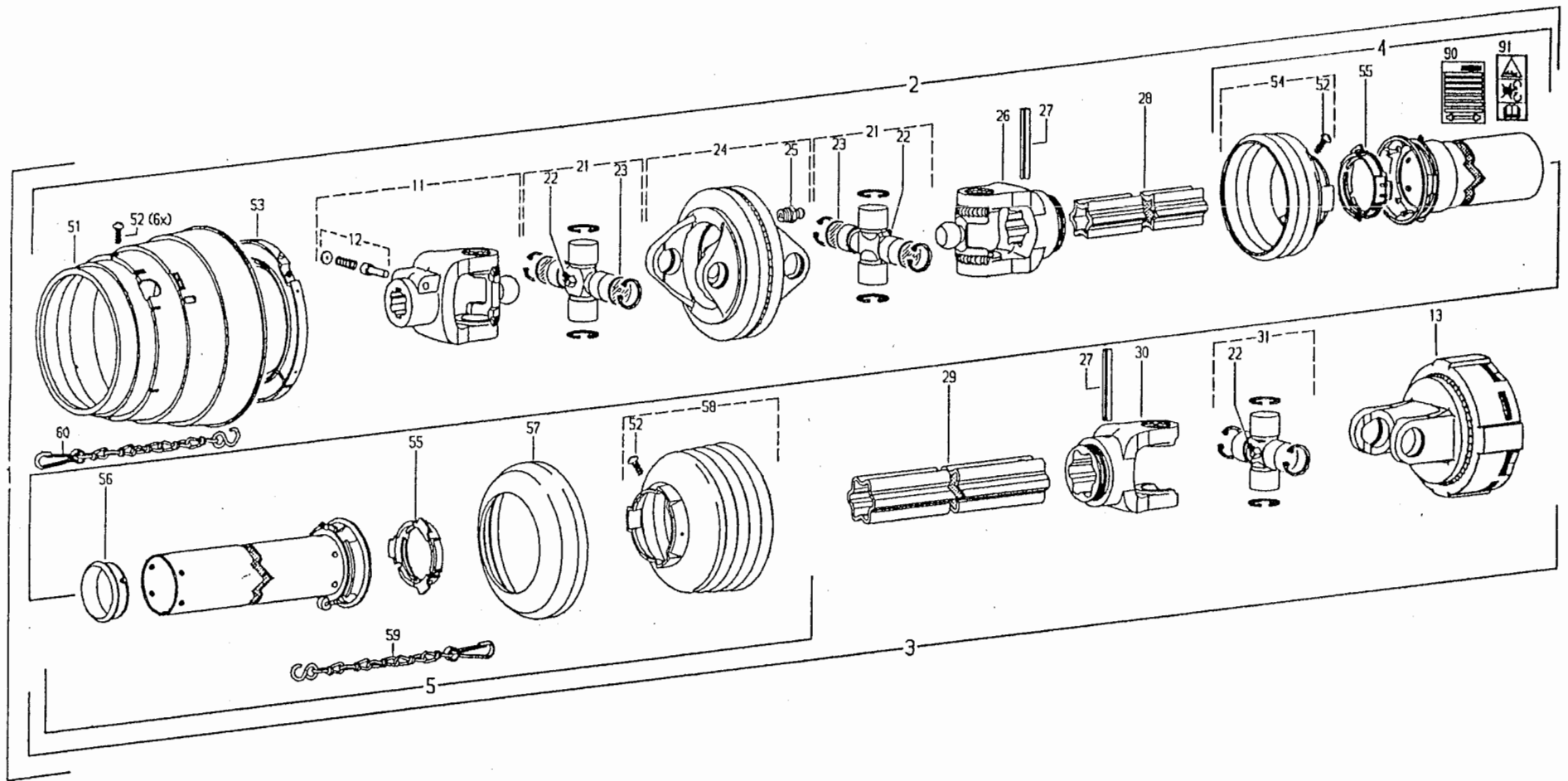
Pos.	Walterscheid-Nr.	FELLA-Nr.	TH 1100 Hydro	Bezeichnung des Teiles	Description of the part	Désignation de la pièce	x=Verschleißteil	*=kein Ersatzteil
							x=Wear part	*=no spare parts
					x=Pièces d'usure	*=pas de pièce de rechange		
	106 174	150 421	o	Gelenkwelle..... PTO-shaft..... Arbre de transmission W2300-SD25Z-1810-K34B.....				
<p>Diese Ersatzteile können nur über.... These parts can only be..... Cettes pièces peuvent seule- die Firma Walterscheid bezogen..... purchased from the Walter-..... ment être achetées de chez la werden..... scheid company..... maison Walterscheid</p>								
1	106 174		o	Gelenkwelle mit Schutz W2300-SD25Z-1810-K34B.....	PTO drive shaft with guard.....	Transmission avec protecteur		
2			o	Innere Gelenkwellenhälfte mit äußerer Schutz- hälfte WH2300-SD25-1730.....	Inner PTO drive shaft half with outer guard half.....	Demi-transmission intérieure avec demi- protecteur extérieur		
3			o	Außere Gelenkwellenhälfte mit innerer Schutz- hälfte WH2300-SD25Z-1725-K34B.....	Outer PTO drive shaft half with inner guard half.....	Demi-transmission extérieure avec demi- protecteur intérieur		
4	108 367		o	Außere Schutzhälfte SDH25-A1620-RP5-K.....	Outer guard half.....	Demi-protecteur extérieur		
5	108 368		o	Innere Schutzhälfte SDH25-J1000-RP10-K.....	Inner guard half.....	Demi-protecteur intérieur		
11	041 378		o	Aufsteckgabel mit Schiebepin AG2300-1 3/8" (6).....	Quick-disconnect yoke.....	Mâchoire à verrouillage rapide		
12	339 107		o	Schiebestift, kpl.....	Quick-disconnect pin, cpl.....	Poussoir de verrouillage rapide, cpl.		
13	364 628		o	Stemratsche; drehsinnunabhängig..... K34B-2300-1 3/8" (6) ZV; M=1200 Nm.....	Radial pin clutch; independent of direction..... of rotation.....	Limiteur à cames en étoile; indépendant du sens de rotation		
21	044 444		o	Kreuzgarnitur, komplett.....	Cross and bearing kit, complete.....	Bloc croisillon, complet		
22	084 099		o	Kegel-Schmiernippel BM 8x1.....	Lubrication fitting.....	Graisseur		
23	041 576		o	Rillengabel RG2300-1b.....	Inboard yoke.....	Mâchoire à gorge		
24	020 616		o	Spannstift DIN 1481-10x75.....	Spring type straight pin.....	Goupille élastique		
25	117 216		o	Profilrohr 1bH-1680.....	Profile tube.....	Tube profilé		
26	107 606		o	Profilrohr 2a-1675.....	Profile tube.....	Tube profilé		
27	041 577		o	Rillengabel RG2300-2a.....	Inboard yoke.....	Mâchoire à gorge		
51	365 365		o	Schutztrichter; n=Rippenanzahl, n=RP5.....	Guard cone; n=Number of ribs, n=RP5.....	Cone protecteur; n=Nombre d'ondes, n=RP5		
52	365 305		o	Schraube 4x10.....	Screw.....	Vis		
53	359 471		o	Stützring.....	Reinforcing collar.....	Bague de renfort		
54	087 276		o	Gleitring.....	Bearing ring.....	Bague de glissement		
55	355 155		o	Gleitring SC25Z.....	Bearing ring.....	Bague de glissement		
56	365 370		o	Schutztrichter; n=Rippenanzahl, n=RP10.....	Guard cone; n=Number of ribs, n=RP10.....	Cone protecteur; n=Nombre d'ondes, n=RP10		
57	044 321		o	Haltekette.....	Safety chain.....	Chainette		



Pos.	Walterscheid-Nr.	FELLA-Nr.	TH 1300 Hydro		x=Verschleißteil	*=kein Ersatzteil
					x=Wear part	*=no spare parts
Bezeichnung des Teiles					Description of the part	Désignation de la pièce
	114 007	150 852	o		Gelenkwelle..... PTO-shaft..... W2400-SD25Z-1810-K92/4.....	Arbre de transmission
<p>Diese Ersatzteile können nur über.... These parts can only be..... Cettes pièces peuvent seule- die Firma Walterscheid bezogen..... purchased from the Walter-..... ment être achetées de chez la werden..... scheid company..... maison Walterscheid</p>						
1	114 007		o		Gelenkwelle mit Schutz W2400-SD25Z-1810-K92/4..... PTO drive shaft with guard.....	Transmission avec protecteur
2	111 809		o		Innere Gelenkwelnhälfte mit äußerer Schutz-..... Inner PTO drive shaft half with outer guard half.....	Demi-transmission intérieure avec demi-protecteur extérieur
3	111 808		o		Äußere Gelenkwelnhälfte mit innerer Schutz-..... Outer PTO drive shaft half with inner guard half.....	Demi-transmission extérieure avec demi-protecteur intérieur
4	368 761		o		Äußere Schutzhälfte SDH25-A1500-RP7-K..... Outer guard half.....	Demi-protecteur extérieur
5	182 061		o		Innere Schutzhälfte SDH25Z-J1000-RP6-K..... Inner guard half.....	Demi-protecteur intérieur
11	056 699		o		Aufsteckgabel mit Schiebestift AG2400-1 3/8" (6)..... Quick-disconnect yoke.....	Mâchoire à verrouillage rapide
12	339 107		o		Schiebestift, kpl..... Quick-disconnect pin, cpl.....	Poussoir de verrouillage rapide, cpl.
13	333 919		o		Reibkupplung; drehsinnunabhängig..... Friction clutch; independent of direction.....	Limiteur à friction; indépendant du sens de rotation
					K92/4-2400-1 3/8" (6) ZV; M=1200 Nm..... of rotation.....	
21	312 410		o		Kreuzgarnitur, komplett..... Cross and bearing kit, complete.....	Bloc croissillon, complet
22	084 099		o		Kegel-Schmiernippel BM 8x1..... Lubrication fitting.....	Graisseur
23	356 905		o		Rillengabel RG2400-S4..... Inboard yoke.....	Mâchoire à gorge
24	020 616		o		Spannstift DIN 1481-10x75..... Spring type straight pin.....	Goupille élastique
25	111 806		o		Profilrohr S4L-1480..... Profile tube.....	Tube profilé
26	199 792		o		Profilrohr S5-1665..... Profile tube.....	Tube profilé
27	356 906		o		Rillengabel RG2400-S5..... Inboard yoke.....	Mâchoire à gorge
51	365 366		o		Schutztrichter; n=Rippenanzahl, n=RP6..... Guard cone; n=Number of ribs, n=RP5.....	Cone protecteur; n=Nombre d'ondes, n=RP5
52	365 305		o		Schraube 4x10..... Screw.....	Vis
53	359 471		o		Stützring Ø 165..... Reinforcing collar.....	Bague de renfort
54	087 276		o		Gleitring..... Bearing ring.....	Bague de glissement
55	355 155		o		Gleitring SC25Z..... Bearing ring.....	Bague de glissement
56	359 474		o		Stützring Ø 191..... Reinforcing collar.....	Bague de renfort
57	365 386		o		Schutztrichter; n=Rippenanzahl, n=RP6..... Guard cone; n=Number of ribs, n=RP10.....	Cone protecteur; n=Nombre d'ondes, n=RP10
58	044 321		o		Haltekette..... Safety chain.....	Chainette
90	705 066		o		Bedienungsanleitung (West)..... Sevice instructions (West).....	Notice d'emploi (Owest)
91	104 689		o		Aufkleber - Gefahrenhinweis..... Warning decal.....	Etiquette d'avertissement

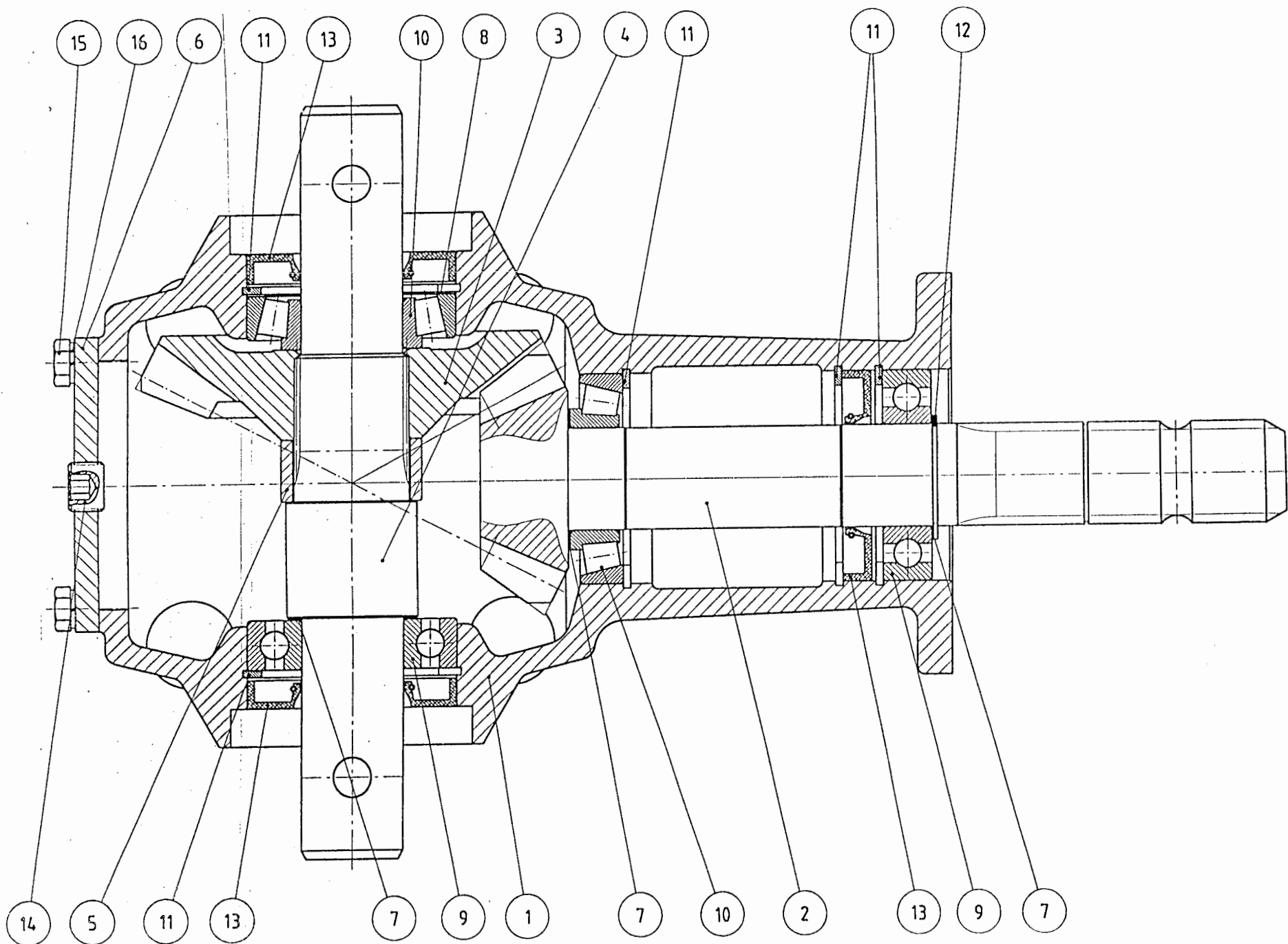


Pos.	Walterscheid-Nr.	FELLA-Nr.	TH 1100 Hydro		Bezeichnung des Teiles	Description of the part	Désignation de la pièce
				TH 1300 Hydro			
	110 974	150 849	o	o	Gelenkwelle.....	PTO-shaft.....	Arbre de transmission
					WWE 2380-SD25Z-1810-K34B.....		
					Sonderzubehör.....	Special equipment.....	Équipement spécial
					Diese Ersatzteile können nur über.....	These parts can only be.....	Cettes pièces peuvent seule-
					die Firma Walterscheid bezogen.....	purchased from the Walter-.....	ment être achetées de chez la
					werden.....	scheid company.....	maison Walterscheid
1	110 974		o	o	Weitwinkel-Gleichlauf-Gelenkwelle mit Schutz.....	Wide-angle CV PTO drive shaft with guard.....	Transmission avec JDH et protecteur
					WWE 2380-SD25Z-1810-K34B.....		
2	184 431		o	o	Innere Weitwinkel-Gleichlauf-Gelenkwellenhälfte mit.....	Inner wide-angle CV PTO drive shaft half	Demi-transmission avec JDH intérieure
					äußerer Schutzhälfte WH2380-SD25-1525.....	with outer guard half.....	et demi-protecteur extérieur
3	111 034		o	o	Äußere Gelenkwellenhälfte mit innerer Schutzhälfte	Outer PTO drive shaft half with inner guard half.....	Demi-transmission extérieure avec
					WH 2300-SD25Z-1630-K34B.....		demi-protecteur intérieur
4	109 840		o	o	Äußere Schutzhälfte SCH25-A1500-RP3.....	Outer guard half.....	Demi-protecteur extérieur
5	108 368		o	o	Innere Schutzhälfte SDH25Z-J1000-RP10-K.....	Inner guard half.....	Demi-protecteur intérieur
11	366 838		o	o	Aufsteckgabel mit Schiebestift AG2380-1 3/8" (6).....	Quick-disconnect yoke.....	Mâchoire à verrouillage rapide
12	339 107		o	o	Schiebestift, kpl.....	Quick-disconnect pin, cpl.....	Poussoir de verrouillage rapide, cpl.
13	364 628		o	o	Sternratsche; drehsinnunabhängig.....	Radial pin clutch; independent of direction.....	Limiteur à cames en étoile; indépendant du
					K34B-2300-1 3/8" (6) ZV; M=1200 Nm.....	of rotation.....	sens de rotation
21	382 701		o	o	Kreuzgarnitur, komplett WW 2380.....	Cross and bearing kit, complete.....	Bloc croisillon, complet
22	084 099		o	o	Kegel-Schmiernippel BM 8x1.....	Lubrication fitting.....	Graisreur
23	164 466		o	o	Ronde 23,75x2.....	Plate.....	Rondelle
24	384 517		o	o	Doppelgabel mit Schmiernippel DOPG 2380.....	Double yoke with lubrication fitting.....	Mâchoire double avec graisseur
25	020 672		o	o	Kegel-Schmiernippel DIN 71412-AM 8x1.....	Lubrication fitting.....	Graisreur
26	366 862		o	o	Rillengabel RG 2380-1b.....	Inboard yoke.....	Mâchoire à gorge
27	020 616		o	o	Spannstift DIN 1481-10x75.....	Spring type straight pin.....	Goupille élastique
28	084 060		o	o	Profilrohr; beschichtet 1bGA-1380.....	Profile tube; coated.....	Tube profilé; couvert
29	110 976		o	o	Profilrohr 2aG-1580.....	Profile tube.....	Tube profilé
30	041 577		o	o	Rillengabel RG 2300-2a.....	Inboard yoke.....	Mâchoire à gorge
31	044 444		o	o	Kreuzgarnitur, komplett.....	Cross and bearing kit, cpl.....	Bloc croisillon, cpl.
51	365 715		o	o	Schutztrichter SD15/25-2380.....	Guard cone.....	Cône protecteur
52	365 305		o	o	Schraube 4x10.....	Screw.....	Vis
53	365 717		o	o	Gleitring SD15/25-2380.....	Bearing ring.....	Bague de glissement
54	172 760		o	o	Schutztrichter n=RP3; n=Rippenanzahl.....	Guard cone; n=Number of ribs.....	Cône protecteur; n=Nombre d'ondes
55	087 276		o	o	Gleitring.....	Bearing ring.....	Bague de glissement
56	355 155		o	o	Gleitring SC25Z.....	Bearing ring.....	Baguc de glissement
57	359 471		o	o	Stützring.....	Reinforcing collar.....	Bague de renfort
58	365 370		o	o	Schutztrichter n=RP10; n=Rippenanzahl.....	Guard cone; n=Number of ribs.....	Cône protecteur; n=Nombre d'ondes
59	044 321		o	o	Haltekette 400.....	Safety chain.....	Chaînette
60	382 078		o	o	Haltekette 600.....	Safety chain.....	Chaînette



Pos.	Walter- scheid- Nr.	FELLA- Nr.	TH 1100 Hydro	x=Verschleißteil x=Wear part x=Pièces d'usure			*=kein Ersatzteil *=no spare parts *=pas de pièce de rechange		
				Bezeichnung des Teiles	Description of the part	Désignation de la pièce			
	112 213	150 951	o	Gelenkwelle.....	PTO-shaft.....	Arbre de transmission			
				WWE 2480-SD25Z-1810-K92/4.....					
				Sonderzubehör.....	Special equipment.....	Equipement special			
				Diese Ersatzteile können nur über.... These parts can only be..... Cettes pièces peuvent seule- die Firma Walterscheid bezogen..... purchased from the Walter-..... ment être achetées chez la werden..... scheid company..... maison Walterscheid					
1	112 213		o	Weitwinkel-Gleichlauf-Gelenkwelle mit Schutz..... Wide-angle CV PTO drive shaft with guard..... Transmission avec JDH et protecteur WWE 2480-SD25Z-1810-K92/4.....					
2	112 214		o	Innere Weitwinkel-Gleichlauf-Gelenkwellenhälfte mit..... Inner wide-angle CV PTO drive shaft half Demi-transmission avec JDH intérieure äußerer Schutzhälfte WWH2480-SD25-1534..... with outer guard half..... et demi-protecteur extérieur					
3	112 215		o	Äußere Gelenkwellenhälfte mit innerer Schutzhälfte Outer PTO drive shaft half with inner guard half..... Demi-transmission extérieure avec WH 2400-SD25Z-1615-K92/4..... demi-protecteur intérieur					
4	190 010		o	Äußere Schutzhälfte SCH25-A1300-RP3..... Outer guard half..... Demi-protecteur extérieur					
5	182 061		o	Innere Schutzhälfte SDH25Z-J1000-RP6-K..... Inner guard half..... Demi-protecteur intérieur					
11	341 579		o	Aufsteckgabel mit Schiebepfosten AG2480-1 3/8" (6)..... Quick-disconnect yoke..... Mâchoire à verrouillage rapide					
12	339 107		o	Schiebepfosten, kpl..... Quick-disconnect pin, cpl..... Poussoir de verrouillage rapide, cpl.					
13	333 919		o	Reibkupplung; drehsinnunabhängig..... Friction clutch; independent of direction..... Limiteur à friction; indépendant du K92/4-2400-1 3/8" (6) ZV; M=1200 Nm..... of rotation..... sens de rotation					
21	342 221		o	Kreuzgarnitur, komplett WW 2480..... Cross and bearing kit, complete..... Bloc croisillon, complet					
22	084 099		o	Kegel-Schmiernippel BM 8x1..... Lubrication fitting..... Graisseur					
23	365 545		o	Ronde 26,95x2..... Plate..... Rondelle					
24	365 722		o	Doppelgabel mit Schmiernippel DOPG 2480..... Double yoke with lubrication fitting..... Mâchoire double avec graisseur					
25	020 672		o	Kegel-Schmiernippel DIN 71412-AM 8x1..... Lubrication fitting..... Graisseur					
26	161 287		o	Rillengabel RG 2480-S4..... Inboard yoke..... Mâchoire à gorge					
27	020 617		o	Spannstift DIN 1481-10x80..... Spring type straight pin..... Goupille élastique					
28	191 800		o	Profilrohr; beschichtet S4LGA-1380..... Profile tube; coated..... Tube profilé; couvert					
29	112 218		o	Profilrohr S5G-1565..... Profile tube..... Tube profilé					
30	356 906		o	Rillengabel RG 2400-S5..... Inboard yoke..... Mâchoire à gorge					
31	312 410		o	Kreuzgarnitur, komplett..... Cross and bearing kit, cpl..... Bloc croisillon, cpl.					
51	172 717		o	Schutztrichter SD25-2480..... Guard cone..... Cone protecteur					
52	365 305		o	Schraube 4x10..... Screw..... Vis					
53	172 715		o	Gleitring SD25-2480..... Bearing ring..... Bague de glissement					
54	160 012		o	Schutztrichter n=RP3; n=Rippenanzahl..... Guard cone; n=Number of ribs..... Cône protecteur; n=Nombre d'ondes					
55	087 276		o	Gleitring..... Bearing ring..... Bague de glissement					
56	355 155		o	Gleitring SC25Z..... Bearing ring..... Bague de glissement					
57	359 474		o	Stützring..... Reinforcing collar..... Bague de renfort					
58	365 386		o	Schutztrichter n=RP6; n=Rippenanzahl..... Guard cone; n=Number of ribs..... Cône protecteur; n=Nombre d'ondes					
59	044 321		o	Haltekette 400..... Safety chain..... Chaînette					
60	382 078		o	Haltekette 600..... Safety chain..... Chaînette					
90	705 066		o	Bedienungsanleitung (West)..... Service instructions (West)..... Notice d'emploi (Owest)					
91	104 689		o	Aufkleber - Gefahrenhinweis..... Warning decal..... Etiquette d'avertissement					

ERSATZTEILLISTE TAFEL - TABLE - PLAN - TAV. 13



Ersatzteilliste

Tafel, Table, Plan, Tav.

Pos.	Nr.	TH 1100Hydro		Bezeichnung des Teiles	x=Verschleißteil x=Wear part x=Pièces d'usure	Description of the part	*kein Ersatzteil *no spare parts *pas de pièce de rechange
		TH 1300 Hydro					
	151 336			Winkelgetriebe.....	Gearbox.....	Engrenage angulaire	
2	151 377	o	o	Kegelradsatz z=10/z=19.....	Bevel wheel set.....	Jeu de pignon conique	
4	151 368	o	o	Welle.....	Shaft.....	Arbre	
5	151 369	o	o	Distanzring.....	Distance ring.....	Bague d'écartement	
6	151 370	o	o	Deckel.....	Cover.....	Couvercle	
7	120 593	o	o	Passscheibe 35x45x0.1 DIN 988.....	Adjusting washer.....	Rondelle d'austage	
8	124 650	o	o	Passscheibe 60x75x0.1 DIN 988.....	Adjusting washer.....	Rondelle d'austage	
10	124 758	o	o	Rillenkugellager 6207 2RS DIN 625.....	Grooved roller bearing.....	Roulement rainuré à billes	
11	128 298	o	o	Kegelrollenlager 30207 DIN 720.....	Tapered roller bearing.....	Roulement à rouleaux coniques	
12	107 385	o	o	Sicherungsring 72x2.5 DIN 472.....	Snap ring.....	Circlip intérieur	
13	107 367	o	o	Sicherungsring 35x1.5 DIN 471.....	Snap ring.....	Circlip extérieur	
14	108 392	o	o	Wellendichtring A35x72x10 DIN3760.....	Seal.....	Bague à lèvres avec ressort	
15	128 112	o	o	Verschlusschraube 3/8" DIN 906.....	Plug screw.....	Bouchon fileté	
17	127 102	o	o	6kt.-Schraube DIN 933-M 8x20-8.8-A3A	Hexagonal bolt.....	Boulon hexagonal	

Ersatzteilliste

NUMMERNVERZEICHNIS

LIST NUMERIQUE

INDEX OF NUMBERS

Bestell-Nr.	Tafel	Bestell-Nr.	Tafel	Bestell-Nr.	Tafel	Bestell-Nr.	Tafel	Bestell-Nr.	Tafel	Bestell-Nr.	Tafel	Bestell-Nr.	Tafel
Part no	Table	Part no	Table	Part no	Table	Part no	Table	Part no	Table	Part no	Table	Part no	Table
No de commande	Tableau	No de commande	Tableau	No de commande	Tableau	No de commande	Tableau	No de commande	Tableau	No de commande	Tableau	No de commande	Tableau
105 186	5,20	111 172	8,09	123 389	3,12	127 291	4,36	150 094	5,19	150 913	4,01	151 263	6,25
105 186	7,33	115 972	1,38	123 753	5,12	127 469	4,13	150 421	9,00	150 915	6,15	151 265	6,03
105 327	8,05	115 972	8,15	123 754	5,36	127 476	7,05	150 423	4,15	150 926	6,05	151 265	6,24
105 483	5,53	115 973	6,10	123 756	5,17	127 476	7,18	150 439	2,04	150 927	5,55	151 266	6,14
106 903	2,13	115 973	8,13	123 775	3,13	127 516	1,35	150 448	1,27	150 947	4,34	151 270	3,20
106 903	3,06	115 979	6,08	123 788	4,30	127 564	5,21	150 451	2,16	150 951	12,00	151 277	1,24
106 903	8,26	115 979	7,28	124 053	4,40	127 570	1,21	150 463	2,09	150 952	4,31	151 278	4,07
107 367	8,11	116 007	2,02	124 292	8,17	127 570	5,37	150 492	4,06	150 969	5,54	151 284	6,23
107 367	13,13	116 007	3,17	124 330	5,57	127 571	2,08	150 502	4,30	150 972	5,24	151 287	1,34
107 385	8,08	116 030	3,08	124 451	6,07	127 582	3,05	150 519	5,32	151 055	1,11	151 289	3,18
107 385	13,12	116 030	8,30	124 508	8,12	127 583	3,04	150 521	1,12	151 084	5,30	151 292	3,02
107 444	2,36	116 459	6,19	124 512	2,12	127 715	2,07	150 530	2,24	151 108	1,31	151 294	3,09
107 444	4,32	116 518	6,16	124 517	1,30	127 752	5,18	150 530	5,25	151 109	4,14	151 300	2,18
107 449	1,20	116 522	1,04	124 517	4,18	127 764	5,58	150 559	1,13	151 148	5,26	151 325	7,06
107 452	1,25	116 530	5,16	124 608	2,39	127 806	5,05	150 560	2,41	151 196	5,61	151 328	4,37
107 456	1,32	116 536	2,06	124 650	13,08	127 807	5,10	150 561	1,09	151 196	7,11	151 329	4,39
107 464	1,19	116 536	5,31	124 687	8,34	127 808	5,02	150 564	1,28	151 201	7,14	151 336	2,05
107 464	2,46	116 538	3,15	124 702	5,03	127 814	8,32	150 566	1,26	151 203	7,24	151 336	13,00
107 465	4,41	116 540	7,31	124 758	13,10	127 823	8,35	150 574	6,04	151 206	7,20	151 353	5,27
107 469	2,35	116 607	8,31	124 810	5,56	127 838	7,22	150 581	8,29	151 208	4,21	151 360	2,28
107 735	2,01	116 609	2,11	124 811	5,11	127 842	1,15	150 634	1,02	151 209	4,20	151 368	13,04
107 735	3,16	116 612	8,16	126 039	8,23	127 844	8,28	150 654	4,19	151 216	5,62	151 369	13,05
107 735	6,09	116 614	8,14	126 242	2,23	127 849	2,15	150 659	1,22	151 218	2,30	151 370	13,06
108 292	1,16	116 615	1,37	126 377	4,09	127 850	2,14	150 664	8,36	151 219	2,29	151 377	13,02
108 292	4,05	116 630	5,13	126 662	5,42	127 859	1,29	150 666	8,37	151 220	2,33	152 283	6,23
108 292	5,07	116 637	7,29	126 667	5,38	127 859	4,17	150 672	4,27	151 221	2,32	160 600	2,26
108 292	7,19	116 641	7,27	126 821	2,27	127 861	2,37	150 686	1,05	151 222	2,31	162 090	8,20
108 392	13,14	117 772	3,14	126 821	4,10	127 919	1,08	150 731	8,22	151 224	5,60	162 091	8,21
108 441	1,01	118 461	5,09	126 825	1,03	127 919	2,34	150 736	2,04	151 225	5,64	162 092	8,19
108 441	2,03	118 602	2,22	126 859	7,01	127 937	5,52	150 795	5,33	151 226	5,51	486 103	8,06
108 441	3,19	118 603	1,33	126 880	1,14	127 959	1,10	150 796	5,34	151 228	1,07	486 107	8,10
108 441	6,11	120 593	13,07	126 880	2,17	128 032	7,04	150 802	8,01	151 231	2,24	486 113	8,02
108 455	7,26	121 090	5,39	127 102	13,17	128 035	7,09	150 839	4,11	151 232	7,10	487 639	8,04
108 531	1,39	121 091	5,40	127 141	7,25	128 036	5,59	150 840	5,04	151 233	7,13	488 320	8,18
108 531	5,50	121 092	5,41	127 213	8,24	128 038	7,16	150 849	11,00	151 234	7,15	489 264	5,06
108 544	1,06	121 108	7,21	127 213	8,33	128 039	7,17	150 852	10,00	151 235	7,02	489 468	4,04
108 570	8,07	121 327	5,43	127 214	8,25	128 040	7,12	150 856	6,06	151 240	5,63	489 468	5,01
108 589	5,15	121 752	7,23	127 252	5,28	128 043	1,36	150 862	5,22	151 244	7,30	715 451	8,00
108 589	7,34	122 712	5,14	127 254	5,23	128 063	4,08	150 876	6,01	151 253	7,08	715 737	7,00
108 601	2,40	122 753	4,22	127 267	7,35	128 112	13,15	150 879	2,25	151 255	7,07	715 737	8,00
108 601	4,23	122 823	4,03	127 267	8,38	128 298	13,11	150 882	2,10	151 256	6,17		
108 606	8,03	122 913	4,12	127 271	7,32	150 001	4,29	150 905	1,17	151 259	6,18		
110 860	1,23	122 950	3,10	127 274	4,38	150 083	5,35	150 906	1,18	151 260	6,20		
110 860	3,01	122 950	7,03	127 289	3,03	150 093	4,02	150 909	2,42	151 261	6,21		

Ersatzteilliste

NUMMERNVERZEICHNIS

LIST NUMERIQUE

INDEX OF NUMBERS

Bestell-Nr.	Tafel	Bestell-Nr.	Tafel	Bestell-Nr.	Tafel	Bestell-Nr.	Tafel	Bestell-Nr.	Tafel	Bestell-Nr.	Tafel	Bestell-Nr.	Tafel
Part no	Table	Part no	Table	Part no	Table	Part no	Table	Part no	Table	Part no	Table	Part no	Table
No de commande	Tableau	No de commande	Tableau	No de commande	Tableau	No de commande	Tableau	No de commande	Tableau	No de commande	Tableau	No de commande	Tableau
WALTERSCHEID				111 809	10,02	364 628	11,13						
		112 213	12,00	365 305	9,52								
		112 213	12,01	365 305	10,52								
020 616	9,24	112 214	12,02	365 305	11,52								
020 616	10,24	112 215	12,03	365 305	12,52								
020 616	11,27	112 218	12,29	365 365	9,51								
020 617	12,27	114 007	10,00	365 366	10,51								
020 672	11,25	114 007	10,01	365 370	9,56								
020 672	12,25	117 216	9,25	365 370	11,58								
041 378	9,11	160 012	12,54	365 386	10,57								
041 576	9,23	161 287	12,26	365 386	12,58								
041 577	9,27	164 466	11,23	365 545	12,23								
041 577	11,30	172 715	12,53	365 715	11,51								
044 321	9,57	172 717	12,51	365 717	11,53								
044 321	10,58	172 760	11,54	365 722	12,24								
044 321	11,59	182 061	10,05	366 838	11,11								
044 321	12,59	182 061	12,05	366 862	11,26								
044 444	9,21	184 431	11,02	368 761	10,04								
044 444	11,31	190 010	12,04	382 078	11,60								
056 699	10,11	191 800	12,28	382 078	12,60								
084 060	11,28	199 792	10,26	382 701	11,21								
084 099	9,22	312 410	10,21	384 517	11,24								
084 099	10,22	312 410	12,31	705 066	10,90								
084 099	11,22	333 919	10,13	705 066	12,90								
084 099	12,22	333 919	12,13										
087 276	9,54	339 107	9,12										
087 276	10,54	339 107	10,12										
087 276	11,55	339 107	11,12										
087 276	12,55	339 107	12,12										
104 689	10,91	341 579	12,11										
104 689	12,91	342 221	12,21										
106 174	9,00	355 155	9,55										
106 174	9,01	355 155	10,55										
107 606	9,26	355 155	11,56										
108 367	9,04	355 155	12,56										
108 368	9,05	356 905	10,23										
108 368	11,05	356 906	10,27										
109 840	11,04	356 906	12,30										
110 974	11,00	359 471	9,53										
110 974	11,01	359 471	10,53										
110 976	11,29	359 471	11,57										
111 034	11,03	359 474	10,56										
111 806	10,25	359 474	12,57										
111 808	10,03	364 628	9,13										



Das **FELLA** Futterernte-Programm

Kreismähwerke
Scheibemähwerke
Turboheuer
Turboschwader
Siloblocksneider

Faucheuses rotatives
Faucheuses à disques
Turbofaneurs
Turboandaineurs
Désilcuses coupe-blocs

Rotary mowers
Rotary disc mowers
Rotary haymakers
Rotary windrowers
Silage block cutters

Falciatrici a tamburi
Falciatrici a dischi
Turbo-Spandi-Voltafieno
Turbo-Ranghinatori
Tagliablocchi

Trommelmähern
Schijvenmaaiers
Cirkelschudders
Zwadharcken
Kuilvoersnijders

Rotationslattermaskiner
Skivslattermaskiner
Turbohövländare
Turbojälavläggare
Sijoblockskaarare

Technische Änderungen vorbehalten.

Sous réserves de modifications techniques!

Subject to technical modifications!

Si fa riserva di modifiche tecniche.

Technische veranderingen voorbehouden.

Rätt till ändringar förbehålles.

FELLA-Werke GmbH & Co. KG - Postfach 13 06 - 90533 Feucht b. Nürnberg

FELLA-Werke GmbH & Co. KG - Fellastraße 2 - 90537 Feucht b. Nürnberg

Telefon 00-49-9128/73-0 - Telefax 00-49-9128/73-110

Zentraler Kundendienst 00-49-9128/73-229

Zentrales Ersatzteillager 00-49-9128/73-111

www.fella-werke.de